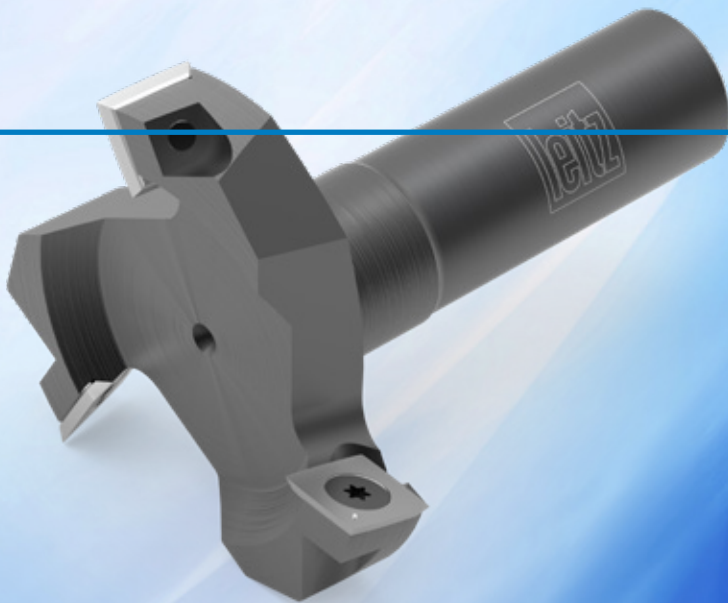


# Fresa HeliPlan

Mayor calidad en el fresado frontal  
de materiales de madera y plásticos



**Un resultado de fresado inadecuado y una mala evacuación de las virutas durante el fresado frontal pueden perjudicar considerablemente la calidad de los procesos de producción, por ejemplo, al cepillar paneles de sacrificio en el procesamiento nesting.**

Con la nueva fresa de cepillado HeliPlan de Leitz, se puede lograr una calidad de acabado prácticamente sin marcas, junto con una eliminación de viruta eficiente y mayores avances de las herramientas, esto optimiza todo el flujo de trabajo. En el procesamiento de plásticos, la fresa de cepillado HeliPlan permite obtener superficies de gran calidad.

## SUS VENTAJAS

- Calidad de corte de acabado casi sin marcas
- Calidad de acabado en plásticos
- Excelente evacuación de la viruta
- Reducción del tiempo de fresado gracias a mayores avances de herramientas
- Tecnología Turnblade (Cuchillas reversibles)

## DE UN VISTAZO

- 4 filos de carburo reversible por cuchilla
- Diámetro 80-180 mm
- Se puede utilizar en MDF, plásticos y madera maciza
- Ideal para centros de mecanizado CNC
- Disponible en stock



Fresa de cepillado HeliPlan: calidad de acabado al cepillar tableros para el proceso de nesting (izquierda) así como superficies en calidad de acabado para paneles de termoplástico (derecha).

**+20%**  
MAYOR VELOCIDAD  
DE AVANCE EN  
COMPARACIÓN CON  
FRESAS FRONTALES  
CONVENCIONALES

**4 veces**  
VIDA ÚTIL GRACIAS A  
CUCHILLAS REVERSIBLES

## Sus ventajas a través de ...



### CALIDAD

#### Mejora de la calidad de la superficie

- Calidad de la superficie prácticamente sin marcas gracias a las geometrías de filos de corte mejorados
- Excelente evacuación de la viruta gracias a los espacios de viruta optimizados
- Superficies en calidad de acabado al mecanizar paneles de termoplástico ( $Ra < 0,8 \mu m$ )



### PRODUCTIVIDAD

#### Tiempos de procesamiento más cortos

- Mayor avance de dientes y herramientas a través de una geometría optimizada del filo de corte
- Mayor productividad a través de un tiempo de fresado reducido
- Sujeción por vacío optimizada de la pieza de trabajo en máquinas Nesting



### SOSTENIBILIDAD

#### Sostenible y rentable

- 4 veces la vida útil gracias a la tecnología Turnblade (Cuchillas reversibles)
- Cuchillas de carburo intercambiables
- Cuerpo de herramienta reutilizable

Fresa HeliPlan:  
Más calidad,  
menos virutas,  
menos tiempo  
de fresado.

