

Spannsysteme

Leitz Lexikon Edition 7

Version 2

02/2024



Erläuterung der Kurzzeichen

A	= Maß A	LL	= Linkslauf
a_e	= Schnittdicke (radial)	M	= Metrisches Gewinde
a_p	= Schnittdicke (axial)	MBM	= Mindestbestellmenge
ABM	= Abmessung	MC	= Mehrbereichsstahl, beschichtet
APL	= Abplattlänge	MD	= Messerdicke
APT	= Abplatttiefe	min^{-1}	= Umdrehung pro Minute
AL	= Arbeitslänge	MK	= Morsekonus
AM	= Anzahl Messer	m min^{-1}	= Meter pro Minute
AS	= Anti Schall (lärmreduzierte Ausführung)	m s^{-1}	= Meter pro Sekunde
b	= Auskraglänge	n	= zulässiger Drehzahlbereich
B	= Breite	n_{max}	= maximale Drehzahl
BDD	= Bunddicke	NAL	= Nabenlage
BEM	= Bemerkung	ND	= Nabendicke
BEZ	= Bezeichnung	NH	= Nullhöhe
BH	= Bestückungshöhe	NL	= Nutzlänge
BO	= Bohrungsdurchmesser	NLA	= Nebenlochabmessung
CNC	= Computerized Numerical Control	NT	= Nuttiefe
d	= Durchmesser	P	= Profil
D	= Durchmesser	POS	= Fräserposition
D0	= Nulldurchmesser	PT	= Profiltiefe
DA	= Außendurchmesser	PG	= Profilgruppe
DB	= Bunddurchmesser	QAL	= Schneidstoffqualität
DFC	= Dust Flow Control (optimierte Späneerfassung)	R	= Radius
DGL	= Anzahl Doppelglieder	RD	= Rechtsdrall
DIK	= Dicke	RL	= Rechtslauf
DKN	= Doppelkeilnut	RP	= Radius Fräsprofil
DP	= Polykristalliner Diamant (PKD)	S	= Schaftabmessung
DRI	= Drehrichtung	SB	= Schnittbreite
FAB	= Falzbreite	SET	= Set
FAT	= Falztiefe	SLB	= Schlitzbreite
FAW	= Fasewinkel	SLL	= Schlitzlänge
FLD	= Flanschdurchmesser	SLT	= Schlitztiefe
f_z	= Zahnvorschub	SP	= Spezialstahl
$f_{z \text{ eff}}$	= effektiver Zahnvorschub	ST	= Gusslegierungen auf Kobalt-Basis, z.B. Stellite®
GEW	= Gewinde	STO	= Schafttoleranz
GL	= Gesamtlänge	SW	= Spanwinkel
GS	= Grundschnaide (Bohrschneide)	TD	= Tragkörperdurchmesser
H	= Höhe	TDI	= Tragkörperdicke
HC	= Hartmetall, beschichtet	TG	= Teilung
HD	= Holzdicke (Werkstückdicke)	TK	= Teilkreisdurchmesser
HL	= Hochlegierter Werkzeugstahl	UT	= Ungleichteilung der Schneiden
HS	= Schnellarbeitsstahl (HSS)	V	= Vorschneideranzahl
HW	= Hartmetall	v_c	= Schnittgeschwindigkeit
ID	= Identnummer	v_f	= Vorschubgeschwindigkeit
IV	= Isolierverglasung	VE	= Verpackungseinheit
KBZ	= Kurzbezeichnung	VSB	= Verstellbereich
KLH	= Klemmhöhe	WSS	= Werkstückstoff
KM	= Kantenmesser	Z	= Zähnezahl
KN	= Keilnut	ZA	= Anzahl Zinken
KNL	= Kombinationsnebenloch bestehend aus: 2/7/42 2/9/46,35 2/10/60	ZF	= Zahnform (Schneidenform)
L	= Länge	ZL	= Zinkenlänge
l	= Aufspannlänge		
LD	= Linksdrall		
LEN	= Leitz-Norm		

Hinweis im Katalog zur Relativität der Diagramme und Tabellen



















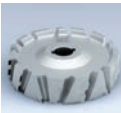











Die in den Diagrammen und Tabellen enthaltenen Aussagen sind abhängig von den einzelnen Rahmenbedingungen und stellen Werte aus Versuchen dar, die unter bestimmten definierten Bedingungen entstanden sind. Bei der konkreten Anwendung der Werkzeuge können sich im Einzelfall Abweichungen aufgrund besonderer Einsatzbedingungen ergeben. Unsere Berater geben dazu gerne detailliert Auskunft.







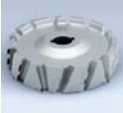
















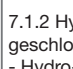

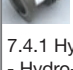
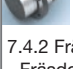
7. Spannsysteme

	Übersicht Spannsysteme	2
	7.1. Spannelemente	6
	7.1.1 Hydraulische Spannung - offenes System	6
	7.1.2 Hydraulische Spannung - geschlossenes System	7
	7.1.3 Spannbüchsen	16
	7.2. Schnellspannelemente	20
	7.2.1 Hydraulische Spannung - geschlossenes System	20
	7.2.2 Mechanische Spannung	22
	7.3. Spannfutter	26
	7.3.1 Schrumpfspannfutter	26
	7.3.2 Hydrodehnspannfutter	31
	7.3.3 Spannzangenfutter	33
	7.3.4 Weldon-Futter	54
	7.3.5 Bohrerspannsysteme	56
	7.4. Spanndorne	64
	7.4.1 Hydrodehnspanndorne	64
	7.4.2 Fräsdorne	68
	7.4.3 Aufnahmen für Kreissägeblätter	78
	Alphabetisches Produktverzeichnis	82
	Identnummern - Verzeichnis	83






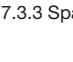








7. Spannsysteme

Schnittstelle Werkzeugtyp	 Spindel ohne Verdrehsicherung	 Spindel mit Verdrehsicherung - Keilnut	 Spindel mit Verdrehsicherung - Sechskant Spindel D 30 Spindel D 40	 Spindel mit HSK-F 63 mod.
Kreissägeblätter 	 S. 10 7.1.2 Hydraulische Spannung - geschlossenes System - Hydro-Duo Spannelement mit integrierter Verdrehsicherung  S. 6 7.1.1 Hydraulische Spannung - offenes System - Spannelement mit Spannmutter - Spannelement mit Deckring und Spanschrauben	 S. 16 7.1.3 Spannbüchsen - Flanshbüchse für Kreissägeblätter mit BO 65  S. 22 7.2.2 Mechanische Spannung - Schnellspannelement Typ 110 für Ritzsägen und Fräswerkzeuge		 S. 72 7.4.2 Fräsdorne - Fräsdorne HSK-F 63 mod. A = 12,5, 20, 52 mm
Zerspaner 	 S. 10 7.1.2 Hydraulische Spannung - geschlossenes System - Hydro-Duo Spannelement mit integrierter Verdrehsicherung	 S. 17 7.1.3 Spannbüchsen - Flanshbüchse für Fräs- und Zerspanerwerkzeuge mit BO 80  S. 24 7.2.2 Mechanische Spannung - Schnellspannelement Typ 160 für Fräswerkzeuge und Zerspaner	 S. 13 7.1.2 Hydraulische Spannung - Hydro-Spannelement für Fräser und Zerspanerwerkzeuge für BO 60 und 80  S. 20 7.2.1 Hydraulische Spannung - geschlossenes System - Schnellspannelement Typ 160 Hydro für Fräswerkzeuge und Zerspaner  S. 21 7.2.1 Hydraulische Spannung - geschlossenes System - Schnellspannelement Typ 160 Hydro-Duo für Fräswerkzeuge und Zerspaner	 S. 72 7.4.2 Fräsdorne - Fräsdorne HSK-F 63 mod. A = 12,5, 20, 52 mm
Fräser / Messerköpfe  	 S. 6 7.1.1 Hydraulische Spannung - offenes System - Spannelement mit Spannmutter - Spannelement mit Deckring und Spanschrauben  S. 7 7.1.2 Hydraulische Spannung - geschlossenes System - Spannelement mit Spannmutter - Spannelement mit Deckring und Spanschrauben	 S. 17 7.1.3 Spannbüchsen - Flanshbüchse für Fräs- und Zerspanerwerkzeuge mit BO 80  S. 22 7.2.2 Mechanische Spannung - Schnellspannelement Typ 110 für Ritzsägen und Fräswerkzeuge	 S. 13 7.1.2 Hydraulische Spannung - geschlossenes System - Hydro-Spannelement für Fräser und Zerspanerwerkzeuge für BO 60 und 80  S. 11 7.1.2 Hydraulische Spannung - geschlossenes System - Hydro-Spannelement für Spindel d 40 für Werkzeuge mit BO 60  S. 12 - Hydro-Spannelement für Spindel d 30 und für Werkzeuge mit BO 60	 S. 63 7.4.1 Hydrodehnspanndorne - Hydro-Spanndorn HSK-F 63 mod. für Werkzeuge mit BO 60  S. 64 7.4.1 Hydrodehnspanndorne - Hydro-Spanndorn HSK-F 63 mod. mit stufenloser Feinverstellung für Werkzeuge mit BO 60  S. 72 7.4.2 Fräsdorne - Fräsdorne HSK-F 63 mod. A = 12,5, 20, 52 mm

7. Spannsysteme

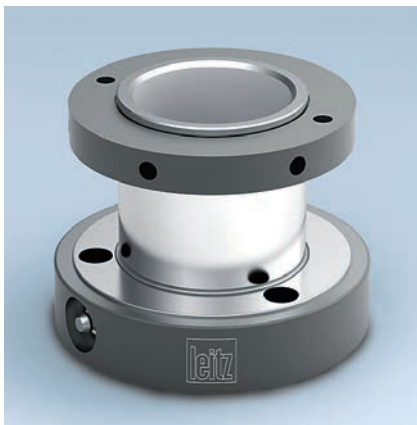
Schnittstelle Werkzeugtyp	 Spindel ohne Verdrehsicherung	 Spindel mit Verdrehsicherung - Keilnut	 Spindel mit Verdrehsicherung - Sechskant Spindel D 30 Spindel D 40	 Spindel mit HSK-F 63 mod.
Fräser / Messerköpfe  	 S. 10 7.1.2 Hydraulische Spannung - geschlossenes System - Hydro-Duo Spannelement mit integrierter Verdrehsicherung	 S. 24 7.2.2 Mechanische Spannung - Schnellspannelement Typ 160 für Fräswerkzeuge und Zerspaner	 S. 20 7.2.1 Hydraulische Spannung - geschlossenes System - Schnellspannelement Typ 160 Hydro für Fräswerkzeuge und Zerspaner  S. 21 7.2.1 Hydraulische Spannung - geschlossenes System - Schnellspannelement Typ 160 Hydro-Duo für Fräswerkzeuge und Zerspaner	
Fräsersätze / Messerkopfsätze  	 S. 6 7.1.1 Hydraulische Spannung - offenes System - Spannelement mit Spannmutter - Spannelement mit Deckring und Spannschrauben  S. 7 7.1.2 Hydraulische Spannung - geschlossenes System - Spannelement mit Spannmutter - Spannelement mit Deckring und Spannschrauben  S. 8 7.1.2 Hydraulische Spannung - geschlossenes System - Spannelement mit Deckring Spannschrauben und Verdrehsicherung  S. 9 7.1.2 Hydraulische Spannung - geschlossenes System - Hydro-Duo Spannelement mit 2-Kammern Axialkolben-spannung und Feinverstellung  S. 18 7.1.3 Spannbüchsen - Spannbüchse mit Deckring und Verdrehsicherung - Spindelfüllringe mit Verdrehsicherung  S. 19 7.1.3 Spannbüchsen - Reduzierbüchse mit Bund - Reduzierbüchse ohne Bund		 S. 11 7.1.2 Hydraulische Spannung - geschlossenes System - Hydro-Spannelement für Spindel d 40 und für Werkzeugsätze mit BO 60  S. 12 - Hydro-Spannelement für Spindel d 30 und für Werkzeuge mit BO 60  S. 14 7.1.2 Hydraulische Spannung - geschlossenes System - Hydro-Duo Spannelement mit Doppelkolben-spannung und Feinverstellung  S. 15 7.1.2 Hydraulische Spannung - geschlossenes System - Hydro-Duo Spannelement mit 2-Kammern Axialkolben-Spannung und Feinverstellung	 S. 63 7.4.1 Hydrodehnspanndorne - Hydro-Spanndorn HSK-F 63 mod. für Werkzeuge mit BO 60  S. 64 7.4.1 Hydrodehnspanndorne - Hydro-Spanndorn HSK-F 63 mod. mit stufenloser Feinverstellung für Werkzeuge mit BO 60  S. 72 7.4.2 Fräsdorne - Fräsdorne HSK-F 63 mod. A = 12,5, 20, 52 mm

7. Spannsysteme

Schnittstelle Werkzeugtyp	 SK 30	 BT 30 BT 35	 SK 40	 HSK-F 50
Schaftoberfräser 	 S. 27 7.3.1 Schrumpfsp.futter  S. 36  S. 37  S. 38 7.3.3 Spannzangenfutter	 S. 39 7.3.3 Spannzangenfutter	 S. 27  S. 38 7.3.1 Schrumpfsp.futter 7.3.3 Spannzangenfutter	 S. 40  S. 41 7.3.3 Spannzangenfutter
Messerköpfe mit Schaft 	 S. 27 7.3.1 Schrumpfsp.futter  S. 36  S. 37  S. 38 7.3.3 Spannzangenfutter	 S. 39 7.3.3 Spannzangenfutter	 S. 27  S. 38 7.3.1 Schrumpfsp.futter 7.3.3 Spannzangenfutter	 S. 40  S. 41 7.3.3 Spannzangenfutter
Bohrungswerkzeuge 	 S. 68  S. 69 7.4.2 Fräsdorne	 S. 67 7.4.2 Fräsdorne +  S. 39 7.3.3 Spannzangenfutter	 S. 68  S. 69 7.4.2 Fräsdorne	 S. 67 7.4.2 Fräsdorne +  S. 40  S. 41 7.3.3 Spannzangenfutter
Kreissägeblätter 	 S. 79 7.4.3 Aufnahme für Sägeblätter +  S. 68  S. 69 7.4.2 Fräsdorne		 S. 79 7.4.3 Aufnahme für Sägeblätter +  S. 68  S. 69 7.4.2 Fräsdorne	
Bohrer, Schaft zylindrisch 	 S. 27 7.3.1 Schrumpfsp.futter  S. 36  S. 37  S. 38 7.3.3 Spannzangenfutter  S. 61 7.3.5 Bohrerspannfutter	 S. 39 7.3.3 Spannzangenfutter	 S. 27  S. 38  S. 61 7.3.1 Schrumpfsp.futter 7.3.3 Spannzangenfutter 7.3.5 Bohrerspannfutter	 S. 40  S. 41 7.3.3 Spannzangenfutter
Bohrer, Schaft zylindrisch mit Spannfläche 	 S. 27 7.3.1 Schrumpfsp.futter  S. 36  S. 37  S. 38 7.3.3 Spannzangenfutter  S. 61 7.3.5 Bohrerspannfutter	 S. 39 7.3.3 Spannzangenfutter	 S. 27  S. 38  S. 61 7.3.1 Schrumpfsp.futter 7.3.3 Spannzangenfutter 7.3.5 Bohrerspannfutter	 S. 40  S. 41 7.3.3 Spannzangenfutter

7. Spannsysteme

 HSK-E 63	 HSK-F 63	 HSK 85 WS	 Gewinde-schaft mit / ohne Passsitz
 S. 28 7.3.1 Schrumpfsp.futter  S. 42 S. 43 7.3.3 Spannzangenfutter	 S. 28 7.3.1 Schrumpfsp.futter  S. 32 7.3.2 Hydrodehnsf.futter  S. 44 S. 45 S. 46 7.3.3 Spannzangenfutter	 S. 47 7.3.3 Spannzangenfutter	
 S. 28 7.3.1 Schrumpfsp.futter  S. 42 S. 43 7.3.3 Spannzangenfutter	 S. 28 7.3.1 Schrumpfsp.futter  S. 32 7.3.2 Hydrodehnsf.futter  S. 44 S. 45 S. 46 7.3.3 Spannzangenfutter	 S. 47 7.3.3 Spannzangenfutter	
 S. 63 7.4.1 Hydrodehnspanndorne  S. 70 7.4.2 Fräsdorne	 S. 63 7.4.1 Hydrodehnspanndorne  S. 71 7.4.2 Fräsdorne	 S. 65 7.4.1 Hydrodehnspanndorne  S. 73 S. 74 S. 75 7.4.2 Fräsdorne	
 S. 79 7.4.3 Aufnahmen für Kreissägeblätter +  S. 70 7.4.2 Fräsdorne	 S. 79 7.4.3 Aufnahmen für Kreissägeblätter - univers. +  S. 71 7.4.2 Fräsdorne  S. 78 7.4.3 Aufnahmen für Kreissägeblätter		
 S.28 7.3.1 Schrumpfsp.futter  S. 42 S. 43 7.3.3 Spannzangenfutter  S. 61 7.3.5 Bohrerspannfutter	 S. 28 7.3.1 Schrumpfsp.futter  S. 44 S. 45 S. 46 7.3.3 Spannzangenfutter  S. 61 7.3.5 Bohrerspannfutter		
 S. 28 7.3.1 Schrumpfsp.futter  S. 42 S. 43 7.3.3 Spannzangenfutter  S. 61 7.3.5 Bohrerspannfutter	 S. 28 7.3.1 Schrumpfsp.futter  S. 44 S. 45 S. 46 7.3.3 Spannzangenfutter  S. 61 7.3.5 Bohrerspannfutter		 S. 58 7.3.5 Bohrerspannfutter Schnellspannausführung  S. 57 7.3.5 Bohrerspannfutter konventionell



Spindel ohne Verdrehsicherung

Anwendung:

Spannelement zum zentrischen, spielfreien Spannen von Fräswerkzeugen und Messerköpfen.

Maschine:

Maschinen mit Hochgenauigkeitsspindeln, z.B. Profilfräsmaschinen etc.

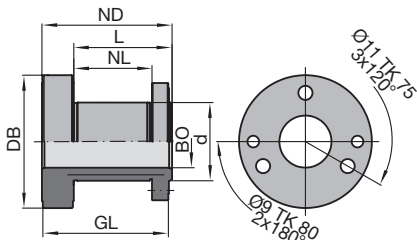
Technische Information:

Hydro-Duo offenes Spannsystem = Aufbau der Hydrospannung mittels Fettpresse. Für Rechts- und Linkslauf gleichermaßen geeignet.

Mit Spannmutter

PH 130 0 01

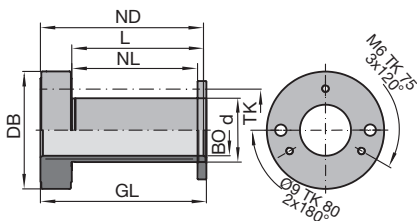
d	BO	NL	L	GL	ND	DB	ID
mm	mm	mm	mm	mm	mm	mm	
60	40	60	75	100	100	102	030503 ●
60	45	60	75	100	100	102	030505 ●
60	50	60	75	100	100	102	030507 ●
60	50	40	55	80	80	102	030515 ●



Ersatzteile:

BEZ	ABM	ID
	mm	
Hakenschlüssel verstellbar	D90/155; L290; DIN1816; Zapfen 6	005462 ●
Fettpresse		008239 ●
Fettkartusche	für Hydrobüchse	007934 ●
Schmiernippel	M10x1	007935 ●

Hydro-Duo-Spannelement PH 130 0 01 mit Spannmutter



Mit Deckring und Spannschrauben

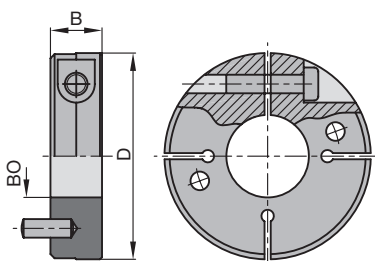
PH 130 0 02

d	BO	NL	L	GL	ND	DB	TK	ID
mm	mm	mm	mm	mm	mm	mm	mm	
50	40	98	105	130	100	92	65	030600 ●
60	50	98	105	130	130	102	75	030602 ●

Ersatzteile:

BEZ	ABM	ID
	mm	
Schraubendreher	SW 5	005452 ●
Fettpresse		008239 ●
Fettkartusche	für Hydrobüchse	007934 ●
Schmiernippel	M10x1	007935 ●
Zylinderschraube mit ISK	M6x70	005936 ●
Zylinderschraube mit ISK	M6x120	005942 ●

Hydro-Duo-Spannelement PH 130 0 02 mit Deckring und Spannschrauben



Klemmringe ohne Gewinde

TD 870 0

D	B	BO	ID
mm	mm	mm	
100	25	40	030700 ●
100	25	45	030701 ●
100	25	50	030702 ●

Klemmring ohne Gewinde



Spindel ohne Verdrehsicherung

Anwendung:

Spannelement zum zentrischen Spannen von Fräswerkzeugen, Fräswerkzeugsätzen und Messerköpfen.

Maschine:

Maschinen mit Hochgenauigkeitsspindeln, z.B. Profilfräsmaschinen, Doppelendprofiler, Kantenbearbeitungsanlagen, Fenstermaschinen etc.

Technische Information:

Hydro-Duo geschlossenes Spannsystem = Aufbau der Hydrospannung durch Betätigung des integrierten Spannsystems ohne Fettpresse. Für Rechts- und Linkslauf gleichermaßen geeignet.



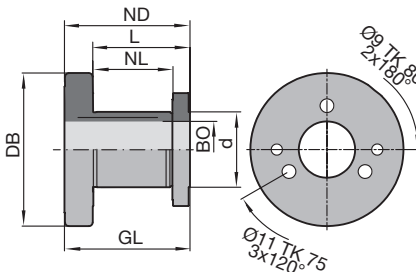
Mit Spannmutter

PH 130 0 05

d	BO	NL	L	GL	ND	DB	ID
mm	mm	mm	mm	mm	mm	mm	
60	45	63	77	100	100	122	031603
60	50	63	77	100	100	122	031601 ●
70	60	43	57	80	80	130	031605

Ersatzteile:

BEZ	ABM	ID
	mm	
Hakenschlüssel verstellbar	D90/155; L290; DIN1816; Zapfen 6	005462 ●



Hydro-Duo-Spannelement PH 130 0 05 mit Spannmutter

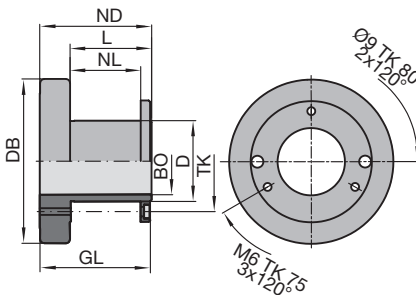
Mit Deckring und Spannschrauben

PH 130 0 06

d	BO	NL	L	GL	ND	DB	TK	ID
mm	mm	mm	mm	mm	mm	mm	mm	
60	50	52	60	83	83	122	75	031650 ●

Ersatzteile:

BEZ	ABM	ID
	mm	
Schraubendreher	SW 5	005452 ●
Zylinderschraube mit ISK	M6x70	005936 ●

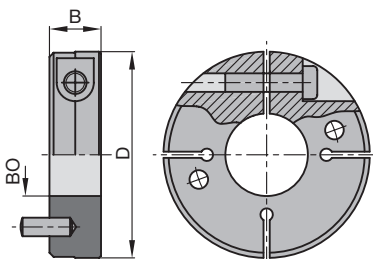


Hydro-Duo-Spannelement PH 130 0 06 mit Deckring und Spannschrauben

Klemmringe ohne Gewinde

TD 870 0

D	B	BO	ID
mm	mm	mm	
100	25	45	030701 ●
100	25	50	030702 ●



Klemmring ohne Gewinde



Spindel ohne Verdrehsicherung

Anwendung:

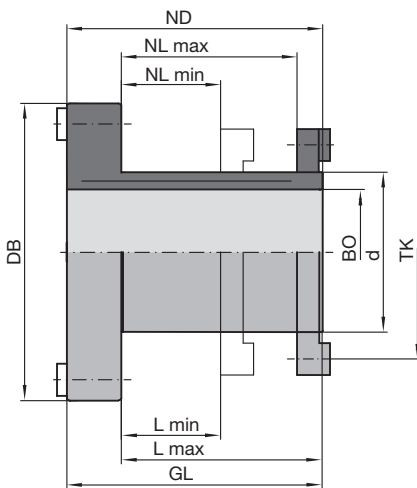
Spannelement zum zentrischen, spielfreien Spannen von Werkzeugsätzen, speziell für Fensterwerkzeuge auf Hubspindel-Maschinenanlagen.

Maschine:

Maschinen mit Hochgenauigkeitsspindeln, z.B. Profilfräsmaschinen, Doppelendprofiler, Kantenbearbeitungsanlagen, Fenstermaschinen etc.

Technische Information:

Hydro-Duo geschlossenes Spannsystem = Aufbau der Hydrospannung durch Betätigung des integrierten Spannsystems ohne Fettpresse. Gesamtlänge der Büchsen werden nach Bedarf angeglichen.



Hydro-Duo-Spannelement
PH 130 0 13 mit Deckring,
Spannschrauben und Verdrehsicherung

Mit Deckring, Spannschrauben und Verdrehsicherung

PH 130 0 13

d	BO	NL	L	GL	ND	DB	TK	ID
mm	mm	mm	mm	mm	mm	mm	mm	
50	40	35 - 55	43 - 63	80	80	93	65	031658 □
50	40	55 - 75	63 - 83	100	100	93	65	031659 □
50	40	75 - 95	83 - 103	120	120	93	65	031660 ●
60	40	95 - 115	103 - 123	140	140	93	75	031661 ●
60	50	35 - 55	43 - 63	80	80	93	75	031655 ●
60	50	55 - 75	63 - 83	100	100	93	75	031652 ●
60	50	75 - 95	83 - 103	120	120	93	75	031653 ●
60	50	95 - 115	103 - 123	140	140	93	75	031654 ●
60	50	115 - 135	123 - 143	160	160	93	75	031657 ●

Ersatzteile:

BEZ	ABM	BEM	ID
	mm		
Zylinderschraube mit ISK	M6x50		005932 ●
Zylinderschraube mit ISK	M6x70		005936 ●
Zylinderschraube mit ISK	M6x90		005939
Zylinderschraube mit ISK	M6x100		005940 ●
Zylinderschraube mit ISK	M6x110		005941 ●
Zylinderschraube mit ISK	M6x130		006542 ●
Zylinderschraube mit ISK	M6x150		006400 ●
Senkschraube Torx® 15	M4x6	für Passfeder 3	007436 ●
Senkschraube Torx® 15	M4x10-12.9	für Passfeder 1,2,4	007437 ●
Passfeder 1	19x8x7		008525 ●
Passfeder 2	10x8,5x6,5		008526 ●
Passfeder 3	19x8x3,5		008527 ●
Passfeder 4	19x8x7		008528 ●
Schraubendreher	SW 5		005452 ●
Schraubendreher, Torx®	Torx® 15		117507 ●

Deckring mit Verdrehsicherung

TR 112 0

D	BO	TK	B	ID
mm	mm	mm	mm	
85	50	65	8	008245 ●
93	60	75	8	008222 ●



Spindel ohne Verdrehsicherung - Hydro-Duo-Spannelement mit stufenloser Feinverstellung von 2-teiligen Werkzeugsätzen

Anwendung:

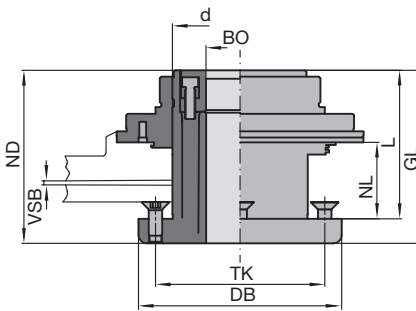
Hydro-Duo-Spannelement mit Feingewinde und Axialkolbenspannung zur stufenlosen Verstellung von 2-teiligen Werkzeugsätzen. Zusätzlicher Klemmring zur Verdrehsicherung.

Maschine:

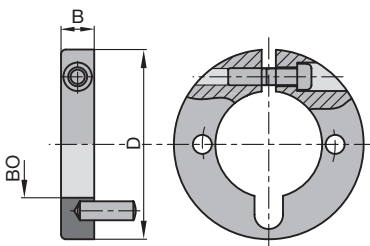
Maschinen mit Hochgenauigkeitsspindeln, z.B. Profilfräsmaschinen, Doppelendprofiler, Kantenbearbeitungsanlagen etc.

Technische Information:

Hochgenaue Feingewinde-Verstellung mittels 0,01 mm Skala zur Feineinstellung von 2-teiligen Fräsersätzen mit hoher Wiederholgenauigkeit. Verstellbereich 10 mm. Wartungsfreier Spannmechanismus des Hydrauliksystems.



Hydro-Duo-Spannelement mit Axialkolbenspannung und Feinverstellung PH 130 0 11



Klemmring ohne Gewinde

Mit Hydro-Duo 2-Kammern Axialkolbenspannung und Feinverstellung

PH 130 0 11

d	BO	BO	NL	L	GL	ND	DB	VSB	TK	ID
mm	mm	in	mm	mm	mm	mm	mm	mm	mm	
80	40		33,5 - 43,5	88	108	108	120	10	100	031555 □
100	50		60 - 70	102	117	117	140	10	120	030566 □
100	53,97	2 1/8"	60 - 70	102	112	117	140	10	120	031552 □

Ersatzteile:

BEZ	ABM	ID
	mm	
Schraubendreher	SW 5	005452 ●

Klemmringe ohne Gewinde

TD 870 0

D	B	BO	BO	ID
mm	mm	mm	in	
80	14	40		030713 ●
80	14	45		030714 ●
80	14	46,04	1 13/15"	030715 ●
80	14	50		030716 ●
80	14	53,97	2 1/8"	030717 ●



Spindel ohne Verdrehsicherung - Hydro-Duo-Spannelement für Sägen, Fräser und Zerspaner

Anwendung:

Hydro-Duo-Spannelement zum hochgenauen Spannen und flexiblen Positionieren von Sägen, Fräsern und Zerspanern auf Spindeln ohne Verwendung von Zwischenringen und Spindelmuttern.

Maschine:

Vielblatt-Kreissägemaschinen, Vierseiten-Profilfräsmaschinen, Doppelendprofiler etc.

Technische Information:

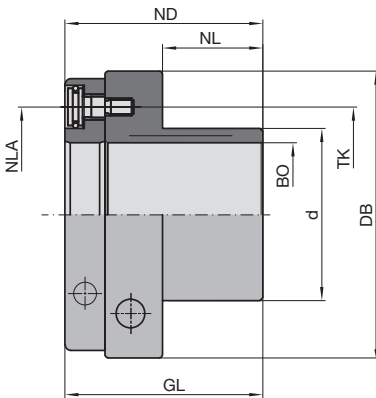
Geschlossenes Hydraulik-Spannsystem mit wartungsfreier Druckkolbenmechanik.

Mit integrierter Verdrehsicherung

PH 130 0 10

d	BO	NLA	NL	L	GL	ND	DB	TK	ID
mm	mm	mm	mm	mm	mm	mm	mm	mm	
60	40	3/M6/75	35	35	69	69	100	75	030572 ●
60	50	3/M6/75	35	35	69	69	100	75	030574 ●
90	70	6/M6/106	35	35	70	70	120	106	030571
115	100	6/M6/131	14	14	49,5	49,5	145	131	030557 ●
115	100	6/M6/131	48,5	48,5	84	84	145	131	030555 ●

mit Spannschrauben.



Ringsatz, Leichtmetall verschraubt, zur Montage von Sägen

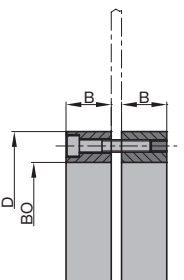
AT 102 0

D	B	BO	NLA	ID
mm	mm	mm	mm	
120	30	90	6/7/106	028482 ●
145	44	115	6/7/131	028480 ●

Zwischenringe aus Stahl, zur Montage von Sägesätzen

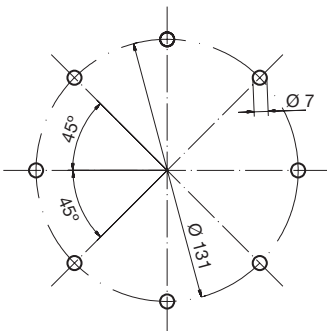
TR 100 0

D	B	BO	NLA	ID
mm	mm	mm	mm	
120	0,5	90	8/7/106	028679 ●
120	1	90	8/7/106	028680 ●
120	3	90	8/7/106	028681
120	5	90	8/7/106	028682
145	0,5	115	8/7/131	028683 ●
145	1	115	8/7/131	028684 ●
145	3	115	8/7/131	028685 ●
145	5	115	8/7/131	028686

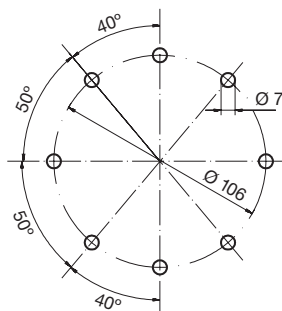


Ringsatz

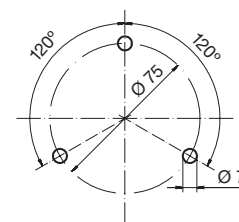
Bohrbild für Werkzeuge zur Montage auf:



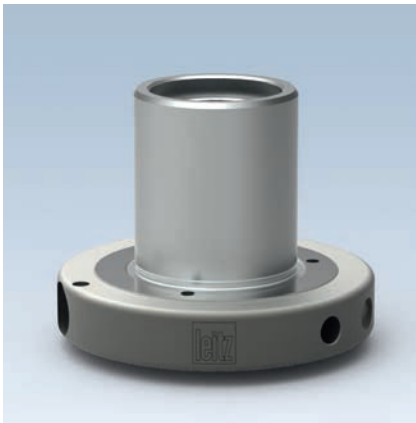
Hydrobüchse ID **030555** und **030557**



Hydrobüchse ID **030571**



Hydrobüchse ID **030572** und **030574**



Spindel mit Verdrehsicherung - Sechskant HF-Spindel 40 Hydro-Duo-Spannelement

Anwendung:

Hydro-Duo-Spannelement zur spielfreien Aufspannung von Fräswerkzeugen auf Hochgenauigkeitsspindel mit Sechskant-Verdrehsicherung (HF-Spindel) für hohe Rund- und Planlaufgenauigkeit.

Maschine:

Maschinen mit Hochgenauigkeitsspindeln, z.B. Profilfräsmaschinen, Doppelendprofiler, Kantenbearbeitungsanlagen etc.

Technische Information:

Geschlossenes Hydraulik-Spannsystem mit wartungsfreier Druckkolbenmechanik. Drehzahl n_{max} 12000 min⁻¹.

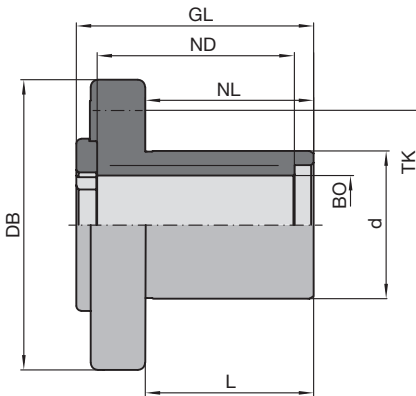
Achtung: Maximale zulässige Drehzahl der montierten Werkzeuge beachten!



Mit Deckring und Spanschrauben, für Werkzeugsätze mit Bohrung 60 mm

PH 130 0 04

d	BO	NL	L	GL	ND	DB	TK	ID
mm	mm	mm	mm	mm	mm	mm	mm	
60	40	68	68	96,5	88	118	75	030559 ●



Spindelbefestigung bestehend aus:

Spannscheibe, Spanschraube, Sechskantschlüssel, Gegenhalter.

Ersatzteile:

BEZ	ABM	ID
	mm	
Spindelbefestigung	für HF-Spindel HF 40	066473 ●
Schraubendreher	SW 5	005452 ●

Hydro-Duo-Spannelement PH 130 0 04



Spindel mit Verdrehsicherung - Sechskant HF-Spindel 30 Hydro-Spannelement

Anwendung:

Hydro-Spannelement zur spielfreien Aufspannung von Fräs Werkzeugen auf Hochgenauigkeitsspindel mit Sechskant-Verdrehsicherung (HF-Spindel 30) für hohe Rund- und Planlaufgenauigkeit.

Maschine:

Maschinen mit Hochgenauigkeitsspindeln Durchmesser 30 mm, z.B. Kantenanleimmaschinen, Doppelendprofiler, Profilfräsmaschinen etc.

Technische Information:

Geschlossenes Hydraulik-Spannsystem mit wartungsfreier Druckkolbenmechanik. Bedienerfreundliche axiale Betätigung der Hydro-Spannschraube von oben. Verdrehsicherung auf der Spindel durch einen entsprechenden Sechskant in der Spindelbefestigung. Drehzahl n_{max} 12000 min^{-1} .

Achtung: Maximale zulässige Drehzahl der montierten Werkzeuge beachten!

Für Fräswerkzeuge mit Bohrung 60 mm

PH 130 0

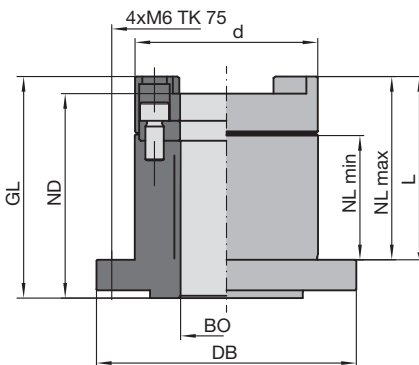
d	BO	NL	L	GL	ND	DB	TK	ID
mm	mm	mm	mm	mm	mm	mm	mm	
60	30	40 - 60	60	72,5	67	85	75	030567 ●

Spindelbefestigung bestehend aus:

Spindelbefestigungselement, Spannschraube, Sechskantschlüssel, Gegenhalter.

Ersatzteile:

BEZ	ABM	ID
	mm	
Spindelbefestigung	für HF-Spindel HF 30	066563 ●
Schraubendreher	SW 5, L 150	005501 ●



Hydro-Spannelement PH 130 0



Spindel mit Verdrehsicherung - Sechskant HF-Spindel 40 Hydro-Spannelement

Anwendung:

Hydro-Spannelement zur spielfreien Aufspannung von Zerspan-/Fräswerkzeugen auf Hochgenauigkeitsspindel mit Sechskant-Verdrehsicherung (HF-Spindel) für hohe Rund- und Planlaufgenauigkeit.

Maschine:

Maschinen mit Hochgenauigkeitsspindeln, z.B. Profilfräsmaschinen, Doppelendprofiler, Kantenbearbeitungsanlagen etc.

Technische Information:

Geschlossenes Hydraulik-Spannsystem mit wartungsfreier Druckkolbenmechanik. Drehzahl n_{max} 12000 min⁻¹.

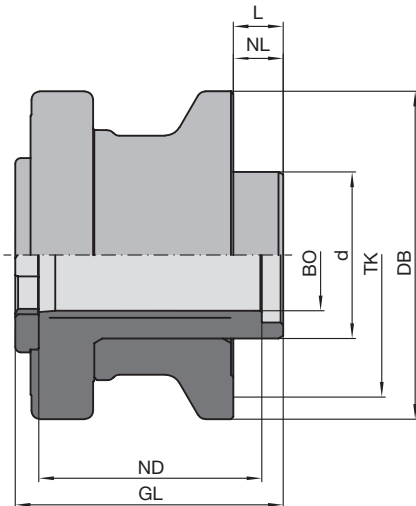
Achtung: Maximale zulässige Drehzahl der montierten Werkzeuge beachten!



Für Fräswerkzeuge und Zerspaner mit Bohrung 60/80 mm

PH 130 0 03

d	BO	NL	L	GL	ND	DB	TK	ID
mm	mm	mm	mm	mm	mm	mm	mm	
60	40	18	18	96,5	80,3	118	100	061702 ●
80	40	18	18	96,5	80,3	118	100	061703 ●



Spindelbefestigung bestehend aus:

Spannscheibe, Spanschraube, Sechskantschlüssel, Gegenhalter.

Ersatzteile:

BEZ	ABM	ID
	mm	
Spindelbefestigung	für HF-Spindel HF 40	066473 ●

Hydro-Spannelement PH 130 0 03



Spindel mit Verdrehsicherung - Sechskant HF-Spindel 40 Hydro-Duo-Spannelement, verstellbar

Anwendung:

Hydro-Duo-Spannelement zur spielfreien Aufspannung von Fräsworkzeugen auf Hochgenauigkeitsspindel mit Sechskant-Verdrehsicherung (HF-Spindel). Ausführung mit Feinstgewinde und Doppelkolbenspannung zur stufenlosen Verstellung von 2-teiligen Werkzeugsätzen auf der Spindel.

Maschine:

Maschinen mit Hochgenauigkeitsspindeln, z.B. Profilfräsmaschinen, Doppelendprofiler, Kantenbearbeitungsanlagen etc.

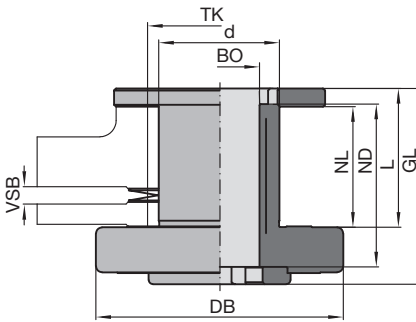
Technische Information:

Geschlossenes Hydraulik-Spannsystem mit wartungsfreier Druckkolbenmechanik.

Drehzahl n_{\max} 12000 min^{-1} .

Doppelkolbenspannung = unabhängiges Spannen: Spannelement zur Spindel und Spannelement zum Werkzeug.

Achtung: Maximale zulässige Drehzahl der montierten Werkzeuge beachten!



Hydro-Duo-Spannelement mit Feinverstellung PH 130 0 07

Mit Doppelkolbenspannung und Sechskant-Verdrehsicherung, Feinverstellung

PH 130 0 07

d	BO	NL	L	GL	ND	DB	TK	VSB	ID
mm	mm	mm	mm	mm	mm	mm	mm		
60	40	57 - 59	68	96,5	80	122	75	2	030553 ●
60	40	49 - 59	68	106,5	80	122	75	10	030556 ●

Lieferumfang: Duo-Spannelement komplett mit Zubehör für Fräserbefestigung und Verstellmechanismus.

Ersatzteile:

BEZ	ABM	ID
Schraubendreher	mm	
	SW 5	005452 ●



Spindel mit Verdrehsicherung - Sechskant HF-Spindel 40 Hydro-Duo-Spannelement, verstellbar

Anwendung:

Hydro-Duo-Spannelement zur spielfreien Aufspannung von Fräswerkzeugen auf Hochgenauigkeitsspindel mit Sechskant-Verdrehsicherung (HF-Spindel). Ausführung mit Feinstgewinde und Axial-Doppelkolbenspannung zur hochgenauen stufenlosen Verstellung von 2-teiligen Werkzeugsätzen auf der Spindel.

Maschine:

Maschinen mit Hochgenauigkeitsspindeln, z.B. Profilfräsmaschinen, Doppelendprofiler, Kantenbearbeitungsanlagen etc.

Technische Information:

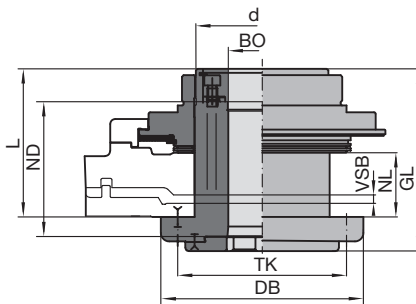
Geschlossenes Hydro-Duo-Spannsystem mit Axial-Doppelkolbenspannung = unabhängiges Spannen: Spannelement zur Spindel und Spannelement zum Werkzeug.



Mit Doppelkolbenspannung und Sechskant-Verdrehsicherung, Feinverstellung

PH 130 0 14

d	BO	NL	L	GL	ND	DB	TK	VSB	ID
mm	mm	mm	mm	mm	mm	mm	mm	mm	
80	40	33,5 - 43,5	88	108	80	120	100	10	031560 □
80	40	44,4 - 54,4	88	108	80	120	100	10	030562 □



Ersatzteile:

BEZ	ABM	ID
	mm	
Schraubendreher	SW 5	005452 ●

Hydro-Duo Spannelemente mit Axialkolbenspannung und Feinverstellung PH 130 0 14



Flanschbüchse

Anwendung:

Flanschbüchse für die Montage von Ritz- und Nutkreissägeblättern.

Maschine:

Doppelendprofiler, Kantenbearbeitungsanlagen etc.

Technische Information:

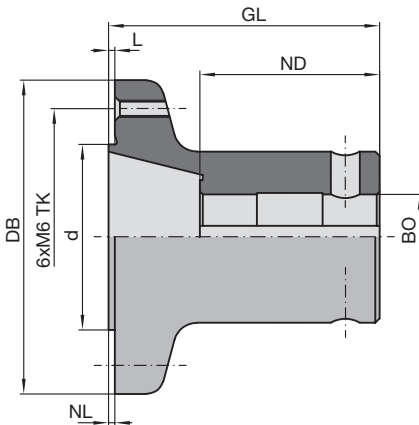
Für Standardspindel (DKN). Stahlkörper einsatzgehärtet mit hoher Plan- und Rundlaufgenauigkeit. Spindelbefestigungsteile z.B. Spannscheibe sind Teil der Maschine.

Für Kreissägeblätter mit Bohrung 65 mm

TB 300 0

Maschine	d	BO	NL	L	GL	ND	DB	TK	ID
	mm	mm	mm	mm	mm	mm	mm	mm	mm
Homag, IMA	65	30 DKN	2,2	2,2	95	63	110	90	065600 ●
Homag, IMA	65	35 DKN	2,2	2,2	95	63	110	90	065606 ●

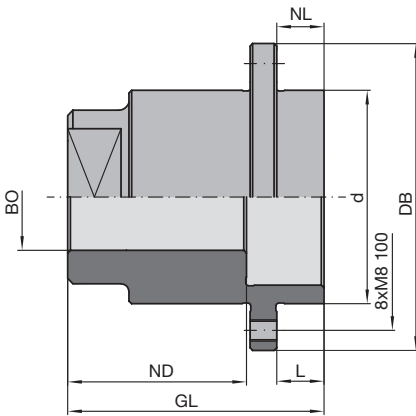
Bei Bestellung von ID **65600** prüfen, ob Befestigungsscheibe ID **66567** benötigt wird.



Flanschbüchse TB 300 0

Ersatzteile:

BEZ	Maschine	ABM	ID
		mm	
Senkschraube mit ISK		M6x10	005780 ●
Spindelbefestigung links für Büchse ID 65600	Homag, IMA	48x24x18	066561 ●
Spindelbefestigung rechts für Büchse ID 65600	Homag, IMA	48x24x18	066562 ●
Spindelbefestigung links für Büchse ID 65606	Homag, IMA	60x18x21	116015 ●
Spindelbefestigung rechts für Büchse ID 65606	Homag, IMA	60x18x21	116016 ●
Befestigungsscheibe für Büchse ID 65600	Homag, IMA	40x9x17	066567 ●



Flanshbüchse TB 300 0

Flanshbüchse

Anwendung:

Flanshbüchse zur Montage von Fräs-, Segment-, Kompakt- und Foldingzerspanern.

Maschine:

Doppelendprofiler, Keilzinkenanlagen, Kantenbearbeitungsmaschinen etc.

Technische Information:

Für Standardspindel (mit oder ohne KN/DKN). Stahlkörper einsatzgehärtet mit hoher Plan- und Rundlaufgenauigkeit. Spindelbefestigungsteile z.B. Spannscheibe sind Teil der Maschine.

Für Fräs- und Zerspanwerkzeuge mit Bohrung 80 mm

TB 300 0, TB 300 0 01, TB 300 0 03, TB 300 0 06, TB 300 0 08, TB 300 0 11, TB 300 0 12

Maschine	d	BO	NL	L	GL	ND	DB	TK	ID
	mm	mm	mm	mm	mm	mm	mm	mm	
Schwabedissen	80	40 DKN	17,7	17,7	82	53	115	100	061654 ●
Torwegge	80	35 DKN	17,7	17,7	90	63	115	100	061655 ●
Celaschi	80	35 KN	17,7	17,7	95	65	115	100	061652 ●
Grecon, Weinig	80	30 KN	17,7	17,7	75	45	115	100	061660 ●
Homag, IMA	80	35 DKN	17,7	17,7	90	63	115	100	061650 ●
Homag	80	35 DKN	17,7	17,7	104	63	115	100	061685 ●
* Gabbiani	80	40 DKN	17,7	17,7	82	52	115	100	061657 ●
Dimter, Grecon, Weinig	80	40 DKN	12,7	12,7	59	44	113	100	061679 ●

* = Die Werte für L und KLH beinhalten 13 mm Zwischenringdicke.

Ersatzteile:

BEZ	ABM	ID
	mm	
Zylinderschraube mit ISK	M8x18	005945 ●
Zylinderschraube mit ISK	M8x20	005946 ●



Spannbüchse mit Deckring

Anwendung:

Spannbüchse zum satzweisen Verschrauben von Einzelwerkzeugen.

Maschine:

Tischfräsmaschinen, Profilfräsmaschinen, Doppelendprofiler, Kantenbearbeitungsanlagen und Fenstermaschinen.

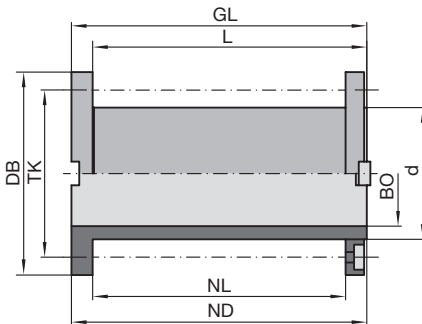
Technische Information:

Besonders geeignet zum Einsatz mehrerer Werkzeugsätze übereinander z.B. auf Hubspindelmaschinen.

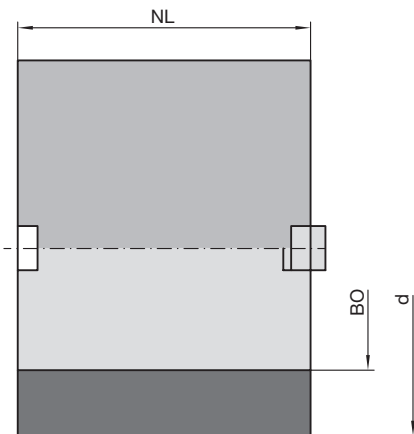
Mit Deckring und Verdrehsicherung

TB 260 0

d	BO	NL	L	GL	ND	DB	TK	ID
mm	mm	mm	mm	mm	mm	mm	mm	
50	40	96	104	112	112	77	65	029676 ●
60	40	96	104	112	112	90	75	029677 ●
60	40	84	92	100	100	90	75	029678 ●
60	50	84	92	100	100	90	75	029679 ●
60	50	79	87	95	95	90	75	029680 ●
60	50	64	72	80	80	90	75	029697 ●



Spannbüchse TB 260 0 mit Deckring und Verdrehsicherung



Zwischenring mit Verdrehsicherung

Ersatzteile:

BEZ	für L	ABM	ID
	mm	mm	
Zylinderschraube mit ISK	80	M6x74	007075 ●
Zylinderschraube mit ISK	100	M6x94	007077 ●
Zylinderschraube mit ISK	112	M6x106	007078 ●
Senkschraube Torx® 15		M4x10-12.9	007437 ●
Passfeder		B 8x7x16	008506 ●
Schraubendreher		SW 5	005452 ●
Schraubendreher, Torx®		Torx® 15	117507 ●

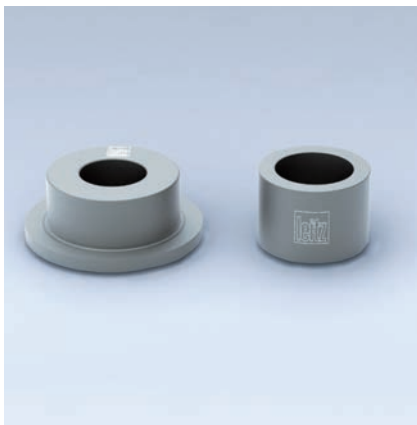
Anwendung:

Distanzelement passend zu Spannbüchsen mit Verdrehsicherung zum Auffüllen freier Spindelängen.

Spindelfüllringe mit Verdrehsicherung

TR 112 0

d	BO	NL	ID
mm	mm	mm	
77	50	60	027875 ●
77	50	80	027876 ●
77	50	100	027878



Reduzierbüchse

Anwendung:

Reduzierbüchse mit/ohne Bund für Fräswerkzeuge und Werkzeugsätze, die auf Spindeln mit verschiedenen Durchmessern eingesetzt werden können.

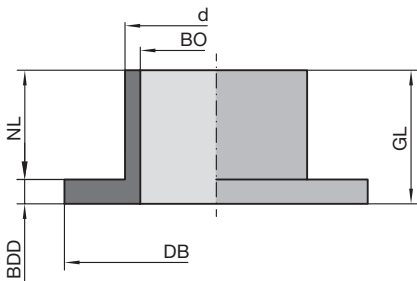
Maschine:

Tischfräsmaschinen, Zapfenschneider etc.

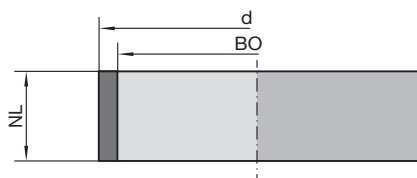
Technische Information:

Die Länge der Reduzierbüchse sollte ca. 2 mm kürzer sein als die Nabendicke bzw. die Gesamthöhe des Werkzeuges/Werkzeugsatzes.

Die Verwendung von Reduzierbüchsen ist aus Sicherheitsgründen weitgehend zu vermeiden.



Reduzierbüchse TB 200 0 mit Bund



Reduzierbüchse TB 100 0 01 ohne Bund

Mit Bund

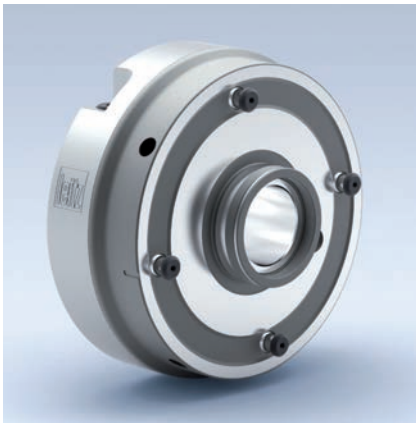
TB 200 0

d	BO	BO	NL	GL	DB	BDD	ID
mm	mm	in	mm	mm	mm	mm	
30	25		18	22	50	4	028201 ●
35	30		18	23	55	5	028204 ●
40	30		18	24	60	6	028206 ●
40	35		18	24	60	6	028207 ●
40	31,75	1 1/4"	18	24	60	6	028220 ●
50	30		18	24	70	6	028208 ●
50	35		18	24	70	6	028210 ●
50	40		18	24	70	6	028211 ●
50	45		18	24	70	6	028209 ●
60	30		18	24	80	6	028212 ●
60	40		18	24	80	6	028214 ●
60	50		18	24	80	6	028216 ●

Ohne Bund

TB 100 0 01

d	BO	NL	ID
mm	mm	mm	
35	30	10	028290 ●
35	30	40	028293 ●
35	30	60	028294 ●
35	30	96	028295 ●
40	30	20	028296 ●
40	30	40	028298 ●
40	30	53	028300 ●
40	30	60	028301 ●
40	30	96	028302 ●
40	35	30	028304 ●
40	35	40	028305 ●
40	35	60	028306 ●
40	35	96	028307 ●
50	40	96	028310 ●



Spindel mit Verdrehsicherung - Sechskant HF-Spindel 40 Schnellspannelement Typ 160 Hydro

Anwendung:

Schnellspannelement für Fräswerkzeuge und Zerspaner auf Hochgenauigkeitsspindel D = 40 mm mit Sechskant-Verdrehsicherung.

Maschine:

Doppelendprofiler, Kantenbearbeitungsmaschinen etc.

Technische Information:

Stahltragkörper – gehärtet, mit mechanischer Betätigung der Schnellwechselmechanik ohne Druckluft. Werkzeugmontage direkt auf dem Schnellwechsler ohne Zwischenflansch, geschlossenes Zweiweg-Hydraulikspannsystem mit wartungsfreier Druckkolbenmechanik, geeignet für Rechts- und Linkslauf. Drehzahl n_{max} 9000 min^{-1} . Werkzeuge müssen mit vier Bajonett-Aufnahmebohrungen auf Teilkreis 130 mm versehen werden.

Achtung: Maximal zulässige Drehzahl der montierten Werkzeuge beachten!

Für Fräswerkzeuge und Zerspaner

PH 110 0 01

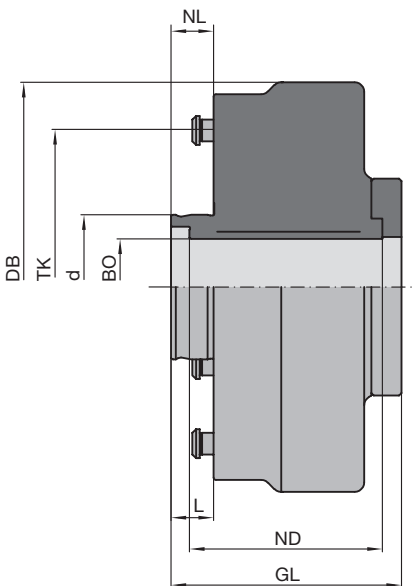
d	BO	NL	L	GL	ND	DB	TK	Spannbolzen	ID
mm	mm	mm	mm	mm	mm	mm	mm	STK	
60	40	17,7	17,7	95,7	80	170	130	4	150100 ●

Ersatzteile:

BEZ	ABM	ID
	mm	
Spindelbefestigung	für HF-Spindel HF 40	066473 ●
Schraubendreher 6-Kant	SW 6	117516 ●

Spindelbefestigung bestehend aus:

Spannscheibe, Spannschraube, Sechskantschlüssel, Gegenhalter.



Hydro-Schnellspannelement Typ 160 HF



Spindel mit Verdrehsicherung - Sechskant HF-Spindel 40 Schnellspannelement Typ 160 Hydro-Duo

Anwendung:

Schnellspannelement für Fräswerkzeuge und Zerspaner auf Hochgenauigkeitsspindel $D = 40$ mm mit Sechskant-Verdrehsicherung. Ausführung mit doppelseitiger Hydro-Zentrierspannung im Nutbereich der Werkzeugaufspannung, dadurch Elimination der Toleranz zwischen Spindel, Schnellspannelement und Werkzeug.

Maschine:

Doppelendprofiler, Kantenbearbeitungsmaschinen etc.

Technische Information:

Stahltragkörper – gehärtet, mit mechanischer Betätigung der Schnellwechselmechanik ohne Druckluft. Werkzeugmontage direkt auf dem Schnellwechsler ohne Zwischenflansch, geschlossenes Zweiweg-Hydraulikspannsystem mit wartungsfreier Druckkolbenmechanik, geeignet für Rechts- und Linkslauf. Drehzahl $n_{\max} 9000 \text{ min}^{-1}$. Werkzeuge müssen mit vier Bajonett-Aufnahmebohrungen auf Teilkreis 130 mm versehen werden.

Achtung: Maximal zulässige Drehzahl der montierten Werkzeuge beachten!

Für Fräswerkzeuge und Zerspaner

PH 110 0 02

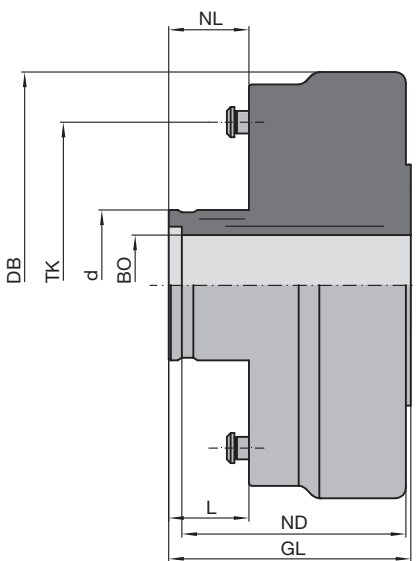
d	BO	NL	L	GL	ND	DB	TK	Spannbolzen	ID
mm	mm	mm	mm	mm	mm	mm	mm	STK	
60	40	32	32	96,5	80	170	130	4	150200 ●

Ersatzteile:

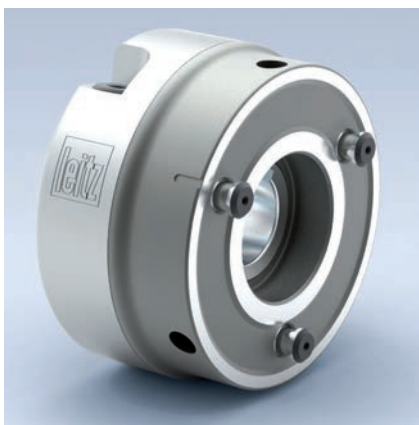
BEZ	ABM	ID
	mm	
Spindelbefestigung	für HF-Spindel HF 40	066473 ●
Schraubendreher 6-Kant	SW 6	117516 ●

Spindelbefestigung bestehend aus:

Spannscheibe, Spannschraube, Sechskantschlüssel, Gegenhalter.



Hydro-Duo-Schnellspannelement
Typ 160 HF



Spindel mit Verdrehsicherung - Keilnut
Schnellspannelement Typ 110

Anwendung:

Zum schnellen Spannen von Ritzsägen, Nutsägen und Fräswerkzeugen.

Maschine:

Doppelendprofiler, Keilzinkenanlagen, Kantenbearbeitungsmaschinen etc.

Technische Information:

Für Standardspindel (DKN), Stahltragkörper gehärtet mit mechanischer Betätigung der Schnellwechselmechanik ohne Druckluft. Werkzeugmontage direkt oder mit Zwischenflansch, geeignet für Rechts- und Linkslauf.



Für Ritzsägen und Fräswerkzeuge

PM 110 0 01

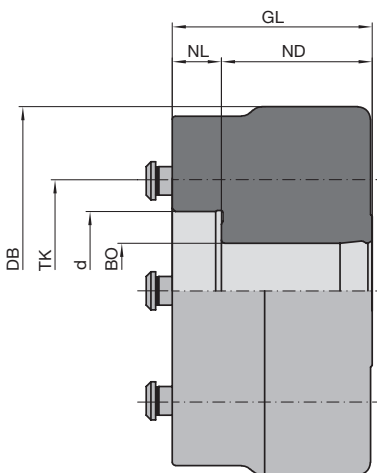
d	BO	NL	L	GL	ND	DB	TK	Spannbolzen	ID
mm	mm	mm	mm	mm	mm	mm	mm	STK	
50	30 DKN	15,5	15,5	72	47,5	116	80	3	150000 ●

Ersatzteile:

BEZ	Maschine	ID	ID
		LL	RL
Spindelbefestigung	IMA	066477 ●	066477 ●
Spindelbefestigung	Homag	066541 ●	066540 ●
Schraubendreher 6-Kant			117516 ●

Spindelbefestigung bestehend aus:

Spannscheibe, Spannmutter oder Spannschraube, Stirnloch- oder Sechskantschlüssel, Gegenhalter.



Schnellspannelement

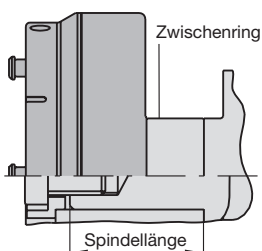
Anwendung:

Zwischenring für flächenbündige Montage bei Verwendung von Flansch Typ 110/2.

Zwischenring zur flächenbündigen Montage

TR 111 0

Maschine	ABM	ABM-Spindel	ID
	mm	mm	
Homag, IMA	60x26x30,DKN	30 DKN x68	028800 ●



Schnellspannelement, flächenbündig auf Spindel montiert



Spindel mit Verdrehsicherung - Keilnut Werkzeugflansch Typ 110

Anwendung:

Werkzeugaufnahme für Schnellspannelement Typ 110. Stahltragkörper gehärtet, zum schnellen Spannen von Ritz-/Nutkreissägeblättern.

Maschine:

Doppelendprofiler, Keilzinkenanlagen, Kantenbearbeitungsmaschinen etc.

Technische Information:

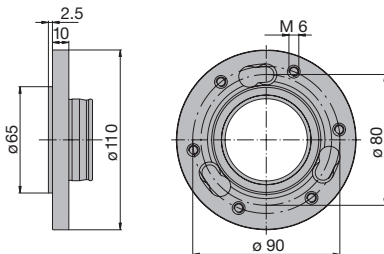
Werkzeugmontage direkt auf dem Werkzeugflansch. Drehzahl: n_{\max} 12000 min⁻¹.

Achtung: Maximal zulässige Drehzahl der montierten Werkzeuge beachten!

Werkzeugflansch

TD 883 0 01

Art	ID	ID
110/2 für Ritzsägen auf Flansch verschraubt	LL	RL
	159051 •	159052 •



Werkzeugflansch 110/2 für Ritzsägen



Spindel mit Verdrehsicherung - Keilnut Schnellspannelement Typ 160

Anwendung:

Zum schnellen Spannen von Zerspanern und Fräs Werkzeugen.

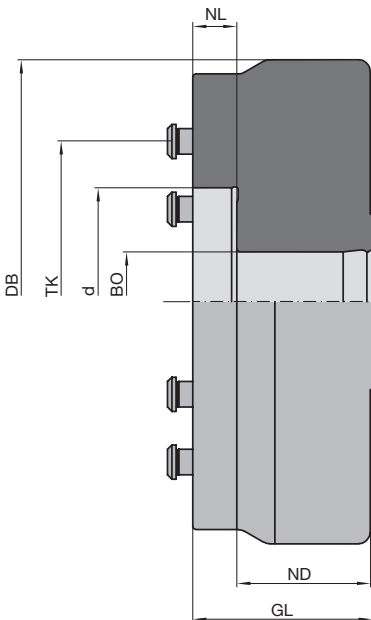
Maschine:

Doppelendprofiler, Kantenbearbeitungsmaschinen etc.

Technische Information:

Für Standardspindel (KN/DKN). Stahltragkörper – gehärtet, mit mechanischer Betätigung der Schnellwechselformelmechanik ohne Druckluft. Werkzeugmontage direkt auf dem Schnellwechsler oder mit Zwischenflansch, geeignet für Rechts- und Linkslauf. Drehzahl n_{max} 9000 min^{-1} .

Achtung: Maximal zulässige Drehzahl der montierten Werkzeuge beachten!



Für Fräs Werkzeuge und Zerspaner

PM 110 0 01

d	BO	NL	L	GL	ND	DB	TK	Spannbolzen	ID
mm	mm	mm	mm	mm	mm	mm	mm	STK	
80	35 DKN	15,5	15,5	72	47,5	170	130	4	150001 ●
80	40 DKN	15,5	15,5	72	47,5	170	130	4	150008 ●

Ersatzteile:

Maschine	BEZ	ID	ID
		LL	RL
Homag	Spindelbefestigung	066460 ●	066461 ●
IMA	Spindelbefestigung	066556 ●	066556 ●
	Schraubendreher 6-Kant		117516 ●

Spindelbefestigung bestehend aus:

Spannscheibe, Spannmutter oder Spannschraube, Stirnloch- oder Sechskantschlüssel, Gegenhalter.

Anwendung:

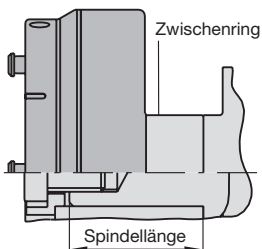
Zwischenring für flächenbündige Montage bei Verwendung von Fräserflansch Typ 160/2, Typ 160/3.

Zwischenring /-satz zur flächenbündigen Montage

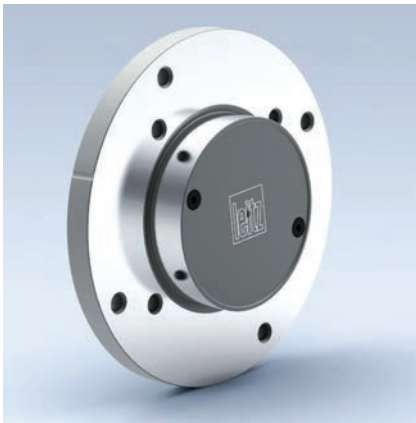
AT 100 0

Maschine	Typ	ABM	ABM-Spindel	ID
		mm	mm	
IMA	160/2 - 3	60x15/20x35,DKN	35 DKNx93	028803 ●
Homag	160/2 - 3	60x10/20x35,DKN	35 DKNx70	028804 ●

Schnellspannelement



Schnellspannelement, flächenbündig auf Spindel montiert



Spindel mit Verdrehsicherung - Keilnut Werkzeugflansch Typ 160

Anwendung:

Werkzeugaufnahme für Schnellspannelement Typ 160. Stahltragkörper gehärtet zum schnellen Spannen von Fräswerkzeugen und Zerspanern.

Maschine:

Doppelendprofiler, Keilzinkenanlagen, Kantenbearbeitungsmaschinen etc.

Technische Information:

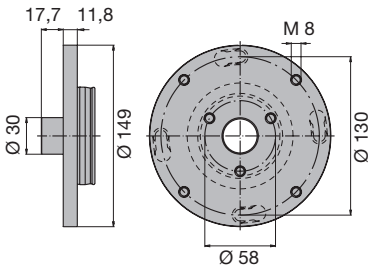
Werkzeugmontage direkt auf dem Werkzeugflansch. Drehzahl n_{max} 9000 min⁻¹.

Achtung: Maximal zulässige Drehzahl der montierten Werkzeuge beachten!

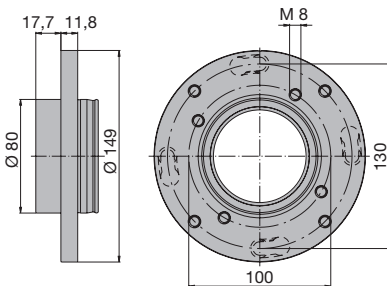
Werkzeugflansch

TD 882 0 01, TD 883 0 01

Art	ID	ID
	LL	RL
160/1 für Fräswerkzeuge BO 30 mm/NL 17,7	159059	159060
160/2 für Zerspaner BO 80 mm/NL 17,7	159063 ●	159064 ●



Werkzeugflansch Typ 160/1, für Fräswerkzeuge

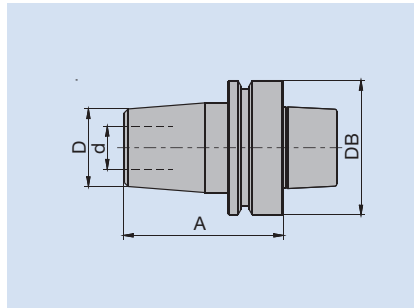


Werkzeugflansch Typ 160/2, für Zerspaner

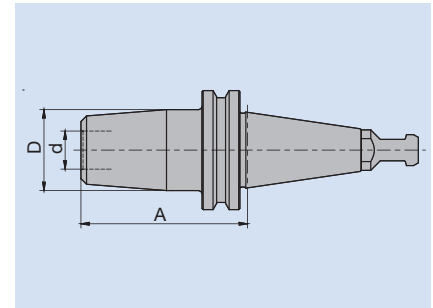
Anwendung Spannen von Schaftwerkzeugen mit höchster Präzision und Steifigkeit.

Maschinen Oberfräsmaschinen mit CNC-Steuerung und Frässpindeln für automatischen Werkzeugwechsel.
Sonderfräsmaschinen mit Frässpindeln für automatischen Werkzeugwechsel.

Technische Merkmale



Schrumpfspannfutter mit Hohlshaft-Kegel HSK.



Schrumpfspannfutter mit Steilkegel.

D	Größter Außen-Ø des Futters im Spannbereich
d	Spann-Ø bzw. Bohrungs-Ø
DB	Außen-Ø Greiferrille
A	Futterlänge ab Referenzpunkt am Steilkegel bzw. Plananlage am HSK

Zulässige Schafttoleranzen

Die Schäfte der in den Schrumpfspannfuttern zu spannenden Werkzeuge müssen mindestens nachstehende Toleranzen aufweisen:

Werkzeuge für Adaption im Schrumpfspannfutter	Schaftdurchmesser	
	< 12 mm	≥ 12 mm
	ISO h6	ISO g6

Einsatzdaten

Zulässige Drehzahlen

Maximal zulässige Drehzahl für Schrumpfspannfutter: $n_{\max} = 36000 \text{ min}^{-1}$.

Funktion

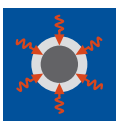
Schrumpfspannfutter weisen eine kleinere Bohrung als der Durchmesser des zu spannenden Schaftes auf.

Das Öffnen des Futters erfolgt durch Erwärmung des Futters im Spannbereich. Dazu wird in der Regel ein Hochfrequenzgenerator verwendet, der mittels induktiver Erwärmung ein sicheres und rasches Öffnen der Schrumpfspannfutter ermöglicht.

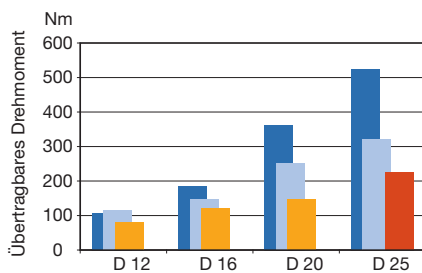
Nach kurzer, schneller Erwärmung lässt sich das Werkzeug nun entnehmen bzw. einsetzen. Nach erfolgter Abkühlung ist das Futter samt Werkzeug einsatzfähig.



Leitz Hochfrequenzgenerator ISG3400.

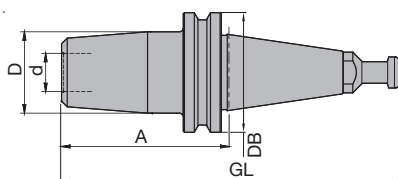


Vergleich übertragbares Drehmoment gängiger Spannfutter



- ThermoGrip® Schrumpfspannfutter
- Spannzange DIN ISO 10897-B25, 75 Nm Anzugsmoment
- Spannzange DIN ISO 15488-B32 (ER32), 75 Nm Anzugsmoment
- Hydrodehnspannfutter

Der Spannbereich von Spannzangen- und Hydrodehnspannfuttern umfasst die Schafttoleranz g7 bzw. h6. Leitz ThermoGrip® Futter sind bei Spanndurchmessern $d < 12$ mm für eine Schafttoleranz h6, bei Spanndurchmessern $d \geq 12$ mm für eine Schafttoleranz g6 ausgelegt.



Schrumpfspannfutter ThermoGrip® mit Steilkegel

Anwendung:

Hochpräzise Werkzeugaufnahme zum Spannen von Schaftwerkzeugen mittels thermischer Schrumpftechnik. Höchste Stabilität und Steifigkeit aller bekannten Spannsysteme für Schaftwerkzeuge, dadurch besonders geeignet für die HSC- und HPC-Bearbeitung.

Technische Information:

Werkzeugaufnahme für die Hochleistungszerspanung. Feingewuchtete Ausführung für Drehzahlen bis 36000 min^{-1} . Kurze, schlanke Bauform für verbesserten Spanfluss zur Absaugung. Zum Spannen von Hartmetall- und Stahlschäften. Einspannexzentrizität $e \leq 0,01 \text{ mm}$. Integrierte Längeneinstellung zur Anpassung der Einspanntiefe der Werkzeuge.

SK 30, DIN ISO 7388

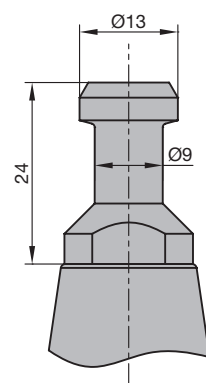
PT 301 0

Typ	d	D	DB	A	GL	Gewicht	Längeneinstell.	STO	ID
	mm	mm	mm	mm	mm	kg	mm		
A	12	34	50	70	141,8	0,7	7	g6	670200 <input type="checkbox"/>
A	16	34	50	70	141,8	0,7	7	g6	670201 <input type="checkbox"/>
A	20	42	50	70	141,8	0,8	7	g6	670202 <input type="checkbox"/>
A	25	42	50	80	151,8	1,0	7	g6	670210 <input type="checkbox"/>
B	12	34	50	70	141,8	0,7	7	g6	670203 <input type="checkbox"/>
B	16	34	50	70	141,8	0,7	7	g6	670204 <input type="checkbox"/>
B	20	42	50	70	141,8	0,8	7	g6	670205 <input type="checkbox"/>
B	25	42	50	80	151,8	1,0	7	g6	670211 <input type="checkbox"/>

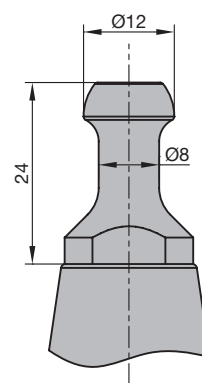
SK 40, DIN ISO 7388

PT 301 0

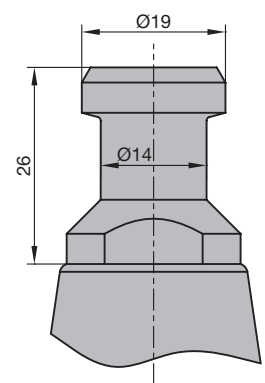
Typ	d	D	DB	A	GL	Gewicht	Längeneinstell.	STO	ID
	mm	mm	mm	mm	mm	kg	mm		
E	12	34	63,5	70	164,4	1,1	7	g6	670206 <input type="checkbox"/>
E	16	34	63,5	70	164,4	1,1	7	g6	670207 <input type="checkbox"/>
E	20	42	63,5	70	164,4	1,2	7	g6	670208 <input type="checkbox"/>
E	25	42	63,5	80	174,4	1,2	7	g6	670209 <input type="checkbox"/>



Typ: A
SK 30 Anzugbolzen nach
DIN ISO 7388



Typ: B
SK 30/ISO 30 Anzugbolzen
für HSD-Spindeln ab
Bj. 9/92



Typ: E
SK 40 Anzugbolzen
nach DIN ISO 7388



Schrumpfspannfutter ThermoGrip® mit Hohlchaftkegel

Anwendung:

Hochpräzise Werkzeugaufnahme zum Spannen von Schaftwerkzeugen mittels thermischer Schrumpftechnik. Höchste Stabilität und Steifigkeit aller bekannten Spannsysteme für Schaftwerkzeuge, dadurch besonders geeignet für die HSC- und HPC-Bearbeitung.

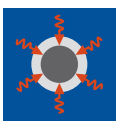
Technische Information:

Werkzeugaufnahme für die Hochleistungszerspanung. Feingewuchtete Ausführung für Drehzahlen bis 36000 min⁻¹. Kurze, schlanke Bauform für verbesserten Spanfluss zur Absaugung. Zum Spannen von Hartmetall- und Stahlschäften. Einspannexzentrizität $e \leq 0,01$ mm.

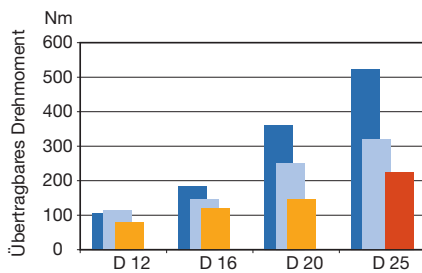
HSK-E 63, DIN 69893

PT 300 0

d	D	DB	A	GL	Gewicht	STO	ID
mm	mm	mm	mm	mm	kg		ohne Chip
8	27	63	75	107	0,9	h6	670002 ●
9,53	34	63	75	107	0,9	h6	670023 ●
10	32	63	75	107	0,9	h6	670003 ●
12	34	63	75	107	0,9	g6	670004 ●
12,7	34	63	75	107	0,9	h6	670024 ●
14	34	63	75	107	0,9	g6	670005 ●
16	34	63	75	107	0,9	g6	670006 ●
18	42	63	75	107	1,0	g6	670007 ●
20	42	63	75	107	1,0	g6	670008 ●
25	42	63	75	107	1,0	g6	670009 ●
32	53	63	90	122	1,2	g6	670016 ●

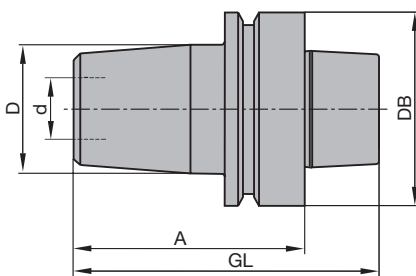


Vergleich übertragbares Drehmoment gängiger Spannfutter



- ThermoGrip® Schrumpfspannfutter
- Spannzange DIN ISO 10897-B25, 75 Nm Anzugsmoment
- Spannzange DIN ISO 15488-B32 (ER32), 75 Nm Anzugsmoment
- Hydrodehnspannfutter

Der Spannbereich von Spannzangen- und Hydrodehnspannfuttern umfasst die Schafttoleranz g7 bzw. h6. Leitz ThermoGrip® Futter sind bei Spanndurchmessern $d < 12$ mm für eine Schafttoleranz h6, bei Spanndurchmessern $d \geq 12$ mm für eine Schafttoleranz g6 ausgelegt.



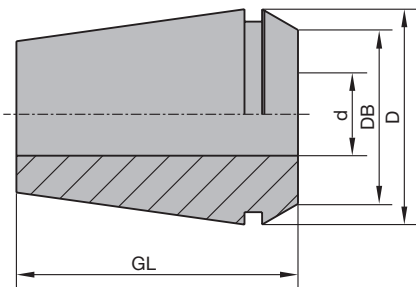
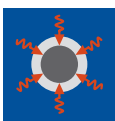
HSK-F 63, DIN 69893

PT 300 0

d	D	DB	A	GL	Gewicht	STO	ID	ID
mm	in	mm	mm	mm	mm	kg	mit Chip	ohne Chip
6		27	63	75	100	0,8	h6	037753 □ 037713 ●
8		27	63	75	100	0,8	h6	037754 □ 037714 ●
9,53	3/8"	32	63	75	100	0,9	h6	670013 □ 670010 ●
10		32	63	75	100	0,9	h6	037755 □ 037715 ●
10		32	63	120	145	1,0	h6	670017 ●
12		34	63	75	100	0,9	g6	037752 □ 037712 ●
12		34	63	90	115	1,0	g6	670018 ●
12		34	63	120	145	1,1	g6	670019 ●
12,7	1/2"	34	63	75	100	0,9	h6	670014 □ 670011 ●
14		34	63	75	100	0,9	g6	037756 □ 037716 ●
16		34	63	75	100	0,9	g6	037719 □ 037709 ●
16		34	63	95	120	1,0	g6	670020 ●
16		34	63	120	145	1,0	g6	670021 ●
18		42	63	75	100	1,0	g6	037757 □ 037718 ●
19,05	3/4"	42	63	75	100	0,9	h6	670015 □ 670012 ●
20		42	63	75	100	1,0	g6	037750 □ 037710 ●
20		42	63	100	125	1,2	g6	670022 ●
25		42	63	75	100	0,9	g6	037751 □ 037711 ●
32		53	63	90	115	1,2	g6	670001 □ 670000 ●

Hinweis:

Bei Futtern mit Chip ist bereits ein Datenträgerchip (511 Bytes) ID 081309 ab Werk verbaut. Chips mit größerer Kapazität auf Anfrage erhältlich.

Schrumpfspannzange TER,
TB 120 0 01**Hinweis:**

Zur Verwendung der Schrumpfspannzangen TER - ER zusammen mit den Schrumpfgeräten ISG 22xx / 32xx bzw. 24xx / 34xx sind entsprechende Zubehörteile für die Schrumpfgeräte nötig.

Siehe: Prospekt ThermoGrip® Schrumpfspanngeräte.

**Schrumpfspannzange ThermoGrip®, Typ TER,
DIN ISO 15488****Anwendung:**

Hochpräzise Werkzeugaufnahme zum Spannen von Schaftwerkzeugen mittels thermischer Schrumpftechnik. Höchste Stabilität und Steifigkeit aller bekannten Spannsysteme für Schaftwerkzeuge, dadurch besonders geeignet für die HSC- und HPC-Bearbeitung.

Technische Information:

Ersatz für konventionelle Spannzangen zur Steigerung der Rundlaufgenauigkeit, Steifigkeit und Drehzahlfestigkeit. Universelle Ausführung zur Adaptierung von Schaftwerkzeugen in Bearbeitungsaggregaten sowie Direktspannung in Frässpindeln mit integrierter Spannzangenaufnahme. Zum Spannen von Hartmetall- und Stahlschäften. Einspannexzentrizität $e \leq 0,01$ mm.

Achtung: Um die Spannzangenmutter bei eingeschrumpftem Werkzeug montieren zu können, darf der Werkzeugdiameter nicht größer als der in der Tabelle angegebene Burchmesser (DB) sein. In Einzelfällen muss die vorhandene Spannmutter gegen die in den Tabellen angegebene Ausführung getauscht werden.

TER - ER16, DIN ISO 15488, 8°

TB 120 0 01

BEZ	d	D	DB	GL	ID
	mm	mm	mm	mm	
Schrumpfspannzange	3	17	12	27	679500 □
Schrumpfspannzange	4	17	12	27	679501 □
Schrumpfspannzange	6	17	12	27	679502 □
Schrumpfspannzange	8	17	12	27	679503 □

Ersatzteile:

BEZ	ABM	D	ID
	mm	mm	
Spannzangenmutter	M22x1,5	28	006657 □

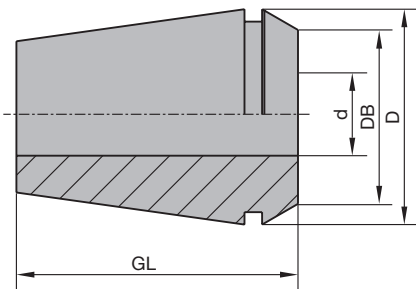
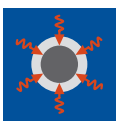
TER - ER20, DIN ISO 15488, 8°

TB 120 0 01

BEZ	d	D	DB	GL	ID
	mm	mm	mm	mm	
Schrumpfspannzange	6	21	15,5	31	679504 □
Schrumpfspannzange	8	21	15,5	31	679505 □
Schrumpfspannzange	10	21	15,5	31	679506 □

Ersatzteile:

BEZ	ABM	D	ID
	mm	mm	
Spannzangenmutter	M25x1,5	34	006658 □

Schrumpfspannzange TER,
TB 120 0 01**Hinweis:**

Zur Verwendung der Schrumpfspannzangen TER - ER zusammen mit den Schrumpfgeräten ISG 22xx / 32xx bzw. 24xx / 34xx sind entsprechende Zubehörteile für die Schrumpfgeräte nötig.

Siehe: Prospekt ThermoGrip® Schrumpfspanngeräte.

**Schrumpfspannzange ThermoGrip®, Typ TER,
DIN ISO 15488****Anwendung:**

Hochpräzise Werkzeugaufnahme zum Spannen von Schaftwerkzeugen mittels thermischer Schrumpftechnik. Höchste Stabilität und Steifigkeit aller bekannten Spannsysteme für Schaftwerkzeuge, dadurch besonders geeignet für die HSC- und HPC-Bearbeitung.

Technische Information:

Ersatz für konventionelle Spannzangen zur Steigerung der Rundlaufgenauigkeit, Steifigkeit und Drehzahlfestigkeit. Universelle Ausführung zur Adaptierung von Schaftwerkzeugen in Bearbeitungsaggregaten sowie Direktspannung in Frässpindeln mit integrierter Spannzangenaufnahme. Zum Spannen von Hartmetall- und Stahlschäften. Einspannexzentrizität $e \leq 0,01$ mm.

Achtung: Um die Spannzangenmutter bei eingeschrumpftem Werkzeug montieren zu können, darf der Werkzeugdiameter nicht größer als der in der Tabelle angegebene Bunddurchmesser (DB) sein. In Einzelfällen muss die vorhandene Spannmutter gegen die in den Tabellen angegebene Ausführung getauscht werden.

TER - ER25, DIN ISO 15488, 8°

TB 120 0 01

BEZ	d mm	D mm	DB mm	GL mm	ID
Schrumpfspannzange	3	26	20,5	35	679507 □
Schrumpfspannzange	4	26	20,5	35	679508 □
Schrumpfspannzange	6	26	20,5	35	679509 □
Schrumpfspannzange	8	26	20,5	35	679510 □
Schrumpfspannzange	10	26	20,5	35	679511 □
Schrumpfspannzange	12	26	20,5	35	679512 □
Schrumpfspannzange	14	26	20,5	35	679513 □
Schrumpfspannzange	16	26	20,5	35	679514 □

Ersatzteile:

BEZ	ABM mm	D mm	ID
Spannzangenmutter	M32x1,5	42	006659 □

TER - ER32, DIN ISO 15488, 8°

TB 120 0 01

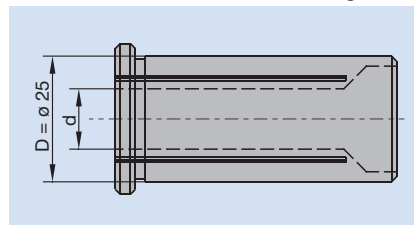
BEZ	d mm	D mm	DB mm	GL mm	ID
Schrumpfspannzange	6	33	26,5	40	679515 □
Schrumpfspannzange	8	33	26,5	40	679516 □
Schrumpfspannzange	10	33	26,5	40	679517 □
Schrumpfspannzange	12	33	26,5	40	679518 □
Schrumpfspannzange	14	33	26,5	40	679519 □
Schrumpfspannzange	16	33	26,5	40	679520 □
Schrumpfspannzange	18	33	26,5	40	679521 □
Schrumpfspannzange	20	33	26,5	40	679522 □

Ersatzteile:

BEZ	ABM mm	D mm	ID
Spannzangenmutter	M40x1,5	50	006660 □

Anwendung	Spannen von Schaftwerkzeugen mit höchster Präzision.					
Maschinen	Oberfräsmaschinen mit CNC-Steuerung und Frässpindeln für automatischen Werkzeugwechsel. Sonderfräsmaschinen mit Frässpindeln für automatischen Werkzeugwechsel.					
Technische Merkmale	Hydrodehnspannfutter werden eingesetzt, um Schaftwerkzeuge mit hoher Präzision in den Frässpindeln zu spannen. Im Vergleich zum Schrumpfspannfutter weisen Hydrodehnspannfutter zwar die gleiche Rundlaufgenauigkeit auf, jedoch ist die Steifigkeit der Schrumpfspannfutter wesentlich höher. Für Zerspannungsaufgaben mit hohen zu erwartenden Belastungen, sind deshalb möglichst Schrumpfspannfutter zu verwenden.					
Zulässige Schafttoleranzen	Die Schäfte der in den Hydrodehnspannfuttern zu spannenden Werkzeuge müssen mindestens nachstehende Toleranzen aufweisen:					
		Schaftdurchmesser				
	Werkzeuge für Adaption im Hydrodehnspannfutter	<table border="1" style="width: 100%;"> <tr> <td style="width: 50%; text-align: center;">< 12 mm</td> <td style="width: 50%; text-align: center;">≥ 12 mm</td> </tr> <tr> <td style="text-align: center;">ISO h6</td> <td style="text-align: center;">ISO g6</td> </tr> </table>	< 12 mm	≥ 12 mm	ISO h6	ISO g6
< 12 mm	≥ 12 mm					
ISO h6	ISO g6					
Einsatzdaten	Zulässige Drehzahlen Maximal zulässige Drehzahl für Hydrodehnspannfutter: $n_{\max} = 25000 \text{ min}^{-1}$.					
Reduzierung der Spanndurchmesser	Die Leitz Hydrodehnspannfutter sind zur Aufnahme eines Schaftdurchmessers von $d = 25 \text{ mm}$ vorgesehen. Abweichende Schaftdurchmesser können über Reduziereinsätze ebenfalls gespannt werden. Die Reduzierung bewirkt jedoch einen gleichzeitigen Abfall der Spannkraft und der Rundlaufgenauigkeit. Somit ist eine Reduzierung des Spanndurchmessers nur in Ausnahmefällen durchzuführen.					

Mit Reduziereinsätzen können folgende Schaftdurchmesser gespannt werden:



D	25 mm
d	12 mm 14 mm 16 mm 20 mm



Hydrodehnspannfutter für Schaftwerkzeuge mit Hohlchaftkegel HSK-F 63

Anwendung:

Hochpräzise Werkzeugaufnahme mit Hydrospannung zum Spannen von Schaftwerkzeugen mit zylindrischem Schaft. Für Schaftdurchmesser $d = 25 \text{ mm}$.

Technische Information:

Reduzierung des Spanndurchmessers durch Reduziereinsätze.

Drehrichtungsunabhängig, dadurch für Rechts- sowie Linkslauf einsetzbar.

Einfache Handhabung des Spannsystems. Werkzeugaufnahme feingewuchtet.

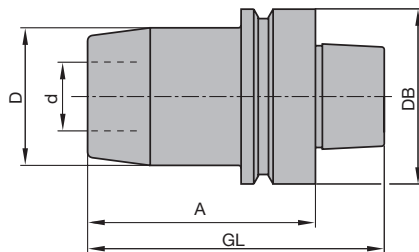
Maximal zulässige Drehzahl $n_{\text{max}} = 25000 \text{ min}^{-1}$.

Spanndurchmesser 25 mm

PH 350 0

d	D	DB	A	GL	Gewicht	ID
mm	mm	mm	mm	mm	kg	
25	50	63	85	100	1,1	039086 ●

Verkaufseinheit bestehend aus Dehnspannfutter und Spannschlüssel.



Hydrodehnspannfutter HSK-F 63

Ersatzteile:

BEZ	ABM	ID
	mm	
Reduziereinsatz	d12/25x56x12	039081 ●
Reduziereinsatz	d14/25x56x14	039082 ●
Reduziereinsatz	d16/25x56x16	039083 ●
Reduziereinsatz	d20/25x56x20	039084 ●
Schraubendreher	SW 5	005446 ●

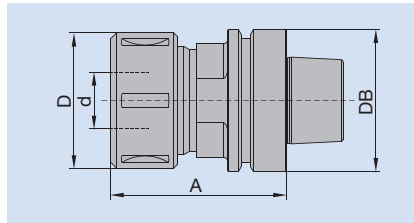
Anwendung

Spannen von Schaftwerkzeugen mit hoher Präzision.

Maschinen

Oberfräsmaschinen mit CNC-Steuerung und Frässpindeln für automatischen Werkzeugwechsel.
Sonderfräsmaschinen mit Frässpindeln für automatischen Werkzeugwechsel.
Oberfräsmaschinen ohne automatischen Werkzeugwechsel.
Handoberfräsmaschinen.

Technische Merkmale



Spannanzgenfutter mit HSK-F 63 Schnittstelle.

D	Größter Außen-Ø des Futter im Spannbereich
d	Spann-Ø bzw. Bohrungs-Ø
DB	Außen-Ø Greiferrille
A	Futterlänge ab Referenzpunkt am Steilkegel bzw. Plananlage am HSK

Zulässige Schafttoleranzen

Die Schäfte der in den Spannanzgenfuttern zu spannenden Werkzeuge müssen mindestens nachstehende Toleranzen aufweisen:

Werkzeuge für Adaption im Spannanzgenfutter	Schaftdurchmesser	
	< 12 mm	≥ 12 mm
	ISO g7	ISO g7

Anzugsmomente der Spannmuttern

Für ein sicheres Spannen der Werkzeuge sind folgende Anzugsmomente einzuhalten:

Spannmuttergewinde	Hakenschlüsseltyp	Anzugsmoment
M 30 x 1,5	SW 40/42	60 Nm
M 33 x 1,5	SW 40/42	60 Nm
M 40 x 1,5	SW 45/50	80 Nm
M 48 x 2	SW 58/62	100 Nm
M 50 x 1,5	SW 58/62	100 Nm

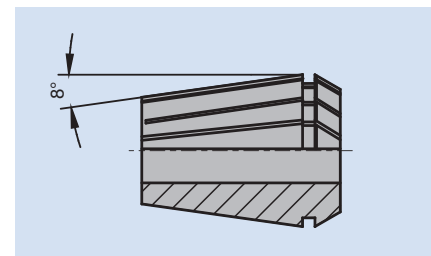
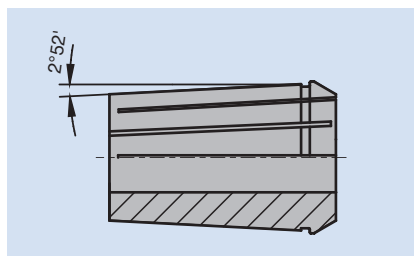
Einsatzdaten

Zulässige Drehzahlen

Maximal zulässige Drehzahl für Spannanzgenfutter (Spannbereich bis 25 mm):
 $n_{\max} = 24000 \text{ min}^{-1}$.
Spannanzgenfutter für HSC-Anwendungen können bis $n_{\max} = 30000 \text{ min}^{-1}$ geliefert werden.

Spannanzgenausführungen

Die Leitz Spannanzgenfutter sind für folgende 2 Spannanzgenausführungen erhältlich.



Spannanzgenwinkel 2°52': DIN ISO 10897. Spannanzgenwinkel 8°: DIN ISO 15488.

Bevorzugt sind die Ausführungen mit Spannanzgenwinkel 2°52', Kegelverhältnis 1:10, DIN ISO 10897, zu verwenden.



Präzisionsspannzangenfutter, zylindrischer Schaft

Anwendung:

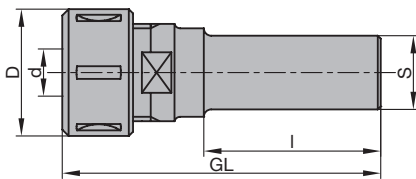
Präzisions-Werkzeugaufnahme mit Spannzange zum Spannen von Schaftwerkzeugen mit zylindrischem Schaft. Für Schaftdurchmesser bis $d_{\max} = 16$ mm.

Technische Information:

Exakter Rundlauf durch gehärtete, geschliffene und doppelt geschlitzte Spannzangen. Einfache Handhabung durch selbsttätiges Öffnen der Spannzange beim Lösen der Spannzangenmutter. Geeignet für Rechts- und Linkslaufbetrieb durch kugelgelagerte Spannzangenmutter. Kugelgelagerte Spannzangenmutter für erhöhte Spannkraft und verbesserte Rundlaufgenauigkeit gegenüber einteiligen (festen) Ausführungen.

Ausführung mit kugelgelagerter Spannzangenmutter

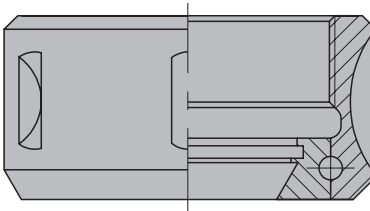
PM 350 0 03



d	D	A	GL	S	Gewicht	Typ	ID
mm	mm	mm	mm	mm	kg		
6 - 12,7	35		77	25x50	0,6	1	671001 ●
6 - 16	43	55	115	MK II / M30	0,8	2	037493 ●
6 - 16	43		108	25x60	0,8	2	037494 ●

Spannzangenfutter mit zylindrischem Schaft

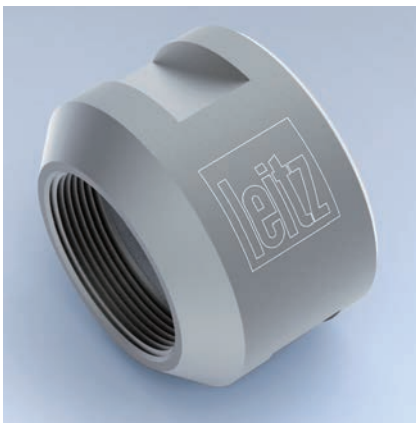
Verkaufseinheit bestehend aus Spannfutter, Spannzangenmutter und Schlüssel, ohne Spannzange.



Kugelgelagerte Spannzangenmutter

Ersatzteile:

BEZ	ABM	für S	ID	ID
	mm	mm	1	2
Spannzange (2°52')		6	679013 ●	679005 ●
Spannzange (2°52')		7	679015 ●	
Spannzange (2°52')		8	679016 ●	679032 ●
Spannzange (2°52')		9	679017 ●	679033 ●
Spannzange (2°52')		9,5		679034 ●
Spannzange (2°52')		10	679019 ●	679006 ●
Spannzange (2°52')		11		679035 ●
Spannzange (2°52')		12	679020 ●	679036 ●
Spannzange (2°52')		13		679007 ●
Spannzange (2°52')		14		679037 ●
Spannzange (2°52')		16		679008 ●
Spannzange (2°52')		6,35 (1/4")	679014 ●	679009 ●
Spannzange (2°52')		9,53 (3/8")	679018 ●	679010 ●
Spannzange (2°52')		12,7 (1/2")	679021 ●	679011 ●
Hakenschlüssel	34/36		005498 ●	
Hakenschlüssel	40/42			005469 ●
Spannzangenmutter	M27x1,5		006653 ●	
Spannzangenmutter, Kugellager	M33x1,5			005685 ●



Spannmutter für Morsekonus II-Schäfte

Anwendung:

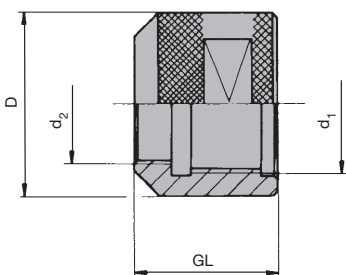
Zum Spannen von Werkzeugen oder Werkzeugaufnahmen mit Morsekonus II-Schäften (MK II).

Technische Information:

$d_1 = W 1 1/8''$ passend für Perske- und Maka-Motorspindeln.
 $d_1 = M 33 X 3$ passend für italienische Oberfräsmaschinen.

Mit Differenzialgewinde

TK 510 0



Überwurfmutter TK 510 0

$d_1 =$ maschinenseitig
 $d_2 =$ werkzeugseitig

d_1	d_2	D	GL	Gewicht	ID
mm	mm	mm	mm	kg	RL
W 1 1/8"	M30x1,5	45	30	0,2	005682 ●
M33x3	M30x1,5	45	35	0,2	006624 ●



Spannzangenfutter mit Steilkegel für CNC-Aggregate

Anwendung:

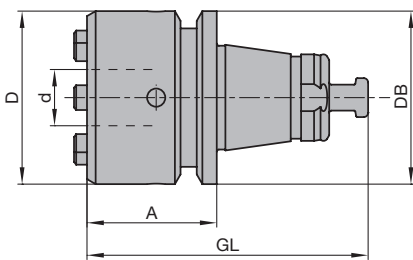
Präzisions-Werkzeugaufnahme mit Spannzange zum Spannen von Schaftwerkzeugen mit zylindrischem Schaft. Für Schaftdurchmesser bis $d_{\max} = 16 \text{ mm}$ (5/8").

Technische Information:

Steilkegelausführung für Flex 5+ Aggregate (Homag Group) sowie 5-motion-Plus Aggregate (Felder Format-4). Exakter Rundlauf durch gehärtete, geschliffene und doppelt geschlitzte Spannzangen. Einfache Handhabung durch selbsttätiges Öffnen der Spannzange beim Lösen der Spannzangenmutter. Werkzeugaufnahme und Spannzangenmutter feingewuchtet. Maximaler Werkzeugausstand aus dem Futter = 50 mm. Lieferung inklusive Spannzange mit Spanndurchmesser 10 mm.

A = 30 mm, Spannbereich 3-16 mm

PM 350 0

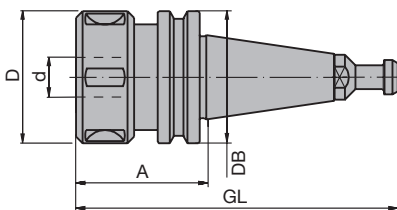


Spannzangenfutter

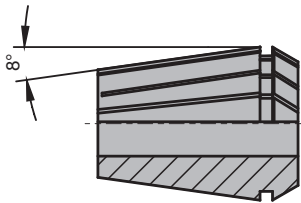
Maschine	d mm	D mm	DB mm	A mm	GL mm	Gewicht kg	ID
Felder Format-4, Homag Group	3 - 16	40	40	30	65	0,3	672002 ●

Ersatzteile:

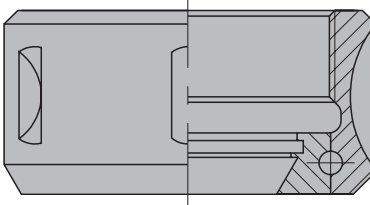
BEZ	ABM mm	für S mm	ID
Spannzange (8°)		6	037979 ●
Spannzange (8°)		8	037980 ●
Spannzange (8°)		10	037981 ●
Spannzange (8°)		12	037982 ●
Spannzange (8°)		14	037983 ●
Spannzange (8°)		16	037984 ●
Spannzange (8°)		6,35 (1/4")	679027 ●
Spannzange (8°)		9,53 (3/8")	679028 ●
Spannzange (8°)		12,7 (1/2")	679029 ●
Spannzange (8°)		15,88 (5/8")	679030 ●
Spannschlüssel	E25AX		117519 ●
Spannzangenmutter	ERAX25		116501 □



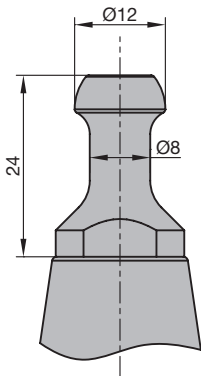
Spannzangenfutter mit Steilkegel



Spannzangenwinkel 8°: DIN ISO 15488



Kugelgelagerte Spannzangenmutter



Typ: B
SK 30/ISO 30 Anzugbolzen für
HSD-Spindeln ab Bj. 9/92

Spannzangenfutter mit Steilkegel SK 30

Anwendung:

Präzisions-Werkzeugaufnahme mit Spannzange zum Spannen von Schaftwerkzeugen mit zylindrischem Schaft. Für Schaftdurchmesser bis $d_{\max} = 20$ mm.

Technische Information:

Steilkegelausführung nach DIN ISO 7388, ohne Nuten und Kerben. Exakter Rundlauf durch gehärtete, geschliffene und doppelt geschlitzte Spannzangen. Schwingungsarmes Fräsen durch kurze Bauform. Einfache Handhabung durch selbsttätiges Öffnen der Spannzange beim Lösen der Spannzangenmutter. Geeignet für Rechts- und Linkslaufbetrieb durch kugelgelagerte Spannzangenmutter. Kugelgelagerte Spannzangenmutter für erhöhte Spannkraft und verbesserte Rundlaufgenauigkeit gegenüber einteiligen (festen) Ausführungen. Werkzeugaufnahme und Spannzangenmutter feingewuchtet. Passende Montagevorrichtung VN 799 0 siehe Kapitel Messer und Ersatzteile.

SK 30, A = 50 / 63 mm, Spannbereich 6-20 mm, 8° Kegelwinkel der Spannzange
PM 350 0 04

Typ	d	D	DB	A	GL	Gewicht	ID
	mm	mm	mm	mm	mm	kg	
B	6 - 20	50	50	50	121,8	0,6	037904 ●
B	6 - 20	50	50	63	134,8	0,7	672001 ●

Verkaufseinheit bestehend aus Spannfutter mit kugelgelagerter Spannzangenmutter, ohne Spannzange und Hakenschlüssel.

Ersatzteile:

BEZ	ABM	für S	ID
	mm	mm	
Spannzange (8°)		6	037439 ●
Spannzange (8°)		8	037440 ●
Spannzange (8°)		10	037441 ●
Spannzange (8°)		12	037442 ●
Spannzange (8°)		13	037443 ●
Spannzange (8°)		14	037444 ●
Spannzange (8°)		16	037445 ●
Spannzange (8°)		18	037446 ●
Spannzange (8°)		20	037447 ●
Spannzange (8°)		6,35 (1/4")	037509 ●
Spannzange (8°)		9,53 (3/8")	037510 ●
Spannzange (8°)		12,7 (1/2")	037511 ●
Spannzange (8°)		15,88 (5/8")	037507 ●
Spannzange (8°)		19,05 (3/4")	037506 ●
Hakenschlüssel	45/50		005491 ●
Spannzangenmutter, Kugellager	M40x1,5		005718 ●



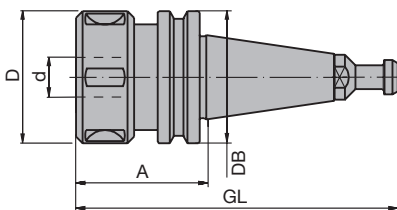
Spannzangenfutter mit Steilkegel SK 30

Anwendung:

Präzisions-Werkzeugaufnahme mit Spannzange zum Spannen von Schaftwerkzeugen mit zylindrischem Schaft. Für Schaftdurchmesser bis $d_{\max} = 25,4$ mm (1").

Technische Information:

Steilkegelausführung nach DIN ISO 7388, ohne Nuten und Kerben. Exakter Rundlauf durch gehärtete, geschliffene und doppelt geschlitzte Spannzangen. Einfache Handhabung durch selbsttätiges Öffnen der Spannzange beim Lösen der Spannzangenmutter. Geeignet für Rechts- und Linkslaufbetrieb durch kugellagerte Spannzangenmutter. Kugellagerte Spannzangenmutter für erhöhte Spannkraft und verbesserte Rundlaufgenauigkeit gegenüber einteiligen (festen) Ausführungen. Werkzeugaufnahme und Spannzangenmutter feingewuchtet. Passende Montagevorrichtung VN 799 0 siehe Kapitel Messer und Ersatzteile.

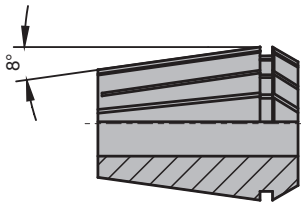


SK 30, A = 61 mm, 8° Kegelswinkel der Spannzange, Spannbereich 6-25,4 mm
PM 350 0 16

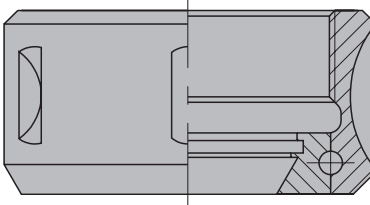
Typ	d mm	D mm	DB mm	A mm	GL mm	Gewicht kg	ID
B	6 - 25,4	63	50	61	108,8	0,9	037968 ●

Verkaufseinheit bestehend aus Spannfutter mit kugellagerter Spannzangenmutter, ohne Spannzange und Hakenschlüssel.

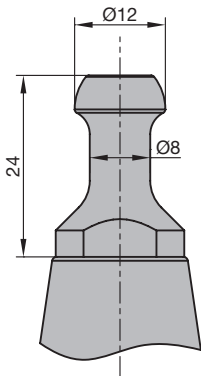
Spannzangenfutter mit Steilkegel



Spannzangenwinkel 8°: DIN ISO 15488



Kugellagerte Spannzangenmutter



Typ: B
SK 30/ISO 30 Anzugbolzen für
HSD-Spindeln ab Bj. 9/92

Ersatzteile:

BEZ	ABM mm	für S mm	ID
Spannzange (8°)		6	037926 ●
Spannzange (8°)		8	037927 ●
Spannzange (8°)		10	037928 ●
Spannzange (8°)		12	037929 ●
Spannzange (8°)		14	037930 ●
Spannzange (8°)		16	037931 ●
Spannzange (8°)		20	037932 ●
Spannzange (8°)		25	037933 ●
Spannzange (8°)		6,35 (1/4")	037934 ●
Spannzange (8°)		9,53 (3/8")	037935 ●
Spannzange (8°)		12,7 (1/2")	037936 ●
Spannzange (8°)		15,88 (5/8")	037937 ●
Spannzange (8°)		19,05 (3/4")	037938 ●
Spannzange (8°)		25,4 (1")	037939 ●
Hakenschlüssel	58/62		005458 ●
Spannzangenmutter,	M50x1,5		006639 ●
Kugellager			



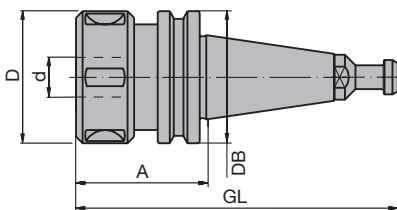
Spannzangenfutter mit Steilkegel SK 30 / SK 40

Anwendung:

Präzisions-Werkzeugaufnahme mit Spannzange zum Spannen von Schaftwerkzeugen mit zylindrischem Schaft. Für Schaftdurchmesser bis $d_{\max} = 25,4$ mm (1").

Technische Information:

Steilkegelausführung nach DIN ISO 7388, ohne Nuten und Kerben. Exakter Rundlauf durch gehärtete, geschliffene und doppelt geschlitzte Spannzangen. Einfache Handhabung durch selbsttätiges Öffnen der Spannzange beim Lösen der Spannzangenmutter. Geeignet für Rechts- und Linkslaufbetrieb durch kugellagerte Spannzangenmutter. Kugellagerte Spannzangenmutter für erhöhte Spannkraft und verbesserte Rundlaufgenauigkeit gegenüber einteiligen (festen) Ausführungen. Werkzeugaufnahme und Spannzangenmutter feingewuchtet. Passende Montagevorrichtung VN 799 0 siehe Kapitel Messer und Ersatzteile.



SK 30, A = 70 mm, Spannbereich 6-25,4 mm

PM 350 0 05

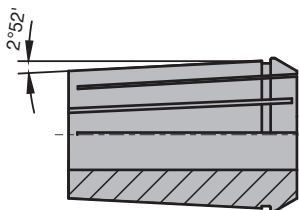
Typ	d mm	D mm	DB mm	A mm	GL mm	Gewicht kg	ID
A	6 - 25,4	60	50	70	141,8	0,9	037421 ●

SK 40, A = 70 mm, Spannbereich 6-25,4 mm

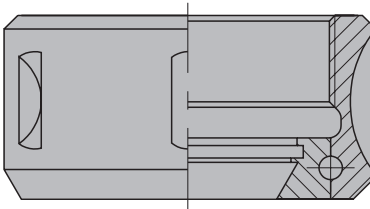
PM 350 0 05

Typ	d mm	D mm	DB mm	A mm	GL mm	Gewicht kg	ID
E	6 - 25,4	60	63,55	70	164,6	1,5	037422 ●

Spannzangenfutter mit Steilkegel



Spannzangenwinkel 2°52':
DIN ISO 10897

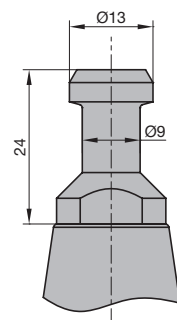


Kugellagerte Spannzangenmutter

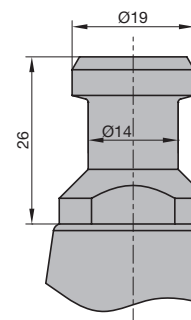
Verkaufseinheit bestehend aus Spannfutter mit kugellagerter Spannzangenmutter, ohne Spannzange und Hakenschlüssel.

Ersatzteile:

BEZ	ABM mm	für S mm	ID
Spannzange (2° 52')		6	037429 ●
Spannzange (2° 52')		8	037430 ●
Spannzange (2° 52')		10	037431 ●
Spannzange (2° 52')		12	037432 ●
Spannzange (2° 52')		13	037433 ●
Spannzange (2° 52')		14	037434 ●
Spannzange (2° 52')		16	037435 ●
Spannzange (2° 52')		18	037436 ●
Spannzange (2° 52')		20	037437 ●
Spannzange (2° 52')		25	037438 ●
Spannzange (2° 52')		6,35 (1/4")	037495 ●
Spannzange (2° 52')		9,53 (3/8")	037505 ●
Spannzange (2° 52')		12,7 (1/2")	037496 ●
Spannzange (2° 52')		15,88 (5/8")	037502 ●
Spannzange (2° 52')		19,05 (3/4")	037497 ●
Spannzange (2° 52')		25,4 (1")	037508 ●
Hakenschlüssel	58/62		005458 ●
Spannzangenmutter, Kugellager	M48x2		005714 ●
Anzugsbolzen mit Datenchip Euchner	SK 40, 511 Bytes		081600 ●
Anzugsbolzen mit Datenchip Balluff	SK 40, 511 Bytes		081601 ●



Typ: A
SK 30 Anzugbolzen
nach DIN ISO 7388



Typ: E
SK 40 Anzugbolzen
nach DIN ISO 7388



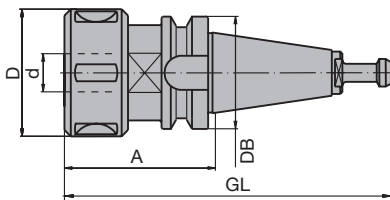
Spannzangenfutter mit Steilkegel BT 30 und BT 35

Anwendung:

Präzisions-Werkzeugaufnahme mit Spannzange zum Spannen von Schaftwerkzeugen mit zylindrischem Schaft. Für Schaftdurchmesser bis $d_{\max} = 25,4$ mm (1").

Technische Information:

Steilkegelausführung BT 30 bzw. BT 35. Exakter Rundlauf durch gehärtete, geschliffene und doppelt geschlitzte Spannzangen. Einfache Handhabung durch selbsttätiges Öffnen der Spannzange beim Lösen der Spannzangenmutter. Geeignet für Rechts- und Linkslaufbetrieb durch kugelgelagerte Spannzangenmutter. Kugelgelagerte Spannzangenmutter für erhöhte Spannkkräfte und verbesserte Rundlaufgenauigkeit gegenüber einteiligen (festen) Ausführungen. Werkzeugaufnahme und Spannzangenmutter feingewuchtet. Passende Montagevorrichtung VN 799 0 siehe Kapitel Messer und Ersatzteile (Ausführung für SK 30).

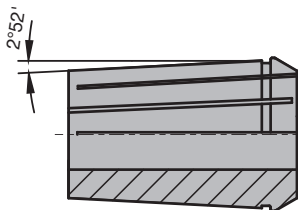


Steilkegel BT 30 ohne Nuten und Kerben

PM 350 0 07

Typ	d	D	DB	A	GL	Gewicht	ID
	mm	mm	mm	mm	mm	kg	
F	6 - 25,4	60	46	70	141,4	0,9	037962 ●

Spannzangenfutter BT 35



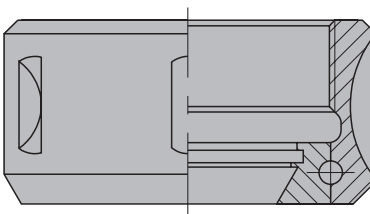
Steilkegel BT 35 mit Nuten und Kerben

PM 350 0 07

Typ	d	D	DB	A	GL	Gewicht	ID
	mm	mm	mm	mm	mm	kg	
G	6 - 25,4	60	53	70	154,4	1	037414 ●

Verkaufseinheit bestehend aus Spannfutter mit kugelgelagerter Spannzangenmutter, ohne Spannzange und Hakenschlüssel.

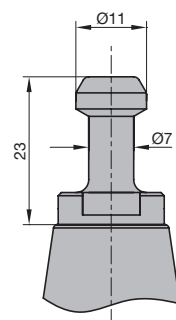
Spannzangenwinkel 2°52':
DIN ISO 10897



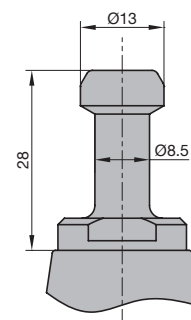
Kugelgelagerte Spannzangenmutter

Ersatzteile:

BEZ	ABM	für S	ID
	mm	mm	
Spannzange (2° 52')		6	037429 ●
Spannzange (2° 52')		8	037430 ●
Spannzange (2° 52')		10	037431 ●
Spannzange (2° 52')		12	037432 ●
Spannzange (2° 52')		13	037433 ●
Spannzange (2° 52')		14	037434 ●
Spannzange (2° 52')		16	037435 ●
Spannzange (2° 52')		18	037436 ●
Spannzange (2° 52')		20	037437 ●
Spannzange (2° 52')		25	037438 ●
Spannzange (2° 52')		6,35 (1/4")	037495 ●
Spannzange (2° 52')		9,53 (3/8")	037505 ●
Spannzange (2° 52')		12,7 (1/2")	037496 ●
Spannzange (2° 52')		15,88 (5/8")	037502 ●
Spannzange (2° 52')		19,05 (3/4")	037497 ●
Spannzange (2° 52')		25,4 (1")	037508 ●
Hakenschlüssel	58/62		005458 ●
Spannzangenmutter, Kugellager	M48x2		005714 ●



Typ: F
BT 30 Anzugbolzen
Anderson



Typ: G
BT 35 Anzugbolzen
Heian, Shoda



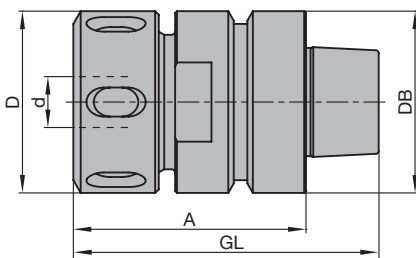
Spannzangenfutter mit Hohlschaftkegel HSK-F 50

Anwendung:

Präzisions-Werkzeugaufnahme mit Spannzange zum Spannen von Schaftwerkzeugen mit zylindrischem Schaft. Für Schaftdurchmesser bis $d_{\max} = 20$ mm.

Technische Information:

Hohlschaftkegel nach DIN 69893. Exakter Rundlauf durch gehärtete, geschliffene und doppelt geschlitzte Spannzangen. Einfache Handhabung durch selbsttätiges Öffnen der Spannzange beim Lösen der Spannzangenmutter. Geeignet für Rechts- und Linkslaufbetrieb durch kugelgelagerte Spannzangenmutter. Kugelgelagerte Spannzangenmutter für erhöhte Spannkkräfte und verbesserte Rundlaufgenauigkeit gegenüber einteiligen (festen) Ausführungen. Werkzeugaufnahme und Spannzangenmutter feingewuchtet. Passende Montagevorrichtung VN 799 0 siehe Kapitel Messer und Ersatzteile.

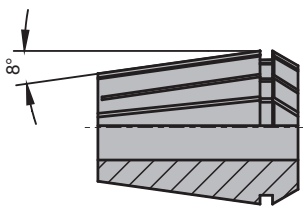


HSK-F 50, DIN 69893, Spannbereich bis 20 mm, 8° Kegelwinkel der Spannzange PM 350 0 15

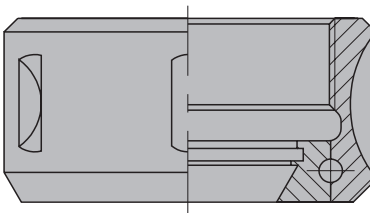
d	D	DB	A	GL	Gewicht	ID
mm	mm	mm	mm	mm	kg	
6 - 20	50	50	64	84	0,9	037999 ●

Verkaufseinheit bestehend aus Spannfutter mit kugelgelagerter Spannzangenmutter, ohne Spannzange und Hakenschlüssel.

Spannzangenfutter HSK-F 50



Spannzangenwinkel 8°: DIN ISO 15488



Kugelgelagerte Spannzangenmutter

Ersatzteile:

BEZ	ABM	für S	ID
	mm	mm	
Spannzange (8°)		6	037439 ●
Spannzange (8°)		8	037440 ●
Spannzange (8°)		10	037441 ●
Spannzange (8°)		12	037442 ●
Spannzange (8°)		13	037443 ●
Spannzange (8°)		14	037444 ●
Spannzange (8°)		16	037445 ●
Spannzange (8°)		18	037446 ●
Spannzange (8°)		20	037447 ●
Spannzange (8°)		6,35 (1/4")	037509 ●
Spannzange (8°)		9,53 (3/8")	037510 ●
Spannzange (8°)		12,7 (1/2")	037511 ●
Spannzange (8°)		15,88 (5/8")	037507 ●
Spannzange (8°)		19,05 (3/4")	037506 ●
Hakenschlüssel	45/50		005491 ●
Spannzangenmutter,	M40x1,5		005718 ●
Kugellager			



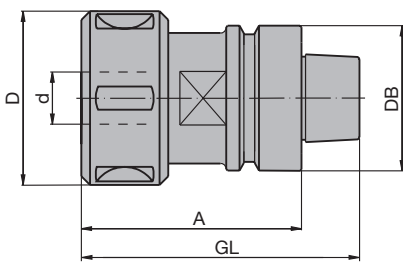
Spannzangenfutter mit Hohlchaftkegel HSK-F 50

Anwendung:

Präzisions-Werkzeugaufnahme mit Spannzange zum Spannen von Schaftwerkzeugen mit zylindrischem Schaft. Für Schaftdurchmesser bis $d_{\max} = 25,4$ mm (1").

Technische Information:

Hohlchaftkegel nach DIN 69893. Exakter Rundlauf durch gehärtete, geschliffene und doppelt geschlitzte Spannzangen. Einfache Handhabung durch selbsttätiges Öffnen der Spannzange beim Lösen der Spannzangenmutter. Geeignet für Rechts- und Linkslaufbetrieb durch kugelgelagerte Spannzangenmutter. Kugelgelagerte Spannzangenmutter für erhöhte Spannkkräfte und verbesserte Rundlaufgenauigkeit gegenüber einteiligen (festen) Ausführungen. Werkzeugaufnahme und Spannzangenmutter feingewuchtet. Passende Montagevorrichtung VN 799 0 siehe Kapitel Messer und Ersatzteile.



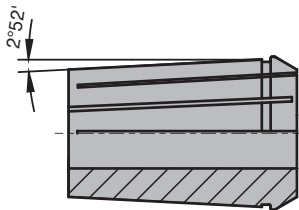
HSK-F 50, DIN 69893, Spannbereich bis 25,4 mm

PM 350 0 06

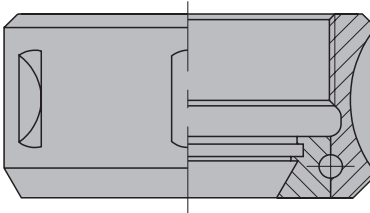
d	D	DB	A	GL	Gewicht	ID
mm	mm	mm	mm	mm	kg	
6 - 25,4	60	50	76	96	0,9	037500 ●

Verkaufseinheit bestehend aus Spannfutter mit kugelgelagerter Spannzangenmutter, ohne Spannzange und Hakenschlüssel.

Spannzangenfutter HSK-F 50



Spannzangenwinkel 2°52':
DIN ISO 10897



Kugelgelagerte Spannzangenmutter

Ersatzteile:

BEZ	ABM mm	für S mm	ID
Spannzange (2° 52')		6	037429 ●
Spannzange (2° 52')		8	037430 ●
Spannzange (2° 52')		10	037431 ●
Spannzange (2° 52')		12	037432 ●
Spannzange (2° 52')		13	037433 ●
Spannzange (2° 52')		14	037434 ●
Spannzange (2° 52')		16	037435 ●
Spannzange (2° 52')		18	037436 ●
Spannzange (2° 52')		20	037437 ●
Spannzange (2° 52')		25	037438 ●
Spannzange (2° 52')		6,35 (1/4")	037495 ●
Spannzange (2° 52')		9,53 (3/8")	037505 ●
Spannzange (2° 52')		12,7 (1/2")	037496 ●
Spannzange (2° 52')		15,88 (5/8")	037502 ●
Spannzange (2° 52')		19,05 (3/4")	037497 ●
Spannzange (2° 52')		25,4 (1")	037508 ●
Hakenschlüssel	58/62		005458 ●
Spannzangenmutter, Kugellager	M48x2		005714 ●



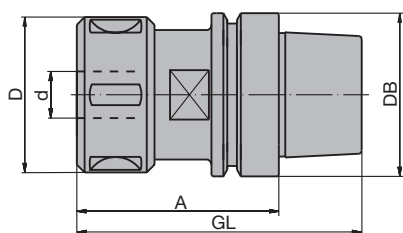
Spannzangenfutter mit Hohlchaftkegel HSK-E 63

Anwendung:

Präzisions-Werkzeugaufnahme mit Spannzange zum Spannen von Schaftwerkzeugen mit zylindrischem Schaft. Für Schaftdurchmesser bis $d_{\max} = 30$ mm.

Technische Information:

Hohlchaftkegel nach DIN 69893. Exakter Rundlauf durch gehärtete, geschliffene und doppelt geschlitzte Spannzangen. Schwingungsarmes Fräsen durch kurze Bauform. Einfache Handhabung durch selbsttätiges Öffnen der Spannzange beim Lösen der Spannzangenmutter. Geeignet für Rechts- und Linkslaufbetrieb durch kugelgelagerte Spannzangenmutter. Kugelgelagerte Spannzangenmutter für erhöhte Spannkraft und verbesserte Rundlaufgenauigkeit gegenüber einteiligen (festen) Ausführungen. Werkzeugaufnahme und Spannzangenmutter feingewuchtet. Passende Montagevorrichtung VN 799 0 siehe Kapitel Messer und Ersatzteile.



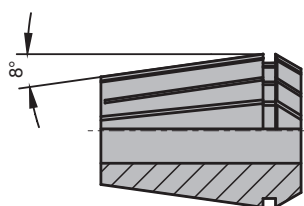
HSK-E 63, DIN 69893, A = 76 mm, Spannbereich 6-30 mm, 8° Kegelwinkel der Spannzange

PM 350 0 15

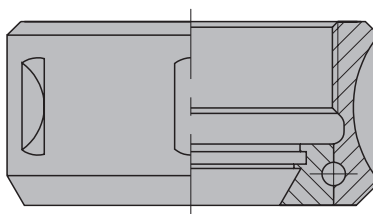
d	D	DB	A	GL	Gewicht	ID
mm	mm	mm	mm	mm	kg	
6 - 30	63	63	76	108,5	1,1	679040 ●

Verkaufseinheit bestehend aus Spannfutter mit kugelgelagerter Spannzangenmutter, ohne Spannzange und Hakenschlüssel.

Spannzangenfutter HSK-E 63



Spannzangenwinkel 8°: DIN ISO 15488



Kugelgelagerte Spannzangenmutter

Ersatzteile:

BEZ	ABM	für S	ID
	mm	mm	
Spannzange (8°)		6	037926 ●
Spannzange (8°)		8	037927 ●
Spannzange (8°)		10	037928 ●
Spannzange (8°)		12	037929 ●
Spannzange (8°)		14	037930 ●
Spannzange (8°)		16	037931 ●
Spannzange (8°)		20	037932 ●
Spannzange (8°)		25	037933 ●
Spannzange (8°)		30	679039 ●
Spannzange (8°)		6,35 (1/4")	037934 ●
Spannzange (8°)		9,53 (3/8")	037935 ●
Spannzange (8°)		12,7 (1/2")	037936 ●
Spannzange (8°)		15,88 (5/8")	037937 ●
Spannzange (8°)		19,05 (3/4")	037938 ●
Spannzange (8°)		25,4 (1")	037939 ●
Hakenschlüssel	58/62		005458 ●
Spannzangenmutter, Kugellager	M50x1,5		006639 ●
Speicherchip Balluff	511 Bytes		081309 ●
Speicherchip Balluff	2047 Bytes		081330 □



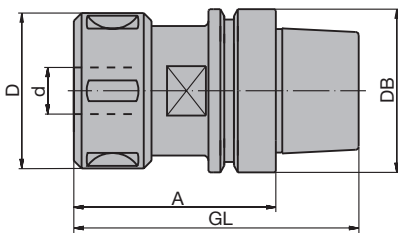
Spannzangenfutter mit Hohlchaftkegel HSK-E 63

Anwendung:

Präzisions-Werkzeugaufnahme mit Spannzange zum Spannen von Schaftwerkzeugen mit zylindrischem Schaft. Für Schaftdurchmesser bis $d_{max} = 25,4$ mm (1").

Technische Information:

Hohlchaftkegel nach DIN 69893. Exakter Rundlauf durch gehärtete, geschliffene und doppelt geschlitzte Spannzangen. Schwingungsarmes Fräsen durch kurze Bauform. Einfache Handhabung durch selbsttätiges Öffnen der Spannzange beim Lösen der Spannzangenmutter. Geeignet für Rechts- und Linkslaufbetrieb durch kugelgelagerte Spannzangenmutter. Kugelgelagerte Spannzangenmutter für erhöhte Spannkraft und verbesserte Rundlaufgenauigkeit gegenüber einteiligen (festen) Ausführungen. Werkzeugaufnahme und Spannzangenmutter feingewuchtet. Passende Montagevorrichtung VN 799 0 siehe Kapitel Messer und Ersatzteile.

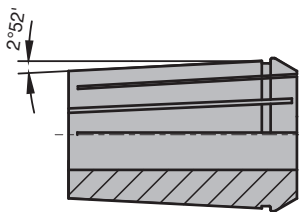


HSK-E 63, DIN 69893, A = 78 mm, Spannbereich 6-25,4 mm
PM 350 0 06

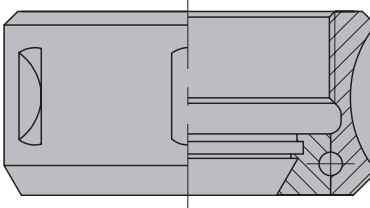
d	D	DB	A	GL	Gewicht	ID
mm	mm	mm	mm	mm	kg	
6 - 25,4	60	63	78	110	1,1	037914 ●

Verkaufseinheit bestehend aus Spannfutter mit kugelgelagerter Spannzangenmutter, ohne Spannzange und Hakenschlüssel.

Spannzangenfutter HSK-E 63



Spannzangenwinkel 2°52':
DIN ISO 10897



Kugelgelagerte Spannzangenmutter

Ersatzteile:

BEZ	ABM	für S	ID
	mm	mm	
Spannzange (2° 52')		6	037429 ●
Spannzange (2° 52')		8	037430 ●
Spannzange (2° 52')		10	037431 ●
Spannzange (2° 52')		12	037432 ●
Spannzange (2° 52')		13	037433 ●
Spannzange (2° 52')		14	037434 ●
Spannzange (2° 52')		16	037435 ●
Spannzange (2° 52')		18	037436 ●
Spannzange (2° 52')		20	037437 ●
Spannzange (2° 52')		25	037438 ●
Spannzange (2° 52')		6,35 (1/4")	037495 ●
Spannzange (2° 52')		9,53 (3/8")	037505 ●
Spannzange (2° 52')		12,7 (1/2")	037496 ●
Spannzange (2° 52')		15,88 (5/8")	037502 ●
Spannzange (2° 52')		19,05 (3/4")	037497 ●
Spannzange (2° 52')		25,4 (1")	037508 ●
Hakenschlüssel	58/62		005458 ●
Spannzangenmutter, Kugellager	M48x2		005714 ●
Speicherchip Balluff	511 Bytes		081309 ●
Speicherchip Balluff	2047 Bytes		081330 □



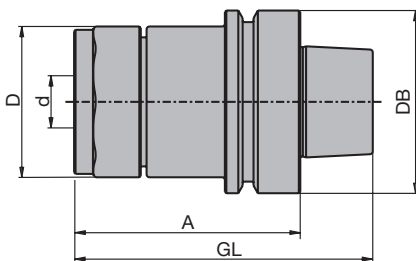
NiRo Spannzangenfutter *Premium* mit Hohlschaftkegel HSK-F 63

Anwendung:

Präzisions-Werkzeugaufnahme mit Spannzange zum Spannen von Schaftwerkzeugen mit zylindrischem Schaft, insbesondere für den Einsatz unter schwierigen klimatischen Bedingungen. Für Schaftdurchmesser bis $d_{max} = 25,4$ mm (1").

Technische Information:

Lange Lebensdauer durch Einsatz von korrosionsbeständigem Stahl. Hohlschaftkegel nach DIN 69893. Exakter Rundlauf durch gehärtete, geschliffene und doppelt geschlitzte Spannzangen. Einfache Handhabung durch selbsttätiges Öffnen der Spannzange beim Lösen der Spannzangenmutter. Geeignet für Rechts- und Linkslaufbetrieb durch kugelgelagerte Spannzangenmutter. Kugelgelagerte Spannzangenmutter für erhöhte Spannkraft und verbesserte Rundlaufgenauigkeit gegenüber einteiligen (festen) Ausführungen. Werkzeugaufnahme und Spannzangenmutter feingewuchtet. Einfaches und sicheres Spannen und Lösen mittels Spannschlüssel mit optimierten Schlüsselflächen.

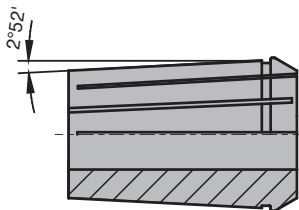


HSK-F 63, DIN 69893, A = 78, Spannbereich 6-25,4 mm
PM 350 0 17

d	D	DB	A	GL	Gewicht	ID
mm	mm	mm	mm	mm	kg	
6 - 25,4	52	63	78	103	1,1	679043 ●

NiRo Spannzangenfutter Premium
HSK-F 63

Verkaufseinheit bestehend aus Spannfutter mit kugelgelagerter Spannzangenmutter, ohne Spannzange und Spannschlüssel.



Spannzangenwinkel 2°52':
ISO 10897, Form B

Ersatzteile:

BEZ	ABM mm	für S mm	ID
Spannzange (2° 52')		6	037429 ●
Spannzange (2° 52')		8	037430 ●
Spannzange (2° 52')		10	037431 ●
Spannzange (2° 52')		12	037432 ●
Spannzange (2° 52')		13	037433 ●
Spannzange (2° 52')		14	037434 ●
Spannzange (2° 52')		16	037435 ●
Spannzange (2° 52')		18	037436 ●
Spannzange (2° 52')		20	037437 ●
Spannzange (2° 52')		25	037438 ●
Spannzange (2° 52')		6,35 (1/4")	037495 ●
Spannzange (2° 52')		9,53 (3/8")	037505 ●
Spannzange (2° 52')		12,7 (1/2")	037496 ●
Spannzange (2° 52')		15,88 (5/8")	037502 ●
Spannzange (2° 52')		19,05 (3/4")	037497 ●
Spannzange (2° 52')		25,4 (1")	037508 ●
Spannschlüssel			117540 ●
Drehmomentschlüssel	9x12, 20-100 Nm		117541 ●
Einsatz für	9x12		117542 ●
Drehmomentschlüssel			
Spannzangenmutter NiRo,	TR44x1,5		006663 ●
Kugellager			
Speicherchip Balluff	511 Bytes		081309 ●
Speicherchip Balluff	2047 Bytes		081330 □



Spezienschlüssel eigens für
NiRo Spannzangenfutter Premium



Drehmomentschlüssel mit Einsatz
für exaktes Spannen



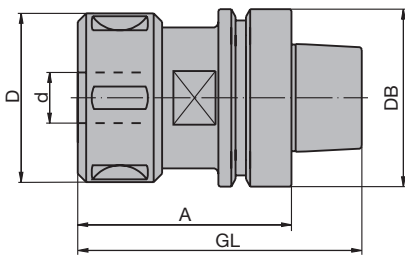
Spannzangenfutter mit Hohlchaftkegel HSK-F 63

Anwendung:

Präzisions-Werkzeugaufnahme mit Spannzange zum Spannen von Schaftwerkzeugen mit zylindrischem Schaft. Für Schaftdurchmesser bis $d_{max} = 30$ mm (1“).

Technische Information:

Hohlchaftkegel nach DIN 69893. Exakter Rundlauf durch gehärtete, geschliffene und doppelt geschlitzte Spannzangen. Einfache Handhabung durch selbsttätiges Öffnen der Spannzange beim Lösen der Spannzangenmutter. Geeignet für Rechts- und Linkslaufbetrieb durch kugelgelagerte Spannzangenmutter. Kugelgelagerte Spannzangenmutter für erhöhte Spannkkräfte und verbesserte Rundlaufgenauigkeit gegenüber einteiligen (festen) Ausführungen. Werkzeugaufnahme und Spannzangenmutter feingewuchtet. Passende Montagevorrichtung VN 799 0 siehe Kapitel Messer und Ersatzteile.



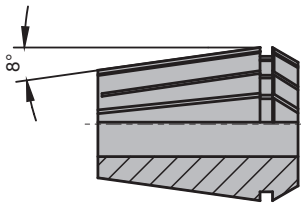
HSK-F 63, DIN 69893, A = 76 mm, Spannbereich 6-30 mm, kurze Ausführung, 8° Kegelwinkel der Spannzange

PM 350 0 15

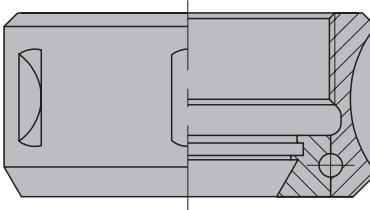
d	D	DB	A	GL	Gewicht	ID
mm	mm	mm	mm	mm	kg	
6 - 30	63	63	76	101,5	1	037970 ●

Verkaufseinheit bestehend aus Spannfutter mit kugelgelagerter Spannzangenmutter, ohne Spannzange und Hakenschlüssel.

Spannzangenfutter HSK-F 63



Spannzangenwinkel 8°: DIN ISO 15488



Kugelgelagerte Spannzangenmutter

Ersatzteile:

BEZ	ABM	für S	ID
	mm	mm	
Spannzange (8°)		6	037926 ●
Spannzange (8°)		8	037927 ●
Spannzange (8°)		10	037928 ●
Spannzange (8°)		12	037929 ●
Spannzange (8°)		14	037930 ●
Spannzange (8°)		16	037931 ●
Spannzange (8°)		20	037932 ●
Spannzange (8°)		25	037933 ●
Spannzange (8°)		30	679039 ●
Spannzange (8°)		6,35 (1/4“)	037934 ●
Spannzange (8°)		9,53 (3/8“)	037935 ●
Spannzange (8°)		12,7 (1/2“)	037936 ●
Spannzange (8°)		15,88 (5/8“)	037937 ●
Spannzange (8°)		19,05 (3/4“)	037938 ●
Spannzange (8°)		25,4 (1“)	037939 ●
Hakenschlüssel	58/62		005458 ●
Spannzangenmutter, Kugellager	M50x1,5		006639 ●
Speicherchip Balluff	511 Bytes		081309 ●
Speicherchip Balluff	2047 Bytes		081330 □



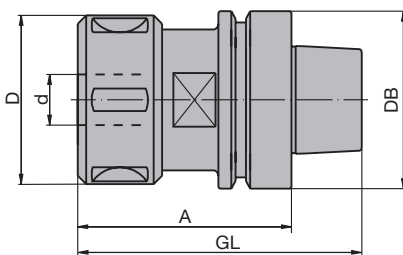
Spannzangenfutter mit Hohlchaftkegel HSK-F 63

Anwendung:

Präzisions-Werkzeugaufnahme mit Spannzange zum Spannen von Schaftwerkzeugen mit zylindrischem Schaft. Für Schaftdurchmesser bis $d_{\max} = 25,4$ mm (1").

Technische Information:

Hohlchaftkegel nach DIN 69893. Exakter Rundlauf durch gehärtete, geschliffene und doppelt geschlitzte Spannzangen. Einfache Handhabung durch selbsttätiges Öffnen der Spannzange beim Lösen der Spannzangenmutter. Geeignet für Rechts- und Linkslaufbetrieb durch kugelgelagerte Spannzangenmutter. Kugelgelagerte Spannzangenmutter für erhöhte Spannkkräfte und verbesserte Rundlaufgenauigkeit gegenüber einteiligen (festen) Ausführungen. Werkzeugaufnahme und Spannzangenmutter feingewuchtet. Passende Montagevorrichtung VN 799 0 siehe Kapitel Messer und Ersatzteile.

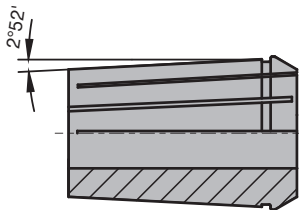


HSK-F 63, DIN 69893, A = 78 / 105 mm Spannbereich 6-25,4 mm PM 350 0 06

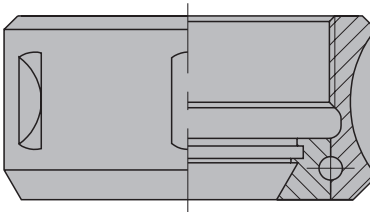
d	D	DB	A	GL	Gewicht	ID
mm	mm	mm	mm	mm	kg	
6 - 25,4	60	63	78	103	1,1	037412 ●
6 - 25,4	60	63	105	130	1,5	037924 ●

Verkaufseinheit bestehend aus Spannfutter mit kugelgelagerter Spannzangenmutter, ohne Spannzange und Hakenschlüssel.

Spannzangenfutter HSK-F 63



Spannzangenwinkel 2°52':
DIN ISO 10897



Kugelgelagerte Spannzangenmutter

Ersatzteile:

BEZ	ABM mm	für S mm	ID
Spannzange (2° 52')		6	037429 ●
Spannzange (2° 52')		8	037430 ●
Spannzange (2° 52')		10	037431 ●
Spannzange (2° 52')		12	037432 ●
Spannzange (2° 52')		13	037433 ●
Spannzange (2° 52')		14	037434 ●
Spannzange (2° 52')		16	037435 ●
Spannzange (2° 52')		18	037436 ●
Spannzange (2° 52')		20	037437 ●
Spannzange (2° 52')		25	037438 ●
Spannzange (2° 52')		6,35 (1/4")	037495 ●
Spannzange (2° 52')		9,53 (3/8")	037505 ●
Spannzange (2° 52')		12,7 (1/2")	037496 ●
Spannzange (2° 52')		15,88 (5/8")	037502 ●
Spannzange (2° 52')		19,05 (3/4")	037497 ●
Spannzange (2° 52')		25,4 (1")	037508 ●
Hakenschlüssel	58/62		005458 ●
Spannzangenmutter,	M48x2		005714 ●
Kugellager			
Speicherchip Balluff	511 Bytes		081309 ●
Speicherchip Balluff	2047 Bytes		081330 □



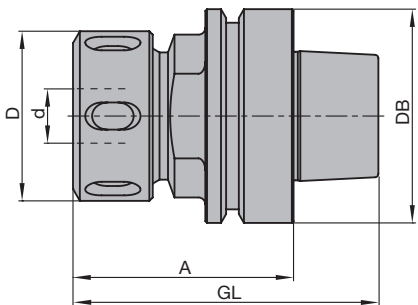
Spannzangenfutter mit Hohlschaftkegel HSK-F 63, HSC-Bearbeitung

Anwendung:

Präzisions-Werkzeugaufnahme mit Spannzange zum Spannen von Schaftwerkzeugen mit zylindrischem Schaft. Für Drehzahlen bis $n_{max} = 30000 \text{ min}^{-1}$.

Technische Information:

Hohlschaftkegel nach DIN 69893. Exakter Rundlauf durch gehärtete, geschliffene und doppelt geschlitzte Spannzangen. Schwingungsarmes Fräsen durch kurze Bauform. Einfache Handhabung durch selbsttätiges Öffnen der Spannzange beim Lösen der Spannzangenmutter. Geeignet für Rechts- und Linkslaufbetrieb durch kugelgelagerte Spannzangenmutter. Kugelgelagerte Spannzangenmutter für erhöhte Spannkräfte und verbesserte Rundlaufgenauigkeit gegenüber einteiligen (festen) Ausführungen. Werkzeugaufnahme und Spannzangenmutter feingewuchtet. Passende Montagevorrichtung VN 799 0 siehe Kapitel Messer und Ersatzteile.



HSK-F 63, DIN 69893, A = 65 mm Spannbereich bis 20 mm, $n_{max} = 30000 \text{ min}^{-1}$
PM 350 0 15

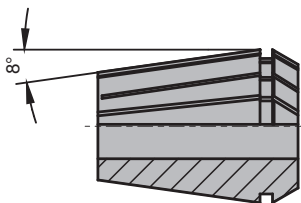
d	D	DB	A	GL	Gewicht	ID
mm	mm	mm	mm	mm	kg	
6 - 20	50	63	65	90	0,85	679041 ●

Verkaufseinheit bestehend aus Spannfutter mit kugelgelagerter Spannzangenmutter, ohne Spannzange und Hakenschlüssel.

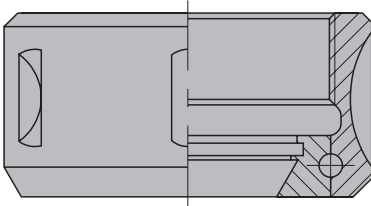
Ersatzteile:

BEZ	ABM	für S	ID
	mm	mm	
Spannzange (8°)		6	037439 ●
Spannzange (8°)		8	037440 ●
Spannzange (8°)		10	037441 ●
Spannzange (8°)		12	037442 ●
Spannzange (8°)		13	037443 ●
Spannzange (8°)		14	037444 ●
Spannzange (8°)		16	037445 ●
Spannzange (8°)		18	037446 ●
Spannzange (8°)		20	037447 ●
Spannzange (8°)		6,35 (1/4")	037509 ●
Spannzange (8°)		9,53 (3/8")	037510 ●
Spannzange (8°)		12,7 (1/2")	037511 ●
Spannzange (8°)		15,88 (5/8")	037507 ●
Spannzange (8°)		19,05 (3/4")	037506 ●
Hakenschlüssel	45/50		005491 ●
Spannzangenmutter,	M40x1,5		005718 ●
Kugellager			
Speicherchip Balluff	511 Bytes		081309 ●
Speicherchip Balluff	2047 Bytes		081330 □

Spannzangenfutter HSK-F 63



Spannzangenwinkel 8°: DIN ISO 15488



Kugelgelagerte Spannzangenmutter

Tabelle für max. Auskrägung der Werkzeuge:

Schaft-durchmesser d	max. Auskräglänge
20	2,2 x d
12-16	3,0 x d
6-10	3,0 x d



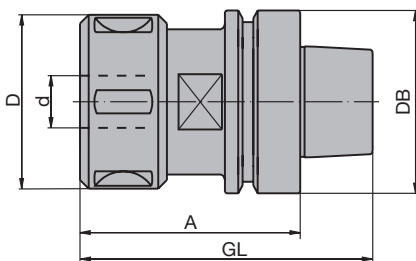
Spannzangenfutter mit Hohlshaftkegel HSK-F 80

Anwendung:

Präzisions-Werkzeugaufnahme mit Spannzange zum Spannen von Schaftwerkzeugen mit zylindrischem Schaft. Für Schaftdurchmesser bis $d_{\max} = 30$ mm (1").

Technische Information:

Hohlshaftkegel nach DIN 69893. Exakter Rundlauf durch gehärtete, geschliffene und doppelt geschlitzte Spannzangen. Einfache Handhabung durch selbsttätiges Öffnen der Spannzange beim Lösen der Spannzangenmutter. Geeignet für Rechts- und Linkslaufbetrieb durch kugellagerte Spannzangenmutter. Kugellagerte Spannzangenmutter für erhöhte Spannkkräfte und verbesserte Rundlaufgenauigkeit gegenüber einteiligen (festen) Ausführungen. Werkzeugaufnahme und Spannzangenmutter feingewuchtet. Passende Montagevorrichtung VN 799 0 siehe Kapitel Messer und Ersatzteile.

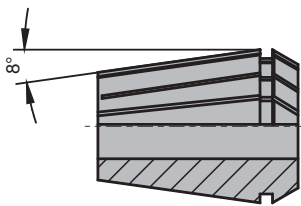


HSK-F 80, DIN 69893, A = 78 mm, Spannbereich 6-30 mm, kurze Ausführung, 8° Kegelwinkel der Spannzange

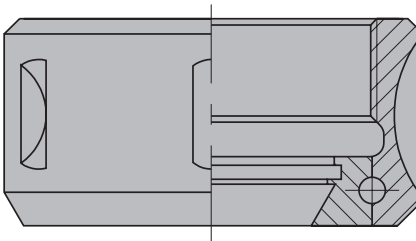
PM 350 0 15

d	D	DB	A	GL	Gewicht	ID
mm	mm	mm	mm	mm	kg	
6 - 30	63	80	78	110	1,6	679044 ●

Verkaufseinheit bestehend aus Spannfutter mit kugellagerter Spannzangenmutter, ohne Spannzange und Hakenschlüssel.



Spannzangenwinkel 8°: DIN ISO 15488



Kugellagerte Spannzangenmutter

Ersatzteile:

BEZ	ABM	für S	ID
	mm	mm	
Spannzange (8°)		6	037926 ●
Spannzange (8°)		8	037927 ●
Spannzange (8°)		10	037928 ●
Spannzange (8°)		12	037929 ●
Spannzange (8°)		14	037930 ●
Spannzange (8°)		16	037931 ●
Spannzange (8°)		20	037932 ●
Spannzange (8°)		25	037933 ●
Spannzange (8°)		30	679039 ●
Spannzange (8°)		6,35 (1/4")	037934 ●
Spannzange (8°)		9,53 (3/8")	037935 ●
Spannzange (8°)		12,7 (1/2")	037936 ●
Spannzange (8°)		15,88 (5/8")	037937 ●
Spannzange (8°)		19,05 (3/4")	037938 ●
Spannzange (8°)		25,4 (1")	037939 ●
Hakenschlüssel	58/62		005458 ●
Spannzangenmutter,	M50x1,5		006639 ●
Kugellager			
Speicherchip Balluff	511 Bytes		081309 ●
Speicherchip Balluff	2047 Bytes		081330 □



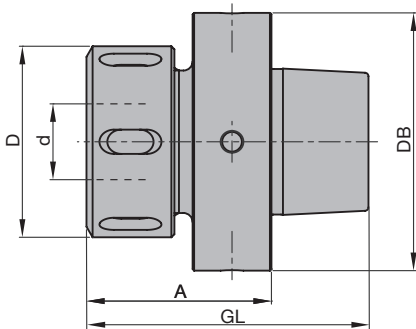
Spannzangenfutter mit Hohlchaftkegel HSK 85 WS

Anwendung:

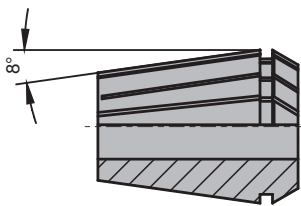
Präzisions-Werkzeugaufnahme mit Spannzange zum Spannen von Schaftwerkzeugen mit zylindrischem Schaft. Für Schaftdurchmesser bis $d_{max} = 30$ mm (1“).

Technische Information:

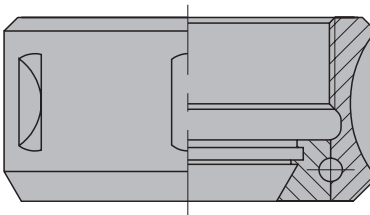
Exakter Rundlauf durch gehärtete, geschliffene und doppelt geschlitzte Spannzangen. Einfache Handhabung durch selbsttätiges Öffnen der Spannzange beim Lösen der Spannzangenmutter. Geeignet für Rechts- und Linkslaufbetrieb durch kugellagerte Spannzangenmutter. Kugellagerte Spannzangenmutter für erhöhte Spannkraft und verbesserte Rundlaufgenauigkeit gegenüber einteiligen (festen) Ausführungen. Werkzeugaufnahme und Spannzangenmutter feingewuchtet. Passende Montagevorrichtung ID **079010**.



Spannzangenfutter HSK 85 WS



Spannzangenwinkel 8°: DIN ISO 15488



Kugellagerte Spannzangenmutter

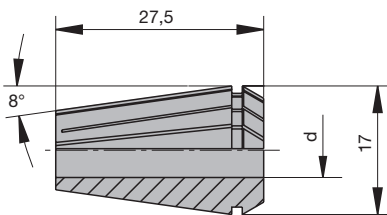
HSK 85 WS, A = 61 mm, Spannbereich 6-30 mm, 8° Kegelwinkel der Spannzange PM 350 0 15

Maschine	d	D	DB	A	GL	Gewicht	ID
	mm	mm	mm	mm	mm	kg	
Weinig	6 - 30	63	85	61	93	1,2	679038

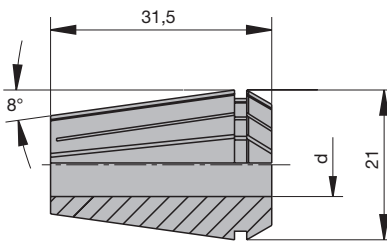
Verkaufseinheit bestehend aus Spannfutter mit kugellagerter Spannzangenmutter, ohne Spannzange und Hakenschlüssel.

Ersatzteile:

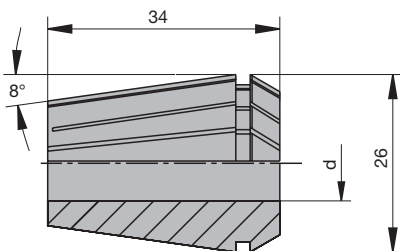
BEZ	ABM	für S	ID
	mm	mm	
Spannzange (8°)		6	037926 ●
Spannzange (8°)		8	037927 ●
Spannzange (8°)		10	037928 ●
Spannzange (8°)		12	037929 ●
Spannzange (8°)		14	037930 ●
Spannzange (8°)		16	037931 ●
Spannzange (8°)		20	037932 ●
Spannzange (8°)		25	037933 ●
Spannzange (8°)		30	679039 ●
Spannzange (8°)		6,35 (1/4“)	037934 ●
Spannzange (8°)		9,53 (3/8“)	037935 ●
Spannzange (8°)		12,7 (1/2“)	037936 ●
Spannzange (8°)		15,88 (5/8“)	037937 ●
Spannzange (8°)		19,05 (3/4“)	037938 ●
Spannzange (8°)		25,4 (1“)	037939 ●
Hakenschlüssel	58/62		005458 ●
Spannzangenmutter,	M50x1,5		006639 ●
Kugellager			



ER 16 Spannzange für Spannbereich 6-10 mm



ER 20 Spannzange für Spannbereich 6-13 mm



ER 25 Spannzange für Spannbereich 6-16 mm

Spannzangen, Typ ER, DIN ISO 15488

Anwendung:

Für Spannzangenfutter sowie Bohr- und Fräsaggregate mit 8° Kegelwinkel (Typ ER, DIN ISO 15488).

Technische Information:

Ausführung doppelt geschlitzt für höchste Spannkkräfte und Rundlaufgenauigkeit.

Für Spannbereich 6-10 mm, ER 16, Typ 426E, DIN ISO 15488

PM 150 0

BEZ	für S mm	d mm	D mm	GL mm	ID
Spannzange (8°)	6	5,5 - 6	17	27,5	037972 ●
Spannzange (8°)	8	7,5 - 8	17	27,5	037973 ●
Spannzange (8°)	10	9,5 - 10	17	27,5	037974 ●
Spannzange (8°)	6,35 (1/4")	5,85 - 6,35	17	27,5	679022 ●
Spannzange (8°)	9,53 (3/8")	9,03 - 9,53	17	27,5	679023 ●

Ersatzteile:

BEZ	ABM mm	D mm	Spannbereich mm	DRI	ID
Hakenschlüssel	30/32		6 - 10		005516 ●
Spannzangenmutter, Kugellager	M22x1,5	32	6 - 10	RL	006645 ●

Für Spannbereich 6-13 mm, ER 20, Typ 428E, DIN ISO 15488

PM 150 0

BEZ	für S mm	d mm	D mm	GL mm	ID
Spannzange (8°)	6	5,5 - 6	21	31,5	037975 ●
Spannzange (8°)	8	7,5 - 8	21	31,5	037976 ●
Spannzange (8°)	10	9,5 - 10	21	31,5	037977 ●
Spannzange (8°)	12	11,5 - 12	21	31,5	037978 ●
Spannzange (8°)	6,35 (1/4")	5,85 - 6,35	21	31,5	679024 ●
Spannzange (8°)	9,53 (3/8")	9,03 - 9,53	21	31,5	679025 ●
Spannzange (8°)	12,7 (1/2")	12,2 - 12,7	21	31,5	679026 ●

Ersatzteile:

BEZ	ABM mm	D mm	Spannbereich mm	DRI	ID
Hakenschlüssel	34/36		6 - 12,7		005498 ●
Spannzangenmutter, Kugellager	M25x1,5	35	6 - 13	RL	006647 ●

Für Spannbereich 6-16 mm, ER 25, Typ 430E, DIN ISO 15488

PM 150 0

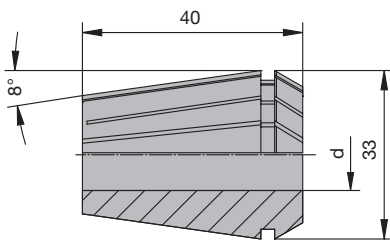
BEZ	für S mm	d mm	D mm	GL mm	ID
Spannzange (8°)	6	5,5 - 6	26	34	037979 ●
Spannzange (8°)	8	7,5 - 8	26	34	037980 ●
Spannzange (8°)	10	9,5 - 10	26	34	037981 ●
Spannzange (8°)	12	11,5 - 12	26	34	037982 ●
Spannzange (8°)	14	13,5 - 14	26	34	037983 ●
Spannzange (8°)	16	15,5 - 16	26	34	037984 ●
Spannzange (8°)	6,35 (1/4")	5,85 - 6,35	26	34	679027 ●
Spannzange (8°)	9,53 (3/8")	9,03 - 9,53	26	34	679028 ●
Spannzange (8°)	12,7 (1/2")	12,2 - 12,7	26	34	679029 ●
Spannzange (8°)	15,88 (5/8")	15,38 - 15,88	26	34	679030 ●

Ersatzteile:

BEZ	ABM mm	D mm	Spannbereich mm	DRI	ID
Hakenschlüssel	40/42		6 - 16		005518 ●
Spannzangenmutter, Kugellager	M32x1,5	42	6 - 16	RL	006649 ●

7. Spannsysteme

7.3 Spannfutter 7.3.3 Spannanzgenfutter



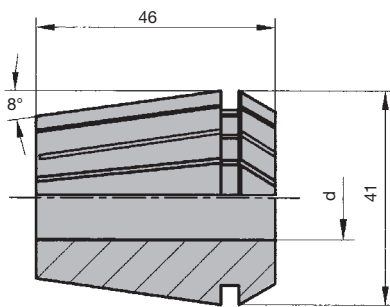
ER 32 Spannzange für Spannbereich
6-20 mm

Für Spannbereich 6-20 mm, ER 32, Typ 470E , DIN ISO 15488 PM 150 0

BEZ	für S mm	d mm	D mm	GL mm	ID
Spannzange (8°)	6	5,5 - 6	33	40	037439 ●
Spannzange (8°)	8	7,5 - 8	33	40	037440 ●
Spannzange (8°)	10	9,5 - 10	33	40	037441 ●
Spannzange (8°)	12	11,5 - 12	33	40	037442 ●
Spannzange (8°)	13	12,5 - 13	33	40	037443 ●
Spannzange (8°)	14	13,5 - 14	33	40	037444 ●
Spannzange (8°)	16	15,5 - 16	33	40	037445 ●
Spannzange (8°)	18	17,5 - 18	33	40	037446 ●
Spannzange (8°)	20	19,5 - 20	33	40	037447 ●
Spannzange (8°)	6,35 (1/4")	5,85 - 6,35	33	40	037509 ●
Spannzange (8°)	9,53 (3/8")	9,03 - 9,53	33	40	037510 ●
Spannzange (8°)	12,7 (1/2")	12,2 - 12,7	33	40	037511 ●
Spannzange (8°)	15,88 (5/8")	15,38 - 15,88	33	40	037507 ●
Spannzange (8°)	19,05 (3/4")	18,55 - 19,05	33	40	037506 ●

Ersatzteile:

BEZ	ABM mm	D mm	Spannbereich mm	DRI	ID
Hakenschlüssel	45/50				005491 ●
Spannzangenmutter, Kugellager	M40x1,5	50	6 - 20	RL	005718 ●



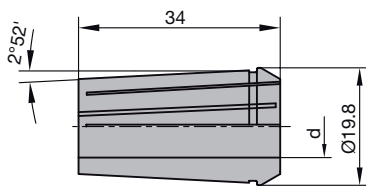
ER 40 Spannzange für Spannbereich
6-26 mm

Für Spannbereich 6-26 mm, ER 40, Typ 472E, DIN ISO 15488 PM 150 0

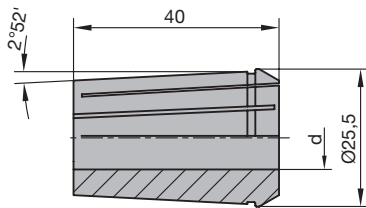
BEZ	für S mm	d mm	D mm	GL mm	ID
Spannzange (8°)	6	5,5 - 6	41	46	037926 ●
Spannzange (8°)	8	7,5 - 8	41	46	037927 ●
Spannzange (8°)	10	9,5 - 10	41	46	037928 ●
Spannzange (8°)	12	11,5 - 12	41	46	037929 ●
Spannzange (8°)	14	13,5 - 14	41	46	037930 ●
Spannzange (8°)	16	15,5 - 16	41	46	037931 ●
Spannzange (8°)	20	19,5 - 20	41	46	037932 ●
Spannzange (8°)	25	24,5 - 25	41	46	037933 ●
Spannzange (8°)	30	29,5 - 30	41	46	679039 ●
Spannzange (8°)	6,35 (1/4")	5,85 - 6,35	41	46	037934 ●
Spannzange (8°)	9,53 (3/8")	9,03 - 9,53	41	46	037935 ●
Spannzange (8°)	12,7 (1/2")	12,2 - 12,7	41	46	037936 ●
Spannzange (8°)	15,88 (5/8")	15,38 - 15,88	41	46	037937 ●
Spannzange (8°)	19,05 (3/4")	18,55 - 19,05	41	46	037938 ●
Spannzange (8°)	25,4 (1")	24,9 - 25,4	41	46	037939 ●

Ersatzteile:

BEZ	ABM mm	D mm	Spannbereich mm	DRI	ID
Hakenschlüssel	58/62		6 - 25,4		005458 ●
Spannzangenmutter, Kugellager	M50x1,5	63	6 - 25,4	RL	006639 ●



Spannzange Typ 407E für Spannbereich 6-12,7 mm



Spannzange Typ 415E für Spannbereich 6-16 mm

Spannzangen, DIN ISO 10897, Kegelverhältnis 1:10

Anwendung:

Für Spannzangenfutter sowie Bohr- und Fräsaggregate mit 2°52' Kegelwinkel (Kegelverhältnis 1:10).

Technische Information:

Ausführung doppelt geschlitzt für höchste Spannkkräfte und Rundlaufgenauigkeit.

Für Spannbereich 6-12,7 mm, Typ 407E, DIN ISO 10897

PM 150 0

BEZ	für S mm	d mm	D mm	GL mm	ID
Spannzange (2°52')	6	6	19,8	34	679013 ●
Spannzange (2°52')	7	7	19,8	34	679015 ●
Spannzange (2°52')	8	8	19,8	34	679016 ●
Spannzange (2°52')	9	9	19,8	34	679017 ●
Spannzange (2°52')	10	10	19,8	34	679019 ●
Spannzange (2°52')	12	12	19,8	34	679020 ●
Spannzange (2°52')	6,35 (1/4")	6,35	19,8	34	679014 ●
Spannzange (2°52')	9,53 (3/8")	9,53	19,8	34	679018 ●
Spannzange (2°52')	12,7 (1/2")	12,7	19,8	34	679021 ●

Ersatzteile:

BEZ	ABM mm	D mm	Spannbereich mm	DRI	ID
Hakenschlüssel	34/36		6 - 12,7		005498 ●
Spannzangenmutter	M27x1,5	35		RL	006653 ●

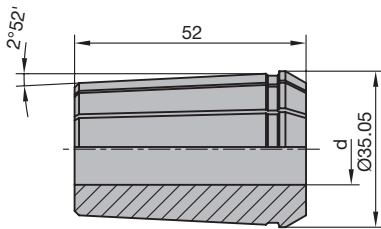
Für Spannbereich 6-16 mm, Typ 415E, DIN ISO 10897

PM 150 0

BEZ	für S mm	d mm	D mm	GL mm	ID
Spannzange (2°52')	6	6	25,5	40	679005 ●
Spannzange (2°52')	8	8	25,5	40	679032 ●
Spannzange (2°52')	9	9	25,5	40	679033 ●
Spannzange (2°52')	9,5	9,5	25,5	40	679034 ●
Spannzange (2°52')	10	10	25,5	40	679006 ●
Spannzange (2°52')	11	11	25,5	40	679035 ●
Spannzange (2°52')	12	12	25,5	40	679036 ●
Spannzange (2°52')	13	13	25,5	40	679007 ●
Spannzange (2°52')	14	14	25,5	40	679037 ●
Spannzange (2°52')	16	16	25,5	40	679008 ●
Spannzange (2°52')	6,35 (1/4")	6,35	25,5	40	679009 ●
Spannzange (2°52')	9,53 (3/8")	9,53	25,5	40	679010 ●
Spannzange (2°52')	12,7 (1/2")	12,7	25,5	40	679011 ●
Spannzange (2°52')	15,88 (5/8")	15,88	25,5	40	679012 ●

Ersatzteile:

BEZ	ABM mm	D mm	Spannbereich mm	DRI	ID
Hakenschlüssel	40/42		6 - 16		005469 ●
Spannzangenmutter, Kugellager	M33x1,5	43		RL	005685 ●



Spannzange Typ 462E für Spannbereich
6-25,4 mm

Für Spannbereich 6-25,4 mm, Typ 462E, DIN ISO 10897
PM 150 0

BEZ	für S mm	d mm	D mm	GL mm	ID
Spannzange (2° 52')	6	6	35,05	52	037429 ●
Spannzange (2° 52')	8	8	35,05	52	037430 ●
Spannzange (2° 52')	10	10	35,05	52	037431 ●
Spannzange (2° 52')	12	12	35,05	52	037432 ●
Spannzange (2° 52')	13	13	35,05	52	037433 ●
Spannzange (2° 52')	14	14	35,05	52	037434 ●
Spannzange (2° 52')	16	16	35,05	52	037435 ●
Spannzange (2° 52')	18	18	35,05	52	037436 ●
Spannzange (2° 52')	20	20	35,05	52	037437 ●
Spannzange (2° 52')	25	25	35,05	52	037438 ●
Spannzange (2° 52')	6,35 (1/4")	6,35	35,05	52	037495 ●
Spannzange (2° 52')	9,53 (3/8")	9,53	35,05	52	037505 ●
Spannzange (2° 52')	12,7 (1/2")	12,7	35,05	52	037496 ●
Spannzange (2° 52')	15,88 (5/8")	15,88	35,05	52	037502 ●
Spannzange (2° 52')	19,05 (3/4")	19,05	35,05	52	037497 ●
Spannzange (2° 52')	25,4 (1")	25,4	35,05	52	037508 ●

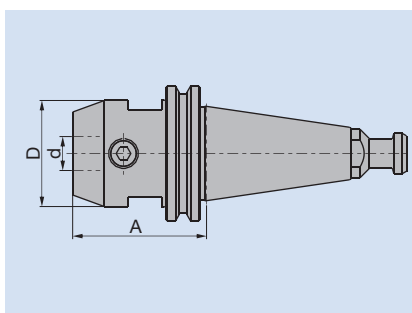
Ersatzteile:

BEZ	ABM mm	D mm	Spannbereich mm	DRI	ID
Hakenschlüssel	58/62		6 - 25,4		005458 ●
Spannzangenmutter, Kugellager	M48x2	60		RL	005714 ●

Anwendung Spannen von Schaftwerkzeugen mit hoher Steifigkeit.

Maschinen Oberfräsmaschinen mit CNC-Steuerung und Frässpindeln für automatischen Werkzeugwechsel.
Sonderfräsmaschinen mit Frässpindeln für automatischen Werkzeugwechsel.

Technische Merkmale Weldon-Futter werden eingesetzt, um Schaftwerkzeuge mit hoher Steifigkeit in den Frässpindeln zu spannen. Im Vergleich zum Schrumpfspannfutter weisen Weldon-Futter eine ähnlich hohe Steifigkeit auf, jedoch ist die Rundlaufgenauigkeit der Schrumpfspannfutter wesentlich höher. Für Zerspanungsaufgaben mit hohen Anforderungen bezüglich der Bearbeitungsqualität sind deshalb immer Schrumpfspannfutter zu verwenden.



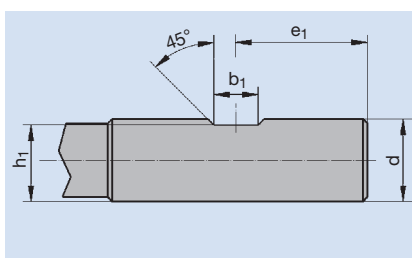
D	Größter Außen-Ø des Futters im Spannbereich
d	Spann-Ø bzw. Bohrungs-Ø
A	Futterlänge ab Referenzpunkt am Steilkegel bzw. Plananlage am HSK

Zulässige Schafttoleranzen Die Schäfte der in den Weldon-Futtern zu spannenden Werkzeuge müssen mindestens nachstehende Toleranzen aufweisen:

Werkzeuge für Adaption im Weldon-Futter	Schaftdurchmesser	
	16 mm	20 mm
	ISO g7	ISO g7

Anzugsmomente der Spannmuttern Die Schäfte der Werkzeuge welche in den Weldon-Futtern eingesetzt werden sollen, müssen über eine Spannfläche entsprechend DIN 1835 verfügen.

Nachfolgend sind die Abmessungen der jeweiligen Spannflächen angegeben:



d	e ₁	b ₁	h ₁
16	24	10	14,2
20	25	11	18,2

Einsatzdaten **Zulässige Drehzahlen**
Maximal zulässige Drehzahl für Weldon-Futter: $n_{max} = 24000 \text{ min}^{-1}$

Bestellhinweis Weldon-Futter mit Schnittstelle SK 30 / SK 40 sowie HSK-E / HSK-F auf Anfrage lieferbar.



Spannfutter mit Steilkegel für CNC-Aggregate

Anwendung:

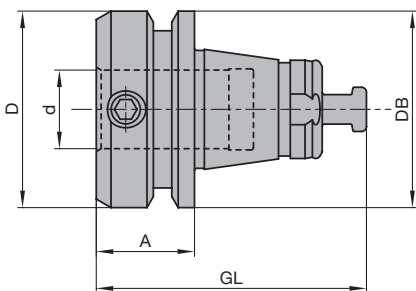
Präzisions-Werkzeugaufnahme zum Spannen von Schaftwerkzeugen mit zylindrischem Schaft. Für Schaftdurchmesser $d = 16$ mm.

Technische Information:

Steilkegelausführung für Flex 5+ Aggregate (Homag Group) sowie 5-motion-Plus Aggregate (Felder Format-4). Hohe Steifigkeit für mittelschwere Zerspanungsaufgaben. Einfacher Werkzeugwechsel durch Lösen der radialen Klemmschraube. Werkzeugaufnahme feingewuchtet. Maximaler Werkzeugausstand (aus dem Futter auskragende Länge) 60 mm.

A = 20 mm, Spanndurchmesser 16 mm

PM 320 0 53



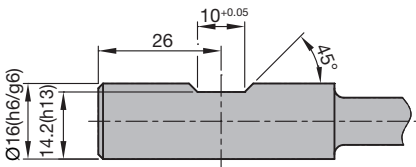
Maschine	d mm	D mm	DB mm	A mm	GL mm	Gewicht kg	ID
Felder Format-4, Homag Group	16	40	40	20	55	0,3	037722 □

Ersatzteile:

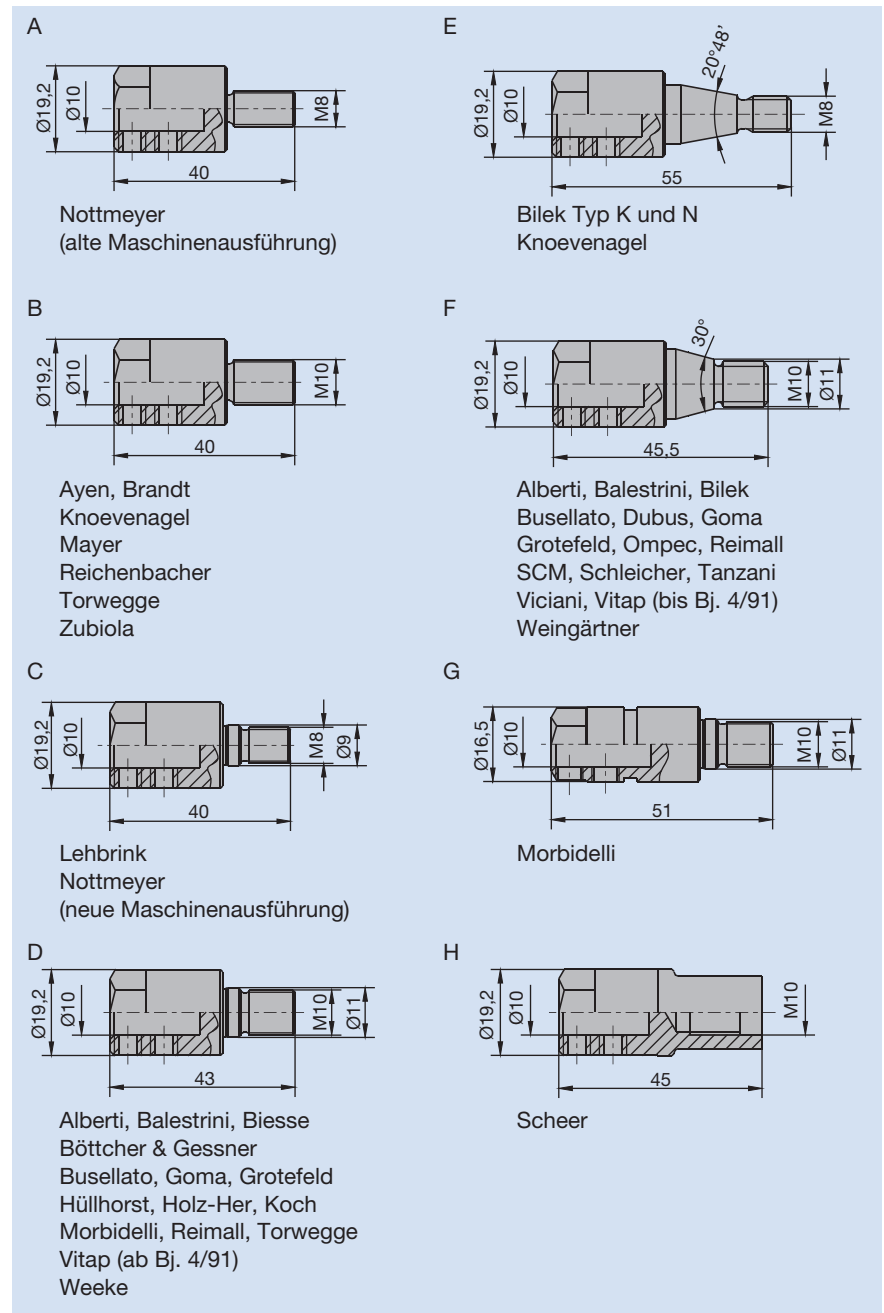
BEZ	ABM mm	ID
Spannschraube	M8x10	007800 □
Schraubendreher Sechskant	SW 4	005434 ●

Weldon-Spannfutter

Benötigte Schaftausführung:



Anwendung	Spannen von Bohrwerkzeugen.
Maschinen	Oberfräsmaschinen mit CNC-Steuerung und Frässpindeln für automatischen Werkzeugwechsel. Sonderfräsmaschinen mit Frässpindeln für automatischen Werkzeugwechsel. Oberfräsmaschinen ohne automatischem Werkzeugwechsel. Bohrgetriebe.
Technische Merkmale	1. Konventionelle Bohrerspannsysteme Um Dübel- oder Beschlaglochbohrer in Bohranlagen einzusetzen, sind für die Adaption mit den Bohrgetrieben Bohrerspannfutter nötig. Nachfolgend ist eine Übersicht über die Vielzahl der verfügbaren Schnittstellen dargestellt:



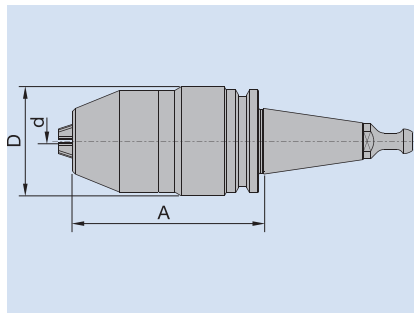
Im Adapter selbst wird der jeweilige Bohrer mittels Klemmschrauben fixiert. Hierzu muss am Schaft eine entsprechende Spannfläche vorhanden sein.

2. Bohrerspannfutter für den Einsatz in Frässpindeln

Für den Einsatz von Bohrern in Frässpindeln mit Werkzeugwechselschnittstelle erfolgt die Adaption mit Bohrerspannfuttern.

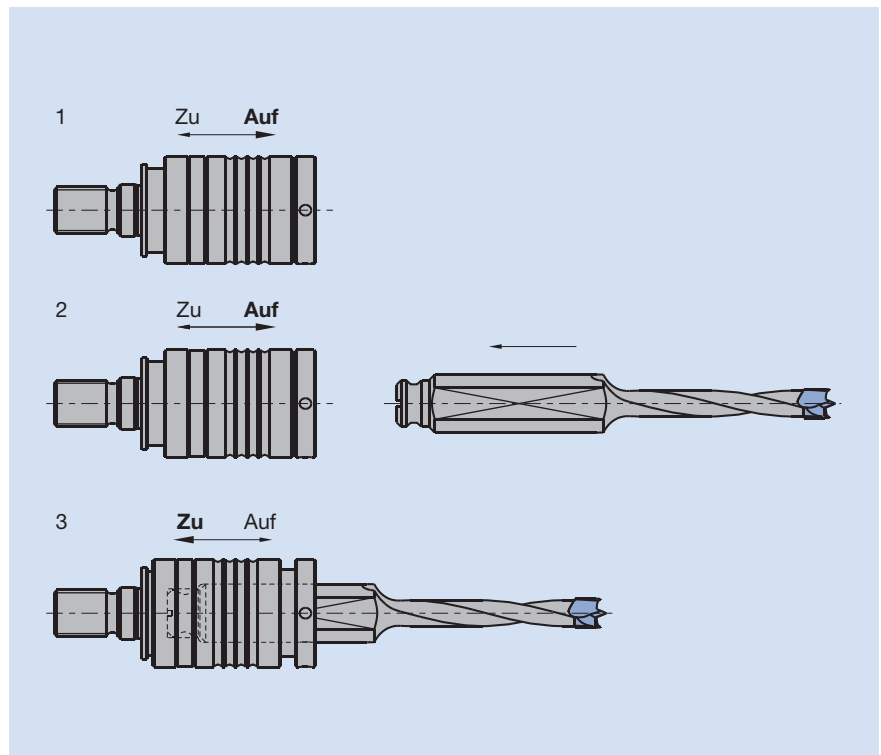
Das Spannfutter entspricht einem hochpräzisen Drei-Backen-Futter mit entsprechender Schnittstelle zur Werkzeugspindel.

D	Größter Außen-Ø des Futters
d	Spann-Ø
A	Futterlänge ab Referenzpunkt (Steilkegel) bzw. Plananlage (HSK)



3. Bohrerschnellspannfutter

System zur Adaption von Dübel- und Beschlaglochbohrern in den verschiedensten Bohrgetrieben. Das Bohrerschnellspannfutter ermöglicht einen sehr schnellen und unkomplizierten, da werkzeuglosen, Wechsel der Bohrer in den Bohrspindeln.

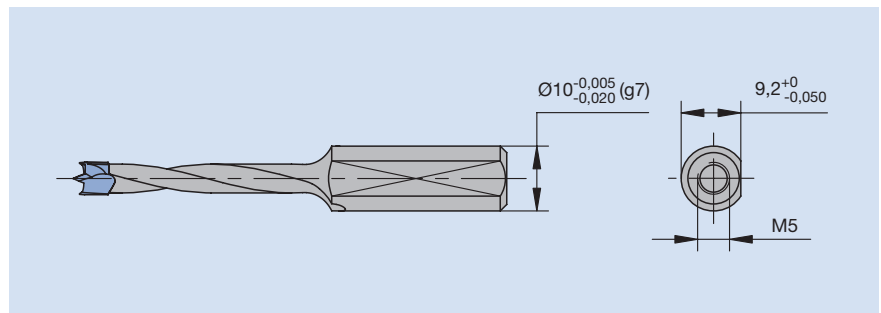


Prinzip Bohrerwechsel.

Zur formschlüssigen Lagesicherung wird eine spezielle Längeneinstellschraube (ID **009157**) benötigt. Mit dieser Schraube lassen sich die eingesetzten Bohrer auch in ihrer Länge exakt einstellen.

Erforderliche Schafttoleranz

Um Bohrer im Bohrer-Schnellspannfutter sicher spannen zu können, ist nachfolgende Schaft- und Spannflächentoleranz einzuhalten:

**Einsatzdaten****Zulässige Drehzahlen**

Maximal zulässige Drehzahl für Bohrerspannfutter (Adaption in der Frässpindel):
 $n_{\text{max}} = 9000 \text{ min}^{-1}$.

Konventionelle Bohreradaptionen und Bohrerschnellspannfutter können bis
 $n_{\text{max}} = 12000 \text{ min}^{-1}$ eingesetzt werden.



Bohrerspannfutter, konventionelle Spannung

Anwendung:

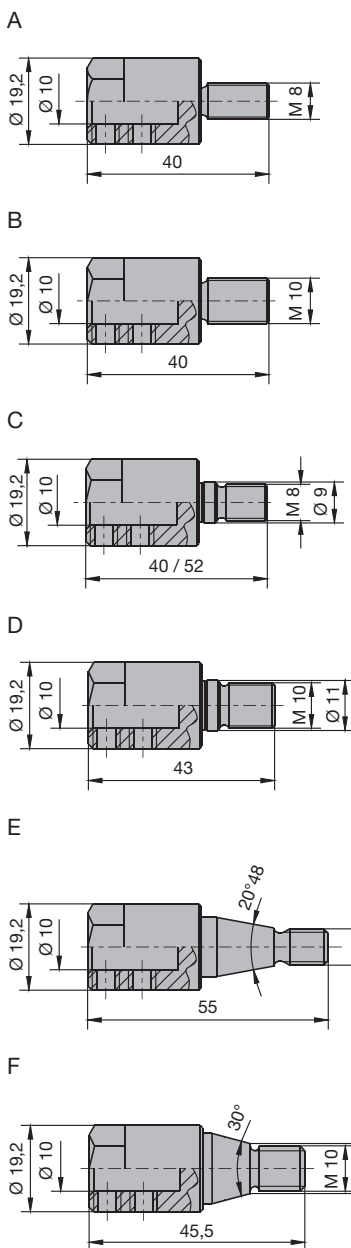
Spannfutter zur Aufnahme von Bohrern mit Schaftdurchmesser 10 mm und Spannfläche in Bohrspindeln mit Gewindeschnittstelle.

Technische Information:

Stabile, sichere Einspannung der Bohrer durch 2 Spannschrauben mit ringförmiger, gekerbter Druckzone. Kleinster Teilungsabstand im Bohrbalken: 21 mm. Für kleinere Teilungen sind Bohrfutter und Bohrer aus dem Programm mit Schaft 8 mm zu verwenden.

Spannfutter für Bohrer mit Schaft 10 mm und Spannfläche

PM 320 0 28, PM 320 0 29, PM 320 0 30, PM 320 0 32, PM 320 0 34, PM 320 0 40, PM 320 0 42, PM 320 0 46, PM 320 0 50



Maschine	GL mm	Bild	ID LL	ID RL
Nottmeyer (alte Maschinenausführung)	40	A	033088	033089
Ayen, Brandt, Holzma, Homag, Knoevenagel, Mayer, Reichenbacher, Torwegge, Zubiola	40	B	033092	033093
Lehbrink, Nottmeyer (neue Maschinenausführung)	40	C	033080	033081
Lehbrink, Nottmeyer (neue Maschinenausführung)	52	C	033082	033083
Alberti, Balestrini, Biesse, Böttcher & Gessner, Busellato, Goma, Grotefeld, Holz-Her, Homag, Hüllhorst, Koch, Morbidelli, Reimall, Torwegge, Vitap (ab Bj. 4/91), Weeke	43	D	033086	033087
Bilek, Knoevenagel	55	E	033084	033085
Alberti, Balestrini, Bilek, Busellato, Dubus, Goma, Grotefeld, Ompec, Reimall, Schleicher, SCM, Tanzani, Viciani, Vitap (bis Bj. 4/91), Weingärtner	45,5	F	033090	033091
Morbidelli	51	G	033094	033095
Scheer	45	H	033096	033097

Ersatzteile:

BEZ	ABM mm	ID
Schraubendreher	SW 3	005433
Gewindestift	M6x5	005836



Bohrerspannfutter, Schnellspannausführung

Anwendung:

Schnellspannfutter zur Aufnahme von Bohrern mit Schaftdurchmesser 10 mm und Spannfläche in Bohrspindeln mit Gewindeschnittstelle.

Technische Information:

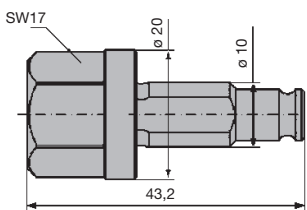
Der Bohrer wird durch die Längeneinstellschraube (ID **009157**) sicher im Futter fixiert. Optimal für eine sehr schnelle Anpassung der Bohrbilder. Unbelegte Schnellspannfutter sind mit der optional erhältlichen Staubabdeckung zu verschließen.

Hinweis: Die Bohrerschäfte benötigen eine entsprechende Schaft- und Spannflächenmaßtoleranz für eine einwandfreie Funktion des Systems. Bohrer aus dem Leitz Programm garantieren die Funktionssicherheit. Drehzahlfestigkeit bis 12000 min^{-1} (Bohrerschnellspannfutter ohne eingebauten Bohrer müssen ab 9000 min^{-1} aus Gründen einer Unwuchtvermeidung mit der Staubabdeckung ID **115521** verschlossen werden).

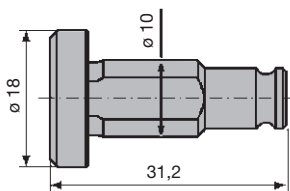
Spannfutter für Bohrer mit Schaft 10 mm und Spannfläche

PM 320 0, PM 320 0 55, PM 320 0 56, PM 320 0 57, PM 320 0 58, PM 320 0 59

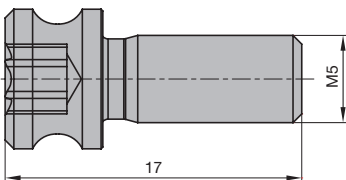
Maschine	BEM	GL mm	Bild	ID LL	ID RL
Lehrbrink, Nottmeyer (neue Maschinenausführung)		45	A	033102 ●	033103 ●
Ayen, Brandt, Holzma, Homag, Knoevenagel, Mayer, Reichenbacher, Torwegge, Zubiola Nottmeyer		45	B	033104 ●	033105 ●
(alte Maschinenausführung)		45	C	033098 ●	033099 ●
Alberti, Biesse, Böttcher & Gessner, Busellato, Goma, Grotefeld, Holz-Her, Homag, Hüllhorst, Koch, Morbidelli, Reimall, Torwegge, Vitap (ab Bj. 4/91), Weeke		46	D	033100 ●	033101 ●
Homag, Weeke	ab Bj. 2/04	40,25	E	033109 ●	033110 ●
Universal	Schaft D-10 mm	50	F	033106 ●	033106 ●



Montage-Vorrichtung ID **115522**



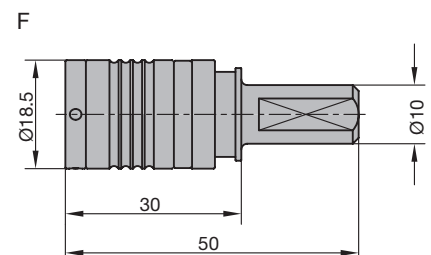
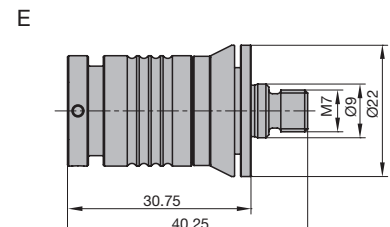
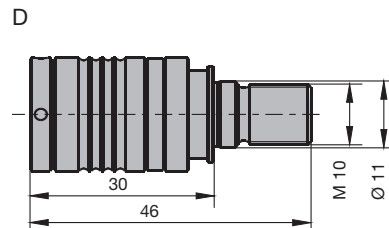
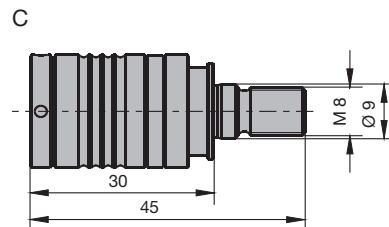
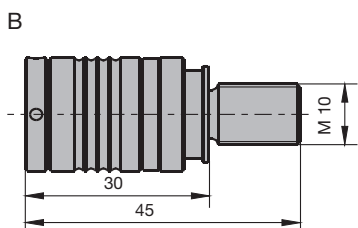
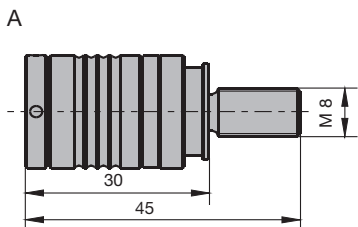
Staubabdeckung ID **115521**



Längeneinstellschraube ID **009157**

Ersatzteile:

BEZ	ABM mm	ID
Staubschutzkappe	d8/10/D18/L31,2	115521 ●
Montage-Vorrichtung	d8/10/D20/L43,2/SW17	115522 ●
Längeneinstellschraube Torx® 20	M5x17	009157 ●





Bohreradapter

Anwendung:

Zur Adaption von Dübel-, Durchgangs- und Beschlaglochbohrern auf Point-To-Point-, Durchlauf- und Stationärbohrmaschinen.

Technische Information:

Verschleißfester Werkstoff, Funktionsflächen geschliffen. Hohe Rundlaufgenauigkeit für saubere Bohrungen und lange Lebensdauer der Bohrer.

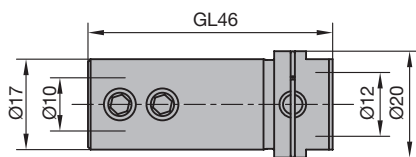
Für Durchlaufbohranlagen, Fabrikat Weeke

PM 320 0

Maschine	d mm	D mm	GL mm	ID
Homag, Weeke	10	20	46	033107 ●

Ersatzteile:

BEZ	ABM mm	ID
Schraubendreher	SW 3	005433 ●
Gewindestift	M6x4	005837 ●



Bohreradapter für Weeke



Bohreradapter

Anwendung:

Zur Adaption von Dübel-, Durchgangs- und Beschlaglochbohrern auf Point-To-Point-, Durchlauf- und Stationärbohrmaschinen.

Technische Information:

Verschleißfester Werkstoff, Funktionsflächen geschliffen. Hohe Rundlaufgenauigkeit für saubere Bohrungen und lange Lebensdauer der Bohrer.

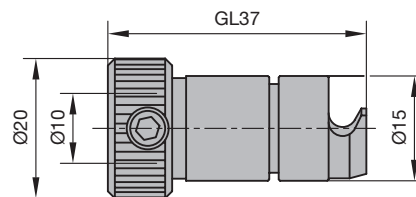
Für Bohranlagen, Fabrikat Biesse

PM 320 0

Maschine	d mm	D mm	GL mm	ID
Biesse	10	20	37	033108 ●

Ersatzteile:

BEZ	ABM mm	ID
Schraubendreher	SW 3	005433 ●
Gewindestift	M6x5	005836 ●



Bohreradapter für Biesse



Bohrer-Schnellspannfutter, Ersatzteile für früheres System

Werkzeugaufnahme für Bohrer mit Schaft 10 mm

PM 320 0 02

d	D	GL	ID	ID
mm	mm	mm	LL	RL
10	20	29	033270 ●	033271 ●

Ersatzteile:

BEZ	ABM	ID
Schraubendreher	mm SW 3	005433 ●
Gewindestift	M6x5	005836 ●

Werkzeugaufnahme für Bohrer mit Schaft 8 mm

PM 320 0 01

d	D	GL	ID	ID
mm	mm	mm	LL	RL
8	15,5	29	033170 ●	033171 ●

Ersatzteile:

BEZ	ABM	ID
Schraubendreher	mm SW 3	005433 ●
Gewindestift	M6x5	005836 ●



Bohrerspannfutter für Hauptspindel

Anwendung:

Spannfutter zur Aufnahme von Bohrern in der Hauptspindel von CNC-Oberfräsen und Bearbeitungszentren.

Technische Information:

Präzisionsausführung mit erhöhter Rundlaufgenauigkeit < 0,02 mm. Spezielle Spannmechanik für gesteigerte Haltekräfte gegen Durchrutschen der eingebauten Werkzeugschäfte. Stufenlos verstellbarer Spannbereich: 1-13 mm (SK 30, ISO 30, SK 40), 1-16 mm (HSK-E/-F 63). Feingewuchtete Ausführung. Spannbacken gehärtet, für erhöhte Verschleißfestigkeit. Einsetzbar für Rechts- und Linkslauf. Ausschließlich für Bohrarbeiten zu verwenden.

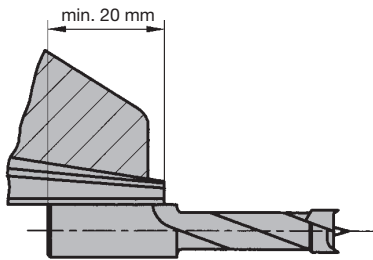
Stufenlos verstellbarer Spannbereich

PM 330 0

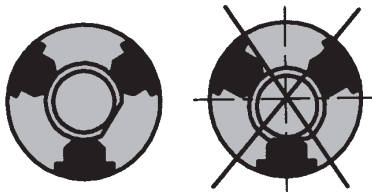
Typ	d mm	D mm	DB mm	A mm	GL mm	Gewicht kg	S mm	ID
A	1 - 13	50	50	103	174,8	1,30	SK 30	037758 □
B	1 - 13	50	50	103	174,8	1,30	SK 30	037759 □
E	1 - 13	50	63,55	87,5		1,50	SK 40	037761 ●
	1 - 16	50	63	98	129,6	1,80	HSK-E 63	037763 ●
	1 - 16	50	63	98	123	1,70	HSK-F 63	037762 ●

Bedingungen, die beim Spannen beachtet werden müssen:

- Minimale Einspannlänge $l_{\min} = 20$ mm
- Maximale Einspannlänge $l_{\max} = 29$ mm



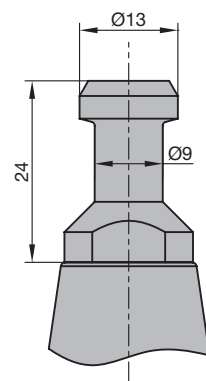
- Keine Konus-Schäfte einspannen
- Möglichst vollzylindrische Schäfte, ohne Spannfläche, Nuten oder sonstige Ausnehmungen verwenden



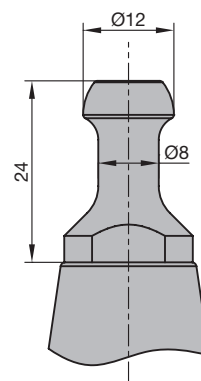
- Bei Bohrern mit Spannfläche darf die Spannfläche nicht an den Klemmbacken anliegen. Siehe Abbildung

Ersatzteile:

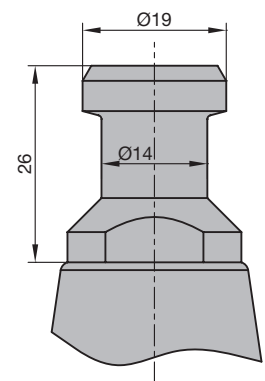
BEZ	für S mm	ABM mm	L mm	ID
Schraubendreher	SK	SW 6	100	005447 ●
Schraubendreher	HSK	SW 4	100	005503 ●



Typ: A
SK 30 Anzugbolzen
nach DIN ISO 7388

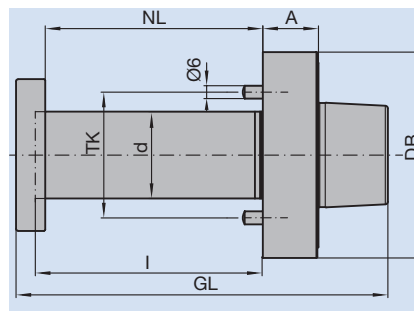


Typ: B
SK 30/ISO 30
Anzugbolzen für
HSD-Spindeln ab
Bj. 9/92



Typ: E
SK 40 Anzugbolzen
nach DIN ISO 7388

Anwendung	Spielfreie Adaption von Einzel- und Satzwerkzeugen mit Bohrung.
Maschinen	Oberfräsmaschinen mit CNC-Steuerung und Frässpindeln für automatischen Werkzeugwechsel. Durchlaufanlagen sowie Sonderfräsmaschinen mit Frässpindeln für automatischen Werkzeugwechsel.
Technische Merkmale	Hydrodehnspanndorne werden eingesetzt, um Bohrungswerkzeuge wie Messerköpfe, Fräser sowie Kreissägeblätter auf CNC-Bearbeitungszentren bzw. Durchlaufanlagen mit Werkzeugspindeln für automatischen Werkzeugwechsel einzusetzen. Hydrodehnspanndorne ermöglichen eine spielfreie Spannung der darauf eingesetzten Werkzeuge.

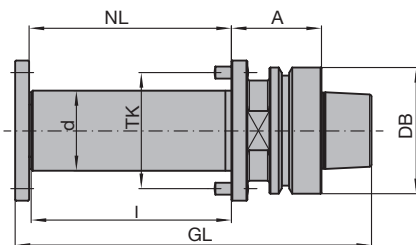
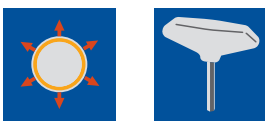


d	Fräsdorn-Ø
NL	Klemmlänge
DB	Außen-Ø Greiferrille
A	Vorbauhöhe ab Referenzpunkt (Steilkegel) bzw. Plananlage (HSK)
DTK	Teilkreis-Ø, Schrauben- bzw. Stiftbohrung

Zulässige Bohrungstoleranzen	Die Bohrungen der Werkzeuge, die auf Hydrodehnspanndornen gespannt werden sollen, müssen mindestens nachstehende Toleranzen aufweisen:
-------------------------------------	--

	Bohrungstoleranz
Werkzeuge für Adaption auf Hydrodehnspanndornen	ISO H7

Hinweise	Angaben des Maschinenherstellers für zulässiges Maximalgewicht und Durchmesser sowie maximale Werkzeugdrehzahl beachten!
-----------------	--



Hydrodehnspanndorn HSK-F 63

Hydrodehnspanndorn HSK-F 63 / HSK-E 63

Anwendung:

Zur präzisen sowie spielfreien Montage von Bohrungswerkzeugen, wie Sägen, Fräswerkzeugen, Fräswerkzeugsätzen und Messerköpfen.

Maschine:

Maschinen mit HSK-F 63 oder HSK-E 63 Schnittstelle, z.B. Profilfräsmaschinen, Fensteranlagen, CNC-Bearbeitungszentren etc.

Technische Information:

Hohlschaftkegelausführung nach DIN 69863. Spielfreie und präzise Aufnahme von Bohrungswerkzeugen durch Hydrodehnspanndorne. Axiale Spannbetätigung des geschlossenen Hydro-Systems. Verdrehsicherung der Werkzeuge durch Stifte und Schrauben.

Hinweis: Angaben des Maschinenherstellers für zulässiges Maximalgewicht und Durchmesser sowie maximale Werkzeugdrehzahl beachten!

HSK-F / E 63, A = 45 / 90 mm

PH 160 0 04, PH 160 0 05

d	l	NL	A	GL	DB	TK	Gewicht	S	ID
mm	mm	mm	mm	mm	mm	mm	kg	mm	
40	100	101	45	178	63	58	2,18	HSK-F 63	663811
40	140	141	45	218	63	58	2,67	HSK-F 63	663812
40	190	191	45	268	63	58	3,05	HSK-F 63	663813 ●
40	190	191	90	313	63	58	4,41	HSK-F 63	663814
40	190	191	45	275	63	58	3,2	HSK-E 63	663815
40	190	191	90	320	63	58	4,5	HSK-E 63	663816

Hydrodehnspanndorn HSK-F 63 mod.

Anwendung:

Hydrodehnspanndorn zur präzisen sowie spielfreien Montage von Bohrungswerkzeugen wie Kreissägen, Fräswerkzeugen, Fräswerkzeugsätzen und Messerköpfen für hohe Rund- und Planlaufgenauigkeit.

Maschine:

Maschinen mit HSK-F 63 Schnittstelle, z.B. Durchlaufanlagen zur Fußbodenherstellung, Kantenanleimmaschinen, Doppelendprofiler, Profilfräsmaschinen etc.

Technische Information:

Geschlossenes Hydraulik-Spannsystem mit wartungsfreier Druckkolbenmechanik. Bedienerfreundliche axiale Betätigung der Hydro-Spannschraube. Spielfreie und präzise Aufnahme von Bohrungswerkzeugen und Verstellereinheiten durch Hydrodehnspanndorn. Für Rechts- und Linkslauf geeignet. Drehzahl n_{max} 12000 min⁻¹.

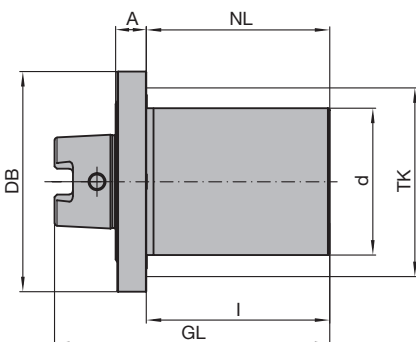
Hinweis: Maximale zulässige Drehzahl der montierten Werkzeuge beachten!

HSK-F 63 mod. für Werkzeuge mit Bohrung 60 mm, A = 12,5 mm

PH 160 0 02

Maschine	d	l	NL	GL	DB	TK	Gewicht	ID
	mm	mm	mm	mm	mm	mm	kg	
Homag	60	75	75	112,5	63	75	2,25	663804

Passende Zwischenringe finden Sie in Kapitel Messer und Ersatzteile.



Hydrodehnspanndorn HSK-F 63 mod.
PH 160 0 02



Hydrodehnspanndorn HSK-F 63 mod. mit stufenloser Feinverstellung

Anwendung:

Hydrodehnspanndorn zur präzisen sowie spielfreien Montage von Bohrungs-
werkzeugen wie Kreissäge-, Fräser- und Messerkopfsätzen für hohe Rund- und
Planlaufgenauigkeit. Ausführung mit Feingewinde zur stufenlosen Feinverstellung von
mehrtelligen Werkzeugsätzen auf dem Hydrodehnspanndorn.

Maschine:

Maschinen mit HSK-F 63 Schnittstelle, z.B. Durchlaufanlagen zur Fußboden-
herstellung, Kantenanleimmaschinen, Doppelendprofiler, Profilfräsmaschinen etc.

Technische Information:

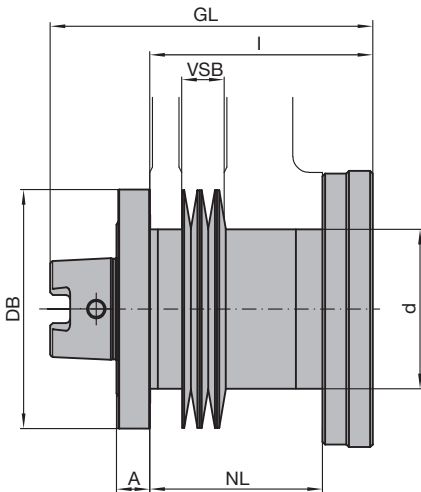
Geschlossenes Hydraulik-Spannsystem mit wartungsfreier Druckkolbenmechanik.
Bedienerfreundliche axiale Betätigung der Hydro-Spannschraube. Spielfreie und
präzise Aufnahme von Bohrungs Werkzeugen und Verstelleinheiten durch Hydro-
dehnspanndorn. Für Rechts- und Linkslauf geeignet. Drehzahl n_{max} 12000 min^{-1} .

Hinweis: Maximale zulässige Drehzahl der montierten Werkzeuge beachten!

HSK-F 63 mod. für Werkzeuge mit Bohrung 60 mm, A = 12,5 mm

PH 160 0 03

Maschine	d	l	NL	VSB	GL	DB	TK	Gewicht	ID
	mm	mm	mm		mm	mm	mm	kg	
Homag	60	75	42 - 52	10	116,5	63	75	2,8	663803 ●



Hydrodehnspanndorn HSK-F 63 mod.
mit stufenloser Feinverstellung
PH 160 0 03



Hydrodehnspanndorn HSK 85 WS

Anwendung:

Zur präzisen sowie spielfreien Montage von Bohrungswerkzeugen, wie Sägen, Fräswerkzeugen, Fräswerkzeugsätzen und Messerköpfen.

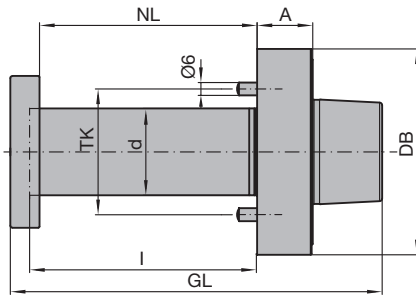
Maschine:

Maschinen mit HSK 85 WS Schnittstelle, z.B. Profilfräsmaschinen, Fensteranlagen etc.

Technische Information:

Spielfreie und präzise Aufnahme von Bohrungswerkzeugen durch Hydrodehnspanndorne. Radiale Spannbetätigung des geschlossenen Hydro-Systems. Einfaches und sicheres Handling durch die optional montierbaren Heberinge.

Hinweis: Angaben des Maschinenherstellers für zulässiges Maximalgewicht und Durchmesser sowie maximale Werkzeugdrehzahl beachten!



HSK 85 WS, A = 26 mm

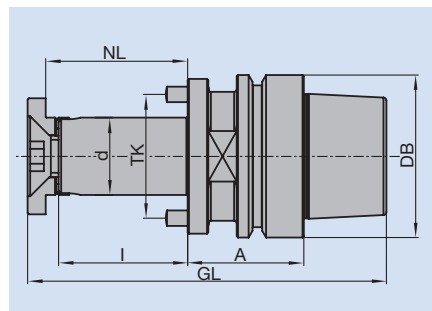
PH 160 0 01

Maschine	d	l	NL	GL	DB	TK	Gewicht	ID
	mm	mm	mm	mm	mm	mm	kg	
Weinig	40	105,5	100	171,5	85	58	2,9	663800 ●
Weinig	40	175,5	170	265,5	85	58	3,8	663802 ●

Passende Zwischenringe finden Sie in Kapitel Messer und Ersatzteile.

Hydrodehnspanndorn HSK 85 WS - PH 160 0 01

Anwendung	Adaption von Einzel- und Satzwerkzeugen mit Bohrung.
Maschinen	Oberfräsmaschinen mit CNC-Steuerung und Frässpindeln für automatischen Werkzeugwechsel. Durchlaufanlagen sowie Sonderfräsmaschinen mit Frässpindeln für automatischen Werkzeugwechsel.
Technische Merkmale	Fräsdorne werden eingesetzt, um Bohrungswerkzeuge wie Messerköpfe, Fräser sowie Kreissägeblätter auf CNC-Bearbeitungszentren bzw. Durchlaufanlagen mit Werkzeugspindeln für automatischen Werkzeugwechsel einzusetzen. Die Klemmlänge der Fräsdorne kann an den jeweiligen Einsatzzweck bzw. an das zu spannende Werkzeug angepasst werden.



d	Fräsdorn-Ø
I	Klemmlänge
DB	Außen-Ø Greiferrille
A	Vorbaulänge ab Referenzpunkt (Steilkegel) bzw. Plananlage (HSK)
DTK	Teilkreis-Ø, Schrauben- bzw. Stiftbohrung

Zulässige Bohrungstoleranzen	Die Bohrungen der Werkzeuge, die auf Fräsdornen gespannt werden sollen, müssen mindestens nachstehende Toleranzen aufweisen:
-------------------------------------	--

	Bohrungstoleranz
Werkzeuge für Adaption auf Fräsdornen	ISO H7

Hinweise	Angaben des Maschinenherstellers für zulässiges Maximalgewicht und Durchmesser sowie maximale Werkzeugdrehzahl beachten!
-----------------	--



Fräsdorn mit zylindrischem Schaft

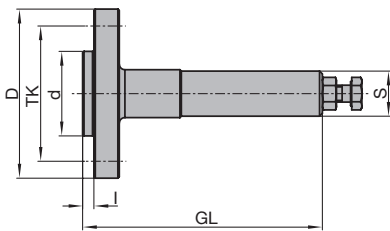
Anwendung:

Fräsdorn zur Aufnahme von Bohrungswerkzeugen einzeln oder als Werkzeugsatz.

Technische Information:

Ausführung mit zylindrischem Schaft. Kurze Ausführung für Nutfräser und Kreissägeblätter bis Nabenbreite NB = 10 mm. Lange Ausführung für ein- oder mehrteilige Werkzeuge/Werkzeugsätze. Verdrehsicherung der Werkzeuge durch Verschraubung und Versteifung. Fräsdorne in feingewuchteter Ausführung. Bei Verwendung der Spannscheiben mit Verdrehsicherung sind Ausfräsungen am Fräsdorn erforderlich.

Hinweis: Maximal zulässige Drehzahl n_{max} richtet sich nach den jeweils montierten Werkzeugen. Angaben der Maschinenhersteller für zulässiges Maximalgewicht und Durchmesser sind zu beachten!



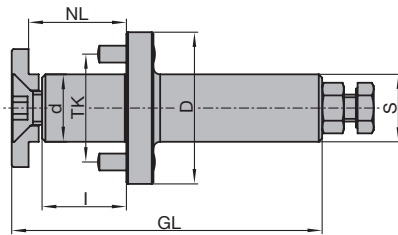
Fräsdorn, kurze Ausführung

Kurze Ausführung

TI 501 0 04

d	l	D	GL	TK	S	ID
mm	mm	mm	mm	mm	mm	
30	4	60	85	48	16x50	041429 ●
30	4	59	102	48	20x50	041368 ●
30	4	59	102	48	25x60	041367 ●
30	4	59	127	48	25x60	042980 ●

Komplett mit vier Senkkopfschrauben M6x16. Maximaler Durchmesser für Kreissägeblätter = 250 mm.



Fräsdorn, lange Ausführung

Lange Ausführung

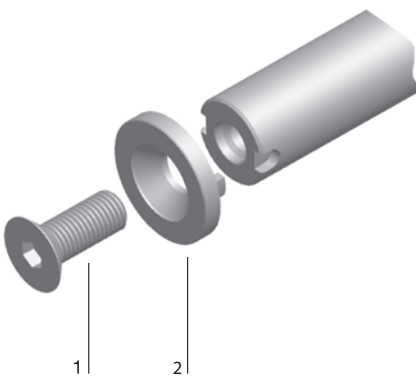
TI 501 0 03

d	l	NL	D	GL	TK	S	ID
mm	mm	mm	mm	mm	mm	mm	
20	25	29	50	92	32	20x50	042982 □
20	40	44	50	107	32	20x50	042983 □
20	55	59	50	122	32	20x50	042984 ●
20	40	44	50	116	32	25x60	041124 ●
20	55	59	50	131	32	25x60	041125 ●
20	70	74	50	146	32	25x60	041126 ●
30	25	30	59	95	48	20x50	042985 □
30	40	45	59	110	48	20x50	042986 ●
30	25	30	59	105	48	25x60	041127 □
30	40	45	59	120	48	25x60	041128 ●

Verkaufseinheit bestehend aus Fräsdorn, Spannschraube und Spannscheibe (flache Ausführung), ohne Zwischenringe.

Ersatzteile:

BEZ	ABM	für d	ID
	mm	mm	
Spannscheibe mit Verdrehsicherung,	20/35x13x10,5	20	006768 ●
Spannschraube M10			
Spannscheibe mit Verdrehsicherung,	30/45x15x16,5	30	006769 ●
Spannschraube M16			



1 Spannschraube
2 Spannscheibe mit Verdrehsicherung

Passende Zwischenringe finden Sie in Kapitel Messer und Ersatzteile.



Fräsdorn mit Steilkegel SK 30 / SK 40

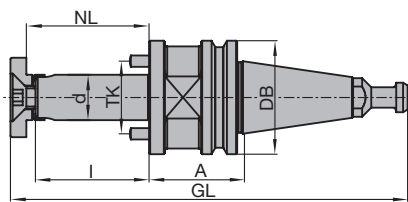
Anwendung:

Fräsdorn zur Aufnahme von Bohrungswerkzeugen einzeln oder als Werkzeugsatz.

Technische Information:

Steilkegelausführung nach DIN ISO 7388, ohne Nuten und Kerbe. Kurze Ausführung, dadurch besonders für schwingungsarmes Fräsen geeignet. Verdrehsicherung der Werkzeuge durch Verschraubung und Versteftung. Fräsdorne in feingewuchteter Ausführung. Bei Verwendung der Spannscheiben mit Verdrehsicherung sind Ausfräsungen am Fräsdorn erforderlich. Passende Montagevorrichtung VN 799 0 siehe Kapitel Messer und Ersatzteile.

Hinweis: Angaben der Maschinenhersteller für zulässiges Maximalgewicht und Durchmesser sind zu beachten!

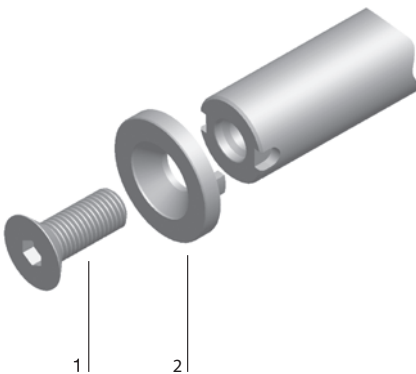


Fräsdorn SK 30/SK 40

SK 30, A = 42 mm

TI 501 0 01

Typ	d mm	l mm	NL mm	GL mm	DB mm	TK mm	Gewicht kg	ID
A	20	70	74	194,8	50	32	1	041137 <input type="checkbox"/>
A	30	80	85	205,8	50	48	1,3	042814 <input type="checkbox"/>
B	20	70	74	194,8	50	32	1	041370 <input type="checkbox"/>
B	30	80	85	205,8	50	48	1,3	041373 <input type="checkbox"/>
C	20	70	74	194,8	50	32	1	042832 <input type="checkbox"/>
C	30	80	85	205,8	50	48	1,3	042836 <input type="checkbox"/>



1 Spannschraube
2 Spannscheibe mit Verdrehsicherung

SK 40, A = 42 mm

TI 501 0 01

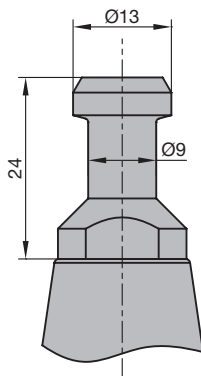
Typ	d mm	l mm	NL mm	GL mm	DB mm	TK mm	Gewicht kg	ID
E	30	80	85	228,5	63,55	48	1,8	042815 <input type="checkbox"/>

Verkaufseinheit bestehend aus Fräsdorn mit Anzugsbolzen, Spannschraube und Spannscheibe (flache Ausführung), ohne Zwischenringe.

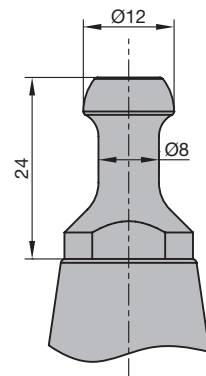
Ersatzteile:

BEZ	ABM mm	für d mm	ID
Spannscheibe mit Verdrehsicherung,	20/35x13x10,5	20	006768 ●
Spannschraube M10			
Spannscheibe mit Verdrehsicherung,	30/45x15x16,5	30	006769 ●
Spannschraube M16			
Anzugsbolzen mit Datenchip Balluff	SK 40, 511 Bytes		081601 ●

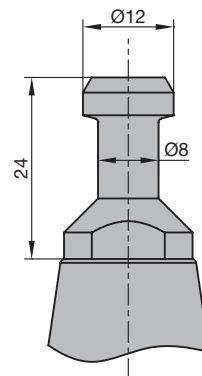
Passende Zwischenringe finden Sie in Kapitel Messer und Ersatzteile.



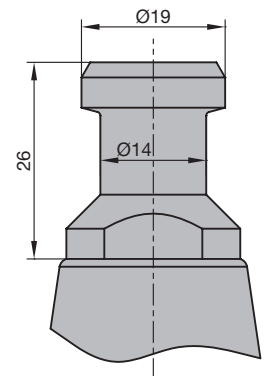
Typ: A
SK 30 Anzugsbolzen
nach DIN ISO 7388



Typ: B
SK 30/ISO 30
Anzugsbolzen für
HSD-Spindeln ab
Bj. 9/92



Typ: C
SK 30/ISO 30
Anzugsbolzen Biesse
bis Bj. 9/92



Typ: E
SK 40 Anzugsbolzen
nach DIN ISO 7388



Fräsdorn mit Steilkegel SK 30 / SK 40

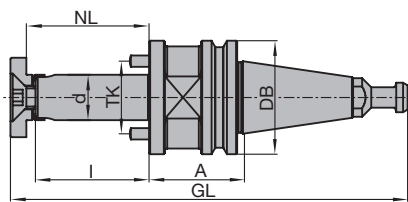
Anwendung:

Fräsdorn zur Aufnahme von Bohrungswerkzeugen einzeln oder als Werkzeugsatz.

Technische Information:

Steilkegelausführung nach DIN ISO 7388, ohne Nuten und Kerbe. A-Maß 63 mm für verlängerte Aufspannung in der Maschine. Verdrehsicherung der Werkzeuge durch Verschraubung und Versteifung. Fräsdorne in feingewuchteter Ausführung. Bei Verwendung der Spannscheiben mit Verdrehsicherung sind Ausfräsungen am Fräsdorn erforderlich. Passende Montagevorrichtung VN 799 0 siehe Kapitel Messer und Ersatzteile.

Hinweis: Angaben der Maschinenhersteller für zulässiges Maximalgewicht und Durchmesser sind zu beachten!



SK 30, A = 63 mm

TI 501 0 01

Typ	d	l	NL	GL	DB	TK	Gewicht	ID
	mm	mm	mm	mm	mm	mm	kg	
A	20	70	74	215,8	50	32	1,3	042818 □
A	30	80	85	226,8	50	48	1,6	042822 □

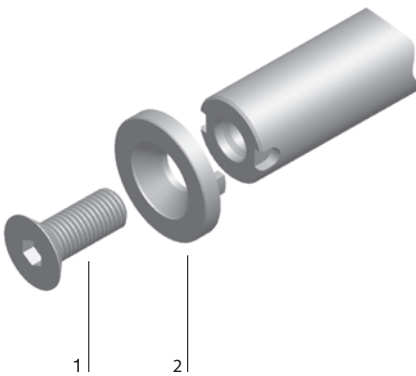
SK 40, A = 63 mm

TI 501 0 01

Typ	d	l	NL	GL	DB	TK	Gewicht	ID
	mm	mm	mm	mm	mm	mm	kg	
E	30	80	85	249,5	63,55	48	2,2	042829 □

Verkaufseinheit bestehend aus Fräsdorn mit Anzugsbolzen, Spannschraube und Spannscheibe (flache Ausführung), ohne Zwischenringe.

Fräsdorn SK 30/SK 40

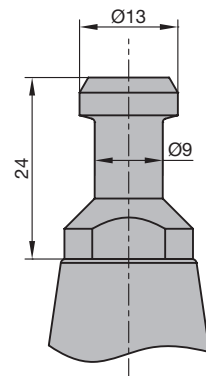


1 Spannschraube
2 Spannscheibe mit Verdrehsicherung

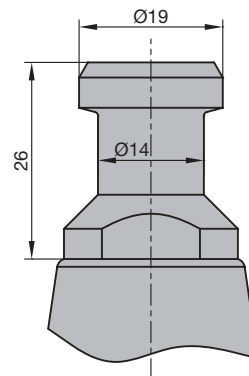
Ersatzteile:

BEZ	ABM	für d	ID
	mm	mm	
Spannscheibe mit Verdrehsicherung,	20/35x13x10,5	20	006768 ●
Spannschraube M10			
Spannscheibe mit Verdrehsicherung,	30/45x15x16,5	30	006769 ●
Spannschraube M16			
Anzugsbolzen mit Datenchip Balluff	SK 40, 511 Bytes		081601 ●

Passende Zwischenringe finden Sie in Kapitel Messer und Ersatzteile.



Typ: A
SK 30 Anzugbolzen nach DIN ISO 7388



Typ: E
SK 40 Anzugbolzen nach DIN ISO 7388



Fräsdorn mit Holschaftkegel HSK-E 63

Anwendung:

Fräsdorn zur Aufnahme von Bohrungswerkzeugen einzeln oder als Werkzeugsatz.

Technische Information:

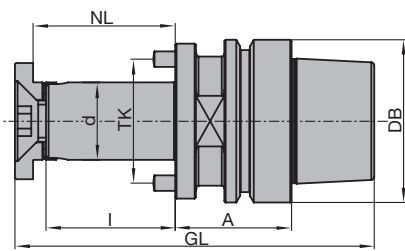
Holschaftkegelausführung nach DIN 69893. Verdrehsicherung der Werkzeuge durch Verschraubung und Verstiftung. Fräsdorne in feingewuchteter Ausführung. Spannscheiben mit Verdrehsicherung. Passende Montagevorrichtung VN 799 0 siehe Kapitel Messer und Ersatzteile.

Hinweis: Angaben der Maschinenhersteller für zulässiges Maximalgewicht und Durchmesser sind zu beachten!

HSK-E 63, DIN 69893, A = 45 mm

TI 501 0 07

d	l	NL	GL	DB	TK	Gewicht	ID
mm	mm	mm	mm	mm	mm	kg	
20	70	75	159	63	32	1,2	039801 ●
30	80	85	169	63	48	1,6	039805 ●
30	140	145	229	63	48	1,9	663071 ●
35	192	197	281	63	52	2,6	039806 ●



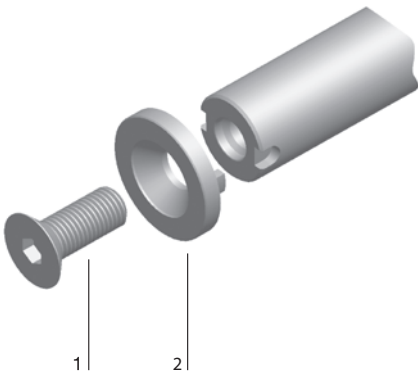
Verkaufseinheit bestehend aus Fräsdorn, Spannschraube und Spannscheibe mit Verdrehsicherung, ohne Zwischenringe.

Ersatzteile:

BEZ	ABM	für d	ID
	mm	mm	
Spannscheibe mit Verdrehsicherung,	20/35x13x10,5	20	006768 ●
Spannschraube M10			
Spannscheibe mit Verdrehsicherung,	30/45x15x16,5	30	006769 ●
Spannschraube M16			
Spannscheibe mit Verdrehsicherung,	35/50x15x16,5	35	006770 ●
Spannschraube M16			
Speicherchip Balluff	511 Bytes		081309 ●
Speicherchip Balluff	2047 Bytes		081330 □

Passende Zwischenringe finden Sie in Kapitel Messer und Ersatzteile.

Fräsdorn HSK-E 63



1 Spannschraube
2 Spannscheibe mit Verdrehsicherung



Fräsdorn mit Holschaftkegel HSK-F 63

Anwendung:

Fräsdorn zur Aufnahme von Bohrungswerkzeugen einzeln oder als Werkzeugsatz.

Technische Information:

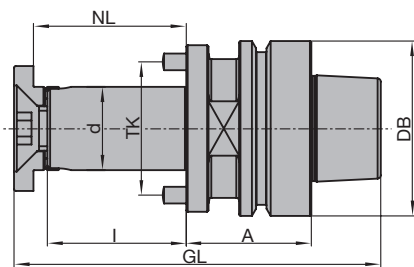
Holschaftkegelausführung nach DIN 69893. Verdrehsicherung der Werkzeuge durch Verschraubung und Verstiftung. Fräsdorne in feingewuchteter Ausführung. Spannscheiben mit Verdrehsicherung. Passende Montagevorrichtung VN 799 0 siehe Kapitel Messer und Ersatzteile.

Hinweis: Für schwingungsarmes Fräsen kurze Ausführung bevorzugt einsetzen. Angaben der Maschinenhersteller für zulässiges Maximalgewicht und Durchmesser sind zu beachten!

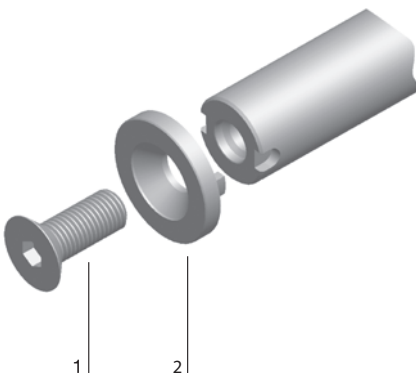
HSK-F 63, DIN 69893, A = 45 mm

TI 501 0 07

d	l	NL	GL	DB	TK	Gewicht	ID
mm	mm	mm	mm	mm	mm	kg	
20	70	75	152	63	32	1,2	042987 ●
30	80	85	162	63	48	1,6	042988 ●
30	140	145	222	63	48	1,9	041426 ●
35	192	197	274	63	52	2,6	041425 ●



Fräsdorn HSK-F 63



- 1 Spannschraube
2 Spannscheibe mit Verdrehsicherung

HSK-F 63, DIN 69893, A = 80 mm

TI 501 0 07

d	l	NL	GL	DB	TK	Gewicht	ID
mm	mm	mm	mm	mm	mm	kg	
20	70	75	187	63	32	1,7	042847 ●
30	80	85	197	63	48	2,1	042951 ●
30	120	125	237	63	48	2,4	041427 ●

HSK-F 63, DIN 69893, A = 90 mm

TI 501 0 07

d	l	NL	GL	DB	TK	Gewicht	ID
mm	mm	mm	mm	mm	mm	kg	
35	170	175	297	63	52	3,2	041428 ●

Verkaufseinheit bestehend aus Fräsdorn, Spannschraube und Spannscheibe mit Verdrehsicherung, ohne Zwischenringe.

Ersatzteile:

BEZ	ABM	für d	ID
	mm	mm	
Spannscheibe mit Verdrehsicherung,	20/35x13x10,5	20	006768 ●
Spannschraube M10			
Spannscheibe mit Verdrehsicherung,	30/45x15x16,5	30	006769 ●
Spannschraube M16			
Spannscheibe mit Verdrehsicherung,	35/50x15x16,5	35	006770 ●
Spannschraube M16			
Speicherchip Balluff	511 Bytes		081309 ●
Speicherchip Balluff	2047 Bytes		081330 □

Passende Zwischenringe finden Sie in Kapitel Messer und Ersatzteile.

**Fräsdorn mit Hohlchaftkegel HSK-F 63 mod.****Anwendung:**

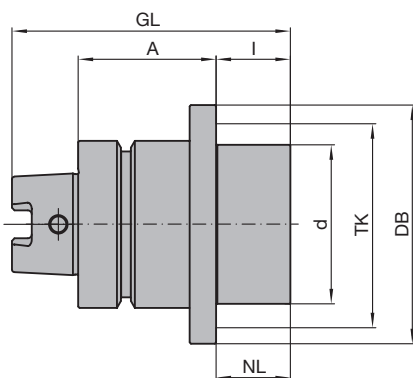
Fräsdorne zur Aufnahme von Bohrungswerkzeugen einzeln oder als Werkzeugsatz. Zum präzisen Spannen in der Maschinenspindel und schnellen Werkzeugwechsel, hauptsächlich auf Homag Durchlaufmaschinen mit entsprechender Motorenspindel.

Maschine:

Doppelendprofiler, Fußbodenanlagen, Kantenbearbeitungsmaschinen etc.

Technische Information:

Feingewuchtete Fräsdorne mit Hohlchaftkegel Ausführung nach DIN 69893 HSK-F 63 modifiziert. Präzise Werkzeugspannung für hohe Plan- und Rundlaufgenauigkeit. Spannschrauben und Deckring sind Teil des Fräsdornes, falls erforderlich.

**HSK-F 63 mod., A = 12,5 mm und 52 mm**

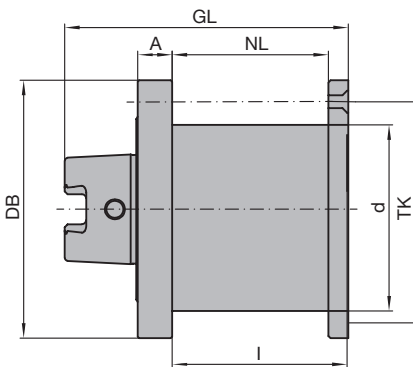
TB 300 0

Maschine	d	I	NL	A	GL	DB	TK	Gewicht	ID
	mm	mm	mm	mm	mm	mm	mm	kg	
Homag	60	28	28	52	105	63	75	2,1	663052 ●
Homag	60	59,5	54,5	12,5	99	63	75	2,2	663053 ●

Ersatzteile:

BEZ	ABM	ID
	mm	
Zylinderschraube mit ISK	M6x30	005928 ●
Zylinderschraube mit ISK	M6x65	005935 ●
Schraubendreher	SW 5	005452 ●

Fräsdorn HSK-F 63 mod. ID **663052** mit Flanschbund mit Befestigungsgewinde



Fräsdorn HSK-F 63 mod. ID **663053** mit Flanschbund mit Befestigungsgewinde



Fräsdorn mit Holschaftkegel HSK 85 WS

Anwendung:

Zur Montage von Sägen, Fräsworkzeugen, Fräsworkzeugsätzen und Messerköpfen.

Maschine:

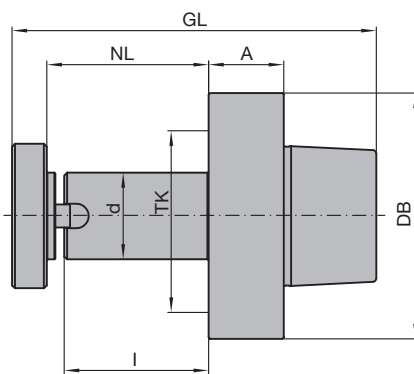
Maschinen mit HSK 85 WS Schnittstelle, z.B. Profilfräsmaschinen, Fensteranlagen etc.

Technische Information:

Einfaches und sicheres Handling durch die optional montierbaren Heberinge.

HSK 85 WS, A = 26 mm, für Weinig Powermat; ohne Verdrehsicherung

TI 501 0 14



Fräsdorn HSK 85 WS mit Spannscheibe und Verdrehsicherung

Maschine	d	l	NL	GL	DB	TK	Gewicht	ID
	mm	mm	mm	mm	mm	mm	kg	
Weinig	30	50	55	125	85	48	1,7	663101 ●
Weinig	30	80	85	155	85	48	1,9	663102 ●
Weinig	30	105	110	180	85	48	2,0	663103 ●
Weinig	40	80	85	155	85		2,3	663075 ●
Weinig	40	100	105	175	85		2,5	663083 □
Weinig	40	130	135	205	85		2,8	663077 ●
Weinig	40	145	150	220	85		3,0	663084 □
Weinig	40	165	170	240	85		3,3	663078 ●
Weinig	40	205	210	280	85		3,6	663085 □
Weinig	40	235	240	310	85		4,2	663079 ●
Weinig	50	80	85	155	85		2,9	663076 ●
Weinig	50	100	105	175	85		3,2	663086 □
Weinig	50	130	135	205	85		3,7	663080 ●
Weinig	50	145	150	220	85		3,9	663087 □
Weinig	50	165	170	240	85		4,7	663081 ●
Weinig	50	205	210	280	85		4,8	663088 □
Weinig	50	235	240	310	85		5,3	663082 ●

Ersatzteile:

BEZ	ABM	für d	ID
	mm	mm	
Spannscheibe mit Verdrehsicherung	50/20	30	008376 ●
Spannscheibe mit Verdrehsicherung	60/20	40	008368 ●
Spannscheibe mit Verdrehsicherung	70/20	50	008369 ●
Zylinderschraube mit ISK	M8x20	40/50	114048 ●



Fräsdorn mit Hohlschaftkegel HSK 85 WS

Anwendung:

Zur Montage von Sägen, Fräswerkzeugen, Fräswerkzeugsätzen und Messerköpfen.

Maschine:

Maschinen mit HSK 85 WS Schnittstelle, z.B. Profilfräsmaschinen, Fensteranlagen etc.

Technische Information:

Einfaches und sicheres Handling durch die optional montierbaren Heberinge.

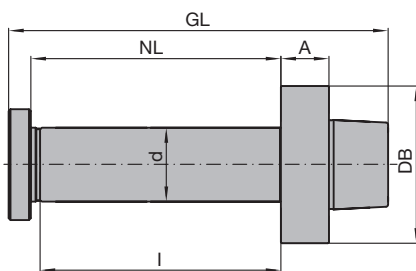
**HSK 85 WS, A = 26 mm, für Weinig Powermat;
mit zwei Verdrehsicherungsnuten im HSK**

TI 501 0 16

Maschine	d	l	NL	GL	DB	Gewicht	ID
	mm	mm	mm	mm	mm	kg	
Weinig	40	165	170	240	85	3,2	663104 □
Weinig	40	235	240	310	85	3,9	663105 □
Weinig	60	105,5	100	176	85	4,2	663106 ●

Ersatzteile:

BEZ	ABM	für d	ID
	mm	mm	
Spannscheibe mit Verdrehsicherung	60/20	40	008370 ●
Spannscheibe mit Verdrehsicherung	90/18	60	008379 ●
Zylinderschraube mit ISK	M8x20	40/60	114048 ●



Fräsdorn HSK 85 WS mit Spannscheibe und Verdrehsicherungsnut im HSK



Fräsdorn mit Hohlschaftkegel HSK 85

Anwendung:

Zur Montage von Sägen, Fräswerkzeugen, Fräswerkzeugsätzen und Messerköpfen.

Maschine:

Maschinen mit HSK 85 Schnittstelle, z.B. Profilfräsmaschinen, Fensteranlagen etc.

Technische Information:

Einfaches und sicheres Handling durch die optional montierbaren Heberinge.

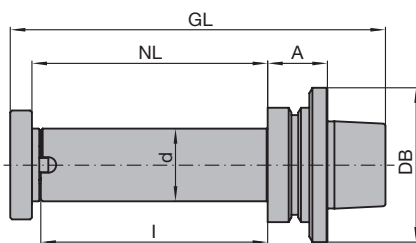
HSK 85, A = 33 mm und A = 26 mm, für SCM

TI 501 0 14

Maschine	d	l	NL	GL	DB	Gewicht	ID
	mm	mm	mm	mm	mm	kg	
SCM	40	125	130	207	85	2,6	663061 ●
SCM	50	325	320	413	85	7,3	663055 ●

Ersatzteile:

BEZ	ABM	für d	ID
	mm	mm	
Spannscheibe mit Verdrehsicherung	60/20	40	008368 ●
Spannscheibe mit Verdrehsicherung	70/20	50	008375 ●
Zylinderschraube mit ISK	M8x20	40	114048 ●
Zylinderschraube mit ISK	M8x35	50	006524 ●



Fräsdorn HSK 85 - TI 501 0 14



Blinddorn HSK 85 WS

Anwendung:

Schutzabdeckung nicht aktiver Spindelaufnahmen.

Maschine:

Maschinen mit HSK 85 WS Schnittstelle, z.B. Profilfräsmaschinen, Fensteranlagen etc.

Blinddorn für Weinig Powermat

TI 501 0 14

Maschine	ID
Weinig	663044 ●



Hebering, HSK 85 WS

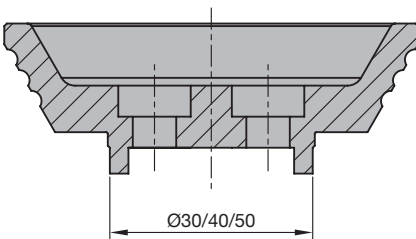
Anwendung:

Optional auf die Dorne montierbare Heberinge für ein einfaches und sicheres Werkzeughandling.

Hebering für HSK 85 WS Dorne

TK 540 0

Maschine	BEZ	ABM mm	TK mm	ID
Weinig	Hebering	für d=30 mit Verdrehsicherung	18	008378 ●
Weinig	Hebering	für d=40 mit Verdrehsicherung	25	008365 ●
Weinig	Hebering	für d=50 mit Verdrehsicherung	32	008366 ●



ID 008378/ 008365 / 008366

7. Spannsysteme

7.4 Spanndorne 7.4.3 Aufnahmen für Kreissägeblätter

Anwendung	Aufspannen und Adaptieren von Kreissägeblättern.
Maschinen	Oberfräsmaschinen mit CNC-Steuerung und Frässpindeln für automatischen Werkzeugwechsel. Sonderfräsmaschinen mit Frässpindeln für automatischen Werkzeugwechsel.
Technische Merkmale	<p>Aufnahmen für Kreissägeblätter werden eingesetzt, um Kreissägeblätter auf CNC-Bearbeitungszentren bzw. Durchlaufanlagen mit Werkzeugspindeln für automatischen Werkzeugwechsel einzusetzen.</p> <ul style="list-style-type: none"> - Ausführung ohne Gegenflansch besonders für tiefe Gehrungs- und Schifterschnitte auf 5-Achs-Oberfräsmaschinen geeignet. - Ausführung mit Gegenflansch für präzise Schnitte bei universeller Verwendung. - Universalausführung für besonders variable Verwendung auf allen Fräsdornen mit Spanndorndurchmesser $d = 30$ mm geeignet.



Sägenaufnahme mit Schnittstelle HSK-F 63.

Zulässige Bohrungstoleranzen	Kreissägeblätter zur Aufspannung auf den Sägeblattaufnahmen müssen mindestens nachstehende Bohrungstoleranzen aufweisen:
-------------------------------------	--

	Bohrungstoleranz
Kreissägeblätter für Adaption auf Sägeblattaufnahmen	ISO H7



Werkzeugaufnahme für Kreissägeblätter für CNC-Aggregate

Anwendung:

Werkzeugaufnahme mit Flansch zur Adaption von Kreissägeblättern.

Technische Information:

Steilkegelausführung für Flex 5+ Aggregate (Homag Group) sowie 5-motion-Plus Aggregate (Felder Format-4). Das Kreissägeblatt wird mittels 8 Senkschrauben M5 am Flansch befestigt. Maximaler Sägeblattdurchmesser 220 mm (Begrenzung durch das Aggregat). Die maximale Schnittbreite des Sägeblattes ist auf 6 mm begrenzt. Werkzeugaufnahme feingewuchtet.

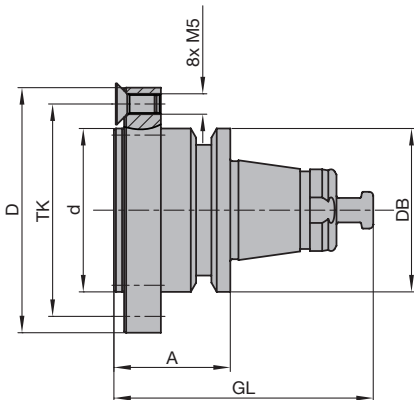
Sägeblattaufnahme

TI 501 0

Maschine	d	l	NL	A	GL	DB	TK	Gewicht	ID
	mm	mm	mm	mm	mm	mm	mm	kg	
Felder Format-4,	40	2,5	2,5	23,5	62,5	40	52	0,4	663074 ●
Homag Group			- 4						

Ersatzteile:

BEZ	ABM	ID
	mm	
Senkschraube Torx® 20	M5x12	006247 ●
Schraubendreher, Torx®	Torx® 20	117511 ●



Sägeblattaufnahme



Werkzeugaufnahme für Kreissägeblätter

Anwendung:

Spannflansch zur Aufnahme von Kreissägeblättern.

Technische Information:

Wahlweise Montage des Kreissägeblattes plan mittels Senkschrauben oder mit beiliegendem Gegenflansch. Montage mit Gegenflansch wird bevorzugt für erhöhte Stabilität und Planlaufgenauigkeit bei Präzisionsschnitten. Verwendung ohne Gegenflansch wird bevorzugt für den Einsatz bei Gehrungs- und Schifterschnitten. Maximaler Sägeblattdurchmesser 350 mm (450 mm mit Gegenflansch).

HSK-F 63, DIN 69893

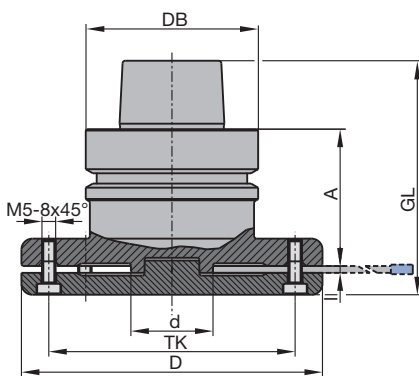
TI 501 0 07

Maschine	d	l	NL	A	GL	DB	TK	Gewicht	ID
	mm	mm	mm	mm	mm	mm	mm	kg	
Homag	30	2,5	2,5 - 3,5	40	75,5	63	90	2,0	663094 ●
	30	2,5	2,5 - 3,5	50	85,5	63	90	2,2	663093 ●
SCM	30	2,5	2,5 - 3,5	60	95,5	63	90	2,5	663109 ●

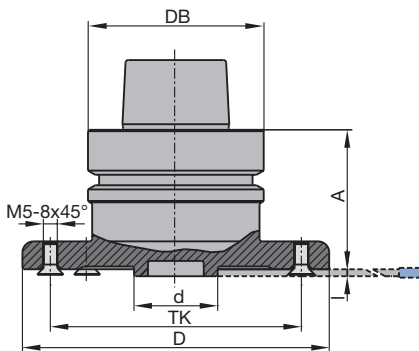
Verkaufseinheit bestehend aus HSK-Flansch mit Senkschrauben sowie Gegenflansch mit Zylinderkopfschrauben.

Ersatzteile:

BEZ	ABM	ID
	mm	
Zylinderschraube mit ISK	M5x12	006414 ●
Senkschraube Torx® 20	M5x8,5	007808 ●
Schraubendreher	SW 4, L 71	005468 ●
Schraubendreher, Torx®	Torx® 20	117511 ●



Spannvariante mit Gegenflansch



Spannvariante mit plan montiertem Sägeblatt



Universalflansch für Kreissägeblätter

Anwendung:

Zur Adaption von Kreissägeblätter auf Fräsdornen.

Technische Information:

Sägeblattflansch wird mittels Spannschrauben und Sicherungsstiften auf Fräsdornen mit Dorndurchmesser $d = 30$ mm montiert. Die Länge und das A-Maß sind unter Zuhilfenahme von Zwischenringen flexibel definierbar. Maximaler Sägeblatt-durchmesser 350 mm.

Flanschaufnahme

TR 810 0

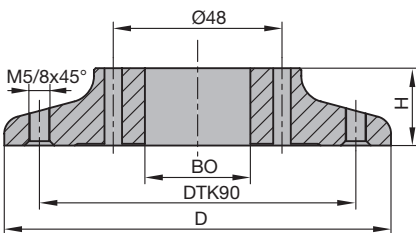
Maschine	D mm	H mm	BO mm	NL mm	TK mm	Gewicht kg	ID
Universal	110	22	30	2 - 3,5	90	0,9	066752 ●

Ersatzteile:

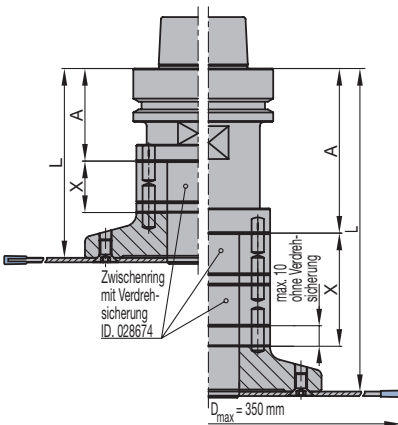
BEZ	ABM mm	ID
Senkschraube Torx® 20	M5x12	006247 ●
Schraubendreher, Torx®	Torx® 20	117511 ●
Zwischenring mit zylindrischen Stiften	60x20x30	028674 ●

Passende Zwischenringe finden Sie in Kapitel Messer und Ersatzteile.

Ermittlung der Aufspannlänge L in Abhängigkeit der Zwischenringdicke X und des Maßes A vom jeweils verwendeten Fräsdorn:

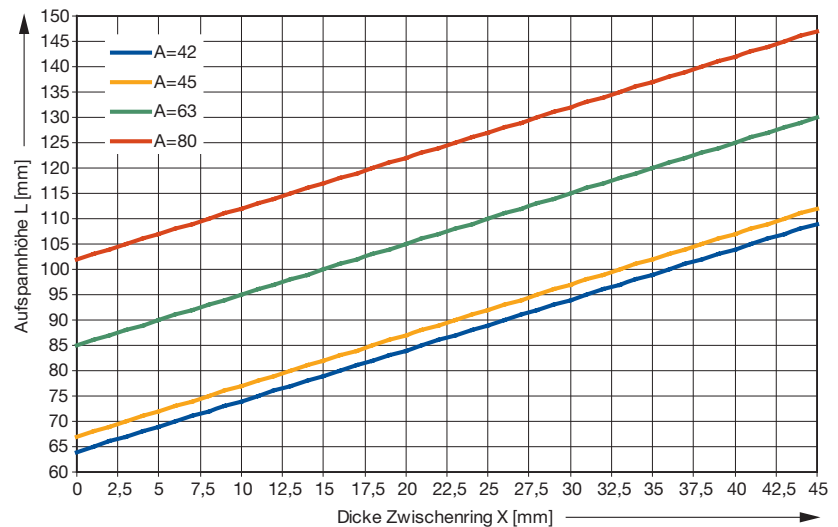


Flanschaufnahme TR 810 0



Hinweis:

Variable Aufspannlänge durch Kombination von Zwischenringen ohne Stifte und Zwischenringen mit Stiften zur Verdrehsicherung ID **028674**. Maximale Dicke der Zwischenringe ohne Verdrehsicherung = 10 mm.



Erläuterung der Piktogramme



Glattspindel ohne
Verdrehsicherung



Spindel mit
Verdrehsicherung Keilnut



Spindel mit
Verdrehsicherung
Sechskant



Hydrospannung
offenes System



Hydrospannung
geschlossenes System



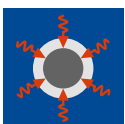
Hydro-Duo Spannung



Hydro-Dehnspanndorn



Hydro-Spannung



Schrumpf-Spannung



Quick Schnellspann-System
