



Leitz Lexikon

Edition 7

Liebe Kunden, liebe Leser,

Leitz Werkzeuglösungen und Dienstleitungen garantieren unseren Kunden seit Jahrzehnten den nachhaltigen Erfolg und die Wettbewerbsfähigkeit ihres Unternehmens bei der Bearbeitung von Holz, Holzwerkstoffen und modernsten Materialien. Als Weltmarktführer ist es stets unser Anspruch, mit innovativen Ideen und fortschrittlichster Technik, hocheffiziente Werkzeuge zu entwickeln und nachhaltige Trends zu setzen.

Leitz liefert Lösungen mit Weitblick und diese machen Produktionsprozesse nicht nur schneller, flexibler und kostengünstiger, sondern vereinen gleichzeitig Ökologie und Ökonomie bei bester Bearbeitungsqualität. Dieses Leistungsversprechen reflektiert auch die aktuelle, siebte Auflage des Leitz Lexikons, denn Ihr Erfolg durch unsere Produkte und Leistungen ist unser täglicher Ansporn.

Nachhaltigkeit, Flexibilität, Qualität, Produktivität und Effizienz sowie Qualifikation und Zuverlässigkeit sind Themen, die sowohl bei Leitz selbst, als auch bei unseren Werkzeugen, Werkzeugsystemen und Dienstleistungen ganz klar im Fokus stehen. Das unterstreicht das Leitz Lexikon seit Jahrzehnten. Mit neuem Layout und anwenderorientierter Struktur präsentieren wir Ihnen darin die Welt unseres gesamten Werkzeug Know-hows. Dieses einzigartige Vollsortiment zur professionellen Bearbeitung von Holz, Holzwerkstoffen und modernen Materialien wie Aluminium, Kunststoffen und Verbundwerkstoffen unterstreicht ganz klar unsere Position als Weltmarktführer.

Die zunehmende Vernetzung von Fertigungsprozessen ist in Zeiten von Industrie 4.0 ein unerlässliches und hochaktuelles Thema. Entlang der gesamten Wertschöpfungskette übernehmen intelligente Werkzeuge eine zentrale und zukunftsweisende Rolle als Informationsträger. Sicherlich spielt jedes Element der Prozesskette eine wichtige Rolle, jedoch hat das Werkzeug, als formgebendes und qualitätsrelevantes Element am Werkstück, dabei eine herausragende Funktion. Leitz hat dies schon vor Jahrzehnten erkannt und unterstreicht auch hier seine Rolle als Innovationsführer.

Die Zufriedenheit unserer Kunden, vom handwerklichen Betrieb bis hin zum globalen Industrieunternehmen, stand und steht in unserer über 140-jährigen Tradition als Familienunternehmen in fünfter Generation im Mittelpunkt unseres Handelns. Dieses Leistungsversprechen geben wir als produzierender Dienstleister und kompetenter Partner. Die optimale Kundennähe und kompetente Unterstützung garantieren wir dabei durch unser weltweites Netz von eigenen Vertriebs- und Servicegesellschaften sowie die hohe Qualifikation und ständige Weiterbildung unserer Mitarbeiter.

Mit dieser aktuellen Ausgabe des Leitz Lexikons stellen wir Ihnen in kompakter Form unser umfassendes Prozess und Werkzeug Know-how zur Verfügung, um unseren Teil zu Ihrem wirtschaftlichen Erfolg beizutragen. Wir freuen uns, Ihnen Lösungen in neuen Dimensionen zu bieten.

Lassen Sie uns gemeinsam die Zukunft erfolgreich formen.

Ihre



Dr. Cornelia Brucklacher
Vorsitzende des Beirats
und Gesellschafterin



Jürgen Köppel
Sprecher der Geschäftsführung

Leitz wurde 1876 in Oberkochen / Süddeutschland gegründet. Präzisionswerkzeuge und Werkzeug-Systeme für die maschinelle Holz- und Kunststoffbearbeitung aus eigener Entwicklung und Herstellung, umfassende Dienstleistungen rund um alle Werkzeug-Fragen und beispielhafter Service machen Leitz zum zuverlässigen Partner von Industrie und Handwerk. Mit Produktions- und Vertriebsgesellschaften sowie Servicestellen in 36 Ländern der Erde ist Leitz heute ein weltweit operierendes Unternehmen.

Die Leitz-Gruppe

Die Leitz GmbH & Co. KG mit Stammsitz in Oberkochen, Baden-Württemberg (D), ist technologieführender Hersteller von maschinengetriebenen Präzisionswerkzeugen und Werkzeugsystemen für die professionelle handwerkliche wie industrielle Bearbeitung von Vollholz, Holzwerkstoffen, Holzverbundmaterialien und Advanced Materials. Mit umfassenden Beratungs- und Servicedienstleistungen gibt das Unternehmen darüber hinaus seine mehr als 140-jährige Erfahrung im Umgang mit Zerspanungswerkzeugen an seine Kunden weiter und legt damit den Grundstein für wirtschaftliche Bearbeitungslösungen.

Leitz in Zahlen

Leitz verfügt derzeit über 6 produzierende Werke in Europa, in Amerika und in Asien. Hier fertigen Leitz-Mitarbeiter ein ständig lieferbares Programm von rund 8000 Präzisionswerkzeugen nebst systemimmanentem Zubehör und darüber hinaus eine Vielzahl an kundenspezifisch entwickelten Sonderwerkzeugen.





Durch ein weltumspannendes Netz von über 120 Vertriebsniederlassungen und Servicestellen mit angeschlossenen Schnellfertigungen ist Leitz immer in der Nähe seiner Kunden. Aus regionalen Lagern liefern sie Leitz Produkte schnell und zuverlässig in über 150 Länder der Erde und gewährleisten weltweit eine qualifizierte Beratung und Betreuung sowie eine schnelle und sichere Werkzeugwartung.

Leitz – produzierender Dienstleister

Am Stammsitz in Oberkochen und in den Niederlassungen Unterschneidheim und Riedau (A) unterhält Leitz eigene Forschungs- und Entwicklungszentren. Hier arbeiten Leitz Ingenieure zusammen mit Kunden und den weltweit führenden Herstellern von Holzbearbeitungsmaschinen an der innovativen Weiterentwicklung und Erprobung neuartiger und effizienter Werkzeug- und Bearbeitungslösungen. Darüber hinaus kooperiert Leitz eng mit renommierten Forschungsinstituten und Hochschulen, um seinen Kunden die ideale Werkzeuglösung anbieten zu können. Optimale Bearbeitungsergebnisse, Reduktion der Prozesskosten und die Umweltverträglichkeit der Bearbeitungslösungen sind die drei Maximen, denen Forschung und Entwicklung im Hause Leitz folgen.

Leitz produziert kein spezielles Produktsortiment, sondern ein Vollsortiment für die professionelle handwerkliche und industrielle Bearbeitung von Vollholz, Holzwerkstoffen, Holzverbundmaterialien und Advanced Materials. Diese Präzisionswerkzeuge werden heute in Handwerk und allen Branchen der Holz- und Kunststoffbearbeitenden Industrie, beispielsweise im Fenster- und Holzbau und in der Platten- und Möbelfertigung, eingesetzt. Leitz bietet für jeden Arbeitsvorgang und jeden Prozess nicht irgendein, sondern genau das richtige Werkzeug.

Leitz versteht sich als ein Systempartner und Problemlöser und bietet seinen Kunden erstklassige Beratung, Projekt- und Prozessengineering, klassische Werkzeugwartung bis hin zum kompletten Tool Management mit Werkzeugbeschaffung, Verwaltung und Controlling sowie Inbetriebnahme und Schulung. Die individuell zugeschnittenen Leitz Dienstleistungen verschaffen jedem Kunden neuen Freiraum für seine Kernkompetenz.

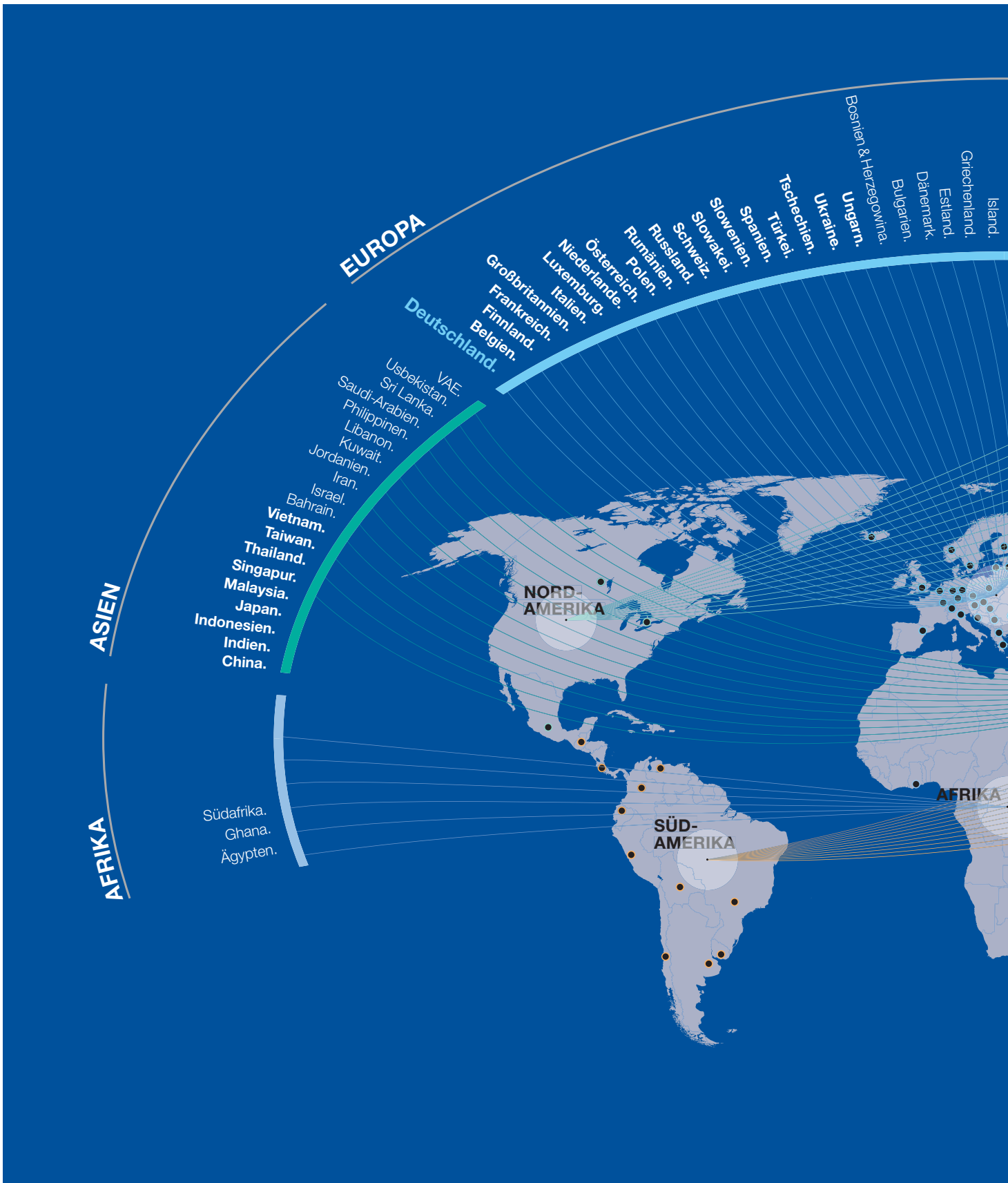
Service in Rufweite

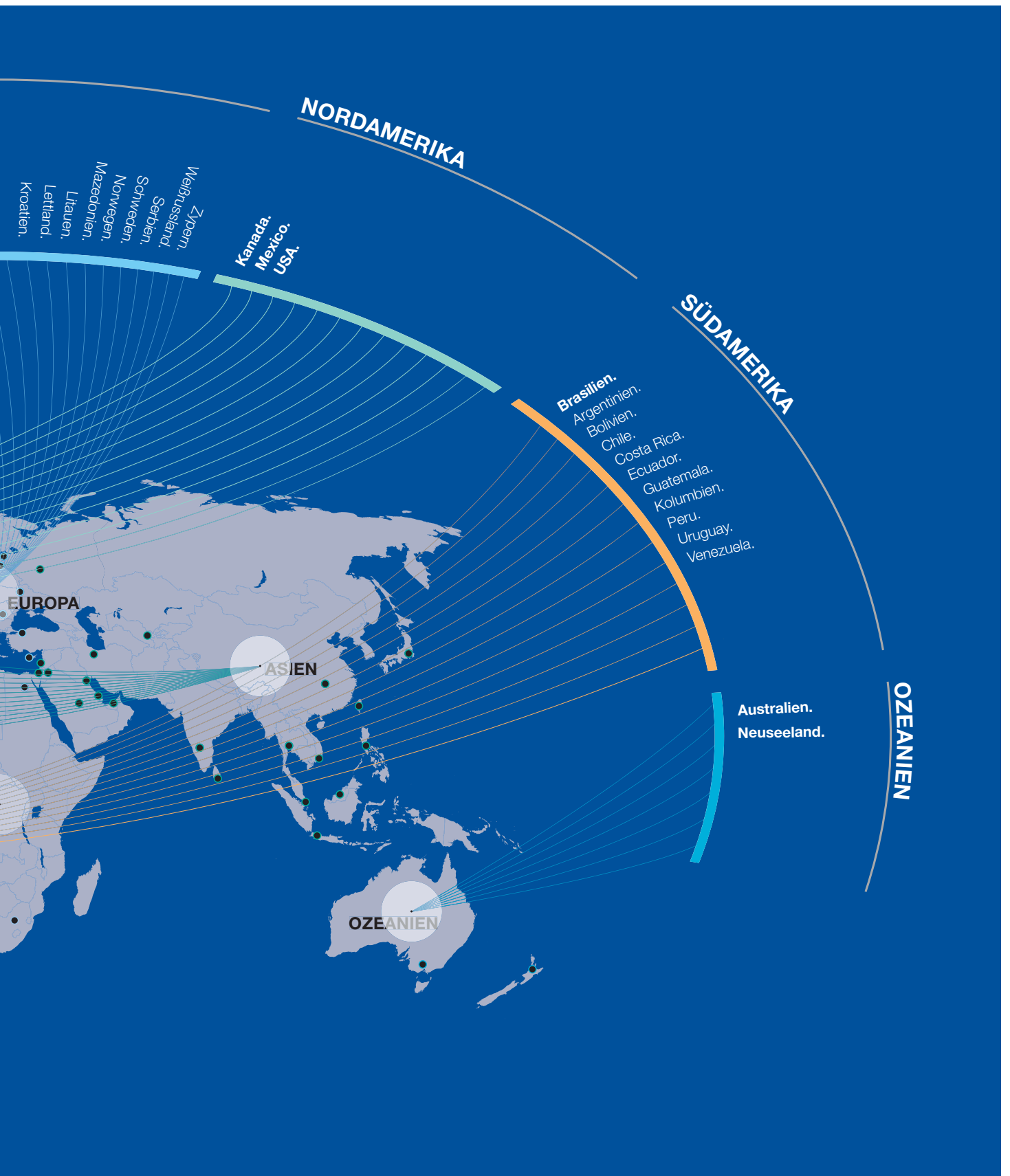
Ein Qualitätswerkzeug bleibt nur dann ein Qualitätswerkzeug, wenn es über seinen gesamten Lebenszyklus hinweg in Herstellerqualität gewartet und in Stand gehalten wird. Deshalb bietet Leitz seinen Kunden weltweit Service in Rufweite. Leitz Spezialisten stehen für eine fachkundige Wiederaufbereitung nach einheitlichen, zertifizierten Qualitätsstandards. Ein schneller und sicherer Abhol- und Zustelldienst entlastet Leitz Kunden von Logistikaufgaben und garantieren eine optimale Verfügbarkeit der Werkzeuge.

Von der Schneide bis zur Werkzeug-Komplettlösung

Eine enge Zusammenarbeit verbindet die Leitz-Gruppe mit der Boehlerit GmbH & Co. KG in Kapfenberg (A) und mit der Bilz GmbH & Co. KG in Ostfildern (D). Boehlerit ist auf die Entwicklung und Produktion innovativer Hartmetall- und Diamantschneidstoffe spezialisiert. Das Unternehmen erarbeitet somit wesentliche Grundlagen für die Leitz-Werkzeugqualität und ihre Werthaltigkeit. Bilz ist führender Hersteller thermischer Werkzeugspannsysteme und trägt mit seinen Geräten und Vorrichtungen in hohem Maß zum wirtschaftlichen Einsatz der Leitz Werkzeuge in der Hochgeschwindigkeitszerspanung von Holz- und Kunststoffmaterialien bei. Die Zusammenarbeit von Leitz, Boehlerit und Bilz eröffnet erfolgsversprechende Zukunftsperspektiven – für die drei Unternehmen und natürlich auch für ihre Kunden.





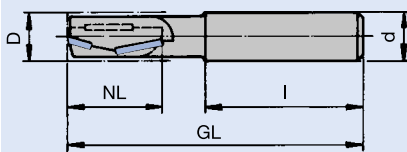


Standard-Werkzeuge

Durch Angabe der ID ist das Werkzeug eindeutig beschrieben. Die zusätzlichen Angaben von Artikel-Nr., Abmessungen, Drehrichtung und Schneidstoff erhöhen den Informationsgehalt und vermeiden Fehllieferungen im Falle einer fehlerhaften ID. Für Schaft- und Bohrungswerkzeuge ist nachfolgend je ein Beispiel aufgeführt.

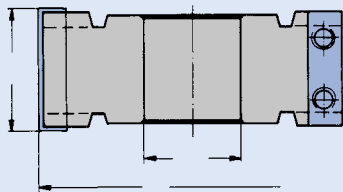
Schaftwerkzeug

Bezeichnung: Oberfräser
Diamaster
Quattro
Artikel-Nr.: WO 140 2
Ident-Nr.: 091147
Abmessungen: $D \times GL/NL \times (d \times l)$
 $25 \times 100/38 \times (20 \times 50)$
Drehrichtung: LL (Linkslauf)
Schneidstoff: DP
(Polykristalliner Diamant)



Bohrungswerkzeug

Bezeichnung: Falz-Messerkopf
Artikel-Nr.: WW 420 1 01
Ident-Nr.: 024498
Abmessungen: $D \times SB \times BO$;
 Z/V
 $125 \times 50,4 \times 30$;
 $Z2/V4$
Schneidstoff: HW (Hartmetall)

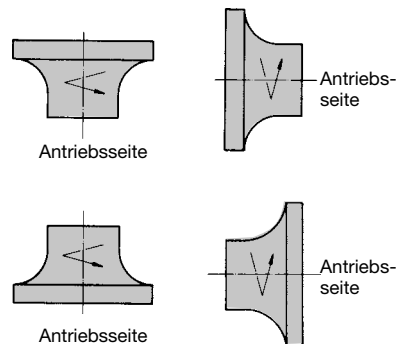


Sonderwerkzeuge

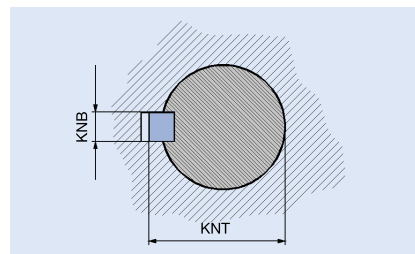
Für eine rasche Abwicklung von Anfragen und Aufträgen werden detaillierte Angaben benötigt. – Die bearbeitungsbezogenen Anfrage- und Bestellformulare erleichtern die Bestellung und helfen, Fehler zu vermeiden. Die nachfolgenden Angaben helfen beim Ausfüllen des Bestellformulars.

Charakteristische Werkzeugdaten

- Durchmesser x Schnittbreite x Bohrung (Bohrungswerkzeuge)
- Durchmesser x Nutzlänge x Schaftabmessung (Schaftwerkzeuge)
- Zähnezahl
- Profiltiefe
- Drehrichtung (vom Antrieb aus gesehen)
- Drehzahl
- Vorschubgeschwindigkeit
- Keilnutenabmessungen
- Werkzeugausführung
- Schneidstoffqualität (HS, Stellite™, Hartmetall, Diamant)
- Vorschubart: Handvorschub (MAN) oder mechanischer Vorschub (MEC)



Drehrichtung rechts



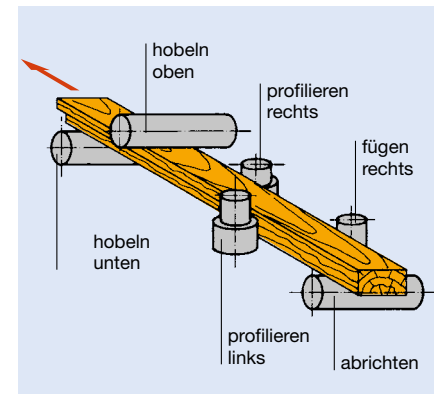
Keilnutenkontrollmaße, gemessen an der Spindel

Bei Fase-, Falz- und Profilwerkzeugen wird stets geliefert: Rechtslauf und großer Durchmesser bzw. Vorschneider oben (wenn keine besonderen Bestellangaben vorliegen).

Angaben über den Werkzeugeinsatz

- Werkstoff: z.B.: Weichhölzer, Harthölzer, vergütete und verdichtete Hölzer, Sperrholzplatten, Tischlerplatten, Holzspanplatten, MDF-Platten, Weichfaserplatten, Hartfaserplatten, Pressschicht-Hölzer, Laminat, Kunststoffe usw.
- Oberflächenbeschaffenheit des Werkstoffes: furniert, kunststoffbeschichtet, lackiert usw. (Bei Unklarheiten über die Werkstoffbeschaffenheit oder -eigenschaften: Muster des zu bearbeitenden Werkstoffes einsenden).

- Bearbeitungsrichtung: Bearbeitung längs oder quer zur Faser. Bearbeitung im Gleich- oder Gegenlauf.
- Maschinendaten: Fabrikat und Type, Drehzahlbereich, installierte Antriebsleistung, max. Werkzeugabmessungen, Schnittstellen, Vorschubart usw.
- Lage des Werkstückes zum Werkzeug: Auflage des Werkstückes, Lage des Führungslinials und Vorschubrichtung.



Lage des Werkstückes zum Werkzeug

Profilangaben

Aus Profilskizzen oder Profilzeichnungen muss klar zu ersehen sein, ob Werkstoff (Holz) oder Fräser dargestellt ist. Auf Werkstoffmuster oder Zeichnungen bitte Auflage-seite, Drehrichtung, Abmessungen und Einsatzbedingungen angeben.

Hinweis im Katalog zur Relativität der Diagramme und Tabellen

Die in den Diagrammen und Tabellen enthaltenen Aussagen sind abhängig von den einzelnen Rahmenbedingungen und stellen Werte aus Versuchen dar, die unter bestimmten definierten Bedingungen entstanden sind. Bei der konkreten Anwendung der Werkzeuge können sich im Einzelfall Abweichungen aufgrund besonderer Einsatzbedingungen ergeben. Unsere Berater geben dazu gerne detailliert Auskunft.

Allgemeine Geschäftsbedingungen

Der Verkauf unserer Werkzeuge erfolgt ausschließlich aufgrund unserer allgemeinen Geschäftsbedingungen in ihrer jeweils gültigen Fassung. Entgegenstehenden Einkaufsbedingungen wird ausdrücklich widersprochen. Die aktuellen AGB's finden Sie unter www.leitz.org/AGB.

Sägen

Leitz Lexikon Edition 7

Version 3

11/2023



Erläuterung der Kurzzeichen

A	= Maß A	LL	= Linkslauf
a_e	= Schnittdicke (radial)	M	= Metrisches Gewinde
a_p	= Schnittdicke (axial)	MBM	= Mindestbestellmenge
ABM	= Abmessung	MC	= Mehrbereichsstahl, beschichtet
APL	= Abplattlänge	MD	= Messerdicke
APT	= Abplatttiefe	min^{-1}	= Umdrehung pro Minute
AL	= Arbeitslänge	MK	= Morsekonus
AM	= Anzahl Messer	m min^{-1}	= Meter pro Minute
AS	= Anti Schall (lärmreduzierte Ausführung)	m s^{-1}	= Meter pro Sekunde
b	= Auskraglänge	n	= zulässiger Drehzahlbereich
B	= Breite	n_{max}	= maximale Drehzahl
BDD	= Bunddicke	NAL	= Nabenlage
BEM	= Bemerkung	ND	= Nabendicke
BEZ	= Bezeichnung	NH	= Nullhöhe
BH	= Bestückungshöhe	NL	= Nutzlänge
BO	= Bohrungsdurchmesser	NLA	= Nebenlochabmessung
CNC	= Computerized Numerical Control	NT	= Nuttiefe
d	= Durchmesser	P	= Profil
D	= Durchmesser	POS	= Fräserposition
D0	= Nulldurchmesser	PT	= Profiltiefe
DA	= Außendurchmesser	PG	= Profilgruppe
DB	= Bunddurchmesser	QAL	= Schneidstoffqualität
DFC	= Dust Flow Control (optimierte Späneerfassung)	R	= Radius
DGL	= Anzahl Doppelglieder	RD	= Rechtsdrall
DIK	= Dicke	RL	= Rechtslauf
DKN	= Doppelkeilnut	RP	= Radius Fräsprofil
DP	= Polykristalliner Diamant (PKD)	S	= Schaftabmessung
DRI	= Drehrichtung	SB	= Schnittbreite
FAB	= Falzbreite	SET	= Set
FAT	= Falztiefe	SLB	= Schlitzbreite
FAW	= Fasewinkel	SLL	= Schlitzlänge
FLD	= Flanschdurchmesser	SLT	= Schlitztiefe
f_z	= Zahnvorschub	SP	= Spezialstahl
$f_{z \text{ eff}}$	= effektiver Zahnvorschub	ST	= Gusslegierungen auf Kobalt-Basis, z.B. Stellite™
GEW	= Gewinde	STO	= Schafttoleranz
GL	= Gesamtlänge	SW	= Spanwinkel
GS	= Grundschnaide (Bohrschneide)	TD	= Tragkörperdurchmesser
H	= Höhe	TDI	= Tragkörperdicke
HC	= Hartmetall, beschichtet	TG	= Teilung
HD	= Holzdicke (Werkstückdicke)	TK	= Teilkreisdurchmesser
HL	= Hochlegierter Werkzeugstahl	UT	= Ungleichteilung der Schneiden
HS	= Schnellarbeitsstahl (HSS)	V	= Vorschneideranzahl
HW	= Hartmetall	v_c	= Schnittgeschwindigkeit
ID	= Identnummer	v_f	= Vorschubgeschwindigkeit
IV	= Isolierverglasung	VE	= Verpackungseinheit
KBZ	= Kurzbezeichnung	VSB	= Verstellbereich
KLH	= Klemmhöhe	WSS	= Werkstückstoff
KM	= Kantenmesser	Z	= Zähnezahl
KN	= Keilnut	ZA	= Anzahl Zinken
KNL	= Kombinationsnebenloch bestehend aus: 2/7/42 2/9/46,35 2/10/60	ZF	= Zahnform (Schneidenform)
L	= Länge	ZL	= Zinkenlänge
l	= Aufspannlänge		
LD	= Linksdrall		
LEN	= Leitz-Norm		

Hinweis im Katalog zur Relativität der Diagramme und Tabellen

Die in den Diagrammen und Tabellen enthaltenen Aussagen sind abhängig von den einzelnen Rahmenbedingungen und stellen Werte aus Versuchen dar, die unter bestimmten definierten Bedingungen entstanden sind. Bei der konkreten Anwendung der Werkzeuge können sich im Einzelfall Abweichungen aufgrund besonderer Einsatzbedingungen ergeben. Unsere Berater geben dazu gerne detailliert Auskunft.

1. Sägen



1.1	Vollholzbearbeitung längs	10
1.1.1	Kreissägeblätter Dünnschnitt	12
1.1.2	Kreissägeblätter mit Räumschneiden	14
1.1.3	Kreissägeblätter ohne Räumschneiden	18



1.2	Vollholzbearbeitung quer	21
1.2.1	Kreissägeblätter für Optimierungskreissägen	22
1.2.2	Kreissägeblätter WZ mit neg. Spanwinkel	23
1.2.3	Kreissägeblätter für Abbundanlagen	25



1.3	Formatschneiden	26
1.3.1	Formatkreissägeblätter WZ	27
1.3.2	Formatkreissägeblätter Katana	30
1.3.3	Formatkreissägeblätter WhisperCut	31
1.3.4	Formatkreissägeblätter HZ/DZ	32
1.3.5	Formatkreissägeblätter FZ/TR	34
1.3.6	Formatkreissägeblätter FZ	35
1.3.7	Ritzkreissägeblätter für Tisch- und Formatkreissägen	38



1.4	Platten aufteilen	40
1.4.1	Plattenaufteilkreissägeblätter WZ	41
1.4.2	Plattenaufteilkreissägeblätter FZ/TR	42
1.4.3	Plattenaufteilkreissägeblätter TR/TR	44
1.4.4	Kon. Ritzkreissägeblätter für Plattenaufteilsägen	48
1.4.5	Ritzkreissägeblätter Soft- und Postforming	51
1.4.6	Übersicht Ritz- und Hauptkreissägeblätter	52
1.4.7	Kreissägeblätter zur Fußbodenherstellung	56



1.5	NE-Metall- und Kunststoffbearbeitung	57
1.5.1	Abläng- und Gehrungskreissägeblätter für Profile	58
1.5.2	Kreissägeblätter für Vollmaterialplatten und Blöcke	64



1.6	Kreissägeblätter für CNC	68
1.6.1	Kapp- und Formatkreissägeblätter	69
1.6.2	Nutkreissägeblätter	72



1.7	Handkreissägen / halbstationäre Maschinen	73
1.7.1	Kreissägeblätter WZ	74
1.7.2	Kreissägeblätter FZ/TR	78
1.7.3	Kreissägeblätter Metall Trockensägen	80
1.7.4	Kreissägeblätter für Kunststoffe und NE-Metalle	81
1.7.5	Kreissägeblätter für Baukreissägen	82
1.7.6	Kreissägeblätter für Faserzementplatten	83
1.7.7	Zubehör Reduzierringe	84

	Maßnahmen zur Problembeseitigung	85
--	----------------------------------	----

	Verschleißerscheinungen	87
--	-------------------------	----

	Anfrage-/Bestellformular Sonderwerkzeuge – Sägen	89
--	--	----

	Alphabetisches Produktverzeichnis	91
--	-----------------------------------	----

	Identnummern-Verzeichnis	93
--	--------------------------	----

D	SB	BO	Z	QAL	ZF	SW	ID	Seite	D	SB	BO	Z	QAL	ZF	SW	ID	Seite
mm	mm	mm				°			mm	mm	mm				°		
80	2,8 - 3,8	20	20	HW	FZ	10	165401	38	140	1,8	20	35	HW	WZ/WZ/ WZ/FZ	10	166623	74
80	3,3	20	18	DP	HZ/WZ	10	190700	31	140	2,4	20	24	HW	WZ	15	166114	75
100	2,4	12	30	HW	WZ	10	166109	75	140	2,8 - 3,8	36	24	HW	WZ	10	165408	38
100	2,4	22	30	HW	WZ	10	166110	75	150	2,8	20	48	HW	WZ	10	166115	75
100	2,8 - 3,8	20	20	HW	FZ	10	165402	38	150	3,2	30	48	HW	WZ	10	163100	27
100	2,8 - 3,8	22	20	HW	FZ	10	165403	38	150	3,2	30	42	HW	FZ	10	165375	36
100	3,2	20	20	HW	KON/FZ	5	165625	49	150	4,3	30	24	DP	KON/FZ	10	190565	50, 53
100	3,2	22	20	HW	KON/FZ	5	165626	49	150	4,4	20	24	HW	KON/WZ	5	165554	48
100	3,5	20	35	HW	WZ/WZ/FZ	15	166014	72	150	4,4	30	36	HW	KON/WZ	5	165555	48, 53
100	3,5	30	35	HW	WZ/WZ/FZ	15	166000	72	150	4,4	30	24	HW	KON/WZ	5	165556	48, 53
100	4,0	20	12	DP	FZ	10	192303	72	150	4,4	45	24	HW	KON/WZ	5	165557	48, 53
100	4,0	20	35	HW	WZ/WZ/FZ	15	166015	72	150	4,4	45	28	HW	KON/WZ	5	165558	48, 53
100	4,0	30	35	HW	WZ/WZ/FZ	15	166008	72	160	1,6	20	24	HW	WZ	25	166100	75
100	5,0	20	35	HW	WZ/WZ/FZ	15	166016	72	160	1,8	16	48	HW	WZ	10	060574	29
100	5,0	30	35	HW	WZ/WZ/FZ	15	166001	72	160	1,8	20	32	HW	WZ	5	166102	75
100	8,5	20	35	HW	WZ/WZ/FZ	15	166013	72	160	1,8	20	48	HW	FZ/TR	5	166311	78
100	8,5	30	35	HW	WZ/WZ/FZ	15	166017	72	160	1,8	20	42	HW	WZ/WZ/ WZ/FZ	10	166620	74
120	2,4	20	24	HW	WZ	15	166111	75	160	1,8	20	18	HW	WZ	25	166101	75
120	2,8 - 3,8	20	24	HW	FZ	10	165404	38	160	2,0	20	48	HW	FZFA/FZFA	0	163529	80
120	2,8 - 3,8	20	24	DP	FZ	10	190731	39	160	2,2	20	48	HW	FZFA/FZFA	5	161008	81
120	2,8 - 3,6	22	24	HW	FZ	10	165405	38	160	2,2	20	4	DP	FZ	5	190752	83
120	2,8 - 3,8	22	24	HW	FZ	10	165406	38	160	2,5	20	56	HW	FZ/TR	-5	166350	79
120	2,8 - 3,8	22	24	DP	FZ	10	190694	39	160	2,5	20	30	DP	HZFA/ WZFA	10	190751	71
120	2,8 - 3,8	50	24	HW	FZ	10	165412	38	160	2,5	20	24	HW	WZ	15	166117	75
120	2,8 - 3,8	50	24	DP	FZ	10	190704	39	160	2,5	20	48	HW	WZ	15	166118	75
120	3,2	20	24	HW	KON/FZ	5	165627	49	160	2,5	20	12	HW	WZ	20	166116	75
120	3,3	20	18	DP	HZ/WZ	10	190701	31	160	2,6	20	48	HW	FZ/TR	5	166300	78
120	3,3	22	18	DP	HZ/WZ	10	190702	31	160	3,2	20	32	HW	KON/WZ	5	165559	48
120	3,5	20	35	HW	WZ/WZ/FZ	15	166002	72	160	3,2	20	4	DP	P	5	190302	83
120	3,5	35	35	HW	WZ/WZ/FZ	15	166004	72	160	4,3	55	30	DP	KON/FZ	10	190566	50, 52
120	4,0	20	35	HW	WZ/WZ/FZ	15	166009	72	160	4,4	30	36	HW	KON/WZ	5	165560	48
120	4,0	35	35	HW	WZ/WZ/FZ	15	166010	72	160	4,4	45	36	HW	KON/WZ	5	165561	48
120	5,0	20	35	HW	WZ/WZ/FZ	15	166003	72	160	4,4	55	36	HW	KON/WZ	5	165562	48, 52
120	5,0	35	35	HW	WZ/WZ/FZ	15	166005	72	165	1,8	20	48	HW	FZ/TR	5	166312	78
125	2,4	20	36	HW	WZ	10	166113	75	165	1,8	20	42	HW	WZ/WZ/ WZ/FZ	10	166621	74
125	2,4	20	24	HW	WZ	15	166112	75	165	1,8	20	18	HW	WZ	15	166159	75
125	2,8 - 3,8	20	24	HW	FZ	10	165407	38	165	2,0	20	48	HW	FZFA/FZFA	0	163530	80
125	2,8 - 3,8	20	24	DP	FZ	10	190695	39	165	2,2	20	56	HW	FZ/TR	-5	166351	79
125	3,1	20	20	DP	KON/FZ	10	190564	50	165	2,2	20	48	HW	FZFA/FZFA	5	161009	81
125	3,2	20	24	HW	KON/WZ	5	165550	48	165	2,2	20	4	DP	FZ	5	190753	83
125	3,2	22	24	HW	KON/WZ	5	165551	48	165	2,2	20	48	HW	WZ	10	166104	75
125	3,3	20	18	DP	HZ/WZ	10	190703	31	165	2,2	20	24	HW	WZ	15	166119	75
125	3,5	30	35	HW	WZ/WZ/FZ	15	166006	72	165	2,4	20	12	HW	WZ	15	166103	75
125	4,0	30	35	HW	WZ/WZ/FZ	15	166011	72	170	2,5	30	48	HW	WZ	10	166120	75
125	4,4	20	24	HW	KON/FZ	5	165628	49	180	1,3	60	32	HW	FZ	20	057418	12
125	4,4	45	24	HW	KON/WZ	5	165553	48	180	1,5	60	21	HW	FZ	20	057443	12
125	4,4	45	24	HW	KON/FZ	5	165629	49	180	1,6	16	56	HW	WZ	10	060591	29
125	5,0	30	35	HW	WZ/WZ/FZ	15	166007	72	180	1,8	60	32	HW	FZ	20	057412	12
									180	1,8	60	21	HW	FZ	20	057444	12
									180	2,2	30	18	HW	FZ	15	165300	18
									180	2,4	16	58	HW	WZ	10	059665	29
									180	2,4	30	30	HW	WZ	10	163101	27
									180	2,4	30	24	HW	FZ	15	165301	18
									180	2,5	20	48	HW	WZ	10	166122	75
									180	2,5	20	24	HW	WZ	15	166121	75
									180	2,5	30	48	HW	WZ	10	166105	75

1. Sägen

Schnellsuche

D mm	SB mm	BO mm	Z	QAL	ZF	SW °	ID	Seite
180	2,5	30	35	DP	HZFA/ WZFA	10	190713	71
180	2,5	30	24	HW	WZ	15	166123	75
180	2,5	40	35	DP	HZFA/ WZFA	10	190714	71
180	3,0 - 3,8	22	36	HW	WZ	10	165410	38
180	3,0	30	60	HW	WZ/WZ/FZ	10	161250	70
180	3,0	30	60	HW	WZ/WZ/FZ	10	161267	70
180	3,0	30	24	HW	WZ	10	163102	27
180	3,0	40	60	HW	WZ/WZ/FZ	10	161251	70
180	3,0 - 3,8	50	36	HW	FZ	10	165413	38
180	3,2	16	42	HW	FZ/TR	5	166301	78
180	3,2	20	42	HW	FZ/TR	-5	166352	79
180	3,2	20	36	HW	KON/WZ	5	165563	48
180	3,2	30	58	HW	WZ	10	163103	27
180	3,2	30	48	HW	FZ	10	165378	36
180	3,2	30	36	DP	DZ/TR	10	190747	67
180	3,2	65	48	HW	FZ	10	165379	36
180	3,2	65	48	HW	FZ	10	165380	36
180	3,2	65	58	HW	FZ	10	165381	36
180	3,2	65	58	HW	FZ	10	165382	36
180	3,2	65	24	DP	FZ	10	190660	37
180	3,2	65	24	DP	FZ	10	190661	37
180	3,2	65	36	DP	FZ	10	190662	37
180	3,2	65	36	DP	FZ	10	190663	37
180	3,2	65	48	DP	FZ	10	190664	37
180	3,2	65	48	DP	FZ	10	190665	37
180	3,5	30	30	HW	WZ	10	163104	27
180	3,8	60	24	HW	WZ	20	165255	13
180	4,3	30	30	DP	KON/FZ	10	190567	50, 52, 54-55
180	4,3	45	30	DP	KON/FZ	10	190568	50, 52-53
180	4,4	20	36	HW	KON/WZ	5	165564	48
180	4,4	20	28	HW	KON/FZ	5	165630	49
180	4,4	30	30	HW	KON/FZ	5	165632	49, 52, 54-55
180	4,4	45	30	HW	KON/WZ	5	165565	48, 52-53
180	4,4	45	36	HW	KON/WZ	5	165566	48, 52-53
180	4,4	45	36	HW	KON/FZ	5	165633	49, 52-53
180	4,5	50	36	HW	KON/WZ	5	165567	48
180	4,55	30	36	HW	WZFA	10	165681	51
180	4,7	45	30	DP	KON/FZ	10	190569	50, 53
180	4,8	45	36	HW	KON/FZ	5	165634	49, 53
180	5,8	20	36	HW	KON/FZ	5	165631	49
184	1,8	20	42	HW	WZ/WZ/ WZ/FZ	10	166624	74
184	2,5	20	24	HW	WZ	15	166124	75
184	3,2	20	4	DP	P	5	190696	83
190	1,8	20	72	HW	FZFA/FZFA	-5	060278	62
190	1,8	30	54	HW	FZ/TR	5	166313	78
190	1,8	30	42	HW	WZ/WZ/ WZ/FZ	10	166622	74
190	1,8	30	24	HW	WZ	15	166160	75
190	2,0	30	54	HW	FZFA/FZFA	0	163531	80

D mm	SB mm	BO mm	Z	QAL	ZF	SW °	ID	Seite
190	2,2	30	4	DP	FZ	5	190754	83
190	2,4	20	58	HW	FZFA/FZFA	5	161010	81
190	2,5	30	24	HW	WZ	20	166128	75
190	2,8	16	48	HW	WZ	10	166126	75
190	2,8	16	24	HW	WZ	15	166125	75
190	2,8	30	68	HW	FZ/TR	-5	166354	79
190	2,8	30	54	HW	FZ/TR	5	166302	78
190	2,8	30	48	HW	WZ	10	166129	75
190	2,8	30	16	HW	WZ	20	166127	75
190	3,2	20	4	DP	P	5	190303	83
190	3,2	30	4	DP	P	5	190745	83
200	1,5	60	36	HW	FZ	20	057421	12
200	1,5	60	21	HW	FZ	20	057445	12
200	1,8	20	80	HW	FZFA/FZFA	-5	060274	62
200	1,8	60	21	HW	FZ	20	057446	12
200	2,0	16	64	HW	WZ	10	059666	29
200	2,0	30	24	HW	FZ	20	163575	16
200	2,4	30	36	HW	WZ	10	163105	27
200	2,4	30	60	HW	WZ	10	163106	27
200	2,4	30	18	HW	FZ	15	165302	18
200	2,4	30	24	HW	FZ	15	165303	18
200	2,4	40	24	HW	FZ	20	163550	17
200	2,5	30	40	DP	HZFA/ WZFA	10	190715	71
200	2,5	30	40	DP	HZFA/ WZFA	10	190716	71
200	2,8	20	84	HW	FZ/TR	5	166303	78
200	3,0	30	65	HW	WZ/WZ/FZ	10	161253	70
200	3,0	30	65	HW	WZ/WZ/FZ	10	161254	70
200	3,0	30	24	HW	WZ	10	163107	27
200	3,0	30	48	HW	WZ	10	163108	27
200	3,0	30	60	HW	WZ	10	163109	27
200	3,0	30	34	HW	WZ	10	166130	75
200	3,0	30	48	HW	WZ	10	166131	75
200	3,2	30	60	HW	FZ/TR	-5	166356	79
200	3,2	30	60	HW	KON/WZ	5	165571	48
200	3,2	30	48	HW	FZ/TR	5	166304	78
200	3,2	30	54	HW	FZ	10	165383	36
200	3,2	30	18	HW	FZ	25	165108	19
200	3,8	60	24	HW	WZ	20	165259	13
200	4,3	20	30	DP	KON/FZ	10	190570	50, 54
200	4,3	30	30	DP	KON/FZ	10	190571	50
200	4,3	45	30	DP	KON/FZ	10	190572	50, 53
200	4,3	65	30	DP	KON/FZ	10	190615	50, 55
200	4,4	20	36	HW	KON/WZ	5	165569	48, 54
200	4,4	30	36	HW	KON/WZ	5	165572	48
200	4,4	45	36	HW	KON/WZ	5	165574	48, 53
200	4,4	65	36	HW	KON/WZ	5	165576	48, 55
200	4,4	80	36	HW	KON/FZ	5	165637	49, 52
200	4,7	45	30	DP	KON/FZ	10	190573	50
200	4,7	65	30	DP	KON/FZ	10	190574	50, 55
200	4,8	20	36	HW	KON/WZ	5	165573	48, 54
200	4,8	45	36	HW	KON/FZ	5	165636	49
200	4,8	65	36	HW	KON/WZ	5	165577	48, 55
200	5,0	30	60	HW	WZ/WZ/FZ	15	166012	72
200	5,0	30	24	HW	FZ	20	165250	13
200	5,8	45	36	HW	KON/WZ	5	165575	48, 52
200	6,2	20	36	HW	KON/WZ	5	165570	48
200	6,8	20	36	HW	KON/FZ	5	165635	49
210	2,0	30	60	HW	FZFA/FZFA	0	163532	80

D	SB	BO	Z	QAL	ZF	SW	ID	Seite
mm	mm	mm				°		
210	2,2	100	36	DP	FZ	3	190676	56
210	2,2	115	36	DP	FZ	3	190677	56
210	2,4	30	64	HW	FZ/TR	-5	166357	79
210	2,4	30	68	HW	FZFA/FZFA	5	161011	81
210	2,4	30	64	HW	WZ	10	166135	75
210	2,4	30	24	HW	WZ	15	166133	75
210	2,4	30	42	HW	WZ	20	166134	75
210	2,8	30	60	HW	WZ	-5	166252	77
210	2,8	30	60	HW	FZ/TR	-5	166358	79
210	3,2	30	18	HW	FZ	20	165109	19
215	4,4	50	42	HW	KON/WZ	5	165578	48
216	1,8	30	48	HW	WZ	-5	166260	77
216	2,2	30	64	HW	FZ/TR	-5	166366	79
216	3,0	30	24	HW	WZ	-5	166253	77
216	3,0	30	48	HW	WZ	-5	166254	77
216	3,0	30	64	HW	WZ	-5	166255	77
216	3,0	30	64	HW	FZ/TR	-5	166359	79
220	1,2	60	27	HW	FZ	20	057475	12
220	1,2	65	24	HW	FZ	20	057474	12
220	1,3	60	24	HW	FZ	25	057476	12
220	1,3	60	32	HW	FZ	25	057478	12
220	1,3	65	24	HW	FZ	25	057477	12
220	1,3	65	32	HW	FZ	25	057479	12
220	1,4	60	32	HW	FZ	20	057464	12
220	1,4	60	24	HW	FZ	25	057480	12
220	1,4	65	32	HW	FZ	20	057465	12
220	1,4	65	24	HW	FZ	25	057481	12
220	2,4	40	24	HW	FZ	20	163551	17
220	2,5	30	45	DP	HZFA/ WZFA	10	190717	71
220	2,5	40	45	DP	HZFA/ WZFA	10	190718	71
220	3,0	30	70	HW	WZ/WZ/FZ	10	161255	70
220	3,0	40	70	HW	WZ/WZ/FZ	10	161256	70
220	3,1	45	48	DP	KON/FZ	10	190744	50
220	3,2	30	42	HW	HZ/DZ	-5	163075	33
220	3,2	30	72	HW	FZ/TR	-5	166360	79
220	3,2	30	64	HW	FZ/TR	10	163000	34
220	3,2	30	42	HW	HZ/DZ	10	163050	33
220	3,2	30	36	HW	WZ	10	163110	27
220	3,2	30	60	HW	WZ	10	163111	27
220	3,2	30	60	HW	WZ	10	166107	75
220	3,2	30	34	HW	WZ	15	166136	75
220	3,2	45	60	HW	KON/FZ	5	165638	49
220	3,35	30	48	HW	FZ/TR	10	165676	51
220	3,8	60	24	HW	WZ	20	165260	13
220	3,8	60	24	HW	WZ	20	165262	13
220	3,8	65	24	HW	WZ	20	165261	13
220	5,0	30	24	HW	FZ	20	165251	13
220	6,5	20	36	HW	KON/WZ	5	165579	48, 54
225	1,5	60	25	HW	FZ	20	057447	12
225	1,6	60	32	HW	FZ	25	057482	12
225	1,8	60	25	HW	FZ	20	057448	12
225	2,0	40	40	HW	FZ	20	163600	12
225	2,0	60	25	HW	FZ	20	057449	12
225	2,2	30	64	HW	FZFA/FZFA	0	163533	80
225	2,4	30	24	HW	FZ	15	165304	18
225	2,6	30	68	HW	FZ/TR	-5	166361	79
225	2,6	30	48	HW	WZ	10	166138	75
225	2,6	30	32	HW	WZ	20	166137	75

D	SB	BO	Z	QAL	ZF	SW	ID	Seite
mm	mm	mm				°		
225	2,8	30	24	HW	FZ	15	165305	18
225	3,2	30	6	DP	P	5	190304	83
225	3,8	60	24	HW	WZ	20	165263	13
225	5,0	30	24	HW	FZ	20	165252	13
225	5,0	60	40	HW	FZ	20	165256	13
230	2,5	30	48	HW	WZ	15	166108	75
230	2,5	30	24	HW	WZ	20	166140	75
230	3,2	30	34	HW	WZ	15	166141	75
235	2,5	30	24	HW	WZ	15	166156	75
235	2,5	30	56	HW	WZ	15	166157	75
235	2,5	30	12	HW	WZ	15	166158	75
235	3,2	30	24	HW	WZ	15	166142	75
235	3,2	30	34	HW	WZ	15	166143	75
240	2,5	30	50	DP	HZFA/ WZFA	10	190719	71
240	2,5	40	50	DP	HZFA/ WZFA	10	190720	71
240	2,8	40	24	HW	FZ	15	165306	18
240	3,0	30	75	HW	WZ/WZ/FZ	10	161257	70
240	3,0	30	75	HW	WZ/WZ/FZ	10	161268	70
240	3,0	30	48	HW	WZ	10	166145	75
240	3,0	30	34	HW	WZ	15	166144	75
240	3,0	40	75	HW	WZ/WZ/FZ	10	161258	70
240	3,0	40	30	HW	WZ	15	165337	25
250	1,7	30	80	HW	WZ	10	058520	29
250	1,7	60	36	HW	FZ	20	057433	12
250	1,7	60	25	HW	FZ	20	057450	12
250	2,0	30	100	HW	FZFA/FZFA	-5	060275	62
250	2,0	60	36	HW	FZ	20	057434	12
250	2,0	60	25	HW	FZ	20	057451	12
250	2,0	80	36	HW	WZ	15	163576	16
250	2,0	100	48	DP	FZ	3	190678	56
250	2,0	100	48	DP	FZ	3	190679	56
250	2,0	115	48	DP	FZ	3	190680	56
250	2,2	100	36	DP	FZ	3	190681	56
250	2,2	100	36	DP	FZ	3	190682	56
250	2,2	100	48	DP	FZ	3	190684	56
250	2,2	100	48	DP	FZ	3	190685	56
250	2,2	115	36	DP	FZ	3	190683	56
250	2,2	115	48	DP	FZ	3	190686	56
250	2,4	30	48	HW	WZ	-5	166256	77
250	2,4	30	60	HW	WZ	-5	166257	77
250	2,4	30	40	HW	WZ	10	163112	27
250	2,4	30	80	HW	WZ	10	163113	27
250	2,4	30	24	HW	FZ	20	163558	17
250	2,4	40	24	HW	FZ	20	163552	17
250	2,4	60	24	HW	FZ	20	163700	17
250	2,4	60	40	HW	FZ	20	163701	17
250	2,4	70	24	HW	FZ	20	163553	17
250	2,4	80	32	HW	WZ	15	163577	16
250	2,4	80	40	HW	WZ	15	165309	18
250	2,4	80	24	HW	FZ	20	163554	17
250	2,5	30	50	DP	HZFA/ WZFA	10	190721	71
250	2,8	30	72	HW	FZFA/FZFA	5	161012	81
250	2,8	30	24	HW	FZ	15	165307	18
250	2,8	30	60	HW	WZ	20	166147	76
250	2,8	30	24	HW	WZ	25	166146	76
250	2,8	70	24	HW	FZ	15	165308	18
250	3,0	30	80	HW	WZ/WZ/FZ	10	161259	70
250	3,2	30	48	HW	HZ/DZ	-5	163076	33

D	SB	BO	Z	QAL	ZF	SW	ID	Seite	D	SB	BO	Z	QAL	ZF	SW	ID	Seite
mm	mm	mm				°			mm	mm	mm				°		
250	3,2	30	80	HW	WZ	-5	163225	28	300	1,7	30	96	HW	WZ	10	058521	29
250	3,2	30	80	HW	WZ	-5	166258	77	300	2,2	30	120	HW	FZFA/FZFA	-5	060276	62
250	3,2	30	60	HW	FZ/TR	-5	166362	79	300	2,2	30	80	HW	FZFA/FZFA	0	163535	80
250	3,2	30	80	HW	FZ/TR	-5	166363	79	300	2,4	30	48	HW	WZ	10	163117	27
250	3,2	30	60	HW	FZ/TR	5	166305	78	300	2,4	30	96	HW	WZ	10	163118	27
250	3,2	30	80	HW	FZ/TR	5	166306	78	300	2,8	30	30	HW	FZ	25	163555	17
250	3,2	30	54	HW	HZ/DZ	10	161300	32	300	2,8	80	28	HW	WZ	15	163578	16
250	3,2	30	60	HW	FZ/TR	10	163002	34	300	2,8	80	28	HW	WZFA	15	165310	18
250	3,2	30	80	HW	FZ/TR	10	163003	34	300	2,8	80	48	HW	TR/TR	15	165311	18
250	3,2	30	48	HW	HZ/DZ	10	163051	33	300	2,8	80	30	HW	FZ	25	163556	17
250	3,2	30	40	HW	WZ	10	163114	27	300	3,0	30	72	HW	FZFA/FZFA	5	161005	63
250	3,2	30	60	HW	WZ	10	163115	27	300	3,0	30	96	HW	FZFA/FZFA	5	161006	63
250	3,2	30	80	HW	WZ	10	163116	27	300	3,0	50	100	HW	WZ/WZ/FZ	10	161266	70
250	3,2	30	50	DP	HZFA/ WZFA	10	190697	31	300	3,2	30	96	HW	FZ/TR	-5	161380	61
250	3,2	30	48	DP	DZ/TR	10	190748	67	300	3,2	30	96	HW	FZ/TR	-5	161381	61
250	3,2	30	60	HW	TR/TR	15	161135	45	300	3,2	30	36	HW	WZ	-5	165513	23
250	3,2	30	18	HW	FZ	20	165110	19	300	3,2	30	60	HW	WZ	-5	165514	23
250	3,2	30	18	HW	FZ	20	166050	20	300	3,2	30	96	HW	WZ	-5	165515	23
250	3,2	30	24	HW	WZ	20	166076	20	300	3,2	30	72	HW	FZ/TR	-5	165825	60
250	3,2	32	60	HW	FZ/TR	5	166307	78	300	3,2	30	96	HW	FZ/TR	-5	165826	60
250	3,2	32	80	HW	FZ/TR	5	166308	78	300	3,2	30	120	HW	FZ/TR	-5	165827	60
250	3,2	40	80	HW	FZ/TR	5	166309	78	300	3,2	30	96	HW	FZ/TR	5	161360	59
250	3,2	70	20	HW	WZ	20	165200	15	300	3,2	30	96	HW	FZ/TR	5	161361	59
250	3,2	100	48	HW	FZ	10	061434	56	300	3,2	30	72	HW	KON/FZ	5	165641	49
250	3,5	30	18	HW	FZ	25	165008	14	300	3,2	30	72	HW	FZ/TR	5	165726	58
250	3,5	80	18	HW	FZ	25	165009	14	300	3,2	30	96	HW	FZ/TR	5	165727	58
250	3,8	60	24	HW	WZ	20	165264	13	300	3,2	30	8	DP	P	5	190305	83
250	4,0	30	18	HW	FZ	20	165101	19	300	3,2	30	72	HW	FZ/TR	10	163005	34
250	4,4	30	42	HW	KON/FZ	5	165639	49	300	3,2	30	96	HW	FZ/TR	10	163006	34
250	4,4	30	18	HW	FZ	25	165000	14	300	3,2	30	36	HW	WZ	10	163119	27
250	4,4	80	18	HW	FZ	25	165001	14	300	3,2	30	48	HW	WZ	10	163120	27
250	4,55	30	48	HW	FZ/TR	10	165677	51	300	3,2	30	72	HW	WZ	10	163121	27
250	5,0	30	24	HW	FZ	20	165253	13	300	3,2	30	96	HW	WZ	10	163122	27
250	5,0	30	36	HW	FZ	20	165254	13	300	3,2	30	72	HW	TR/TR	15	161138	45
250	8,0	80	24	HW	FZ	15	165257	13	300	3,2	30	72	HW	TR/TR	15	161139	45
254	2,2	30	72	HW	FZFA/FZFA	0	163534	80	300	3,2	30	72	HW	TR/TR	15	163370	44
255	2,8	30	60	HW	WZ	-5	166259	77	300	3,2	30	24	HW	FZ	20	165111	19
255	2,8	30	80	HW	WZ/WZ/FZ	10	161200	30	300	3,2	30	28	HW	WZ	20	166077	20
260	2,4	30	68	HW	FZ/TR	-5	166364	79	300	3,2	32	72	HW	FZ/TR	-5	165828	60
260	2,5	30	60	HW	WZ	-5	166250	77	300	3,2	32	96	HW	FZ/TR	-5	165829	60
260	2,5	30	80	HW	WZ	-5	166251	77	300	3,2	32	120	HW	FZ/TR	-5	165830	60
260	3,2	30	60	HW	WZ	10	166148	76	300	3,2	70	24	HW	WZ	20	165201	15
270	2,4	60	28	HW	FZ	20	163702	17	300	3,4	80	28	HW	FZ	15	165312	18
275	3,2	30	88	HW	FZ/TR	-5	166365	79	300	3,5	30	96	HW	WZ	-5	161330	24
275	3,4	40	72	HW	FZ/TR	5	166310	78	300	3,5	30	96	HW	WZ	-5	161331	24
280	2,5	30	55	DP	HZFA/ WZFA	10	190722	71	300	3,5	30	96	HW	WZ	5	163200	28
280	3,0	30	85	HW	WZ/WZ/FZ	10	161260	70	300	3,5	30	14	HW	FZ	20	166051	20
280	3,2	30	60	HW	FZ/TR	10	163004	34	300	3,5	30	20	HW	FZ	25	165010	14
280	3,2	30	48	HW	WZ	10	166149	76	300	3,5	70	20	HW	FZ	25	165011	14
280	3,2	30	60	HW	WZ	10	166150	76	300	3,5	80	20	HW	FZ	25	165012	14
280	3,2	30	60	HW	TR/TR	15	161136	45	300	3,6	30	20	HW	FZ/TR	10	163500	65
280	3,2	32	96	HW	FZ/TR	5	165725	58	300	3,6	30	42	HW	FZ/TR	10	163501	65
280	3,45	45	60	HW	FZ/TR	10	165675	51	300	4,0	30	24	HW	FZ	20	165102	19
280	4,4	30	48	HW	KON/FZ	5	165640	49	300	4,0	80	28	HW	TR/TR	15	165313	18
280	4,55	30	60	HW	FZ/TR	10	165678	51	300	4,0	80	48	HW	TR/TR	15	165314	18
280	4,55	45	84	HW	WZ	10	165684	51	300	4,3	30	48	DP	KON/FZ	10	190743	50
280	4,8	45	72	HW	KON/WZ	5	165581	48	300	4,4	30	48	HW	KON/WZ	5	165582	48, 54
280	4,95	45	84	HW	WZ	10	165685	51	300	4,4	30	60	DP	HRFA	5	190666	63
									300	4,4	30	60	HW	TR/TR	15	161137	45, 53-54
									300	4,4	30	48	HW	WZ	15	163300	41, 54

D	SB	BO	Z	QAL	ZF	SW	ID	Seite
mm	mm	mm				°		
300	4,4	30	60	HW	TR/TR	15	163369	44, 53-54
300	4,4	30	60	HW	FZ/TR	15	163400	42, 54
300	4,4	30	60	DP	TR/TR	15	190706	47
300	4,4	50	48	HW	KON/WZ	5	165583	48
300	4,4	60	72	HW	TR/TR	15	161140	45, 53
300	4,4	60	72	HW	TR/TR	15	163371	44, 53
300	4,4	60	72	HW	FZ/TR	15	163401	42, 53
300	4,4	65	72	HW	KON/WZ	5	165584	48
300	4,4	65	48	HW	KON/WZ	5	165585	48
300	4,4	65	60	HW	TR/TR	15	161141	45, 55
300	4,4	65	60	HW	TR/TR	15	163372	44, 55
300	4,4	65	60	HW	FZ/TR	15	163402	42, 55
300	4,4	75	60	HW	FZ/TR	15	163403	42
300	4,4	80	60	HW	TR/TR	15	161142	45, 52
300	4,4	80	60	HW	TR/TR	15	163373	44, 52
300	4,4	80	60	HW	FZ/TR	15	163456	42, 52
300	4,55	30	72	HW	WZFA	10	165682	51
300	4,55	65	72	HW	WZFA	10	165683	51
300	5,0	30	20	HW	FZ	25	165002	14
300	8,0	80	24	HW	FZ	15	165258	13
303	3,2	30	60	HW	HZ/DZ	-5	163077	33
303	3,2	30	100	HW	WZ/WZ/FZ	10	161201	30
303	3,2	30	68	HW	HZ/DZ	10	161301	32
303	3,2	30	60	HW	HZ/DZ	10	163054	33
303	3,2	30	60	DP	DZ/TR	10	190673	67
303	3,2	30	96	DP	DZ/TR	10	190674	67
303	3,2	30	60	DP	HZFA/ WZFA	10	190698	31
303	3,2	30	60	DP	HZFA/ WZFA	10	190728	71
303	3,5	30	96	HW	WZ	-5	163226	28
303	3,5	30	60	HW	TR/TR	10	161028	64
303	3,5	30	60	HW	HZ/DZ	10	163052	33
305	2,4	25,4	80	HW	FZFA/FZFA	0	163536	80
305	3,2	30	60	HW	WZ	-5	165516	23
308	3,2	60	96	DP	TR/TR	10	190746	47
308	3,2	60	96	HW	TR/TR	15	161143	45
308	3,2	60	96	HW	FZ/TR	15	163404	42
310	4,4	60	72	HW	TR/TR	15	161144	45
310	4,4	60	72	HW	FZ/TR	15	163405	42
315	3,0	30	48	HW	WZ	15	166152	76
315	3,2	30	72	HW	WZ	10	166153	76
315	3,2	30	28	HW	WZ	20	166151	76
320	3,2	30	84	HW	FZ/TR	5	165728	58
320	3,2	70	28	HW	WZ	20	165202	15
320	4,4	30	60	HW	FZ/TR	15	163406	42, 53
320	4,4	50	60	HW	TR/TR	15	161145	46
320	4,4	50	60	HW	TR/TR	15	163374	44
320	4,4	60	72	HW	TR/TR	15	163394	44
320	4,4	65	60	HW	TR/TR	15	161146	46, 55
320	4,4	65	60	HW	TR/TR	15	163375	44
320	4,4	65	60	HW	FZ/TR	15	163407	42, 55
320	4,4	75	60	HW	TR/TR	15	163376	44
320	4,4	80	60	HW	TR/TR	15	161147	46
320	4,4	80	60	HW	TR/TR	15	163377	44
320	4,4	80	60	HW	FZ/TR	15	163457	42
330	2,4	30	80	HW	FZFA/FZFA	0	163537	80
330	3,2	30	96	HW	FZ/TR	-5	165831	60
330	3,2	32	96	HW	FZ/TR	-5	165832	60
340	4,4	80	72	HW	TR/TR	15	161148	46, 52

D	SB	BO	Z	QAL	ZF	SW	ID	Seite
mm	mm	mm				°		
340	4,4	80	72	HW	TR/TR	15	163378	44, 52
340	4,4	80	72	HW	FZ/TR	15	163458	42, 52
350	2,4	30	140	HW	FZFA/FZFA	-5	060279	62
350	2,8	30	30	HW	FZ	25	163557	17
350	3,2	30	108	HW	FZ/TR	-5	161382	61
350	3,2	30	108	HW	FZ/TR	-5	161383	61
350	3,2	30	36	HW	WZ	-5	165517	23
350	3,2	30	60	HW	WZ	-5	165518	23
350	3,2	30	108	HW	FZ/TR	-5	165837	60
350	3,2	30	108	HW	FZ/TR	5	161362	59
350	3,2	30	108	HW	FZ/TR	5	161363	59
350	3,2	30	108	HW	FZ/TR	5	165730	58
350	3,2	30	70	DP	HZFA/ WZFA	10	190699	31
350	3,2	30	70	DP	HZFA/ WZFA	10	190729	71
350	3,2	30	24	HW	FZ	20	165113	19
350	3,2	30	32	HW	WZ	20	166078	20
350	3,2	32	84	HW	FZ/TR	5	165731	58
350	3,4	30	84	HW	FZ/TR	-5	165833	60
350	3,4	30	84	HW	FZ/TR	5	165729	58
350	3,5	30	108	HW	WZ	-5	161332	24
350	3,5	30	108	HW	WZ	-5	161333	24
350	3,5	30	108	HW	WZ	-5	165519	23
350	3,5	30	96	HW	FZFA/FZFA	5	161007	63
350	3,5	30	108	HW	WZ	5	163201	28
350	3,5	30	110	HW	WZ/WZ/FZ	10	161263	70
350	3,5	30	80	HW	HZ/DZ	10	161302	32
350	3,5	30	84	HW	FZ/TR	10	163007	34
350	3,5	30	108	HW	FZ/TR	10	163008	34
350	3,5	30	72	HW	HZ/DZ	10	163053	33
350	3,5	30	54	HW	WZ	10	163123	27
350	3,5	30	72	HW	WZ	10	163124	27
350	3,5	30	84	HW	WZ	10	163125	27
350	3,5	30	108	HW	WZ	10	163126	27
350	3,5	30	32	HW	WZ	10	163134	27
350	3,5	30	24	HW	TR	10	166025	82
350	3,5	30	72	DP	DZ/TR	10	190749	67
350	3,5	30	72	HW	WZ	15	165976	69
350	3,5	30	12	HW	FZ	20	163025	35
350	3,5	30	16	HW	FZ	20	166052	20
350	3,5	70	28	HW	WZ	20	165203	15
350	3,6	30	16	HW	WZ	15	165975	69
350	3,6	40	108	HW	FZ/TR	-5	165838	60
350	3,8	30	84	HW	FZ/TR	-5	165834	60
350	3,8	30	24	HW	FZ/TR	10	163502	65
350	3,8	30	48	HW	FZ/TR	10	163503	65
350	3,8	30	48	HW	FZFA/FZFA	10	165925	66
350	3,8	32	84	HW	FZ/TR	-5	165835	60
350	3,8	40	84	HW	FZ/TR	-5	165836	60
350	4,0	30	24	HW	FZ	25	165013	14
350	4,0	80	24	HW	FZ	25	165014	14
350	4,4	30	70	DP	HRFA	5	190667	63
350	4,4	30	72	HW	WZ/FA	15	161029	64
350	4,4	30	72	HW	TR/TR	15	161149	46, 52-55
350	4,4	30	54	HW	WZ	15	163301	41, 52, 54-55

1. Sägen

Schnellsuche

D mm	SB mm	BO mm	Z	QAL	ZF	SW °	ID	Seite
350	4,4	30	72	HW	WZ	15	163302	41, 52, 54-55
350	4,4	30	72	HW	TR/TR	15	163379	44, 52-55
350	4,4	30	72	HW	FZ/TR	15	163408	42, 52-55
350	4,4	30	72	DP	TR/TR	15	190707	47, 52-55
350	4,4	30	24	HW	FZ	20	165104	19
350	4,4	60	72	HW	WZ/FA	15	161030	64
350	4,4	60	72	HW	TR/TR	15	161150	46, 52-53
350	4,4	60	72	HW	WZ	15	163304	41, 52-53
350	4,4	60	72	HW	TR/TR	15	163380	44, 52-53
350	4,4	60	72	HW	FZ/TR	15	163409	42, 52-53
350	4,4	60	72	DP	TR/TR	15	190708	47, 52-53
350	4,4	75	72	HW	TR/TR	15	161151	46
350	4,4	75	72	HW	TR/TR	15	163395	44
350	4,4	75	72	HW	FZ/TR	15	163410	42
350	4,4	80	54	HW	WZ	15	163305	41
350	4,4	80	72	HW	FZ/TR	15	163454	42
350	4,55	75	72	HW	FZ/TR	10	165679	51
350	5,0	30	24	HW	FZ	25	165003	14
350	5,0	80	24	HW	FZ	25	165004	14
355	2,4	25,4	80	HW	FZFA/FZFA	0	163538	80
355	3,0	30	120	HW	WZ/WZ/FZ	10	161202	30
355	3,2	30	72	HW	WZ	-5	165520	23
355	3,2	30	16	HW	WZ	20	166154	76
355	3,2	30	32	HW	WZ	20	166155	76
355	4,4	30	72	HW	WZ	15	163306	41, 53
355	4,4	65	72	HW	TR/TR	15	161152	46, 55
355	4,4	65	72	HW	TR/TR	15	163381	44, 55
355	4,4	65	72	HW	FZ/TR	15	163412	42, 55
355	4,4	75	72	HW	FZ/TR	15	163413	42
355	4,4	80	72	HW	TR/TR	15	161153	46, 55
360	4,4	30	72	HW	TR/TR	15	161154	46, 54
360	4,4	30	72	HW	TR/TR	15	163382	44, 54
360	4,4	30	72	HW	FZ/TR	15	163414	42, 54
360	4,4	65	72	HW	FZ/TR	15	163415	42, 55
370	3,5	30	108	HW	WZ	10	165338	25
370	3,8	30	96	HW	FZ/TR	5	165732	58
370	4,4	30	72	HW	TR/TR	15	161155	46
370	4,4	30	72	HW	FZ/TR	15	163416	42
380	3,8	32	108	HW	FZ/TR	-5	165839	60
380	4,4	30	72	HW	TR/TR	15	161156	46
380	4,4	30	72	HW	WZ	15	163319	41
380	4,4	30	72	HW	TR/TR	15	163383	44, 52
380	4,4	50	72	HW	TR/TR	15	161157	46
380	4,4	50	72	HW	TR/TR	15	163396	44
380	4,4	50	72	HW	FZ/TR	15	163417	42
380	4,4	60	72	HW	TR/TR	15	161158	46, 53
380	4,4	60	72	HW	TR/TR	15	163384	44, 53
380	4,4	60	72	HW	FZ/TR	15	163418	42, 53
380	4,4	60	72	DP	TR/TR	15	190709	47
380	4,4	65	72	HW	TR/TR	15	163386	44
380	4,4	65	72	HW	FZ/TR	15	163461	42
380	4,4	75	72	HW	FZ/TR	15	163420	42

D mm	SB mm	BO mm	Z	QAL	ZF	SW °	ID	Seite
380	4,4	80	72	HW	TR/TR	15	161160	46, 52
380	4,4	80	72	HW	FZ/TR	15	163459	42, 52
380	4,8	60	84	HW	WZ/FA	15	161031	64
380	4,8	60	72	HW	TR/TR	15	161159	46, 53
380	4,8	60	54	HW	WZ	15	163307	41, 53
380	4,8	60	72	HW	TR/TR	15	163385	44, 53
380	4,8	60	72	HW	FZ/TR	15	163419	42, 53
380	4,8	60	84	HW	TR/TR	15	163750	44
380	4,8	60	72	DP	TR/TR	15	190710	47
400	3,0	30	84	HW	FZFA/FZFA	0	163539	80
400	3,2	30	130	HW	WZ/WZ/FZ	20	161203	30
400	3,5	30	120	HW	WZ	-5	161334	24
400	3,5	30	120	HW	WZ	-5	161335	24
400	3,5	30	48	HW	WZ	10	163127	27
400	3,5	30	60	HW	WZ	10	163128	27
400	3,5	30	84	HW	WZ	10	163129	27
400	3,5	30	96	HW	WZ	10	163130	27
400	3,5	30	120	HW	WZ	10	163131	27
400	3,5	30	120	HW	WZ	10	165450	22
400	3,5	30	140	HW	WZ	10	165464	22
400	3,5	30	14	HW	FZ	20	163026	35
400	3,8	30	42	HW	WZ	-5	165521	23
400	3,8	30	60	HW	WZ	-5	165522	23
400	3,8	30	120	HW	WZ	-5	165523	23
400	3,8	30	96	HW	FZ/TR	-5	165840	60
400	3,8	30	96	HW	FZ/TR	5	165733	58
400	3,8	30	28	HW	FZ/TR	10	163504	65
400	3,8	30	54	HW	FZ/TR	10	163505	65
400	3,8	30	28	HW	TR	10	166026	82
400	3,8	32	96	HW	FZ/TR	-5	165841	60
400	3,8	32	96	HW	FZ/TR	5	165734	58
400	3,8	40	96	HW	FZ/TR	-5	165842	60
400	3,8	50	96	HW	FZ/TR	-5	165843	60
400	3,8	50	96	HW	FZ/TR	5	165735	58
400	4,0	30	28	HW	FZ	20	165114	19
400	4,0	30	18	HW	FZ	20	166053	20
400	4,0	30	36	HW	WZ	20	166079	20
400	4,0	30	28	HW	FZ	25	165015	14
400	4,0	70	24	HW	WZ	20	165204	15
400	4,0	80	28	HW	FZ	25	165016	14
400	4,4	30	80	DP	HRFA	5	762339	63
400	4,4	30	60	HW	FZFA/FZFA	10	165926	66
400	4,4	30	72	HW	WZ/FA	15	161032	64
400	4,4	30	72	HW	TR/TR	15	161161	46, 53-55
400	4,4	30	60	HW	WZ	15	163308	41, 53-55
400	4,4	30	72	HW	WZ	15	163309	41, 53-55
400	4,4	30	72	HW	TR/TR	15	163387	45, 53-55
400	4,4	30	72	HW	FZ/TR	15	163421	43, 53-55
400	4,4	30	72	DP	TR/TR	15	190711	47, 53-55
400	4,4	60	72	HW	FZ/TR	15	163422	43
400	4,4	65	72	HW	TR/TR	15	163388	45
400	4,4	75	72	HW	TR/TR	15	161162	46
400	4,4	75	72	HW	FZ/TR	15	163423	43
400	4,4	80	72	HW	TR/TR	15	161163	46, 52, 55

1. Sägen

Schnellsuche

D	SB	BO	Z	QAL	ZF	SW	ID	Seite
mm	mm	mm				°		
400	4,4	80	72	HW	FZ/TR	15	163455	43, 52
400	5,0	30	28	HW	FZ	20	165105	19
400	5,0	30	28	HW	FZ	25	165005	14
400	5,0	80	28	HW	FZ	25	165006	14
420	3,5	40	48	HW	WZ	-5	165524	23
420	3,8	30	108	HW	FZ/TR	-5	165844	60
420	3,8	30	96	HW	FZ/TR	5	165736	58
420	3,8	40	108	HW	FZ/TR	-5	165845	60
420	4,8	60	72	HW	TR/TR	15	161164	46
420	4,8	60	72	HW	FZ/TR	15	163426	43
430	3,5	30	96	HW	FZ/TR	5	165737	58
430	4,4	30	72	HW	TR/TR	15	161165	46
430	4,4	30	72	HW	WZ	15	163310	41, 52
430	4,4	30	72	HW	FZ/TR	15	163427	43, 52
430	4,4	65	72	HW	TR/TR	15	163389	45
430	4,4	75	72	HW	TR/TR	15	161166	46
430	4,4	75	72	HW	FZ/TR	15	163428	43
430	4,4	80	72	HW	TR/TR	15	161167	46, 52, 55
430	4,4	80	72	HW	TR/TR	15	163397	45
430	4,4	80	72	HW	FZ/TR	15	163429	43, 52, 55
440	7,0	75	12	HW	WZ	20	165326	25
450	3,0	30	120	HW	WZ	20	058461	29
450	3,5	30	158	HW	WZ	10	165465	22
450	3,6	30	140	HW	WZ/WZ/FZ	20	161204	30
450	3,8	30	48	HW	WZ	-5	165525	23
450	3,8	30	108	HW	FZ/TR	-5	165846	60
450	3,8	30	110	HW	FZ/TR	5	165738	58
450	3,8	30	66	HW	WZ	10	163132	27
450	3,8	30	16	HW	FZ	20	163027	35
450	3,8	32	108	HW	FZ/TR	-5	165847	60
450	3,8	32	96	HW	FZ/TR	5	165739	58
450	4,0	30	34	HW	FZ/TR	10	163506	65
450	4,0	30	32	HW	TR	10	166027	82
450	4,0	30	28	HW	FZ	20	165115	19
450	4,0	30	20	HW	FZ	20	166054	20
450	4,0	30	42	HW	WZ	20	166080	20
450	4,4	30	90	DP	HRFA	5	190668	63
450	4,4	30	60	HW	FZ/TR	10	165927	66
450	4,4	30	72	HW	WZ/FA	15	161033	64
450	4,4	30	72	HW	TR/TR	15	161168	46
450	4,4	30	54	HW	WZ	15	163311	41
450	4,4	30	72	HW	WZ	15	163312	41
450	4,4	30	72	HW	FZ/TR	15	163430	43
450	4,4	30	28	HW	FZ	25	165017	14
450	4,4	80	72	HW	FZ/TR	15	163432	43
450	4,8	30	138	HW	WZ	10	165451	22
450	4,8	30	72	HW	FZ/TR	10	165680	51
450	4,8	60	72	HW	WZ/FA	15	161034	64
450	4,8	60	72	HW	TR/TR	15	161169	46, 53
450	4,8	60	72	HW	TR/TR	15	163390	45, 53
450	4,8	60	72	HW	FZ/TR	15	163431	43, 53
450	4,8	60	72	DP	TR/TR	15	190712	47, 53
450	4,8	80	72	HW	TR/TR	15	163398	45
450	4,8	80	72	HW	FZ/TR	15	163433	43, 55
450	5,0	30	108	HW	WZ	10	165452	22
450	5,0	30	28	HW	FZ	20	165106	19
450	5,0	30	28	HW	FZ	25	165007	14
460	4,4	30	48	HW	FZFA/FZFA	10	165928	66

D	SB	BO	Z	QAL	ZF	SW	ID	Seite
mm	mm	mm				°		
460	4,4	30	72	HW	TR/TR	15	161170	46, 54
460	4,4	30	72	HW	TR/TR	15	163391	45, 54
460	4,4	30	72	HW	FZ/TR	15	163434	43, 54
470	4,4	75	96	HW	FZ/TR	15	163435	43
470	4,8	70	72	HW	TR/TR	15	163392	45
480	4,4	30	72	HW	WZ	15	163313	41
480	4,4	30	72	HW	FZ/TR	15	163436	43
480	4,8	60	72	HW	FZ/TR	15	163437	43
480	4,8	80	72	HW	FZ/TR	15	163438	43, 55
500	3,8	30	72	HW	WZ	10	163133	27
500	4,0	30	36	HW	TR	10	166028	82
500	4,0	30	150	HW	WZ/WZ/FZ	20	161205	30
500	4,0	30	32	HW	FZ	20	165116	19
500	4,0	30	24	HW	FZ	20	166055	20
500	4,0	30	48	HW	WZ	20	166081	20
500	4,0	32	96	HW	FZ/TR	5	165741	58
500	4,0	32	120	HW	FZ/TR	5	165742	58
500	4,4	30	54	HW	WZ	-5	165526	23
500	4,4	30	120	HW	FZ/TR	-5	165848	60
500	4,4	30	120	HW	FZ/TR	5	165740	58
500	4,4	30	100	DP	HRFA	5	762341	63
500	4,4	30	36	HW	FZ/TR	10	163507	65
500	4,4	32	120	HW	FZ/TR	5	165743	58
500	4,4	75	28	HW	WZ	20	165328	25
500	4,8	30	144	HW	WZ	10	165454	22
500	4,8	35	144	HW	WZ	10	165455	22
500	4,8	60	72	HW	TR/TR	15	163393	45
500	5,0	30	32	HW	FZ	20	165107	19
500	5,0	30	28	HW	WZ	20	165205	15
500	5,2	30	120	HW	WZ	10	165453	22
500	5,2	30	60	HW	WZ	15	163314	41, 53
500	5,2	30	60	HW	FZ/TR	15	163439	43, 53
500	5,2	60	60	HW	FZ/TR	15	163440	43
500	5,2	80	60	HW	WZ	15	163315	41
500	7,0	75	14	HW	WZ	20	165327	25
510	4,8	80	72	HW	FZ/TR	15	163441	43
520	4,4	30	44	HW	FZFA/FZFA	10	165929	66
520	4,4	30	72	HW	WZ	15	163316	41, 54
520	4,4	30	72	HW	FZ/TR	15	163442	43, 54
520	4,4	50	120	HW	FZ/TR	-5	165849	60
520	4,6	30	144	HW	WZ	10	165456	22
520	4,8	30	72	HW	TR/TR	15	161171	46, 54
520	4,8	30	72	HW	TR/TR	15	163399	45
520	4,8	60	72	HW	FZ/TR	15	163443	43
520	4,8	70	72	HW	FZ/TR	15	163444	43
520	5,4	60	72	HW	WZ	20	165332	25
530	4,4	30	44	HW	FZFA/FZFA	10	165930	66
530	4,8	80	72	HW	FZ/TR	15	163460	43
550	4,0	30	132	HW	FZ/TR	-5	165850	60
550	4,0	30	160	HW	WZ/WZ/FZ	20	161206	30
550	4,0	32	132	HW	FZ/TR	-5	165851	60
550	4,0	32	96	HW	FZ/TR	5	165744	58
550	4,0	32	126	HW	FZ/TR	5	165745	58
550	4,4	30	120	HW	FZ/TR	5	165746	58
550	4,4	30	110	DP	HRFA	5	762342	63
550	4,8	30	54	HW	WZ	20	166082	20
550	5,0	30	96	HW	WZ	10	165457	22
550	5,0	80	36	HW	WZ	25	165206	15
550	5,2	30	160	HW	WZ	10	165458	22
550	5,2	30	120	HW	WZ	10	165459	22

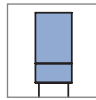
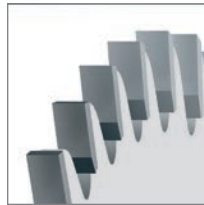
D	SB	BO	Z	QAL	ZF	SW	ID	Seite
mm	mm	mm				°		
550	5,2	30	60	HW	WZ	15	163317	41
550	5,2	80	60	HW	WZ	15	163318	41
555	5,2	55	54	HW	WZ	20	165325	25
570	4,8	60	60	HW	FZ/TR	22	163445	43
570	5,0	40	48	HW	FZFA/FZFA	10	165931	66
600	3,8	30	36	HW	WZ	20	166610	76
600	4,6	30	140	HW	FZ/TR	5	165747	58
600	4,8	30	120	DP	HRFA	5	762343	63
600	4,8	30	60	HW	WZ	20	166083	20
600	5,0	32	132	HW	FZ/TR	5	165748	58
600	5,2	30	138	HW	FZ/TR	-5	165852	60
600	5,4	30	172	HW	WZ	10	165461	22
600	5,4	80	72	HW	WZ	20	165333	25
600	5,4	80	42	HW	WZ	25	165207	15
600	5,8	30	108	HW	WZ	10	165460	22
600	5,8	60	60	HW	FZ/TR	22	163446	43, 52
600	5,8	60	72	HW	FZ/TR	22	163447	43, 52
600	6,0	30	48	HW	WZ	15	057570	25
600	7,0	75	16	HW	WZ	20	165329	25
620	5,5	40	36	HW	FZFA/FZFA	10	165932	66
620	5,5	40	60	HW	FZ/TR	10	165933	66
630	5,4	30	180	HW	WZ	10	165462	22
640	5,4	30	36	HW	WZ	20	165330	25
650	5,0	30	144	HW	FZ/TR	5	165749	58
670	5,8	60	42	HW	FZ/TR	22	163448	43
680	5,5	40	42	HW	FZFA/FZFA	10	165934	66
680	6,2	40	60	HW	FZ/TR	22	163449	43, 54
700	4,2	30	42	HW	WZ	20	166611	76
700	4,8	30	60	HW	WZ	20	166084	20
700	5,5	30	200	HW	WZ	10	165463	22
700	6,0	30	72	HW	WZ	15	165334	25
700	6,2	80	60	HW	FZ/TR	22	163450	43
720	6,5	40	60	HW	FZ/TR	22	163451	43, 54
730	6,2	60	60	HW	FZ/TR	22	163452	43
750	6,0	30	72	HW	WZ	15	165335	25
750	7,0	80	70	HW	FZ/TR	22	163453	43
800	6,0	30	72	HW	WZ	15	165336	25
850	8,0	30	60	HW	WZ	20	165331	25

1. Sägen

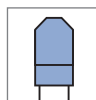
1.1 Vollholzbearbeitung längs

Arbeitsgang	Für Mittel-, Besäum-, Rand- und Lamellenschnitte auf horizontalen bzw. vertikalen Wellen.
Werkstückstoff	Weich- und Harthölzer nass, gefroren, trocken und langfaserig.
Maschinen	Besäum-, Einblatt-, Mehrblatt-, sowie ein- bzw. doppelwellige Kreissägemaschinen, Tischkreis- und Profilfräsmaschinen.

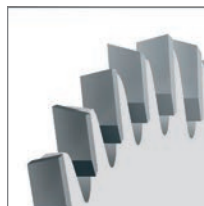
Zahnformen



FZ (Flachzahn):
Zum universellen Einsatz – besonders geeignet für nasse und trockene Hölzer.



TR (Trapezzahn):
Besonders geeignet für Schnitte in getrockneten Hölzern mit riefenfreier (lackierfähiger) Schnittgüte.



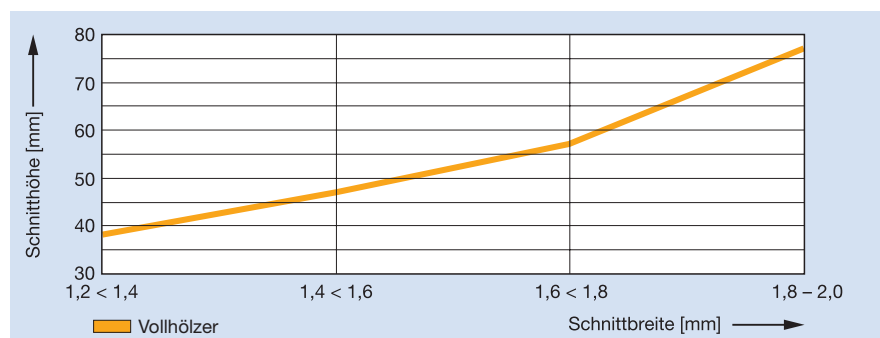
WZ (Wechselzahn):
Besonders geeignet für langfaserige Hölzer. Erhöhte Schnittgüte an der Austrittsseite.

Dünnschnittkreissägeblätter

Einsatzgebiete

- Sägewerksindustrie (Kanteln, Brettware, Dachlatten, Stäbe für Stäbchenplatten etc.).
- Massivholzplattenerzeugung (Lamellen und Mittellagen für Mehrschichtplatten etc.).
- Parkettindustrie (Stäbe und Lamellen).
- Leistenindustrie (Profileleisten, Anleimer, Meterstäbe etc.).
- Sportartikelindustrie (Skilamellen, Tischtennisschläger etc.).

Schnitthöhendigramm



Dünnschnittkreissägeblätter –
Schnitthöhe a_e in Abhängigkeit von Schnittbreite SB.

Technische Hinweise

- Einsatz- und Wartungsbedingungen (empfohlen):
- Spanntechnik auf Hydrobüchsen.
 - Richtiger Spannflanschdurchmesser.
 - Einhaltung der Belastungsgrenzen hinsichtlich Schnitthöhe und Zahnvorschub.
 - Rechtzeitiges Nachschärfen und Entfernung der Harzansätze.

1. Sägen

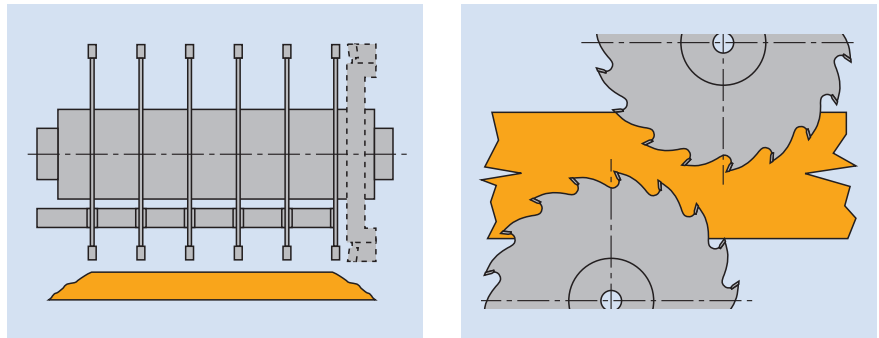
1.1 Vollholzbearbeitung längs

Vorteile

- Umweltfreundliche Rohstoffnutzung.
- Geringer Späneanfall und Staubemission.
- Optimierte Einschnittmaße bei großen Holzschnittmengen.
- Höhere Stabzahl bei Standardschnitten.

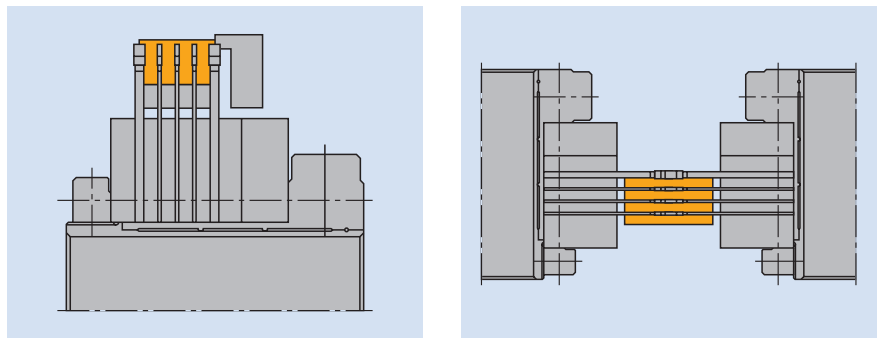
Maschinentypen

Ein- oder zweiwellige Mehrblattmaschine ohne Zwangsführung



Zum Abtrennen der Baumkante sind motorseitig verstärkte Randsägen oder Zerspaner und bei vorhandenem Blattverstellungssystem verstärkte Randsägen vorzusehen. Beim Auftrennen dünner Lamellen ist die Montage von Holzdruckrechen notwendig.

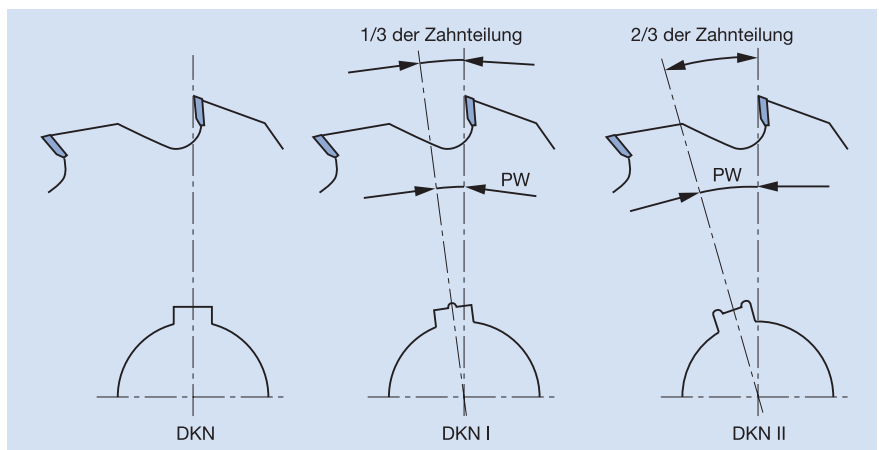
Mehrwellige Maschine mit Zwangsführung (für horizontale oder vertikale Schnitte)



Die Sägewellen dieser Maschinen sind zur Erreichung der geforderten Genauigkeit in Präzisionslagern gelagert. Stabile und exakte Zuführeinrichtungen zur Führung der gebogenen, gewölbten oder verdrehten Rohware sind unbedingt notwendig.

- Beim vertikalen Einschnitt von oben oder unten müssen zur Gewährleistung einer exakten Führung und Trennung die Sägewelle und das Anschlaglineal präzise eingestellt werden.
- Beim horizontalen Einschnitt wird die Dicke der Spaltkeile nach der Schnittbreite der Kreissägeblätter festgelegt. Ihre Ausrichtung muss 100-prozentig horizontal sein.

Lage der Doppelkeilnuten für die spiralförmige Anordnung der Kreissägeblätter





Lamellenschnitt *Premium* - Mittelschnitt mit extrem reduzierter Schnittbreite

Anwendung:

Zum Längsschneiden von Leisten und Lamellen auf horizontalen und vertikalen Wellen.

Maschine:

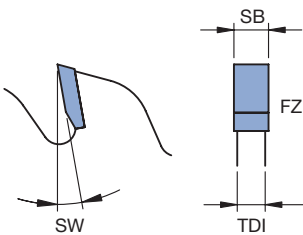
Profilfräsmaschinen mit/ohne Zwangsführung der Werkstücke. Einsatz ein- oder zweiwellig, horizontal bzw. vertikal.

Werkstückstoff:

Weich- und Harthölzer trocken bis 10% Holzfeuchte, Güteklasse 0 bis 1.

Technische Information:

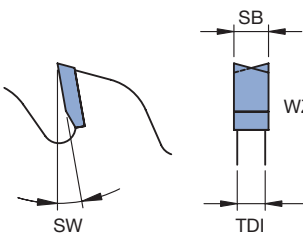
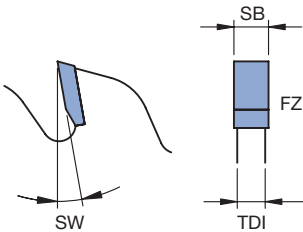
Lärmgedämpfte und schwingungsarme Ausführung durch ungleichmäßige Zahnteilung oder ungerader Zähnezahl. Schnittbreitenreduzierung für hohe Holzeinsparung und effiziente Energieausnutzung. Durchgehender Tragkörper ohne Absetzung für max. Schnitthöhe. Unterschiedliche Zähnezahl für optimale Zahnvorschübe bei unterschiedlicher Vorschubgeschwindigkeit. Höhere Schnittleistung und weniger Verharzung durch spezielle Beschichtung des Tragkörpers. Um die Leistung der Sägen zu erhöhen, ist der Einsatz auf Hydro-Büchsen bzw. Aufspanndornen sowie die Verwendung von Hochgenauigkeitsringen zu empfehlen. Bei Maschinen mit Spaltkeilen unbedingt auf Einstellung achten.



Mittelschnitt

WK 100 2 21

D	SB	TDI	BO	BO _{max}	NLA	FLD	Z	ZF	SW	WSS	ID
mm	mm	mm	mm	mm	mm	mm			°		
180	1,3	0,8	60	70	3/10/75	100	32	FZ	20	■	057418 ●
180	1,5	1,0	60	70	3/10/75	100	21	FZ	20	■	057443 ●
180	1,8	1,2	60	70	3/10/75	100	21	FZ	20	■	057444 ●
180	1,8	1,3	60	70	3/10/75	100	32	FZ	20	■	057412 ●
200	1,5	1,0	60	80	3/10/75	120	21	FZ	20	■	057445 ●
200	1,5	1,0	60	80	3/10/75	120	36	FZ	20	■	057421 ●
200	1,8	1,2	60	80	3/10/75	120	21	FZ	20	■	057446 ●
220	1,2	0,9	60	80	3/10/75	120	27	FZ	20	■	057475 ●
220	1,2	0,9	65	80	3/11/80	120	24	FZ	20	■	057474 ●
220	1,3	0,9	60	80	3/10/75	120	24	FZ	25	■	057476 ●
220	1,3	0,9	60	80	3/10/75	120	32	FZ	25	■	057478 ●
220	1,3	0,9	65	80	3/11/80	120	24	FZ	25	■	057477 ●
220	1,3	0,9	65	80	3/11/80	120	32	FZ	25	■	057479 ●
220	1,4	1,0	60	80	3/10/75	120	24	FZ	25	■	057480 ●
220	1,4	1,0	60	80	3/10/75	120	32	FZ	20	■	057464 ●
220	1,4	1,0	65	80	3/11/80	120	24	FZ	25	■	057481 ●
220	1,4	1,0	65	80	3/11/80	120	32	FZ	20	■	057465 ●
225	1,5	1,0	60	110	3/10/75	120	25	FZ	20	■	057447 ●
225	1,6	1,2	60	110	3/10/75	130	32	FZ	25	■	057482 ●
225	1,8	1,2	60	110	3/10/75	120	25	FZ	20	■	057448 ●
225	2,0	1,4	40	110	3/10/75	120	40	FZ	20	■	163600 ●
225	2,0	1,4	60	110	3/10/75	120	25	FZ	20	■	057449 ●
250	1,7	1,2	60	120	3/10/75	140	25	FZ	20	■	057450 ●
250	1,7	1,2	60	120	3/10/75	140	36	FZ	20	■	057433 ●
250	2,0	1,4	60	120	3/10/75	140	25	FZ	20	■	057451 ●
250	2,0	1,4	60	120	3/10/75	140	36	FZ	20	■	057434 ●



Lamellenschnitt - Randschnitt

Anwendung:

Zum Längsschneiden - für Randschnitte in Kombination mit Mittelschnittkreissägeblättern.

Maschine:

Profilfräsmaschinen mit/ohne Zwangsführung der Werkstücke. Einsatz ein- oder zweiwellig, horizontal bzw. vertikal.

Werkstückstoff:

Weich- und Harthölzer trocken bis 10% Holzfeuchte, Güteklasse 0 bis 1.

Technische Information:

Geeignet für Satzaufbau in Kombination mit Dünnchnittkreissägeblättern für Mittelschnitt. Stabile Ausführung um Steifigkeit des Satzes zu erhöhen. Höhere Schnittleistung und geringere Verharzung durch spezielle Beschichtung des Tragkörpers.

Randschnitt

WK 100 2 21

D	SB	TDI	BO	NLA	DKN	FLD	Z	ZF	SW	WSS	ID
mm	mm	mm	mm	mm	mm	mm			°		
200	5,0	4,0	30	3/10/75		120	24	FZ	20	■	165250 ●
220	5,0	4,0	30	3/10/75		120	24	FZ	20	■	165251 ●
225	5,0	4,0	30	3/10/75		120	24	FZ	20	■	165252 ●
225	5,0	4,0	60	3/10/75		120	40	FZ	20	■	165256 ●
250	5,0	4,0	30	3/10/75		140	24	FZ	20	■	165253 ●
250	5,0	4,0	30	3/10/75		140	36	FZ	20	■	165254 ●
250	8,0	6,0	80	4/7/95	13/89	100	24	FZ	15	■	165257 ●
				2/13/100							
300	8,0	6,0	80	4/7/95	13/89	100	24	FZ	15	■	165258 ●
				2/13/100							

Technische Information:

Geeignet für Satzaufbau in Kombination mit Dünnchnittkreissägeblättern für Mittelschnitt. Spezielle Schneidengeometrie für Schnittaufteilung und geringere Zerspanungskräfte. Zur Schnittdruckreduzierung und Verminderung von Brandspuren auch bei geringeren Vorschubgeschwindigkeiten. Höhere Schnittleistung und geringere Verharzung durch spezielle Beschichtung des Tragkörpers.

Randschnitt - geringere Zähnezahl

WK 150 2, WK 150 2 21

D	SB	TDI	BO	NLA	FLD	Z	ZF	SW	WSS	ID
mm	mm	mm	mm	mm	mm			°		
180	3,8	3,0	60	3/10/75	100	24	WZ	20	■	165255 ●
				3/11/80						
200	3,8	3,0	60	3/10/75	100	24	WZ	20	■	165259 ●
				3/11/80						
220	3,8	3,0	60	3/10/75	120	24	WZ	20	■	165260 ●
				3/11/80						
220	3,8	3,0	65	3/10/75	120	24	WZ	20	■	165261 ●
				3/11/80						
220	3,8	3,0	60	3/10/75	120	24	WZ	20	■	165262 ●
				3/11/80						
225	3,8	3,0	60	3/10/75	120	24	WZ	20	■	165263 ●
				3/11/80						
250	3,8	3,0	60	3/10/75	120	24	WZ	20	■	165264 ●
				3/11/80						



Lamellenschnitt mit innen und außen liegenden Räumschneiden

Anwendung:

Zum Längsschneiden - Rand- und Besäumschnitte.

Maschine:

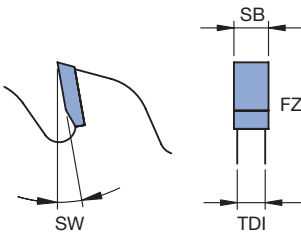
Besäum-, Einblatt-, Mehrblatt- sowie ein- bzw. doppelwellige Kreissägemaschinen.

Werkstückstoff:

Weich- und Harthölzer nass, gefroren, trocken. Weich- und Harthölzer langfaserig (Pappel, Balsa etc.).

Technische Information:

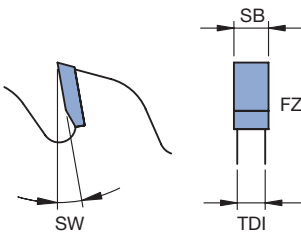
Mit zwei innen und außen liegenden (ab D 280 mm) Räumschneiden. Stabile Ausführung speziell für Randschnitte. Große seitliche Zahnüberstände. Für universellen Einsatz in trockenen, nassen und gefrorenen Weich- und Harthölzern. Höhere Schnittleistung und weniger Verharzung durch spezielle Beschichtung des Tragkörpers.



Besäum- und Randschnitt

WK 150 2

D	SB	TDI	BO	BO _{max}	NLA	DKN	FLD _{max}	Z	ZF	SW	WSS	ID
mm	mm	mm	mm	mm	mm	mm	mm			°		
250	4,4	2,8	30	80	KNL		130	18	FZ	25	■	165000 ●
250	4,4	2,8	80		6/5,5/91	19/89	130	18	FZ	25	■	165001 ●
					4/6,6/95	13/89						
					2/13/100							
300	5,0	3,2	30	80	KNL		110	20	FZ	25	■	165002 ●
350	5,0	3,2	30	100	KNL		130	24	FZ	25	■	165003 ●
350	5,0	3,2	80	100	6/5,5/91	19/89	130	24	FZ	25	■	165004 ●
					4/6,6/95	13/89						
					2/13/100							
400	5,0	3,2	30	120	KNL		150	28	FZ	25	■	165005 ●
400	5,0	3,2	80	120	6/5,5/91	19/89	150	28	FZ	25	■	165006 ●
					4/6,6/95	13/89						
					2/13/100							
450	5,0	3,2	30	120	KNL		160	28	FZ	25	■	165007 ●



Anwendung:

Zum Längsschneiden - Mittelschnitte.

Mittelschnitt

WK 100 2 43

D	SB	TDI	BO	BO _{max}	NLA	DKN	FLD _{max}	Z	ZF	SW	WSS	ID
mm	mm	mm	mm	mm	mm	mm	mm			°		
250	3,5	2,2	30	80	KNL		130	18	FZ	25	■	165008 ●
250	3,5	2,2	80		6/5,5/91	19/89	130	18	FZ	25	■	165009 ●
					4/6,6/95	13/89						
					2/13/100							
300	3,5	2,2	30	80	KNL		110	20	FZ	25	■	165010 ●
300	3,5	2,2	70			21x83	110	20	FZ	25	■	165011 ●
300	3,5	2,2	80			23x90	110	20	FZ	25	■	165012 ●
						13x89						
350	4,0	2,8	30	100	KNL		130	24	FZ	25	■	165013 ●
350	4,0	2,8	80	100	6/5,5/91	19/89	130	24	FZ	25	■	165014 ●
					4/6,6/95	13/89						
					2/13/100							
400	4,0	2,8	30	120	KNL		150	28	FZ	25	■	165015 ●
400	4,0	2,8	80	120	6/5,5/91	19/89	150	28	FZ	25	■	165016 ●
					4/6,6/95	13/89						
					2/13/100							
450	4,4	3,0	30	120	KNL		160	28	FZ	25	■	165017 ●



Lamellenschnitt mit innen und außen liegenden Räumschneiden

Anwendung:

Zum Längsschneiden - Mittelschnitte.

Maschine:

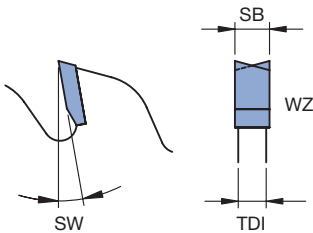
Besäum-, Einblatt-, Mehrblatt- sowie ein- bzw. doppelwellige Kreissägemaschinen.

Werkstückstoff:

Weich- und Harthölzer trocken bis 15% Holzfeuchte. Weich- und Harthölzer langfaserig (Pappel, Balsa etc.).

Technische Information:

Mit zwei außen und zwei bzw. vier innen liegenden Räumschneiden. Zahnform WZ am besten geeignet für Schnitte in langfaserigen Hölzern wie z.B. Pappel. Geringere Leistungsaufnahme durch Zahnform WZ. Höhere Schnittleistung und weniger Verharzung durch spezielle Beschichtung des Trägkörpers.



Mittelschnitt

WK 150 2

D	SB	TDI	BO	BO _{max}	NLA	DKN	Z	ZF	SW	WSS	ID
mm	mm	mm	mm	mm	mm	mm			°		
250	3,2	2,2	70			20,6/83	20	WZ	20	■	165200 ●
300	3,2	2,2	70	80		20,6/83	24	WZ	20	■	165201 ●
320	3,2	2,2	70	80		20,6/83	28	WZ	20	■	165202 ●
350	3,5	2,5	70	100		20,6/83	28	WZ	20	■	165203 ●
400	4,0	2,8	70	100		20,6/83	24	WZ	20	■	165204 ●
500	5,0	3,5	30	100	KNL		28	WZ	20	■	165205 ●
550	5,0	3,2	80		2/13/100		36	WZ	25	■	165206 ●
600	5,4	3,8	80		2/13/100		42	WZ	25	■	165207 ●



Lamellenschnitt mit außen liegenden Räumschneiden *Premium*

Anwendung:

Zum Längsschneiden von dünnen Lamellen auf horizontalen Wellen.

Maschine:

Besäum-, Einblatt-, Mehrblatt- sowie ein- bzw. doppelwellige Kreissäge- und Profیلfräsmaschinen.

Werkstückstoff:

Weichhölzer trocken bis 10% Holzfeuchte.

Technische Information:

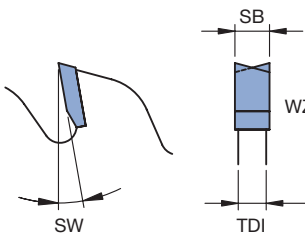
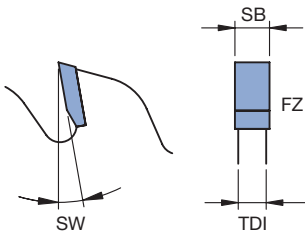
Mit zwei außen liegenden Räumschneiden für besseren Späneauswurf. Höhere Schnittleistung und weniger Verharzung durch spezielle Beschichtung des Tragkörpers. Spezielle Abweiserform für Schutz der Zähne beim Einsatz in Hölzern mit lockeren Ästen und in rissigen Hölzern.



Mittelschnitt

WK 100 2, WK 150 2

D	SB	TDI	BO	DKN	Z	ZF	SW	WSS	ID
mm	mm	mm	mm	mm			°		
200	2,0	1,4	30		24	FZ	20	■	163575 ●
250	2,0	1,4	80	19/89	36	WZ	15	■	163576 ●
250	2,4	1,6	80	19/89	32	WZ	15	■	163577 ●
300	2,8	1,8	80	19/89	28	WZ	15	■	163578 ●



1. Sägen

1.1 Vollholzbearbeitung längs 1.1.2 Kreissägeblätter mit Räumschneiden



Lamellenschnitt mit innen liegenden Räumschneiden *Premium* - reduzierte Schnittbreite

Anwendung:

Zum Längsschneiden von dünnen Lamellen auf horizontalen Wellen.

Maschine:

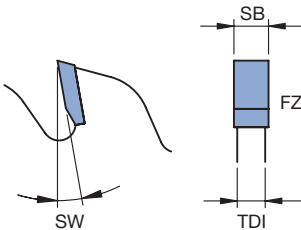
Besäum-, Einblatt-, Mehrblatt- sowie ein- bzw. doppelwellige Kreissäge- und Profilfräsmaschinen.

Werkstückstoff:

Weich- und Harthölzer trocken bis 10% Holzfeuchte.

Technische Information:

Mit innen liegenden Räumschneiden für bessere Maßhaltigkeit. Effiziente Energie- und Holzausnutzung durch verringerte Schnittbreiten. Spezielle Abweiserform (bis D 250) zum Schutz der Zähne beim Einsatz in Hölzern mit lockeren Ästen und rissigen Hölzern. Ab D 300 mm große Spanräume für besseren Späneauswurf. Höhere Schnittleistung und weniger Verharzung durch spezielle Beschichtung des Tragkörpers.



Mittelschnitt

WK 100 4 , WK 100 2

D	SB	TDI	BO	BO _{max}	DKN	Z	ZF	SW	WSS	ID
mm	mm	mm	mm	mm	mm			°		
200	2,4	1,6	30			24	FZ	25	■	163560 ●
200	2,4	1,6	40	60		24	FZ	20	■	163550 ●
220	2,4	1,6	30			24	FZ	25	■	163559 ●
220	2,4	1,6	40	80		24	FZ	20	■	163551 ●
250	2,4	1,6	30			24	FZ	20	■	163558 ●
250	2,4	1,6	40	90		24	FZ	20	■	163552 ●
250	2,4	1,6	70		21/83	24	FZ	20	■	163553 ●
250	2,4	1,6	80		19x89	24	FZ	20	■	163554 ●
					13x89					
300	2,8	1,8	30	100		30	FZ	25	■	163555 ●
300	2,8	1,8	80		19x89	30	FZ	25	■	163556 ●
					13x89					
350	2,8	1,8	30	110		30	FZ	25	■	163557 ●



Lamellenschnitt mit innen und außen liegenden Räumschneiden *Premium* - reduzierte Schnittbreite

Anwendung:

Zum Längsschneiden von dünnen Lamellen auf vertikalen Wellen.

Maschine:

Besäum-, Einblatt-, Mehrblatt- sowie ein- bzw. doppelwellige Kreissäge- und Profilfräsmaschinen.

Werkstückstoff:

Weich- und Harthölzer trocken bis 10% Holzfeuchte.

Technische Information:

Mit zwei außen und zwei innen liegenden Räumschneiden für erhöhte Stabilität auch bei größeren Schnitttiefen. Effiziente Energie- und Holzausnutzung durch verringerte Schnittbreiten. Höhere Schnittleistung und weniger Verharzung durch spezielle Beschichtung des Tragkörpers.



Mittelschnitt

WK 100 2

D	SB	TDI	BO	BO _{max}	NLA	FLD _{max}	Z	ZF	SW	WSS	ID
mm	mm	mm	mm	mm	mm	mm			°		
250	2,4	1,6	60	80	3/10/75	100	24	FZ	20	■	163700 ●
250	2,4	1,6	60	80	3/10/75	120	40	FZ	20	■	163701 ●
270	2,4	1,6	60	80	3/10/75	120	28	FZ	20	■	163702 ●

- Vollholz
- Kunststoff
- Platte, beschichtet
- Mineralischer Werkstoff
- Platte, unbeschichtet
- Verbundstoff
- NE-Metall
- Stahl, dünnwandig



Lamellenschnitt für verleimfähige Schnitte

Anwendung:

Zum Längsschneiden - für verleimfähige Mittel- und Lamellenschnitte auf horizontalen Wellen.

Maschine:

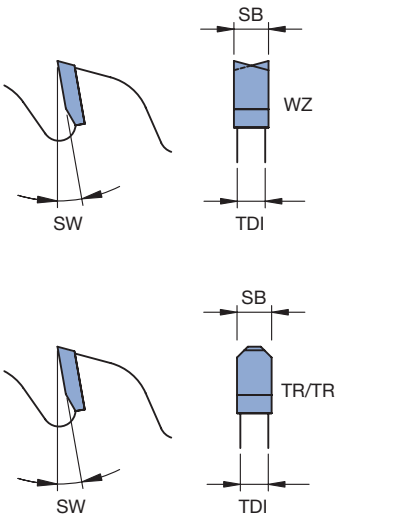
Einblatt-, Mehrblatt- sowie ein- bzw. doppelwellige Kreissäge- und Profilfräsmaschinen.

Werkstückstoff:

Weich- und Harthölzer trocken bis 10% Holzfeuchte.

Technische Information:

Spezielle Zahngeometrie für verleimfähige Schnittflächen. Lärmgedämpfte Ausführung durch ungleichmäßige Zahnteilung. Durchgehender Tragkörper ohne Absetzung. Höhere Schnittleistung und weniger Verharzung durch spezielle Beschichtung des Tragkörpers.



Mittelschnitt

WK 100 2, WK 150 2, WK 152 2, WK 158 2

Maschine	D	SB	TDI	BO	BO _{max}	NLA	DKN	Z	ZF	SW	WSS	ID
	mm	mm	mm	mm	mm	mm	mm			°		
	180	2,2	1,4	30	60	3/10/75		18	FZ	15	■	165300 ●
	180	2,4	1,6	30	60	3/10/75		24	FZ	15	■	165301 ●
	200	2,4	1,6	30	60	3/10/75		18	FZ	15	■	165302 ●
	200	2,4	1,6	30	60	3/10/75		24	FZ	15	■	165303 ●
	225	2,4	1,6	30	60	3/10/75		24	FZ	15	■	165304 ●
	225	2,8	2,0	30	60	3/10/75		24	FZ	15	■	165305 ●
	240	2,8	2,0	40	60	3/10/75		24	FZ	15	■	165306 ●
Raimann	250	2,4	1,6	80		6/5,5/91	19/89	40	WZ	15	■	165309 ●
						4/6,6/95	13/89					
						2/13/100						
	250	2,8	2,0	30	100	3/10/75		24	FZ	15	■	165307 ●
	250	2,8	2,0	70	100		21/80	24	FZ	15	■	165308 ●
Raimann	300	2,8	1,8	80		6/5,5/91	19/89	28	WZFA	15	■	165310 ●
						4/6,6/95	13/89					
						2/13/100						
Raimann	300	2,8	2,0	80		6/5,5/91	19/89	48	TR/	15	■	165311 ●
						4/6,6/95	13/89		TR			
						2/13/100						
Raimann	300	3,4	2,2	80		6/5,5/91	19/89	28	FZ	15	■	165312 ●
						4/6,6/95	13/89					
						2/13/100						
Raimann	300	4,0	2,8	80		6/5,5/91	19/89	28	TR/	15	■	165313 ●
						4/6,6/95	13/89		TR			
						2/13/100						
Raimann	300	4,0	2,8	80		6/5,5/91	19/89	48	TR/	15	■	165314 ●
						4/6,6/95	13/89		TR			
						2/13/100						



Lamellenschnitt

Anwendung:

Zum Längsschneiden - Rand- und Besäumschnitte.

Maschine:

Besäum-, Einblatt-, Mehrblatt- sowie ein- bzw. doppelwellige Kreissägemaschine.

Werkstückstoff:

Weich- und Harthölzer nass und trocken.

Technische Information:

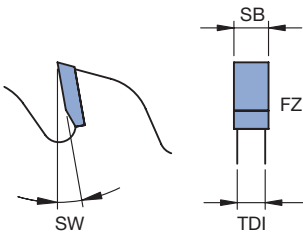
Großer Spanraum und großer seitlicher Zahnüberstand. Stabile Ausführung speziell für Randschnitte. Für universellen Einsatz in trockenen und nassen Weich- und Harthölzern. Ausführung ohne Räumschneiden. Bedingt geeignet für größere Schnitttiefen und den Einsatz in gefrorenen Hölzern.



Rand- und Besäumschnitt

WK 100 2

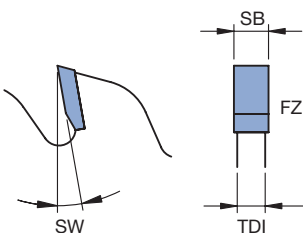
D	SB	TDI	BO	NLA	Z	ZF	SW	WSS	ID
mm	mm	mm	mm	mm			°		
250	4,0	2,6	30	KNL	18	FZ	20	■	165101 ●
300	4,0	2,6	30	KNL	24	FZ	20	■	165102 ●
350	4,4	3,0	30	KNL	24	FZ	20	■	165104 ●
400	5,0	3,2	30	KNL	28	FZ	20	■	165105 ●
450	5,0	3,2	30	KNL	28	FZ	20	■	165106 ●
500	5,0	3,2	30	KNL	32	FZ	20	■	165107 ●



Mittelschnitt

WK 100 2

D	SB	TDI	BO	NLA	Z	ZF	SW	WSS	ID
mm	mm	mm	mm	mm			°		
200	3,2	2,2	30	KNL	18	FZ	25	■	165108 ●
210	3,2	2,2	30	KNL	18	FZ	20	■	165109 ●
250	3,2	2,2	30	KNL	18	FZ	20	■	165110 ●
300	3,2	2,2	30	KNL	24	FZ	20	■	165111 ●
350	3,2	2,2	30	KNL	24	FZ	20	■	165113 ●
400	4,0	2,8	30	KNL	28	FZ	20	■	165114 ●
450	4,0	2,8	30	KNL	28	FZ	20	■	165115 ●
500	4,0	2,8	30	KNL	32	FZ	20	■	165116 ●



1. Sägen

1.1 Vollholzbearbeitung längs

1.1.3 Kreissägeblätter ohne Räumschneiden



Zuschnitt Vollholz längs

Anwendung:

Zum Längsschneiden beim Zuschnitt von Holz.

Maschine:

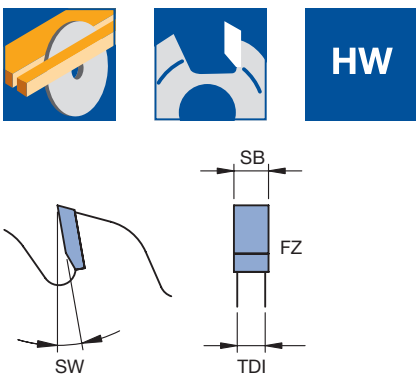
Besäum-, Einblatt-, Mehrblatt- sowie ein- bzw. doppelwellige Kreissägemaschine.

Werkstückstoff:

Weich- und Harthölzer trocken bis 15% Holzfeuchte.

Technische Information:

Ausführung mit Spandickenbegrenzung für begrenzte Spanabnahme pro Zahn und reduzierte Vorschubgeschwindigkeiten.



Kreissägeblatt FZ mit Spandickenbegrenzung

WK 100 2

D	SB	TDI	BO	NLA	Z	ZF	SW	WSS	ID
mm	mm	mm	mm	mm			°		
250	3,2	2,2	30	KNL	18	FZ	20	■	166050 ●
300	3,5	2,4	30	KNL	14	FZ	20	■	166051 ●
350	3,5	2,4	30	KNL	16	FZ	20	■	166052 ●
400	4,0	2,8	30	KNL	18	FZ	20	■	166053 ●
450	4,0	2,8	30	KNL	20	FZ	20	■	166054 ●
500	4,0	2,8	30	KNL	24	FZ	20	■	166055 ●



Zuschnitt universal

Anwendung:

Für universellen Einsatz beim Zuschnitt von Holz.

Maschine:

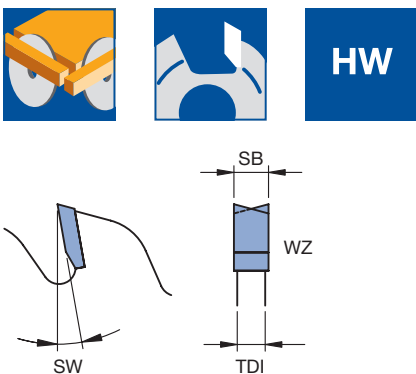
Kapp- und Abkürzsägen, Wippsägen.

Werkstückstoff:

Weich- und Harthölzer nass und trocken.

Technische Information:

Ausführung mit Spandickenbegrenzung für begrenzte Spanabnahme pro Zahn und reduzierte Vorschubgeschwindigkeiten. Zahnform WZ für Schnitte in langfaserigen Hölzern wie z.B. Pappel sowie für Schnitte in nassen Hölzern. Geringere Leistungsaufnahme durch Zahnform WZ. Auch für Schnitte quer zur Faser geeignet.



Kreissägeblatt WZ mit Spandickenbegrenzung

WK 150 2

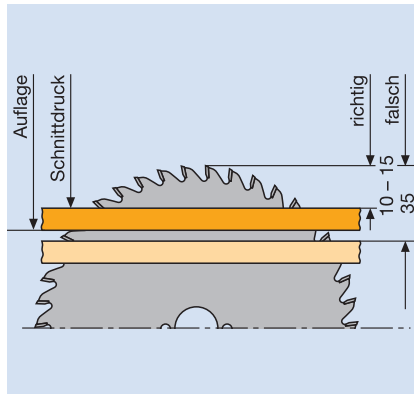
D	SB	TDI	BO	NLA	Z	ZF	SW	WSS	ID
mm	mm	mm	mm	mm			°		
250	3,2	2,2	30	KNL	24	WZ	20	■	166076 ●
300	3,2	2,2	30	KNL	28	WZ	20	■	166077 ●
350	3,2	2,2	30	KNL	32	WZ	20	■	166078 ●
400	4,0	2,8	30	KNL	36	WZ	20	■	166079 ●
450	4,0	2,8	30	KNL	42	WZ	20	■	166080 ●
500	4,0	2,8	30	KNL	48	WZ	20	■	166081 ●
550	4,8	3,5	30	KNL	54	WZ	20	■	166082 ●
600	4,8	3,5	30	KNL	60	WZ	20	■	166083 ●
700	4,8	3,5	30	KNL	60	WZ	20	■	166084 ●

1. Sägen

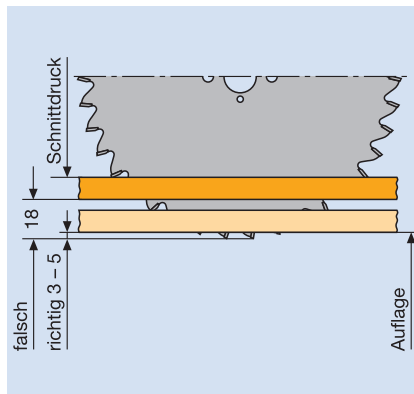
1.2 Vollholzbearbeitung quer

Arbeitsgang	Zum Ablängen, Kappen, Gehrungs- und Formatschneiden.
Werkstückstoff	Vollholz, rohe, beschichtete und furnierte Holzwerkstoffe, Schichthölzer, Mineralwerkstoffe.
Maschinen	Kombinierte Tisch-, Pendel-, Radial-, Unterflur- und Optimierungskreissägemaschine.

Einsatzart

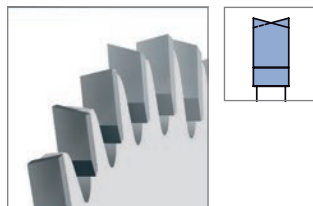


Für Kreissägeblätter mit positivem Spanwinkel und Sägewelle unter dem Werkstück. Für Kreissägeblätter mit negativem Spanwinkel und Sägewelle über dem Werkstück. Durch den positiven Spanwinkel wirkt der Schnittdruck auf die stabile Tischauflage.



Für Radialkreissägemaschinen ist der Einsatz von Kreissägeblättern mit negativem Spanwinkel im Gegenlauf obligatorisch (siehe EN1870-17). Durch den negativen Spanwinkel wirkt der Schnittdruck auf die stabile Tischauflage.

Zahnform



WZ (Wechselzahn):
Universelle Zahnform, preisgünstig in der Anschaffung und Instandsetzung, besonders geeignet für Vollhölzer und Holzwerkstoffe.



Kappschnitt mit hohen Vorschubgeschwindigkeiten

Anwendung:

Zum Kappen und Ablängen mit Taktzeiten von z.B. 0,3 - 1,0 sec.

Maschine:

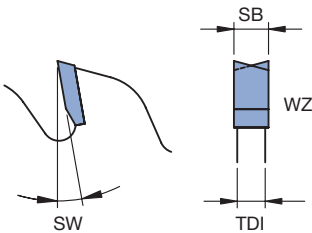
Abläng-, Kapp- und Optimierungskreissägen.

Werkstückstoff:

Vollholz nass und trocken quer, Vollholzprofile quer.

Technische Information:

Für schnelle Abläng-, Kapp- und Optimierungsmaschinen. Mit großem seitlichen Zahnüberstand und hoher Zähnezahl für kurze Kappzeiten. Mit stabilem Eckwinkel für ausrissfreie Schnittergebnisse und hohe Standzeiten.



Kappschnitt mit hohen Vorschubgeschwindigkeiten

WK 150 2

Maschine	D	SB	TDI	BO	NLA	Z	ZF	SW	WSS	ID
	mm	mm	mm	mm	mm			°		
Dimter, System TM	400	3,5	2,8	30	2/10/60 2/15/63 2/10/150 2/10/198	120	WZ	10	■	165450 ●
Dimter, System TM	400	3,5	2,8	30	2/10/60 2/15/63 2/10/150 2/10/198	140	WZ	10	■	165464 ●
Dimter, System TM	450	3,5	2,8	30	2/10/60 2/15/63 2/10/150 2/10/198	158	WZ	10	■	165465 ●
Dimter	450	4,8	3,5	30	2/10/60 2/15/63	138	WZ	10	■	165451 ●
Dimter	450	5,0	3,2	30	2/10/60 2/15/63	108	WZ	10	■	165452 ●
Dimter, System TM	500	4,8	3,5	30	2/10/60 2/15/63 2/10/150 2/10/198	144	WZ	10	■	165454 ●
Dimter	500	4,8	3,5	35	2/10/60 2/15/63	144	WZ	10	■	165455 □
Dimter	500	5,2	3,2	30	2/10/60 2/15/63	120	WZ	10	■	165453 ●
Dimter	520	4,6	3,4	30	2/10/60 2/15/63	144	WZ	10	■	165456 ●
Dimter	550	5,0	3,2	30	2/10/60 2/15/63	96	WZ	10	■	165457 ●
Dimter	550	5,2	3,2	30	2/10/60 2/15/63	120	WZ	10	■	165459 ●
Dimter, System TM	550	5,2	3,2	30	2/10/60 2/15/63 2/10/150 2/10/198	160	WZ	10	■	165458 ●
Dimter	600	5,4	4,0	30	2/10/60 2/15/63	172	WZ	10	■	165461 ●
Dimter	600	5,8	4,0	30	2/10/60 2/15/63	108	WZ	10	■	165460 ●
Dimter	630	5,4	4,0	30	2/10/60 2/15/63	180	WZ	10	■	165462 ●
Dimter	700	5,5	4,0	30	2/15/63	200	WZ	10	■	165463 ●

1. Sägen

1.2 Vollholzbearbeitung quer 1.2.2 Kreissägeblätter WZ mit neg. Spanwinkel



Kappschnitt mit negativem Spanwinkel

Anwendung:

Zum Kappen und Ablängen bei Positionierung des Werkstücks unter dem Kreissägeblatt.

Maschine:

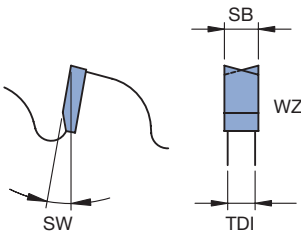
Abläng-, Kapp- und Gehrungs-, Radial-, Pendel und Doppelgehrungssägen.

Werkstückstoff:

Weich- und Harthölzer nass und trocken, Schichthölzer (z.B. Sperrholz, Multiplex).

Technische Information:

Speziell für Maschinen mit Positionierung der Sägewelle über dem Werkstück. Negativer Spanwinkel für verbesserte Werkstückspannung.



Kreissägeblatt WZ mit neg. Spanwinkel

WK 160 2

D	SB	TDI	BO	NLA	Z	ZF	SW	WSS	ID
mm	mm	mm	mm	mm			°		
300	3,2	2,4	30	KNL	36	WZ	-5	■	165513 ●
300	3,2	2,4	30	KNL	60	WZ	-5	■	165514 ●
300	3,2	2,4	30	KNL	96	WZ	-5	■	165515 ●
305	3,2	2,4	30	KNL	60	WZ	-5	■	165516 ●
350	3,2	2,4	30	KNL	36	WZ	-5	■	165517 ●
350	3,2	2,4	30	KNL	60	WZ	-5	■	165518 ●
350	3,5	2,8	30	KNL	108	WZ	-5	■	165519 ●
355	3,2	2,4	30	KNL	72	WZ	-5	■	165520 ●
400	3,8	2,8	30	KNL	42	WZ	-5	■	165521 ●
400	3,8	2,8	30	KNL	60	WZ	-5	■	165522 ●
400	3,8	2,8	30	KNL	120	WZ	-5	■	165523 ●
420	3,5	2,8	40		48	WZ	-5	■	165524 ●
450	3,8	2,8	30	KNL	48	WZ	-5	■	165525 ●
500	4,4	3,2	30	KNL	54	WZ	-5	■	165526 ●



Kappschnitt mit negativem Spanwinkel *Excellent*

Anwendung:

Zum Kappen und Ablängen bei Positionierung des Werkstücks unter dem Kreissägeblatt.

Maschine:

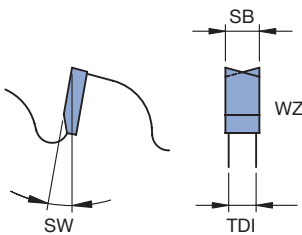
Abläng-, Kapp- und Gehrungs-, Radial-, Pendel und Doppelgehrungssägen.

Werkstückstoff:

Weich- und Harthölzer nass und trocken, Schichthölzer (z.B. Sperrholz, Multiplex).

Technische Information:

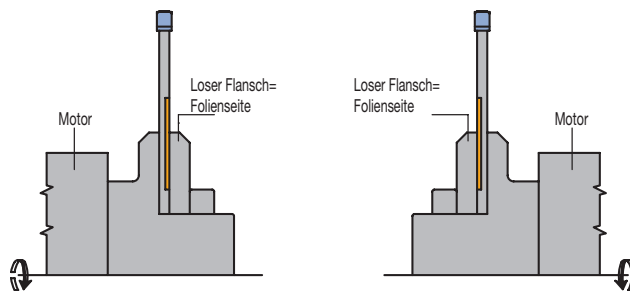
Speziell für Maschinen mit Positionierung der Sägewelle über dem Werkstück. Negativer Spanwinkel für verbesserte Werkstückspannung. **Excellent** Ausführung. Schwingungsdämpfende Verbundbauweise des Tragkörpers durch Stahlfolie. Extreme Lärminderung auch bei zunehmender Abstumpfung des Werkzeugs.



Kreissägeblatt WZ mit neg. Spanwinkel

WK 180 2

D	SB	TDI	BO	NLA	Z	ZF	SW	Folie	WSS	ID
mm	mm	mm	mm	mm			°			
300	3,5	2,6	30	KNL	96	WZ	-5	links	■	161330 ●
300	3,5	2,6	30	KNL	96	WZ	-5	rechts	■	161331 ●
350	3,5	2,6	30	KNL	108	WZ	-5	links	■	161332 ●
350	3,5	2,6	30	KNL	108	WZ	-5	rechts	■	161333 ●
400	3,5	2,6	30	KNL	120	WZ	-5	links	■	161334 ●
400	3,5	2,6	30	KNL	120	WZ	-5	rechts	■	161335 ●





Kapp-, Abläng- und Gehrungsschnitt

Anwendung:

Zum Ablängen, Kappen und Schrägschneiden.

Maschine:

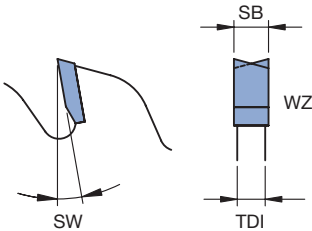
Abläng- und Kappsägen, CNC-gesteuerte Abbundanlagen und Balkenbearbeitungszentren, Doppelabkürzsägen.

Werkstückstoff:

Vollholzbalken nass und trocken, kreuzverleimte Vollholzbalken.

Technische Information:

Zahnform für universelle Einsätze und mit großem seitlichen Zahnüberstand.



Kreissägeblatt WZ

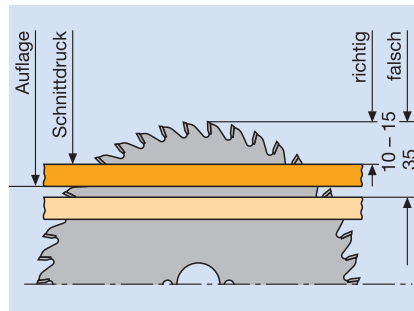
WK 150 2

Maschine	D	SB	TDI	BO	NLA	Z	ZF	SW	WSS	ID
	mm	mm	mm	mm	mm			°		
Weinmann	240	3,0	2,0	40	8/6/52	30	WZ	15	■	165337 ●
Weinmann	370	3,5	2,5	30	KNL	108	WZ	10	■	165338 ●
Routech	440	7,0	4,0	75	6/9/100	12+2+2	WZ	20	■	165326 ●
Routech	500	4,4	3,2	75	2/8,5/100	28+2+2+2	WZ	20	■	165328 ●
Routech	500	7,0	4,0	75	6/10,6/100	14+2+2+2	WZ	20	■	165327 ●
Essetre	520	5,4	3,5	60	2/8,5/100	72	WZ	20	■	165332 ●
Weinmann	555	5,2	3,6/6	55	8/6,5/100	54+2+2	WZ	20	■	165325 ●
Essetre	600	5,4	3,5	80	6/7/75	72	WZ	20	■	165333 ●
Routech	600	6,0	4,0	30	8/9,5/120	48	WZ	15	■	057570 ●
Routech	600	7,0	4,0	75	2/14/400	16+2+2+2	WZ	20	■	165329 ●
Uniteam	640	5,4	3,6	30	2/8,5/125	36+2+2	WZ	20	■	165330 ●
					8/6,5/160					
					8/6,5/130					
					4/10,5/90					
	700	6,0	4,4	30		72	WZ	15	■	165334 ●
	750	6,0	4,4	30		72	WZ	15	■	165335 ●
	800	6,0	4,4	30		72	WZ	15	■	165336 ●
Uniteam	850	8,0	6,0	30	8/6,5/160	60+2+2+2	WZ	20	■	165331 ●
					8/6,5/130					
					4/10,5/90					

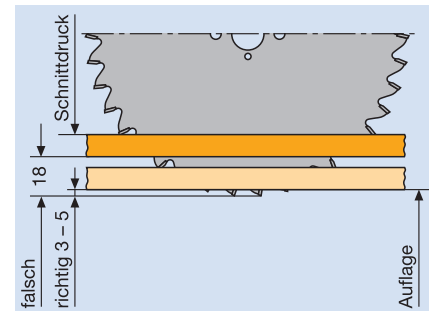
1. Sägen

1.3 Formatschneiden

Arbeitsgang	Zum Formatieren bzw. Querschneiden. Unter Beachtung der Sicherheitsvorschriften ist auch Nuten und Gehrungsschneiden möglich.
Werkstückstoff	Vollhölzer, Holzwerkstoffe, Kunststoffe und Leichtmetalle.
Maschinen	Tisch-, Formatkreissägemaschinen mit/ohne Vorritzaggregat, vertikale Plattenaufteilsägemaschinen, Doppelabkürzsägemaschinen.
Einsatzart	In der Regel Gegenlauf von unten; bei vertikalen Plattenaufteilsägemaschinen und Doppelabkürzsägen Gegenlauf von unten bzw. oben.



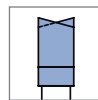
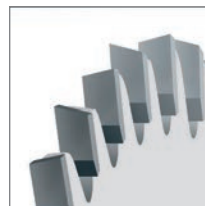
Für Kreissägeblätter mit positivem Spanwinkel und Sägewelle unter dem Werkstück. Durch den positiven Spanwinkel wirkt der Schnittdruck auf die stabile Tischauflage.



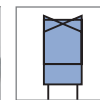
Für Kreissägeblätter mit negativem Spanwinkel und Sägewelle über dem Werkstück. Durch den negativen Spanwinkel wirkt der Schnittdruck auf die stabile Tischauflage.

Für Radialkreissägemaschinen ist der Einsatz von Kreissägeblättern mit negativem Spanwinkel im Gegenlauf obligatorisch (siehe EN1870-17).

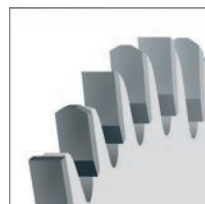
Zahnformen



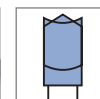
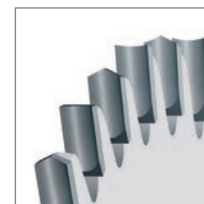
WZ (Wechsellastzahn):
Universelle Zahnform, preisgünstig in Anschaffung und Instandsetzung. Besonders geeignet zur Bearbeitung von Rohspanplatten, furnierten Spanplatten, Massivholzplatten, Tischlerplatten, Sperrholz.



WZ/WZ/FZ (Wechsellastzahn/Wechsellastzahn/Flachzahn):
Zahnform für hohe Schnittgüte und ausrissfreie Schnittkanten bei Schnitten in Vollhölzern, Schichthölzern und beschichteten oder furnierten Holzwerkstoffen. Zahnausführung in Gruppenzahn (WZre, WZli, WZre, WZli, FZ).



FZ/TR (Flachzahn/Trapezzahn):
Zahnform zur Bearbeitung von kunststoff- und folienbeschichteten Holzwerkstoffen. Zum Schneiden von harten, abrasiven Beschichtungen ist die Zahnform TR/TR zu bevorzugen und kann aus bestehender Zahnform FZ/TR umgeschliffen werden.



HZ/DZ (Dachzahn/Hohlzahn):
Zahnform für sehr gute Schnittqualität zur Bearbeitung kunststoffbeschichteter Werkstoffe bei guter Kantenqualität oben und unten auf Maschinen ohne Vorritzaggregat.



Formatschnitt *Premium*

Anwendung:

Zum Formatieren und Ablängen mit / ohne Vorritzen.

Maschine:

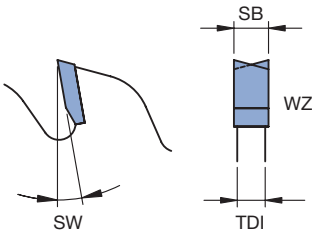
Tisch- und Formatkreissägen.

Werkstückstoff:

Vollholz quer, Span- und Faserwerkstoffe roh, Schichthölzer (z.B. Sperrholz, Multiplex).

Technische Information:

Premium Ausführung mit schwingungsdämpfenden Laserornamenten (ab D 200 mm). Gekennzeichnete Abmessungen mit ungleichmäßiger Zahnteilung (UT) zur Lärminderung und für verbessertes Laufverhalten.



Formatkreissägeblatt WZ

WK 170 2

D	SB	TDI	BO	NLA	Z	ZF	Typ	SW	WSS	ID
mm	mm	mm	mm	mm				°		
150	3,2	2,2	30		48	WZ		10	■ ■	163100 ●
180	2,4	1,6	30		30	WZ	UT	10	■ ■	163101 ●
180	3,0	2,0	30		24	WZ	UT	10	■ ■	163102 ●
180	3,2	2,2	30		58	WZ		10	■ ■	163103 ●
180	3,5	2,5	30		30	WZ	UT	10	■ ■	163104 ●
200	2,4	1,6	30	KNL	36	WZ	UT	10	■ ■	163105 ●
200	2,4	1,6	30	KNL	60	WZ		10	■ ■	163106 ●
200	3,0	2,0	30	KNL	24	WZ	UT	10	■ ■	163107 ●
200	3,0	2,0	30	KNL	48	WZ	UT	10	■ ■	163108 ●
200	3,0	2,0	30	KNL	60	WZ		10	■ ■	163109 ●
220	3,2	2,2	30	KNL	36	WZ	UT	10	■ ■	163110 ●
220	3,2	2,2	30	KNL	60	WZ		10	■ ■	163111 ●
250	2,4	1,6	30	KNL	40	WZ	UT	10	■ ■	163112 ●
250	2,4	1,6	30	KNL	80	WZ		10	■ ■	163113 ●
250	3,2	2,2	30	KNL	40	WZ	UT	10	■ ■	163114 ●
250	3,2	2,2	30	KNL	60	WZ	UT	10	■ ■	163115 ●
250	3,2	2,2	30	KNL	80	WZ		10	■ ■	163116 ●
300	2,4	1,6	30	KNL	48	WZ	UT	10	■ ■	163117 ●
300	2,4	1,6	30	KNL	96	WZ		10	■ ■	163118 ●
300	3,2	2,2	30	KNL	36	WZ	UT	10	■ ■	163119 ●
300	3,2	2,2	30	KNL	48	WZ	UT	10	■ ■	163120 ●
300	3,2	2,2	30	KNL	72	WZ	UT	10	■ ■	163121 ●
300	3,2	2,2	30	KNL	96	WZ		10	■ ■	163122 ●
350	3,5	2,5	30	KNL	32	WZ	UT	10	■ ■	163134 ●
350	3,5	2,5	30	KNL	54	WZ	UT	10	■ ■	163123 ●
350	3,5	2,5	30	KNL	72	WZ	UT	10	■ ■	163124 ●
350	3,5	2,5	30	KNL	84	WZ	UT	10	■ ■	163125 ●
350	3,5	2,5	30	KNL	108	WZ		10	■ ■	163126 ●
400	3,5	2,5	30	KNL	48	WZ	UT	10	■ ■	163127 ●
400	3,5	2,5	30	KNL	60	WZ	UT	10	■ ■	163128 ●
400	3,5	2,5	30	KNL	84	WZ	UT	10	■ ■	163129 ●
400	3,5	2,5	30	KNL	96	WZ	UT	10	■ ■	163130 ●
400	3,5	2,5	30	KNL	120	WZ		10	■ ■	163131 ●
450	3,8	2,8	30	KNL	66	WZ	UT	10	■ ■	163132 ●
500	3,8	2,8	30	KNL	72	WZ	UT	10	■ ■	163133 ●



Formatschnitt ohne Vorritzen *Premium* - Mamba

Anwendung:

Zum Formatieren und Ablängen ohne Vorritzen.

Maschine:

Tisch- und Formatkreissägen. Vertikale Plattenaufteilsägen ohne Vorritzaggregat.

Werkstückstoff:

Span- und Faserwerkstoffe kunststoff- und papierbeschichtet, Span- und Faserwerkstoffe furniert, Schichthölzer (z.B. Sperrholz, Multiplex), dünnwandige Kunststoffprofile (Wandstärke < 2 mm), dünnwandige Wabenplatten aus Kunststoff.

Technische Information:

Extrem stark ausgebildeter WZ mit 40° Eckwinkel für beidseitig ausrissfreie Schnitte.

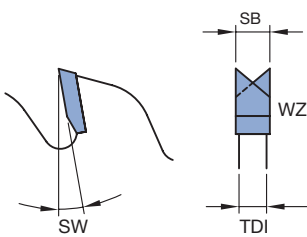
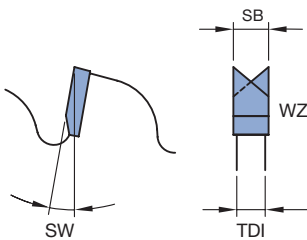
Premium Ausführung mit schwingungsdämpfenden Laserornamenten. Speziell für Maschinen mit Positionierung der Sägewelle über dem Werkstück. Negativer Spanwinkel für verbesserte Werkstückspannung.



Kreissägeblatt Mamba, negativer Spanwinkel

WK 880 2

D	SB	TDI	BO	NLA	Z	ZF	SW	WSS	ID
mm	mm	mm	mm	mm			°		
250	3,2	2,2	30	KNL	80	WZ	-5	■	163225 ●
303	3,5	2,5	30	KNL	96	WZ	-5	■	163226 ●



Technische Information:

Extrem stark ausgebildeter WZ mit 40° Eckwinkel für beidseitig ausrissfreie Schnitte in beschichteten Holzwerkstoffen. **Premium** Ausführung mit schwingungsdämpfenden Laserornamenten.

Kreissägeblatt Mamba, positiver Spanwinkel

WK 870 2

D	SB	TDI	BO	NLA	Z	ZF	SW	WSS	ID
mm	mm	mm	mm	mm			°		
300	3,5	2,5	30	KNL	96	WZ	5	■	163200 ●
350	3,5	2,5	30	KNL	108	WZ	5	■	163201 ●



Format- und Furnierpaketschnitt - reduzierte Schnittbreite

Anwendung:

Zum Formatieren und Ablängen mit und ohne Vorritzen.

Maschine:

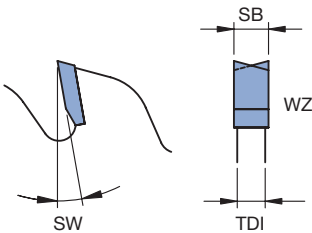
Tisch-, Format-, und Furnierkreissägen.

Werkstückstoff:

Vollholz quer, Span- und Faserwerkstoffe furniert, Schichthölzer (z.B. Sperrholz, Multiplex), Furnierpakete, Wabenplatten aus Holzwerkstoffen oder Kunststoff.

Technische Information:

Reduzierte Schnittbreite für bessere Materialausnutzung und geringere Schnittkräfte. Gekennzeichnete Identnummern mit abgesetztem Tragkörper und dadurch begrenzter Schnitttiefe.



Kreissägeblatt WZ

WK 250 2, WK 850 2, WK 850 2 10, WK 850 2 22

D	SB	TDI	BO	NLA	Z	ZF	SW	WSS	ID
mm	mm	mm	mm	mm			°		
160	1,8	1,0/2,5	16	1/6/33	48	WZ	10	■	060574 ●
180	1,6	1,0/2,5	16	1/6/33	56	WZ	10	■	060591 ●
180	2,4	1,6	16		58	WZ	10	■	059665 ●
200	2,0	1,4	16		64	WZ	10	■	059666 ●
250	1,7	1,0/2,4	30	KNL	80	WZ	10	■	058520 ●
300	1,7	1,0/2,4	30	KNL	96	WZ	10	■	058521 ●
450	3,0	2,2	30	2/14/125 KNL	120	WZ	20	■	058461 ●



Formatschnitt *Excellent* - Katana

Anwendung:

Zum Formatieren und Ablängen ohne Vorritzen.

Maschine:

Tisch- und Formatkreissägen sowie vertikale Plattenaufteilsägen ohne Vorritzaggregat, Abläng-, Kapp- und Gehrungssägen.

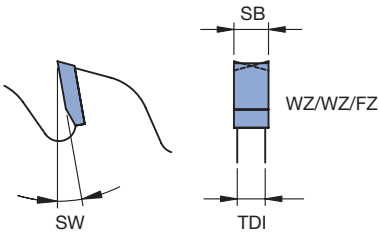
Werkstückstoff:

Vollholz quer, Schichthölzer (z.B. Sperrholz, Multiplex), Wabenplatten, dünnwandige Kunststoff- und NE-Profile.

Technische Information:

Katana Zahnkombination mit wechselseitiger Spanflächenschräge für höchste Schnittgüte. Hohe Zähnezahl für perfekte Kanten und sehr glatte Oberflächen.

Excellent Ausführung mit kunststoffgefüllten Laserornamenten zur Schwingungs- dämpfung und Reduzierung des Lärmpegels.



Kreissägeblatt Katana

WK 879 2

D	SB	TDI	BO	NLA	Z	ZF	SW	WSS	ID
mm	mm	mm	mm	mm			°		
255	2,8	2,0	30	KNL	80	WZ/WZ/FZ	10		161200 ●
303	3,2	2,2	30	KNL	100	WZ/WZ/FZ	10		161201 ●
355	3,0	2,2	30	KNL	120	WZ/WZ/FZ	10		161202 ●
400	3,2	2,5	30	KNL	130	WZ/WZ/FZ	20		161203 ●
				2/15/63					
450	3,6	2,8	30	KNL	140	WZ/WZ/FZ	20		161204 ●
				2/15/63					
500	4,0	3,5	30	KNL	150	WZ/WZ/FZ	20		161205 ●
				2/15/63					
550	4,0	3,5	30	KNL	160	WZ/WZ/FZ	20		161206 ●
				2/15/63					



Formatschnitt *Excellent* - WhisperCut

Anwendung:

Zum Formatieren und Ablängen mit Vorritzen.

Maschine:

Tisch- und Formatkreissägen sowie vertikale Plattenaufteilsägen mit Vorritzaggregat, Abläng-, Kapp- und Gehrungssägen.

Werkstückstoff:

Vollholz quer, Schichthölzer (z.B. Sperrholz, Multiplex), Span- und Faserwerkstoffe kunststoff- und papierbeschichtet, furniert, Wabenplatten.

Technische Information:

Extreme Lärmreduzierung. Speziell entwickelte Gruppenverzahnung für perfekte Schnittaufteilung und Reduzierung der Schnittkräfte. Hohe Standwege durch stabile Zahngeometrie und DP-Bestückung. Universell einsetzbar für unterschiedlichste Materialien. Durch Standardschnittbreite von 3,2 mm Einsatz mit Standard-Ritzkreissägeblätter und Standard-Spaltkeile möglich. 2-fach nachschärfbar.

Excellent Ausführung mit ausgefüllten Laserornamenten zur Schwingungsdämpfung und Reduzierung des Lärmpegels.

Kreissägeblatt WhisperCut

WK 879 2 DP

D	SB	TDI	BO	NLA	Z	ZF	SW	WSS	ID
mm	mm	mm	mm	mm			°		
250	3,2	2,4	30	KNL	50	HZFA/WZFA	10		190697 ●
303	3,2	2,4	30	KNL	60	HZFA/WZFA	10		190698 ●
350	3,2	2,4	30	KNL	70	HZFA/WZFA	10		190699 ●

Anwendung:

Zum Vorritzen im Gleichlauf.

Maschine:

Tisch- und Formatkreissägen sowie vertikale Plattenaufteilsägen mit Vorritzaggregat.

Technische Information:

Hohlzahn für beidseitig ausrissfreie Schnitte in beschichteten Holzwerkstoffen.

Excellent Ausführung mit ausgefüllten Laserornamenten zur Schwingungsdämpfung und Reduzierung des Lärmpegels.

Ritzkreissägeblatt WhisperCut

WK 272 2

D	SB	BO	Z	ZF	SW	WSS	ID
mm	mm	mm			°		
80	3,3	20	18	HZ/WZ	10		190700 ●
120	3,3	20	18	HZ/WZ	10		190701 ●
120	3,3	22	18	HZ/WZ	10		190702 ●
125	3,3	20	18	HZ/WZ	10		190703 ●



Formatschnitt ohne Vorritzen *Excellent*

Anwendung:

Zum Formatieren und Ablängen ohne Vorritzen.

Maschine:

Tisch- und Formatkreissägen sowie vertikale Plattenaufteilsägen ohne Vorritzaggregat.

Werkstückstoff:

Span- und Faserwerkstoffe kunststoff- und papierbeschichtet, Span- und Faserwerkstoffe furniert.

Technische Information:

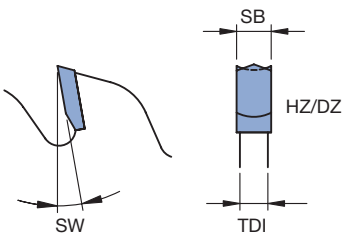
Excellent Ausführung mit kunststoffgefüllten Laserornamenten zur Schwingungsdämpfung und Reduzierung des Lärmpegels.



Kreissägeblatt

WK 874 2

D	SB	TDI	BO	NLA	Z	ZF	SW	WSS	ID
mm	mm	mm	mm	mm			°		
250	3,2	2,2	30	KNL	54	HZ/DZ	10	■	161300 ●
303	3,2	2,2	30	KNL	68	HZ/DZ	10	■	161301 ●
350	3,5	2,5	30	KNL	80	HZ/DZ	10	■	161302 ●





Formatschnitt ohne Vorritzen *Premium*

Anwendung:

Zum Formatieren und Ablängen ohne Vorritzen.

Maschine:

Tisch- und Formatkreissägen sowie vertikale Plattenaufteilsägen ohne Vorritzaggregat.

Werkstückstoff:

Span- und Faserwerkstoffe kunststoff- und papierbeschichtet, Span- und Faserwerkstoffe furniert.

Technische Information:

Hohlzahn für beidseitig ausrissfreie Schnitte in beschichteten Holzwerkstoffen.

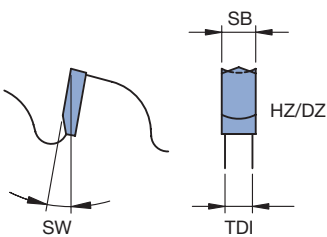
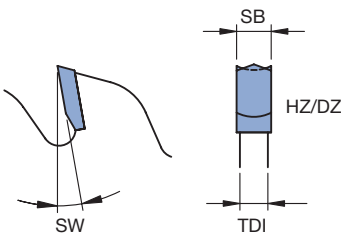
Premium Ausführung mit schwingungsdämpfenden Laserornamenten.



Kreissägeblatt, positiver Spanwinkel

WK 274 2

D	SB	TDI	BO	NLA	Z	ZF	SW	WSS	ID
mm	mm	mm	mm	mm			°		
220	3,2	2,2	30	KNL	42	HZ/DZ	10	■	163050 ●
250	3,2	2,2	30	KNL	48	HZ/DZ	10	■	163051 ●
303	3,2	2,2	30	KNL	60	HZ/DZ	10	■	163054 ●
303	3,5	2,5	30	KNL	60	HZ/DZ	10	■	163052 ●
350	3,5	2,5	30	KNL	72	HZ/DZ	10	■	163053 ●



Maschine:

Vertikale Plattenaufteilsägen ohne Vorritzaggregat.

Technische Information:

Hohlzahn für beidseitig ausrissfreie Schnitte in beschichteten Holzwerkstoffen.

Premium Ausführung mit schwingungsdämpfenden Laserornamenten. Speziell für Maschinen mit Positionierung der Sägewelle über dem Werkstück. Negativer Spanwinkel für verbesserte Werkstückspannung.

Kreissägeblatt, negativer Spanwinkel

WK 864 2

D	SB	TDI	BO	NLA	Z	ZF	SW	WSS	ID
mm	mm	mm	mm	mm			°		
220	3,2	2,2	30	KNL	42	HZ/DZ	-5	■	163075 ●
250	3,2	2,2	30	KNL	48	HZ/DZ	-5	■	163076 ●
303	3,2	2,2	30	KNL	60	HZ/DZ	-5	■	163077 ●



Formatschnitt mit Vorritzen *Premium*

Anwendung:

Zum Formatieren und Ablängen mit Vorritzen.

Maschine:

Tisch- und Formatkreissägen sowie vertikale Plattenaufteilsägen mit Vorritzaggregat.

Werkstückstoff:

Span- und Faserwerkstoffe kunststoff- und papierbeschichtet.

Technische Information:

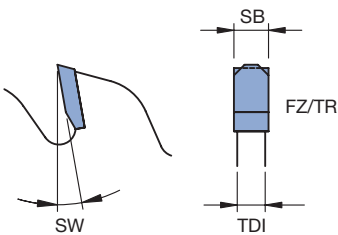
Premium Ausführung mit schwingungsdämpfenden Laserornamenten. Gekennzeichnete Abmessungen mit ungleichmäßiger Zahnteilung (UT) zur Lärminderung und für verbessertes Laufverhalten.

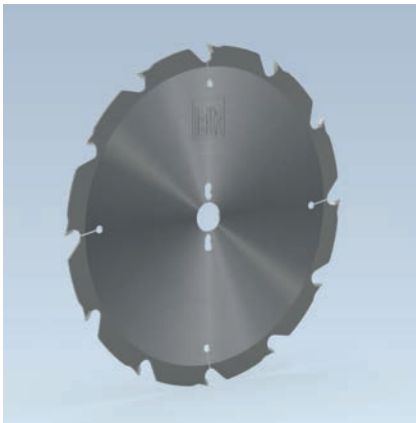


Kreissägeblatt

WK 852 2

D	SB	TDI	BO	NLA	Z	ZF	Typ	SW	WSS	ID
mm	mm	mm	mm	mm				°		
220	3,2	2,2	30	KNL	64	FZ/TR		10	■	163000 ●
250	3,2	2,2	30	KNL	60	FZ/TR	UT	10	■	163002 ●
250	3,2	2,2	30	KNL	80	FZ/TR		10	■	163003 ●
280	3,2	2,2	30	KNL	60	FZ/TR	UT	10	■	163004 ●
300	3,2	2,2	30	KNL	72	FZ/TR	UT	10	■	163005 ●
300	3,2	2,2	30	KNL	96	FZ/TR		10	■	163006 ●
350	3,5	2,5	30	KNL	84	FZ/TR	UT	10	■	163007 ●
350	3,5	2,5	30	KNL	108	FZ/TR		10	■	163008 ●





Formatschnitt

Anwendung:

Zum Formatieren und Ablängen mit und ohne Vorritzen.

Maschine:

Tisch- und Formatkreissägen.

Werkstückstoff:

Vollholz längs.

Technische Information:

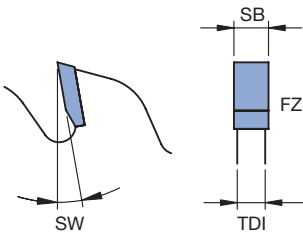
Geringe Zähnezahl für Reduzierung der Vorschubkräfte und geringere Leistungsaufnahme bei großen Schnitttiefen speziell im Vollholz längs.



Kreissägeblatt FZ

WK 120 2

D	SB	TDI	BO	NLA	Z	ZF	SW	WSS	ID
mm	mm	mm	mm	mm			°		
350	3,5	2,5	30	KNL	12	FZ	20	■	163025 ●
400	3,5	2,5	30	KNL	14	FZ	20	■	163026 ●
450	3,8	2,8	30	KNL	16	FZ	20	■	163027 ●





Formatschnitt, Ritzen, Zerspanen

Anwendung:

Zum Formatieren und Ablängen sowie als Ritzkreissägeblatt im Gleichlauf bzw. zur Montage auf Fräs- und Segmentzerspaner.

Maschine:

Tisch- und Formatkreissägen sowie vertikale Plattenaufteilsägen.

Werkstückstoff:

Vollholz längs, Span- und Faserwerkstoffe papier- und kunststoffbeschichtet, Span- und Faserwerkstoffe furniert, Schichthölzer (z.B. Sperrholz, Multiplex).

Technische Information:

Geeignet zur Montage auf Spindel, Flanschbüchse oder Aufnahmevlansch bei Schnellspannelementen.

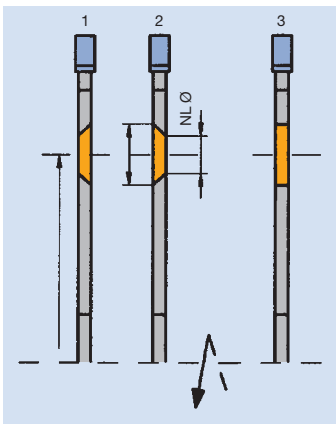
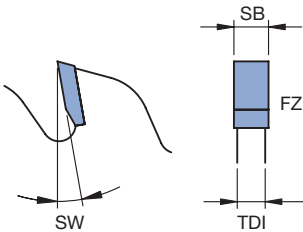


Ritzkreissägeblatt bzw. Kreissägeblatt für den Einsatz mit Zerspanern.

HW-Ausführung.

WK 100 2

D	SB	TDI	BO	NLA	Typ	Z	ZF	SW	WSS	ID
mm	mm	mm	mm	mm				°		
150	3,2	2,2	30			42	FZ	10	■	165375 ●
180	3,2	2,2	30			48	FZ	10	■	165378 ●
180	3,2	2,2	65	6/6/90	2	48	FZ	10	■	165379 ●
180	3,2	2,2	65	6/6/90	1	48	FZ	10	■	165380 ●
180	3,2	2,2	65	6/6/90	2	58	FZ	10	■	165381 ●
180	3,2	2,2	65	6/6/90	1	58	FZ	10	■	165382 ●
200	3,2	2,2	30			54	FZ	10	■	165383 ●



Typ 1:

Rechts gesenkt

Typ 2:

Links gesenkt

Typ 3:

Nebenloch ohne Senkung



Formatschnitt, Ritzen, Zerspanen *Excellent*

Anwendung:

Zum Formatieren und Ablängen sowie als Ritzkreissägeblatt im Gleichlauf bzw. zur Montage auf Fräs- und Segmentzerspaner.

Maschine:

Tisch- und Formatkreissägen sowie vertikale Plattenaufteilsägen.

Werkstückstoff:

Vollholz längs, Span- und Faserwerkstoffe papier- und kunststoffbeschichtet, Span- und Faserwerkstoffe furniert, Schichthölzer (z.B. Sperrholz, Multiplex).

Technische Information:

Geeignet zur Montage auf Spindel, Flanschbüchse oder Aufnahmevlansch bei Schnellspannelementen.

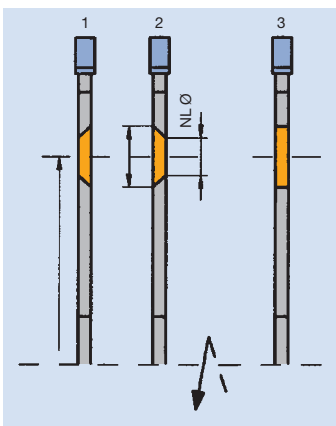
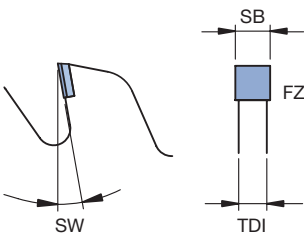


Ritzkreissägeblatt bzw. Kreissägeblatt für den Einsatz mit Zerspanern.

DP-Ausführung.

WK 800 2

D	SB	TDI	BO	NLA	Typ	Z	ZF	SW	WSS	ID
mm	mm	mm	mm	mm				°		
180	3,2	2,2	65	6/6/90	2	24	FZ	10	■ ■	190660 □
180	3,2	2,2	65	6/6/90	1	24	FZ	10	■ ■	190661 □
180	3,2	2,2	65	6/6/90	2	36	FZ	10	■ ■	190662 □
180	3,2	2,2	65	6/6/90	1	36	FZ	10	■ ■	190663 □
180	3,2	2,2	65	6/6/90	2	48	FZ	10	■ ■	190664 □
180	3,2	2,2	65	6/6/90	1	48	FZ	10	■ ■	190665 □



Typ 1:

Rechts gesenkt

Typ 2:

Links gesenkt

Typ 3:

Nebenloch ohne Senkung



Ritzkreissägeblätter mit verstellbarer Schnittbreite

Anwendung:

Zum Vorritzen im Gleichlauf.

Maschine:

Tisch- und Formatkreissägen sowie vertikale Plattenaufteilsägen mit Vorritzaggregat.

Werkstückstoff:

Span- und Faserwerkstoffe papier- und kunststoffbeschichtet, Span- und Faserwerkstoffe furniert, Schichthölzer (z.B. Sperrholz, Multiplex).

Technische Information:

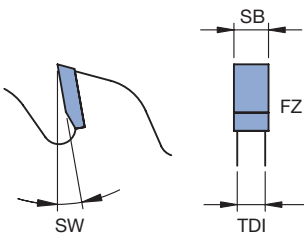
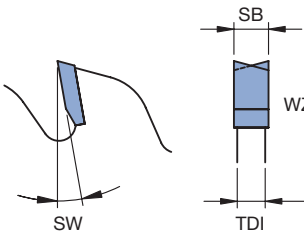
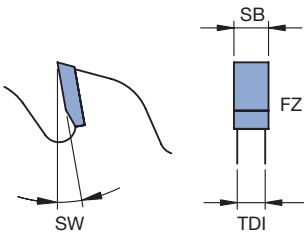
Zweiteilig, mit Zwischenringen verstellbar. Ritztiefe 1,50 - 2,00 mm.



Ritzkreissägeblätter verstellbar, HW-Ausführung

WK 200 2, WK 250 2

Maschine	D mm	SB mm	BO mm	Z	ZF	SW °	WSS	ID
Felder, Striebig	80	2,8 - 3,8	20	10+10	FZ	10	■	165401 ●
Schelling	100	2,8 - 3,8	20	10+10	FZ	10	■	165402 ●
Altendorf	100	2,8 - 3,8	22	10+10	FZ	10	■	165403 ●
SCM, Felder	120	2,8 - 3,8	20	12+12	FZ	10	■	165404 ●
Altendorf	120	2,8 - 3,8	22	12+12	FZ	10	■	165406 ●
Felder	125	2,8 - 3,8	20	12+12	FZ	10	■	165407 ●
Martin	140	2,8 - 3,8	36	12+12	WZ	10	■	165408 ●
Altendorf	180	3,0 - 3,8	22	18+18	WZ	10	■	165410 ●



Ritzkreissägeblätter für stufenlose Verstellung, HW-Ausführung

WK 200 2

Maschine	D mm	SB mm	BO mm	Z	ZF	SW °	WSS	ID
Altendorf	120	2,8 - 3,8	50	12+12	FZ	10	■	165412 ●
Martin T74 Automatic	120	2,8 - 3,6	22	12+12	FZ	10	■	165405 ●
Altendorf	180	3,0 - 3,8	50	18+18	FZ	10	■	165413 ●



Ritzkreissägeblätter mit verstellbarer Schnittbreite *Excellent*

Anwendung:
Zum Vorritzen im Gleichlauf.

Maschine:
Tisch- und Formatkreissägen sowie vertikale Plattenaufteilsägen mit Vorritzaggregat.

Werkstückstoff:
Span- und Faserwerkstoffe papier- und kunststoffbeschichtet, Span- und Faserwerkstoffe furniert, Schichthölzer (z.B. Sperrholz, Multiplex).

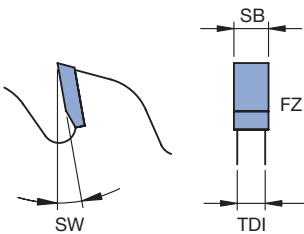
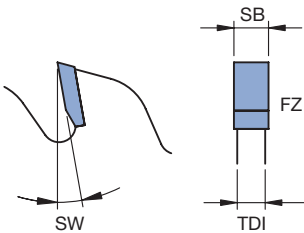
Technische Information:
Zweitellig, mit Zwischenringen verstellbar. Ritztiefe 1,50 - 2,00 mm.



Ritzkreissägeblätter verstellbar, DP-Ausführung

WK 200 2

D	SB	BO	Z	ZF	SW	WSS	ID
mm	mm	mm			°		
120	2,8 - 3,8	20	12+12	FZ	10	■	190731 ●
120	2,8 - 3,8	22	12+12	FZ	10	■	190694 ●
125	2,8 - 3,8	20	12+12	FZ	10	■	190695 ●



Ritzkreissägeblätter für stufenlose Verstellung, DP-Ausführung

WK 200 2

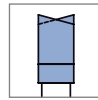
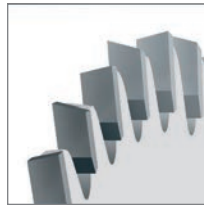
D	SB	BO	Z	ZF	SW	WSS	ID
mm	mm	mm			°		
120	2,8 - 3,8	50	12+12	FZ	10	■	190704 ●

1. Sägen

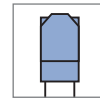
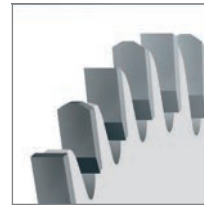
1.4 Platten aufteilen

Arbeitsgang	Zum Formatieren von Einzelplatten und Plattenpaketen.
Werkstückstoff	Vollhölzer, Holzwerkstoffe, Kunststoffe und Leichtmetalle.
Maschinen	Formatkreissägemaschinen mit Druckbalken, Plattenaufteilanlagen.
Einsatzart	Ritzkreissägeblätter im Gleichlauf, Hauptkreissägeblätter im Gegenlauf.

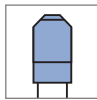
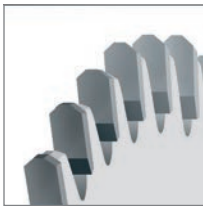
Zahnformen



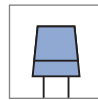
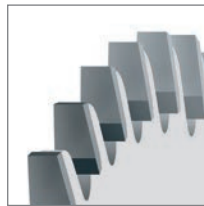
WZ (Wechselzahn):
 Universelle Zahnform, preisgünstig in Anschaffung und Instandsetzung. Besonders geeignet zur Bearbeitung von Rohspanplatten, furnierten Spanplatten, Massivholzplatten, Tischlerplatten, Sperrholz und ähnlichem.



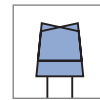
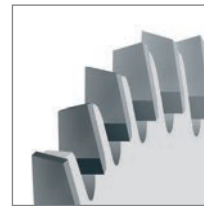
FZ/TR (Flachzahn/Trapezzahn):
 Zahnform für Schnitte in kunststoff- oder folienbeschichteten Holzwerkstoffen.



TR/TR (Trapezzahn/Trapezzahn):
 Zahnform für besonders abrasive Materialien, wie z.B. HPL- und CPL-beschichtete Holzwerkstoffe.



KON/FZ (Flachzahn – konisch):
 Zahnform speziell für Ritzkreissägeblätter, für ausrissfreie Schnittkanten auf der Sägenaustrittsseite.

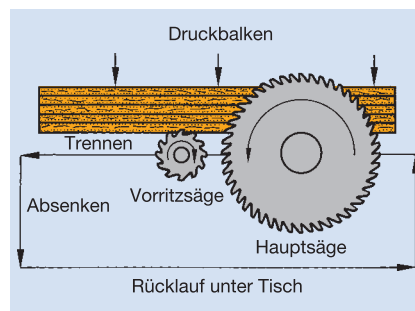


KON/WZ (Wechselzahn – konisch):
 Zahnform speziell für Ritzkreissägeblätter, für ausrissfreie Schnittkanten auf der Sägenaustrittsseite bei geringen Schnittkräften.

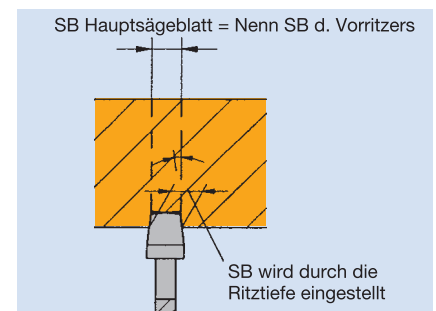
Ritzkreissägeblätter

Bei beschichteten Werkstücken ist zum Erzielen einer guten Schnittkantenqualität auf der Zahnaustrittsseite die Verwendung eines Vorritzaggregates empfehlenswert. Die Schnittbreite des Ritzkreissägeblattes ist dabei geringfügig größer als die des Hauptkreissägeblattes einzustellen, sodass der austretende Zahn der Hauptsäge die Schnittkante nicht mehr berühren kann. Da eine sichere, flächige Auflage der Werkstücke nur mit Druckeinrichtung gewährleistet ist, werden auf Tisch- und Formatkreissägemaschinen geteilte Ritzkreissägeblätter verwendet.

Schematische Darstellung



Plattenaufteilanlage mit Ritzaggregat und Druckeinrichtung.



Einsatzschema konisches Ritzkreissägeblatt. Bei der Instandhaltung der Werkzeuge (immer Satzweise) müssen die Schnittbreiten aufeinander abgestimmt werden.



Aufteilen von Einzelplatten und Plattenpaketen *Premium*

Anwendung:

Zum Aufteilen von Einzelplatten und Plattenpaketen mit und ohne Vorritzen.

Maschine:

Plattenaufteilsägen mit Druckbalken.

Werkstückstoff:

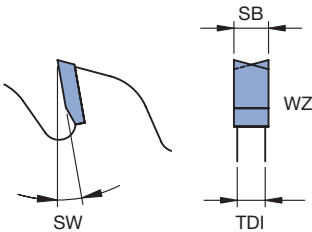
Span- und Faserwerkstoffe roh, Schichthölzer (z.B. Sperrholz, Multiplex).

Technische Information:

Premium Ausführung mit schwingungsdämpfenden Laserornamenten.

Kreissägeblatt

WK 250 2



Maschine	D	SB	TDI	BO	NLA	Z	ZF	SW	WSS	ID
	mm	mm	mm	mm	mm			°		
Holz-Her,	300	4,4	3,2	30	KNL	48	WZ	15	■	163300 ●
Mayer, Schelling	350	4,4	3,2	30	KNL	54	WZ	15	■	163301 ●
					2/13/94					
Holz-Her,	350	4,4	3,2	30	KNL	72	WZ	15	■	163302 ●
Mayer, Schelling					2/13/94					
Homag	350	4,4	3,2	60	2/14/100	72	WZ	15	■	163304 ●
Gabbiani, SCM	350	4,4	3,2	80	4/9/100	54	WZ	15	■	163305 ●
					2/14/110					
					2/7/110					
Mayer, Schelling	355	4,4	3,2	30	KNL	72	WZ	15	■	163306 ●
					2/13/94					
Holz-Her,	380	4,4	3,2	30	KNL	72	WZ	15	■	163319 ●
Giben, Homag					4/13/80					
					2/14/100					
					2/14/125					
Homag	380	4,8	3,5	60	2/14/100	54	WZ	15	■	163307 ●
					2/14/125					
Mayer, Schelling	400	4,4	3,2	30	KNL	60	WZ	15	■	163308 ●
					2/13/94					
Mayer, Schelling	400	4,4	3,2	30	KNL	72	WZ	15	■	163309 ●
					2/13/94					
Schelling	430	4,4	3,2	30	KNL	72	WZ	15	■	163310 ●
Mayer, Schelling	450	4,4	3,2	30	KNL	54	WZ	15	■	163311 ●
					2/13/94					
Mayer, Schelling	450	4,4	3,2	30	KNL	72	WZ	15	■	163312 ●
					2/13/94					
Schelling	480	4,4	3,2	30	KNL	72	WZ	15	■	163313 ●
					2/13/94					
Schelling	500	5,2	3,5	30	KNL	60	WZ	15	■	163314 ●
	500	5,2	3,5	80		60	WZ	15	■	163315 ●
Schelling	520	4,4	3,2	30	2/13/94	72	WZ	15	■	163316 ●
	550	5,2	3,5	30	KNL	60	WZ	15	■	163317 ●
	550	5,2	3,5	80	2/13/100	60	WZ	15	■	163318 ●



Aufteilen von Einzelplatten und Plattenpaketen *Premium*

Anwendung:

Zum Aufteilen von Einzelplatten und Plattenpaketen mit Vorritzen.

Maschine:

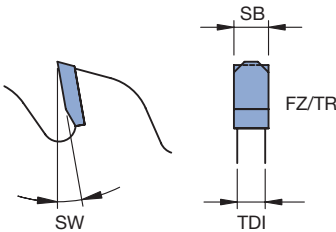
Plattenaufteilsägen mit Vorritzaggregat und Druckbalken.

Werkstückstoff:

Span- und Faserwerkstoffe papier- und kunststoffbeschichtet, Span- und Faserwerkstoffe furniert.

Technische Information:

Premium Ausführung mit schwingungsdämpfenden Laserornamenten.



Kreissägeblatt

WK 852 2

Maschine	D	SB	TDI	BO	NLA	Z	ZF	SW	WSS	ID
	mm	mm	mm	mm	mm			°		
	300	4,4	3,2	30	KNL	60	FZ/TR	15	■	163400 ●
Homag	300	4,4	3,2	60	2/14/100	72	FZ/TR	15	■	163401 ●
Selco	300	4,4	3,2	65	2/9/110	60	FZ/TR	15	■	163402 ●
Homag	300	4,4	3,2	75		60	FZ/TR	15	■	163403 ●
Gabbiani, SCM	300	4,4	3,2	80	2/14/110	60	FZ/TR	15	■	163456 ●
					2/7/110					
					4/9/100					
					4/19/120					
					2/9/130					
Homag	308	3,2	2,4	60	2/14/100	96	FZ/TR	15	■	163404 ●
Homag	310	4,4	3,2	60	2/14/100	72	FZ/TR	15	■	163405 ●
Felder, Mayer	320	4,4	3,2	30	KNL	60	FZ/TR	15	■	163406 ●
Selco	320	4,4	3,2	65	2/9/110	60	FZ/TR	15	■	163407 ●
Gabbiani, SCM	320	4,4	3,2	80	2/14/110	60	FZ/TR	15	■	163457 ●
					2/7/110					
					4/9/100					
					4/19/120					
					2/9/130					
Gabbiani, SCM	340	4,4	3,2	80	2/14/110	72	FZ/TR	15	■	163458 ●
					2/7/110					
					4/9/100					
					4/19/120					
					2/9/130					
Holz-Her, Mayer, Schelling	350	4,4	3,2	30	KNL	72	FZ/TR	15	■	163408 ●
					2/13/94					
Homag	350	4,4	3,2	60	2/14/100	72	FZ/TR	15	■	163409 ●
Homag	350	4,4	3,2	75		72	FZ/TR	15	■	163410 ●
Gabbiani, SCM	350	4,4	3,2	80	4/9/100	72	FZ/TR	15	■	163454 ●
					2/7/110					
					2/14/110					
Selco	355	4,4	3,2	65	2/9/110	72	FZ/TR	15	■	163412 ●
					2/9/100					
Giben, Homag	355	4,4	3,2	75		72	FZ/TR	15	■	163413 ●
Schelling	360	4,4	3,2	30	2/13/94	72	FZ/TR	15	■	163414 ●
Selco	360	4,4	3,2	65	2/9/100	72	FZ/TR	15	■	163415 ●
					2/9/110					
	370	4,4	3,2	30	2/13/94	72	FZ/TR	15	■	163416 ●
					KNL					
Giben	380	4,4	3,2	50	2/13/80	72	FZ/TR	15	■	163417 ●
					6/13/80					
Homag	380	4,4	3,2	60	2/14/100	72	FZ/TR	15	■	163418 ●
					2/14/125					
Selco	380	4,4	3,2	65	2/9/110	72	FZ/TR	15	■	163461 ●
Homag	380	4,8	3,5	60	2/14/100	72	FZ/TR	15	■	163419 ●
					2/14/125					
Giben	380	4,4	3,2	75	3/15/75	72	FZ/TR	15	■	163420 ●
					2/7/110					
Gabbiani, SCM	380	4,4	3,2	80	2/14/110	72	FZ/TR	15	■	163459 ●
					2/7/110					
					4/9/100					
					4/19/120					
					2/9/130					

Maschine	D mm	SB mm	TDI mm	BO mm	NLA mm	Z	ZF	SW °	WSS	ID
Mayer, Schelling	400	4,4	3,2	30	KNL 2/13/94	72	FZ/TR	15	■	163421 ●
Anthon	400	4,4	3,2	60	2/11/85	72	FZ/TR	15	■	163422 ●
Giben, Homag	400	4,4	3,2	75	4/15/105 2/7/110	72	FZ/TR	15	■	163423 ●
Gabbiani, Selco, SCM	400	4,4	3,2	80	2/14/110 2/7/110 4/9/100 4/19/120 2/9/130	72	FZ/TR	15	■	163455 ●
Homag	420	4,8	3,5	60	2/14/125 2/19/120	72	FZ/TR	15	■	163426 ●
Schelling	430	4,4	3,2	30	KNL	72	FZ/TR	15	■	163427 ●
Giben	430	4,4	3,2	75	4/15/105 2/7/110	72	FZ/TR	15	■	163428 ●
Selco, Gabbiani, SCM	430	4,4	3,2	80	2/14/110 2/7/110 4/9/100 4/19/120 2/9/130	72	FZ/TR	15	■	163429 ●
Mayer, Schelling	450	4,4	3,2	30	KNL 2/13/94	72	FZ/TR	15	■	163430 ●
Homag	450	4,8	3,5	60	2/14/125 2/19/120	72	FZ/TR	15	■	163431 ●
Gabbiani, SCM	450	4,4	3,2	80	2/9/100 2/14/110 2/7/110	72	FZ/TR	15	■	163432 ●
Selco	450	4,8	3,6	80	2/9/130 4/19/120	72	FZ/TR	15	■	163433 ●
Schelling	460	4,4	3,2	30	2/13/94	72	FZ/TR	15	■	163434 ●
Giben	470	4,4	3,2	75	4/15/105	96	FZ/TR	15	■	163435 ●
Schelling	480	4,4	3,2	30	KNL 2/13/94	72	FZ/TR	15	■	163436 ●
Homag	480	4,8	3,5	60	2/19/120	72	FZ/TR	15	■	163437 ●
Selco	480	4,8	3,5	80	2/9/130 4/19/120	72	FZ/TR	15	■	163438 ●
Schelling	500	5,2	3,5	30	KNL	60	FZ/TR	15	■	163439 ●
Anthon, Homag	500	5,2	3,5	60	2/11/115 2/19/120	60	FZ/TR	15	■	163440 □
Selco	510	4,8	3,5	80	2/9/130 4/19/120	72	FZ/TR	15	■	163441 ●
Schelling	520	4,4	3,2	30	2/13/94	72	FZ/TR	15	■	163442 ●
Homag	520	4,8	3,5	60	2/11/115 2/19/120	72	FZ/TR	15	■	163443 ●
Selco	520	4,8	3,5	70	4/11/130	72	FZ/TR	15	■	163444 ●
Gabbiani, SCM	530	4,8	3,5	80	4/9/100 2/14/110 2/7/110	72	FZ/TR	15	■	163460 ●
Homag	570	4,8	3,5	60	2/11/115 2/19/120	60	FZ/TR	22	■	163445 ●
Homag, Anthon	600	5,8	4,0	60	2/19/120 2/11/115 2/11/85	60	FZ/TR	22	■	163446 ●
Homag, Anthon	600	5,8	4,0	60	2/19/120 2/11/115 2/11/85	72	FZ/TR	22	■	163447 ●
Homag	670	5,8	4,2	60	2/11/148 2/19/120	42	FZ/TR	22	■	163448 ●
Schelling	680	6,2	4,2	40	2/13/114 2/13/140	60	FZ/TR	22	■	163449 ●
Anthon	700	6,2	4,4	80	1/17/110	60	FZ/TR	22	■	163450 ●
Schelling	720	6,5	4,5	40	2/13/140 2/13/114	60	FZ/TR	22	■	163451 ●
Homag	730	6,2	4,2	60	2/11/148 2/19/120	60	FZ/TR	22	■	163452 ●
Anthon	750	7,0	5,0	80	1/17/110	70	FZ/TR	22	■	163453 ●



Aufteilen von Einzelplatten in Fertigschnittqualität - RazorCut

Anwendung:

Zum Aufteilen von Einzelplatten und Plattenpaketen mit geringen Höhen (bis 60 mm) mit Vorritzen.

Maschine:

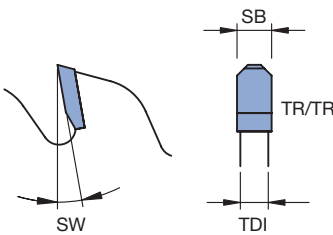
Plattenaufteilsägen mit Vorritzaggregat und Druckbalken.

Werkstückstoff:

Span- und Faserwerkstoffe kunststoffbeschichtet. Duroplaste (Kompaktschichtstoffplatten, z.B. HPL).

Technische Information:

Spezielle Schneidengeometrie für exzellente Schnittergebnisse in Fertigschnittqualität. Geeignet für hohe Vorschubgeschwindigkeiten in der Losgröße 1 Fertigung. Ausführung mit ungleichmäßiger Zahnteilung und schwingungsdämpfenden Laserornamenten für bestes Laufverhalten.



Kreissägeblatt RazorCut

WK 878 2 87

Maschine	D	SB	TDI	BO	NLA	Z	ZF	SW	WSS	ID
	mm	mm	mm	mm	mm			°		
	300	3,2	2,2	30	KNL	72	TR/TR	15	■	163370 ●
	300	4,4	3,2	30	KNL	60	TR/TR	15	■	163369 ●
Homag	300	4,4	3,2	60	2/14/100	72	TR/TR	15	■	163371 ●
Selco	300	4,4	3,2	65	2/9/110	60	TR/TR	15	■	163372 ●
SCM, Gabbiani	300	4,4	3,2	80	2/14/110	60	TR/TR	15	■	163373 ●
					2/7/110					
					4/9/100					
					4/19/120					
					2/9/130					
Giben	320	4,4	3,2	50	3/15/80	60	TR/TR	15	■	163374 ●
Homag	320	4,4	3,2	60	2/14/100	72	TR/TR	15	■	163394 ●
Selco	320	4,4	3,2	65	2/9/110	60	TR/TR	15	■	163375 ●
Giben	320	4,4	3,2	75	3/13/95	60	TR/TR	15	■	163376 ●
					3/7/100					
SCM, Gabbiani	320	4,4	3,2	80	2/14/110	60	TR/TR	15	■	163377 ●
					2/7/110					
					4/9/100					
					4/19/120					
					2/9/130					
SCM, Gabbiani	340	4,4	3,2	80	2/14/110	72	TR/TR	15	■	163378 ●
					2/7/110					
					4/9/100					
					4/19/120					
					2/9/130					
Holz-Her, Mayer, Schelling	350	4,4	3,2	30	KNL	72	TR/TR	15	■	163379 ●
					2/13/94					
Homag	350	4,4	3,2	60	2/14/100	72	TR/TR	15	■	163380 ●
Giben	350	4,4	3,2	75		72	TR/TR	15	■	163395 ●
Selco	355	4,4	3,2	65	2/9/100	72	TR/TR	15	■	163381 ●
					2/9/110					
Schelling	360	4,4	3,2	30	2/13/94	72	TR/TR	15	■	163382 ●
Holz-Her	380	4,4	3,2	30	KNL	72	TR/TR	15	■	163383 ●
Giben	380	4,4	3,2	50	4/13/80	72	TR/TR	15	■	163396 ●
Homag	380	4,4	3,2	60	2/14/100	72	TR/TR	15	■	163384 ●
					2/14/125					
Selco	380	4,4	3,2	65	2/9/110	72	TR/TR	15	■	163386 ●
Homag	380	4,8	3,5	60	2/14/100	72	TR/TR	15	■	163385 ●
					2/14/125					
Homag	380	4,8	3,5	60	2/14/100	84	TR/TR	15	■	163750 ●
					2/14/125					

1. Sägen

1.4 Platten aufteilen

1.4.3 Plattenaufteilkreissägeblätter TR/TR

Maschine	D mm	SB mm	TDI mm	BO mm	NLA mm	Z	ZF	SW °	WSS	ID
Mayer, Schelling	400	4,4	3,2	30	KNL	72	TR/TR	15	■ ■	163387 ●
Selco	400	4,4	3,2	65	2/9/110	72	TR/TR	15	■ ■	163388 ●
Selco	430	4,4	3,2	65	2/9/110	72	TR/TR	15	■ ■	163389 ●
SCM, Gabbiani, Selco	430	4,4	3,2	80	2/14/110	72	TR/TR	15	■ ■	163397 ●
					2/7/110					
					4/9/100					
					4/19/120					
					2/9/130					
Homag	450	4,8	3,5	60	2/14/125	72	TR/TR	15	■ ■	163390 ●
					2/19/120					
Selco	450	4,8	3,5	80	2/9/130	72	TR/TR	15	■ ■	163398 ●
					4/19/120					
Schelling	460	4,4	3,2	30	2/13/94	72	TR/TR	15	■ ■	163391 ●
Selco	470	4,8	3,5	70	4/11/130	72	TR/TR	15	■ ■	163392 ●
Anthon, Homag	500	4,8	3,5	60	2/11/115	72	TR/TR	15	■ ■	163393 ●
					2/19/20					
Schelling	520	4,8	3,5	30	2/13/94	72	TR/TR	15	■ ■	163399 ●



Aufteilen von Einzelplatten in Fertigschnittqualität - RazorCut PLUS

Anwendung:

Zum Aufteilen von Einzelplatten und Plattenpaketen mit geringen Höhen (bis 60 mm) mit Vorritzen.

Maschine:

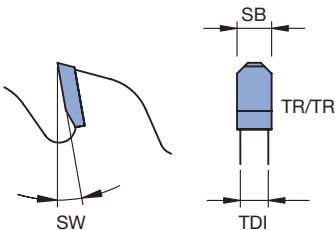
Plattenaufteilsägen mit Vorritzaggregat und Druckbalken.

Werkstückstoff:

Span- und Faserwerkstoffe kunststoffbeschichtet. Duroplaste (Kompaktschichtstoffplatten, z.B. HPL).

Technische Information:

Beste Schnittqualität durch spezielle Schneidengeometrie und höchste Laufruhe. Geeignet für hohe Vorschubgeschwindigkeiten in der Losgröße 1 Fertigung. Ausführung mit ungleichmäßiger Zahnteilung und schwingungsdämpfenden Laserornamenten für bestes Laufverhalten. Maximale Standwege durch extrem verschleißfesten Schneidstoff.



Kreissägeblatt RazorCut PLUS

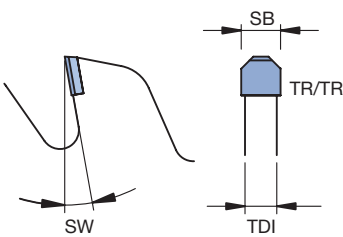
WK 878 2 87

Maschine	D mm	SB mm	TDI mm	BO mm	NLA mm	Z	ZF	SW °	WSS	ID
	250	3,2	2,2	30	KNL	60	TR/TR	15	■ ■	161135 ●
	280	3,2	2,2	30	KNL	60	TR/TR	15	■ ■	161136 ●
	300	3,2	2,2	30	KNL	72	TR/TR	15	■ ■	161138 ●
Schelling	300	3,2	2,5	30	2/13/94	72	TR/TR	15	■ ■	161139 ●
	300	4,4	3,0	30	KNL	60	TR/TR	15	■ ■	161137 ●
Homag	300	4,4	3,0	60	2/14/100	72	TR/TR	15	■ ■	161140 ●
Selco	300	4,4	3,0	65	2/9/110	60	TR/TR	15	■ ■	161141 ●
SCM, Gabbiani	300	4,4	3,0	80	2/14/110	60	TR/TR	15	■ ■	161142 ●
					2/7/110					
					4/9/100					
					4/19/120					
					2/9/130					
Homag	308	3,2	2,4	60	2/14/100	96	TR/TR	15	■ ■	161143 ●
Homag	310	4,4	3,2	60	2/14/100	72	TR/TR	15	■ ■	161144 ●



- Vollholz
- Kunststoff
- Platte, beschichtet
- Mineralischer Werkstoff
- Platte, unbeschichtet
- Verbundstoff
- NE-Metall
- Stahl, dünnwandig

Maschine	D	SB	TDI	BO	NLA	Z	ZF	SW	WSS	ID
	mm	mm	mm	mm	mm			°		
Giben	320	4,4	3,2	50	3/15/80	60	TR/TR	15	■ ■	161145 ●
Selco	320	4,4	3,2	65	2/9/110	60	TR/TR	15	■ ■	161146 ●
SCM, Gabbiani	320	4,4	3,2	80	2/14/110	60	TR/TR	15	■ ■	161147 ●
					2/7/110					
					4/9/100					
					4/19/120					
					2/9/130					
SCM, Gabbiani	340	4,4	3,2	80	2/14/110	72	TR/TR	15	■ ■	161148 ●
					2/7/110					
					4/9/100					
					4/19/120					
					2/9/130					
Holz-Her, Mayer, Schelling	350	4,4	3,2	30	KNL	72	TR/TR	15	■ ■	161149 ●
					2/13/94					
Homag	350	4,4	3,2	60	2/14/100	72	TR/TR	15	■ ■	161150 ●
Giben	350	4,4	3,2	75		72	TR/TR	15	■ ■	161151 ●
Selco	355	4,4	3,2	65	2/9/100	72	TR/TR	15	■ ■	161152 ●
					2/9/110					
Selco	355	4,4	3,2	80	2/9/130	72	TR/TR	15	■ ■	161153 ●
					4/19/120					
Schelling	360	4,4	3,2	30	2/13/94	72	TR/TR	15	■ ■	161154 ●
	370	4,4	3,2	30	KNL	72	TR/TR	15	■ ■	161155 ●
Holz-Her	380	4,4	3,2	30	KNL	72	TR/TR	15	■ ■	161156 ●
Giben	380	4,4	3,2	50	4/13/80	72	TR/TR	15	■ ■	161157 ●
Homag	380	4,4	3,2	60	2/14/100	72	TR/TR	15	■ ■	161158 ●
					2/14/125					
SCM, Gabbiani	380	4,4	3,2	80	2/14/110	72	TR/TR	15	■ ■	161160 ●
					2/7/110					
					4/9/100					
					4/19/120					
					2/9/130					
Homag	380	4,8	3,5	60	2/14/100	72	TR/TR	15	■ ■	161159 ●
					2/14/125					
Mayer, Schelling	400	4,4	3,2	30	KNL	72	TR/TR	15	■ ■	161161 ●
					2/13/94					
Giben, Homag	400	4,4	3,2	75	4/15/105	72	TR/TR	15	■ ■	161162 ●
					2/7/110					
SCM, Gabbiani, Selco	400	4,4	3,2	80	2/14/110	72	TR/TR	15	■ ■	161163 ●
					2/7/110					
					4/9/100					
					4/19/120					
					2/9/130					
Homag	420	4,8	3,5	60	2/14/125	72	TR/TR	15	■ ■	161164 ●
					2/19/120					
Schelling	430	4,4	3,2	30	KNL	72	TR/TR	15	■ ■	161165 ●
Giben	430	4,4	3,2	75	4/15/105	72	TR/TR	15	■ ■	161166 ●
					2/7/110					
SCM, Gabbiani, Selco	430	4,4	3,2	80	2/14/110	72	TR/TR	15	■ ■	161167 ●
					2/7/110					
					4/9/100					
					4/19/120					
					2/9/130					
Mayer, Schelling	450	4,4	3,2	30	KNL	72	TR/TR	15	■ ■	161168 ●
					2/13/94					
Homag	450	4,8	3,5	60	2/14/125	72	TR/TR	15	■ ■	161169 ●
					2/19/120					
Schelling	460	4,4	3,2	30	2/13/94	72	TR/TR	15	■ ■	161170 ●
Schelling	520	4,8	3,5	30	2/13/94	72	TR/TR	15	■ ■	161171 ●



Aufteilen von Einzelplatten und Plattenpaketen *Excellent*

Anwendung:

Zum Aufteilen von Einzelplatten und Plattenpaketen mit Vorritzen.

Maschine:

Plattenaufteilsägen mit Vorritzaggregat und Druckbalken.

Werkstückstoff:

Span- und Faserwerkstoffe kunststoffbeschichtet, Duroplaste (Kompaktschichtstoffplatten, z.B. HPL), faserverstärkte Kunststoffe (z.B. GFK, CFK).

Technische Information:

DP-Bestückung für lange Standwege. **Excellent** Ausführung mit ungleichmäßiger Zahnteilung und ausgefüllten Laserornamenten zur Schwingungsdämpfung und Reduzierung des Lärmpegels. Beschichtung des Tragkörpers für höhere Laufleistung. Bestückungshöhe 6 mm für mehrfaches Nachschärfen.

Plattenaufteilkreissägeblatt TR/TR, Diamaster PLUS

WK 278 2, WK 858 2

Maschine	D	SB	TDI	BO	NLA	Z	ZF	SW	WSS	ID
	mm	mm	mm	mm	mm			°		
	300	4,4	3,2	30	KNL	60	TR/TR	15		190706 ●
Homag	308	3,2	2,4	60	2/14/100	96	TR/TR	10		190746 ●
Holz-Her, Mayer, Schelling	350	4,4	3,2	30	KNL	72	TR/TR	15		190707 ●
					2/13/94					
Homag	350	4,4	3,2	60	2/14/100	72	TR/TR	15		190708 ●
					2/14/125					
Homag	380	4,4	3,2	60	2/14/100	72	TR/TR	15		190709 ●
					2/14/125					
Homag	380	4,8	3,5	60	2/14/100	72	TR/TR	15		190710 ●
					2/14/125					
Mayer, Schelling	400	4,4	3,2	30	KNL	72	TR/TR	15		190711 ●
					2/13/94					
Homag	450	4,8	3,5	60	2/14/125	72	TR/TR	15		190712 ●
					2/19/120					



Ritzkreissägeblatt KON/WZ

Anwendung:

Zum Vorritzen im Gleichlauf.

Maschine:

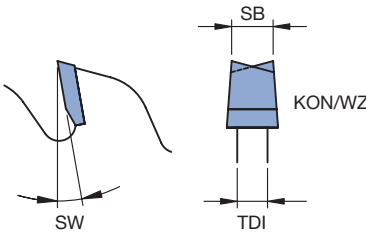
Plattenaufteilsägen mit Vorritzaggregat und Druckbalken.

Werkstückstoff:

Span- und Faserwerkstoffe papier- und kunststoffbeschichtet, Span- und Faserwerkstoffe furniert, Schichthölzer (z.B. Sperrholz, Multiplex).

Technische Information:

Ritztiefe 1,50 - 2,00 mm. Für universellen Einsatz in jeglichen Oberflächenbeschichtungen. Das passende Ritzkreissägeblatt muss abhängig von der Schnittbreite der Hauptsäge ausgesucht werden.



Ritzkreissägeblatt KON/WZ, HW-Ausführung

WK 856 2 01, WK 856 2 05

Maschine	D	SB	TDI	BO	NLA	Z	ZF	SW	WSS	ID
	mm	mm	mm	mm	mm			°		
	125	3,2	2,5	20		24	KON/WZ	5	■	165550 ●
	125	3,2	2,5	22		24	KON/WZ	5	■	165551 ●
Giben, Homag, Mayer	125	4,4	3,5	45		24	KON/WZ	5	■	165553 ●
Schelling	150	4,4	3,5	20		24	KON/WZ	5	■	165554 ●
Felder, Mayer	150	4,4	3,5	30		36	KON/WZ	5	■	165555 ●
Felder, Mayer	150	4,4	3,5	30		24	KON/WZ	5	■	165556 ●
Homag	150	4,4	3,5	45		24	KON/WZ	5	■	165557 ●
Homag	150	4,4	3,5	45		28	KON/WZ	5	■	165558 ●
	160	3,2	2,5	20		32	KON/WZ	5	■	165559 ●
Steton	160	4,4	3,5	30		36	KON/WZ	5	■	165560 ●
Giben	160	4,4	3,5	45	3/11/70	36	KON/WZ	5	■	165561 ●
Gabbiani	160	4,4	3,5	55	3/7/66 3/6/84	36	KON/WZ	5	■	165562 ●
	180	3,2	2,5	20		36	KON/WZ	5	■	165563 ●
	180	4,4	3,5	20		36	KON/WZ	5	■	165564 ●
Anthon, Homag	180	4,4	3,5	45		30	KON/WZ	5	■	165565 ●
Anthon, Homag	180	4,4	3,5	45		36	KON/WZ	5	■	165566 ●
Giben	180	4,5	3,2	50	3/13/80	36	KON/WZ	5	■	165567 ●
Schelling	200	4,4	3,5	20	2/11/66	36	KON/WZ	5	■	165569 ●
	200	6,2	4,5	20	2/11/66	36	KON/WZ	5	■	165570 ●
	200	3,2	2,5	30	2/10/60	60	KON/WZ	5	■	165571 ●
	200	4,4	3,5	30	2/10/60	36	KON/WZ	5	■	165572 ●
Schelling	200	4,8	3,5	20		36	KON/WZ	5	■	165573 ●
Homag	200	4,4	3,5	45		36	KON/WZ	5	■	165574 ●
Homag	200	5,8	4,6	45		36	KON/WZ	5	■	165575 ●
Selco	200	4,4	3,5	65	2/9/100	36	KON/WZ	5	■	165576 ●
					2/9/110					
Selco	200	4,8	3,5	65	2/9/100	36	KON/WZ	5	■	165577 ●
					2/9/110					
Giben	215	4,4	3,5	50	3/15/80	42	KON/WZ	5	■	165578 ●
					2/7/80					
Schelling	220	6,5	4,5	20	2/11/66	36	KON/WZ	5	■	165579 ●
Homag	280	4,8	3,5	45		72	KON/WZ	5	■	165581 ●
Schelling	300	4,4	3,5	30	2/11/73	48	KON/WZ	5	■	165582 ●
					2/13/94					
Giben	300	4,4	3,5	50	3/15/80	48	KON/WZ	5	■	165583 ●
Selco	300	4,4	3,5	65	2/9/100	72	KON/WZ	5	■	165584 ●
					2/9/110					
Selco	300	4,4	3,5	65	3/15/80	48	KON/WZ	5	■	165585 □
					2/9/110					



Ritzkreissägeblatt KON/FZ

Anwendung:

Zum Ritzten im Gleichlauf.

Maschine:

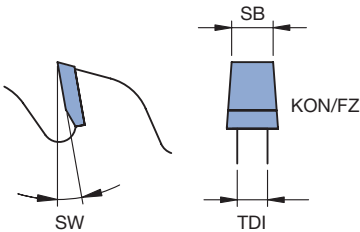
Plattenaufteilsägen mit Vorritzaggregat und Druckbalken.

Werkstückstoff:

Span- und Faserwerkstoffe papier- und kunststoffbeschichtet, Span- und Faserwerkstoffe furniert, Schichthölzer (z.B. Sperrholz, Multiplex).

Technische Information:

Ritztiefe 1,50 - 2,00 mm. Empfohlen speziell für den Einsatz in kunststoff- und HPL-beschichteten Platten. Das passende Ritzkreissägeblatt muss abhängig von der Schnittbreite der Hauptsäge ausgesucht werden.



Ritzkreissägeblatt KON/FZ, HW-Ausführung

WK 804 2

Maschine	D	SB	TDI	BO	NLA	Z	ZF	SW	WSS	ID
	mm	mm	mm	mm	mm			°		
SCM	100	3,2	2,5	20		20	KON/FZ	5	■	165625 ●
	100	3,2	2,5	22		20	KON/FZ	5	■	165626 ●
	120	3,2	2,5	20		24	KON/FZ	5	■	165627 ●
	125	4,4	3,5	20		24	KON/FZ	5	■	165628 ●
Holz-Her	125	4,4	3,5	45		24	KON/FZ	5	■	165629 ●
Anthon	180	4,4	3,5	20		28	KON/FZ	5	■	165630 ●
Anthon	180	5,8	4,0	20		36	KON/FZ	5	■	165631 ●
Holz-Her	180	4,4	3,5	30	2/10/60	30	KON/FZ	5	■	165632 ●
Homag	180	4,4	3,5	45		36	KON/FZ	5	■	165633 ●
Homag	180	4,8	3,5	45		36	KON/FZ	5	■	165634 ●
Anthon	200	6,8	4,2	20		36	KON/FZ	5	■	165635 ●
Homag	200	4,8	3,5	45		36	KON/FZ	5	■	165636 ●
SCM	200	4,4	3,5	80	2/14/110	36	KON/FZ	5	■	165637 ●
Homag	220	3,2	2,4	45		60	KON/FZ	5	■	165638 ●
	250	4,4	3,5	30	2/10/60	42	KON/FZ	5	■	165639 ●
Holz-Her	280	4,4	3,5	30	2/10/60	48	KON/FZ	5	■	165640 ●
Schelling	300	3,2	2,8	30	2/13/94	72	KON/FZ	5	■	165641 ●



Ritzkreissägeblatt KON/FZ *Excellent*

Anwendung:

Zum Ritzten im Gleichlauf.

Maschine:

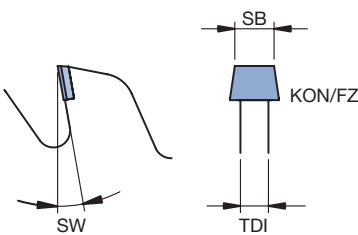
Plattenaufteilsägen mit Vorritzaggregat und Druckbalken.

Werkstückstoff:

Span- und Faserwerkstoffe papier- und kunststoffbeschichtet, Span- und Faserwerkstoffe furniert, Schichthölzer (z.B. Sperrholz, Multiplex), Aluminium-Verbundplatten (z.B. Alucobond®), Duroplaste (Kompaktschichtstoffplatten, z.B. HPL), faserverstärkte Duroplaste (z.B. GFK, CFK).

Technische Information:

Ritztiefe 2,00 - 2,50 mm. Empfohlen speziell für den Einsatz in kunststoff- und HPL-beschichteten Platten. Lange Standwege durch DP-Bestückung. Das passende Ritzkreissägeblatt muss abhängig von der Schnittbreite der Hauptsäge ausgesucht werden. In Kombination mit HW- und DP-bestückten Hauptkreissägeblättern verwendbar. Schnittbreite (SB) der Ritzkreissägeblätter um 0,1 mm geringer für den Einsatz in Kombination mit nachgeschärften HW-bestückten Hauptkreissägeblättern.



Ritzkreissägeblatt KON/FZ, Diamaster PLUS

WK 804 2

Maschine	D	SB	TDI	BO	NLA	Z	ZF	SW	WSS	ID
	mm	mm	mm	mm	mm			°		
	125	3,1	2,5	20		20	KON/FZ	10		190564 ●
Felder, Mayer	150	4,3	3,2	30		24	KON/FZ	10		190565 ●
Gabbiani	160	4,3	3,5	55	3/ 7/ 66	30	KON/FZ	10		190566 ●
Holz-Her	180	4,3	3,5	30	2/10/ 60	30	KON/FZ	10		190567 ●
Homag	180	4,3	3,5	45		30	KON/FZ	10		190568 ●
Homag	180	4,7	3,5	45		30	KON/FZ	10		190569 ●
Schelling	200	4,3	3,5	20	2/11/66	30	KON/FZ	10		190570 ●
	200	4,3	3,5	30	2/10/ 60	30	KON/FZ	10		190571 ●
Homag	200	4,3	3,5	45		30	KON/FZ	10		190572 ●
Selco	200	4,3	3,5	65	2/9/100	30	KON/FZ	10		190615 ●
					2/9/110					
					2/14/110					
Homag	200	4,7	3,5	45		30	KON/FZ	10		190573 ●
Selco	200	4,7	3,5	65	2/9/110	30	KON/FZ	10		190574 ●
					2/9/100					
Homag	220	3,1	2,4	45		48	KON/FZ	10		190744 ●
Schelling	300	4,3	3,5	30	2/11/73	48	KON/FZ	10		190743 ●
					2/13/94					



Ritzkreissägeblätter für Soft- und Postformingprofile

Anwendung:

Zum Ritzten im Gleichlauf bei hohen Vorschüben und großen Schnitttiefen.

Maschine:

Plattenaufteilsägen mit steuerbaren Soft- und Postformingritzaggregaten und Druckbalken.

Werkstückstoff:

Span- und Faserwerkstoffe papier- und kunststoffbeschichtet.

Technische Information:

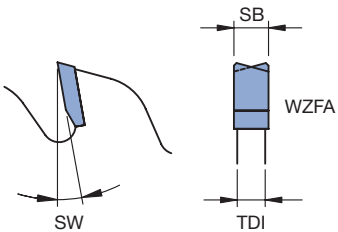
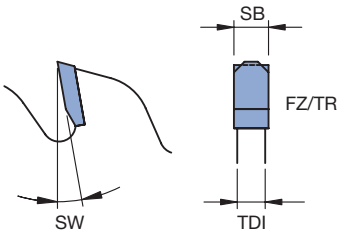
Abmessung und Zahnform nach Vorgabe der Maschinenhersteller.



Kreissägeblatt FZ/TR

WK 852 2

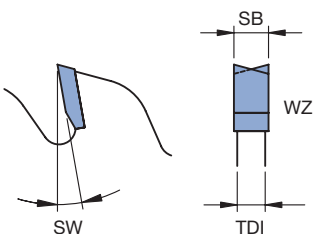
Maschine	D	SB	TDI	BO	NLA	Z	ZF	SW	n _{max}	WSS	ID
	mm	mm	mm	mm	mm			°	min ⁻¹		
	220	3,35	2,5	30		48	FZ/TR	10	10400	■	165676 ●
	250	4,55	3,2	30	2/10/60	48	FZ/TR	10	9100	■	165677 ●
Holz-Her	280	4,55	3,2	30	2/10/60	60	FZ/TR	10	8100	■	165678 ●
Homag	280	3,45	2,4	45		60	FZ/TR	10	8100	■	165675 ●
Homag	350	4,55	3,2	75		72	FZ/TR	10	6500	■	165679 ●
	450	4,8	3,5	30	2/10/60	72	FZ/TR	10	4200	■	165680 ●



Kreissägeblatt WZFA

WK 251 2, WK 851 2

Maschine	D	SB	TDI	BO	NLA	Z	ZF	SW	n _{max}	WSS	ID
	mm	mm	mm	mm	mm			°	min ⁻¹		
	180	4,55	3,2	30		36	WZFA	10	12700	■	165681 ●
Schelling	300	4,55	3,2	30	2/11/73	72	WZFA	10	7600	■	165682 ●
					2/13/94						
Selco	300	4,55	3,2	65	2/9/110	72	WZFA	10	7600	■	165683 ●



Kreissägeblatt WZ

WK 850 2

Maschine	D	SB	TDI	BO	NLA	Z	ZF	SW	n _{max}	WSS	ID
	mm	mm	mm	mm	mm			°	min ⁻¹		
Homag	280	4,55	3,2	45		84	WZ	10	8100	■	165684 ●
Homag	280	4,95	3,5	45		84	WZ	10	8100	■	165685 ●

1. Sägen

1.4 Platten aufteilen

1.4.6 Übersicht Ritz- und Hauptkreissägeblätter

Machine-Typ	Art	ABM mm	Z	QAL	ZF	System	ID
Gabbiani-P60	Hauptkreissägeblatt	300x4,4x80	60	HW	TR/TR	RazorCut	163373 ●
	Hauptkreissägeblatt	300x4,4x80	60	HW	TR/TR	RazorCut PLUS	161142 ●
	Hauptkreissägeblatt	300x4,4x80	60	HW	FZ/TR		163456 ●
	Ritzkreissägeblatt	200x4,4x80	36	HW	KON/FZ		165637 ●
Gabbiani-P80	Hauptkreissägeblatt	340x4,4x80	72	HW	TR/TR	RazorCut	163378 ●
	Hauptkreissägeblatt	340x4,4x80	72	HW	TR/TR	RazorCut PLUS	161148 ●
	Hauptkreissägeblatt	340x4,4x80	72	HW	FZ/TR		163458 ●
	Ritzkreissägeblatt	200x4,4x80	36	HW	KON/FZ		165637 ●
Gabbiani-G2 115	Hauptkreissägeblatt	400x4,4x80	72	HW	TR/TR	RazorCut PLUS	161163 ●
	Hauptkreissägeblatt	400x4,4x80	72	HW	FZ/TR		163455 ●
	Ritzkreissägeblatt	200x4,4x80	36	HW	KON/FZ		165637 ●
Gabbiani-G2 130	Hauptkreissägeblatt	430x4,4x80	72	HW	TR/TR	RazorCut PLUS	161167 ●
	Hauptkreissägeblatt	430x4,4x80	72	HW	FZ/TR		163429 ●
	Ritzkreissägeblatt	200x4,4x80	36	HW	KON/FZ		165637 ●
Gabbiani-S95	Hauptkreissägeblatt	380x4,4x80	72	HW	TR/TR	RazorCut PLUS	161160 ●
	Hauptkreissägeblatt	380x4,4x80	72	HW	FZ/TR		163459 ●
	Ritzkreissägeblatt	160x4,4x55	36	HW	KON/WZ		165562 ●
	Ritzkreissägeblatt	160x4,3/5,1x55	30	DP	KON/FZ		190566 ●
Gabbiani-S115	Hauptkreissägeblatt	400x4,4x80	72	HW	TR/TR	RazorCut PLUS	161163 ●
	Hauptkreissägeblatt	400x4,4x80	72	HW	FZ/TR		163455 ●
	Ritzkreissägeblatt	160x4,4x55	36	HW	KON/WZ		165562 ●
	Ritzkreissägeblatt	160x4,3/5,1x55	30	DP	KON/FZ		190566 ●
Holz-Her-Tectra 6120 Classic	Hauptkreissägeblatt	350x4,4x30	54	HW	WZ		163301 ●
	Hauptkreissägeblatt	350x4,4x30	72	HW	WZ		163302 ●
	Hauptkreissägeblatt	350x4,4x30	72	HW	FZ/TR		163408 ●
	Hauptkreissägeblatt	350x4,4x30	72	HW	TR/TR	RazorCut	163379 ●
	Hauptkreissägeblatt	350x4,4x30	72	HW	TR/TR	RazorCut PLUS	161149 ●
	Hauptkreissägeblatt	350x4,4x30	72	DP	TR/TR		190707 ●
	Ritzkreissägeblatt	180x4,4x30	30	HW	KON/FZ		165632 ●
Holz-Her-Tectra 6120 Dynamic, Lift, Power	Ritzkreissägeblatt	180x4,4x30	30	HW	KON/FZ		165632 ●
	Ritzkreissägeblatt	180x4,3/5,1x30	30	DP	KON/FZ		190567 ●
	Hauptkreissägeblatt	380x4,4x30	72	HW	TR/TR	RazorCut	163383 ●
Holz-Her-Zentrex 6220 Classic	Hauptkreissägeblatt	380x4,4x30	72	HW	TR/TR	RazorCut	163383 ●
	Ritzkreissägeblatt	180x4,4x30	30	HW	KON/FZ		165632 ●
	Ritzkreissägeblatt	180x4,3/5,1x30	30	DP	KON/FZ		190567 ●
Holz-Her-Zentrex 6220 Dynamic, Lift, Power	Hauptkreissägeblatt	430x4,4x30	72	HW	WZ		163310 ●
	Hauptkreissägeblatt	430x4,4x30	72	HW	FZ/TR		163427 ●
	Hauptkreissägeblatt	400x4,4x80	72	HW	TR/TR	RazorCut PLUS	161163 ●
	Ritzkreissägeblatt	180x4,4x30	30	HW	KON/FZ		165632 ●
	Ritzkreissägeblatt	180x4,3/5,1x30	30	DP	KON/FZ		190567 ●
Homag-HKL300	Hauptkreissägeblatt	350x4,4x60	72	HW	WZ		163304 ●
	Hauptkreissägeblatt	350x4,4x60	72	HW	FZ/TR		163409 ●
	Hauptkreissägeblatt	350x4,4x60	72	HW	TR/TR	RazorCut	163380 ●
	Hauptkreissägeblatt	350x4,4x60	72	HW	TR/TR	RazorCut PLUS	161150 ●
	Hauptkreissägeblatt	350x4,4x60	72	DP	TR/TR		190708 ●
	Ritzkreissägeblatt	180x4,4x45	30	HW	KON/WZ		165565 ●
	Ritzkreissägeblatt	180x4,4x45	36	HW	KON/WZ		165566 ●
	Ritzkreissägeblatt	180x4,4x45	36	HW	KON/FZ		165633 ●
Homag-HKL600	Ritzkreissägeblatt	180x4,3/5,1x45	30	DP	KON/FZ		190568 ●
	Hauptkreissägeblatt	600x5,8x60	60	HW	FZ/TR		163446 ●
	Hauptkreissägeblatt	600x5,8x60	72	HW	FZ/TR		163447 ●
	Ritzkreissägeblatt	200x5,8x45	36	HW	KON/WZ		165575 ●

1. Sägen

1.4 Platten aufteilen

1.4.6 Übersicht Ritz- und Hauptkreissägeblätter

Maschine – Typ	Art	ABM mm	Z	QAL	ZF	System	ID
Homag- HPP130	Hauptkreissägeblatt	300x4,4x60	72	HW	FZ/TR		163401 ●
	Hauptkreissägeblatt	300x4,4x60	72	HW	TR/TR	RazorCut PLUS	161140 ●
	Hauptkreissägeblatt	300x4,4x60	72	HW	TR/TR	RazorCut	163371 ●
	Ritzkreissägeblatt	150x4,4x45	24	HW	KON/WZ		165557 ●
	Ritzkreissägeblatt	150x4,4x45	28	HW	KON/WZ		165558 ●
Homag- HPP200	Hauptkreissägeblatt	350x4,4x60	72	HW	WZ		163304 ●
	Hauptkreissägeblatt	350x4,4x60	72	HW	FZ/TR		163409 ●
	Hauptkreissägeblatt	350x4,4x60	72	HW	TR/TR	RazorCut	163380 ●
	Hauptkreissägeblatt	350x4,4x60	72	HW	TR/TR	RazorCut PLUS	161150 ●
	Hauptkreissägeblatt	350x4,4x60	72	DP	TR/TR		190708 ●
	Ritzkreissägeblatt	200x4,4x45	36	HW	KON/WZ		165574 ●
	Ritzkreissägeblatt	200x4,3/5,1x45	30	DP	KON/FZ		190572 ●
Homag- HPP300, HPL300, HKL300	Hauptkreissägeblatt	380x4,8x60	54	HW	WZ		163307 ●
	Hauptkreissägeblatt	380x4,4x60	72	HW	FZ/TR		163418 ●
	Hauptkreissägeblatt	380x4,8x60	72	HW	FZ/TR		163419 ●
	Hauptkreissägeblatt	380x4,4x60	72	HW	TR/TR	RazorCut PLUS	161158 ●
	Hauptkreissägeblatt	380x4,8x60	72	HW	TR/TR	RazorCut PLUS	161159 ●
	Hauptkreissägeblatt	380x4,4x60	72	HW	TR/TR	RazorCut	163384 ●
	Hauptkreissägeblatt	380x4,8x60	72	HW	TR/TR	RazorCut	163385 ●
	Ritzkreissägeblatt	180x4,4x45	30	HW	KON/WZ		165565 ●
	Ritzkreissägeblatt	180x4,4x45	36	HW	KON/WZ		165566 ●
	Ritzkreissägeblatt	180x4,4x45	36	HW	KON/FZ		165633 ●
	Ritzkreissägeblatt	180x4,8x45	36	HW	KON/FZ		165634 ●
	Ritzkreissägeblatt	180x4,3/5,1x45	30	DP	KON/FZ		190568 ●
	Ritzkreissägeblatt	180x4,7/5,5x45	30	DP	KON/FZ		190569 ●
Homag- HPP400	Hauptkreissägeblatt	450x4,8x60	72	HW	FZ/TR		163431 ●
	Hauptkreissägeblatt	450x4,8x60	72	HW	TR/TR	RazorCut	163390 ●
	Hauptkreissägeblatt	450x4,8x60	72	HW	TR/TR	RazorCut PLUS	161169 ●
	Hauptkreissägeblatt	450x4,8x60	72	DP	TR/TR		190712 ●
	Ritzkreissägeblatt	180x4,8x45	36	HW	KON/FZ		165634 ●
	Ritzkreissägeblatt	180x4,7/5,5x45	30	DP	KON/FZ		190569 ●
Mayer- kappa automatic 80	Hauptkreissägeblatt	300x4,4x30	60	HW	TR/TR	RazorCut	163369 ●
	Hauptkreissägeblatt	300x4,4x30	60	HW	TR/TR	RazorCut PLUS	161137 ●
	Hauptkreissägeblatt	320x4,4x30	60	HW	FZ/TR		163406 ●
	Ritzkreissägeblatt	150x4,4x30	36	HW	KON/WZ		165555 ●
	Ritzkreissägeblatt	150x4,4x30	24	HW	KON/WZ		165556 ●
	Ritzkreissägeblatt	150x4,3/5,1x30	24	DP	KON/FZ		190565 ●
Mayer- kappa automatic 100	Hauptkreissägeblatt	350x4,4x30	72	HW	TR/TR	RazorCut PLUS	161149 ●
	Hauptkreissägeblatt	350x4,4x30	72	HW	TR/TR	RazorCut	163379 ●
	Hauptkreissägeblatt	350x4,4x30	72	HW	FZ/TR		163408 ●
	Hauptkreissägeblatt	355x4,4x30	72	HW	WZ		163306 ●
	Ritzkreissägeblatt	150x4,4x30	36	HW	KON/WZ		165555 ●
	Ritzkreissägeblatt	150x4,4x30	24	HW	KON/WZ		165556 ●
	Ritzkreissägeblatt	150x4,3/5,1x30	24	DP	KON/FZ		190565 ●
	Hauptkreissägeblatt	350x4,4x30	72	DP	TR/TR		190707 ●
Mayer- kappa automatic 120	Hauptkreissägeblatt	400x4,4x30	72	HW	TR/TR	RazorCut PLUS	161161 ●
	Hauptkreissägeblatt	400x4,4x30	72	HW	TR/TR	RazorCut	163387 ●
	Hauptkreissägeblatt	400x4,4x30	72	HW	FZ/TR		163421 ●
	Hauptkreissägeblatt	400x4,4x30	60	HW	WZ		163308 ●
	Hauptkreissägeblatt	400x4,4x30	72	HW	WZ		163309 ●
	Ritzkreissägeblatt	150x4,4x30	36	HW	KON/WZ		165555 ●
	Ritzkreissägeblatt	150x4,4x30	24	HW	KON/WZ		165556 ●
	Ritzkreissägeblatt	150x4,3/5,1x30	24	DP	KON/FZ		190565 ●
	Hauptkreissägeblatt	400x4,4x30	72	DP	TR/TR		190711 ●
	Mayer- kappa automatic 140	Hauptkreissägeblatt	500x5,2x30	60	HW	FZ/TR	
Hauptkreissägeblatt		500x5,2x30	60	HW	WZ		163314 ●
Ritzkreissägeblatt		150x4,4x30	36	HW	KON/WZ		165555 ●
Ritzkreissägeblatt		150x4,4x30	24	HW	KON/WZ		165556 ●
Ritzkreissägeblatt		150x4,3/5,1x30	24	DP	KON/FZ		190565 ●

- Vollholz
- Platte, beschichtet
- Platte, unbeschichtet
- NE-Metall
- Kunststoff
- Mineralischer Werkstoff
- Verbundstoff
- Stahl, dünnwandig

1. Sägen

1.4 Platten aufteilen

1.4.6 Übersicht Ritz- und Hauptkreissägeblätter

Maschine – Typ	Art	ABM mm	Z	QAL	ZF	System	ID
Schelling-ASH	Hauptkreissägeblatt	720x6,5x40	60	HW	FZ/TR		163451 ●
	Ritzkreissägeblatt	220x6,5x20	36	HW	KON/WZ		165579 ●
Schelling-fh3	Hauptkreissägeblatt	300x4,4x30	48	HW	WZ		163300 ●
	Hauptkreissägeblatt	300x4,4x30	60	HW	FZ/TR		163400 ●
	Hauptkreissägeblatt	300x4,4x30	60	HW	TR/TR	RazorCut PLUS	161137 ●
	Hauptkreissägeblatt	300x4,4x30	60	HW	TR/TR	RazorCut	163369 ●
	Ritzkreissägeblatt	180x4,4x30	30	HW	KON/FZ		165632 ●
	Ritzkreissägeblatt	180x4,3/5,1x30	30	DP	KON/FZ		190567 ●
Schelling-fh3 Plus Paket	Hauptkreissägeblatt	350x4,4x30	54	HW	WZ		163301 ●
	Hauptkreissägeblatt	350x4,4x30	72	HW	WZ		163302 ●
	Hauptkreissägeblatt	350x4,4x30	72	HW	FZ/TR		163408 ●
	Hauptkreissägeblatt	350x4,4x30	72	HW	TR/TR	RazorCut	163379 ●
	Hauptkreissägeblatt	350x4,4x30	72	HW	TR/TR	RazorCut PLUS	161149 ●
	Hauptkreissägeblatt	350x4,4x30	72	DP	TR/TR		190707 ●
	Ritzkreissägeblatt	180x4,4x30	30	HW	KON/FZ		165632 ●
	Ritzkreissägeblatt	180x4,3/5,1x30	30	DP	KON/FZ		190567 ●
Schelling-fh4 (alt)	Hauptkreissägeblatt	350x4,4x30	54	HW	WZ		163301 ●
	Hauptkreissägeblatt	350x4,4x30	72	HW	WZ		163302 ●
	Hauptkreissägeblatt	350x4,4x30	72	HW	FZ/TR		163408 ●
	Hauptkreissägeblatt	350x4,4x30	72	HW	TR/TR	RazorCut	163379 ●
	Hauptkreissägeblatt	350x4,4x30	72	HW	TR/TR	RazorCut PLUS	161149 ●
	Hauptkreissägeblatt	350x4,4x30	72	DP	TR/TR		190707 ●
	Ritzkreissägeblatt	300x4,4x30	48	HW	KON/WZ		165582 ●
Schelling-fh4 (neu)	Hauptkreissägeblatt	360x4,4x30	72	HW	FZ/TR		163414 ●
	Hauptkreissägeblatt	360x4,4x30	72	HW	TR/TR	RazorCut PLUS	161154 ●
	Hauptkreissägeblatt	360x4,4x30	72	HW	TR/TR	RazorCut	163382 ●
	Ritzkreissägeblatt	200x4,4x20	24	HW	KON/WZ		165568 ●
	Ritzkreissägeblatt	200x4,4x20	36	HW	KON/WZ		165569 ●
	Ritzkreissägeblatt	200x4,3/5,1x20	30	DP	KON/FZ		190570 ●
Schelling-fh5	Hauptkreissägeblatt	400x4,4x30	60	HW	WZ		163308 ●
	Hauptkreissägeblatt	400x4,4x30	72	HW	WZ		163309 ●
	Hauptkreissägeblatt	400x4,4x30	72	HW	FZ/TR		163421 ●
	Hauptkreissägeblatt	400x4,4x30	72	HW	TR/TR	RazorCut	163387 ●
	Hauptkreissägeblatt	400x4,4x30	72	HW	TR/TR	RazorCut PLUS	161161 ●
	Hauptkreissägeblatt	400x4,4x30	72	DP	TR/TR		190711 ●
	Ritzkreissägeblatt	200x4,4x20	24	HW	KON/WZ		165568 ●
	Ritzkreissägeblatt	200x4,4x20	36	HW	KON/WZ		165569 ●
	Ritzkreissägeblatt	200x4,3/5,1x20	30	DP	KON/FZ		190570 ●
Schelling-fh6	Hauptkreissägeblatt	460x4,4x30	72	HW	FZ/TR		163434 ●
	Hauptkreissägeblatt	460x4,4x30	72	HW	TR/TR	RazorCut	163391 ●
	Hauptkreissägeblatt	460x4,4x30	72	HW	TR/TR	RazorCut PLUS	161170 ●
	Ritzkreissägeblatt	200x4,4x20	24	HW	KON/WZ		165568 ●
	Ritzkreissägeblatt	200x4,4x20	36	HW	KON/WZ		165569 ●
	Ritzkreissägeblatt	200x4,3/5,1x20	30	DP	KON/FZ		190570 ●
Schelling-fh8	Hauptkreissägeblatt	520x4,4x30	72	HW	WZ		163316 ●
	Hauptkreissägeblatt	520x4,4x30	72	HW	FZ/TR		163442 ●
	Hauptkreissägeblatt	520x4,8x30	72	HW	TR/TR	RazorCut PLUS	161171 ●
	Ritzkreissägeblatt	200x4,4x20	24	HW	KON/WZ		165568 ●
	Ritzkreissägeblatt	200x4,4x20	36	HW	KON/WZ		165569 ●
	Ritzkreissägeblatt	200x4,8x20	36	HW	KON/WZ		165573 ●
	Ritzkreissägeblatt	200x4,3/5,1x20	30	DP	KON/FZ		190570 ●
Schelling-FSM	Hauptkreissägeblatt	720x6,5x40	60	HW	FZ/TR		163451 ●
Schelling-FTM Option	Hauptkreissägeblatt	680x6,2x40	60	HW	FZ/TR		163449 ●
	Ritzkreissägeblatt	220x6,5x20	36	HW	KON/WZ		165579 ●

1. Sägen

1.4 Platten aufteilen

1.4.6 Übersicht Ritz- und Hauptkreissägeblätter

Maschine – Typ	Art	ABM mm	Z	QAL	ZF	System	ID
Schelling-s45	Hauptkreissägeblatt	350x4,4x30	54	HW	WZ		163301 ●
	Hauptkreissägeblatt	350x4,4x30	72	HW	WZ		163302 ●
	Hauptkreissägeblatt	350x4,4x30	72	HW	FZ/TR		163408 ●
	Hauptkreissägeblatt	350x4,4x30	72	HW	TR/TR	RazorCut	163379 ●
	Hauptkreissägeblatt	350x4,4x30	72	HW	TR/TR	RazorCut PLUS	161149 ●
	Hauptkreissägeblatt	350x4,4x30	72	DP	TR/TR		190707 ●
	Ritzkreissägeblatt	180x4,4x30	30	HW	KON/FZ		165632 ●
	Ritzkreissägeblatt	180x4,3/5,1x30	30	DP	KON/FZ		190567 ●
Schelling-s45 Plus Paket	Hauptkreissägeblatt	400x4,4x30	60	HW	WZ		163308 ●
	Hauptkreissägeblatt	400x4,4x30	72	HW	WZ		163309 ●
	Hauptkreissägeblatt	400x4,4x30	72	HW	FZ/TR		163421 ●
	Hauptkreissägeblatt	400x4,4x30	72	HW	TR/TR	RazorCut	163387 ●
	Hauptkreissägeblatt	400x4,4x30	72	HW	TR/TR	RazorCut PLUS	161161 ●
	Hauptkreissägeblatt	400x4,4x30	72	DP	TR/TR		190711 ●
	Ritzkreissägeblatt	180x4,4x30	30	HW	KON/FZ		165632 ●
	Ritzkreissägeblatt	180x4,3/5,1x30	30	DP	KON/FZ		190567 ●
Selco-EB 100	Hauptkreissägeblatt	360x4,4x65	72	HW	FZ/TR		163415 ●
	Ritzkreissägeblatt	200x4,4x65	36	HW	KON/WZ		165576 ●
	Ritzkreissägeblatt	200x4,3/5,1x65	30	DP	KON/FZ		190615 ●
Selco-EB 70 (kit 80), EB 75, EB 80	Hauptkreissägeblatt	320x4,4x65	60	HW	TR/TR	RazorCut PLUS	161146 ●
	Hauptkreissägeblatt	350x4,4x30	72	HW	TR/TR	RazorCut	163379 ●
	Hauptkreissägeblatt	320x4,4x65	60	HW	FZ/TR		163407 ●
	Ritzkreissägeblatt	200x4,4x65	36	HW	KON/WZ		165576 ●
	Ritzkreissägeblatt	200x4,3/5,1x65	30	DP	KON/FZ		190615 ●
Selco-EB 70 (L)	Hauptkreissägeblatt	300x4,4x65	60	HW	FZ/TR		163402 ●
	Hauptkreissägeblatt	300x4,4x65	60	HW	TR/TR	RazorCut	163372 ●
	Hauptkreissägeblatt	300x4,4x65	60	HW	TR/TR	RazorCut PLUS	161141 ●
	Ritzkreissägeblatt	200x4,4x65	36	HW	KON/WZ		165576 ●
	Ritzkreissägeblatt	200x4,3/5,1x65	30	DP	KON/FZ		190615 ●
Selco-EB 90	Hauptkreissägeblatt	355x4,4x80	72	HW	TR/TR	RazorCut PLUS	161153 ●
	Ritzkreissägeblatt	200x4,4x65	36	HW	KON/WZ		165576 ●
	Ritzkreissägeblatt	200x4,3/5,1x65	30	DP	KON/FZ		190615 ●
Selco-EB 95	Hauptkreissägeblatt	355x4,4x65	72	HW	FZ/TR		163412 ●
	Hauptkreissägeblatt	355x4,4x65	72	HW	TR/TR	RazorCut	163381 ●
	Hauptkreissägeblatt	355x4,4x65	72	HW	TR/TR	RazorCut PLUS	161152 ●
	Ritzkreissägeblatt	200x4,4x65	36	HW	KON/WZ		165576 ●
	Ritzkreissägeblatt	200x4,3/5,1x65	30	DP	KON/FZ		190615 ●
Selco-EB 110, EB 108, EB 120, WN 125, WN 200, WN 600/132, WN 512, WN 600/145, WN 600/162	Hauptkreissägeblatt	400x4,4x80	72	HW	TR/TR	RazorCut PLUS	161163 ●
	Ritzkreissägeblatt	200x4,4x65	36	HW	KON/WZ		165576 ●
	Ritzkreissägeblatt	200x4,3/5,1x65	30	DP	KON/FZ		190615 ●
Selco-EB 120, WN 125	Hauptkreissägeblatt	430x4,4x80	72	HW	TR/TR	RazorCut PLUS	161167 ●
	Hauptkreissägeblatt	430x4,4x80	72	HW	FZ/TR		163429 ●
	Ritzkreissägeblatt	200x4,4x65	36	HW	KON/WZ		165576 ●
	Ritzkreissägeblatt	200x4,3/5,1x65	30	DP	KON/FZ		190615 ●
Selco-WN 600/132, WN 200	Hauptkreissägeblatt	450x4,8x80	72	HW	FZ/TR		163433 ●
	Ritzkreissägeblatt	200x4,8x65	36	HW	KON/WZ		165577 ●
	Ritzkreissägeblatt	200x4,7/5,5x65	30	DP	KON/FZ		190574 ●
Selco-WN 600/145, WN 512	Hauptkreissägeblatt	480x4,8x80	72	HW	FZ/TR		163438 ●
	Ritzkreissägeblatt	200x4,8x65	36	HW	KON/WZ		165577 ●
	Ritzkreissägeblatt	200x4,7/5,5x65	30	DP	KON/FZ		190574 ●



Mittelschnitt

Anwendung:

Zum Längsschneiden von Paneelen zur Fußbodenherstellung.

Maschine:

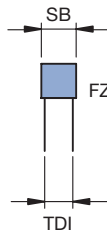
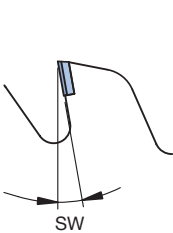
Mehrblattkreissägemaschinen.

Werkstückstoff:

Span- und Faserwerkstoffe papier- und kunststoffbeschichtet; Span- und Faserwerkstoffe furniert.

Technische Information:

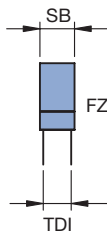
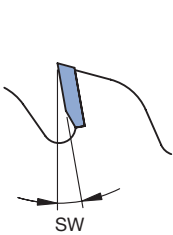
DP Bestückung für lange Standwege. Kreissägeblätter BO = 115 mm für Hydro-Duo-Schnellspannelement ID **030555** bzw. BO = 110 mm für Spannflansch TR 810 0, 5,5 mm Bestückungshöhe. Tragkörper beschichtet für höhere Laufleistung.



Kreissägeblatt DP-bestückt

WK 800 2

Maschine	D	SB	TDI	BO	NLA	DKN	Z	ZF	SW	WSS	ID
	mm	mm	mm	mm	mm	mm			°		
Paul	210	2,2	1,6	100	4/7/120	13/109	36	FZ	3	■ ■	190676 □
Paul	210	2,2	1,6	115	8/7/131		36	FZ	3	■ ■	190677 □
Homag	250	2,0	1,6	100	3/18/150		48	FZ	3	■ ■	190678 □
Paul	250	2,0	1,6	100	4/7/140	13/109	48	FZ	3	■ ■	190679 □
Paul	250	2,0	1,6	115	8/7/131		48	FZ	3	■ ■	190680 □
Homag	250	2,2	1,6	100	3/18/150		36	FZ	3	■ ■	190681 □
Paul	250	2,2	1,6	100	4/7/140	13/109	36	FZ	3	■ ■	190682 □
Homag	250	2,2	1,6	100	3/18/150		48	FZ	3	■ ■	190684 □
Paul	250	2,2	1,6	100	4/7/140	13/109	48	FZ	3	■ ■	190685 □
Paul	250	2,2	1,6	115	8/7/131		36	FZ	3	■ ■	190683 □
Paul	250	2,2	1,6	115	8/7/131		48	FZ	3	■ ■	190686 □



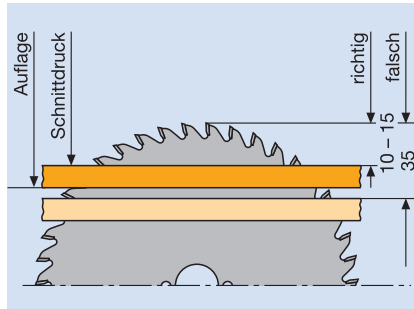
Kreissägeblatt HW-bestückt

WK 800 2

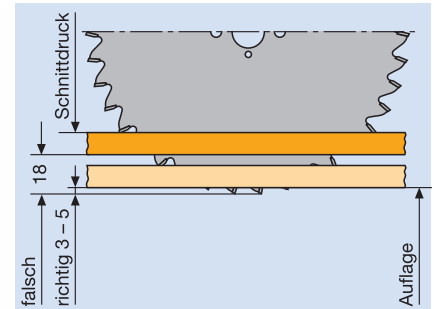
D	SB	TDI	BO	NLA	DKN	Z	ZF	SW	WSS	ID
mm	mm	mm	mm	mm	mm			°		
250	3,2	2,2	100	4/7/140	13/109	48	FZ	10	■ ■	061434 ●

Arbeitsgang	Zum Trennen, Gehrungs- und Formatschneiden. Bei der Bearbeitung von NE-Profilen wird Sprühnebelschmierung empfohlen.
Werkstückstoff	NE- und Kunststoffprofile, Verbundwerkstoffe, Isoliermaterialien, Alu-Compound-Materialien.
Maschinen	Abläng-, Kapp-, Gehrungs-, Doppelabkürz- und Formatkreissägemaschinen.

Einsatzart

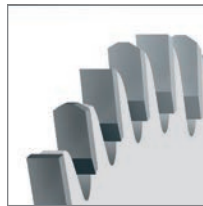


Für Kreissägeblätter mit Zahnform FZ/TR, positivem Spanwinkel und Säge-
welle unter dem Werkstück zum Abläng-
und Gehrungsschneiden von Profilen mit
Wanddicken > 2,5 mm.
Durch den positiven Spanwinkel wirkt
der Schnittdruck auf die stabile Tisch-
auflage.

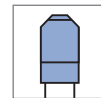
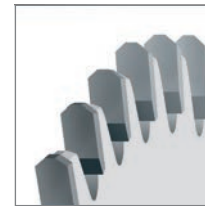


Für Kreissägeblätter mit Zahnform
FZ/TR, negativem Spanwinkel und Säge-
welle über dem Werkstück zum Abläng-
und Gehrungsschneiden von Profilen mit
Wanddicken < 2,5 mm.
Durch den negativen Spanwinkel wirkt
der Schnittdruck auf die stabile Tisch-
auflage.

Zahnformen



FZ/TR (Flachzahn/Trapezzahn):
Zahnform zur Bearbeitung von NE- und
Kunststoffprofilen und -platten.



TR/TR (Trapezzahn/Trapezzahn):
Zahnform zur Verbesserung der Schnitt-
güte bei der Bearbeitung von NE-
und Kunststoffprofilen. Wird aus
bestehender Zahnform FZ/TR teilweise
umgeschliffen.



Abläng- und Gehrungsschnitt

Anwendung:

Zum Kappen und Gehrungsschneiden bei Positionierung des Kreissägebblattes unter dem Werkstück.

Maschine:

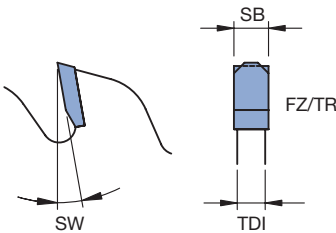
Abläng-, Kapp- und Gehrungs-, Radial-, Pendel- und Doppelgehrungssägen sowie CNC-Stabbearbeitungszentren.

Werkstückstoff:

Profile aus NE-Metall oder Kunststoff.

Technische Information:

Bei der Bearbeitung von Profilen aus NE-Metall wird Sprühnebelschmierung empfohlen.



Kreissägebblatt FZ/TR Spanwinkel 5°

WK 452 2

Maschine	D	SB	TDI	BO	NLA	Z	ZF	SW	WSS	ID
	mm	mm	mm	mm	mm			°		
Elumatec	280	3,2	2,6	32		96	FZ/TR 5	5	■ ■	165725 ●
	300	3,2	2,6	30	KNL	72	FZ/TR 5	5	■ ■	165726 ●
	300	3,2	2,6	30	KNL	96	FZ/TR 5	5	■ ■	165727 ●
Rapid	320	3,2	2,6	30	KNL	84	FZ/TR 5	5	■ ■	165728 ●
	350	3,4	2,8	30	KNL	84	FZ/TR 5	5	■ ■	165729 ●
Rapid	350	3,2	2,6	30	KNL	108	FZ/TR 5	5	■ ■	165730 ●
Emmegi	350	3,2	2,6	32	2/11/63	84	FZ/TR 5	5	■ ■	165731 ●
					KNL					
Rapid	370	3,8	3,2	30	KNL	96	FZ/TR 5	5	■ ■	165732 ●
Rapid	400	3,8	3,2	30	KNL	96	FZ/TR 5	5	■ ■	165733 ●
Emmegi	400	3,8	3,2	32	2/11/63	96	FZ/TR 5	5	■ ■	165734 □
Kaltenbach	400	3,8	3,2	50	4/15/80	96	FZ/TR 5	5	■ ■	165735 □
Rapid, Elumatec	420	3,8	3,2	30	KNL	96	FZ/TR 5	5	■ ■	165736 ●
	430	3,5	2,8	30	KNL	96	FZ/TR 5	5	■ ■	165737 ●
	450	3,8	3,2	30	2/11/63	110	FZ/TR 5	5	■ ■	165738 ●
					KNL					
Emmegi	450	3,8	3,2	32	2/11/63	96	FZ/TR 5	5	■ ■	165739 ●
					KNL					
Rapid, Elumatec	500	4,4	3,8	30	KNL	120	FZ/TR 5	5	■ ■	165740 ●
Emmegi	500	4,0	3,4	32	2/11/63	96	FZ/TR 5	5	■ ■	165741 ●
Emmegi	500	4,0	3,4	32	2/11/63	120	FZ/TR 5	5	■ ■	165742 ●
Elumatec	500	4,4	3,8	32	2/6/75	120	FZ/TR 5	5	■ ■	165743 ●
					6/9,2-17,2/75					
Emmegi	550	4,0	3,4	32	2/11/63	96	FZ/TR 5	5	■ ■	165744 ●
Emmegi	550	4,0	3,4	32	2/11/63	126	FZ/TR 5	5	■ ■	165745 ●
Elumatec	550	4,4	3,8	30	KNL	120	FZ/TR 5	5	■ ■	165746 ●
Stegmaier	600	4,6	4,0	30	2/11/63	140	FZ/TR 5	5	■ ■	165747 ●
	600	5,0	4,4	32	2/11/63	132	FZ/TR 5	5	■ ■	165748 ●
	650	5,0	4,4	30	2/11/63	144	FZ/TR 5	5	■ ■	165749 ●



Abläng- und Gehrungsschnitt *Excellent*

Anwendung:

Zum Kappen und Gehrungsschneiden bei Positionierung des Kreissägeblattes unter dem Werkstück.

Maschine:

Abläng-, Kapp- und Gehrungs-, Radial-, Pendel- und Doppelgehrungssägen sowie CNC-Stabbearbeitungszentren.

Werkstückstoff:

Profile aus NE-Metall oder Kunststoff.

Technische Information:

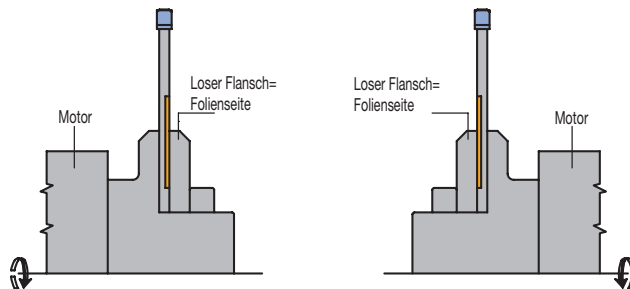
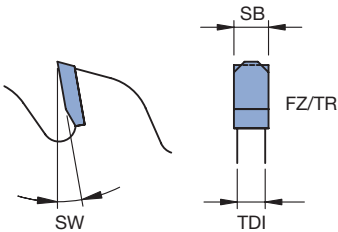
Bei der Bearbeitung von Profilen aus NE-Metall wird Sprühnebelschmierung empfohlen. **Excellent** Ausführung. Schwingungsdämpfende Verbundbauweise des Tragkörpers durch Stahlfolie. Extreme Lärminderung auch bei zunehmender Abstumpfung des Werkzeugs.



Kreissägeblatt FZ/TR Spanwinkel 5°

WK 472 2

D	SB	TDI	BO	NLA	Z	ZF	SW	Folie	WSS	ID
mm	mm	mm	mm	mm			°			
300	3,2	2,6	30	KNL	96	FZ/TR	5	links		161360 ●
300	3,2	2,6	30	KNL	96	FZ/TR	5	rechts		161361 ●
350	3,2	2,6	30	KNL	108	FZ/TR	5	links		161362 ●
350	3,2	2,6	30	KNL	108	FZ/TR	5	rechts		161363 ●





Abläng- und Gehrungsschnitt mit negativem Spanwinkel

Anwendung:

Zum Kappen und Gehrungsschneiden bei Positionierung des Werkstücks unter dem Kreissägeblatt.

Maschine:

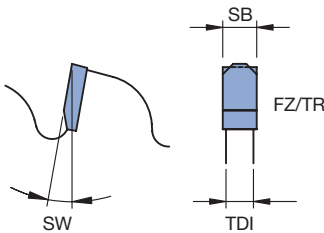
Abläng-, Kapp- und Gehrungs-, Radial-, Pendel- und Doppelgehrungssägen sowie CNC-Stabbearbeitungszentren.

Werkstückstoff:

Profile aus NE-Metall oder Kunststoff.

Technische Information:

Bei der Bearbeitung von Profilen aus NE-Metall wird Sprühnebelschmierung empfohlen. Durch negativen Spanwinkel besondere Eignung für Profile, bei denen Einhaken und Deformation der Profile vermieden werden sollte. Besonders geeignet für Schnitte von oben. Negativer Spanwinkel für verbesserte Werkstückspannung.



Kreissägeblatt FZ/TR Spanwinkel -5°

WK 462 2

Maschine	D	SB	TDI	BO	NLA	Z	ZF	SW	WSS	ID
	mm	mm	mm	mm	mm			°		
	300	3,2	2,6	30	KNL	72	FZ/TR	-5	■ ■	165825 ●
Elektra Beckum, Elu, DeWalt, Fezer, Lurem, Rapid, Ulmia, Scheppach Fezer, Rapid, Ulmia	300	3,2	2,6	30	KNL	96	FZ/TR	-5	■ ■	165826 ●
	300	3,2	2,6	30	KNL	120	FZ/TR	-5	■ ■	165827 ●
	300	3,2	2,6	32	KNL	72	FZ/TR	-5	■ ■	165828 □
	300	3,2	2,6	32	KNL	96	FZ/TR	-5	■ ■	165829 □
	300	3,2	2,6	32	KNL	120	FZ/TR	-5	■ ■	165830 □
Haffner	330	3,2	2,6	30	KNL	96	FZ/TR	-5	■ ■	165831 ●
	330	3,2	2,6	32	KNL	96	FZ/TR	-5	■ ■	165832 □
Haffner	350	3,4	2,8	30	KNL	84	FZ/TR	-5	■ ■	165833 ●
	350	3,8	3,2	30	KNL	84	FZ/TR	-5	■ ■	165834 ●
	350	3,8	3,2	32	KNL	84	FZ/TR	-5	■ ■	165835 □
	350	3,8	3,2	40	2/10/55 2/11/63 KNL	84	FZ/TR	-5	■ ■	165836 □
Haffner, Ulmia	350	3,2	2,6	30	KNL	108	FZ/TR	-5	■ ■	165837 ●
Eisele, Graule	350	3,6	3,0	40	2/9/55 4/12/64	108	FZ/TR	-5	■ ■	165838 ●
Elumatec	380	3,8	3,2	32		108	FZ/TR	-5	■ ■	165839 ●
	400	3,8	3,2	30	KNL	96	FZ/TR	-5	■ ■	165840 ●
	400	3,8	3,2	32	2/11/63	96	FZ/TR	-5	■ ■	165841 ●
Eisele	400	3,8	3,2	40	2/12/80 4/12/64	96	FZ/TR	-5	■ ■	165842 □
Kaltenbach	400	3,8	3,2	50	4/15/80	96	FZ/TR	-5	■ ■	165843 □
Elumatec, Rapid, Haffner, Wegoma, Ulmia	420	3,8	3,2	30	KNL	108	FZ/TR	-5	■ ■	165844 ●
Graule	420	3,8	3,2	40		108	FZ/TR	-5	■ ■	165845 □
Rapid	450	3,8	3,2	30	KNL	108	FZ/TR	-5	■ ■	165846 ●
Pressta Eisele	450	3,8	3,2	32	2/11/63 KNL	108	FZ/TR	-5	■ ■	165847 ●
Elu, Wegoma, Rapid	500	4,4	3,8	30	2/11/63 6/9/100	120	FZ/TR	-5	■ ■	165848 ●
Graule	520	4,4	3,8	50		120	FZ/TR	-5	■ ■	165849 ●
Rapid	550	4,0	3,4	30	KNL	132	FZ/TR	-5	■ ■	165850 ●
	550	4,0	3,4	32	2/11/63	132	FZ/TR	-5	■ ■	165851 □
Stürtz	600	5,2	4,6	30	KNL	138	FZ/TR	-5	■ ■	165852 ●



Abläng- und Gehrungsschnitt mit negativem Spanwinkel *Excellent*

Anwendung:

Zum Kappen und Gehrungsschneiden bei Positionierung des Werkstücks unter dem Kreissägeblatt.

Maschine:

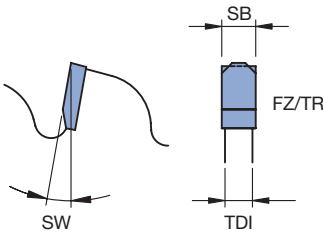
Abläng-, Kapp- und Gehrungs-, Radial-, Pendel- und Doppelgehrungssägen sowie CNC-Stabbearbeitungszentren.

Werkstückstoff:

Profile aus NE-Metall oder Kunststoff.

Technische Information:

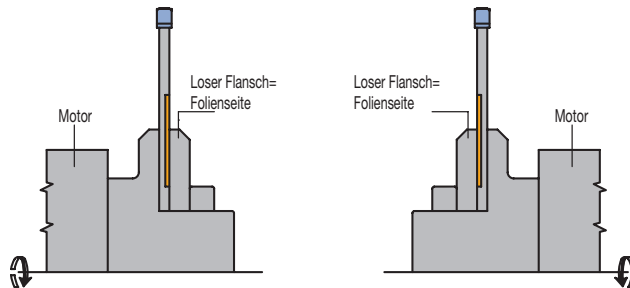
Bei der Bearbeitung von Profilen aus NE-Metall wird Sprühnebelschmierung empfohlen. Durch negativen Spanwinkel besondere Eignung für Profile, bei denen Einhaken und Deformation der Profile vermieden werden sollte. Besonders geeignet für Schnitte von oben. Negativer Spanwinkel für verbesserte Werkstückspannung. **Excellent** Ausführung. Schwingungsdämpfende Verbundbauweise des Tragkörpers durch Stahlfolie. Extreme Lärminderung auch bei zunehmender Abstumpfung des Werkzeugs.



Kreissägeblatt FZ/TR Spanwinkel -5°

WK 482 2

D	SB	TDI	BO	NLA	Z	ZF	SW	Folie	WSS	ID
mm	mm	mm	mm	mm			°			
300	3,2	2,6	30	KNL	96	FZ/TR	-5	links		161380 ●
300	3,2	2,6	30	KNL	96	FZ/TR	-5	rechts		161381 ●
350	3,2	2,6	30	KNL	108	FZ/TR	-5	links		161382 ●
350	3,2	2,6	30	KNL	108	FZ/TR	-5	rechts		161383 ●





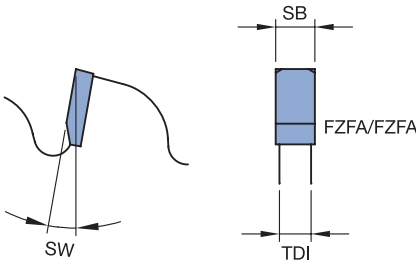
Abläng- und Gehrungsschnitt mit reduzierter Schnittbreite *Premium*

Anwendung:
Zum Ablängen und Zuschneiden.

Maschine:
Abläng-, Kapp-, Gehrungs- und Handkreissägemaschinen.

Werkstückstoff:
Dünnwandige Profile aus NE-Metall oder Kunststoff, Wabenplatten aus Kunststoff, faserverstärkte Duroplaste (z.B. GFK, CFK), Kunststoff Wellplatten (z.B. PVC).

Technische Information:
Durch verringerte Schnittbreite und hohe Zähnezahl besondere Eignung für dünnwandige Profile (Wandstärken < 2 mm) und dünne Platten. Negativer Spanwinkel für ruhigeres Laufverhalten. Spezielle Beschichtung des Tragkörpers für weniger Anhaftungen.



Kreissägeblatt FZFA Spanwinkel -5° WK 467 2

D	SB	TDI	BO	NLA	Z	ZF	SW	WSS	ID
mm	mm	mm	mm	mm			°		
190	1,8	1,4	20		72	FZFA/FZFA	-5		060278 ●
200	1,8	1,4	20	KNL	80	FZFA/FZFA	-5		060274 ●
250	2,0	1,6	30	KNL	100	FZFA/FZFA	-5		060275 ●
300	2,2	1,8	30	KNL	120	FZFA/FZFA	-5		060276 ●
350	2,4	2,0	30	KNL	140	FZFA/FZFA	-5		060279 ●



Abläng- und Gehrungsschnitt in Fertigschnittqualität *Excellent - GlossCut*

Anwendung:

Zum Kappen und Gehrungsschneiden.

Maschine:

Abläng-, Kapp- und Gehrungs- sowie Doppelabkürzsägen.

Werkstückstoff:

Profile aus NE-Metall oder Kunststoff. Ummantelte und lackierte Profile aus NE-Metall oder Kunststoff.

Technische Information:

Spezielle Ausführung der Spanfläche für riefen- und gratarme Schnittflächen und ausbruchsfreie Schnittkanten. **Excellent** Ausführung mit ausgefüllten Laserornamenten zur Schwingungsdämpfung und Reduzierung des Lärmpegels.



Kreissägeblatt GlossCut

WK 377 2

D	SB	TDI	BO	NLA	Z	ZF	WSS	ID
mm	mm	mm	mm	mm				
300	3,0	2,4	30	KNL	72	FZFA/FZFA		161005 ●
300	3,0	2,4	30	KNL	96	FZFA/FZFA		161006 ●
350	3,5	2,8	30	KNL	96	FZFA/FZFA		161007 ●

Weitere Abmessungen von GlossCut passend für Handkreissägen und halbstationäre Maschinen finden Sie in Kapitel Handkreissägen/halbstationäre Maschinen.



Abläng- und Gehrungsschnitt in Fertigschnittqualität *Excellent*

Anwendung:

Zum Kappen und Gehrungsschneiden.

Maschine:

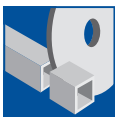
Abläng-, Kapp- und Gehrungs- sowie Doppelabkürzsägen.

Werkstückstoff:

Kunststoffprofile von Fenstern mit Dichtung, Kunststoff-Hohlprofile, faserverstärkte Kunststoffe.

Technische Information:

Spezielle Zahngeometrie für ausbruchsfreie Schnittkanten an der Ein- und Austrittsseite sowie perfektes, austrissfreies Trennen der Gummidichtung. DP-Bestückung für lange Lebensdauer auch beim Einsatz in faserverstärkten Profilen.



Kreissägeblatt HRFA Spanwinkel 5°. Diamaster PRO

WK 808 2 DP

D	SB	TDI	BO	NLA	Z	ZF	SW	WSS	ID
mm	mm	mm	mm	mm			°		
300	4,4	3,6	30	KNL	60	HRFA	5		190666 □
350	4,4	3,6	30	KNL	70	HRFA	5		190667 □
400	4,4	3,6	30	KNL	80	HRFA	5		762339 □
450	4,4	3,6	30	KNL	90	HRFA	5		190668 □
500	4,4	3,6	30	KNL	100	HRFA	5		762341 □
550	4,4	3,6	30	KNL	110	HRFA	5		762342 □
600	4,8	4,0	30	KNL	120	HRFA	5		762343 □



Formatschnitt in Fertigschnittqualität *Excellent* - BrillianceCut

Anwendung:

Zum Aufteilen von Einzelplatten und Plattenpaketen ohne Vorritzen.

Maschine:

Tisch- und Formatkreissägen sowie vertikale Plattenaufteilsägen, Plattenaufteilsägen mit Druckbalken.

Werkstückstoff:

Transparente Thermoplaste (z.B. PMMA, PC), Polymergebundene Mineralwerkstoffe (z.B. Corian).

Technische Information:

Spezielle Zahngeometrie für sehr glatte Schnittflächen und ausbruchsfreie Schnittkanten. Empfohlener Sägeblattüberstand 5 - 10 mm. **Excellent** Ausführung mit ausgefüllten Laserornamenten zur Schwingungsdämpfung und Reduzierung des Lärmpegels. Ausführung mit positivem Spanwinkel.

Kreissägeblatt BrillianceCut

WK 371 2

Maschine	D	SB	TDI	BO	NLA	Z	ZF	WSS	ID
	mm	mm	mm	mm	mm				
	303	3,5	2,5	30	KNL	60	TR/TR	■	161028 ●
Holz-Her, Mayer, Schelling	350	4,4	3,2	30	2/13/94 KNL	72	WZ/FA	■	161029 ●
Homag	350	4,4	3,2	60	2/14/100	72	WZ/FA	■	161030 ●
Homag	380	4,8	3,5	60	2/14/100 2/14/125 2/19/120	84	WZ/FA	■	161031 ●
Mayer, Schelling	400	4,4	3,2	30	2/13/94 KNL	72	WZ/FA	■	161032 ●
Mayer, Schelling	450	4,4	3,2	30	2/13/94 KNL	72	WZ/FA	■	161033 ●
Homag	450	4,8	3,5	60	2/14/125 2/19/120	72	WZ/FA	■	161034 ●



Formatschnitt in leicht schmelzenden Kunststoffen

Anwendung:

Zum Formatieren und Ablängen ohne Vorritzen.

Maschine:

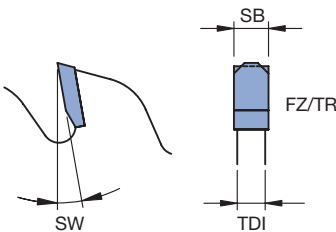
Tisch- und Formatkreissägen sowie vertikale Plattenaufteilsägen, Plattenaufteilsägen mit Druckbalken.

Werkstückstoff:

Leicht schmelzende Kunststoffe (z.B. PP, PA).

Technische Information:

Reduzierte Zähnezahl für geringere Wärmeentwicklung sowie geringere Vorschubkräfte und geringere Leistungsaufnahme auch bei großen Schnitttiefen. Zahnform für Schnittaufteilung und Reduzierung der Wärmebildung. Große Spanräume für optimalen Spänetransport. Kreissägeblatt mit passender Zähnezahl muss in Abhängigkeit von der Materialdicke ausgewählt werden. Niedrige Zähnezahl für große Werkstückdicken.



Kreissägeblatt FZ/TR, Spanwinkel 10°

WK 372 2

D	SB	TDI	BO	NLA	Z	ZF	SW	WSS	ID
mm	mm	mm	mm	mm			°		
300	3,6	2,2	30	KNL	20	FZ/TR	10	■	163500 ●
300	3,6	2,2	30	KNL	42	FZ/TR	10	■	163501 ●
350	3,8	2,5	30	KNL	24	FZ/TR	10	■	163502 ●
350	3,8	2,5	30	KNL	48	FZ/TR	10	■	163503 ●
400	3,8	2,5	30	KNL	28	FZ/TR	10	■	163504 ●
400	3,8	2,5	30	KNL	54	FZ/TR	10	■	163505 ●
450	4,0	2,8	30	KNL	34	FZ/TR	10	■	163506 ●
500	4,4	3,0	30	KNL	36	FZ/TR	10	■	163507 ●



Formatschnitt in NE-Metall Vollmaterial

Anwendung:

Zum Aufteilen von Einzelplatten und Plattenpaketen ohne Vorritzen.

Maschine:

Plattenaufteilsägen mit Druckbalken.

Werkstückstoff:

NE-Metall Vollmaterial (z.B. Aluminium- oder Messing-Platten).

Technische Information:

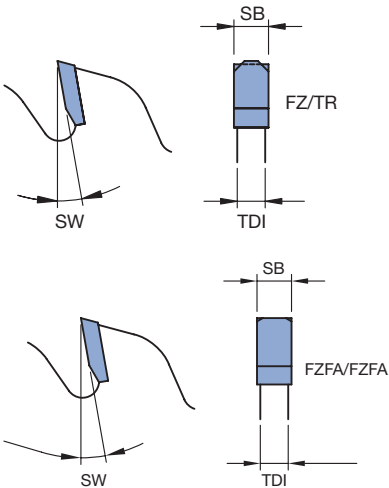
Spezielle Schneidengeometrie für glatte Schnittflächen. Bei der Bearbeitung wird Sprühnebelschmierung empfohlen. Reduzierte Zähnezahl und große Spanräume für höhere Vorschubgeschwindigkeiten bei gleicher Leistungsaufnahme.



Kreissägeblatt FZ/TR und FZFA/FZFA, Spanwinkel 10°

WK 452 2, WK 457 2, WK 472 2

Maschine	D	SB	TDI	BO	NLA	Z	ZF	SW	WSS	ID
	mm	mm	mm	mm	mm			°		
Schelling	350	3,8	3,0	30	KNL	48	FZFA/FZFA	10	■ ■	165925 ●
Mayer	400	4,4	3,5	30	KNL	60	FZFA/FZFA	10	■ ■	165926 ●
Mayer,	450	4,4	3,5	30	KNL	60	FZ/TR	10	■ ■	165927 ●
Schelling										
					2/13/94					
					2/13/114					
Schelling	460	4,4	3,5	30	2/13/94	48	FZFA/FZFA	10	■ ■	165928 ●
					2/13/114					
Schelling	520	4,4	3,5	30	2/13/94	44	FZFA/FZFA	10	■ ■	165929 ●
					2/13/114					
Schelling	530	4,4	3,5	30	2/13/94	44	FZFA/FZFA	10	■ ■	165930 ●
					2/13/114					
Mayer	570	5,0	4,0	40	2/16/80	48	FZFA/FZFA	10	■ ■	165931 ●
Schelling	620	5,5	4,5	40	2/13/140	36	FZFA/FZFA	10	■ ■	165932 ●
					2/13/114					
Schelling	620	5,5	4,5	40	2/13/140	60	FZ/TR	10	■ ■	165933 ●
					2/13/114					
Schelling	680	5,5	4,5	40	2/13/140	42	FZFA/FZFA	10	■ ■	165934 ●
					2/13/114					





Formatschnitt *Excellent*

Anwendung:

Zum Formatieren von Einzelplatten.

Maschine:

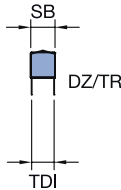
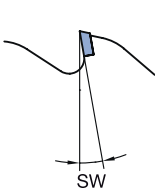
Tisch- und Formatkreissägen sowie vertikale Plattenaufteilsägen.

Werkstückstoff:

Gips- und zementgebundene Platten, Duroplaste (Kompaktschichtstoffplatten, z.B. HPL), faserverstärkte Kunststoffe (z.B. GFK, CFK), Aluminium-Verbundplatten (z.B. Alucobond®). Span- und Faserwerkstoffe kunststoffbeschichtet.

Technische Information:

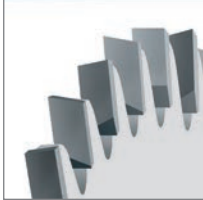
DP-Bestückung und robuste Zahnform für lange Standwege auch in stark verschleißenden Materialien. **Excellent** Ausführung mit ausgefüllten Laserornamenten zur Schwingungsdämpfung und Reduzierung des Lärmpegels. Tragkörper beschichtet für höhere Laufleistung.



Kreissägeblatt DZ/TR, Diamaster PRO

WK 872 2

D	SB	TDI	BO	NLA	Z	ZF	SW	WSS	ID
mm	mm	mm	mm	mm			°		
180	3,2	2,2	30		36	DZ/TR	10		190747 ●
250	3,2	2,2	30	KNL	48	DZ/TR	10		190748 ●
303	3,2	2,2	30	KNL	60	DZ/TR	10		190673 ●
303	3,2	2,2	30	KNL	96	DZ/TR	10		190674 ●
350	3,5	2,5	30	KNL	72	DZ/TR	10		190749 ●

Arbeitsgang	Format-, Trenn- und Kappschnitte
Werkstückstoff	Vollhölzer, Holzwerkstoffe, Kunststoffe.
Maschinen	CNC-Bearbeitungszentren und -Aggregate.
Zahnform	<div style="display: flex; align-items: flex-start;">   <div> <p>WZ/WZ/FZ (Wechselzahn/Wechselzahn/Flachzahn): Zahnform für hohe Schnittgüte und ausrissfreie Schnittkanten bei Schnitten in Vollhölzern, Schichthölzern und beschichteten oder furnierten Holzwerkstoffen. Zahnausführung in Gruppenzahn (WZre, WZli, WZre, WZli, FZ).</p> </div> </div>



Kapp- und Formatschnitte auf CNC-Maschinen

Anwendung:

Zum Formatieren von Platten auf CNC-Maschinen.

Maschine:

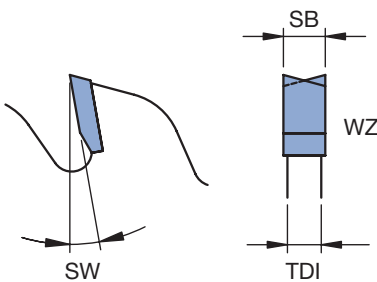
Bearbeitungsaggregate auf CNC-Bearbeitungszentren.

Werkstückstoff:

Span- und Faserwerkstoffe papier- und kunststoffbeschichtet, Span- und Faserwerkstoffe furniert, Schichthölzer (z.B. Sperrholz, Multiplex), Massivholzplatten längs, quer und auf Gehrung.

Technische Information:

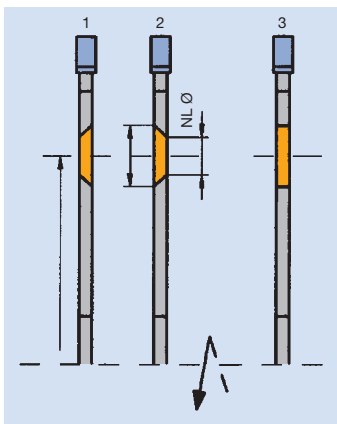
Geeignet für die Montage auf Sägeflansche von Bearbeitungsaggregaten. Für den Einsatz auf CNC-Aggregaten angepasste Wuchtgüte. Universelle Abmessungen unter anderem für große Schnitttiefen und Zuschnitte.



Kreissägeblatt WZ für CNC

WK 150 2, WK 850 2

D	SB	TDI	BO	NLA	Typ	Z	ZF	SW	WSS	ID
mm	mm	mm	mm	mm				°		
350	3,6	2,5	30	8/6/90	1	16	WZ	15		165975 ●
				6/6,8/90						
350	3,5	2,7	30	8/6/90	1	72	WZ	15		165976 ●
				6/6,8/90						



Typ 1:

Rechts gesenkt

Typ 2:

Links gesenkt

Typ 3:

Nebenloch ohne Senkung



Kapp- und Formatschnitte auf CNC-Maschinen *Excellent - Katana*

Anwendung:

Zum Formatieren von Platten auf CNC-Maschinen.

Maschine:

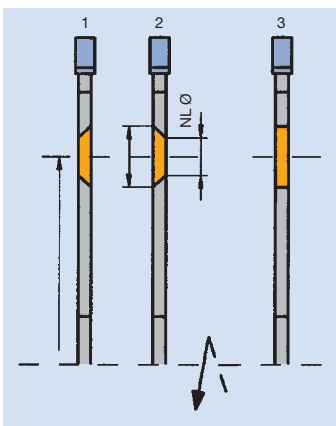
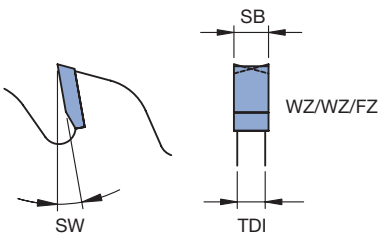
Bearbeitungsaggregate auf CNC-Bearbeitungszentren.

Werkstückstoff:

Span- und Faserwerkstoffe papier- und kunststoffbeschichtet, Span- und Faserwerkstoffe furniert, Schichthölzer (z.B. Sperrholz, Multiplex), Massivholzplatten quer und auf Gehrung.

Technische Information:

Katana Zahnkombination mit wechselseitiger Spanflächenschräge für höchste Schnittgüte. Hohe Zähnezahl für perfekte Kanten und sehr glatte Oberflächen. Sehr gut geeignet für Gehrungsschnitte in beschichteten Holzwerkstoffen. Anwendungsempfehlung: Beim Formatieren von beschichteten Holzwerkstoffen für beste Schnittqualität zuerst bei geringer Zustellung (1 - 2 mm) im Gleichlauf ritzen und anschließend im Gegenlauf trennen. Geeignet für die Montage auf Sägeflansche von Bearbeitungsaggregaten. Für den Einsatz auf CNC-Aggregaten angepasste Wuchtgüte. **Excellent** Ausführung mit ausgefüllten Laserornamenten zur Schwingungsdämpfung und Reduzierung des Lärmpegels.



- Typ 1:**
Rechts gesenkt
- Typ 2:**
Links gesenkt
- Typ 3:**
Nebenloch ohne Senkung

Kreissägeblatt Katana für CNC

WK 879 2

Maschine	D	SB	TDI	BO	NLA	Typ	Z	ZF	SW	WSS	ID
	mm	mm	mm	mm	mm				°		
	180	3,0	2,2	30				60 WZ/WZ/FZ	10	■	161267 ●
Homag, Weeke	180	3,0	2,2	30	2/7/42	3		60 WZ/WZ/FZ	10	■	161250 ●
					4/5,5/45	2					
					8/6/90	1					
Flex 5, Flex 5+	180	3,0	2,2	40	8/6,6/52	2		60 WZ/WZ/FZ	10	■	161251 ●
Homag, IMA	200	3,0	2,2	30	2/7/42	3		65 WZ/WZ/FZ	10	■	161253 ●
					4/6/52	2					
					8/6/90	1					
IMA	200	3,0	2,2	30	2/7/42	3		65 WZ/WZ/FZ	10	■	161254 ●
					4/6,6/60	2					
	220	3,0	2,2	30	8/6/90	1		70 WZ/WZ/FZ	10	■	161255 ●
					8/6/70						
Flex 5, Flex 5+, Homag, Weeke	220	3,0	2,2	40	8/6,6/52	2		70 WZ/WZ/FZ	10	■	161256 ●
	240	3,0	2,2	30				75 WZ/WZ/FZ	10	■	161268 ●
	240	3,0	2,2	30	4/6,6/52	1		75 WZ/WZ/FZ	10	■	161257 ●
					4/6,6/52	2					
					8/6/90	1					
Flex 5, Flex 5+, Weeke, Homag	240	3,0	2,2	40	8/6,6/52	2		75 WZ/WZ/FZ	10	■	161258 ●
Biesse, Holz-Her	250	3,0	2,2	30	2/7/42	3		80 WZ/WZ/FZ	10	■	161259 ●
					2/6/50	3					
					8/6/90	1					
Homag, Felder Format-4	280	3,0	2,2	30	2/7/42	3		85 WZ/WZ/FZ	10	■	161260 ●
					8/6/90	1					
Biesse	300	3,0	2,2	50	1/6/80	3		100 WZ/WZ/FZ	10	■	161266 ●
					6/5,5/80	3					
Homag	350	3,5	2,7	30	8/6/90	1		110 WZ/WZ/FZ	10	■	161263 ●



Kapp- und Formatschnitte auf CNC-Maschinen *Excellent - WhisperCut*

Anwendung:

Zum Formatieren von Platten auf CNC-Maschinen.

Maschine:

Bearbeitungsaggregate auf CNC-Bearbeitungszentren.

Werkstückstoff:

Span- und Faserwerkstoffe papier- und kunststoffbeschichtet, Span- und Faserwerkstoffe furniert, Schichthölzer (z.B. Sperrholz, Multiplex), Massivholzplatten quer und auf Gehrung.

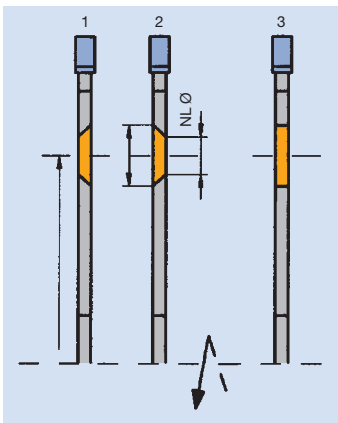
Technische Information:

Extreme Lärmreduzierung. Speziell entwickelte Gruppenverzahnung für perfekte Schnittaufteilung und Reduzierung der Schnittkräfte. Hohe Standwege durch stabile Zahngeometrie und DP-Bestückung. Universell einsetzbar für unterschiedlichste Materialien.

Anwendungsempfehlung: Beim Formatieren von beschichteten Holzwerkstoffen für beste Schnittqualität zuerst bei geringer Zustellung (1 - 2 mm) im Gleichlauf ritzen und anschließend im Gegenlauf trennen.

Geeignet für die Montage auf Sägeflansche von Bearbeitungsaggregaten. Für den Einsatz auf CNC-Aggregaten angepasste Wuchtgüte. 2-fach nachschärfbar.

Excellent Ausführung mit ausgefüllten Laserornamenten zur Schwingungsdämpfung und Reduzierung des Lärmpegels



Typ 1:

Rechts gesenkt

Typ 2:

Links gesenkt

Typ 3:

Nebenloch ohne Senkung

Kreissägeblatt WhisperCut für CNC

WK 879 2, WK 879 2 DP

D	SB	TDI	BO	NLA	Typ	Z	ZF	SW	WSS	ID	
mm	mm	mm	mm	mm				°			
160	2,5	2,0	20			30	HZFA/WZFA	10		190751 ●	
180	2,5	2,0	30	8/6/90	1	35	HZFA/WZFA	10		190713 ●	
				2/7/42	3						
				4/6/45	2						
180	2,5	2,0	40	8/6,6/52	2	35	HZFA/WZFA	10		190714 ●	
				2/7/42	3	40	HZFA/WZFA	10		190715 ●	
200	2,5	2,0	30	4/6/52	2						
				8/6/90	1						
				2/7/42	3	40	HZFA/WZFA	10		190716 ●	
220	2,5	2,0	30	4/6,6/60	2						
				8/6/90	1	45	HZFA/WZFA	10		190717 ●	
220	2,5	2,0	40	8/6,6/52	2	45	HZFA/WZFA	10		190718 ●	
240	2,5	2,0	30	4/6,6/52	1	50	HZFA/WZFA	10		190719 ●	
				8/6/90	1						
240	2,5	2,0	40	8/6,6/52	2	50	HZFA/WZFA	10		190720 ●	
				2/7/42	3	50	HZFA/WZFA	10		190721 ●	
				2/6/50	3						
280	2,5	2,0	30	8/6/90	1						
				2/7/42	3	55	HZFA/WZFA	10		190722 ●	
303	3,2	2,4	30	8/6/90	1						
				KNL	3	60	HZFA/WZFA	10		190728 □	
350	3,2	2,4	30	8/6/90	1						
				KNL	3	70	HZFA/WZFA	10		190729 □	
				8/6/90	1						



Nuten auf CNC-Maschinen

Anwendung:

Zum Sägen von Nuten.

Maschine:

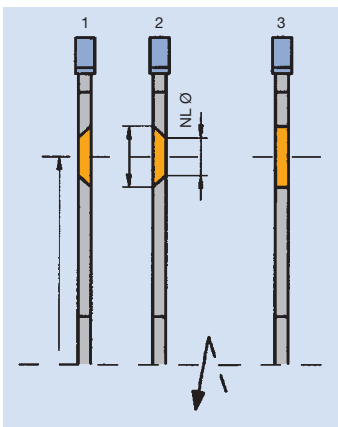
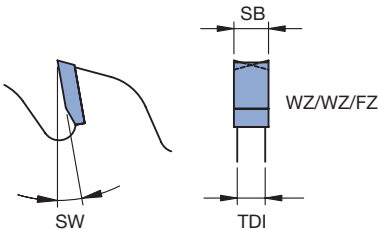
Bearbeitungsaggregate auf CNC-Bearbeitungszentren.

Werkstückstoff:

Span- und Faserwerkstoffe papier- und kunststoffbeschichtet, Span- und Faserwerkstoffe furniert, Schichthölzer (z.B. Sperrholz, Multiplex).

Technische Information:

Durch spezielle Zahnkombination und hohe Zähnezahl geeignet für ausbruchfreie Nuten in jeglichen Beschichtungen. Montage auf Sägeflansch von Bearbeitungsaggregaten. Einsatz im Gleichlauf empfohlen für beste Bearbeitungsqualität.

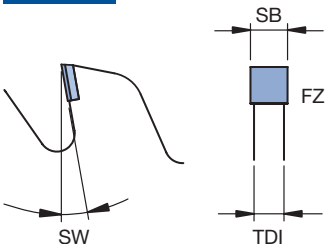


Typ 1: Rechts gesenkt
Typ 2: Links gesenkt
Typ 3: Nebenloch ohne Senkung

Nutkreissägeblatt WZ/WZ/FZ für CNC, HW - bestückt

WK 859 2

Maschine	D	SB	TDI	BO	NLA	Typ	Z	ZF	SW	WSS	ID
	mm	mm	mm	mm	mm				°		
	100	3,5	2,5	20			35	WZ/WZ/FZ	15	■	166014 ●
Homag, Weeke	100	3,5	2,5	30			35	WZ/WZ/FZ	15	■	166000 ●
	100	4,0	2,8	20			35	WZ/WZ/FZ	15	■	166015 ●
Homag, Weeke	100	4,0	2,8	30			35	WZ/WZ/FZ	15	■	166008 ●
	100	5,0	3,5	20			35	WZ/WZ/FZ	15	■	166016 ●
Homag, Weeke	100	5,0	3,5	30			35	WZ/WZ/FZ	15	■	166001 ●
	100	8,5	3,5	20			35	WZ/WZ/FZ	15	■	166013 ●
Homag	100	8,5	3,5	30	4/5,5/48	1	35	WZ/WZ/FZ	15	■	166017 ●
					4/5,5/48	2					
SCM, Morbidelli, Holz-Her	120	3,5	2,5	20	3/4,5/35	1	35	WZ/WZ/FZ	15	■	166002 ●
Biesse, Felder	120	3,5	2,5	35	3/4,5/35	2					
					4/6,3/50	1	35	WZ/WZ/FZ	15	■	166004 ●
					4/6,3/50	2					
SCM, Morbidelli, Holz-Her	120	4,0	2,8	20	3/4,5/35	1	35	WZ/WZ/FZ	15	■	166009 ●
Biesse, Felder	120	4,0	2,8	35	3/4,5/35	2					
					4/6,3/50	1	35	WZ/WZ/FZ	15	■	166010 ●
					4/6,3/50	2					
SCM, Morbidelli, Holz-Her	120	5,0	3,5	20	3/4,5/35	1	35	WZ/WZ/FZ	15	■	166003 ●
Biesse, Felder	120	5,0	3,5	35	3/4,5/35	2					
					4/6,3/50	1	35	WZ/WZ/FZ	15	■	166005 ●
					4/6,3/50	2					
Homag, Weeke	125	3,5	2,5	30	4/5,5/48	1	35	WZ/WZ/FZ	15	■	166006 ●
					4/5,5/48	2					
Homag, Weeke	125	4,0	2,8	30	4/5,5/48	1	35	WZ/WZ/FZ	15	■	166011 ●
					4/5,5/48	2					
Homag, Weeke	125	5,0	3,5	30	4/5,5/48	1	35	WZ/WZ/FZ	15	■	166007 ●
					4/5,5/48	2					
Homag	200	5,0	3,5	30	4/5,5/52	1	60	WZ/WZ/FZ	15	■	166012 ●
					4/5,5/52	2					



Technische Information:

Montage auf Sägeflansch von Bearbeitungsaggregaten. Einsatz im Gleichlauf empfohlen für ausrissfreie Nuten. DP-Bestückung für lange Standwege.

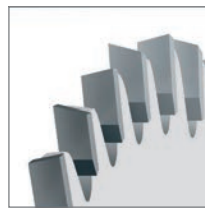
Nutkreissägeblatt FZ für CNC, DP - bestückt

WK 800 2 DP

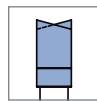
D	SB	TDI	BO	Z	ZF	QAL	SW	WSS	ID
mm	mm	mm	mm				°		
100	4,0	2,5	20	12	FZ	DP	10	■	192303 ●

Arbeitsgang	Format-, Trenn- und Kappschnitte.
Werkstückstoff	Weich- und Harthölzer, Span- und Faserwerkstoffe (Spanplatte, MDF, HDF etc.), roh, kunststoffbeschichtet, furniert etc. Schichthölzer (Sperrholz etc.), Duromere, Plastomere, Polymer gebundene Werkstoffe (Corian, Varicor etc.), Schichtstoffe (HPL, Trespa etc.), NE-Metalle (Aluminium, Kupfer etc.), Flach- und Winkeleisen, Rohre, Bleche, Profile, Sandwichplatten, Verbundwerkstoffe.
Maschinen	Handkreissägemaschinen, Kapp- und Gehrungskreissägemaschinen, Unterflur-, Tisch- und Zugkreissägemaschinen, leichte Formatkreissägemaschinen.
Einsatzart	Längsschnitt, Querschnitt, Kapp- und Gehrungsschnitt.

Zahnformen



WZ (Wechselzahn)



FZ/TR (Flachzahn/Trapezzahn)

Einsatzgebiete

Zahnform	Maschine	Einsatzgebiet
Wechselzahn, positiv	Unterflur-, Tisch- und Zugkreissägemaschinen Leichte Formatkreissägemaschinen	Holzwerkstoffe roh, kunststoffbeschichtet, furniert Sperrhölzer, Multiplex, Vollholz Verbundstoffe Schichtstoffe
Wechselzahn, negativ	Kapp- und Gehrungssägemaschinen Unterflur-, Tisch- und Zugkreissägemaschinen	Vollholz Kunststoffhohlprofile NE-Metall-Strangpressprofile und Rohre
Flach-/Trapezzahn, positiv	Handkreissägemaschine Unterflur-, Tisch- und Zugkreissägemaschinen Leichte Formatkreissägemaschinen	Holzwerkstoffe roh, kunststoffbeschichtet, furniert NE-Metall-Strangpressprofile und Rohre NE-Metalle Al-PU Sandwichpaneel Kunststoffhohlprofile Polymer Kunststoffe (Corian, Varicor etc.)
Flach-/Trapezzahn, negativ	Handkreissägemaschine Kapp- und Gehrungssägemaschinen Unterflur-, Tisch- und Zugkreissägemaschinen	NE-Metall-Strangpressprofile und Rohre Kunststoffhohlprofile Al-PU Sandwichpaneel
Flachzahn Fase wechelseitig	Handkreissägemaschinen Kapp- und Gehrungssägemaschinen Unterflur-, Tisch- und Zugkreissägemaschinen Leichte Formatkreissägemaschinen	Flach- und Winkeleisen, Rohre, Bleche, Profile, Sandwichplatten, Verbundwerkstoffe

Zahnteilung/Bearbeitungsqualität

Die Qualität der Sägeschnitte wird nicht nur durch die richtige Wahl der Zahnform, sondern auch im hohen Maße von der Zahnteilung bestimmt.

Zähnezahl	Zahnteilungsmaß	Schnittqualität
Niedrig	~ 25 – 50 mm	Für grobe Zuschnitte.
Mittel	~ 14 – 25 mm	Für gute Schnittqualität.
Hoch	~ 9 – 14 mm	Für sehr saubere Schnitte.



Zuschnitt universal - AccuCut

Anwendung:

Zum Kapp- und Formatschneiden.

Maschine:

Akku-Handkreissägen.

Werkstückstoff:

Vollholz längs und quer sowie verleimt, Span- und Faserwerkstoffe roh, kunststoff- und papierbeschichtet, furniert, Schichthölzer (z.B. Sperrholz, Multiplex).

Technische Information:

Lange Akkulaufzeit durch schmale Schnittfuge, schnittkraftreduzierte Schneidengeometrie und innovative Zahnteilung. Sehr gute Schnittqualität durch hohe Zähnezahl.

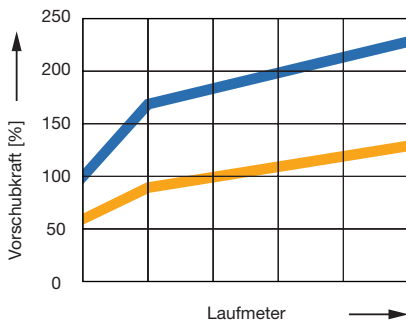


Kreissägeblatt AccuCut

WK 879 2

D	SB	TDI	BO	Z	ZF	SW	WSS	ID
mm	mm	mm	mm			°		
140	1,8	1,2	20	35	WZ/WZ/WZ/FZ	10		166623 ●
160	1,8	1,2	20	42	WZ/WZ/WZ/FZ	10		166620 ●
165	1,8	1,2	20	42	WZ/WZ/WZ/FZ	10		166621 ●
184	1,8	1,2	20	42	WZ/WZ/WZ/FZ	10		166624 ●
190	1,8	1,2	30	42	WZ/WZ/WZ/FZ	10		166622 ●

Vergleich Vorschubkraft (MDF 38 mm)



- Herkömmliches Kreissägeblatt, Z 48, SB 2,2 mm, WZ
- Leitz AccuCut Kreissägeblatt, Z 42, SB 1,8 mm, WZ/WZ/WZ/FZ



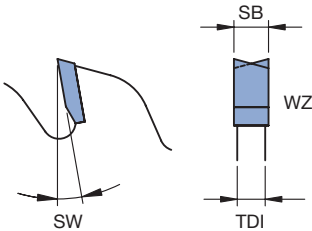
Zuschnitt universal

Anwendung:
Zum Längs-, Quer- und Formatschneiden.

Maschine:
Handkreissägen und Tischkreissägen.

Werkstückstoff:
Vollholz längs und quer sowie verleimt, Span- und Faserwerkstoffe roh, kunststoff- und papierbeschichtet, furniert, Schichthölzer (z.B. Sperrholz, Multiplex), Duroplaste (Kompaktschichtstoffplatten, z.B. HPL).

Technische Information:
Zahnform für universellen Einsatz.



Kreissägeblatt WZ Spanwinkel pos.
WK 150 2

D	SB	TDI	BO	NLA	Z	ZF	SW	WSS	ID
mm	mm	mm	mm	mm			°		
100	2,4	1,6	12		30	WZ	10	■ ■ ■ ■ ■	166109 ●
100	2,4	1,6	22		30	WZ	10	■ ■ ■ ■ ■	166110 ●
120	2,4	1,6	20		24	WZ	15	■ ■ ■ ■ ■	166111 ●
125	2,4	1,6	20		24	WZ	15	■ ■ ■ ■ ■	166112 ●
125	2,4	1,6	20		36	WZ	10	■ ■ ■ ■ ■	166113 ●
140	2,4	1,6	20		24	WZ	15	■ ■ ■ ■ ■	166114 ●
150	2,8	1,8	20		48	WZ	10	■ ■ ■ ■ ■	166115 ●
160	1,6	1,1	20		24	WZ	25	■ ■ ■ ■ ■	166100 ●
160	1,8	1,2	20		18	WZ	25	■ ■ ■ ■ ■	166101 ●
160	1,8	1,2	20		32	WZ	5	■ ■ ■ ■ ■	166102 ●
160	2,5	1,6	20		12	WZ	20	■ ■ ■ ■ ■	166116 ●
160	2,5	1,6	20		24	WZ	15	■ ■ ■ ■ ■	166117 ●
160	2,5	1,6	20		48	WZ	15	■ ■ ■ ■ ■	166118 ●
165	1,8	1,2	20	KNL	18	WZ	15	■ ■ ■ ■ ■	166159 ●
165	2,2	1,6	20		24	WZ	15	■ ■ ■ ■ ■	166119 ●
165	2,2	1,6	20		48	WZ	10	■ ■ ■ ■ ■	166104 ●
165	2,4	1,6	20		12	WZ	15	■ ■ ■ ■ ■	166103 ●
170	2,5	1,6	30		48	WZ	10	■ ■ ■ ■ ■	166120 ●
180	2,5	1,6	20		24	WZ	15	■ ■ ■ ■ ■	166121 ●
180	2,5	1,6	20		48	WZ	10	■ ■ ■ ■ ■	166122 ●
180	2,5	1,6	30		24	WZ	15	■ ■ ■ ■ ■	166123 ●
180	2,5	1,6	30		48	WZ	10	■ ■ ■ ■ ■	166105 ●
184	2,5	1,6	20		24	WZ	15	■ ■ ■ ■ ■	166124 ●
190	1,8	1,2	30	KNL	24	WZ	15	■ ■ ■ ■ ■	166160 ●
190	2,5	1,8	30		24	WZ	20	■ ■ ■ ■ ■	166128 ●
190	2,8	1,8	16		24	WZ	15	■ ■ ■ ■ ■	166125 ●
190	2,8	1,8	16		48	WZ	10	■ ■ ■ ■ ■	166126 ●
190	2,8	1,8	30		16	WZ	20	■ ■ ■ ■ ■	166127 ●
190	2,8	1,8	30		48	WZ	10	■ ■ ■ ■ ■	166129 ●
200	3,0	2,0	30		34	WZ	10	■ ■ ■ ■ ■	166130 ●
200	3,0	2,0	30		48	WZ	10	■ ■ ■ ■ ■	166131 ●
210	2,4	1,6	30		24	WZ	15	■ ■ ■ ■ ■	166133 ●
210	2,4	1,6	30		42	WZ	20	■ ■ ■ ■ ■	166134 ●
210	2,4	1,6	30		64	WZ	10	■ ■ ■ ■ ■	166135 ●
220	3,2	2,2	30		34	WZ	15	■ ■ ■ ■ ■	166136 ●
220	3,2	2,2	30		60	WZ	10	■ ■ ■ ■ ■	166107 ●
225	2,6	1,8	30		32	WZ	20	■ ■ ■ ■ ■	166137 ●
225	2,6	1,8	30		48	WZ	10	■ ■ ■ ■ ■	166138 ●
230	2,5	1,8	30		24	WZ	20	■ ■ ■ ■ ■	166140 ●
230	2,5	1,8	30		48	WZ	15	■ ■ ■ ■ ■	166108 ●
230	3,2	2,2	30		34	WZ	15	■ ■ ■ ■ ■	166141 ●
235	2,5	1,8	30		12	WZ	15	■ ■ ■ ■ ■	166158 ●
235	2,5	1,8	30		24	WZ	15	■ ■ ■ ■ ■	166156 ●
235	2,5	1,8	30		56	WZ	15	■ ■ ■ ■ ■	166157 ●
235	3,2	2,2	30		24	WZ	15	■ ■ ■ ■ ■	166142 ●
235	3,2	2,2	30		34	WZ	15	■ ■ ■ ■ ■	166143 ●
240	3,0	2,0	30		34	WZ	15	■ ■ ■ ■ ■	166144 ●
240	3,0	1,8	30		48	WZ	10	■ ■ ■ ■ ■	166145 ●



- Vollholz
- Kunststoff
- Platte, beschichtet
- Mineralischer Werkstoff
- Platte, unbeschichtet
- Verbundstoff
- NE-Metall
- Stahl, dünnwandig

D	SB	TDI	BO	NLA	Z	ZF	SW	WSS	ID
mm	mm	mm	mm	mm			°		
250	2,8	2,0	30	KNL	24	WZ	25		166146 ●
250	2,8	2,0	30	KNL	60	WZ	20		166147 ●
260	3,2	2,2	30	KNL	60	WZ	10		166148 ●
280	3,2	2,2	30	KNL	48	WZ	10		166149 ●
280	3,2	2,2	30	KNL	60	WZ	10		166150 ●
315	3,0	2,0	30	KNL	48	WZ	15		166152 ●
315	3,2	2,2	30	KNL	28	WZ	20		166151 ●
315	3,2	2,2	30	KNL	72	WZ	10		166153 ●
355	3,2	2,2	30	KNL	16	WZ	20		166154 ●
355	3,2	2,2	30	KNL	32	WZ	20		166155 ●



Kreissägeblätter für Brennholzsägen

Anwendung:

Zum Quer-, Kapp- und Ablängschneiden.

Maschine:

Für Maschinen mit Rolltisch sowie Wippsägen.

Werkstückstoff:

Weich- und Harthölzer nass und trocken.

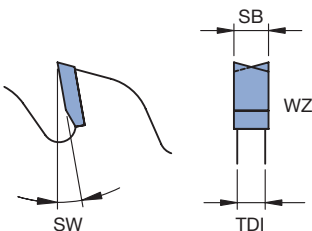
Technische Information:

Ausführung mit Spandickenbegrenzung. Schmale Schnittbreite und reduzierte Zähnezah für geringere Leistungsaufnahme auch bei dicken Holzseiten.

Kreissägeblatt WZ mit Spandickenbegrenzung

WK 150 4

D	SB	TDI	BO	NLA	Z	ZF	SW	WSS	ID
mm	mm	mm	mm	mm			°		
600	3,8	2,8	30	KNL	36	WZ	20		166610 ●
700	4,2	3,2	30	KNL	42	WZ	20		166611 ●





Kappschnitt von oben

Anwendung:

Zum Quer-, Kapp- und Ablängschneiden.

Maschine:

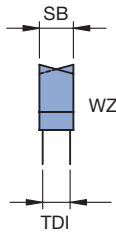
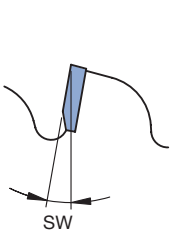
Kapp- und Gehrungskreissägen.

Werkstückstoff:

Weich- und Harthölzer nass und trocken, Schichthölzer (z.B. Sperrholz, Multiplex), dünnwandige Kunststoffprofile (Wandstärke < 2mm).

Technische Information:

Durch negativen Spanwinkel besondere Eignung für handbetätigte Maschinen mit Positionierung der Sägewelle über dem Werkstück.



Kreissägeblatt WZ Spanwinkel -5°

WK 160 2

D	SB	TDI	BO	NLA	Z	ZF	SW	WSS	ID
mm	mm	mm	mm	mm			°		
210	2,8	2,0	30		60	WZ	-5	■ ■	166252 ●
216	1,8	1,2	30		48	WZ	-5	■ ■	166260 ●
216	3,0	2,0	30		24	WZ	-5	■ ■	166253 ●
216	3,0	2,0	30		48	WZ	-5	■ ■	166254 ●
216	3,0	2,0	30		64	WZ	-5	■ ■	166255 ●
250	2,4	1,8	30	KNL	48	WZ	-5	■ ■	166256 ●
250	2,4	1,8	30	KNL	60	WZ	-5	■ ■	166257 ●
250	3,2	2,6	30	KNL	80	WZ	-5	■ ■	166258 ●
255	2,8	2,0	30	KNL	60	WZ	-5	■ ■	166259 ●
260	2,5	1,8	30	KNL	60	WZ	-5	■ ■	166250 ●
260	2,5	1,8	30	KNL	80	WZ	-5	■ ■	166251 ●



Kappschnitt

Anwendung:

Zum Format-, Kapp- und Ablängschneiden.

Maschine:

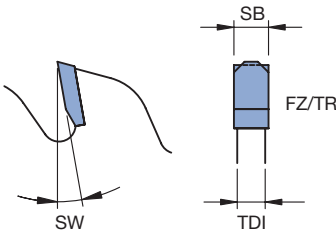
Handkreissägen und Tischkreissägen.

Werkstückstoff:

Profile aus NE-Metall, Duroplaste (Kompaktschichtstoffplatten, z.B. HPL), polymergebundene Mineralwerkstoffe (z.B. Corian).

Technische Information:

Robuste Zahnform für universellen Einsatz.



Kreissägeblatt FZ/TR Spanwinkel 5°

WK 452 2, WK 852 2

D	SB	TDI	BO	NLA	Z	ZF	SW	WSS	ID
mm	mm	mm	mm	mm			°		
160	1,8	1,2	20		48	FZ/TR	5	■ ■	166311 ●
160	2,6	1,8	20		48	FZ/TR	5	■ ■	166300 ●
165	1,8	1,2	20		48	FZ/TR	5	■ ■	166312 ●
180	3,2	2,6	16		42	FZ/TR	5	■ ■	166301 ●
190	1,8	1,2	30		54	FZ/TR	5	■ ■	166313 ●
190	2,8	1,8	30		54	FZ/TR	5	■ ■	166302 ●
200	2,8	2,2	20		84	FZ/TR	5	■ ■	166303 ●
200	3,2	2,6	30	KNL	48	FZ/TR	5	■ ■	166304 ●
250	3,2	2,6	30	KNL	60	FZ/TR	5	■ ■	166305 ●
250	3,2	2,6	30	KNL	80	FZ/TR	5	■ ■	166306 ●
250	3,2	2,6	32	2/11/63	60	FZ/TR	5	■ ■	166307 □
250	3,2	2,6	32	2/11/63	80	FZ/TR	5	■ ■	166308 □
250	3,2	2,6	40	2/8/55	80	FZ/TR	5	■ ■	166309 □
				4/12/64					
275	3,4	2,8	40	2/9/55	72	FZ/TR	5	■ ■	166310 ●
				4/12/64					



Kappschnitt von oben

Anwendung:

Zum Quer-, Kapp- und Ablängschneiden.

Maschine:

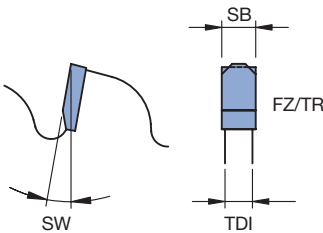
Kapp- und Gehrungskreissägen.

Werkstückstoff:

Profile aus NE-Metall oder Kunststoff.

Technische Information:

Durch negativen Spanwinkel besondere Eignung für handbetätigte Maschinen mit Positionierung der Sägewelle über dem Werkstück.



Kreissägeblatt FZ/TR Spanwinkel -5°

WK 462 2

D	SB	TDI	BO	NLA	Z	ZF	SW	WSS	ID
mm	mm	mm	mm	mm			°		
160	2,5	1,8	20		56	FZ/TR	-5	■ ■	166350 ●
165	2,2	1,6	20		56	FZ/TR	-5	■ ■	166351 ●
180	3,2	2,6	20		42	FZ/TR	-5	■ ■	166352 ●
190	2,8	2,2	30		68	FZ/TR	-5	■ ■	166354 ●
200	3,2	2,6	30		60	FZ/TR	-5	■ ■	166356 ●
210	2,4	1,6	30		64	FZ/TR	-5	■ ■	166357 ●
210	2,8	2,0	30		60	FZ/TR	-5	■ ■	166358 ●
216	2,2	1,6	30		64	FZ/TR	-5	■ ■	166366 ●
216	3,0	2,4	30		64	FZ/TR	-5	■ ■	166359 ●
220	3,2	2,6	30		72	FZ/TR	-5	■ ■	166360 ●
225	2,6	1,8	30		68	FZ/TR	-5	■ ■	166361 ●
250	3,2	2,6	30	KNL	60	FZ/TR	-5	■ ■	166362 ●
250	3,2	2,6	30	KNL	80	FZ/TR	-5	■ ■	166363 ●
260	2,4	1,8	30	KNL	68	FZ/TR	-5	■ ■	166364 ●
275	3,2	2,6	30	KNL	88	FZ/TR	-5	■ ■	166365 ●



Trockensägen von Eisenmetallen - DryCut

Anwendung:

Zum Trenn-, Kapp- und Formatschneiden.

Maschine:

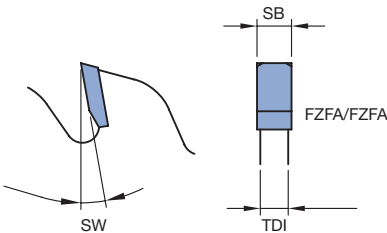
Kapp- und Gehrungskreissägen, Handkreissägen und Tischkreissägen.

Werkstückstoff:

Flach- und Winkeleisen, Rohre, Bleche und Profile aus Stahl, Sandwichplatten.

Technische Information:

Beachten: Langsamer Vorschub! Drehzahl reduzieren! Im Einsatz kann es zu Funkenflug kommen. Sicherheitsmaßnahmen Absaugung beachten.



Kreissägeblatt DryCut

WK 977 3

D	SB	TDI	BO	Z	ZF	SW	WSS	ID
mm	mm	mm	mm			°		
160	2,0	1,6	20	48	FZFA/FZFA	0	■	163529 ●
165	2,0	1,6	20	48	FZFA/FZFA	0	■	163530 ●
190	2,0	1,6	30	54	FZFA/FZFA	0	■	163531 ●
210	2,0	1,6	30	60	FZFA/FZFA	0	■	163532 ●
225	2,2	1,8	30	64	FZFA/FZFA	0	■	163533 ●
254	2,2	1,8	30	72	FZFA/FZFA	0	■	163534 ●
300	2,2	1,8	30	80	FZFA/FZFA	0	■	163535 ●
305	2,4	2,0	25,4	80	FZFA/FZFA	0	■	163536 ●
330	2,4	2,0	30	80	FZFA/FZFA	0	■	163537 ●
355	2,4	2,0	25,4	80	FZFA/FZFA	0	■	163538 ●
400	3,0	2,4	30	84	FZFA/FZFA	0	■	163539 ●



Formatschnitt in Fertigschnittqualität *Excellent* - GlossCut

Anwendung:
Zum Ablängen und Zuschneiden.

Maschine:
Handkreissägen und Tischkreissägen.

Werkstückstoff:
Transparente Thermoplaste (z.B. PMMA, PC), Kunststoff-Wellplatten (z.B. PVC), polymergebundene Mineralwerkstoffe (z.B. Corian), Aluminium-Verbundplatten (z.B. Alucobond®). Profile aus NE-Metall oder Kunststoff.

Technische Information:
Spezielle Ausführung der Spanfläche für riefen- und gratarme Schnittflächen und ausbruchsfreie Schnittkanten. **Excellent** Ausführung mit ausgefüllten Laserornamenten zur Schwingungsdämpfung und Reduzierung des Lärmpegels (ab D 210 mm).



Kreissägeblatt GlossCut

WK 357 2

D	SB	TDI	BO	NLA	Z	ZF	WSS	ID
mm	mm	mm	mm	mm				
160	2,2	1,6	20		48	FZFA/FZFA		161008 ●
165	2,2	1,6	20		48	FZFA/FZFA		161009 ●
190	2,4	1,8	20		58	FZFA/FZFA		161010 ●
210	2,4	1,8	30		68	FZFA/FZFA		161011 ●
250	2,8	2,2	30	KNL	72	FZFA/FZFA		161012 ●

Weitere Abmessungen von GlossCut passend für Abläng-, Kapp- und Gehrungssägen sowie Doppelabkürzsägen finden Sie in Kapitel NE-Metall- und Kunststoffbearbeitung.



Zuschnitt universal

Anwendung:

Zum universellen Einsatz auf Baustellen.

Maschine:

Baukreissägen.

Werkstückstoff:

Schaltafeln und Bauhölzer mit kleinen Beton- und Metallresten, Holzwolle (z.B. Heraklith), Gipskarton- und Betoplanplatten, Gasbetonsteine, Styrodur, Rund- und Kanthölzer.

Technische Information:

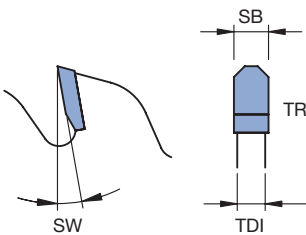
Tragkörper mit runder, geschlossener Form sowie stabile Zahnform und spezielle Hartmetallsorte für härteste Anforderungen im Baubereich. Lärmreduzierte Ausführung.

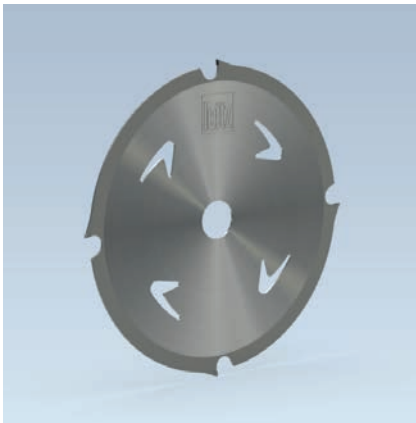


Kreissägeblatt TR für Baukreissägen

WK 123 2

D	SB	TDI	BO	NLA	Z	ZF	SW	WSS	ID
mm	mm	mm	mm	mm			°		
350	3,5	2,5	30	KNL	24	TR	10		166025 ●
400	3,8	2,8	30	KNL	28	TR	10		166026 ●
450	4,0	3,0	30	KNL	32	TR	10		166027 ●
500	4,0	3,0	30	KNL	36	TR	10		166028 ●





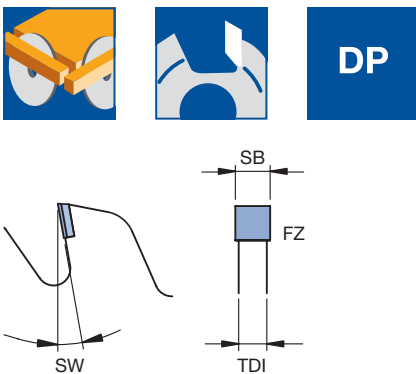
Zuschnitt von Fassadenplatten *Excellent*

Anwendung:
Zum Ablängen und Zuschneiden.

Maschine:
Akku-Handkreissägen.

Werkstückstoff:
Gips- und zementgebundene Platten.

Technische Information:
Schmale Schnittfuge für geringen Leistungsbedarf und lange Akkulaufzeit. DP-Bestückung für lange Standwege. Tragkörper mit Kühllöcher für staubfreie Schnittflächen.



Kreissägeblatt, DP-Ausführung

WK 100 3 DP

D	SB	TDI	BO	Z	ZF	SW	WSS	ID
mm	mm	mm	mm			°		
160	2,2	1,6	20	4	FZ	5	■	190752 ●
165	2,2	1,6	20	4	FZ	5	■	190753 ●
190	2,2	1,6	30	4	FZ	5	■	190754 ●



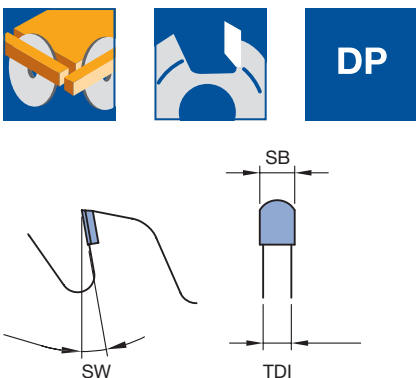
Zuschnitt von Fassadenplatten *Excellent*

Anwendung:
Zum Ablängen und Zuschneiden.

Maschine:
Tisch- und Formatkreissägemaschinen, Handkreissägen sowie Radial Abkürzsägen.

Werkstückstoff:
Gips- und zementgebundene Platten.

Technische Information:
Robuste Zahnform und DP-Bestückung für lange Standwege. Spezielle Tragkörperausführung für hohe Stabilität.



Kreissägeblatt, DP-Ausführung

WK 808 2 DP

D	SB	TDI	BO	NLA	Z	ZF	SW	WSS	ID
mm	mm	mm	mm	mm			°		
160	3,2	2,4	20		4	P	5	■	190302 ●
184	3,2	2,4	20		4	P	5	■	190696 ●
190	3,2	2,4	20		4	P	5	■	190303 ●
190	3,2	2,4	30		4	P	5	■	190745 ●
225	3,2	2,4	30		6	P	5	■	190304 ●
300	3,2	2,4	30	KNL	8	P	5	■	190305 ●

Reduzierringe

Technische Information:

Um die vorhandene Bohrung eines Kreissägeblattes zu reduzieren können Reduzierringe verwendet werden. Achtung: Bei der Verwendung von Reduzierringen darauf achten, dass das Kreissägeblatt ausreichend vom Flansch gespannt wird. Reduzierringe in gerändelter Ausführung.

Reduzierring gerändelt

TB 100 0 02

D	BO	DIK	ID
mm	mm	mm	
20	16	1,0	061148 ●
20	16	1,6	061104 ●
30	20	1,4	061149 ●
30	25,4	1,8	061150 ●
32	30	1,8	061151 ●

Problem	Mögliche Ursachen	Maßnahmen
Kreissägeblatt flattert	- Tragkörperdicke zu gering.	Werkzeug mit größerer Schnittbreite oder kleinerem Durchmesser wählen bzw. Flanschdurchmesser erhöhen.
	- Ungenügender seitlicher Zahnüberstand über dem Tragkörper (Kreissägeblatt klemmt im Schnittspalt, läuft heiß, „Werkzeugspannung“ geht verloren).	Kreissägeblatt mit größerem, seitlichen Zahnüberstand wählen.
	- Verschmutzung im Flanschbereich.	Flansch reinigen.
	- Planlaufabweichung des Flansches zu hoch.	Flansch prüfen und korrigieren.
	- Lagerschaden an der Motorwelle.	Lager an der Motorwelle austauschen
	- Zahnteilung und Spanraum zu klein.	Kreissägeblatt mit größerer Zahnteilung wählen.
	- Unwucht des Kreissägeblattes.	Kreissägeblatt wuchten.
	- Stumpfe Schneiden.	Kreissägeblatt nachschärfen.
	- Falsche „Werkzeugspannung“.	„Spannung“ des Kreissägeblattes korrigieren.
	Welliger Schnitt	- Ungleiche Zahnhöhe oder einseitiger Schrägschliff.
- Sägenzähne ungleicher Dicke.		Schnittbreiten des Kreissägeblattes überprüfen und korrigieren.
- Werkzeug ist stumpf, verschmutzt.		Reinigen und Schärfen des Kreissägeblattes.
- Anschlaglineal ist nicht parallel zur Vorschubrichtung positioniert.		Lage überprüfen und einrichten.
- Einseitige Belastung durch Schneiden an der Baumkante.		Rand- oder Besäumkreissägeblätter verwenden (evtl. Zerspaner).
- Zu niedrige Schnittgeschwindigkeit.		Größeren Kreissägeblattdurchmesser wählen oder Drehzahl erhöhen.
- Falsche „Werkzeugspannung“.		„Spannung“ des Sägeblattes korrigieren.
Klemmen des Werkzeuges im Schnittspalt		- Ausnehmung in der Einlegeplatte zu groß, unzureichender Spanabfluss und dadurch Klemmen im Schnittspalt.
	- Zu geringe Spaltkeilbreite.	Spaltkeil austauschen.
	- Spanraum zu klein.	Kreissägeblätter mit größerem Spanraum wählen.
Bogenförmiger Schnitt beim Doppelbesäumen	- Einseitig geschärfte Kreissägeblätter.	Kreissägeblatt schärfen und Einstellung der Schärfmaschine korrigieren.
	- Verharzte und verklebte Transportwalzen.	Walzen reinigen und gegebenenfalls nachschleifen.
	- Dickenunterschiede im Holz.	Korrekturmaßnahmen durch den Kunden notwendig.
	- Einseitig zu hohe Schnittkräfte.	Schnittkraftaufteilung optimieren.
	- Abgenützte Führung der Transportkette.	Kettenführung prüfen und nachstellen.
	- Werkstücke kurz und uneben.	Minimale Werkstücklängen nach Angaben des Maschinenherstellers beachten.
	- Bearbeitung von kurzen Teilen und Transport Werkstück an Werkstück.	Auf winkelig abgelängte Werkstücke achten.

Problem	Mögliche Ursachen	Maßnahmen
Maßabweichung von horizontal gesägten Lamellen	<ul style="list-style-type: none"> - „Sägeblattspannung“ nicht für horizontalen Einsatz geeignet. - Werkzeug ist besonders verharzt und erwärmt sich durch Reibung im Schnittspalt stark. - Spaltkeildicken und Spaltkeillage sind nicht dem Lamellenmaß und der Sägeblattschnittbreite angepasst. 	<ul style="list-style-type: none"> „Spannungszustand“ der Sägeblätter überprüfen. Sägeblätter reinigen und Abstumpfung überprüfen. Spaltkeilabmessung entsprechend der SB des Kreissägeblattes verwenden. Spaltkeilabstand den entsprechenden Lamellenbreiten anpassen.
Ausrisse in beidseitig beschichteten Werkstücken bei Bearbeitung ohne Vorritzaggregat	<ul style="list-style-type: none"> - Sägeblattüberstand über Werkstück zu klein bzw. zu groß. - Zahnform bzw. Zähnezahl für die Anwendung nicht geeignet. - Sägeblatt weist zu große dynamische Planlaufabweichungen auf. - Der verwendete Flansch auf der Maschine entspricht nicht den Richtlinien für Flanschdurchmesser und Planlaufabweichung. 	<ul style="list-style-type: none"> Sägeblattüberstand prüfen und einstellen. Für die Anwendung geeignetes Sägeblatt auswählen. Sägeblatt vom Leitz Service prüfen lassen. Flansche überprüfen und gegebenenfalls reinigen. Bei falschem Verhältnis D/FLD dieses durch Variation des FLD anpassen.
Ausbrüche an Beschichtung von Platten bei Paketschnitten	<ul style="list-style-type: none"> - Werkzeug abgestumpft. - Druckbalken kann unebene Werkstücke nicht plan aufeinanderpressen. 	<ul style="list-style-type: none"> Hauptkreissägeblatt schärfen lassen. Druckkraft des Druckbalkens überprüfen.
Ausbrüche an der Werkzeugaustrittsseite bei Paketschnitten	<ul style="list-style-type: none"> - Schnittbreite des Ritzkreissägeblattes für das verwendete Hauptkreissägeblatt zu klein. 	<ul style="list-style-type: none"> Schnittbreite des Ritzkreissägeblattes an Hauptkreissägeblatt anpassen.

1. Sägen

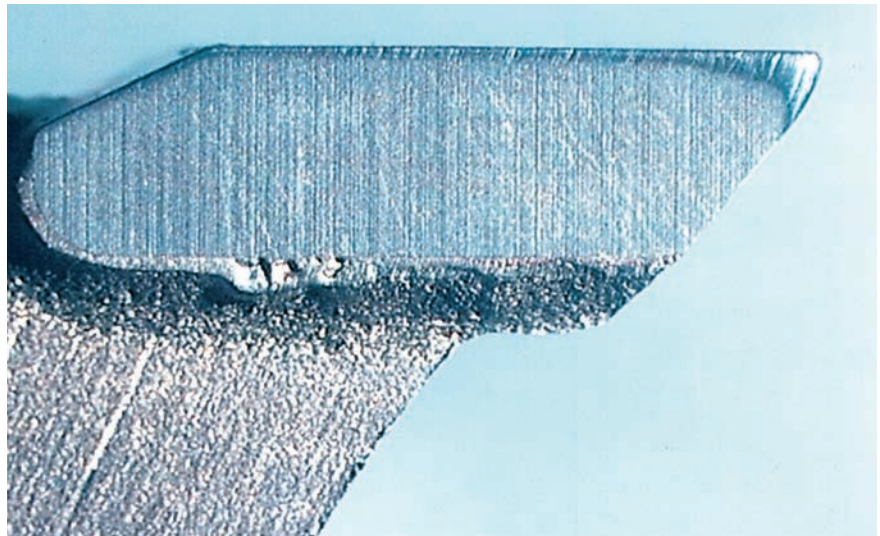
Verschleißerscheinungen an HW-Schneiden und Werkzeugen

Schneidkantenverrundung

Mechanischer und chemischer Verschleiß bewirken eine Verrundung der Haupt- und Nebenschneiden eines Sägezahnes.

Der chemische Verschleiß ist in nassem Vollholz (z.B. Erstzuschnitt bei hoher Holzfeuchte) etwa gleich groß wie der mechanische Verschleiß.

Bei Verwendung von HW-Sorten mit speziellem Binder kann der chemische Verschleiß reduziert werden. Im Bereich der Holzbearbeitung wird vorwiegend trockenes Holz verwendet. Bei diesem Werkstoff ist der mechanische Schneidverschleiß dominierend.



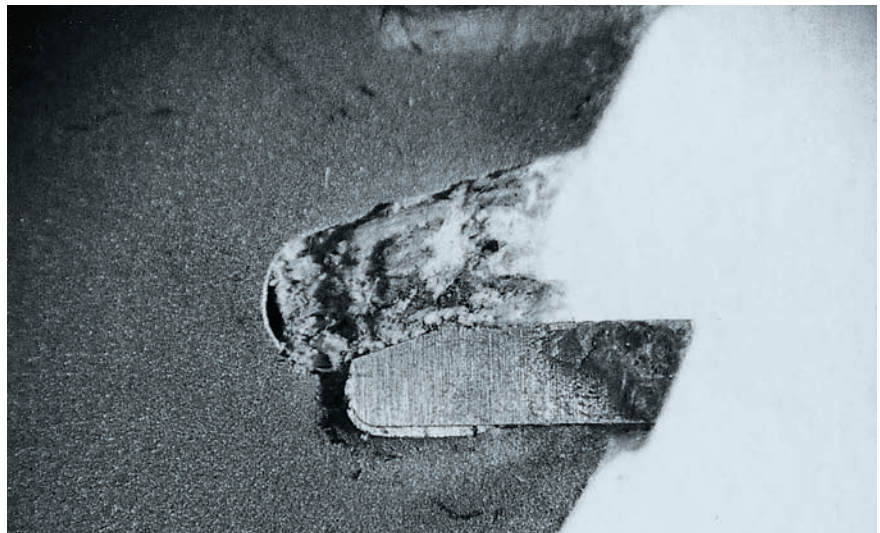
Abgestumpfter HW-Kreissägeblattzahn.

Schneidkantausbrüche und Schneidenbruch

Harte Fremdkörper im Werkstück führen zu Schneidenausbrüchen und damit zur Verschlechterung der Schnittqualität bei gleichzeitiger Erhöhung der Zerspankräfte. Mineralische Einschlüsse in Holzwerkstoffen sind ein häufiger Grund für Schneidenausbrüche.

Bei starkem Anstieg der Vorschübe und Schnittkräfte durch abgestumpfte Schneiden besteht die Möglichkeit, dass Stücke von Schneidplatten ausbrechen.

Zu hohe Zahnvorschübe können zur Verstopfung des unteren Spanraumbereiches der Säge und zu einem Abbrechen des Sägezahnes und einem Teil des Tragkörpers führen.



Verstopfter Spanraum.

Rissbildung im Tragkörper

Schwingungen entstehen durch hohe Belastungen der Schneiden und des Tragkörpers (z.B. erhöhte Abstumpfung, großer Zahnvorschub oder einseitige Belastung). Im Bereich von Dehn- und Räumerschlitzen ist dadurch das Auftreten von Schwingungsrissen möglich.

Zu große einseitige Belastung z.B. bei Randschnitten führt zum Abknicken, Einreißen oder Abscheren des Tragkörpers.



Einriss am Tragkörper.

Schneidkantenverrundung bei DP

Mechanischer Verschleiß durch die Bearbeitung von homogenen Werkstückstoffen bewirkt eine Verrundung der Haupt- und Nebenschneiden. Bei Bearbeitung von bestimmten Holzwerkstoffen können zur Verrundung noch leichte Ausbrüche durch Fremdkörper hinzukommen.

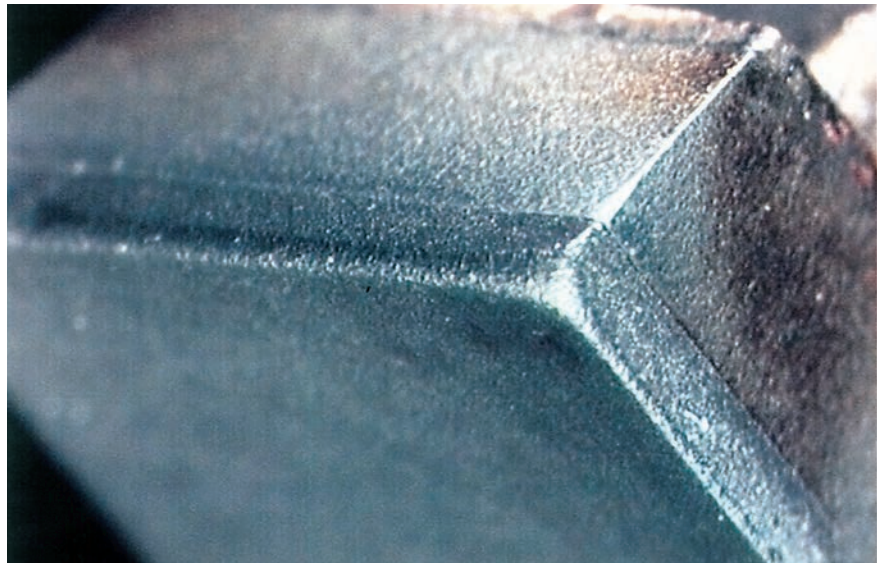
Die Verrundung der Nebenschneiden führt zu Standwegsenkungen und zu einer Verschlechterung der Schnittgüte bzw. der Schnittkantenqualität.

Maßnahmen:

- Zusätzliches, seitliches Nacherodieren an den Zahnflanken.

Auswirkungen:

- Verringerter seitlicher Zahnüberstand.
- Schnittbreitenverlust.
- Höhere Schärfkosten.



Abgestumpfter DP-Kreissägeblattzahn.

Schneidkantenausbrüche und Schneidenbruch

Harte, mineralische oder metallische Fremdkörper führen zu Schneidkantenausbrüchen und damit zur Verschlechterung der Schnittkantenqualität. Schneidkantenausbrüche können auch durch Späneflug (zu geringe Absaugleistung) verursacht werden.

Große Abstumpfungen sowie Ausbrüche der Schneiden führen zu hohen Schnittkräften und in weiterer Folge zu Rissbildungen im HW-Trägermaterial.

Der Schneiden- und Tragkörperzustand ist regelmäßig zu überprüfen. Nach Erreichung des Standwegendes müssen die Werkzeuge fachgerecht nachgeschärft werden.



Ausgebrochene DP-Schneide.

Anfrage-/Bestellformular Sonderwerkzeuge – Sägen

Kundendaten: Kundennummer:

Anfrage Liefertermin: (unverbindlich) KW
 Bestellung

Firma:

Straße:

Datum:

PLZ/Ort:

Anfrage/Auftragsnr.:

Land:

WZ ID: (wenn bekannt)

Tel./Fax:

Stückzahl:

Kontaktperson:

Unterschrift:

Werkstückstoff: (Benennung, Art und Bearbeitung siehe Auswahlübersicht)

Art:

Bearbeitung:

Schnitthöhe: mm

Schnittweise: einzeln
 Paket

Schnittgüte: grob (sägerau)
 fein (Zuschnittqualität)
 feinst (Fertigschnittqualität)

für Massivholz: längs

Plattenwerkst.: aufteilen

besäumen

Maschine

Hersteller:

Typ:

Baujahr:

Einsatzdrehzahl: min⁻¹

Vorschubart: MAN (Handvorschub)
 MEC (Mechanischer Vorschub)

Vorschubgeschwindigkeit: m min⁻¹

Flanschdurchmesser: mm

Motorleistung: kW

Schnittrichtung: Gegenlauf (GGL)
 Gleichlauf (GLL)

Werkzeug: (unbedingt ausfüllen)

Durchmesser: mm

Schnittbreite: mm

Bohrung: mm

Keilnut/Doppelkeilnut: mm

Nebenlöcher:

Einsatz: Einzel
 Satz

Schneidstoff: ST (Stellite™)
 HW (HM)
 DP (DIA)

(Wenn Ausführung des Sägeblattes bekannt ist, ausfüllen)

Zähnezahl:

Zahnform:

Tragkörperdicke: mm

Tragkörperperm (lt. Zeichnung): (Nr. eintragen)

Zusatzelemente in Tragkörper (lt. Zeichnung): (Nr. eintragen)

Standardausführung:

Anti-Schall-Ausführung: mit Laserornamenten UT
 mit Folie

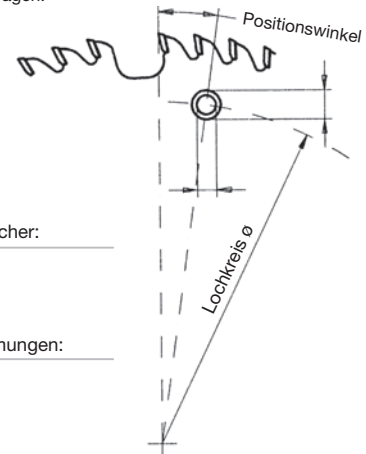
Drehrichtung (lt. Zeichnung): Linkslauf (LL)
 Rechtslauf (RL)

Abgesetzte Tragkörper: Nabendurchmesser: mm

Nabendicke: mm

Nabenlage: Seite 1
 Seite 2

Nebenlöcher und Zahnausnehmungen:
in die Skizze eintragen.

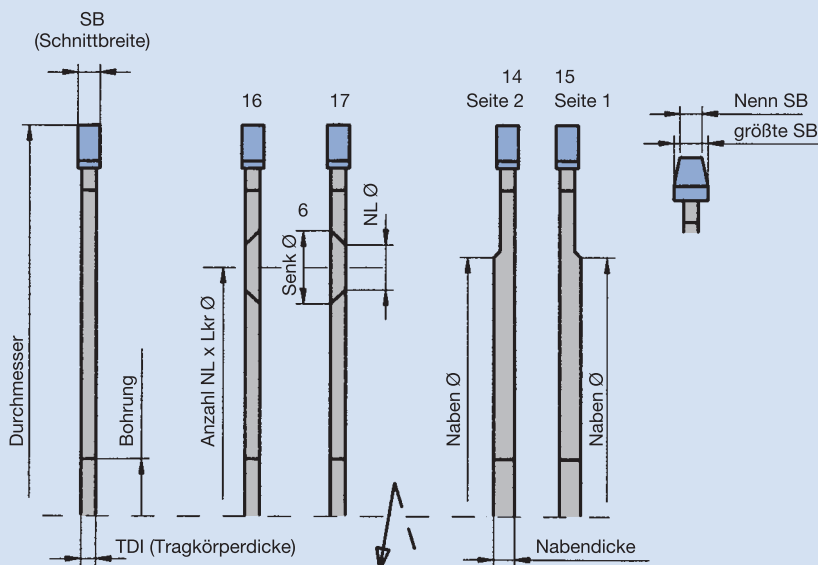
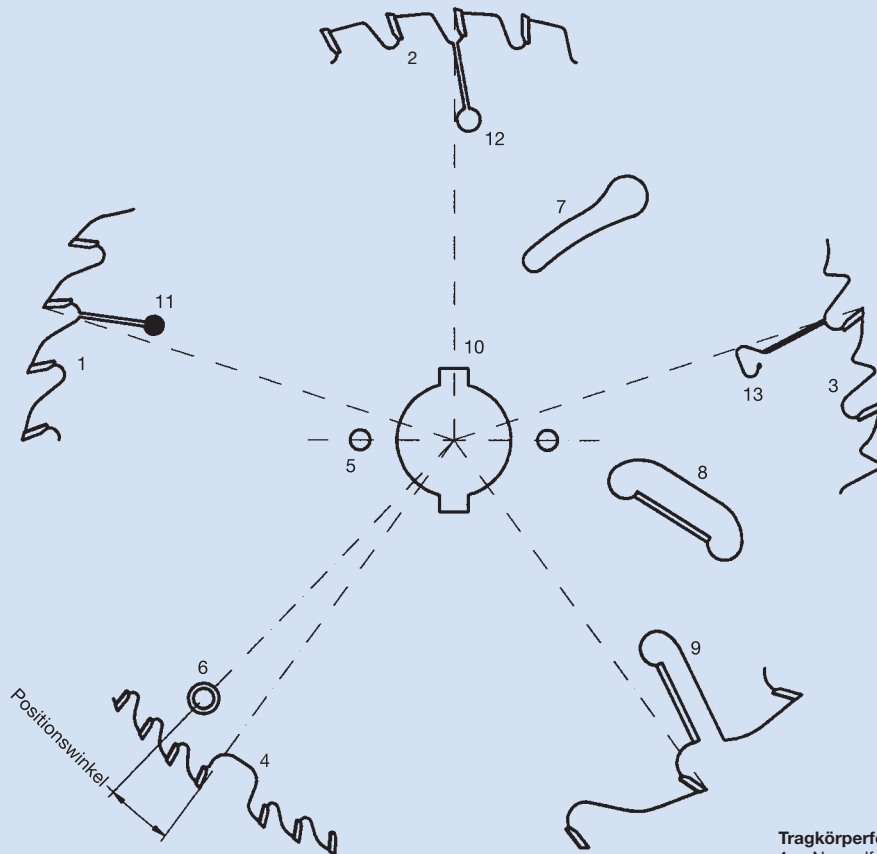
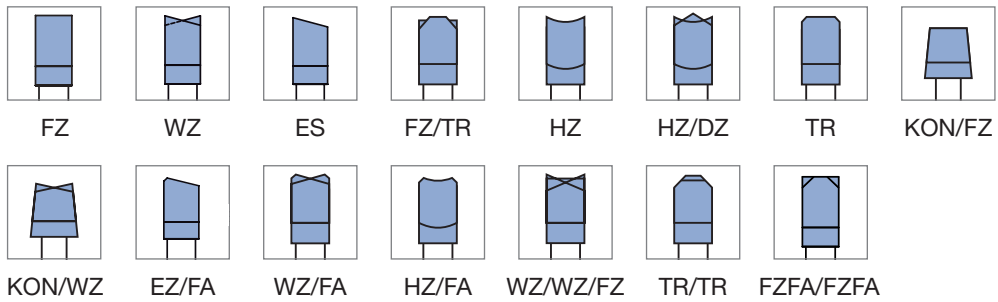


Anzahl Nebenlöcher:

Anzahl Ausnehmungen:

Anfrage-/Bestellformular Sonderwerkzeuge – Sägen

Zahnformen:



Tragkörperform:

- 1 Normalform
- 2 Rundform
- 3 Abweiser

Ausnehmungen:

- 4 Zahnausnehmung

Nebenlöcher:

- 5 Nebenloch
- 6 NL mit Kegellansenkung

Zusatzelemente im Tragkörper:

- 7 Kühlelement
- 8 Räumler mit HW-Schneide innen
- 9 Räumler mit HW-Schneide außen
- 10 Keilnut oder Doppelkeilnut

Dehnschlitz:

- 11 Dehnschlitzform A ausgenietet
- 12 Dehnschlitzform A
- 13 Dehnschlitzform D

Nabenlage:

- 14 Nabenlage Seite 2
- 15 Nabenlage Seite 1

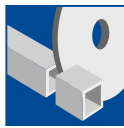
Drehrichtung:

- 16 Rechtslauf
- 17 Linkslauf

Erläuterung der Piktogramme



Sägen
Dünnschnitt



Sägen hohl
Metall



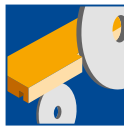
Sägen
horizontal



Sägen quer
Metall



Sägen
längs



Ritzen
Zerspanen



Sägen
quer



Nuten
horizontal,
vertikal



Sägen
universal



Verbundwerkzeug



Ritzen
Sägen



Low Noise
Lärmgemindert



Ritzen
Sägen
paketweise



Hartmetall



Sägen
hohl



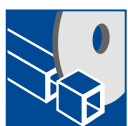
Polykristalliner
Diamant (PKD)



Sägen einzeln
Kunststoff



Sägen paketweise
Kunststoff



Sägen hohl
Kunststoff transparent

Platten bearbeiten

Leitz Lexikon Edition 7

Version 3

10/2023



Erläuterung der Kurzzeichen

A	= Maß A	LL	= Linkslauf
a_e	= Schnittdicke (radial)	M	= Metrisches Gewinde
a_p	= Schnittdicke (axial)	MBM	= Mindestbestellmenge
ABM	= Abmessung	MC	= Mehrbereichsstahl, beschichtet
APL	= Abplattlänge	MD	= Messerdicke
APT	= Abplatttiefe	min^{-1}	= Umdrehung pro Minute
AL	= Arbeitslänge	MK	= Morsekonus
AM	= Anzahl Messer	m min^{-1}	= Meter pro Minute
AS	= Anti Schall (lärmreduzierte Ausführung)	m s^{-1}	= Meter pro Sekunde
b	= Auskraglänge	n	= zulässiger Drehzahlbereich
B	= Breite	n_{max}	= maximale Drehzahl
BDD	= Bunddicke	NAL	= Nabenlage
BEM	= Bemerkung	ND	= Nabendicke
BEZ	= Bezeichnung	NH	= Nullhöhe
BH	= Bestückungshöhe	NL	= Nutzlänge
BO	= Bohrungsdurchmesser	NLA	= Nebenlochabmessung
CNC	= Computerized Numerical Control	NT	= Nuttiefe
d	= Durchmesser	P	= Profil
D	= Durchmesser	POS	= Fräserposition
D0	= Nulldurchmesser	PT	= Profiltiefe
DA	= Außendurchmesser	PG	= Profilgruppe
DB	= Bunddurchmesser	QAL	= Schneidstoffqualität
DFC	= Dust Flow Control (optimierte Späneerfassung)	R	= Radius
DGL	= Anzahl Doppelglieder	RD	= Rechtsdrall
DIK	= Dicke	RL	= Rechtslauf
DKN	= Doppelkeilnut	RP	= Radius Fräsprofil
DP	= Polykristalliner Diamant (PKD)	S	= Schaftabmessung
DRI	= Drehrichtung	SB	= Schnittbreite
FAB	= Falzbreite	SET	= Set
FAT	= Falztiefe	SLB	= Schlitzbreite
FAW	= Fasewinkel	SLL	= Schlitzlänge
FLD	= Flanschdurchmesser	SLT	= Schlitztiefe
f_z	= Zahnvorschub	SP	= Spezialstahl
$f_{z \text{ eff}}$	= effektiver Zahnvorschub	ST	= Gusslegierungen auf Kobalt-Basis, z.B. Stellite®
GEW	= Gewinde	STO	= Schafttoleranz
GL	= Gesamtlänge	SW	= Spanwinkel
GS	= Grundschnaide (Bohrschneide)	TD	= Tragkörperdurchmesser
H	= Höhe	TDI	= Tragkörperdicke
HC	= Hartmetall, beschichtet	TG	= Teilung
HD	= Holzdicke (Werkstückdicke)	TK	= Teilkreisdurchmesser
HL	= Hochlegierter Werkzeugstahl	UT	= Ungleichteilung der Schneiden
HS	= Schnellarbeitsstahl (HSS)	V	= Vorschneideranzahl
HW	= Hartmetall	v_c	= Schnittgeschwindigkeit
ID	= Identnummer	v_f	= Vorschubgeschwindigkeit
IV	= Isolierverglasung	VE	= Verpackungseinheit
KBZ	= Kurzbezeichnung	VSB	= Verstellbereich
KLH	= Klemmhöhe	WSS	= Werkstückstoff
KM	= Kantenmesser	Z	= Zähnezahl
KN	= Keilnut	ZA	= Anzahl Zinken
KNL	= Kombinationsnebenloch bestehend aus: 2/7/42 2/9/46,35 2/10/60	ZF	= Zahnform (Schneidenform)
L	= Länge	ZL	= Zinkenlänge
l	= Aufspannlänge		
LD	= Linksdrall		
LEN	= Leitz-Norm		

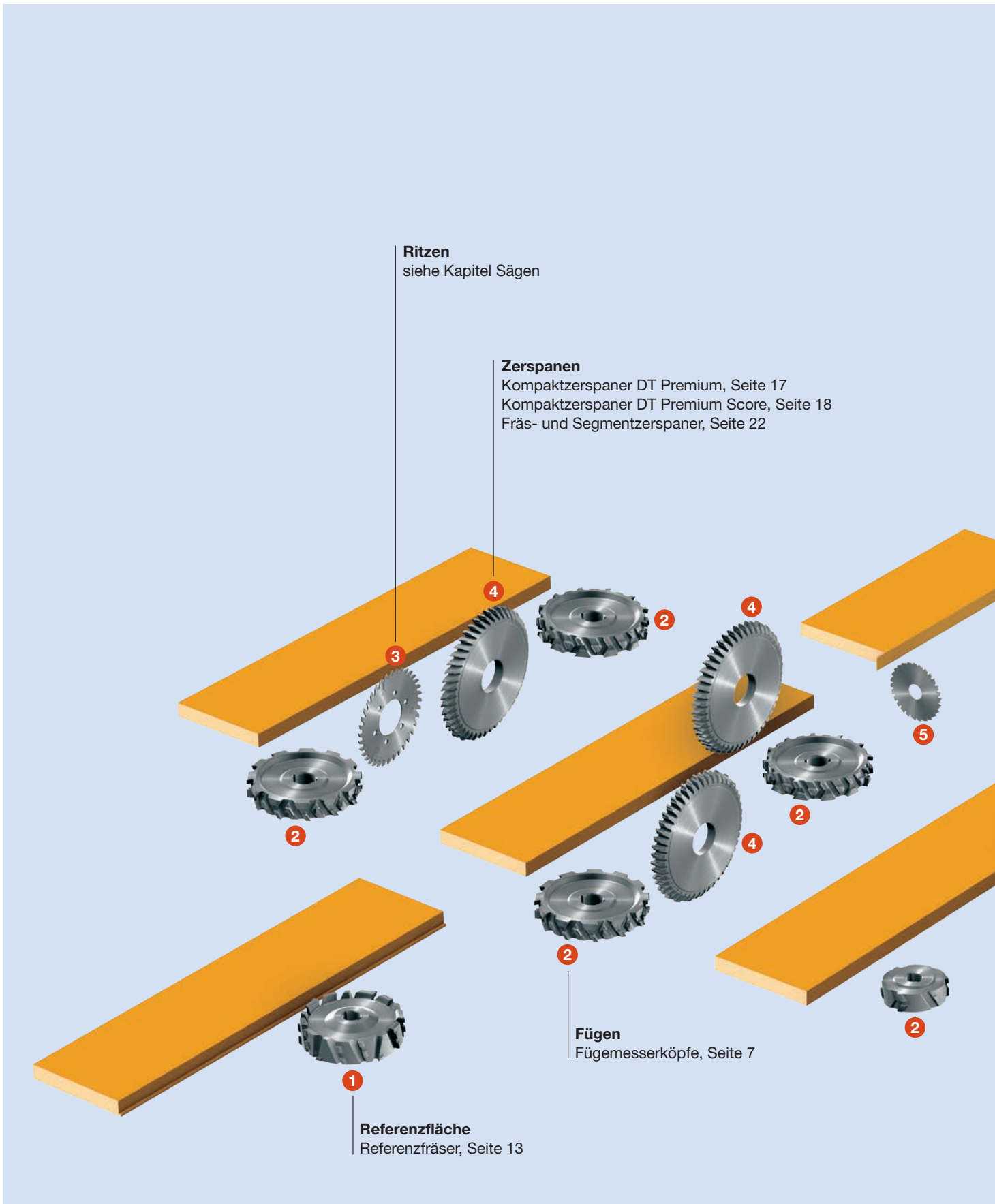
Hinweis im Katalog zur Relativität der Diagramme und Tabellen

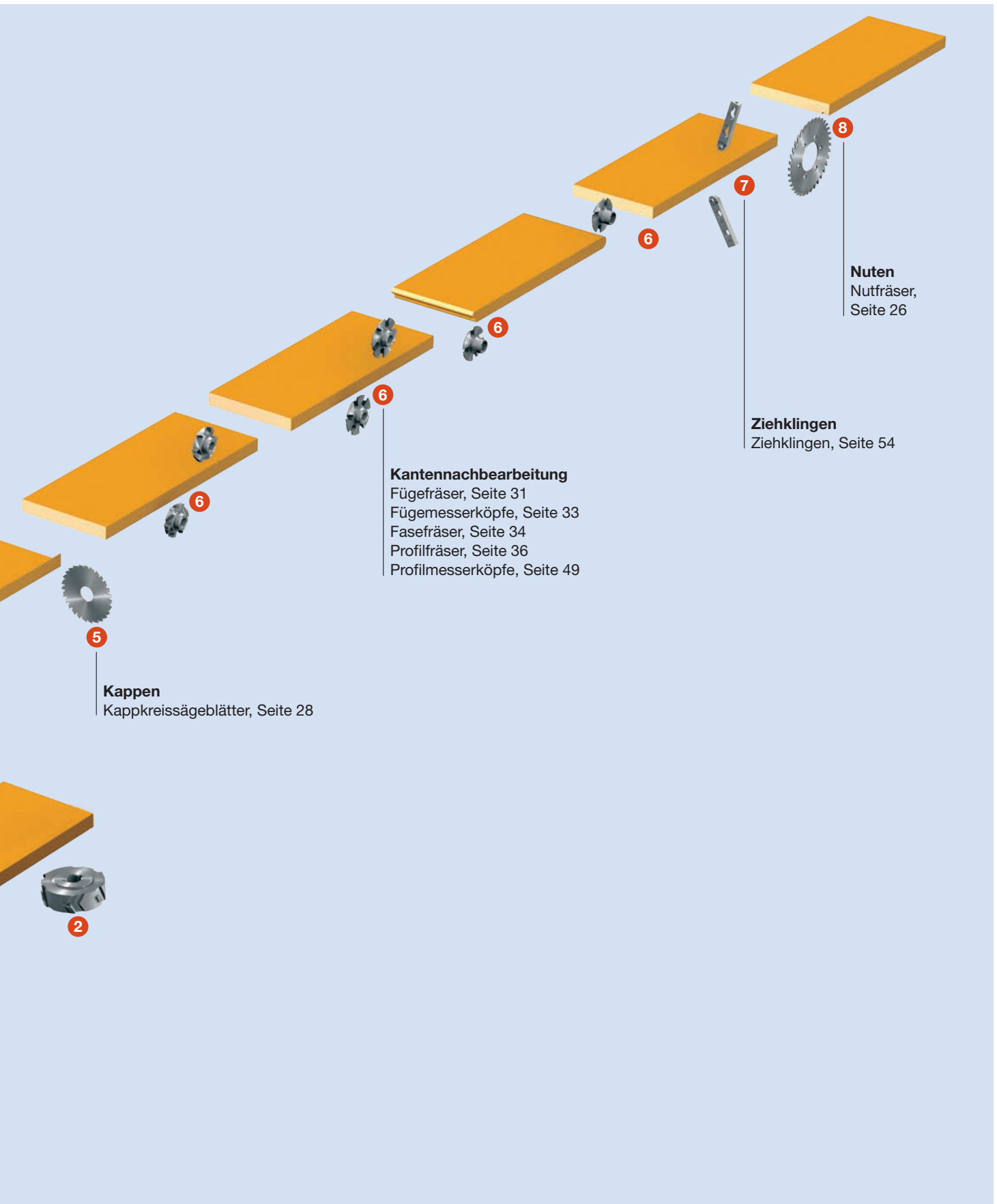
Die in den Diagrammen und Tabellen enthaltenen Aussagen sind abhängig von den einzelnen Rahmenbedingungen und stellen Werte aus Versuchen dar, die unter bestimmten definierten Bedingungen entstanden sind. Bei der konkreten Anwendung der Werkzeuge können sich im Einzelfall Abweichungen aufgrund besonderer Einsatzbedingungen ergeben. Unsere Berater geben dazu gerne detailliert Auskunft.



2. Platten bearbeiten

	2.1 Kantenbearbeitung	2
	2.1.1 Kantenbearbeitungsanlagen	2
	2.1.2 Fügefräser	4
	2.1.3 Kompaktzerspaner - DP	15
	2.1.4 Fräs- und Segmentzerspaner	20
	2.1.5 Nutfräser	25
	2.1.6 Kappkreissägeblätter	28
	2.1.7 Kantennachbearbeitungswerkzeuge	30
		
	2.2 Postformingbearbeitung	64
	2.2.1 Postformingbearbeitungsanlagen	64
	2.2.2 Postformingwerkzeuge	66
	2.3 Plattenbearbeitung	69
	2.3.1 Segmentzerspaner für Fertigungsanlagen	69
	Maßnahmen zur Problembeseitigung	72
	Verschleißerscheinungen	73
	Anfrage- / Bestellformular Sonderwerkzeuge – Platten bearbeiten	75
	Alphabetisches Produktverzeichnis	77
	Identnummern - Verzeichnis	78





Nuten
 Nutfräser,
 Seite 26

Ziehkingen
 Ziehkingen, Seite 54

Kantennachbearbeitung
 Fügefräser, Seite 31
 Fügemesserköpfe, Seite 33
 Fasefräser, Seite 34
 Profilfräser, Seite 36
 Profilmesserköpfe, Seite 49

Kappen
 Kappkreissägeblätter, Seite 28

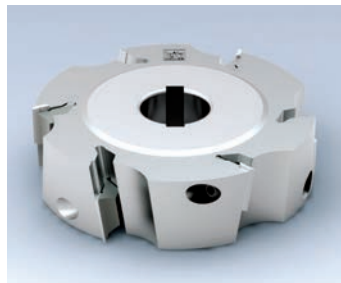
2. Platten bearbeiten

2.1 Kantenbearbeitung

2.1.2 Fügefräser

Arbeitsgang	Fräsen des Fertigformats bei vorformatierten plattenförmigen Werkstücken. Fügewerkzeuge sind deshalb nur umfangschneidend und nicht seitlich hinterlegt!
Werkstückstoff	Weich- und Harthölzer, Schichthölzer, Span- und Faserwerkstoffe roh, furniert, kunststoff- und papierbeschichtet.
Maschinen	Tischfräsmaschinen, Kantenanleimmaschinen mit Formatteil, Doppelendprofiler. Schutzfräsen oder Einsatzfügefräsen: Je nach Bearbeitungsmenge und Material werden Diamantwerkzeuge oder Messerköpfe mit Hartmetall Wendeschneiden eingesetzt.
Einsatzart	Fügen im Gegenlauf: Bei allen Plattenwerkstoffen mit oder ohne Beschichtung. Fügen im Gleichlauf: Bei der Bearbeitung von Vollholz mit sehr stark verwachsenem Faserverlauf und der Gefahr von Einrissen. Nur zulässig auf Maschinen mit mech. Vorschub. Achtung, sehr schwierige Späneentsorgung. Einsatzfügefräsen: Fügen im Gegen- und Gleichlauf in der Querbearbeitung, zur Vermeidung von Ausrissen an der Werkstück-Vorderkante und -Hinterkante, wenn diese bereits mit einem Anleimer versehen sind.

Werkzeugausführungen



Wendeplatten Fügemeserkopf mit wechselseitigem Achswinkel:
Geeignet für alle beschichteten und unbeschichteten plattenförmigen Werkstoffe. Wendeplattenwerkzeuge mit Achswinkel erzeugen eine ballige Oberfläche am Werkstück. Für absolut gerade Fügekanten empfehlen wir ProfilCut Profilmesserköpfe mit profilierten Schneiden (Sonderanfertigungen) oder Diamant Fügefräser.

Diamant Fügefräser mit wechselseitigem Achswinkel:

S = mit symmetrischer Schneidenaufteilung: erzeugen einen leichten Hohlchnitt an der gefrästen Fügekante. Dies hat den Vorteil, dass der Anleimer an der Außenkante dicht schließt. Das Werkzeug muss immer symmetrisch auf Werkstückdicke eingestellt werden. Werkzeug kann im Rechts- und Linkslauf eingesetzt werden.

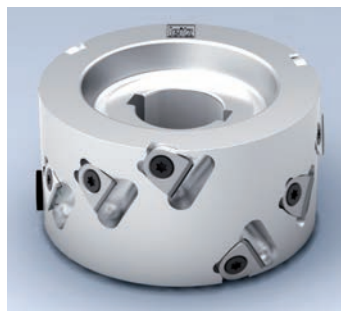
AS = asymmetrische Schneidenaufteilung. 1 Schneide arbeitet von unten nach oben, die oberen Schneiden sind alle nach unten gerichtet, vorteilhaft bei oft wechselnden Materialdicken.



2-teilige Werkzeuge auf synchronverstellbarer Büchse:

Diese Werkzeuge mit wechselseitigem Achswinkel sind vorteilhaft bei hoher Mengenleistung und nahezu gleich bleibenden Werkstückdicken, da mit zunehmender Werkzeug-Abstumpfung die Fügekanten an der Beschichtung nicht mehr ausrissfrei bleiben. Die stufenlose Synchronverstellung erlaubt die Nutzung von Mehrfachstandwegen und somit eine Verlängerung des Werkzeugstandwegs.

Diamaster WhisperCut



Diamaster WhisperCut – Der leichte und effiziente Fügemeserkopf zum geräuscharmen Formatieren von Plattenwerkstoffen.

Die Vorteile auf einen Blick:

- Deutliche Lärmreduzierung von bis zu 5 dB(A) durch optimierte Tragkörperform und Gewichtshalbierung
- Störungsfreier Spanauswurf und exzellente Späneerfassung durch DFC-Technologie
- Individueller Einsatz je nach Kundenwunsch: nachschärfbar oder Wechselmessersystem

2. Platten bearbeiten

2.1 Kantenbearbeitung

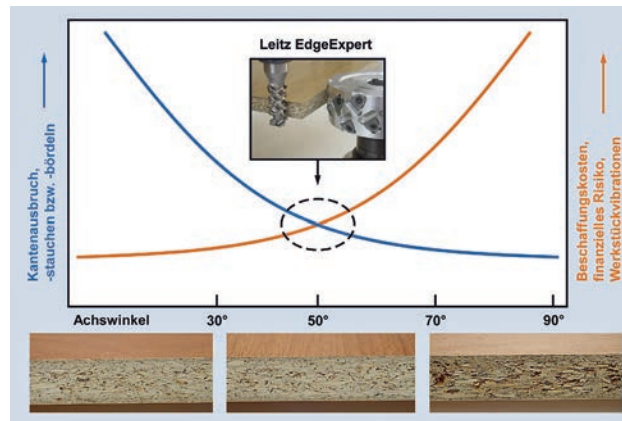
2.1.2 Fügefräser

Diamaster EdgeExpert



Diamaster EdgeExpert – Die Spezialisten für top Kantenperformance besonders bei anspruchsvollen Dekoren

Der Anteil an schwer zu bearbeitenden Werkstoffoberflächen im Möbel- und Innenausbau nimmt stetig zu. Dies erfordert neue Werkzeugkonzepte wie das Diamaster EdgeExpert Programm von Leitz. Ob hauchdünne Papierdekore, Furniere oder Folien- und Hochglanzbeschichtung, die Diamaster EdgeExpert überzeugen durch ausrissfreie Kanten und glatte Mittellage auf Durchlaufmaschinen und CNC-Bearbeitungszentren. Besonders geeignet für Nullfugenbekantungstechniken mit Laser, Plasma oder Heißluft.

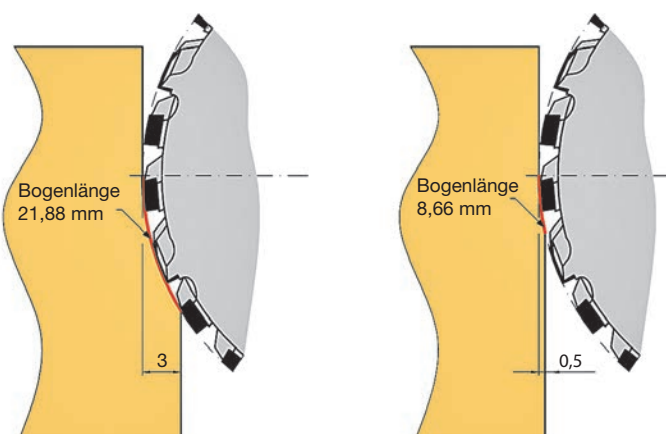


Späneentsorgung

Die Werkzeuge der Baureihe Fügefräser Diamaster-PRO LowNoise sind mit DFC-Spanraum für verzögerten Spanauswurf ausgeführt und für I-System geeignet.

Spanabnahme

Die Spanabnahme hat einen wesentlichen Einfluss auf die Bearbeitungsqualität und auf den Werkzeug-Standweg. Durch eine Reduzierung der Spanabnahme wird die Bogenlänge des im Eingriff befindlichen Werkzeugs verkürzt, wodurch vom Werkzeug weniger Material zerspannt und der Standweg erhöht wird.



2. Platten bearbeiten

2.1 Kantenbearbeitung

2.1.2 Fügefräser

Lärmemission

Zur Reduzierung des Lärmpegels können LowNoise Werkzeuge Diamaster-PRO mit geringem Schneidenüberstand und unterteilten Schneiden mit Achswinkel eingesetzt werden. Siehe dazu auch Kapitel Kantenbearbeitung – Fügefräser.

Instandsetzung

Die Schneiden können beim Werkzeugsystem Diamaster WhisperCut wahlweise im Leitz Service instand gesetzt oder vom Anwender vor Ort ausgetauscht werden.

Nachschärfsituation Diamaster WhisperCut



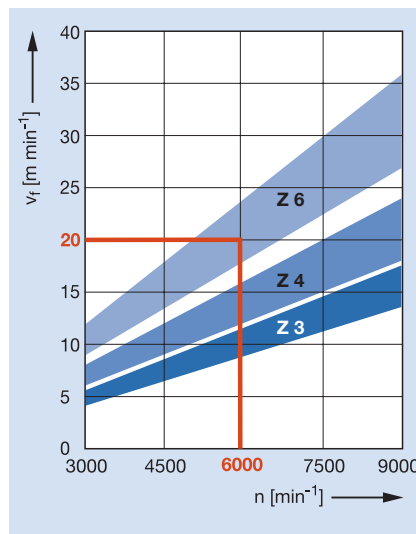
WhisperCut: Diamant-Schneiden bis zu 3x nachschärfbar
WhisperCut PLUS: Diamant-Schneiden bis zu 10x nachschärfbar

Diamaster WhisperCut – Der Fügemesserkopf mit austauschbaren Schneiden

- Konstanter Durchmesser
- Schneller und einfacher Messerwechsel durch den Anwender vor Ort
- Keine aufwendigen Einstellarbeiten an der Maschine
- Kein Wechselwerkzeug erforderlich
- Optimale Messerausnutzung durch Austausch der nicht genutzten Schneiden innerhalb des Werkzeugs bei geringen Materialstärken

Vorschubgeschwindigkeiten in Abhängigkeit von Drehzahl und Zähnezahl

Material: Spanplatte mit
Melaminharz-Beschichtung





WhisperCut Messerkopf zum Wechselfräsen

Anwendung:

Zum ausrissfreien und schallarmen Fügen der Werkstückschmalflächen im Gleich- und Gegenlauf (Wechselfräsen).

Maschine:

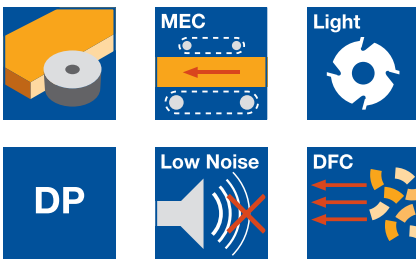
Kantenbearbeitungsmaschinen, Kopierfräsmaschinen, Doppelendprofiler etc.

Werkstückstoff:

Span- und Faserwerkstoffe (MDF etc.) roh, furniert, kunststoff- und papierbeschichtet, Kunststoffe faserverstärkt (GFK, CFK etc.).

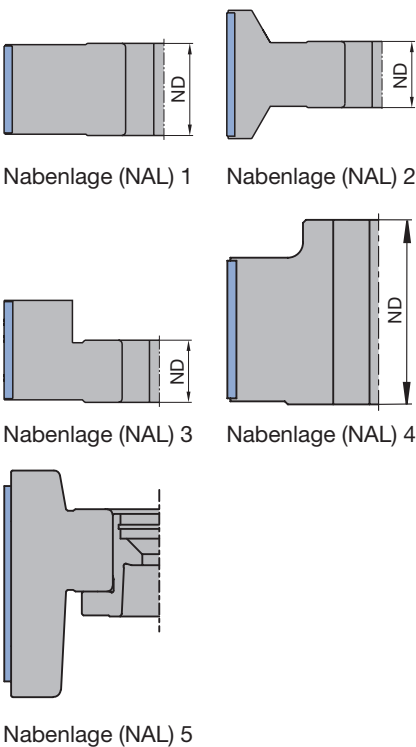
Technische Information:

DP-bestückter Messerkopf mit wechelseitigem Achswinkel für ausrissfreie Fügekanten und Schmalflächen. Werkzeug mit Schneidenanordnung S ist links und rechts einsetzbar und erzeugt Hohlanschnitt für dicht schließende Kantenanleimung. Lärmarme Ausführung mit bis zu 5 dB(A) Lärminderung und hocheffiziente Späneerfassung (>95%) durch DFC. Deutliche Gewichtsreduzierung durch Leichtmetall-Tragkörper. Tragkörper mehrfach einsetzbar durch auswechselbare Schneiden. 0,6 mm Nachschärfzone.



Diamaster WhisperCut - DFC, LowNoise, Leichtmetalltragkörper

WF 230 2 DP, WM 230 2 01

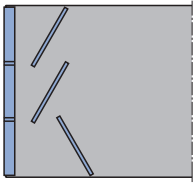


Maschine	D mm	SB mm	ND mm	BO mm	NAL	Z	Messer Typ	Typ ID	LL ID	RL ID
Ayza Mizrak	70	54	30	20	DKN	2	2x5	10xD	AS	192320 ● 192321 ●
Ayza Mizrak	125	54	40	30	DKN	3	3x5	15xE	AS	192326 192327
Biesse	80	45	53	30	DKN	1	2x4	8xB	S	192127 ● 192127 ●
Biesse	80	65	53	30	DKN	2	2x6	12xB	S	192128 ● 192128 ●
Biesse	100	43	75	30	DKN	1	3x4	12xA	S	192088 ● 192088 ●
Biesse	100	65	75	30	DKN	1	3x6	18xA	S	192089 ● 192089 ●
Biesse	125	43	40	30	DKN	2	3x4	12xE	S	075627 ● 075627 ●
Biesse	125	63	40	30	DKN	2	3x6	18xE	S	075626 ● 075626 ●
Brandt	100	43,6	40,6	25	DKN	3	2x4	8xA	AS	192211 ● 192212 ●
Brandt	100	62,5	40,6	25	DKN	3	2x6	12xA	AS	192345 192346
Brandt	100	43,6	40,6	30	DKN	3	3x4	12xA	AS	090885 ● 090886 ●
Brandt	100	65,2	40,6	30	DKN	3	3x6	18xA	AS	090887 ● 090888 ●
Brandt	100	85	85	30	DKN	3	3x8	24xA	AS	090889 090890
Brandt	100	105	85	30	DKN	3	3x10	30xA	AS	090891 090892
Cehisa	100	54	25	20	DKN	2	2x5	10xA	AS	192078 ● 192079 ●
EBM	70	43	61	25	DKN	4	2x4	8xB	AS	192237 ● 192238 ●
EBM	70	63	81	25	DKN	4	2X6	12xB	AS	192239 ● 192240 ●
EBM	100	43	61	30	DKN	4	2x4	8xB	AS	192233 ● 192234 ●
EBM	100	63	81	30	DKN	4	2x6	12xB	AS	192235 ● 192236 ●
Felder	60	63	63,5	25	DKN	3	2x7	12xC	AS°	192278 ●
Felder	60	63	63,5	25	DKN	3	2x7	12xC	AS°	192277 ●
Felder	80	48,5	64	25	DKN	4	3x6	12xF	AS°	192281 ● 192282 ●
Felder	80	64	64	25	DKN	3	2x7	12xF	AS°	192300 ●
Felder	80	64	64	25	DKN	3	2x7	12xF	AS°	192299 ●
Felder	80	64	64	25	DKN	3	3x7	18xF	AS°	192279 ●
Felder	80	64	64	25	DKN	3	3x7	18xF	AS°	192280 ●
Fravol	60	63	63,5	25	DKN	3	2x7	12xC	AS°	192247 ●
Fravol	60	63	63,5	25	DKN	3	2x7	12xC	AS°	192248 ●
Fravol	60	84	61	25	DKN	3	2x8	14xC	AS°	192241 ●
Fravol	60	84	61	25	DKN	3	2x8	14xC	AS°	192242 ●

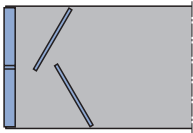
2. Platten bearbeiten

2.1 Kantenbearbeitung

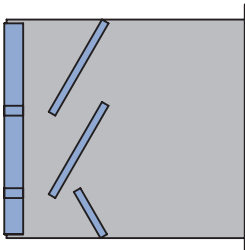
2.1.2 Fügefräser



Typ AS = Schneidenanordnung asymmetrisch



Typ S = Schneidenanordnung symmetrisch



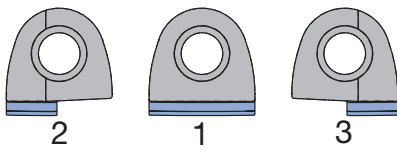
Typ AS° = Schneidenanordnung asymmetrisch mit schmaler Zahnreihe unten

Maschine	D mm	SB mm	ND mm	BO mm		NAL	Z	Messer Typ	Typ	ID LL	ID RL
Fravol	100	65	56,5	30	DKN	3	2x6	12xA	AS	192243 ●	192244 ●
Fravol	100	84	56,5	30	DKN	3	2x8	14xA	AS°	192285 ●	
								14xA1			
Fravol	100	84	56,5	30	DKN	3	2x8	14xA	AS°		192286 ●
								14xA2			
Fravol	100	124	96	30	DKN	2	2x11	22xA	AS	192245	192246
Hebrock	70	43	61	25	DKN	4	2x4	8xB	AS	192237 ●	192238 ●
Hebrock	70	63	81	25	DKN	4	2X6	12xB	AS	192239 ●	192240 ●
Hebrock	100	43	61	30	DKN	4	2x4	8xB	AS	192233 ●	192234 ●
Hebrock	100	63	81	30	DKN	4	2x6	12xB	AS	192235 ●	192236 ●
Holz-Her	70	48	41	30	DKN	2	2x5	8xD	AS°		192221 ●
								2xD2			
Holz-Her	70	48	41	30	DKN	2	2x5	8xD	AS°	192222 ●	
								2xD1			
Holz-Her	70	64	41	30	DKN	2	2x7	12xD	AS°		192223 ●
								2xD2			
Holz-Her	70	64	41	30	DKN	2	2x7	12xD	AS°	192224 ●	
								2xD1			
Holz-Her	100	63	39,5	30	DKN	2	3x6	18xB	S	192147 ●	192148 ●
								1804			
Holz-Her	100	43	25	30	DKN	2	2x4	8xA	AS	192082 ●	192083 ●
								1891			
Holz-Her	100	65	25	30	DKN	2	2x6	12xA	AS	192084 ●	192085 ●
								1891			
Holz-Her	100	63	39,5	HSK 32	R 5	3x6	18xB	S	192307 ●	192308 ●	
								FG701			
Homag	100	43,6	40,6	25	DKN	3	2x4	8xA	AS	192211 ●	192212 ●
Homag	100	62,5	40,6	25	DKN	3	2x6	12xA	AS	192345	192346
Homag	100	43,6	40,6	30	DKN	3	3x4	12xA	AS	090885 ●	090886 ●
Homag	100	65,2	40,6	30	DKN	3	3x6	18xA	AS	090887 ●	090888 ●
Homag	100	85	85	30	DKN	3	3x8	24xA	AS	090889	090890
Homag	100	105	85	30	DKN	3	3x10	30xA	AS	090891	090892
Homag	125	42,6	54	30	DKN	3	3x4	12xA	AS	192287 ●	192288 ●
Homag	125	43	40	30	DKN	2	3x4	12xE	S	075627 ●	075627 ●
Homag	125	63	40	30	DKN	2	3x6	18xE	S	075626 ●	075626 ●
Homag	125	64,4	54	30	DKN	3	3x6	18xA	AS	192289	192290
IMA	125	32	34	30	DKN	2	3x4	12xD	AS	192092 ●	192093 ●
IMA	125	43	42	30	DKN	2	3x5	15xD	AS	192094 ●	192095 ●
IMA	125	63	42	30	DKN	3	3x7	21xD	AS	192096 ●	192097 ●
IMA	125	43	57	30	DKN	4	3x5	15xD	AS	192098 ●	192099 ●
Advantage											
IMA	125	65	57	30	DKN	4	3x7	21xD	AS	192100 ●	192101 ●
Advantage											
Mizrak	70	54	30	20	DKN	2	2x5	10xD	AS	192320 ●	192321 ●
Makine											
Ott	85	48	50	30	DKN	3	3x5	12xB	AS°	192209 ●	
								3xB1			
Ott	85	48	50	30	DKN	3	3x5	12xB	AS°		192210 ●
								3xB2			
Ott	85	65	45	30	DKN	2	3x6	18xB	AS	192227 ●	192228 ●
Ott	85	85	50	30	DKN	3	3x8	24xB	AS	192229	192230
Ott	100	43,6	40,6	30	DKN	3	3x4	12xA	AS	090885 ●	090886 ●
Ott	100	65,2	40,6	30	DKN	3	3x6	18xA	AS	090887 ●	090888 ●
SCM	100	51	60	30	DKN	3	2x6	8xB	AS°	192215 ●	192216 ●
								2xB1			
								2xB2			
SCM	100	51	60	30	DKN	3	3x6	12xB	AS°	192217 ●	192218 ●
								3xB1			
								3xB2			
SCM	100	66	60	30	DKN	3	2x7	12xB	AS°	192213 ●	
								2xB1			
SCM	100	66	60	30	DKN	3	2x7	12xB	AS°		192214 ●
								2xB2			
SCM	100	66	60	30	DKN	3	3x7	18xB	AS°	192219 ●	
								3xB1			
SCM	100	66	60	30	DKN	3	3x7	18xB	AS°		192220 ●
								3xB2			

2. Platten bearbeiten

2.1 Kantenbearbeitung

2.1.2 Fügefräser



Form der WhisperCut Ersatzschneiden
SB 6,7 / 14 mm

Maschine	D mm	SB mm	ND mm	BO mm	NAL	Z	Messer Typ	ID LL	ID RL
SCM	125	51		HSK 32	R 5	3x6	12xA 3xA1 3xA2	AS°	192337 192338
SCM	125	51		HSK 32	R 5	4x6	16xA 4xA1 4xA2	AS°	192341 192342
SCM	125	66		HSK 32	R 5	3x7	18xA 3xA1	AS°	192339
SCM	125	66		HSK 32	R 5	3x7	18xA 3xA2	AS°	192340
SCM	125	66		HSK 32	R 5	4x7	24xA 4xA1	AS°	192343
SCM	125	66		HSK 32	R 5	4x7	24xA 4xA2	AS°	192344
Stefani	100	51	60	30 DKN	3	2x6	8xB 2xB1 2xB2	AS°	192215 ● 192216 ●
Stefani	100	51	60	30 DKN	3	3x6	12xB 3xB1 3xB2	AS°	192217 ● 192218 ●
Stefani	100	66	60	30 DKN	3	2x7	12xB 2xB1	AS°	192213 ●
Stefani	100	66	60	30 DKN	3	2x7	12xB 2xB2	AS°	192214 ●
Stefani	100	66	60	30 DKN	3	3x7	18xB 3xB1	AS°	192219 ●
Stefani	100	66	60	30 DKN	3	3x7	18xB 3xB2	AS°	192220 ●
Turanlar Makine	70	54	30	20 DKN	2	2x5	10xD	AS	192320 ● 192321 ●
Turanlar Makine	70	54	30	20 DKN	2	3x5	15xD	AS	192324 192325
Turanlar Makine	125	54	30	30 DKN	3	3x5	15xE	AS	192322 ● 192323 ●
Türk Makine	100	65,2	40,6	30 DKN	3	3x6	18xA	AS	090887 ● 090888 ●

Ersatzmesser:

BEZ	ABM mm	QAL	Typ	Form	ID
WhisperCut-Messer SB14	14x14,2x4,3	DP	A	1	091052 ●
WhisperCut-Messer SB6,7	6,7x14,2x4,3	DP	A1	3	091082 ●
WhisperCut-Messer SB6,7	6,7x14,2x4,3	DP	A2	2	091081 ●
WhisperCut-Messer SB14	14x14,2x4,3	DP	B	1	091066 ●
WhisperCut-Messer SB6,7	6,7x14,2x4,3	DP	B1	3	091067 ●
WhisperCut-Messer SB6,7	6,7x14,2x4,3	DP	B2	2	091068 ●
WhisperCut-Messer SB14	14x14,2x4,3	DP	C	1	091077 ●
WhisperCut-Messer SB6,7	6,7x14,2x4,3	DP	C1	3	091079 ●
WhisperCut-Messer SB6,7	6,7x14,2x4,3	DP	C2	2	091078 ●
WhisperCut-Messer SB14	14x14,2x4,3	DP	D	1	091071 ●
WhisperCut-Messer SB6,7	6,7x14,2x4,3	DP	D1	3	091073 ●
WhisperCut-Messer SB6,7	6,7x14,2x4,3	DP	D2	2	091072 ●
WhisperCut-Messer SB14	14x14,2x4,3	DP	E	1	091074 ●
WhisperCut-Messer SB14	14x14,2x4,3	DP	F	1	091084 ●

Erodierete Ersatzschneiden zum schnellen und einfachen Messerwechsel.

Ersatzteile:

BEZ	ABM mm	Maschine	ID
Spindelbefestigungsset	40/30x8 M12	Holz-Her 1801/1802	116011 ●
Spindelmutter	38x28 M25x1,5	Felder, Fraval	066566 ●
Senkschraube Torx®20/59°	M5x11,5		007899 ●
Zweilochmutterndreher	50x5	Holz-Her bis Bj. 2016	117538 ●
Schraubendreher, Torx®	Torx® 20		117503 ●



WhisperCut EdgeExpert Messerkopf zum Wechselfräsen

Anwendung:

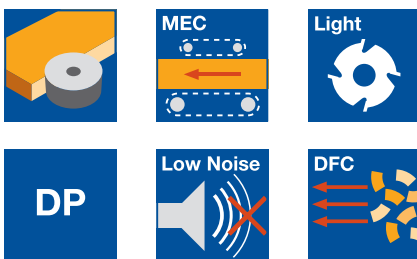
Zum ausrissfreien und schallarmen Fügen der Werkstückschmalflächen im Gleich- und Gegenlauf (Wechselfräsen) insbesondere bei empfindlichen Dekorpapieren, Folienbeschichtungen und Furnieren.

Maschine:

Kantenbearbeitungsmaschinen, Kopierfräsmaschinen, Doppelendprofiler etc.

Werkstückstoff:

Span- und Faserwerkstoffe (MDF etc.) roh, furniert, lackiert und beschichtet, insbesondere für Kunststoff-, Papier-, HPL und Anti-Fingerprint-Beschichtungen. Besonders geeignet auch für Oberflächen in Matt, Hochglanz oder mit Relief Strukturen.

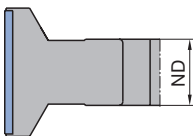


Technische Information:

DP-bestückter Messerkopf mit wechelseitigem Achswinkel für ausrissfreie Fügekanten und Schmalflächen. Vergrößerter Achswinkel für hervorragende Kantenqualität bei empfindlichen Dekorpapieren, Folienbeschichtungen und Furnieren. Werkzeug mit Schneidenanordnung S ist links und rechts einsetzbar und erzeugt Hohlchnitt für dicht schließende Kantenanleimung. Lärmarme Ausführung mit bis zu 5 dB(A) Lärminderung und hocheffiziente Späneerfassung (>95%) durch DFC. Deutliche Gewichtsreduzierung durch Leichtmetall-Tragkörper. Tragkörper mehrfach einsetzbar durch auswechselbare Schneiden. 0,6 mm Nachschärfzone.

Diamaster WhisperCut EdgeExpert - DFC, LowNoise, Leichtmetalltragkörper WM 230 2 01

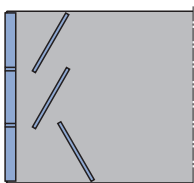
Maschine	D	SB	ND	BO	NAL	n_{max}	Z	Typ	ID	ID
	mm	mm	mm	mm		min^{-1}			LL	RL
Biesse	125	43	40	30 DKN	2	13.700	3x6	S	192249 ●	192249 ●
Biesse	125	63	40	30 DKN	2	13.700	3x8	S	192250 ●	192250 ●
Homag	125	43	40	30 DKN	2	13.700	3x6	S	192249 ●	192249 ●
IMA	125	43	40	30 DKN	2	13.700	3x6	AS	192251 ●	192252 ●
IMA	125	63	40	30 DKN	3	13.700	3x8	AS	192301 ●	192302 ●



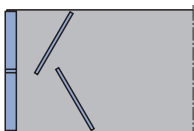
Nabenlage (NAL) 2



Nabenlage (NAL) 3



Typ AS = asymmetrische Schneidenanordnung



Typ S = Schneidenanordnung symmetrisch



WhisperCut PLUS EdgeExpert Messerkopf zum Wechselfräsen

Anwendung:

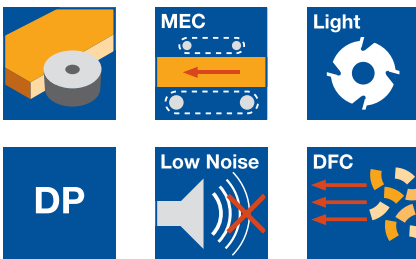
Zum ausrissfreien und schallarmen Fügen der Werkstückschmalflächen im Gleich- und Gegenlauf (Wechselfräsen) insbesondere bei empfindlichen Dekorpapieren, Folienbeschichtungen und Furnieren.

Maschine:

Kantenbearbeitungsmaschinen, Kopierfräsmaschinen, Doppelendprofiler etc.

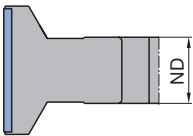
Werkstückstoff:

Span- und Faserwerkstoffe (MDF etc.) roh, furniert, lackiert und beschichtet, insbesondere für Kunststoff-, Papier-, HPL und Anti-Fingerprint-Beschichtungen. Besonders geeignet auch für Oberflächen in Matt, Hochglanz oder mit Relief Strukturen.

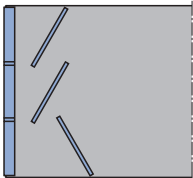


Technische Information:

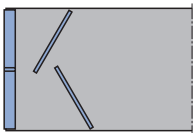
DP-bestückter Messerkopf mit wechelseitigem Achswinkel für ausrissfreie Fügekanten und Schmalflächen. Vergrößerter Achswinkel für hervorragende Kantenqualität bei empfindlichen Dekorpapieren, Folienbeschichtungen und Furnieren. Werkzeug mit Schneidanordnung S ist links und rechts einsetzbar und erzeugt Hohlschnitt für dicht schließende Kantenanleimung. Lärmarme Ausführung mit bis zu 5 dB(A) Lärminderung und hocheffiziente Späneerfassung (>95%) durch DFC. Deutliche Gewichtsreduzierung durch Leichtmetall-Tragkörper. Tragkörper mehrfach einsetzbar durch auswechselbare Schneiden. 3,1 mm Nachschärfzone.



Nabenlage (NAL) 2



Typ AS = asymmetrische Schneidanordnung

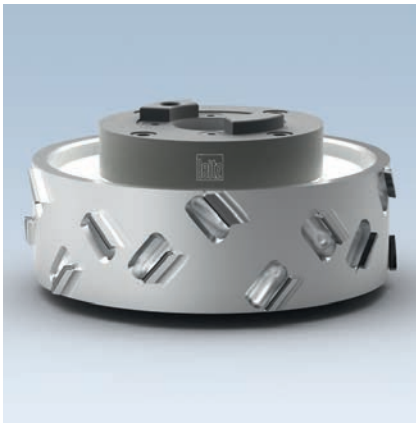


Typ S = Schneidanordnung symmetrisch

Diamaster WhisperCut PLUS EdgeExpert - DFC, LowNoise, Leichtmetalltragkörper

WM 230 2 02

Maschine	D	SB	ND	BO	NAL	n_{max}	Z	Typ	ID	ID
	mm	mm	mm	mm		min^{-1}			LL	RL
Biesse	125	43	40	30 DKN	2	13.700	3x6	S	192255 ●	192255 ●
Homag	125	43	40	30 DKN	2	13.700	3x6	S	192255 ●	192255 ●
IMA	125	43	40	30 DKN	2	13.700	3x6	AS	192256 ●	192257 ●



Wechselfräser auf Hydro-Büchse

Anwendung:

Zum ausrissfreien und schallarmen Fügen der Werkstückschmalflächen im Gleich- und Gegenlauf (Wechselfräsen).

Maschine:

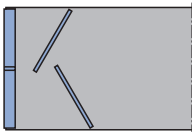
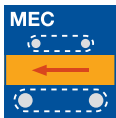
Kantenbearbeitungsmaschinen mit Nullfugentechnologie.

Werkstückstoff:

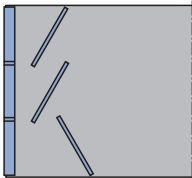
Span- und Faserwerkstoffe (MDF etc.) roh, furniert, kunststoff- und papierbeschichtet, Kunststoffe faserverstärkt (GFK, CFK etc.).

Technische Information:

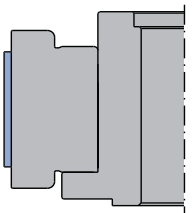
Erhöhung der Bearbeitungsqualität durch spielfreie Hydro-Schnittstelle. Werkzeug mit wechselseitigem Achswinkel für ausrissfreie Fügekante und gerade Schmalfläche. Lärmarme Ausführung mit Lärminderung bis zu 5 dB(A) und hocheffiziente Späneerfassung (>95%). Werkzeug mit Schneidanordnung S erzeugt Hohlschnitt für dicht schließende Kantenanleimung.



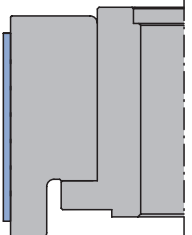
Typ S = symmetrische Schneidanordnung



Typ AS = asymmetrische Schneidanordnung



Nabenhage (NAL) 1



Nabenhage (NAL) 2

Diamaster PRO montiert auf Hydro-Büchse

HF 230 2, HF 230 2 DP

Maschine	D	SB	BO	n_{\max}	NAL	Z	Typ	ID	ID
	mm	mm	mm	min^{-1}				LL	RL
Homag	125	43	30	13.600	1	5x4	S	192133 □	192134 □
Homag	125	63	30	13.600	1	5x6	S	192135 □	192136 □
Homag	150	43	30	13.600	1	5x4	S	192205 □	192206 □
Homag	150	63	30	13.600	1	5x6	S	192207 □	192208 □

Diamaster WhisperCut EdgeExpert montiert auf Hydro-Büchse

HM 230 2 01

Maschine	D	SB	BO	n_{\max}	NAL	Z	Typ	ID	ID
	mm	mm	mm	min^{-1}				LL	RL
IMA	125	43	30	13.700	1	4x6	AS	192259 □	192258 □
IMA	125	63	30	13.700	1	4x8	AS	192261 □	192260 □
IMA	150	43	30	13.700	1	4x6	AS	192263 □	192262 □
IMA	150	63	30	13.700	1	4x8	AS	192265 □	192264 □

Diamaster WhisperCut montiert auf Hydro-Büchse, IMA Aggregat 08.379

WM 230 2 01

Maschine	D	SB	BO	n_{\max}	NAL	Z	ID	ID
	mm	mm	mm	min^{-1}			LL	RL
IMA	125	65	30	13.700	2	4x7	192313 ●	192312 ●
IMA	125	43,5	30	13.700	2	4x5	192315 ●	192314 ●

Ersatzteile:

BEZ	ABM	ID
Spindelbefestigung	mm	
Schraubendreher	für HF-Spindel HF 30	066563 ●
	SW 5, L 150	005501 ●



Wechselfräser mit HSK-F 63 Schnittstelle

Anwendung:

Zum schallarmen Fügen der Werkstückschmalflächen im Gleich- und Gegenlauf (Wechselfräsen).

Maschine:

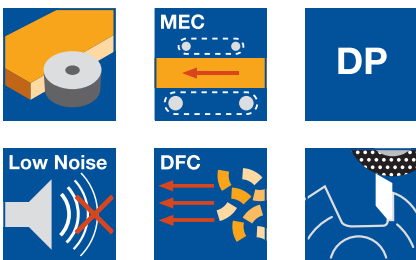
Kantenbearbeitungsmaschinen mit Nullfugentechnologie.

Werkstückstoff:

Span- und Faserwerkstoffe (MDF etc.) roh, furniert, kunststoff- und papierbeschichtet, Kunststoffe faserverstärkt (GFK, CFK etc.).

Technische Information:

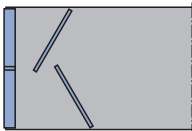
Erhöhung der Bearbeitungsqualität durch spielfreie HSK-Schnittstelle. Verbundwerkzeug mit wechelseitigem Achswinkel für ausrissfreie Fügekante und gerade Schmalfläche. Lärmarme Ausführung mit Lärminderung bis zu 5dB(A) und hocheffiziente Späneerfassung (über 95%). Werkzeug mit Schneidenanordnung S erzeugt Hohlanschnitt für dicht schließende Kantenanleimung. 1,5 mm Nachschärfzone.



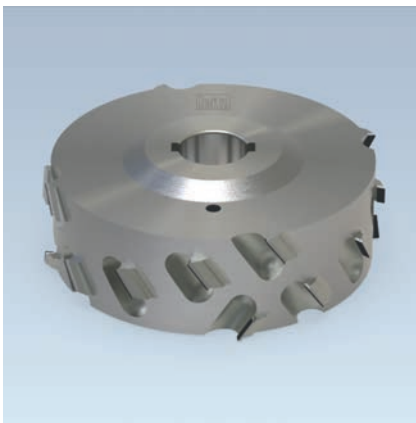
Diamaster PRO montiert auf HSK-F 63 mod.

WF 230 2 DP

Maschine	D mm	SB mm	BO mm	n_{max} min ⁻¹	Z	Typ	ID LL	ID RL
Homag	150	43	HSK-F 63 mod.	13600	5x4	S	192197 □	192198 □
Homag	150	63	HSK-F 63 mod.	13600	5x6	S	192199 □	192200 □



Typ S = symmetrische Schneidenanordnung



Referenzfräser

Anwendung:

Zum Anfräsen der Referenzfläche.

Maschine:

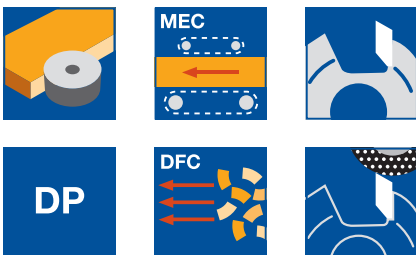
Kantenbearbeitungsmaschinen und Doppelendprofiler.

Werkstückstoff:

Span- und Faserwerkstoffe (MDF etc.) roh, furniert, kunststoff- und papierbeschichtet.

Technische Information:

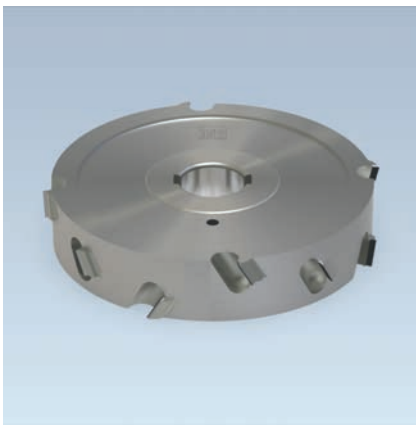
Verbundwerkzeug mit wechelseitigem Achswinkel für ausrissfreie Fügekante. DFC-Ausführung für störungsfreien Späneabfluss zur hocheffizienten Späneerfassung (>95%). 1,5 mm Nachschärfzone.



Diamaster PRO - DFC

WF 230 2 DP

D mm	SB mm	ND mm	BO mm	n_{max} min ⁻¹	Z	ID LL	ID RL
150	45	39	30 DKN	11400	4x5	192266	192267
150	64	39	30 DKN	11400	4x7	192268	192269



Schutzfräser

Anwendung:

Zum ausrissfreien Fügen im Gleich- und Gegenlauf (z.B. Schutzfräsen).

Maschine:

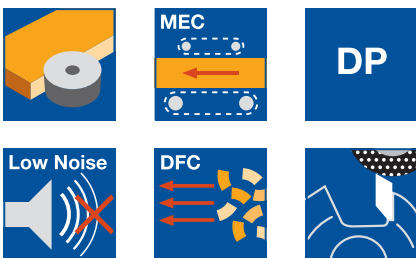
Kantenbearbeitungsmaschinen und Doppelendprofiler.

Werkstückstoff:

Span- und Faserwerkstoffe (MDF etc.) roh, furniert, kunststoff- und papierbeschichtet, Kunststoffe faserverstärkt (GFK, CFK etc.).

Technische Information:

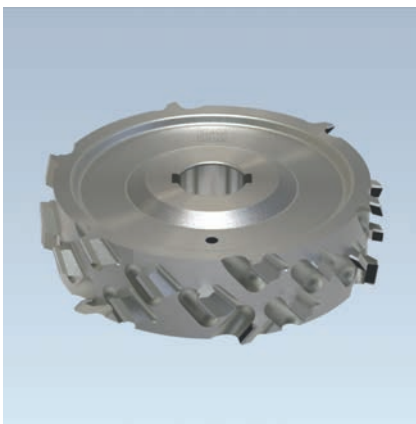
Verbundwerkzeug mit wechselseitigem Achswinkel für ausrissfreie Fügekante und gerade Schmalfläche. Lärmarme Ausführung mit Lärminderung bis zu 5 dB(A) und hocheffiziente Späneerfassung (>95%), 1,5 mm Nachschärfzone.



Diamaster PRO - DFC, LowNoise

WF 230 2 DP

Maschine	D	SB	ND	BO	NAL	n_{max}	Z	Typ	ID	ID
	mm	mm	mm	mm		min^{-1}			LL	RL
Homag, IMA	180	32	42	35 DKN	1	9.500	4x3	AS	090851	090852
Homag, IMA	180	43	46	35 DKN	1	9.500	4x4	AS	090841 ●	090842 ●
Homag, IMA	180	63	46	35 DKN	3	9.500	4x6	AS	090839 ●	090840 ●



Schutzfräser

Anwendung:

Zum ausrissfreien Fügen im Gleich- und Gegenlauf (z.B. Schutzfräsen).

Maschine:

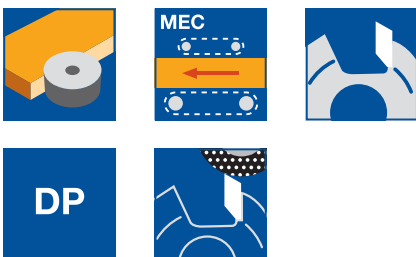
Kantenbearbeitungsmaschinen und Doppelendprofiler.

Werkstückstoff:

Span- und Faserwerkstoffe (MDF etc.) roh, furniert, kunststoff- und papierbeschichtet, Kunststoffe faserverstärkt (GFK, CFK etc.).

Technische Information:

Verbundwerkzeug mit großem, wechselseitigen Achswinkel für ausrissfreie Fügekante und gerade Schmalfläche. 4,0 mm Nachschärfzone.



Diamaster PLUS

WF 230 2

Maschine	D	SB	ND	BO	NAL	n_{max}	Z	Typ	ID	ID
	mm	mm	mm	mm		min^{-1}			LL	RL
Homag, IMA	180	34	34	35 DKN	2	9500	6x3	AS	090847	090848
Homag, IMA	180	43	46	35 DKN	1	9500	6x5	AS	192056	192057
Homag, IMA	180	63	46	35 DKN	3	9500	6x7	AS	192058	192059
Homag, IMA	180	34	34	35 DKN	2	9500	8x4	AS	192060	192061
Homag, IMA	180	43	46	35 DKN	1	9500	8x5	AS	192062	192063
Homag, IMA	180	63	46	35 DKN	3	9500	8x7	AS	192064	192065

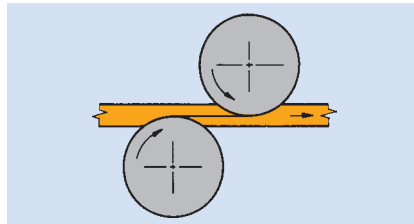
Empfohlener Vorschub bei 6000 min^{-1} und furnierten oder beschichteten Span- und Faserwerkstoffen.

- Z=4 25 m min^{-1}
- Z=6 35 m min^{-1}
- Z=8 45 m min^{-1}
- Z=10 55 m min^{-1}
- Z=12 65 m min^{-1}
- Z=14 80 m min^{-1}

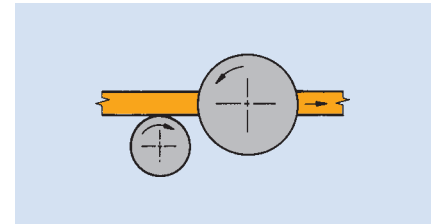
2. Platten bearbeiten

2.1 Kantenbearbeitung 2.1.3 Kompaktzerspaner – DP

Arbeitsgang	Zum Längs- und Querzerspanen, Formatieren.
Werkstückstoff	Span- und Faserwerkstoffe (MDF, etc.), roh, kunststoffbeschichtet, furniert etc.
Maschinen	Ein- und zweiseitige Kantenbearbeitungsmaschinen, Doppelendprofiler.
Einsatzart	Die beiden Formatbearbeitungs-Verfahren „Doppelzerspanen“ und „Ritzen/Zerspanen“ erfordern zwei Zerspanergrundtypen mit unterschiedlicher Schneidengeometrie: Diamaster DT Premium – Doppelzerspanen im Gleichlauf mit negativem Spanwinkel und Diamaster DT Premium Score – Ritzen/Zerspanen im Gleichlauf/Gegenlauf mit positivem Spanwinkel.

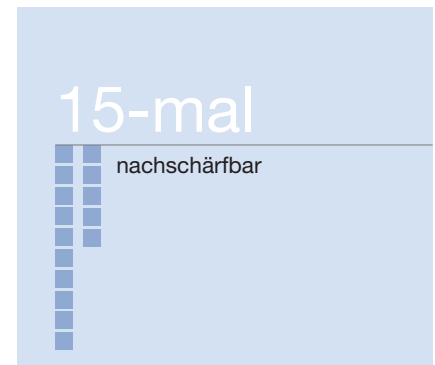
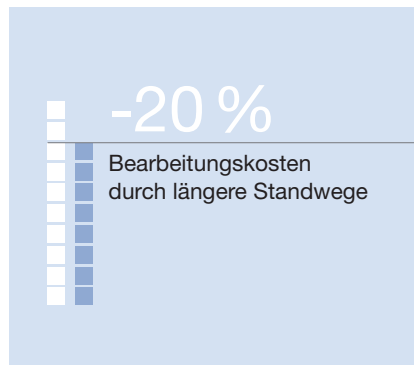


Gleichlauf beim Einsatz Zerspanen/Zerspanen (paarweise).



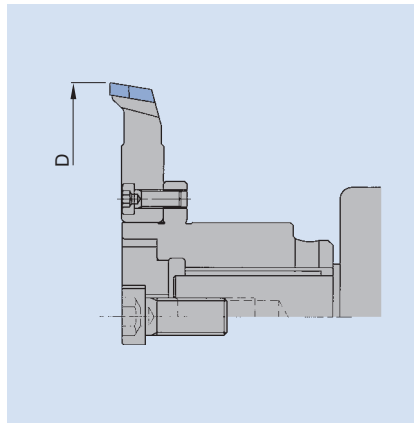
Gleich- und Gegenlauf beim Einsatz Ritzen/Zerspanen (einseitig).

Kompaktzerspaner DT Premium	Wechselnde Stückzahlen sowie unterschiedlichste Träger- und Dekormaterialien in der Plattenherstellung stellen produzierende Betriebe vor großen Herausforderungen. Der Kompaktzerspaner DT Premium ist hier durch seine langen Standwege die Lösung zur Produktivitätssteigerung – bei perfekter Qualität an Kante und Schmalfläche.
------------------------------------	---

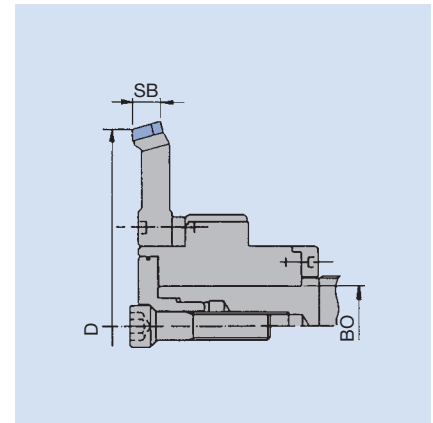


Produktivität & Effizienz	<p>Höchste Wirtschaftlichkeit durch lange Standwege</p> <ul style="list-style-type: none"> – Lange Standwege auch bei schwierigen Einsatzbedingungen durch neue Zahnform – Reduzierung der Rüstkosten durch lange Standwege – Effiziente Späneabfuhr durch neuartige Spanraumgeometrie mit integriertem Spanleitring – Kosteneffiziente Bearbeitung von verschiedenen Materialien – Ideal auch für Losgröße 1 durch angepasste Schneidgeometrien – 15-mal nachschärfbar durch erweiterte Nachschärfzone
Qualität	<p>Perfekte Kanten und Schmalflächen</p> <ul style="list-style-type: none"> – Hervorragende Kantenqualität und glatte Schmalfläche durch angepasste Schneidgeometrien – Saubere Werkstückoberflächen durch effiziente Späneabfuhr mit DFC®-Technologie – Konstante Schnittbreite über den gesamten Lebenszyklus
Nachhaltigkeit	<p>Längere Lebensdauer, weniger Staub und Lärm</p> <ul style="list-style-type: none"> – Geringere Lärmentwicklung durch spezielles Werkzeugdesign – Reduzierung von Lärm und Vibrationen durch Dämpfungselemente – Längere Lebensdauer des Werkzeuges durch erweiterte Nachschärfzone

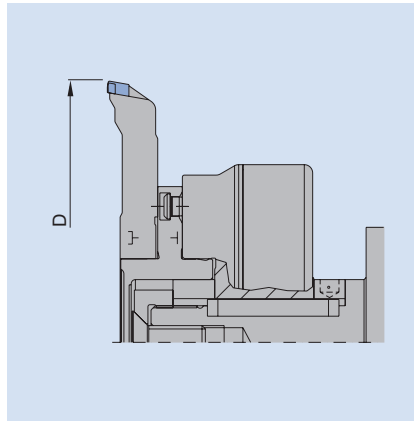
Aufbauschema/Beispiele



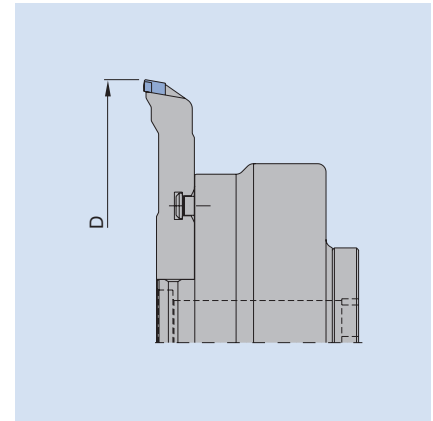
Zahnform abfallend: Werkzeug auf Standardflanschbüchse montiert.



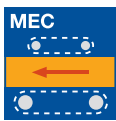
Zahnform ansteigend: Werkzeug auf HF-Hydro-Spannelement montiert.



Zahnform abfallend: Werkzeug auf Schnellspannelement montiert.



Zahnform abfallend: Werkzeug auf Hydroschnellspannelement montiert.



Diamaster DT Premium

Anwendung:

Zum Längs- und Querspanen - Formatieren - speziell für den Einsatz
Zerspanen - Zerspanen.

Maschine:

Doppelendprofiler, Kantenbearbeitungsmaschinen etc.

Werkstückstoff:

Span- und Faserwerkstoffe (MDF etc.) roh, furniert, kunststoff- und papierbeschichtet, Leichtbauplatten (Wabenplatten).

Technische Information:

Höchste Wirtschaftlichkeit durch lange Standwege auch in unterschiedlichen Materialien (Losgröße 1). Bis zu 15-mal nachschärfbar bei konstant bleibender Schnittbreite über den gesamten Lebenszyklus. Beste Kantenqualität und glatte Schmalflächen durch angepasste Schneidgeometrien. Saubere Werkstückoberflächen durch effiziente Späneabfuhr mit DFC-Technologie. Zerspaner standardmäßig mit 4 Nebenlöchern DTK 100 und Schnellspannsystem 160 (BO 60) und 192 (bei BO 80).

Diamaster DT Premium

HZ 210 2

D	SB	BO	ZF	Z	v_f^*	ID	ID
mm	mm	mm			m min ⁻¹	LL	RL
250	10	60	1	24	30	190382	190383
250	10	60	1	30	35	190386	190387
250	10	60	1	36	40	190390	190391
250	10	60	1	42	45	190394	190395
250	10	60	1	48	50	190398	190399
250	10	60	1	54	60	190402	190403
250	10	60	1	60	80	190406	190407
250	10	60	2	24	30	190384	190385
250	10	60	2	30	35	190388	190389
250	10	60	2	36	40	190392	190393
250	10	60	2	42	45	190396	190397
250	10	60	2	48	50	190400	190401
250	10	60	2	54	60	190404	190405
250	10	60	2	60	80	190408	190409
250	10	80	1	24	30	190410	190411
250	10	80	1	30	35	190414	190415
250	10	80	1	36	40	190418	190419
250	10	80	1	42	45	190422	190423
250	10	80	1	48	50	190426	190427
250	10	80	1	54	60	190430	190431
250	10	80	1	60	80	190434	190435
250	10	80	2	24	30	190412	190413
250	10	80	2	30	35	190416	190417
250	10	80	2	36	40	190420	190421
250	10	80	2	42	45	190424	190425
250	10	80	2	48	50	190428	190429
250	10	80	2	54	60	190432	190433
250	10	80	2	60	80	190436	190437

Bestellbeispiel:

Zerspanersatz D-250 mm, Z 36, rechts
Zerspanersatz bestehend aus:
DT Premium Zerspaner D-250 ID **190391**
Hydro-Spannelement ID **061702**

Besondere Hinweise:

inklusive Montage, Maschinenfabrikat

Zahnform 1 (ZF 1):

Zur Bearbeitung von unterschiedlichsten Materialien (Losgröße 1), beschichtete Holzwerkstoffe wie HPL, Melamin, Hochglanz.

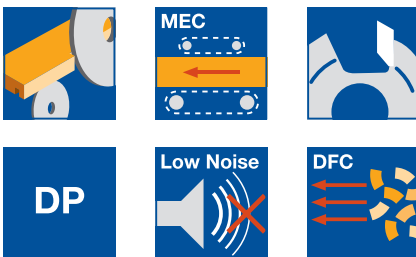
Zahnform 2 (ZF 2):

Zur Bearbeitung von Furnieren, Papier, Wabenplatten.

Weitere Abmessungen auf Anfrage.

Standardflanschbüchsen, Hydro-Spannelemente, Schnellspannelemente und Hydro-Schnellspannelemente siehe Kapitel Spannsysteme.

* Empfohlener Vorschub.



Diamaster DT Premium Score

Anwendung:

Zum Längs- und Querspanen - Formatieren - speziell für den Einsatz **Ritzen - Zerspanen.**

Maschine:

Doppelendprofiler, Kantenbearbeitungsmaschinen etc.

Werkstückstoff:

Span- und Faserwerkstoffe (MDF etc.) roh, furniert, kunststoff- und papierbeschichtet, Leichtbauplatten (Wabenplatten).

Technische Information:

Höchste Wirtschaftlichkeit durch lange Standwege auch in unterschiedlichen Materialien (Losgröße 1). Bis zu 15-mal nachschärfbar bei konstant bleibender Schnittbreite über den gesamten Lebenszyklus. Beste Kantenqualität und glatte Schmalflächen durch angepasste Schneidgeometrien. Saubere Werkstückoberflächen durch effiziente Späneabfuhr mit DFC-Technologie. Zerspaner standardmäßig mit 4 Nebenlöchern DTK 100 und Schnellspannsystem 160 (BO 60) und 192 (bei BO 80).

Diamaster DT Premium Score

HZ 210 2

D	SB	BO	ZF	Z	v_f^*	ID	ID
mm	mm	mm			m min ⁻¹	LL	RL
250	10	60	1	24	18	190438	190439
250	10	60	1	36	25	190442	190443
250	10	60	1	48	30	190446	190447
250	10	60	1	60	40	190450	190451
250	10	60	2	24	18	190440	190441
250	10	60	2	36	25	190444	190445
250	10	60	2	48	30	190448	190449
250	10	60	2	60	40	190452	190453
250	10	80	1	24	18	190454	190455
250	10	80	1	36	25	190458	190459
250	10	80	1	48	30	190462	190463
250	10	80	1	60	40	190466	190467
250	10	80	2	24	18	190456	190457
250	10	80	2	36	25	190460	190461
250	10	80	2	48	30	190464	190465
250	10	80	2	60	40	190468	190469

Bestellbeispiel:

Zerspanersatz D-250 mm, Z 36, rechts
Zerspanersatz bestehend aus:
DT Premium Score Zerspaner D-250 ID
190443
Hydro-Spannelement ID **061702**

Besondere Hinweise:

inklusive Montage, Maschinenfabrikat

Zahnform 1 (ZF 1):

Zur Bearbeitung von unterschiedlichsten Materialien (Losgröße 1), beschichtete Holzwerkstoffe wie HPL, Melamin, Hochglanz.

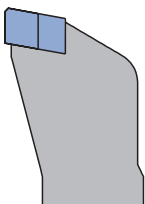
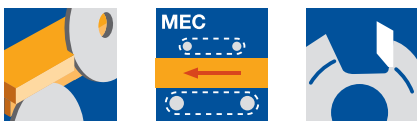
Zahnform 2 (ZF 2):

Zur Bearbeitung von Furnieren, Papier, Wabenplatten.

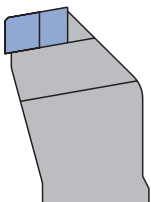
Weitere Abmessungen sowie Ausführung mit Furnierzerspanerschneiden (FUZ) auf Anfrage.

Standardflanschbüchsen, Hydro-Spannelemente, Schnellspannelemente und Hydro-Schnellspannelemente siehe Kapitel Spannsysteme.

* Empfohlener Vorschub.



Zahnform abfallend -
schnittiger, besonders für Platten mit
loser Mittelschicht



Zahnform ansteigend -
stabiler, besonders für Platten mit
höherem Anteil an mineralischen
Bestandteilen und für größere Platten-
überstände. Bei Zahnform abfallend
bleiben bei geringem Überschnitt
Streifen, die nicht zerspann werden

Kompaktzerspaner

Anwendung:

Zum Längs- und Querspannen - Formatieren - speziell für den Einsatz
Zerspanen - Zerspanen.

Maschine:

Doppelendprofiler, Kantenbearbeitungsmaschinen etc.

Werkstückstoff:

Span- und Faserwerkstoffe (MDF etc.) roh, furniert, kunststoff- und
papierbeschichtet, Leichtbauplatten (Wabenplatten).

Technische Information:

10-fach nachschärfbar. **Zahnform abfallend** - schnittiger, besonders für Platten
mit loser Mittelschicht. **Zahnform ansteigend** - stabiler, besonders für Platten mit
höherem Anteil an mineralischen Bestandteilen und für größere Plattenüberstände.
Zerspaner standardmäßig mit 4 Nebenlöchern DTK 100 und Schnellspannsystem
160 (bei BO 60) und 192 (bei BO 80).

Kompaktzerspaner

HZ 210 2

D	SB	BO	Z	ZF	v_f^*	ID	ID
mm	mm	mm			m min ⁻¹	LL	RL
250	10	60	35	abfallend	35	190358 ●	190359 ●
250	10	60	45	abfallend	45	190360 ●	190361 ●
250	10	60	55	abfallend	55	190362	190363
253	10	60	35	ansteigend	35	190364	190365
253	10	60	45	ansteigend	45	190366	190367
253	10	60	55	ansteigend	55	190368	190369
250	10	80	35	abfallend	35	190370	190371
250	10	80	45	abfallend	45	190372	190373
250	10	80	55	abfallend	55	190374	190375
253	10	80	35	ansteigend	35	190376	190377
253	10	80	45	ansteigend	45	190378	190379
253	10	80	55	ansteigend	55	190380	190381

Standardflanschbüchsen, Hydro-Spannelemente, Schnellspannelemente und
Hydro-Schnellspannelemente siehe Lexikon Kapitel Spannsysteme.

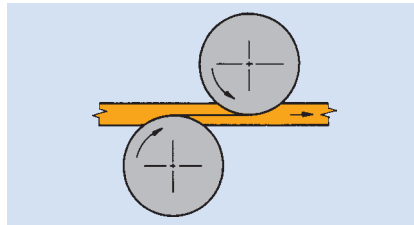
* Empfohlener Vorschub für beschichtete Span- und Faserwerkstoffe.

2. Platten bearbeiten

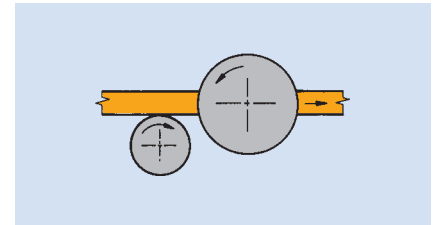
2.1 Kantenbearbeitung 2.1.4 Fräs- und Segmentzerspaner

Arbeitsgang	Zum Längs- und Querzerspanen mit/ohne Ritzkreissägeblatt.
Werkstückstoff	Vollhölzer, Holzwerkstoffe, Verbundwerkstoffe.
Maschinen	Mehrblattkreissägemaschinen, Doppelendprofiler, Fenstermaschinen, Kantenbearbeitungsmaschinen etc.

Einsatzart



Gleichlauf beim Einsatz Zerspanen/
Zerspanen (paarweise)



Gleich-/Gegenlauf beim Einsatz Ritzen/
Zerspanen (einseitig)

Empfehlung Zahnform Zerspanerkreissägeblatt

Werkstückstoff		FZ	ES	WZ
Weich-/Harthölzer	längs	■		□
	quer		■	■
Schichthölzer	längs	□	■	
	quer		■	■
Span-/Faserwerkstoffe	roh	■	□	
	ks-besch.	■	□	
	furniert		■	■
Verbundwerkstoffe	papierbesch.		■	□
	HPL besch.	■	□	
	HF, MDF furniert		■	□

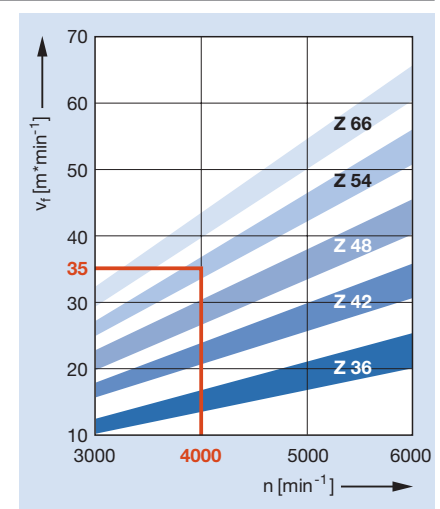
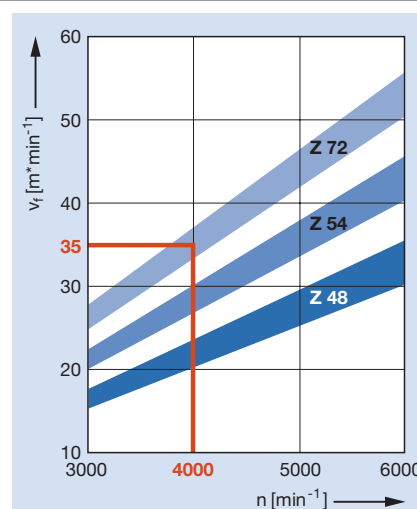
- geeignet
- bedingt geeignet

Schnittbreite und Drehzahl

Werkzeug*	D/mm	SB/mm	Drehzahl
Segmentzerspaner	250	25-50	7200 m/min ⁻¹
	300	30-60	6000 m/min ⁻¹
	350	35-70	5100 m/min ⁻¹

* Für furnierte Span- und Faserwerkstoffe sowie Schichthölzer werden Kreissägeblätter mit größerem Durchmesser empfohlen (z. B. Zerspaner D 250 mm → Empfehlung: Kreissägeblatt D 260 mm)

Segmentzerspaner

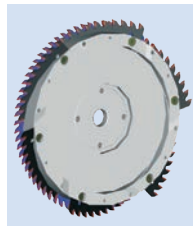


Vorschubgeschwindigkeit v_f in Abhängigkeit von Zähnezahl Z-Säge und Drehzahl n

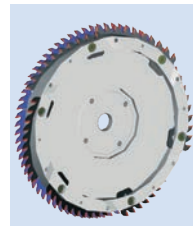
Segmentzerspaner

Segmentzerspaner sind als Aufbausystem ausgeführt. Segmentzerspaner werden in Abhängigkeit vom Durchmesser für Zerspanungsbreiten von 25 bis 70 mm eingesetzt. Durch die Kombination mit unterschiedlichen Kreissägeblättern werden die Fräs- und Segmentzerspaner für die Längs- und Querbearbeitung folgender Werkstückstoffe eingesetzt:

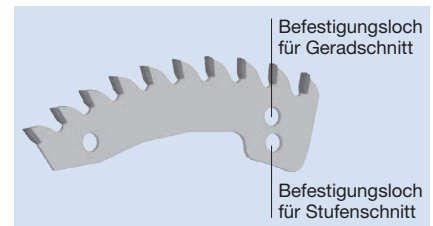
- Vollholz
- Rohe Holzwerkstoffe
- Beschichtete Holzwerkstoffe (furniert, papierbeschichtet, etc.)
- Verbundwerkstoffe



Stufenschnitt



Geradschnitt



Bei Segmentzerspanern werden die Segmente entweder für Geradeschnitt oder Stufenschnitt eingestellt. Der Stufenschnitt ergibt bei der Querbearbeitung ausriffsfreie Ecken und wird im Gegenlauf verwendet.

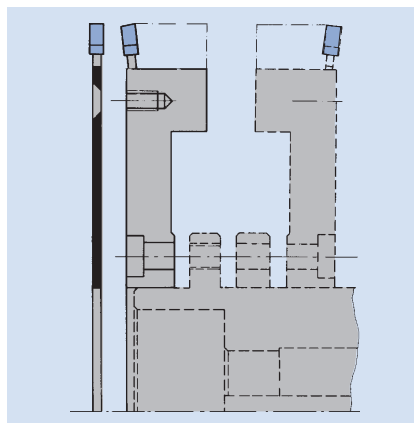
Eine besondere Segmentzerspaner-Ausführung wurde für die Finishbearbeitung bei der Holzwerkstoffproduktion entwickelt. In Besäum- und Aufteilstationen für Fertigungsanlagen (z. B. Siempelkamp, Contra, etc.) werden Segmentzerspaner mit bis zu zwölf Segmenten und Kreissägeblättern für Fertig- und Besäumschnitte verwendet.

Sägenzerspaner

Sägenzerspaner sind als einteilige Werkzeuge oder als Aufbausystem mit einer Schnittbreite von 6,35-12,00 mm ausgeführt.

Die Sägenzerspaner werden für die Längs- und Querbearbeitung von Vollhölzern vorwiegend auf Keilzinkenanlagen eingesetzt.

Aufbauschema



Segmentzerspaner mit Zusatzzerspaner



Fräszerspaner

Anwendung:

Ausrissfreies Formatieren längs und quer, bei Einsatz im Gegenlauf nur in Verbindung mit Ritzkreissägeblatt. Definiertes Ablängen vor der Zinkenfräsung zum Einstellen der Zinkenpassung.

Maschine:

Doppelendprofiler, Keilzinkenanlagen mit Ablängaggregat.

Werkstückstoff:

Vollhölzer und Holzwerkstoffe.

Technische Information:

Tragkörper aus Stahl mit aufgeschraubten HW Kreissägeblatt und Zerspanerelementen auf Flanschbüchse montiert. Erweiterbar für breiteren Zerspanerschnitt. Einseitig spitze Zahnform reduziert Ausrisse.



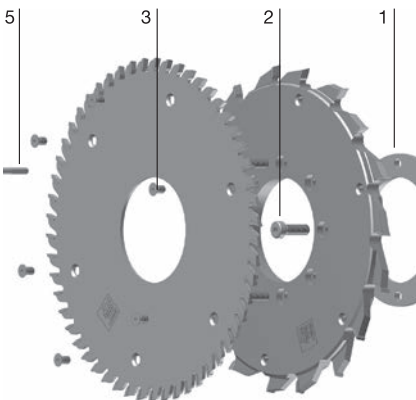
Fräszerspaner - Stahltragkörper ohne Flanschbüchse

WZ 210 2 01, WZ 210 2 02

BEZ	D	SB	BO	QAL	Z	ID	ID
	mm	mm	mm			LL	RL
Grundzerspaner	251	12	80	HW	18	062602 ●	062603 ●
Grundzerspaner	301	12	80	HW	24	062604 ●	062605 ●
Erweiterungsfräser	251	12	80	HW	18	062652 ●	062653 ●
Erweiterungsfräser	251	12	80	HW	24	062654 ●	062655 ●

Ersatzteile:

Teile-Nr.	BEZ	ABM	BEM	ID
		mm		
1	Zwischenring	115x5x80		028046 ●
2	Zylinderschraube mit ISK	M8x20		005946 ●
3	Senkschraube Torx® 20	M6x10	Torx® 20	006083 ●
4	Passschraube mit ISK	M8x17	für D = 250/350/305/355	006237 ●
5	Schraubendreher	SW 6		005494 ●
6	Schraubendreher, Torx®	Torx® 20		117503 ●



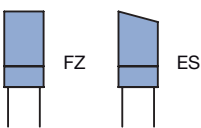
Anwendung:

Ausrissfreies Formatieren längs und quer, bei Einsatz im Gegenlauf nur in Verbindung mit Ritzkreissägeblatt. Definiertes Ablängen vor der Zinkenfräsung zum Einstellen der Zinkenpassung.

Kreissägeblatt

WK 800 2 09, WK 800 2 38, WK 801 2, WK 801 2 05

D	SB	BO	Z	ZF	QAL	ID	ID
mm	mm	mm				LL	RL
250	4,4	80	54	FZ	HW	061825 ●	061826 ●
250	4,4	80	54	ES	HW	061837 ●	061838 ●
250	4,4	80	72	FZ	HW	061945 ●	061946 ●
260	4,4	80	72	ES	HW	061860	061861
260	4,4	80	72	FZ	HW	061947 ●	061948 ●
300	4,4	80	48	FZ	HW	061827 ●	061828 ●
300	4,4	80	48	ES	HW	062028	062029
300	4,4	80	72	FZ	HW	061949	061950





Segmentzerspaner

Anwendung:

Ausrissfreies Formatieren längs und quer, bei Einsatz im Gegenlauf nur in Verbindung mit Ritzkreissägeblatt. Definiertes Ablängen vor der Zinkenfräsung zum Einstellen der Zinkenpassung.

Maschine:

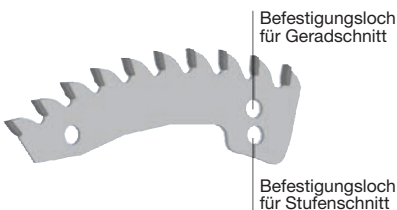
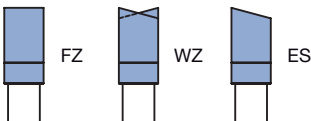
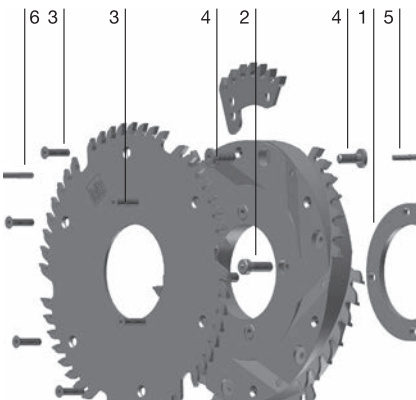
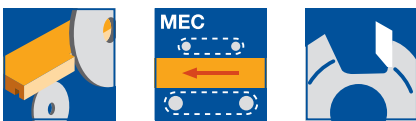
Doppelendprofiler, Keilzinkenanlagen mit Ablängaggregat, Zapfenschneider.

Werkstückstoff:

Vollhölzer aller Arten, Span- und Faserwerkstoffe (MDF ect.) roh, furniert, kunststoff- und papierbeschichtet.

Technische Information:

Tragkörper aus Stahl mit aufgeschraubten HW Kreissägeblatt und Segmentzerspanerelementen. Schnittaufteilung durch sechs Zerspanersegmente. Auf Flanschbüchse montiert. Erweiterbar für breiteren Zerspanerschnitt. Einseitig spitze Zahnform zur Verbesserung der Schnittgüte und reduzierte Ausrisse.



Ersatz-Segment für Segmentzerspaner

Grund- und Zusatzzerspaner aus Stahl ohne Flanschbüchse

WZ 300 2

D	SB	BO	Z	ZF	QAL	ID	ID
mm	mm	mm				LL	RL
250	26,0	80	6x7	FZ	HW	064410 ●	064411 ●
300	31,5	30	6x9	FZ	HW	064412 ●	064413 ●
350	36,5	30	6x10	FZ	HW	064414 ●	064415 ●

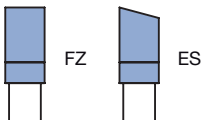
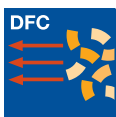
Ersatzteile:

Teile- Nr.	BEZ	ABM	SB	QAL	ZF	Z	BEM	ID
		mm	mm					
	Zerspanersegment	D 250	5,7	HW	FZ	7		064958 ●
	Zerspanersegment	D 250	5,7	HW	FZ	7		064959 ●
	Zerspanersegment	D 300	5,7	HW	FZ	9		064960 ●
	Zerspanersegment	D 300	5,7	HW	FZ	9		064961 ●
	Zerspanersegment	D 350	5,7	HW	FZ	10		064962 ●
	Zerspanersegment	D 350	5,7	HW	FZ	10		064963 ●
1	Zwischenring	115x5x80						028046 ●
2	Zylinderschraube mit ISK	M8x20						005946 ●
3	Senkschraube Torx® 20	M6x10				Torx® 20		006083 ●
4	Passschraube mit ISK	M8x17				für D = 250, 350, 305, 355		006237 ●
5	Schraubendreher	SW 6						005494 ●
6	Schraubendreher, Torx®	Torx® 20						117503 ●

Ersatzkreissägeblatt für Segmentzerspanersatz

WK 800 2 45, WK 800 2 46, WK 801 2, WK 850 2 45

D	SB	BO	Z	ZF	QAL	ID	ID
mm	mm	mm				LL	RL
250	3,2	80	42	WZ	HW	058219	058220
250	4,4	80	48	FZ	HW	061831 ●	061832 ●
250	4,4	80	48	ES	HW	061878 ●	061879 ●
250	4,4	80	66	FZ	HW	061953 ●	061954 ●
260	4,4	80	48	ES	HW	061963	061964
260	4,4	80	66	ES	HW	061965 ●	061966 ●
300	4,4	30	42	FZ	HW	061833	061834
300	3,2	30	54	WZ	HW	058221 ●	058222 ●
300	4,4	30	66	FZ	HW	061055 ●	061056 ●
350	3,2	30	66	WZ	HW	058223 ●	058224 ●



DFC - Segmentzerspamer auf Sonderanfrage lieferbar.

Ersatzkreissägeblatt für DFC - Segmentzerspamer

WK 801 2, WK 801 2 05

D	SB	BO	Z	ZF	QAL	ID	ID
mm	mm	mm				LL	RL
250	4,4	80	54	ES	HW	061837 ●	061838 ●
260	4,4	80	54	ES	HW	061858 ●	061859 ●
260	4,4	80	72	ES	HW	061860 ●	061861 ●

Kreissägeblätter:

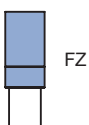
Zahnform **ES** optimiert zur Bearbeitung von Weich- und Harthölzern quer, Holzwerkstoffen furniert und papierbeschichtet sowie furnierten Verbundwerkstoffen.

Segmente für DFC - Zerspamer (6 Stück / Zerspamer)

TM 170 0

D	Z	ZF	QAL	ID	ID
mm				LL	RL
246	5	FZ	HW	064974 ●	064975 ●

DFC - Segmentzerspamer auf Sonderanfrage lieferbar.



Kreissägeblatt für Fremd-Segmentzerspamer

WK 800 2 45, WK 800 2 46

Typ	D	SB	BO	Z	ZF	QAL	ID	ID
	mm	mm	mm				LL	RL
1	250	4	80	48	FZ	HW	061870 ●	061871 ●
1	250	4	100	48	FZ	HW	061872 □	061873 □

Typ 1 für Fabrikat Leuco.

Segmente für Fremd-Segmentzerspamer

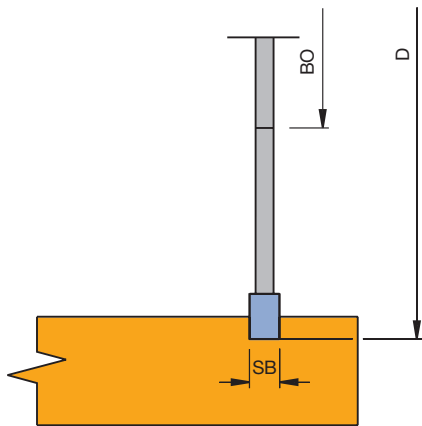
TM 170 0

Typ	für D	SB	Z	ZF	QAL	ID	ID
	mm	mm				LL	RL
1	200/250	4	4	FZ	HW	064976 ●	064977 ●

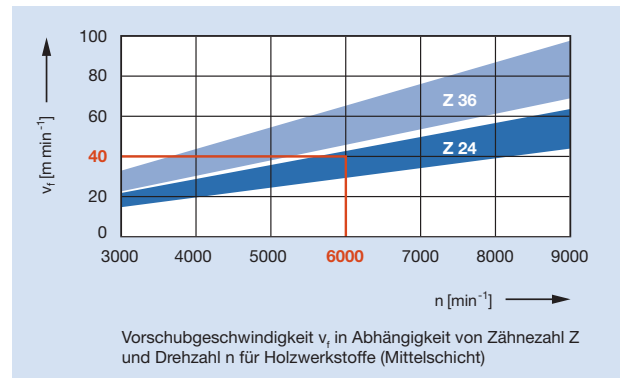
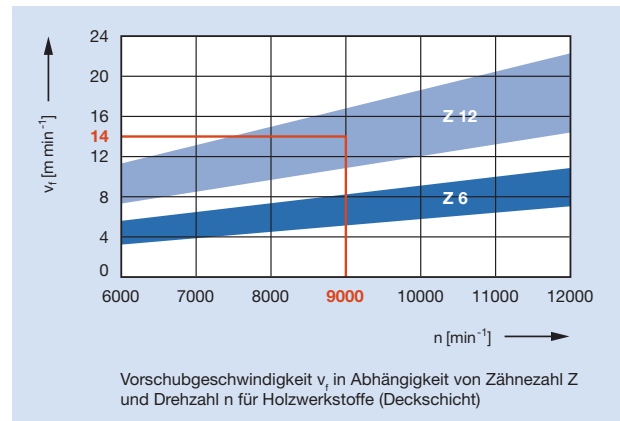
Typ 1 für Fabrikat Leuco.

Nuten im Gleichlauf

Verbundwerkzeug mit achsparallelen Schneiden zum Nuten im Gleichlauf (MEC).



Fräsen an der Rückwandnut

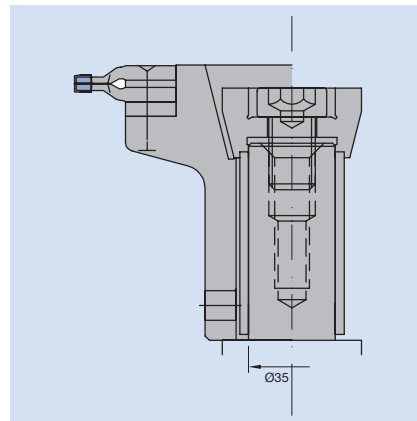


Nuten im Gegenlauf

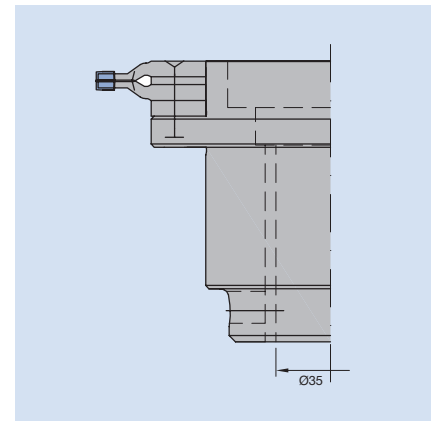
Zum ausrissfreien Fräsen von verschiedenen Nutbreiten auf Tisch-, Profilfräs- und Kantenbearbeitungsmaschinen und Doppelendprofiler in rohen und beschichteten Holzwerkstoffen.

Einstellung der Schnittbreite mit Zwischenringen (Verstell Schritte 0,10 mm). Eine hohe Späneerfassung durch Einsatz im Gegenlauf. Vorschubgeschwindigkeit bis zu 40 m/min. Gleichbleibende Nutbreite und Abstände zur Maschinenkette auch nach dem Nachschärfen. Spezielle Schneidengeometrie für ausrissfreie Schnitte. Geeignet zur Montage auf Büchse mit Bohrung 30, 35 und 40 mm. Bestückungshöhe 6,0 mm.

Werkzeuge für Gegenlaufnuten auf Sonderanfrage lieferbar.



Montagebeispiel:
Spindel 30 KN oder DKN



Montagebeispiel:
Spindel 35 KN oder DKN



Nutfräser für mech. Vorschub

Anwendung:

Zum Nuten im Gleichlauf (MEC).

Maschine:

Profilfräsmaschinen und Doppelendprofiler.

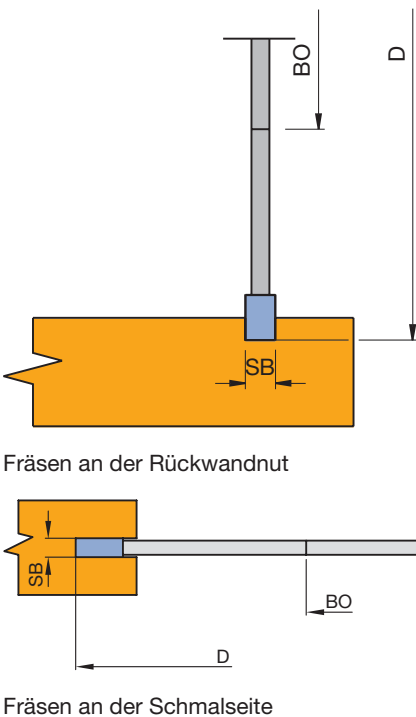
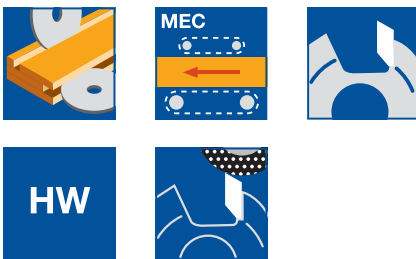
Werkstückstoff:

Vollhölzer, rohe, beschichtete und furnierte Holzwerkstoffe.

HW-bestückt

WF 100 2, WF 100 2 02, WF 100 2 03

D	SB	TDI	BO	BO _{max}	Z	n _{max} min ⁻¹	ID
mm	mm	mm	mm	mm			
80	4,0		16 DKN		3	12.000	182000
125	1,5	0,8	30	50	12	13.700	020145 ●
125	2,0	1,2	30	50	12	13.700	020147 ●
125	2,5	1,4	30	50	12	13.700	020149 ●
125	3,0	2,0	30	50	12	13.700	020150 ●
125	3,5	2,2	30	50	12	13.700	020151 ●
125	4,0	2,5	30	50	12	13.700	020152 ●
125	4,5	3,0	30	50	12	13.700	020153 ●
125	5,0	3,5	30	50	12	13.700	020191 ●
125	6,0	4,5	30	50	12	13.700	020192 ●
125	7,0	5,0	30	50	12	13.700	020193 ●
125	8,0	6,0	30	50	12	13.700	020194 ●
125	10,0	7,0	30	50	12	13.700	020196 ●
150	1,5	0,8	30	60	18	11.400	020164 ●
150	2,0	1,2	30	60	18	11.400	020166 ●
150	2,5	1,4	30	60	18	11.400	020168 ●
150	3,0	2,0	30	60	12	11.400	020154 ●
150	3,0	2,0	30	60	18	11.400	020169 ●
150	3,5	2,2	30	60	12	11.400	020155 ●
150	4,0	2,5	30	60	12	11.400	020156 ●
150	4,0	2,5	30	60	18	11.400	020170 ●
150	4,5	3,0	30	60	12	11.400	020157 ●
150	5,0	3,5	30	60	12	11.400	020158 ●
150	5,0	3,5	30	60	18	11.400	020171 ●
150	6,0	4,5	30	60	12	11.400	020159 ●
150	6,0	4,5	30	60	18	11.400	020172 ●
150	7,0	5,0	30	60	12	11.400	020160 ●
150	8,0	6,0	30	60	12	11.400	020161 ●
150	8,0	6,0	30	60	18	11.400	020173 ●
150	8,5	6,0	30	60	18	11.400	020319 ●
150	10,0	7,0	30	60	12	11.400	020163 ●
150	10,0	7,0	30	60	18	11.400	020174 ●
180	2,0	1,2	30	70	18	9.500	020202 ●
180	2,5	1,4	30	70	18	9.500	020203 ●
180	3,0	2,0	30	70	18	9.500	020204 ●
180	3,5	2,2	30	70	18	9.500	020205 ●
180	4,0	2,5	30	60	18	9.500	020197 ●
180	5,0	3,5	30	60	18	9.500	020198 ●
180	6,0	4,5	30	60	18	9.500	020199 ●
180	8,0	6,0	30	60	18	9.500	020200 ●
180	8,5	6,0	30	60	18	9.500	020320 ●
180	10,0	7,0	30	60	18	9.500	020201 ●
200	2,0	1,2	35	80	18	8.500	020299 ●
200	2,5	1,4	35	80	18	8.500	020301 ●
200	3,0	2,0	35	80	18	8.500	020302 ●
200	4,0	2,5	35	80	18	8.500	020303 ●
200	5,0	3,5	35	80	18	8.500	020304 ●
200	6,0	4,5	35	80	18	8.500	020305 ●
200	8,0	6,0	35	80	18	8.500	020306 ●
200	8,5	6,0	30	80	18	8.500	020321 ●
200	10,0	7,0	35	80	18	8.500	020307 ●



DP

DP-bestückt

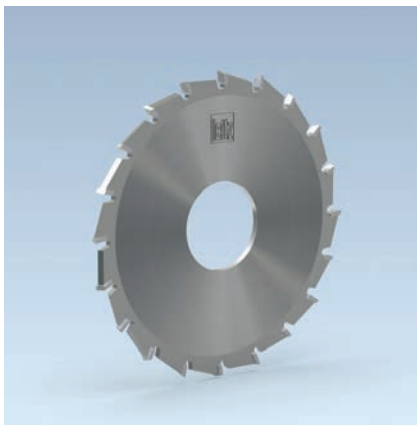
WF 100 2, WF 100 2 DP

D	SB	TDI	BO	BO _{max}	NLA	Z	ZF	QAL	n _{max}	ID
mm	mm	mm	mm	mm	mm				min ⁻¹	
80	4,0		16			3	FZ	DP		192334
150	4,0	2,5	30	60		18	FZ	DP	11.400	192304 ●
180	4,0	2,5	30	60		24	FZ	DP	9.500	192305 ●
180	8,5	6,5/8,5	80		4/9/100	35	WZ/WZ/	DP	9.500	190755 ●
					4/9/100		FZ			
200	4,0	2,5	30	80		24	FZ	DP	8.500	192306 ●

DP-bestückt, montiert auf Flanschbüchse ID 61681

SF 500 2

D	SB	BO	DKN	Z	ZF	QAL	n _{max}	ID
mm	mm	mm	mm				min ⁻¹	
180	8,5	35	10x43	35	WZ/WZ/FZ	DP	9.500	190756 □



Kreissägeblatt zum Kappen von Kantenanleimern

Anwendung:

Zum schallarmen Kappen von Anleimerüberständen.

Maschine:

Ein- bzw. zweiseitige Kantenanleim-, Kantenbearbeitungsanlagen und Doppelendprofiler.

Werkstückstoff:

Furnier-, Melamin- und Kunststoffanleimer.

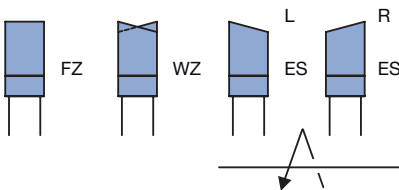
Technische Information:

Verschiedene Zahnformen und Zähnezahlen für optimale Schnittergebnisse.

Furnier- und Kunststoffanleimer:

Anleimerdicke ≥ 2,0 mm - Kappsäge ES pos.

Anleimerdicke < 2,0 mm - Kappsäge ES neg.



Kreissägeblatt - LowNoise, ES

SK 499 2, WK 101 2, WK 300 2, WK 301 2, WK 311 2, WK 321 2, WK 331 2, WK 372 2

Maschine	D	SB	BO	NLA	Z	ZF	ID	ID
	mm	mm	mm	mm			LL	RL
Biesse	115	3,2	52	3/7,1/64	30	ES pos.	166420	166421
Biesse	115	3,2	56	3/7,1/68	30	ES pos.	166422	166423
Biesse	130	3,6	30	4/7,4/46	24	ES pos.	166424 ●	166425 ●
Biesse	140	3,2	30		36	ES pos.	166427 ●	166426 ●
Biesse	150	3,5	30		36	ES neg.	166484 ●	166485 ●
Brandt	100	2,6	32		30	ES neg.	166400 ●	166401 ●
Brandt	100	2,6	32		30	ES pos.	166429 ●	166430 ●
Brandt	110	2,4	32		40	ES pos.	166432	166433
Brandt	125	2,6	32		30	ES neg.	166403 ●	166404 ●
Brandt	150	2,8	20		36	ES pos.	166434 ●	166435 ●
Cehisa	100	3,0	32		30	ES pos.	166436 ●	166437 ●
Fravol	100	3,2	22		24	ES pos.	166407 ●	166406 ●
Fravol	100	2,6	30		30	ES pos.	166476 ●	166477 ●
Fravol	125	3,2	22		30	ES pos.	166411 ●	166410 ●
Holz-Her	110	3,6	22		16	ES pos.	166439 ●	166440 ●
Homag	80	3,2	34	8/4,2/44	30	ES pos.	166443 ●	166444 ●
* Homag	100	3,0	32		20	ES pos.	166445 ●	166446 ●
Homag	100	3,2	32		20	ES neg.	166449 ●	166450 ●
Homag	100	2,6	32		30	ES neg.	166400 ●	166401 ●
Homag	100	2,6	32		30	ES pos.	166429 ●	166430 ●
Homag	110	2,4	32		40	ES pos.	166432	166433
Homag	110	1,7	40	4/5,5/52	30	FZ/TR pos.	166453 ●	166453 ●
* Homag	120	3,2	40		30	ES pos.	166454 ●	166455 ●
Homag	125	2,6	32		30	ES neg.	166403 ●	166404 ●
Homag	150	2,8	20		36	ES pos.	166434 ●	166435 ●
Homag	150	3,5	30	4/5,6/52	40	ES pos.	166458	166459
IDM	90	3,0	30		20	FZ pos.	166461	166461
SCM	150	3,8	35	4/6,5/50	30	ES pos.	166468 ●	166469 ●
Törk Makine	140	3,2	30		36	ES pos.	166417	166418
Wilmsmeyer	100	3,2	32		20	ES neg.	166449 ●	166450 ●

* = Für 2-teiligen Satz SK 499 2 Aufnahmeflansch ID 066750 verwenden.

Werkstückstoff:

Weichholz-, Hartholzanleimer.

Technische Information:

Verschiedene Zahnformen und Zähnezahlen für optimale Schnittergebnisse.

Vollholzanleimer und Universalanwendung:Anleimerdicke $\geq 2,0$ mm - Kappsäge WZ pos.Anleimerdicke $< 2,0$ mm - Kappsäge WZ neg.**Kreissägeblatt - LowNoise, WZ**

WK 250 2, WK 350 2, WK 360 2, WK 370 2, WK 380 2, WK 850 2

Maschine	D	SB	BO	NLA	Z	ZF	ID	ID
	mm	mm	mm	mm			LL	RL
Biesse	100	3,2	30		20	WZ pos.	166478 ●	166478 ●
Biesse	160	3,2	20		48	WZ pos.	166428 ●	166428 ●
Brandt	100	2,6	32		30	WZ pos.	166431 ●	166431 ●
Brandt	125	2,4	32		24	WZ pos.	166402 ●	166402 ●
EBM	100	2,4	22	2/4/30	20	WZ neg.	166405 ●	166405 ●
Felder	100	3,2	22		20	WZ pos.	166438 ●	166438 ●
Felder	110	3,2	30		20	WZ pos.	166475 ●	166475 ●
Hebrock	100	2,4	22	2/4/30	20	WZ neg.	166405 ●	166405 ●
Holz-Her	110	3,6	22		20	WZ pos.	065663 ●	065663 ●
Holz-Her	120	3,2	22		20	WZ pos.	166474 ●	166474 ●
Holz-Her	140	3,2	22		36	WZ pos.	166441 ●	166441 ●
Holz-Her	160	3,2	20		48	WZ pos.	166428 ●	166428 ●
Holz-Her	160	3,2	30		24	WZ pos.	065664 ●	065664 ●
Homag	100	3,6	32		20	WZ pos.	166451 ●	166451 ●
Homag	100	2,6	32		30	WZ pos.	166431 ●	166431 ●
Homag	110	3,6	32		20	WZ pos.	166452 ●	166452 ●
Homag	120	3,6	40	8/5,6/52	24	WZ pos.	166419 ●	166419 ●
Homag	120	3,2	40	8/5,6/52	36	WZ pos.	166456 ●	166456 ●
Homag	120	3,6	40	8/5,6/52	36	WZ pos.	166457 ●	166457 ●
Homag	125	2,4	30	8/6,5/48	36	WZ pos.	058234 ●	058234 ●
Homag	125	2,4	32		24	WZ pos.	166402 ●	166402 ●
Homag	170	3,2	30	8/5,6/52	36	WZ pos.	166412 ●	166412 ●
Homag	180	3,2	30	4/5,6/52	54	WZ pos.	166460 ●	166460 ●
IMA	160	3,5	22		36	WZ neg.	166462 ●	166462 ●
IMA	160	3,2	22		48	WZ neg.	166414 ●	166414 ●
IMA	180	3,2	22		48	WZ pos.	166463 ●	166463 ●
IMA	180	3,2	22		48	WZ neg.	166464 ●	166464 ●
IMA	200	3,2	22		64	WZ pos.	166479 ●	166479 ●
IMA 08.415	180	3,5	22		42	WZ neg.	166415 ●	166415 ●
IMA 08.492	160	3,0	22		36	WZ pos.	166413 ●	166413 ●
Ott	140	3,2	16		36	WZ pos.	166466 ●	166466 ●
Raimann	100	3,6	32		20	WZ pos.	166451 ●	166451 ●
Raimann	120	3,2	32		20	WZ neg.	166467 ●	166467 ●
SCM	90	2,6	20		20	WZ	166483 ●	166483 ●
SCM	107	6,0	40		12	R3	166481 ●	166482 ●
SCM	115	3,2	30		30	WZ pos.	166416 ●	166416 ●
SCM	125	3,2	30		24	WZ	166480 ●	166480 ●

2. Platten bearbeiten

2.1 Kantenbearbeitung

2.1.7 Kantennachbearbeitungswerkzeuge

Arbeitsgänge	<p>Nachbearbeitung von Kunststoff-, Furnier- und Massivholzkanten an Holzwerkstoffplatten:</p> <ul style="list-style-type: none"> – Vorfräsen zum Beseitigen asymmetrischer Kantenüberstände an Ober- und Unterseite, wird bei Massivholzkanten zum Bündigfräsen genutzt. – Profilfräsen zum Anfasen oder Abrunden der Kanten an der Ober- und Unterseite. – Formfräsen zum Anfasen und Abrunden der Kanten an der Ober- und Unterseite sowie an Vorder- und Rückseite. – Profilizhklänge zum Beseitigen von Messerschlägen. – Flachziehklänge zum Herstellen exzellenter Bündigkeit von Kante und Werkstück.
Werkstückstoff	Kunststoffdickkanten aus PVC, PP, ABS, Kunststoffdünnkanten auf Melaminharzbasis, Furnierkanten, Massivholzkanten und -anleimer.
Maschinen	Ein- und zweiseitige Kantenbearbeitungsmaschinen, Doppelendprofiler.
Einsatzart	Gegenlauf bei Kunststoffkanten, vorzugsweise Gleichlauf bei Massivholzkanten.
Technische Merkmale	Werkzeug- und Tastrollenpositionen sind aufeinander abgestimmt, wodurch konstante Werkzeugabmessungen erforderlich sind. Es wird empfohlen, Kantenbearbeitungswerkzeuge nicht nachzuschärfen.
Spanentsorgung	Werkzeuge mit optimierter Späneerfassung sind auf die entsprechenden Maschinen abgestimmt (i-System, ED-System) und lenken die Späne direkt von der Werkzeugschneide in Richtung Absaugung. Bereits bei geringen Absaugluftgeschwindigkeiten werden über 97% der Späne erfasst. Dadurch verbessern sich die Prozesssicherheit, die Produktivität und nicht zuletzt das Arbeitsumfeld. Bei neuen Anlagen sinkt darüber hinaus der Absaugluftbedarf.



Vor- / Bündigfräser

Anwendung:

Zum Bündigfräsen von Kantenanleimern auf horizontaler Motorspindel bzw. zum Anfasen bei geneigter Motorspindel.

Maschine:

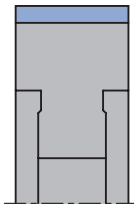
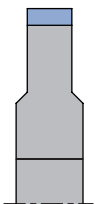
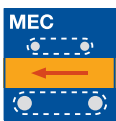
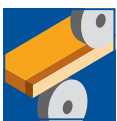
Ein- bzw. zweiseitige Kantenanleimmaschinen und Kantenbearbeitungsanlagen.

Werkstückstoff:

Kunststoff-, Weichholz-, Hartholz- und Furnieranleimer.

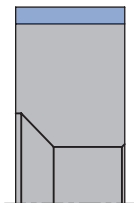
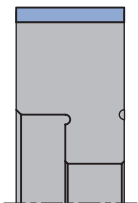
Technische Information:

HW-/DP-Verbundwerkzeuge mit zylindrischer Bohrung.



Typ 1

Typ 2



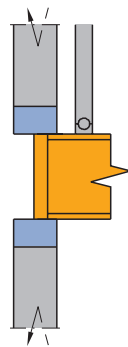
Typ 3

Typ 4

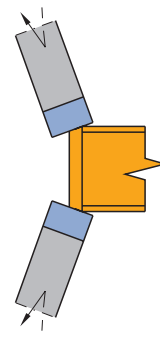
Fügefräser

WF 200 2, WF 200 2 DP, WF 210 2, WF 210 2 DP

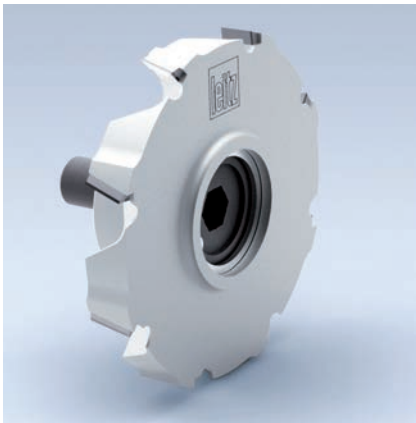
Maschine	D	SB	ND	BO	Typ	Z	QAL	ID	ID
	mm	mm	mm	mm				LL	RL
Biesse	70	10	12	16 DKN	1	6	DP	090899	090899
Biesse	70	20	12	16 DKN	2	6	DP	090893	090893
Biesse	80	22	12	16 DKN	3	6	DP	192103 ●	192102 ●
Brandt	70	10	12	16 DKN	1	6	DP	090899	090899
Brandt	70	20	12	16 DKN	2	6	DP	090893	090893
Brandt	70	25	25	16 DKN	3	4	HW	065588 ●	065589 ●
Fravol	80	30	27,5	20 DKN	3	4	DP	192270 ●	192271 ●
Holz-Her 1828	70	19,5	19,5	20 DKN	4	4	HW	065592	065593
Homag	70	10	12	16 DKN	1	6	DP	090899	090899
Homag	70	20	12	16 DKN	2	6	DP	090893	090893
Homag	70	25	25	16 DKN	3	4	HW	065588 ●	065589 ●
Ott	70	16,5	10	16 DKN	3	4	DP	192283 ●	192284 ●
SCM	80	30	11	16 DKN	2	4	HW	065595 ●	065596 ●
Stefani	80	20	11	16 DKN	2	4	DP	192110 ●	192111 ●



Bündigfräsen der Anleimerkanten auf horizontaler Motorspindel - oberer Motor getastet.



Anfasen der Anleimerkanten bei geneigter Motorspindel.



Vor- / Bündigfräser mit optimierter Späneerfassung

Anwendung:

Zum Bündigfräsen von Kantenanleimern auf horizontaler Motorspindel bzw. zum Anfasen bei geneigter Motorspindel.

Maschine:

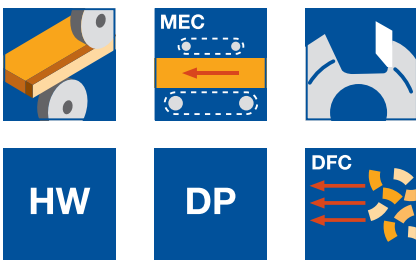
Ein- bzw. zweiseitige Kantenanleim- und Kantenbearbeitungsanlagen.

Werkstückstoff:

Kunststoff-, Weichholz-, Hartholz- und Furnieranleimer.

Technische Information:

HW-/DP-Verbundwerkzeuge abgestimmt auf Systeme für kontrollierte Späneerfassung (i-System, ED-System) zur hocheffizienten Späneerfassung (ca. 97%) bei vermindertem Energieaufwand für die Absaugung. Saubere Werkstücke, keine Beeinträchtigung tastender Aggregate und weniger Nacharbeit. Höchste Rundlaufgenauigkeit.



Fügefräser - optimierte Späneerfassung

WF 200 2 DP, WF 210 2, WF 210 2 DP

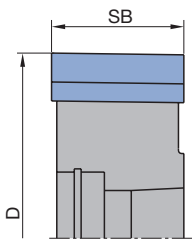
Maschine	D	SB	BO	Z	QAL	ID	ID
	mm	mm	mm			LL	RL
Homag, IMA	70	8	HSK 25 R	4	DP	198472 ●	198473 ●
Homag, IMA	70	8	HSK 25 R	6	DP	198474 ●	198475 ●
Homag, IMA	70	8	HSK 25 R	8	DP	198404 ●	198405 ●
Homag, IMA	70	15	HSK 25 R	4	DP	198406 ●	198407 ●
Homag, IMA	70	15	HSK 25 R	6	DP	198468 ●	198469 ●
Homag, IMA	70	25	HSK 25 R	4	HW	073092 ●	073093 ●
SCM	80	8	HSK 25 R	4	DP	192335 ●	192336 ●
SCM	80	30	HSK 25 R	4	HW	182001 ●	182002 ●

Empfohlene Zähnezahl:

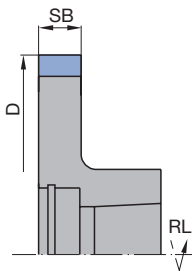
Vorschübe bis 35 m min⁻¹ Z 4

Vorschübe bis 60 m min⁻¹ Z 6

Vorschübe bis 100 m min⁻¹ Z 8 (Dünnkante)



HW-Fügefräser mit HSK 25 R Aufnahme, SB-25 mm



DP-Fügefräser mit HSK 25 R Aufnahme



Vor- / Bündigfräser Messerkopfausführung

Anwendung:

Zum Bündigfräsen von Kantenanleimern auf horizontaler Motorspindel bzw. zum Anfasen bei geneigter Motorspindel.

Maschine:

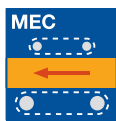
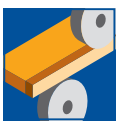
Ein- bzw. zweiseitige Kantenanleimmaschinen und Kantenbearbeitungsanlagen.

Werkstückstoff:

Kunststoff-, Weichholz-, Hartholz- und Furnieranleimer.

Technische Information:

Messerkopf mit Wendemessern, zylindrischer Bohrung und HSK 25 R Aufnahme.



Fügemesserkopf

WW 200 2, WW 200 2 06, WW 200 2 25

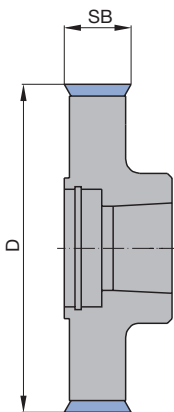
Maschine	Typ	D mm	SB mm	BO mm	Z	ID LL	ID RL
Brandt, Homag	1	70	14,3	16 DKN	4	025130 ●	025130 ●
Homag	1	70	14,3	HSK 25 R	4	073599 ●	073600 ●
Homag	2	70	20	16 DKN	4	025079 ●	025079 ●
Ott, Holz-Her	2	70	20	16	4	025078	025078
Holz-Her 1962	2	80	40	30 KN	4	024415	024415

Ersatzmesser:

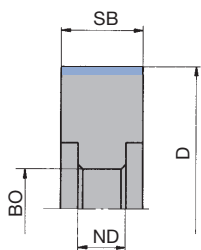
Teile-Nr.	BEZ	ABM mm	QAL	VE STK	ID
1	Wendemesser	20x12x1,5	HW-05F	10	005083 ●
1	Wendemesser	40x12x1,5	HW-05F	10	005085 ●
5	Wendemesser	14,3x14,3x2,5	HW	10	005426 ●

Ersatzteile:

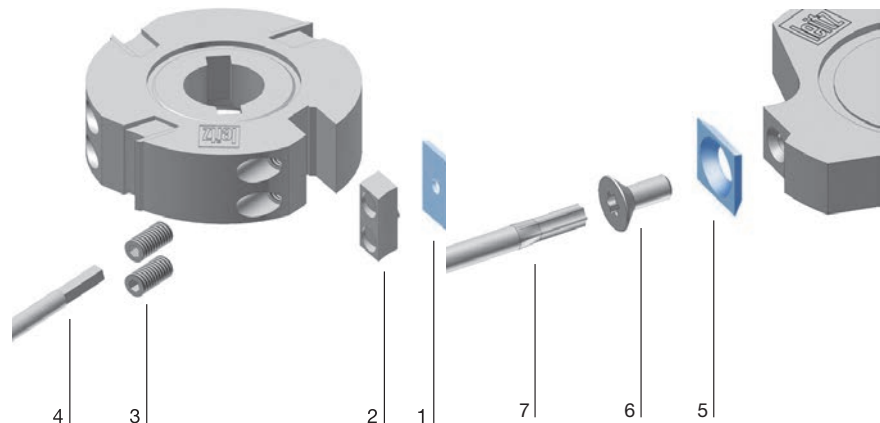
Teile-Nr.	BEZ	ABM mm	ID
2	Spannbacken mit Stift	18x11,5x7	005272 ●
3	Gewindestift	M6x12	006035
4	Schraubendreher	SW 3	005444 ●
6	Senkschraube Torx® 20	M5x12	006247 ●
7	Schraubendreher, Torx®	Torx® 20	006091 ●



Typ 1: WW 200 2 25



Typ 2: WW 200 2 06





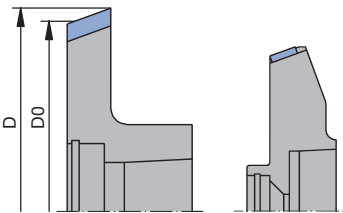
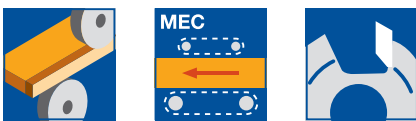
Fasefräser

Anwendung:
Zum Anfasen der Anleimerkante.

Maschine:
Ein- bzw. zweiseitige Kantenanleimmaschinen und Kantenbearbeitungsanlagen.

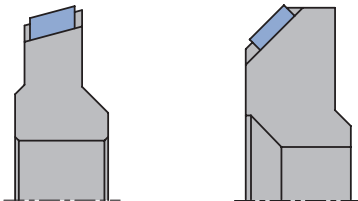
Werkstückstoff:
Kunststoff-, Weichholz-, Hartholz- und Furnieranleimer.

Technische Information:
HW-/DP-Verbundwerkzeuge mit zylindrischer Bohrung, HSK 25 R und HSK 32 Aufnahmen für FK Aggregate.



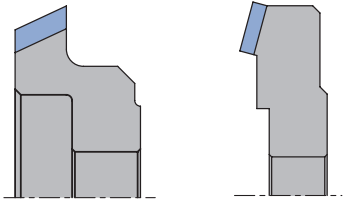
Typ 1

Typ 2



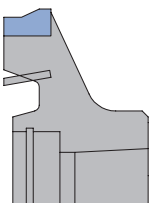
Typ 3

Typ 4



Typ 5

Typ 6

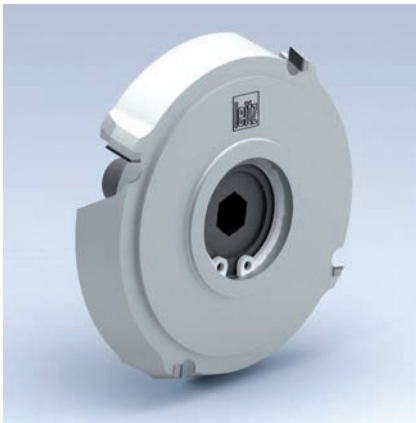


Typ 7

Verschiedene Fasewinkel

WF 300 2 DP, WF 350 2 DP, WF 502 2

Maschine	D	D ₀	SB	BO	Z	QAL	FAW	Typ	ID	ID
	mm	mm	mm	mm			°		LL	RL
Biesse	67,2	60	9	16 DKN	6	DP	25	5	091976	091975
Biesse	67,2	60	9	20 DKN	6	DP	25	5	091970	091969
Biesse	68,1	60	9	20 DKN	6	DP	45	5	091972	091971
Biesse	68,9	60	9	16 DKN	6	DP	45	5	091978	091977
Biesse	80	69,86	10,5	16 DKN	4	DP	15	6	091974	091973
Holz-Her 1825	52,1	50	6	16 DKN	2	DP	15	3	091982	091981
Holz-Her 1832	53,2	50	8	16 DKN	3	DP	15	3	091986	091985
Holz-Her 1832	56	50	5	16 DKN	3	DP	45	3	091988	091987
Holz-Her 1833	72,6	61	8	20 DKN	4	DP	45	4	091984	091983
Homag	64,5	62	5	HSK 32	4	DP	20	2	091518	091519
Homag	66	62	5	HSK 32	6	DP	30	2	091690	091691
Homag	67	62	5	HSK 32	6	DP	20	2	091658	091659
Homag	69	62	5	HSK 32	6	DP	45	2	091692	091693
Homag	74,7	70	8	HSK 25 R	4	DP	20	1	091790	091791
IMA	74,7	70	8	HSK 25 R	4	DP	20	1	091790	091791
SCM	66,7	63,9	8	HSK 25 R	4	HW	25	7	182536	182537
Stefani	73	61,7	5	12 DKN	4	DP	20	3	091980	091979



Fasefräser mit optimierter Späneerfassung

Anwendung:

Zum Anfasen der Anleimerkante.

Maschine:

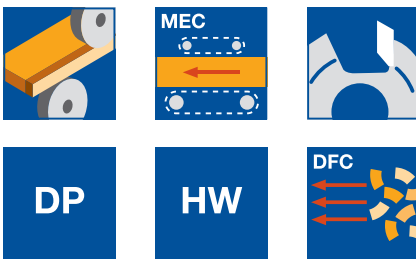
Ein- bzw. zweiseitige Kantenanleim- und Kantenbearbeitungsanlagen.

Werkstückstoff:

Kunststoff-, Weichholz-, Hartholz- und Furnieranleimer.

Technische Information:

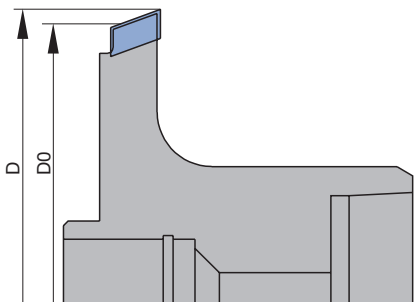
HW-/DP-Verbundwerkzeuge abgestimmt auf Systeme für kontrollierte Späneerfassung (i-System, ED-System) zur hocheffizienten Späneerfassung (ca. 97%) bei vermindertem Energieaufwand für die Absaugung. Saubere Werkstücke, keine Beeinträchtigung tastender Aggregate und weniger Nacharbeit. Höchste Rund- und Planlaufgenauigkeit. D_0 = Referenzdurchmesser konstant.



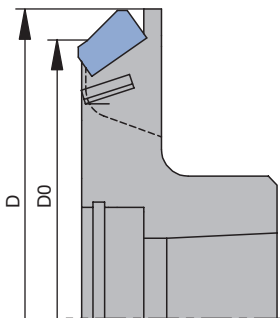
Verschiedene Fasewinkel - optimierte Späneerfassung

WF 300 2 DP, WF 350 2 DP, WF 501 2

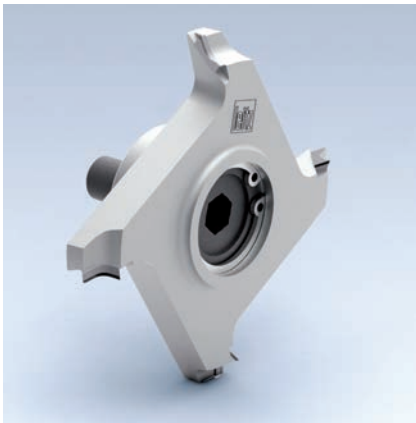
Maschine	D	D_0	SB	BO	Z	QAL	FAW	NH	ID	ID
	mm	mm	mm	mm			°	mm	LL	RL
Homag	65,14	62,3	5,7	HSK 32	4	DP	20	31,5	198200 ●	198201 ●
Homag	70	62,3	5,7	HSK 32	4	DP	45	31,5	198240 ●	198241 ●
Homag	65,14	62,3	5,7	HSK 32	6	DP	20	31,5	198202 ●	198203 ●
Homag	68,3	62,3	5,7	HSK 32	6	DP	45	31,5	198242 ●	198243 ●
Homag	72,91	70	5,5	HSK 25 R	4	DP	20	19,5	198408 ●	198409 ●
Homag	78	70	5,5	HSK 25 R	4	DP	45	19,5	198464 ●	198465 ●
Homag	73	70	5,5	HSK 25 R	6	DP	20	19,5	198410 ●	198411 ●
Homag	78	70	5,5	HSK 25 R	6	DP	45	19,5	198466 ●	198467 ●
IMA	72,91	70	5,5	HSK 25 R	4	DP	20	19,5	198408 ●	198409 ●
IMA	78	70	5,5	HSK 25 R	4	DP	45	19,5	198464 ●	198465 ●
IMA	73	70	5,5	HSK 25 R	6	DP	20	19,5	198410 ●	198411 ●
IMA	78	70	5,5	HSK 25 R	6	DP	45	19,5	198466 ●	198467 ●
SCM	69,6	61,7	6,0	HSK 25 R	4	HW	20	21,35	182552 □	182553 □
SCM	69,6	62,5	5,5	HSK 25 R	4	DP	45	22	192707 □	192708 □
SCM	69,6	62,5	5,5	HSK 25 R	4	DP	30	22	192705 □	192706 □
SCM	69,6	62,5	5,5	HSK 25 R	4	DP	20	22	192703 □	192704 □



Fasefräser mit HSK 32 Aufnahme für FK-Aggregate



Fasefräser mit HSK 25 R Aufnahme



Profilfräser

Anwendung:

Zum Abrunden der Anleimerkante.

Maschine:

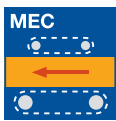
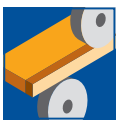
Ein- bzw. zweiseitige Kantenanleim- und Kantenbearbeitungsanlagen.

Werkstückstoff:

Kunststoff-, Weichholz-, Hartholz- und Furnieranleimer.

Technische Information:

HW-/DP-Verbundwerkzeuge mit zylindrischer Bohrung, HSK 25 R Aufnahme oder HSK 32 Aufnahme für FK-Aggregate. Höchste Rund- und Planlaufgenauigkeit. D_0 = Referenzdurchmesser konstant.



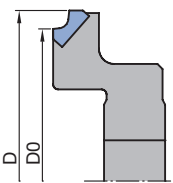
Verschiedene Radien

WF 210 2 DP, WF 501 2, WF 501 2 DP, WF 502 2, WF 502 2 DP, WF 599 2

Maschine	D	D ₀	BO	Z	QAL	R	Typ	ID	ID
	mm	mm	mm			mm		LL	RL
Biesse	67	60	16 DKN	6	DP	1,0	1	091960 ●	091961 ●
Biesse	68	60	16 DKN	6	DP	2,0	1	091962 ●	091963 ●
Biesse	70	60	16 DKN	6	DP	3,0	1	091964 ●	091965 ●
Biesse	72	70	16 KN	6	DP	1,0	5	192518 ●	192519 ●
Biesse	73	70	16 KN	6	DP	2,0	5	192520 ●	192521 ●
Biesse	75	70	16 KN	6	DP	3,0	5	192522 ●	192523 ●
* Brandt	58	50	16	4	DP	1,0	2		091999 □
** Brandt	58	50	16	4	DP	1,5	2		192602 ●
* Brandt	58	50	16	4	DP	2,0	2		091966 ●
** Brandt	58	50	16	4	DP	2,0	2		192603 ●
Brandt	70	62	HSK 25 R	4	DP	1,0	7	192588 ●	192589 ●
Brandt	70	62	HSK 25 R	4	DP	1,3	7	192590 ●	192591 ●
Brandt	70	62	HSK 25 R	4	DP	1,5	7	192592 ●	192593 ●
Brandt	70	62	HSK 25 R	4	DP	2,0	7	192594 ●	192595 ●
Brandt	70	62	HSK 25 R	4	DP	3,0	7	192596 ●	192597 ●
EBM	32	24	14 DKN	2	DP	2,0	3	074526 ●	
EBM	56	49,7	16 DKN	2	DP	2,0	6	192669 ●	192670 ●
EBM	56	49,7	16 DKN	2	DP	2,5	6	192641 ●	192642 ●
Fravol	73	71,15	20 DKN	4	DP	1-3	8	192645 ●	192646 ●
Fravol	76,8	74,71	20 DKN	4	DP	1-3	9	192647 ●	192648 ●
Fravol	50	40,1	15 KN	4	DP	1-3	10	192663 ●	192664 ●
Fravol	50	39,91	15 KN	4	DP	1-3	11		192665 ●
Fravol	50	39,91	15 KN	4	HW	1-3	11		065597 ●
Hebrock	32	24	14 DKN	2	DP	2,0	3	074526 ●	
Hebrock	56	49,7	16 DKN	2	DP	2,0	6	192669 ●	192670 ●
Hebrock	56	49,7	16 DKN	2	DP	2,5	6	192641 ●	192642 ●
Holz-Her 1825	57	50	16 DKN	2	DP	2,0	3	192536 ●	192537 ●
Holz-Her 1825	57	50	16 DKN	2	DP	2,5	3	192538 ●	192539 ●
Holz-Her 1825	57	50	16 DKN	2	DP	3,0	3	192540 ●	192541 ●
Holz-Her 1827	56	50	20 DKN	2	DP	2,0	4	192506 ●	192507 ●
Holz-Her 1827	56	50	20 DKN	2	DP	2,5	4	192508 ●	192509 ●
Holz-Her 1827	57	50	20 DKN	2	DP	3,0	4	192510 ●	192511 ●
Holz-Her 1832	58,7	50	16 DKN	3	DP	2,0	3	192512 ●	192513 ●
Holz-Her 1832	58,7	50	16 DKN	3	DP	2,5	3	192514 ●	192515 ●
Holz-Her 1832	58,7	50	16 DKN	3	DP	3,0	3	192516 ●	192517 ●
Holz-Her 1833	72,5	61	20 DKN	4	DP	2,0	4	192500 ●	192501 ●
Holz-Her 1833	72,5	61	20 DKN	4	DP	2,5	4	192502 ●	192503 ●
Holz-Her 1833	72,5	61	20 DKN	4	DP	3,0	4	192504 ●	192505 ●

* = Für Brandt Kantenfräsaggregat mit Tastung und Drehmomentstütze.

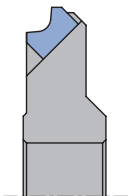
** = Für Brandt Kantenfräsaggregate mit Tastung (ohne Drehmomentstütze).



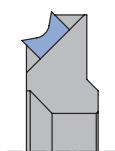
Typ 1



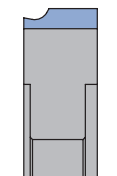
Typ 2



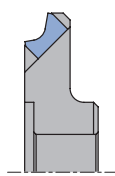
Typ 3



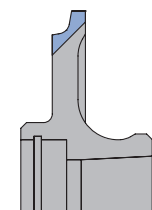
Typ 4



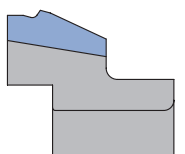
Typ 5



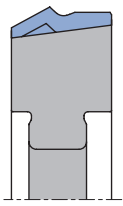
Typ 6



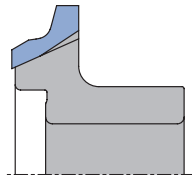
Typ 7



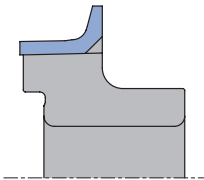
Typ 8



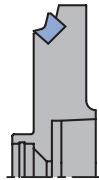
Typ 9



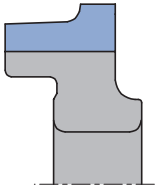
Typ 10



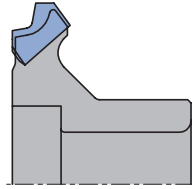
Typ 11



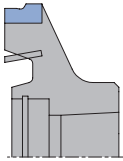
Typ 12



Typ 13



Typ 14



Typ 15

Maschine	D	D ₀	BO	Z	QAL	R	Typ	ID	ID
	mm	mm	mm			mm		LL	RL
* Homag	58	50	16	4	DP	1,0	2		091999 □
** Homag	58	50	16	4	DP	1,5	2		192602 ●
* Homag	58	50	16	4	DP	2,0	2		091966 ●
** Homag	58	50	16	4	DP	2,0	2		192603 ●
Homag	70	62	HSK 25 R	4	DP	1,0	7	192588 ●	192589 ●
Homag	70	62	HSK 25 R	4	DP	1,3	7	192590 ●	192591 ●
Homag	70	62	HSK 25 R	4	DP	1,5	7	192592 ●	192593 ●
Homag	70	62	HSK 25 R	4	DP	2,0	7	192594 ●	192595 ●
Homag	70	62	HSK 25 R	4	DP	3,0	7	192596 ●	192597 ●
Homag	67,1	62	HSK 32	4	DP	1,0	12	091500 □	091501 □
Homag	68,1	62	HSK 32	4	DP	1,5	12	091502 □	091503 □
Homag	69,1	62	HSK 32	4	DP	2,0	12	091504 □	091505 □
Homag	70,1	62	HSK 32	4	DP	2,5	12	091506 □	091507 □
Homag	71,2	62	HSK 32	4	DP	3,0	12	091508 □	091509 □
Homag	67,05	62	HSK 32	6	DP	1,0	12	091672	091673
Homag	68,08	62	HSK 32	6	DP	1,5	12	091674	091675
Homag	69,1	62	HSK 32	6	DP	2,0	12	091650	091651
Homag	70,13	62	HSK 32	6	DP	2,5	12	091676	091677
Homag	71,16	62	HSK 32	6	DP	3,0	12	091652	091653
Ott	69	61	16 DKN	3	DP	2,0	1	192649 ●	192650 ●
Ott	69	61	16 DKN	4	DP	2,0	1	192651 ●	192652 ●
SCM	55,3	49,33	16 DKN	3	DP	2,0	13	192701	192702
SCM	55,3	49,33	16 DKN	3	HW	2,0	13	182510 ●	182511 ●
SCM	55,7	48	16 DKN	3	HW	1,0	14	182512 ●	182513 ●
SCM	55,7	48	16 DKN	3	HW	1,5	14	182514 ●	182515 ●
SCM	55,7	48	16 DKN	3	HW	2,0	14	182516 ●	182517 ●
SCM	55,7	48	16 DKN	3	HW	3,0	14	182518 ●	182519 ●
SCM	65,82	63,88	HSK 25 R	4	HW	1,0	15	182526 □	182527 □
SCM	66,44	63,88	HSK 25 R	4	HW	1,5	15	182528 □	182529 □
SCM	67,09	63,88	HSK 25 R	4	HW	2,0	15	182530 □	182531 □
SCM	67,55	63,88	HSK 25 R	4	HW	2,5	15	182532 □	182533 □
SCM	68	63,88	HSK 25 R	4	HW	3,0	15	182534 □	182535 □
Stefani	70	60	16 DKN	4	DP	1,0	6	192524 ●	192525 ●
Stefani	70	60	16 DKN	4	DP	2,0	6	192526 ●	192527 ●
Stefani	70	60	16 DKN	4	DP	3,0	6	192528 ●	192529 ●
Stefani	51,5	49,71	16 DKN	4	HW	1,0	8	192657 ●	192658 ●
Stefani	51,5	49,71	16 DKN	4	HW	1,5	8	192659 ●	192660 ●
Stefani	51,5	49,71	16 DKN	4	HW	2,0	8	192661 ●	192662 ●
Törk Makine	46	39	16	4	DP	2,0	3	192643	192644

* = Für Brandt Kantenfräsaggregat mit Tastung und Drehmomentstütze.

** = Für Brandt Kantenfräsaggregate mit Tastung (ohne Drehmomentstütze).



Profilfräser mit optimierter Späneerfassung

Anwendung:

Zum Abrunden der Anleimerkante.

Maschine:

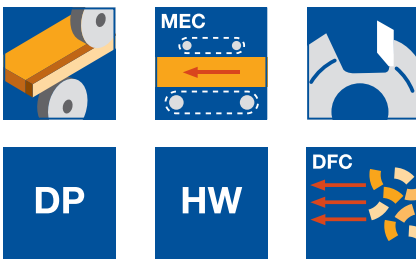
Ein- bzw. zweiseitige Kantenanleim- und Kantenbearbeitungsanlagen.

Werkstückstoff:

Kunststoff-, Weichholz-, Hartholz- und Furnieranleimer.

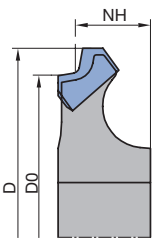
Technische Information:

HW-/DP-Verbundwerkzeuge abgestimmt auf Systeme für kontrollierte Späneerfassung (i-System, ED-System) zur hocheffizienten Späneerfassung (ca. 97%) bei vermindertem Energieaufwand für die Absaugung. Saubere Werkstücke, keine Beeinträchtigung tastender Aggregate und weniger Nacharbeit. Höchste Rund- und Planlaufgenauigkeit. D_0 = Referenzdurchmesser konstant.

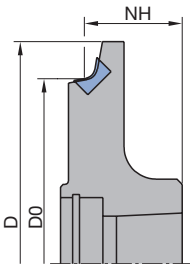


Verschiedene Radien - optimierte Späneerfassung

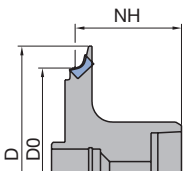
WF 210 2 DP, WF 501 2, WF 501 2 DP



Radienfräser mit zylindrischer Bohrung



Radienfräser mit HSK 25 R Aufnahme



Radienfräser mit HSK 32-Aufnahme für FK-Aggregate

Maschine	D	D ₀	NH	BO	Z	QAL	R	ID	ID
	mm	mm	mm	mm			mm	LL	RL
Homag	75	62	31,5	HSK 32	4	DP	1,0	198212 ●	198213 ●
Homag	75	62	31,5	HSK 32	4	DP	1,5	198214 ●	198215 ●
Homag	75	62	31,5	HSK 32	4	DP	2,0	198216 ●	198217 ●
Homag	75	62	31,5	HSK 32	4	DP	2,5	198220 ●	198221 ●
Homag	75	62	31,5	HSK 32	4	DP	3,0	198222 ●	198223 ●
Homag	75	62	31,5	HSK 32	6	DP	1,0	198246 ●	198247 ●
Homag	75	62	31,5	HSK 32	6	DP	1,5	198244 ●	198245 ●
Homag	75	62	31,5	HSK 32	6	DP	2,0	198218 ●	198219 ●
Homag	75	62	31,5	HSK 32	6	DP	2,5	198238 ●	198239 ●
Homag	75	62	31,5	HSK 32	6	DP	3,0	198224 ●	198225 ●
Homag, IMA	76	70	17,5	HSK 25 R	4	DP	1,0	198494 ●	198484 ●
Homag, IMA	76	70	17,5	HSK 25 R	4	DP	1,5	198495 ●	198485 ●
Homag, IMA	76	70	18,5	HSK 25 R	4	DP	2,0	198496 ●	198486 ●
Homag, IMA	76	70	17,5	HSK 25 R	6	DP	1,0	198499 ●	198489 ●
Homag, IMA	76	70	17,5	HSK 25 R	6	DP	1,5	198500 ●	198490 ●
Homag, IMA	76	70	18,5	HSK 25 R	6	DP	2,0	198501 ●	198491 ●
Homag, IMA	78	70	19	HSK 25 R	4	DP	2,5	198497 ●	198487 ●
Homag, IMA	78	70	19,5	HSK 25 R	4	DP	3,0	198498 ●	198488 ●
Homag, IMA	78	70	19	HSK 25 R	6	DP	2,5	198502 ●	198492 ●
Homag, IMA	78	70	19,5	HSK 25 R	6	DP	3,0	198503 ●	198493 ●
SCM	55,3	48	11,4	16 DKN	3	DP	1,0	192699	192700
SCM	55,3	48	11,4	16 DKN	3	HW	1,0	182502 ●	182503 ●
SCM	55,3	48	11,4	16 DKN	3	HW	1,5	182504 ●	182505 ●
SCM	55,3	48	11,4	16 DKN	3	DP	2,0	192697 ●	192698 ●
SCM	55,3	48	11,4	16 DKN	3	HW	2,0	182506 ●	182507 ●
SCM	55,3	48	11,4	16 DKN	3	HW	3,0	182508 ●	182509 ●
SCM	69,6	61,7	21,35	HSK 25 R	4	HW	1,0	182546 □	182547 □
SCM	69,6	61,7	21,35	HSK 25 R	4	HW	1,5	182548 □	182549 □
SCM	69,6	61,7	21,35	HSK 25 R	4	HW	2,0	182550 □	182551 □
SCM	69,6	61,7	21,35	HSK 25 R	4	HW	2,5	182554 □	182555 □
SCM	69,6	61,7	21,35	HSK 25 R	4	HW	3,0	182556 □	182557 □
SCM	69,9	62,3	22	HSK 25 R	4	DP	1,0	192709 □	192710 □
SCM	69,9	62,3	22	HSK 25 R	4	DP	1,5	192711 □	192712 □
SCM	69,9	62,3	22	HSK 25 R	4	DP	2,0	192713 □	192714 □
SCM	69,9	62,3	22	HSK 25 R	4	DP	2,5	192715 □	192716 □
SCM	69,9	62,3	22	HSK 25 R	4	DP	3,0	192717 □	192718 □



Multiprofilfräser

Anwendung:

Zum Multiprofilfräsen mit Radien und Fasen von Anleimerkanten.

Maschine:

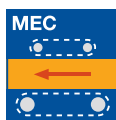
Ein- bzw. zweiseitige Kantenanleim- und Kantenbearbeitungsanlagen.

Werkstückstoff:

Kunststoff-, Weichholz-, Hartholz- und Furnieranleimer.

Technische Information:

HW-/DP-Verbundwerkzeuge mit zylindrischer Bohrung oder HSK 25 R Aufnahme. Profilverfräsen mit z.B. Radien 2,0 und 3,0 mm und Fase 20°. D₀ = Referenzdurchmesser konstant.

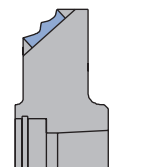


Multiprofilfräser

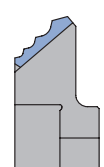
WF 210 2, WF 210 2 DP, WF 501 2, WF 501 2 DP, WF 501 2 DP, WF 502 2, WF 502 2 DP, WF 502 2 DP

Maschine	D	D ₀	BO	Z	QAL	R	FAW	Typ	ID	ID
	mm	mm	mm			mm	°	LL	RL	
Biesse	75,4	60	16 DKN	6	DP	1/2/3	25	2	091996 ●	091995 ●
Brandt	78	57,3	16 DKN	4	DP	1,2/2/3	15	2	091967 ●	091968 ●
Holz-Her	58	50	20 DKN	2	DP	2		3	192530 ●	192531 ●
Holz-Her	58	50	20 DKN	2	DP	2,5		3	192532 ●	192533 ●
Holz-Her	58	50	20 DKN	2	DP	3		3	192534 ●	192535 ●
Holz-Her	58	50	20 DKN	2	DP	2		3	192530 ●	192531 ●
1826										
Holz-Her	58	50	20 DKN	2	DP	2,5		3	192532 ●	192533 ●
1826										
Holz-Her	58	50	20 DKN	2	DP	3		3	192534 ●	192535 ●
1826										
Holz-Her FR	71	68	16 DKN	4	DP	3/2/1,3	45	6	192673 ●	192674 ●
701										
Holz-Her FR	71	68	16 DKN	4	DP	1,3/1/0,8	45	6	192681 ●	192682 ●
701										
Holz-Her FR	71	68	16 DKN	4	DP	3/2/1,3	10	6	192679 ●	192680 ●
701										
Holz-Her FR	71	68	16 DKN	4	DP	2/1,3/1,3	45	6	192677 ●	192678 ●
701										
Holz-Her FR	71	68	16 DKN	4	DP	2/2/1,3	45	6	192675 ●	192676 ●
701										
Homag	74,33	65,7	HSK 25 R	4	DP	1/2		4	198506 ●	198507 ●
Homag	74,67	65,7	HSK 25 R	4	DP	1,3/2		4	198508 ●	198509 ●
Homag	85	65,2	HSK 25 R	4	DP	2/3	20	1	091798 ●	091799 ●
Homag	74,33	62,99	16 DKN	4	DP	1/2		5	192683 ●	192684 ●
Homag	74,66	65,69	16 DKN	4	DP	1,3/2		5	192685 ●	192686 ●
Homag	78	57,3	16 DKN	4	DP	1,2/2/3	15	2	091967 ●	091968 ●
IMA	85	65,2	HSK 25 R	4	DP	2/3	20	1	091798 ●	091799 ●
SCM	74,5	63,9	HSK 25 R	4	HW	1/1,5/2		9	182538 □	182539 □
SCM	74,5	63,9	HSK 25 R	4	HW	1/1,5/3		9	182540 □	182541 □
SCM	74,5	63,9	HSK 25 R	4	HW	1/2/3		9	182542 □	182543 □
SCM	75,7	63,9	HSK 25 R	4	HW	1,5/2/3		9	182544 □	182545 □
SCM	75,7	63,9	HSK 25 R	4	HW	1/1,5/2,5		9	182558 □	182559 □
SCM	75,7	63,9	HSK 25 R	4	HW	2/2,5/3		9	182560 □	182561 □
SCM	62,03	49,44	16 DKN	4	HW	1/1,5		7	182522 □	182523 □
SCM	62,47	50,12	16 DKN	4	HW	1/2		7	182520 □	182521 □
SCM	73	60	16 DKN	4	HW	2/3		8	182501 □	182500 □
SCM	73	60	16 DKN	4	DP	2/3		8	192696 ●	192695 ●
SCM	77,4	63,1	16 DKN	4	HW	1/1,5/2		8	182524 □	182525 □
Stefani	74,5	63,88	HSK 25 R	4	DP	1/1,5/2	20	1	192653 ●	192654 ●
Stefani	74,5	63,88	HSK 25 R	4	DP	1/1,5/2	20	4	192655 ●	192656 ●

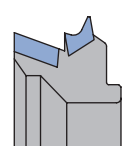
Weitere Multiprofilfräser in verschiedensten Abmessungen auf Anfrage kurzfristig lieferbar.



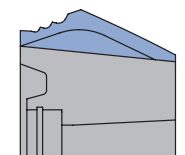
Typ 1



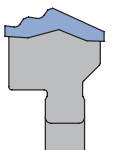
Typ 2



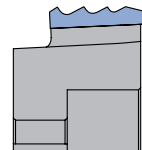
Typ 3



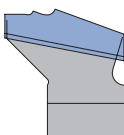
Typ 4



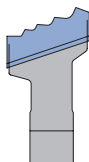
Typ 5



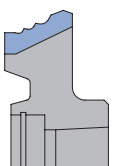
Typ 6



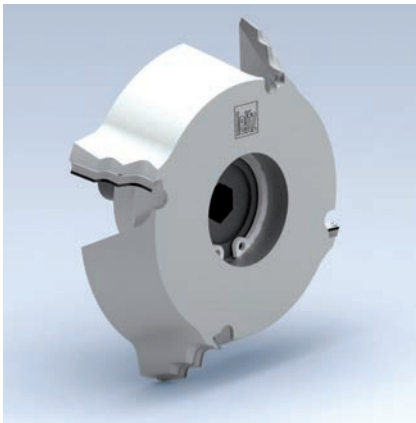
Typ 7



Typ 8



Typ 9



Multiprofilfräser mit optimierter Späneerfassung

Anwendung:

Zum Multiprofilfräsen mit Radien und Fasen von Anleimerkanten.

Maschine:

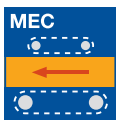
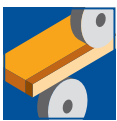
Ein- bzw. zweiseitige Kantenanleim- und Kantenbearbeitungsanlagen.

Werkstückstoff:

Kunststoff-, Weichholz-, Hartholz- und Furnieranleimer.

Technische Information:

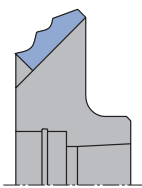
DP-Verbundwerkzeuge abgestimmt auf Systeme für kontrollierte Späneerfassung (i-System, ED-System) zur hocheffizienten Späneerfassung (ca. 97%) bei vermindertem Energieaufwand für die Absaugung. Saubere Werkstücke, keine Beeinträchtigung tastender Aggregate und weniger Nacharbeit. Höchste Rundlaufgenauigkeit.



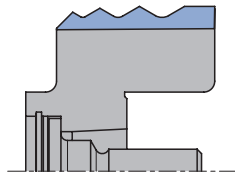
Multiprofilfräser - optimierte Späneerfassung

WF 501 2 DP, WF 502 2 DP

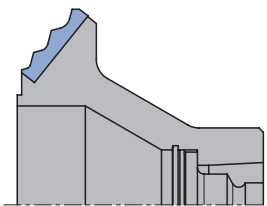
Maschine	D	D ₀	B	BO	Z	QAL	R	FAW	Typ	ID	ID
	mm	mm	mm	mm			mm	°		LL	RL
Homag, IMA	85	62		HSK 25 R 4 DP	2/3		20	1		198444	198445
Homag, IMA	85	62		HSK 25 R 4 DP	1,5/2		20	1		198504	198505
Homag, IMA	85	62		HSK 25 R 6 DP	2/3		20	1		198456	198457
IMA	75		30	HSK 25 R 6 DP	1/2/3		15	2		091916	091917
Multiprofiler IMA	75		30	HSK 25 R 6 DP	1/1,5/2		20	2		091922	091923
Multiprofiler IMA	75		28	HSK 25 R 6 DP	1/2/3		15	2		091912	091913
Multiprofiler KFA IMA	75		28	HSK 25 R 6 DP	1/1,5/2		20	2		091924	091925
Multiprofiler KFA IMA	75		28	HSK 25 R 6 DP	1/2/3		45	2		091926	091927
Multiprofiler KFA IMA MFA	89	62		HSK 25 R 6 DP	1/2		15	3		091918	091919
IMA MFA	89	57		HSK 25 R 6 DP	1/2/3		15	3		091920	091921



Typ 1



Typ 2



Typ 3

Weitere Multiprofilfräser in verschiedensten Abmessungen auf Anfrage kurzfristig lieferbar.



Multiprofilfräser

Anwendung:

Zum Multiprofilfräsen von Radien und Fasen an Anleimerkanten. Kombination von drei Profilen zum automatischen Profilumrüsten.

Maschine:

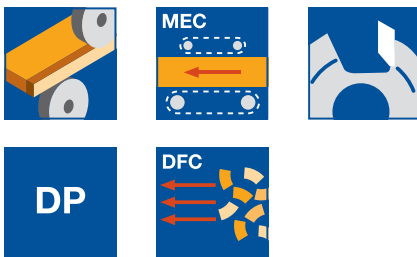
Homag-Kantenanleimmaschinen mit Formfräsaggregat FK31.

Werkstückstoff:

Kunststoff-, Weichholz-, Hartholz- und Furnieranleimer.

Technische Information:

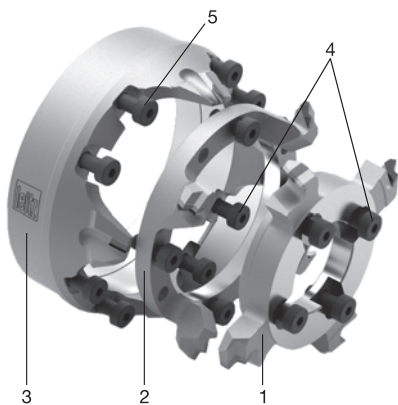
Drei Profile in einem Werkzeug. DFC Ausführung für hohe Späneerfassung über 97%. D_0 = Referenzdurchmesser konstant. Geräuscharmes DP-Werkzeug. Höchste Rund- und Planlaufgenauigkeit. Werkzeugwechsel während laufender Spindel. Es wird empfohlen, Einzelwerkzeuge durch den Leitz Werkzeugservice tauschen zu lassen.



Diamaster PRO, FK31 Aggregat

WF 300 2 DP, WF 501 2 DP

Maschine	WZ Nr.	D mm	D_0 mm	BO mm	Z	QAL	R mm	FAW °	ID LL	ID RL
Homag	1	88	80,1	46	4	DP	1,5		192558 ●	192559 ●
Homag	1	88	80,1	46	4	DP	2,0		192556 ●	192557 ●
Homag	1	88	80,1	46	4	DP	2,2		192580 ●	192581 ●
Homag	1	88	80,1	46	4	DP	2,5		192554 ●	192555 ●
Homag	1	88	80,1	46	4	DP	3,0		192552 ●	192553 ●
Homag	2	87	80,1	55	4	DP	1,0		192568 ●	192569 ●
Homag	2	87	80,1	55	4	DP	1,5		192566 ●	192567 ●
Homag	2	87	80,1	55	4	DP	1,7		192582 ●	192583 ●
Homag	2	87	80,1	55	4	DP	2,0		192564 ●	192565 ●
Homag	2	87	80,1	55	4	DP	2,5		192562 ●	192563 ●
Homag	2	87	80,1	55	4	DP	3,0		192560 ●	192561 ●
Homag	2	87	80,1	55	4	DP		45	192112 ●	192113 ●
Homag	2	87	80,1	55	4	DP		30	192123 ●	192124 ●
Homag	2	87	80,1	55	4	DP		20	192114 ●	192115 ●
Homag	3	92	80,1	73	4	DP	1,0		192574 ●	192575 ●
Homag	3	92	80,1	73	4	DP	1,5		192572 ●	192573 ●
Homag	3	92	80,1	73	4	DP	1,7		192584 ●	192585 ●
Homag	3	92	80,1	73	4	DP	2,0		192570 ●	192571 ●
Homag	3	92	80,1	73	4	DP		15	091520 ●	091521 ●
Homag	3	92	80,1	73	4	DP		20	192118 ●	192119 ●
Homag	3	92	80,1	73	4	DP		30	192125 ●	192126 ●
Homag	3	92	80,1	73	4	DP		45	192116 ●	192117 ●

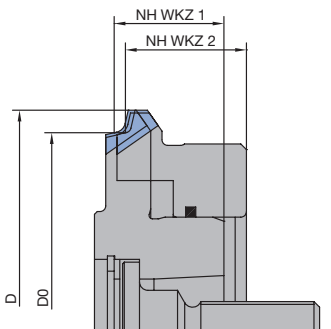
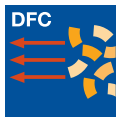
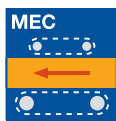
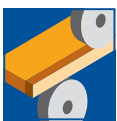


Abweichende Radien sind kurzfristig ab Rohling lieferbar. Radius von Werkzeug 1 muss größer sein als von Werkzeug 2 und 3. Der größte Radius bestimmt die maximale Fasegröße der beweglichen Fasewerkzeuge 2 und 3.

Ersatzteile:

Teile-Nr.	BEZ	ABM mm	ID
4	Zylinderschraube mit ISK	M5x12	114046 ●
5	Zylinderschraube mit ISK	M5x30	114045 ●
	Schraubendreher	SW 3	005444 ●

Werkzeuge werden inklusive Montageschrauben geliefert.



Profilfräser flexTrim

Anwendung:

Zum Multiprofilfräsen von Radien und Fasen an Anleimerkanten. Kombination von zwei Profilen zum automatischen Profilmürsten in der Werkstücklänge.

Maschine:

Homag-Kantenanleimmaschinen mit Fräsaggregat Typ FK11, FK20, FK21, FF12, FF32, PF21 mit flexTrim-Fräskopf.

Werkstückstoff:

Kunststoff-, Weichholz-, Hartholz- und Furnieranleimer.

Technische Information:

Zwei Profile in einem Werkzeug. DFC-Ausführung zur effizienten Späneerfassung. Höchste Bearbeitungsqualität durch hohe Rundlaufgenauigkeit und Laufruhe. D_0 = konstanter Referenzdurchmesser. Drehzahl $n_{max} = 18000 \text{ min}^{-1}$. Es wird empfohlen, Einzelwerkzeuge durch den Leitz Werkzeugservice tauschen zu lassen.

Multiprofilfräsersatz flexTrim - Diamaster PRO

SF 542 2 15

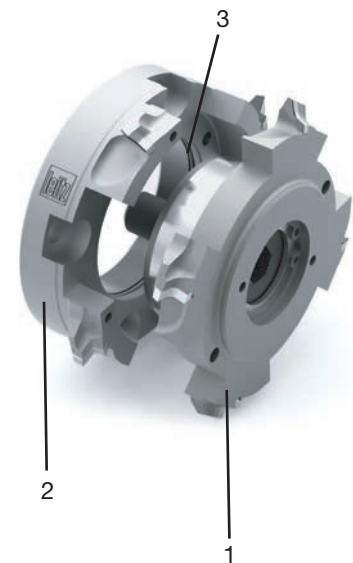
Maschine	D	D ₀	NH	BO	Z	QAL	R	FAW	ID	ID
	mm	mm	mm	mm			mm	°	LL	RL
Homag	78	70	19,5	HSK 25 R	4	DP	1,5/1,0		194300 ●	194301 ●
Homag	78	70	19,5	HSK 25 R	4	DP	2,0/1,0		194302 ●	194303 ●
Homag	78	70	19,5	HSK 25 R	4	DP	2,0/1,5		194304 ●	194305 ●
Homag	78	70	19,5	HSK 25 R	4	DP	3,0/2,0		194306 ●	194307 ●
Homag	78	70	19,5	HSK 25 R	4	DP	2,0	20	194308 ●	194309 ●
Homag	78	70	19,5	HSK 25 R	4	DP	2,0	45	194310 ●	194311 ●

Werkzeug 1 fest + Werkzeug 2 beweglich

Alle Werkzeuge und weitere Profilvarianten in verschiedenen Abmessungen kurzfristig ab Rohling lieferbar. Weitere Kombinationen auf Anfrage möglich.

Ersatzteile:

Teile-Nr.	WZ Nr.	BEZ	ABM	ID
			mm	
3	2	O-Ring	40x1,78 NBR70	118300 ●



- 1 = Werkzeug 1
- 2 = Werkzeug 2
- 3 = O-Ring



Profilfräser flexTrim

Anwendung:

Zum Multiprofilfräsen von Radien und Fasen an Anleimerkanten. Kombination von zwei Profilen zum automatischen Profilmürsten.

Maschine:

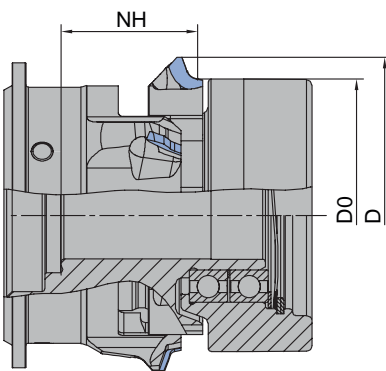
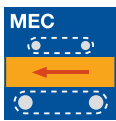
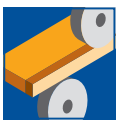
Homag-Kantenanleimmaschinen mit Fräsaggregat Typ FF6210.

Werkstückstoff:

Kunststoff-, Weichholz-, Hartholz- und Furnieranleimer.

Technische Information:

Zwei Profile in einem Werkzeug. Alternativ mit nur einem Profil. Höchste Bearbeitungsqualität durch hohe Rundlaufgenauigkeit und Laufruhe. D_0 = konstanter Referenzdurchmesser. Drehzahl $n_{max} = 12000 \text{ min}^{-1}$.



Multiprofilfräsersatz flexTrim - Diamaster PRO, Aggregat FF6210

SF 542 2 18, WF 501 2 18

Maschine	D	D ₀	NH	BO	Z	QAL	R	FAW	ID
	mm	mm	mm	mm			mm	°	RL
Homag	58	50	25	16	3	DP	3,0/1,0		194700 □
Homag	58	50	25	16	3	DP	3,0/1,3		194701 □
Homag	58	50	25	16	3	DP	3,0/2,0		194702 □
Homag	58	50	25	16	3	DP	2,0/1,0		194703 ●
Homag	58	50	25	16	3	DP	2,0/1,3		194704 ●
Homag	58	50	25	16	3	DP	2,0/1,5		194705 □
Homag	58	50	25	16	3	DP	2,0	45	194706 □
Homag	58	50	25	16	3	DP	1,5/1,5		194707 □
Homag	58	50	25	16	3	DP	3,0		194724 □
Homag	58	50	25	16	3	DP	2,0		194725 ●
Homag	58	50	25	16	3	DP	1,5		194726 ●
Homag	58	50	25	16	3	DP	1,3		194727 □
Homag	58	50	25	16	3	DP	1,0		194728 □
Homag	58	50	25	16	3	DP		45	194729 □
Homag	58	50	25	16	3	DP		30	194730 □
Homag	58	50	25	16	3	DP		15	194731 □

Weitere Profilvarianten und Kombinationen auf Anfrage möglich.



Profilfräser flexTrim

Anwendung:

Zum Multiprofilfräsen von Radien und Fasen an Anleimerkanten. Kombination von zwei Profilen zum automatischen Profilmürsten.

Maschine:

Homag-Kantenanleimmaschinen mit Fräsaggregat Typ MF50, MF60.

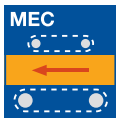
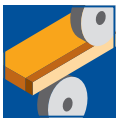
Werkstückstoff:

Kunststoff-, Weichholz-, Hartholz- und Furnieranleimer.

Technische Information:

Zwei Profile in einem Werkzeug. Alternativ mit nur einem Profil. Höchste Bearbeitungsqualität durch hohe Rundlaufgenauigkeit und Laufruhe.

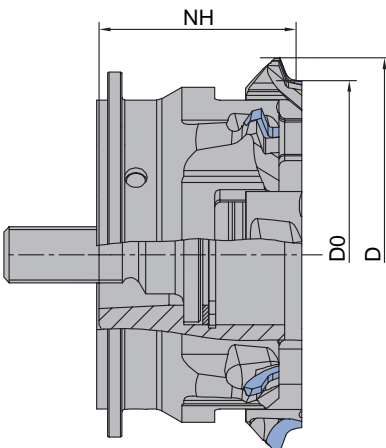
D_0 = konstanter Referenzdurchmesser. Drehzahl $n_{max} = 12000 \text{ min}^{-1}$.



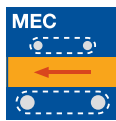
Multiprofilfräsersatz flexTrim - Diamaster PRO, Aggregat MF50, MF60

SF 542 2 18, WF 501 2 18

Maschine	D	D ₀	NH	BO	Z	QAL	R	FAW	ID	ID
	mm	mm	mm	mm			mm	°	LL	RL
Homag	70	62	35	HSK 25 R	4	DP	3,0/1,0		194708	194709
Homag	70	62	35	HSK 25 R	4	DP	3,0/1,3		194710	194711
Homag	70	62	35	HSK 25 R	4	DP	3,0/2,0		194712	194713
Homag	70	62	35	HSK 25 R	4	DP	2,0/1,0		194714	194715
Homag	70	62	35	HSK 25 R	4	DP	2,0/1,3		194716	194717
Homag	70	62	35	HSK 25 R	4	DP	2,0/1,5		194718	194719
Homag	70	62	35	HSK 25 R	4	DP	2,0	45	194720	194721
Homag	70	62	35	HSK 25 R	4	DP	1,5/1,5		194722	194723
Homag	70	62	35	HSK 25 R	4	DP	1,3/1,0		194732	194733
Homag	70	62	35	HSK 25 R	4	DP	3,0		194740	194741
Homag	70	62	35	HSK 25 R	4	DP	2,0		194742	194743
Homag	70	62	35	HSK 25 R	4	DP	1,5		194744	194745
Homag	70	62	35	HSK 25 R	4	DP	1,3		194746	194747
Homag	70	62	35	HSK 25 R	4	DP	1,0		194748	194749
Homag	70	62	35	HSK 25 R	4	DP		45	194750	194751
Homag	70	62	35	HSK 25 R	4	DP		30	194752	194753
Homag	70	62	35	HSK 25 R	4	DP		15	194754	194755



Weitere Profilvarianten und Kombinationen auf Anfrage möglich.



Profilfräser flexTrim3

Anwendung:

Zum Multiprofilfräsen von Radien an Anleimerkanten. Kombination von drei Profilen zum automatischen Profilumrüsten.

Maschine:

Homag-Kantenanleimmaschinen mit Fräsaggregat Typ FF32 mit flexTrim-Fräskopf.

Werkstückstoff:

Kunststoff-, Weichholz-, Hartholz- und Furnieranleimer.

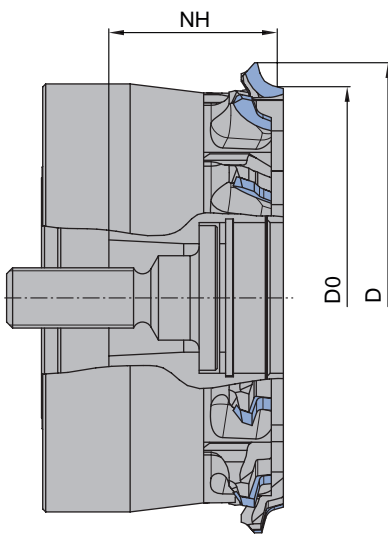
Technische Information:

Drei Profile in einem Werkzeug. Höchste Bearbeitungsqualität durch hohe Rundlaufgenauigkeit und Laufruhe. D_0 = konstanter Referenzdurchmesser. Drehzahl $n_{max} = 12.000 \text{ min}^{-1}$. Austausch von Werkzeugkomponenten nur durch Fachpersonal des Werkzeug- oder Maschinenherstellers.

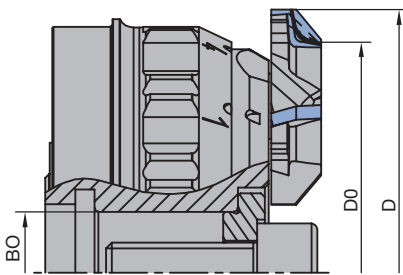
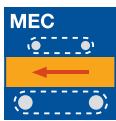
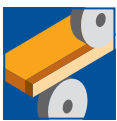
Multiprofilfräsersatz flexTrim3 - Diamaster PRO

SF 541 2 17

Maschine	D	D_0	NH	BO	Z	QAL	R	FAW	ID	ID
	mm	mm	mm	mm			mm	°	LL	RL
Homag	78	70	28	HSK 25 R	4	DP	2/1,5/1		194500 ●	194501 ●
Homag	78	70	28	HSK 25 R	4	DP	2/1,3/1		194502 ●	194503 ●
Homag	78	70	28	HSK 25 R	4	DP	2/1	45	194514 ●	194515 ●
Homag	78	70	28	HSK 25 R	4	DP	2/1,3	45	194518 ●	194519 ●



Weitere Profilvarianten und Kombinationen auf Anfrage möglich. Einzelwerkzeuge auf Anfrage erhältlich.



Profilfräser Quattro^{Form}

Anwendung:

Zum Multiprofilfräsen von Radien und Fasen an Anleimerkanten. Kombination von vier Profilen zum automatischen Profilumrüsten.

Maschine:

Holz-Her Modell Lumina und Accura ab Baujahr 2015. Einsatz auf Revolver Fräsaggregat Quattro Form (FF 701 Multi).

Werkstückstoff:

Kunststoff-, Weichholz-, Hartholz- und Furnieranleimer.

Technische Information:

DP-Verbundwerkzeug mit vier Profilen und Montageschraube. Profile über Maschinensteuerung automatisch umstellbar. Patentiertes System. D_0 = konstanter Referenzdurchmesser. Einsatzdrehzahl $n = 18000 \text{ min}^{-1}$. Es wird empfohlen, Einzelwerkzeuge durch den Leitz Werkzeugservice tauschen zu lassen.

Multiprofilfräser Quattro^{Form} - Diamaster PRO

SF 540 2 10

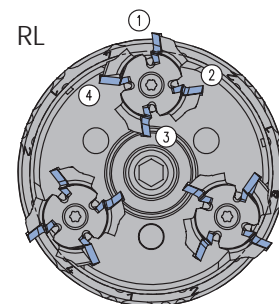
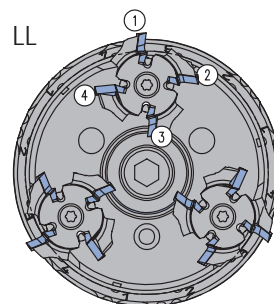
Maschine	D mm	D_0 mm	BO mm	Z	R mm	FAW °	ID LL	ID RL
Holz-Her FF 701 Multi	70	61	16	3	2/1,3/2	45	193901 ●	193900 ●
Holz-Her FF 701 Multi	70	61	16	3	3/1,3/2	45	193903 ●	193902 ●
Holz-Her FF 701 Multi	70	61	16	3	3/1,3/2	10	193905 ●	193904 ●
Holz-Her FF 701 Multi	70	61	16	3	2/1,3/1,3	45	193907 ●	193906 ●
Holz-Her FF 701 Multi	70	61	16	3	2/1,5/1	45	193909 ●	193908 ●
Holz-Her FF 701 Multi	70	61	16	3	0,8/1/1,3	45	193911 ●	193910 ●
Holz-Her FF 701 Multi	70	61	16	3	3/2/2	45	193913 ●	193912 ●
Holz-Her FF 701 Multi	70	61	16	3	2/1,3	45	193915 ●	193914 ●
Holz-Her FF 701 Multi	70	61	16	3	2/1,3/2/1,3		193917 ●	193916 ●
Holz-Her FF 701 Multi	70	61	16	3	2/1/2	45	193919 ●	193918 ●
Holz-Her FF 701 Multi	70	61	16	3	2/1,3/1,3/1,3		193921 ●	193920 ●
Holz-Her FF 701 Multi	70	61	16	3	2/3/2/3		193923 ●	193922 ●

Alle Werkzeuge und weitere Profilvarianten in verschiedenen Abmessungen kurzfristig ab Rohling lieferbar. Profiltradius maximal 3 mm.

Ersatzteile:

BEZ
Wartungs-Set Quattro Form

ID
008383 ●



①	②	③	④	Leitz-Id.	Holzher
R2	R1.3	R2	F45°	193901	5073457
R3	R1.3	R2	F45°	193903	5073459
R3	R1.3	R2	F10°	193905	5073462
R2	R1.3	R1.3	F45°	193907	5073465
R2	R1.5	R1	F45°	193909	5073467
R0.8	R1	R1.3	F45°	193911	5073469
R3	R2	R2	F45°	193913	5073471
R2	R1.3	F45°	F45°	193915	5073474
R2	R1.3	R2	R1.3	193917	5073447
R2	R1	R2	F45°	193919	5073450
R2	R1.3	R1.3	R1.3	193921	5073454
R2	R3	R2	R3	193923	5073452

①	②	③	④	Leitz-Id.	Holzher
R2	R1.3	R2	F45°	193900	5073458
R3	R1.3	R2	F45°	193902	5073461
R3	R1.3	R2	F10°	193904	5073463
R2	R1.3	R1.3	F45°	193906	5073466
R2	R1.5	R1	F45°	193908	5073468
R0.8	R1	R1.3	F45°	193910	5073470
R3	R2	R2	F45°	193912	5073473
R2	R1.3	F45°	F45°	193914	5073475
R2	R1.3	R2	R1.3	193916	5073449
R2	R1	R2	F45°	193918	5073451
R2	R1.3	R1.3	R1.3	193920	5073456
R2	R3	R2	R3	193922	5073453



Profilfräser Multi-Edge

Anwendung:

Zum Multiprofilfräsen von Radien an Anleimerkanten. Kombination von drei Profilen zum automatischen Profilumrüsten.

Maschine:

Stefani.

Werkstückstoff:

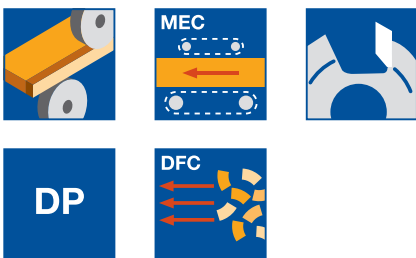
Kunststoff-, Weichholz-, Hartholz- und Furnieranleimer.

Technische Information:

Drei Profile in einem Werkzeug. DFC-Ausführung zur effizienten Späneerfassung.

Höchste Bearbeitungsqualität durch hohe Rundlaufgenauigkeit und Laufruhe.

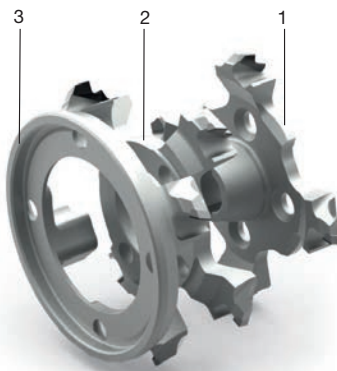
D_0 = konstanter Referenzdurchmesser. Drehzahl $n_{max} = 18000 \text{ min}^{-1}$. Werkzeugwechsel während laufender Spindel. Es wird empfohlen, Einzelwerkzeuge durch den Leitz Werkzeugservice tauschen zu lassen.



Diamaster PRO

WF 501 2 16

Maschine	WZ Nr.	D mm	D_0 mm	BO mm	Z	QAL	R mm	ID LL	ID RL
Stefani	1	68	61,7	10 DKN	4	DP	1,0	192606 ●	192605 ●
Stefani	1	68	61,7	10 DKN	4	DP	1,3	192608 ●	192607 ●
Stefani	1	68	61,7	10 DKN	4	DP	1,5	192610 ●	192609 ●
Stefani	1	68	61,7	10 DKN	4	DP	2,0	192612 ●	192611 ●
Stefani	1	68	61,7	10 DKN	4	DP	2,5	192614 ●	192613 ●
Stefani	1	68	61,7	10 DKN	4	DP	3,0	192616 ●	192615 ●
Stefani	2	68	61,7	23	4	DP	1,0	192618 ●	192617 ●
Stefani	2	68	61,7	23	4	DP	1,3	192620 ●	192619 ●
Stefani	2	68	61,7	23	4	DP	1,5	192622 ●	192621 ●
Stefani	2	68	61,7	23	4	DP	2,0	192624 ●	192623 ●
Stefani	2	68	61,7	23	4	DP	2,5	192626 ●	192625 ●
Stefani	2	68	61,7	23	4	DP	3,0	192628 ●	192627 ●
Stefani	3	68	61,7	38	4	DP	1,0	192672 ●	192671 ●
Stefani	3	68	61,7	38	4	DP	1,3	192632 ●	192631 ●
Stefani	3	68	61,7	38	4	DP	1,5	192634 ●	192633 ●
Stefani	3	68	61,7	38	4	DP	2,0	192636 ●	192635 ●
Stefani	3	68	61,7	38	4	DP	2,5	192638 ●	192637 ●
Stefani	3	68	61,7	38	4	DP	3,0	192640 ●	192639 ●



- 1 = Werkzeug 1
- 2 = Werkzeug 2
- 3 = Werkzeug 3

Weitere Profilvarianten in verschiedenen Abmessungen auf Anfrage kurzfristig lieferbar.



Profilmesserkopf / Fasemesserkopf

Anwendung:

Zum Abrunden der Anleimerkante.

Maschine:

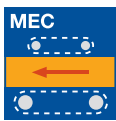
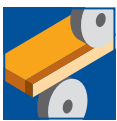
Ein- bzw. zweiseitige Kantenanleim- und Kantenbearbeitungsanlagen.

Werkstückstoff:

Kunststoff-, Weichholz-, Hartholz- und Furnieranleimer.

Technische Information:

Messerköpfe mit HW Wechselmesser und zylindrischer Bohrung mit DKN. Gleicher Messerkopfgrundkörper für R 1,5 bis 3,0 mm. D_0 = Referenzdurchmesser konstant.



Verschiedene Radien - Brandt, Homag

WE 500 2

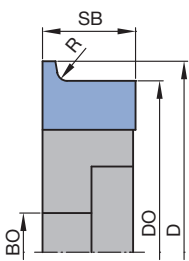
Maschine	D	D_0	SB	BO	Z	R	Typ	ID	ID
	mm	mm	mm	mm		mm		LL	RL
Brandt, Homag	56	50	16	16 DKN	4	2	1	075006	075005
Brandt, Homag	58	50	12	16 DKN	4	3	2	075004	075004
Brandt, Homag	78	70	19	16 DKN	4	3	1	075003	075002
Brandt, Homag	82	70	16	16 DKN	4	2	2	075009	075009

Ersatzmesser:

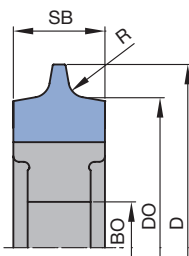
Teile-Nr.	Typ	BEZ	ABM	QAL	R	VE	ID	ID
			mm		mm	STK	LL	RL
1	1	Wechselmesser	16x13,4x2	HW	1,5	10	075325	075324
1	1	Wechselmesser	16x13,4x2	HW	2,0	10	075327	075326
1	1	Wechselmesser	16x13,4x2	HW	3,0	10	075329	075328
1	1	Wechselmesser	19,6x15,2x2	HW	1,5	10	075334	075333
1	1	Wechselmesser	19,6x15,2x2	HW	2,0	10	075336	075335
1	1	Wechselmesser	19,6x15,2x2	HW	2,5	10	075338	075337
1	1	Wechselmesser	19,6x15,2x2	HW	3,0	10	075303	075302
1	2	Wechselmesser	12x13x2	HW	1,5	10	075339	075339
1	2	Wechselmesser	12x13x2	HW	2,0	10	075330	075330
1	2	Wechselmesser	12x13x2	HW	3,0	10	075304	075304
1	2	Wechselmesser	16x17,5x2	HW	1,5	10	009539	009539
1	2	Wechselmesser	16x17,5x2	HW	2,0	10	005132	005132
1	2	Wechselmesser	16x17,5x2	HW	3,0	10	005133	005133

Ersatzteile:

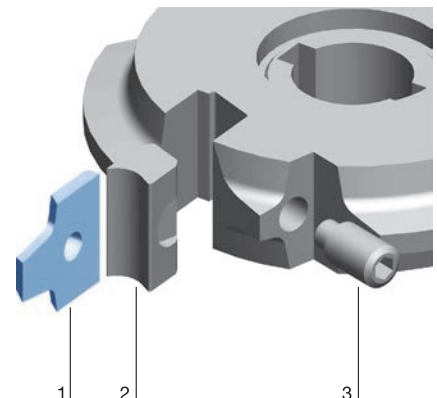
Teile-Nr.	BEZ	ABM	ID
		mm	
2	Spannbacken	10x11,5x7	075400
2	Spannbacken	10x10,9x7	075403
2	Spannbacken	13,5x11x7	075404
2	Spannbacken	19	075401
2	Spannbacken	19	075402
3	Gewindestift	M6x12	006035
	Schraubendreher	SW 3	005444
	Messer-Einstelllehre	43x12x6	005350

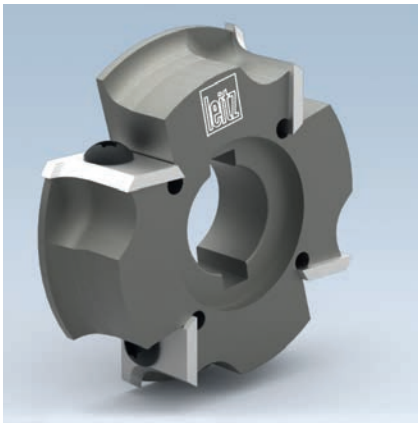


Typ 1



Typ 2





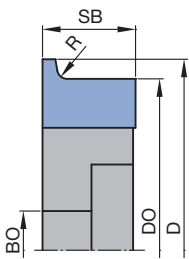
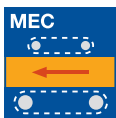
Profilmesserkopf / Fasemesserkopf

Anwendung:
Zum Abrunden der Anleimerkante.

Maschine:
Ein- bzw. zweiseitige Kantenanleim- und Kantenbearbeitungsanlagen.

Werkstückstoff:
Kunststoff-, Weichholz-, Hartholz- und Furnieranleimer.

Technische Information:
Messerköpfe mit HW Wechselmesser und zylindrischer Bohrung mit DKN. Gleicher Messerkopfgrundkörper für R 1,5 bis 3,0 mm. D_0 = Referenzdurchmesser konstant.



Verschiedene Radien - Hebrock/EBM

WE 500 2

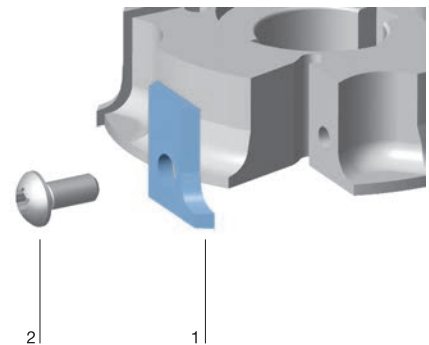
Maschine	D	D_0	SB	BO	Z	R	ID	ID
	mm	mm	mm	mm		mm	LL	RL
Hebrock, EBM	56	49,7	14,5	16 DKN	4	2,0	074559	074560
Hebrock, EBM	56	49,7	14,5	16 DKN	4	2,5	074557	074558

Ersatzmesser:

Teile-Nr.	Typ	BEZ	ABM	QAL	R	VE	ID	ID
			mm		mm	STK	LL	RL
1	1	Kombi-Wechselplatte	14,5x14,5x2	HW	2,0	10	074632 ●	074633 ●
1	1	Kombi-Wechselplatte	14,5x14,5x2	HW	2,5	10	074630 ●	074631 ●

Ersatzteile:

Teile-Nr.	BEZ	ABM	ID
		mm	
2	Schraube	M3,5x8	005723 ●





Profilmesserkopf / Fasemesserkopf

Anwendung:

Zum Abrunden und Anfasen der Anleimerkante.

Maschine:

Ein- bzw. zweiseitige Kantenanleim- und Kantenbearbeitungsanlagen. Maschinen müssen mit DFC-System ausgerüstet sein.

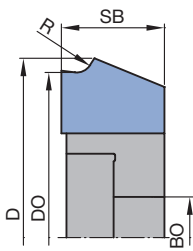
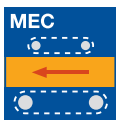
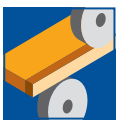
Werkstückstoff:

Kunststoff-, Weichholz-, Hartholz- und Furnieranleimer.

Technische Information:

Messerköpfe mit HW Wechselmesser und zylindrischer Bohrung mit DKN.

D_0 = Referenzdurchmesser konstant. DFC Ausführung für hohe Späneerfassungsgrade über 97%.



Verschiedene Profile - DFC, Brandt, Homag

WE 500 2

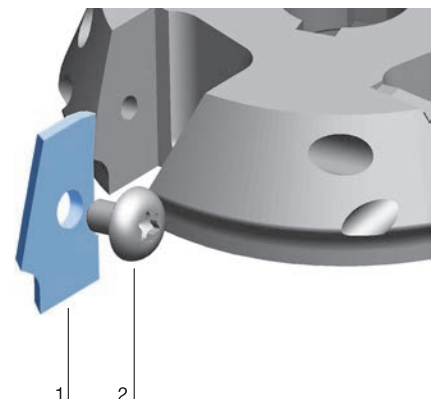
Maschine	D mm	SB mm	BO mm	Z	R mm	FAW °	ID LL	ID RL
Brandt, Homag	70,23	20,28	16 DKN	4		15	075012	075013
Brandt, Homag	70,23	20,28	16 DKN	4		30	075014	075015
Brandt, Homag	69,98	20,28	16 DKN	4		45	075016	075017
Brandt, Homag	70,57	20,28	16 DKN	4	1,0		075018	075019
Brandt, Homag	70,57	20,28	16 DKN	4	1,2		075020	075021
Brandt, Homag	70,57	20,28	16 DKN	4	1,3		075072	075073
Brandt, Homag	70,57	20,28	16 DKN	4	1,5		075022	075023
Brandt, Homag	70,57	20,28	16 DKN	4	2,0		075024	075025
Brandt, Homag	70,57	20,28	16 DKN	4	2,5		075026	075027
Brandt, Homag	70,57	20,28	16 DKN	4	3,0		075028	075029

Ersatzmesser:

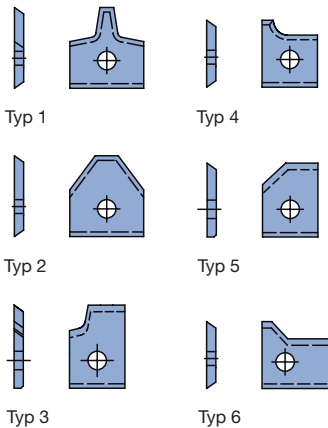
Teile-Nr.	Typ	BEZ	ABM mm	QAL	R mm	FAW °	VE STK	ID LL	ID RL
1	1	Wechselmesser	22,3x14x2	HW	1,0		10	075315	075314
1	1	Wechselmesser	22,3x14x2	HW	1,2		10	075317	075316
1	1	Wechselmesser	22,3x14x2	HW	1,3		10	075272	075271
1	1	Wechselmesser	22,3x14x2	HW	1,5		10	075319	075318
1	1	Wechselmesser	22,3x14x2	HW	2,0		10	075307	075306
1	1	Wechselmesser	22,3x14x2	HW	2,5		10	075321	075320
1	1	Wechselmesser	22,3x14x2	HW	3,0		10	075309	075308
1	1	Wechselmesser	22,3x14x2	HW		15	10	075311	075310
1	1	Wechselmesser	22,3x14x2	HW		30	10	075331	075332
1	1	Wechselmesser	22,3x14x2	HW		45	10	075313	075312

Ersatzteile:

Teile-Nr.	BEZ	ABM mm	ID
2	Linienkopfschraube Torx® 15	M4x6	006225
	Schraubendreher, Torx®	Torx® 15	005466



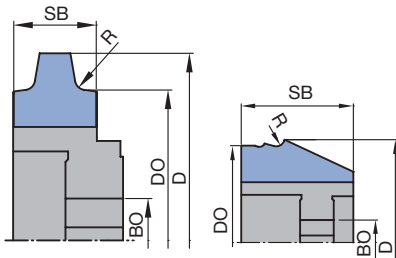
Profilmesserkopf / Fasemesserkopf



Profilmesser für Kantennachbearbeitung

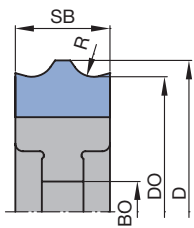
TM 135 0

SB mm	H mm	DIK mm	QAL	Messertyp	R mm	FAW °	ID LL	ID RL
16	17,5	2	HW	1	2,0		005132 ●	005132 ●
16	17,5	2	HW	1	3,0		005133 ●	005133 ●
16	17,5	2	HW	1	4,0		005134 ●	005134 ●
16	17,5	2	HW	1	5,0		005135 ●	005135 ●
16	17,5	2	HW	2		45		009525 ●
12	17	2	HW	3	2,0		073554 ●	073555 ●
12	18	2	HW	3	2,0		074033 ●	074034 ●
12	17	2	HW	3	3,0		073558 ●	073559 ●
12	18	2	HW	3	3,0		074035 ●	074036 ●
13	15	2	HW	3	2,0		073505 ●	073504 ●
13	15	2	HW	3	3,0		073509 ●	073508 ●
12	14,5	2	HW	4	2,0		075342 ●	075341 ●
14,5	14,5	2	HW	4	2,5		073543 ●	073544 ●
12	14,5	2	HW	4	3,0		075301 ●	075300 ●
12	16	2	HW	5		45	073541 ●	073540 ●
14,5	14,5	2	HW	6		45		073545 □

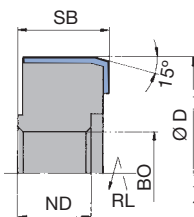


Typ 1

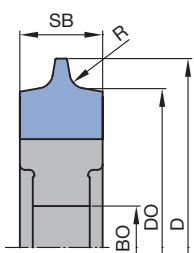
Typ 2



Typ 3



Typ 4: WW 500 2 03



Typ 1

Typ 2

Profilmesser für System Biese

TM 135 0

Typ	BEZ	ABM mm	QAL	R mm	VE STK	ID LL	ID RL
1	Wechselmesser	16x17x2	HW	1,0	10	074600 □	074600 □
1	Wechselmesser	16x17x2	HW	1,5	10	074601 □	074601 □
1	Wechselmesser	16x17x2	HW	2,0	10	074602 ●	074602 ●
1	Wechselmesser	16x17x2	HW	2,5	10	074603 □	074603 □
1	Wechselmesser	16x17x2	HW	3,0	10	074604 □	074604 □
2	Wechselmesser	40x17x2	HW	1,0	10	074610 □	074611 □
2	Wechselmesser	40x17x2	HW	1,5	10	074612 □	074613 □
2	Wechselmesser	40x17x2	HW	2,0	10	074614 □	074615 □
2	Wechselmesser	40x17x2	HW	2,5	10	074616 □	074617 □
2	Wechselmesser	40x17x2	HW	3,0	10	074618 □	074619 □
3	Wechselmesser	20x16x2	HW	1,0	10	074620 □	074620 □
3	Wechselmesser	20x16x2	HW	1,5	10	074621 □	074621 □
3	Wechselmesser	20x16x2	HW	2,0	10	074622 ●	074622 ●
3	Wechselmesser	20x16x2	HW	2,5	10	074623 □	074623 □
3	Wechselmesser	20x16x2	HW	3,0	10	074624 □	074624 □

Profilmesser für System Holz-Her

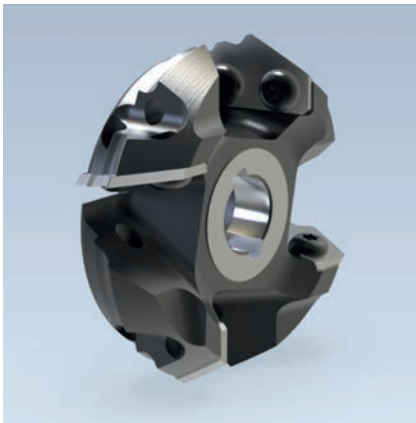
TM 435 0

BEZ	ABM mm	QAL	VE STK	DRI	ID
Wendmesser	30x12x1,5,PT1,3	HW	10	RL	005088 ●
Wendmesser	30x12x1,5,PT1,3	HW	10	LL	005089 ●

Profilmesser für System Ott

TM 135 0

Typ	BEZ	ABM mm	QAL	R mm	VE STK	ID LL	ID RL
1	Wechselmesser	16x16,5x2	HW	1,0	10	074540 □	074540 □
2	Wechselmesser	16x17,5x2	HW	1,5	10	009539 ●	009539 ●
1	Wechselmesser	16x17,5x2	HW	2,0	10	005132 ●	005132 ●
1	Wechselmesser	16x18,5x2	HW	2,5	10	074543 □	074543 □
2	Wechselmesser	16x17,5x2	HW	3,0	10	005133 ●	005133 ●
1	Wechselmesser	16x19,5x2	HW	3,5	10	074545 □	074545 □
2	Wechselmesser	25x15x2	HW	1,0	10	619194 □	619194 □
2	Wechselmesser	25x15x2	HW	1,5	10	619195 □	619195 □
2	Wechselmesser	25x15x2	HW	2,0	10	619196 ●	619196 ●
2	Wechselmesser	25x15x2	HW	2,5	10	619197 □	619197 □
2	Wechselmesser	25x15x2	HW	3,0	10	619198 □	619198 □
2	Wechselmesser	25x15x2	HW	3,5	10	619202 □	619202 □



Multi-Profilmesserkopf / Fasemesserkopf

Anwendung:

Zum Multiprofilfräsen mit Radien und Fasen von Anleimerkanten.

Maschine:

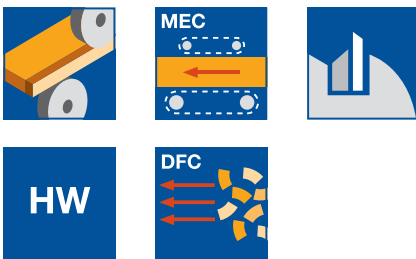
Ein- bzw. zweiseitige Kantenanleim- und Kantenbearbeitungsanlagen.

Werkstückstoff:

Kunststoff-, Weichholz-, Hartholz- und Furnieranleimer.

Technische Information:

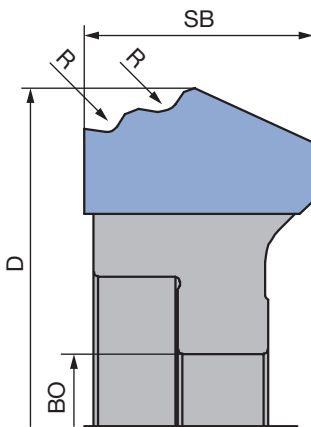
Messerköpfe mit HW-Wechselmesser und zylindrischer Bohrung mit DKN.
 D_0 = Referenzdurchmesser konstant. DFC Ausführung für hohe Späneerfassungsgrade über 97%. Unterschiedliche Radien-Fasenkombinationen möglich.



Verschiedene Profile - DFC, Homag

WE 500 2

Maschine	D	SB	BO	Z	R	FAW	ID	ID
	mm	mm	mm		mm	°	LL	RL
Homag	74,67	25,28	16 DKN	4	1/2		075092 ●	075093 ●
Homag	74,67	25,28	16 DKN	4	1,3/2		075100 ●	075101 ●
Homag	74,67	25,28	16 DKN	4	1/3		075094 ●	075095 ●
Homag	74,67	25,28	16 DKN	4	2/3		075112 □	075113 □
Homag	74,67	25,28	16 DKN	4	1/1,5		075090 ●	075091 ●
Homag	74,67	25,28	16 DKN	4	1,5/2		075106 □	075107 □
Homag	74,67	25,28	16 DKN	4	1,5/3		075108 □	075109 □
Homag	74,67	25,28	16 DKN	4	1	15	075114 □	075115 □
Homag	74,67	25,28	16 DKN	4	1,3/3		075102 ●	075103 ●
Homag	74,67	25,28	16 DKN	4	2	30	075130 □	075131 □
Homag	74,67	25,28	16 DKN	4	2	15	075120 □	075121 □
Homag	74,67	25,28	16 DKN	4	1/1,3		075088 □	075089 □
Homag	74,67	25,28	16 DKN	4	2	45	075140 □	075141 □
Homag	74,67	25,28	16 DKN	4	1	45	075134 □	075135 □
Homag	74,67	25,28	16 DKN	4	1,3	45	075136 □	075137 □
Homag	74,67	25,28	16 DKN	4	1,5	45	075138 □	075139 □
Homag	74,67	25,28	16 DKN	4	1,5	30	075128 □	075129 □
Homag	74,67	25,28	16 DKN	4	2/2		075110 □	075111 □
Homag	74,67	25,28	16 DKN	4	1,3/1,3		075096 □	075097 □
Homag	74,67	25,28	16 DKN	4	1,5/1,5		075104 □	075105 □
Homag	74,67	25,28	16 DKN	4	1	30	075124 □	075125 □
Homag	74,67	25,28	16 DKN	4	1,3/1,5		075098 □	075099 □
Homag	74,67	25,28	16 DKN	4	1,3	30	075126 □	075127 □
Homag	74,67	25,28	16 DKN	4	3	30	075132 □	075133 □
Homag	74,67	25,28	16 DKN	4	3	45	075142 □	075143 □
Homag	74,67	25,28	16 DKN	4	1/1		075086 □	075087 □



Weitere Radienkombinationen kurzfristig lieferbar.

Ersatzmesser:

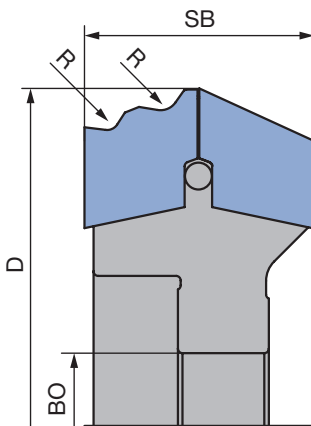
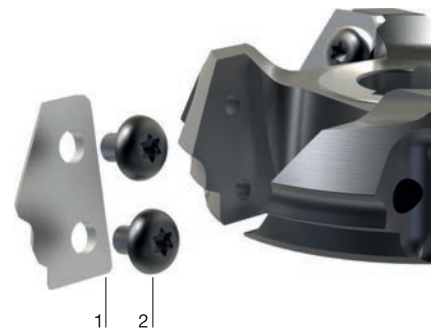
Teile-Nr.	BEZ	ABM	QAL	R	FAW	VE	ID	ID
		mm		mm	°	STK	LL	RL
1	Wechselmesser	25.67x16.5x2	HW	1/2		10	075706 ●	075707 ●
1	Wechselmesser	25.67x16.5x2	HW	1,3/2		10	075714 ●	075715 ●
1	Wechselmesser	25.67x16.5x2	HW	1/3		10	075708 ●	075709 ●
1	Wechselmesser	25.67x16.5x2	HW	2/3		10	075726 □	075727 □
1	Wechselmesser	25.67x16.5x2	HW	1/1,5		10	075704 ●	075705 ●
1	Wechselmesser	25.67x16.5x2	HW	1,5/2		10	075720 □	075721 □
1	Wechselmesser	25.67x16.5x2	HW	1,5/3		10	075722 □	075723 □
1	Wechselmesser	25.67x16.5x2	HW	1	15	10	075728 □	075729 □
1	Wechselmesser	25.67x16.5x2	HW	1,3/3		10	075716 ●	075717 ●
1	Wechselmesser	25.67x16.5x2	HW	2	30	10	075744 □	075745 □
1	Wechselmesser	25.67x16.5x2	HW	2	15	10	075734 □	075735 □
1	Wechselmesser	25.67x16.5x2	HW	1/1,3		10	075702 □	075703 □
1	Wechselmesser	25.67x16.5x2	HW	2	45	10	075754 □	075755 □
1	Wechselmesser	25.67x16.5x2	HW	1	45	10	075748 □	075749 □
1	Wechselmesser	25.67x16.5x2	HW	1,3	45	10	075750 □	075751 □
1	Wechselmesser	25.67x16.5x2	HW	1,5	45	10	075752 □	075753 □
1	Wechselmesser	25.67x16.5x2	HW	1,5	30	10	075742 □	075743 □
1	Wechselmesser	25.67x16.5x2	HW	2/2		10	075724 □	075725 □

Teile-Nr.	BEZ	ABM mm	QAL	R mm	FAW °	VE STK	ID LL	ID RL
1	Wechselmesser	25.67x16.5x2	HW	1,3/1,3		10	075710	075711
1	Wechselmesser	25.67x16.5x2	HW	1,5/1,5		10	075718	075719
1	Wechselmesser	25.67x16.5x2	HW	1	30	10	075738	075739
1	Wechselmesser	25.67x16.5x2	HW	1,3/1,5		10	075712	075713
1	Wechselmesser	25.67x16.5x2	HW	1,3	30	10	075740	075741
1	Wechselmesser	25.67x16.5x2	HW	3	30	10	075746	075747
1	Wechselmesser	25.67x16.5x2	HW	3	45	10	075756	075757
1	Wechselmesser	25.67x16.5x2	HW	1/1		10	075700	075701

Weitere Radienkombinationen kurzfristig lieferbar.

Ersatzteile:

Teile-Nr.	BEZ	ABM mm	ID
2	Linsenkopfschraube Torx® 15	M4x6	006225 ●
	Schraubendreher, Torx®	Torx® 15	005466 ●



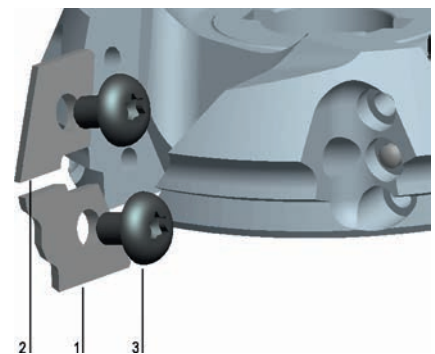
Ersatzmesser für zweiteilige Messerausführung (bis 03/2023)

TM 135 0

Typ	BEZ	ABM mm	QAL	R mm	FAW °	VE STK	ID LL	ID RL
1	Wechselmesser	17,9x14,2x2	HW	1/1,5		10	075365	075366
1	Wechselmesser	17,9x14,2x2	HW	1/2		10	075347	075348
1	Wechselmesser	17,9x14,2x2	HW	1/3		10	075351	075352
1	Wechselmesser	17,9x14,2x2	HW	1,3/2		10	075349	075350
1	Wechselmesser	17,9x14,2x2	HW	1,3/3		10	075373	075374
1	Wechselmesser	17,9x14,2x2	HW	1,5/2		10	075367	075368
1	Wechselmesser	17,9x14,2x2	HW	1,5/3		10	075369	075370
1	Wechselmesser	17,9x14,2x2	HW	2/3		10	075353	075354
1	Wechselmesser	17,9x14,2x2	HW	1	15	10	075371	075372
1	Wechselmesser	17,9x14,2x2	HW	2	30	10	075201	075202
2	Wechselmesser	18,1x13,5x2	HW			10	075355	075356

Ersatzteile:

Teile-Nr.	BEZ	ABM mm	ID
3	Linsenkopfschraube Torx® 15	M4x6	006225 ●
	Schraubendreher, Torx®	Torx® 15	005466 ●





Profilziehklingen

Anwendung:

Zum Abziehen der Anleimerkante mit Rundung und Fase.

Maschine:

Ein- bzw. zweiseitige Kantenanleim- und Kantenbearbeitungsanlagen.

Werkstückstoff:

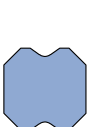
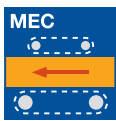
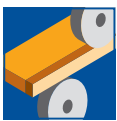
Kunststoffanleimer.

Technische Information:

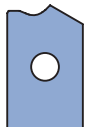
Verschiedene Fase- und Radien-Ziehklingen zur Aufnahme in Ziehklingenhalter.

Profilziehklingen

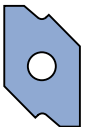
TM 130 0, TM 435 0



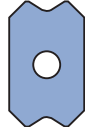
Typ 1



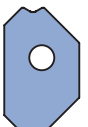
Typ 2



Typ 3



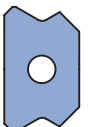
Typ 4



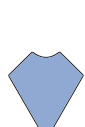
Typ 5



Typ 6



Typ 7



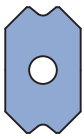
Typ 8

Maschine	SB mm	H mm	DIK mm	R mm	FAW °	Typ	QAL	VE STK	ID	ID links
Biesse	12,7	12,7	3,18		25	1	HW	10	074552 ●	
Biesse	12,7	12,7	3,18	1,0		1	HW	10	074548 ●	
Biesse	12,7	12,7	3,18	1,5		1	HW	10	074549 ●	
Biesse	12,7	12,7	3,18	2,0		1	HW	10	074550 ●	
Biesse	12,7	12,7	3,18	3,0		1	HW	10	074551 ●	
Fravol	12	20	2	1-3		2	TDC	10	074640 ●	074639 ●
Holz-Her	12	20	2		45	4	HW	10	074037 ●	
Holz-Her	12	20	2	1,0		4	HW	10	074039 ●	
Holz-Her	12	20	2	1,5		4	HW	10	074074 ●	
Holz-Her	12	20	2	2,0		4	HW	10	074040 ●	
Holz-Her	12	20	2	2,5		4	HW	10	074075 ●	
Holz-Her	12	20	2	3,0		4	HW	10	074041 ●	
Holz-Her ZK701	12	19	2		10	3	HW	10	074576 ●	074575 ●
Holz-Her ZK701	12	19	2		45	3	HW	10	074574 ●	074573 ●
Holz-Her ZK701	12	19	2	1,0		3	HW	10	074562 ●	074561 ●
Holz-Her ZK701	12	19	2	1,3		3	HW	10	074564 ●	074563 ●
Holz-Her ZK701	12	19	2	1,5		3	HW	10	074566 ●	074565 ●
Holz-Her ZK701	12	19	2	2,0		3	HW	10	074568 ●	074567 ●
Holz-Her ZK701	12	19	2	2,5		3	HW	10	074570 ●	074569 ●
Holz-Her ZK701	12	19	2	3,0		3	HW	10	074572 ●	074571 ●
Homag	12	20	2		45	4	HW	10	074037 ●	
Homag	12	20	2	1,0		4	HW	10	074039 ●	
Homag	12	20	2	1,5		4	HW	10	074074 ●	
Homag	12	20	2	2,0		4	HW	10	074040 ●	
Homag	12	20	2	2,5		4	HW	10	074075 ●	
Homag	12	20	2	3,0		4	HW	10	074041 ●	
Homag	12	20	2		45	5	HW	10	073724 ●	
Homag	12	20	2	1,0		5	HW	10	073725 ●	
Homag	12	20	2	1,5		5	HW	10	073726 ●	
Homag	12	20	2	2,0		5	HW	10	073727 ●	
Homag	12	20	2	2,5		5	HW	10	073728 ●	
Homag	12	20	2	3,0		5	HW	10	073729 ●	
Homag	20	11,5	2		3	6	HW	10	073717 ●	
Homag	20	11,5	2	1,0		6	HW	10	073713 ●	
Homag	20	11,5	2	1,5		6	HW	10	073714 ●	
Homag	20	11,5	2	2,0		6	HW	10	073715 ●	
Homag	20	11,5	2	3,0		6	HW	10	073716 ●	
IMA	12	20	2		45	4	HW	10	074037 ●	
IMA	12	20	2	1,0		7	HW	10	074044 ●	
IMA	12	20	2	1,5		7	HW	10	074076 ●	
IMA	12	20	2	2,0		7	HW	10	074021 ●	
IMA	12	20	2	2,5		7	HW	10	074077 ●	
IMA	12	20	2	3,0		7	HW	10	074022 ●	
Ott	12	13,3	3,3	1,0		8	HW	10	074653 ●	
Ott	12	13,3	3,3	2,0		8	HW	10	074654 ●	
SCM	12	20	2	2,0		4	HW	10	074040 ●	
Stefani	12,7	12,7	3,18		25	1	HW	10	074552 ●	
Stefani	12,7	12,7	3,18	1,0		1	HW	10	074548 ●	
Stefani	12,7	12,7	3,18	1,5		1	HW	10	074549 ●	
Stefani	12,7	12,7	3,18	2,0		1	HW	10	074550 ●	
Stefani	12,7	12,7	3,18	3,0		1	HW	10	074551 ●	

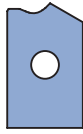
Weitere Ziehklingen auf Anfrage kurzfristig lieferbar.

2. Platten bearbeiten

2.1 Kantenbearbeitung 2.1.7 Kantennachbearbeitungswerkzeuge



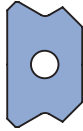
Typ 1



Typ 2



Typ 3



Typ 4

Technische Information:

Vermeidung von Weißbruch und Nacharbeit durch spezielle Schneidengeometrie und -beschaffenheit. Ziehklingen-Wendepplatten mit verschiedenen Radien zur Aufnahme in Ziehklingenhalter.

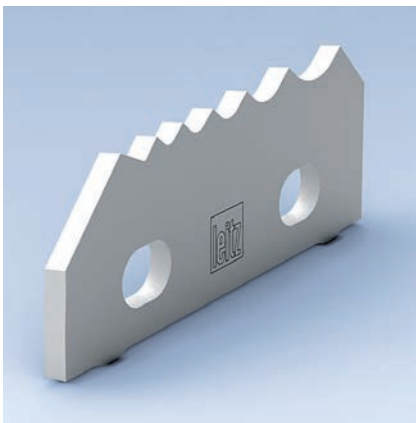
Profiliziehklingen mit Anti-Weißbruchfase

TM 435 0

Maschine	SB mm	H mm	DIK mm	R mm	FAW °	Typ	QAL	ID	ID links
Brandt	12	20	2		45	1	HW	074103 ●	
Brandt	12	20	2	1,0		1	HW	074095 ●	
Brandt	12	20	2	1,3		1	HW	074096 ●	
Brandt	12	20	2	1,5		1	HW	074097 ●	
Brandt	12	20	2	2,0		1	HW	074098 ●	
Brandt	12	20	2	2,5		1	HW	074099 □	
Brandt	12	20	2	3,0		1	HW	074100 ●	
EBM	12	20	2		45	1	HW	074103 ●	
EBM	12	20	2	1,0		1	HW	074095 ●	
EBM	12	20	2	1,3		1	HW	074096 ●	
EBM	12	20	2	1,5		1	HW	074097 ●	
EBM	12	20	2	2,0		1	HW	074098 ●	
EBM	12	20	2	2,5		1	HW	074099 □	
EBM	12	20	2	3,0		1	HW	074100 ●	
Fravol	15,44	20	2	1-3		2	TDC	074642 ●	074641 ●
Hebrock	12	20	2	1,0		1	HW	074095 ●	
Hebrock	12	20	2	1,3		1	HW	074096 ●	
Hebrock	12	20	2	1,5		1	HW	074097 ●	
Hebrock	12	20	2	2,0		1	HW	074098 ●	
Hebrock	12	20	2	2,5		1	HW	074099 □	
Hebrock	12	20	2	3,0		1	HW	074100 ●	
Holz-Her	12	20	2		45	1	HW	074103 ●	
Holz-Her	12	20	2	1,0		1	HW	074095 ●	
Holz-Her	12	20	2	1,3		1	HW	074096 ●	
Holz-Her	12	20	2	1,5		1	HW	074097 ●	
Holz-Her	12	20	2	2,0		1	HW	074098 ●	
Holz-Her	12	20	2	2,5		1	HW	074099 □	
Holz-Her	12	20	2	3,0		1	HW	074100 ●	
Homag	12	20	2		45	1	HW	074103 ●	
Homag	12	20	2	1,0		1	HW	074095 ●	
Homag	12	20	2	1,3		1	HW	074096 ●	
Homag	12	20	2	1,5		1	HW	074097 ●	
Homag	12	20	2	2,0		1	HW	074098 ●	
Homag	12	20	2	2,5		1	HW	074099 □	
Homag	12	20	2	3,0		1	HW	074100 ●	
Homag	20	11,5	2	1,0		3	HW	073719 ●	
Homag	20	11,5	2	1,5		3	HW	073720 ●	
Homag	20	11,5	2	2,0		3	HW	073721 ●	
Homag	20	11,5	2	3,0		3	HW	073723 ●	
IMA	12	20	2		45	1	HW	074103 ●	
IMA	12	20	2	1,0		4	HW	074090 ●	
IMA	12	20	2	1,3		4	HW	074101 □	
IMA	12	20	2	1,5		4	HW	074091 ●	
IMA	12	20	2	2,0		4	HW	074092 ●	
IMA	12	20	2	2,5		4	HW	074093 □	
IMA	12	20	2	3,0		4	HW	074094 ●	

Ersatzteile:

BEZ	ABM mm	ID
Schraubendreher, Torx®	Torx® 15	005466 ●
Linsenkopfschraube Torx® 15	M4x6	006225 ●



Multiprofilziehklingen

Anwendung:

Zum Abziehen der Anleimerkante mit Rundung und Fase.

Maschine:

Ein- bzw. zweiseitige Kantenanleim- und Kantenbearbeitungsanlagen.

Werkstückstoff:

Kunststoffanleimer.

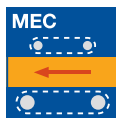
Technische Information:

Multiprofilziehklinge mit verschiedenen Fasen und Radien.

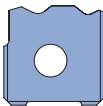
Multiprofilziehklingen

TM 135 0

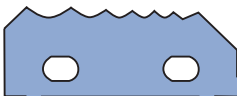
Maschine	SB	H	DIK	R	FAW	Typ	QAL	VE	ID	ID
	mm	mm	mm	mm	°			STK		links
Biesse	34	12,7	3	1/2/3	Fase	1	HW		074082 ●	
Brandt	13,5	13,38	2	1/3		2	HW	2	075362 ●	075361 ●
Brandt	13,5	13,38	2	1/2		2	HW	2	075358 ●	075357 ●
Brandt	13,5	13,38	2	1/1,5		2	HW	2	075376 ●	075375 ●
Brandt	13,5	13,38	2	1,3/3		2	HW	2	075380 ●	075379 ●
Brandt	13,5	13,38	2	1,3/2		2	HW	2	075360 ●	075359 ●
Brandt	13,5	13,38	2	1,5/2		2	HW	2	075378 ●	075377 ●
Brandt	13,5	13,38	2	2/3		2	HW	2	075364 ●	075363 ●
Brandt	13,5	13,38	2	2	30	2	HW	2	075398	075397
Homag	13,5	13,38	2	1/3		2	HW	2	075362 ●	075361 ●
Homag	13,5	13,38	2	1/2		2	HW	2	075358 ●	075357 ●
Homag	13,5	13,38	2	1/1,5		2	HW	2	075376 ●	075375 ●
Homag	13,5	13,38	2	1,3/3		2	HW	2	075380 ●	075379 ●
Homag	13,5	13,38	2	1,3/2		2	HW	2	075360 ●	075359 ●
Homag	13,5	13,38	2	1,5/2		2	HW	2	075378 ●	075377 ●
Homag	13,5	13,38	2	2/3		2	HW	2	075364 ●	075363 ●
Homag	13,5	13,38	2	2	30	2	HW	2	075398	075397
Homag	45,8	17,95	2	1/1,5/2/3/5	20	3	HW		074050 ●	074049 ●
IMA	24	20	2	1/1,5/2/3		4	HW		074106 ●	
IMA	24	20	2	1/2/3		4	HW		074107 ●	
Stefani	34	12,7	3	1/2/3	Fase	1	HW		074080 ●	



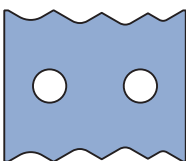
Typ 1



Typ 2



Typ 3



Typ 4

Technische Information:

Vermeidung von Weißbruch und Nacharbeit durch spezielle Fase. Multiprofilziehklinge mit verschiedenen Fasen und Radien.

Multiprofilziehklingen mit Anti-Weißbruchfase

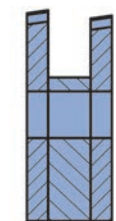
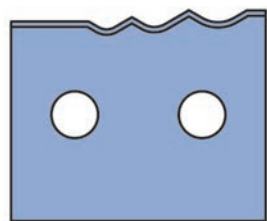
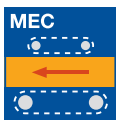
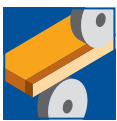
TM 135 0

Maschine	SB	H	DIK	R	FAW	Typ	QAL	ID	ID
	mm	mm	mm	mm	°				links
Homag	45,8	17,074	2	1/1,5/2/2,5/3	20	3	HW	073105 ●	073104 ●

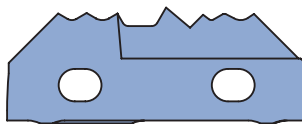
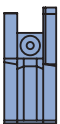
Weitere Radienkombinationen mit Anti-Weißbruchfase auf Anfrage kurzfristig lieferbar.

Ersatzteile:

BEZ	ABM	ID
	mm	
Schraubendreher, Torx®	Torx® 15	005466 ●
Linienkopfschraube Torx® 15	M4x6	006225 ●



Duo-Multiprofilziehklinge Typ 1
(Alle Profile in Duo-Ausführung)



Duo-Multiprofilziehklinge Typ 2
(2 Profile in Duo-Ausführung)

Multiprofilziehklingen

Anwendung:

Zum Abziehen der Anleimerkante mit Rundung und Fase. Insbesondere für Farbechtheit und Anti-Weißbruch bei dunklen Kanten und Hochglanz-PMMA-Kanten.

Maschine:

Ein- bzw. zweiseitige Kantenanleim- und Kantenbearbeitungsanlagen oder Doppelpendprofiler.

Werkstückstoff:

Kunststoffanleimer wie PP, ABS, PMMA etc.

Technische Information:

Duo-Multiprofilziehklinge mit verschiedenen Radien und Fasen für insgesamt vier Profile. Schnittaufteilung auf zwei mit definiertem Abstand hintereinander liegenden Ziehklingen mit spezieller Mikrogeometrie für hohe Kantenqualität, Farbechtheit, hohen Glanzgrad und ohne Weißbruch. Insbesondere in Verbindung mit fugenloser Kantenverleimung.

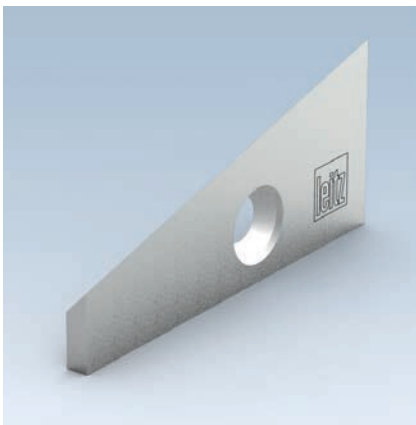
Achtung: Einsetzbar auf Standard-Ziehklingenaggregaten nur mit speziellen Profiliziehklingenhaltern.

Duo-Multiprofilziehklingen

TM 135 0, TM 435 0

Maschine	SB mm	H mm	DIK mm	R mm	FAW °	Typ	QAL	ID	ID links
Homag	45,8	19,94	8	1,3/2,0 (Duo) 0,6/1,5	5	2	HW	073731	073730
IMA	24	19,8	8	1/2/3	45	1	HW	074089 ●	074088 ●
IMA	23,7	19,8	8	1,3/1,5/2	45	1	HW	074085 ●	074084 ●

Weitere Radienkombinationen kurzfristig lieferbar.



Flachziehklingen

Anwendung:

Zum Abziehen der Anleimerkante und Leim.

Maschine:

Ein- bzw. zweiseitige Kantenanleim- und Kantenbearbeitungsanlagen.

Werkstückstoff:

Kunststoffanleimer.

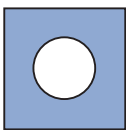
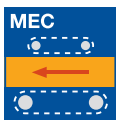
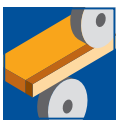
Technische Information:

Verschiedene Flachziehklingen.

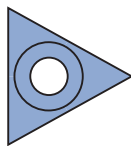
Wechselplatten-Ziehklingen

TC 105 0, TM 135 0, TM 405 0, TM 440 0, TM 480 0

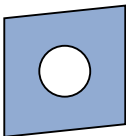
Maschine	SB mm	H mm	DIK mm	FAW °	Typ	QAL	VE STK	ID	ID links
Biesse	16	16	4,7		1	HW		074556 ●	
Biesse	22,9	22,9	2,5		2	HW		074555 ●	
Brandt	15	14,3	2,5	6	3	HW		074501 ●	074500 ●
EBM	36	30	3		4	HW		074635	074634
Fravol	20	12	1,5		5	HW		074638 ●	
Hebrock	36	30	3		4	HW		074635	074634
Holz-Her	14	14	2		1	HW		009546 ●	
Homag	14,3	14,3	2,5		1	HW	10	005426 ●	
Homag	15	14,3	2,5	6	3	HW		074501 ●	074500 ●
Homag	32	55	4,5	15	6	HW		074048 ●	074047 ●
IMA	14,3	14,3	2,5		1	HW		074305 ●	
IMA	55	25	3	15	7	HW		074024 ●	074023 ●
IMA BAZ	11	14,3	2,5		5	HW		074306 ●	
Ott	15	14,3	2,5	6	3	HW		074501 ●	074500 ●
SCM	14	14	2		1	HW-F	10	005099 ●	



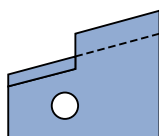
Typ 1



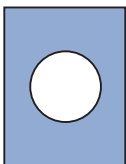
Typ 2



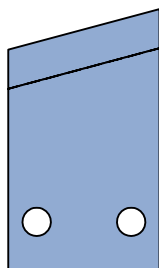
Typ 3



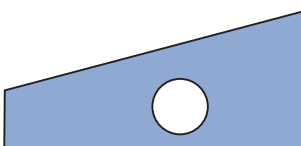
Typ 4



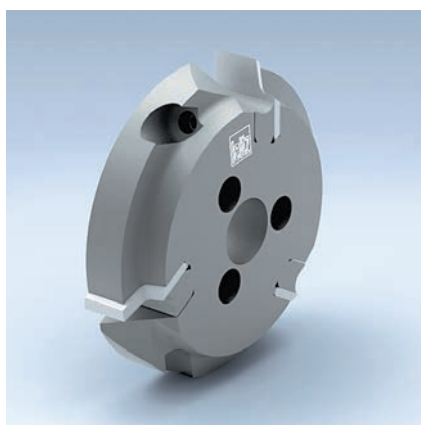
Typ 5



Typ 6



Typ 7



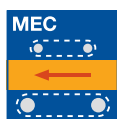
Profil- / Fasemesserkopf für Stationärrmaschinen

Anwendung:
Zum Abrunden/Fasen der Anleimerkante.

Maschine:
BAZ Homag.

Werkstückstoff:
Kunststoff-, Weichholz-, Hartholz- und Furnieranleimer.

Technische Information:
Messerköpfe mit HW-Wechselmesser und Aufnahme für Bündigräsaggregat.
Werkzeugzentrierung bei Aussparungsdurchmesser 19 mm. Gleicher Messerkopf-grundkörper für R 1,0 - R 3,0 mm. D₀ = Referenzdurchmesser konstant.



Verschiedene Radien / Fasen - Homag WE 500 2

D	D ₀	BO	NLA	Z	QAL	R	FAW	Typ	n _{max}	ID	ID
mm	mm	mm	mm			mm	°		min ⁻¹	LL	RL
59	50	15	3/4,2/25	3	HW	1,0		1	18.000	073001	073000
59	50	15	3/4,2/25	3	HW	1,5		1	18.000	073003	073002
59	50	15	3/4,2/25	3	HW	2,0		1	18.000	073005	073004
59	50	15	3/4,2/25	3	HW	3,0		1	18.000	073009	073008
60	50	15	3/4,2/25	3	HW		15	2	18.000	073037	073036
60	50	15	3/4,2/25	3	HW		30	2	18.000	073039	073038
60	50	15	3/4,2/25	3	HW		45	2	18.000	073041	073040
62	50	15	3/4,2/25	3	HW		15	3	18.000	073101	073100

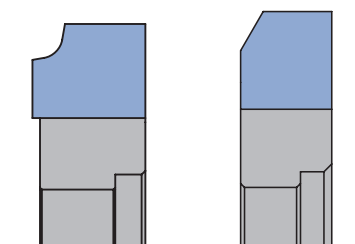
Typ 3 speziell für dünne Anleimer.

Ersatzmesser:

Teile-Nr.	SB	H	DIK	QAL	R	FAW	Typ	ID	ID
	mm	mm	mm		mm	°		LL	RL
1	13	15	2	HW	1,0		1	073501	073500
1	13	15	2	HW	1,5		1	073503	073502
1	13	15	2	HW	2,0		1	073505	073504
1	13	15	2	HW	3,0		1	073509	073508
1	12	16	2	HW		15	2	073537	073536
1	12	16	2	HW		30	2	073539	073538
1	12	16	2	HW		45	2	073541	073540
1	14	14	2	HW-F			3	005099	005099

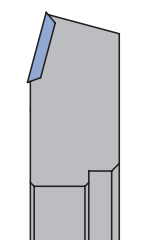
Ersatzteile:

Teile-Nr.	BEZ	ABM	ID
		mm	
2	Spannbacken RL	11,5x14,4x7	073400
2	Spannbacken LL	11,5x14,4x7	073401
3	Gewindestift	M6x12	006035
3	Senkschraube Torx® 20	M6x0,5x4,9	006243
	Schraubendreher	SW 3	005444
	Schraubendreher, Torx®	Torx® 20	006091
	Messer-Einstellehre	43x12x6	005350

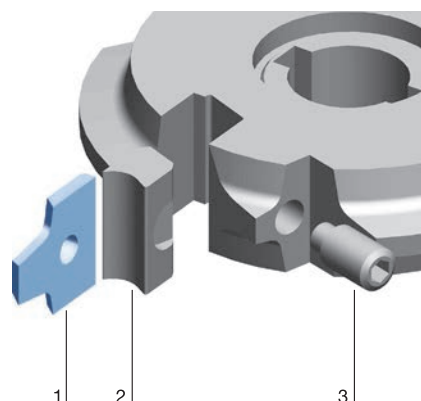


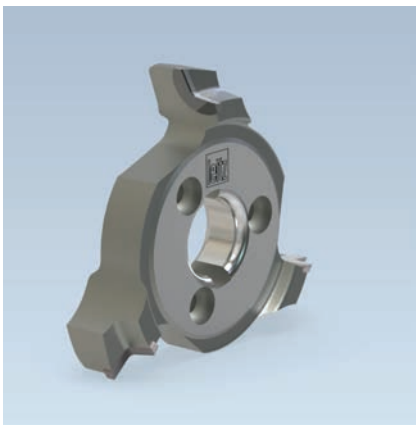
Typ 1

Typ 2



Typ 3





Profil- / Fasefräser für Stationärmaschinen

Anwendung:

Zum Abrunden/Fasen der Anleimerkante.

Maschine:

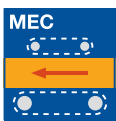
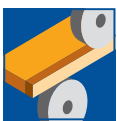
BAZ Homag.

Werkstückstoff:

Kunststoff-, Weichholz-, Hartholz- und Furnieranleimer.

Technische Information:

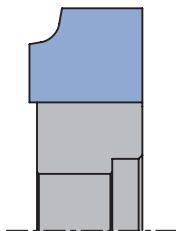
DP-Verbundwerkzeug mit Aufnahme für Bündigfräsaggregat. Werkzeugzentrierung bei Aussparungsdurchmesser 19 mm. D_0 = Referenzdurchmesser konstant.



Radiusfräser - Homag

WF 501 2 DP

D	D_0	BO	NLA	Z	QAL	R	n_{max}	ID	ID
mm	mm	mm	mm			mm	min^{-1}	LL	RL
57	50	15	3/4,2/25	3	DP	2,0	18.000	073103 ●	073102 ●
57	50	15	3/4,2/25	3	DP	3,0	18.000	091522 ●	091523 ●





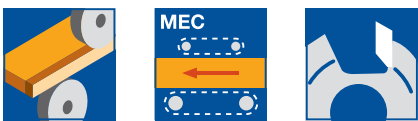
Profil- / Fasefräser für Stationärmaschinen

Anwendung:
Zum Abrunden/Fasen der Anleimerkante.

Maschine:
IMA (BIMA).

Werkstückstoff:
Kunststoff-, Weichholz-, Hartholz- und Furnieranleimer.

Technische Information:
HW-bestückte Profil-/Fasefräser, ein- und zweiteilig. DP-Qualität kundenbezogen kurzfristig lieferbar.

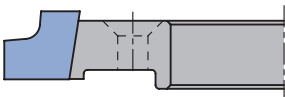
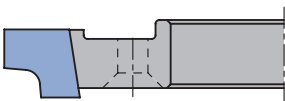
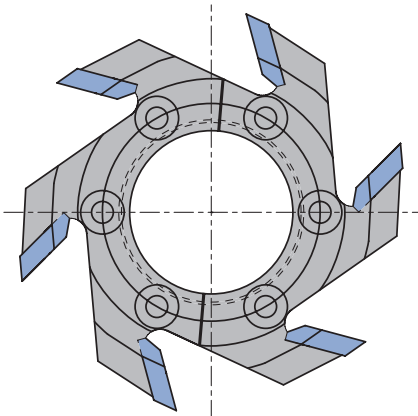


Verschiedene Radien / Fasen - IMA

WF 501 2

D	D ₀	SB	BO	NLA	Z	QAL	R	FAW	n _{max}	ID	ID
mm	mm	mm	mm	mm			mm	°	min ⁻¹	LL	RL
64,4	55	5,8	30	6/5/40	6	HW	1,5		18.000	074062	<input type="checkbox"/> 074063
64,4	55	5,8	30	6/5/40	6	HW	2,0		18.000	074064	<input type="checkbox"/> 074065
64,4	55	5,8	30	6/5/40	6	HW	3,0		18.000	074066	<input type="checkbox"/> 074067
70	60	9	30	6/5/40	6	HW	1,5		18.000	074056	<input type="checkbox"/> 074057
70	60	9	30	6/5/40	6	HW	2,0		18.000	074058	<input type="checkbox"/> 074059
70	60	9	30	6/5/40	6	HW	3,0		18.000	074060	<input type="checkbox"/> 074061
70	60	9	30	6/5/40	6	HW		15	18.000	074068	074069
70	60	9	30	6/5/40	6	HW		30	18.000	074070	074071
70	60	9	30	6/5/40	6	HW		45	18.000	074072	074073

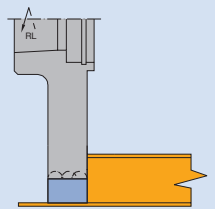
Alle Fräser sind auch in zweiteiliger Ausführung kurzfristig lieferbar.



Falzen

Falzfräser, Seite 67

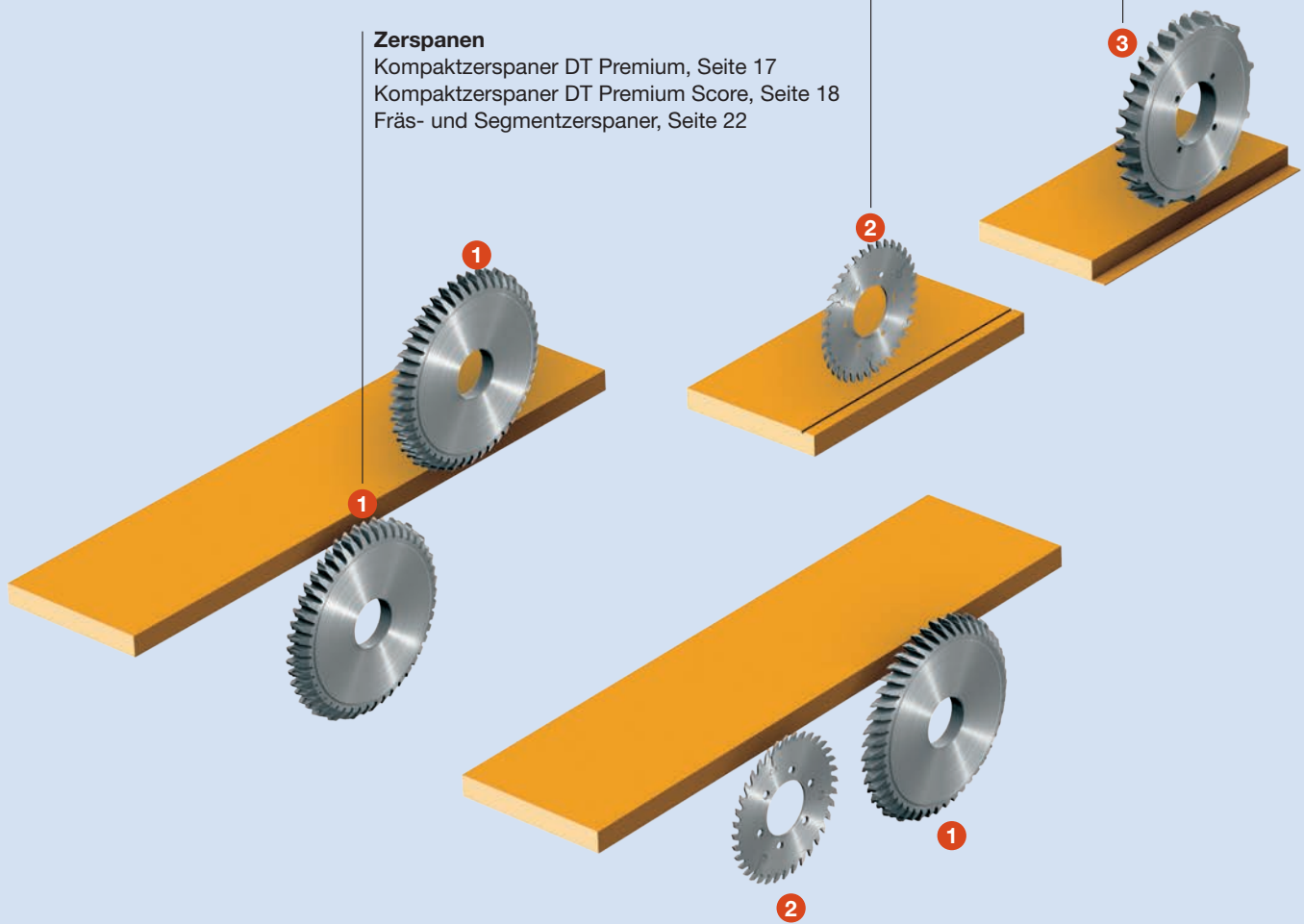
Abfräsen der Holzwerkstoffplatte zum Freilegen der Deckschicht, Einsatz vorzugsweise im Gleichlauf.

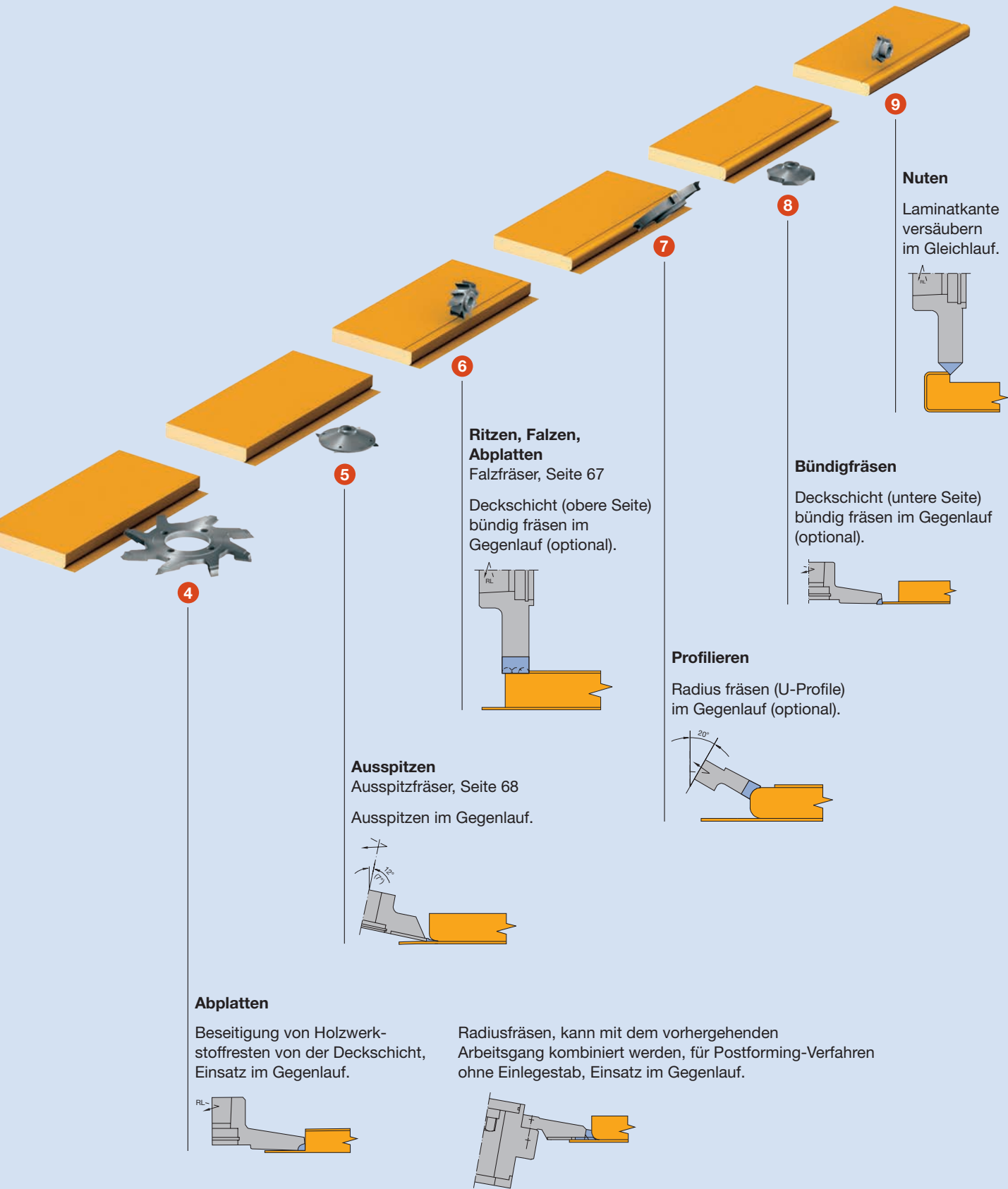


Ritzen

Zerspanen

Kompaktzerspaner DT Premium, Seite 17
 Kompaktzerspaner DT Premium Score, Seite 18
 Fräs- und Segmentzerspaner, Seite 22



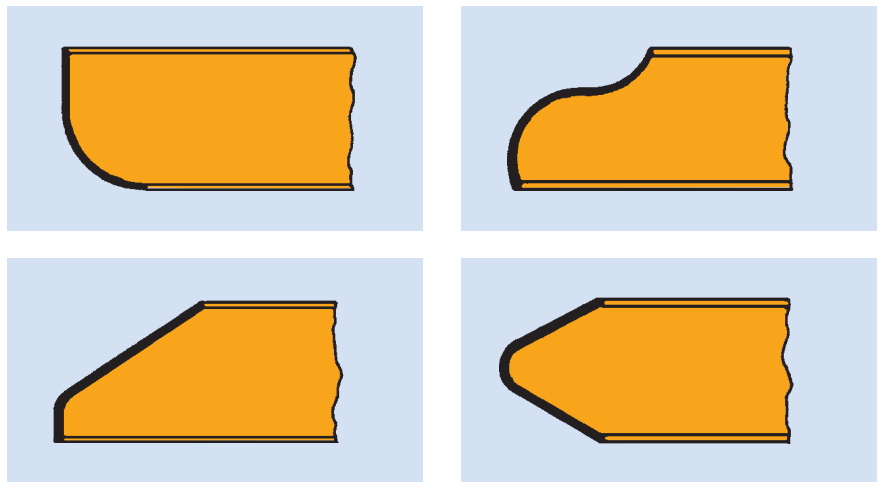


2. Platten bearbeiten

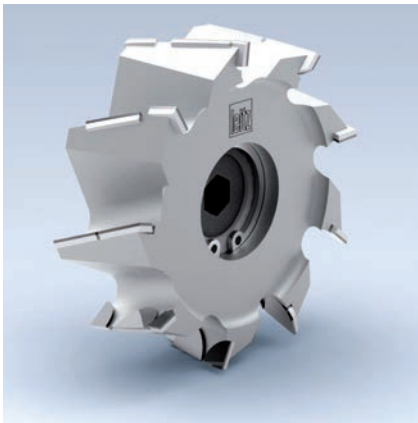
2.2 Postformingbearbeitung 2.2.2 Postformingwerkzeuge

Arbeitsgänge	Erzeugen von Werkstücken mit profilierten Schmalflächen durch nachträgliche Beschichtung mit Kantenmaterial und dessen Anformung.
Werkstückstoff	Span- und Faserwerkstoffe (Spanplatte und MDF Platte).
Maschinen	Ein- und zweiseitige Kantenbearbeitungsmaschinen, Doppelendprofiler.
Arbeitsablauf	<p>Formatbearbeitung der Holzwerkstoffplatte durch Ritzen-Zerspanen oder Zerspanen-Zerspanen, gegebenenfalls mit Schutzfräsen.</p> <p>Ritzen oder Abplattieren der Beschichtung auf der Werkstückoberseite auf horizontaler Spindel.</p> <p>Profilieren der Schmalfläche mit vertikaler, horizontaler oder geschwenkter Spindel.</p> <p>Fräsen des Anleimers an der umzuformenden Seite auf genaues Maß mit getasteter Spindel.</p> <p>Kappen des Anleimerüberstandes an den Werkstückenden.</p> <p>Bündigfräsen des Anleimers an der zuerst angeleimten Seite mit getasteter Spindel.</p> <p>Gegebenenfalls Ziehklingen.</p>
Wichtige Bestelldaten	<ul style="list-style-type: none"> - Profil - Beschichtungsdicke - Beschichtungsmaterial - Maschinenseite - Zahl der zu beschichtenden Seiten - Voraussichtliches Produktionsvolumen dieses Profils. <p>Aufgrund der Vielfalt der möglichen Profile kommen beim Softformingverfahren neben Standardwerkzeugen sehr individuelle Werkzeuge zum Einsatz, sodass es sinnvoll ist, diese auch individuell anzubieten.</p>

Profilbeispiele



Arbeitsgang	Erzeugung von Werkstücken mit profilierten Schmalflächen mit fugenloser HPL-, CPL- oder Furnierbeschichtung aus dem Beschichtungsmaterial der Oberfläche, das um die Schmalfläche gelegt und angeleimt wird.
Werkstückstoff	Span- und Faserwerkstoffe (Spanplatte und MDF Platte).
Maschinen	Einseitige Kantenanleimmaschinen oder Doppelendprofiler.
Wichtige Bestelldaten	<div style="display: flex; align-items: flex-start;"> <div style="flex: 1;"> </div> <div style="flex: 2;"> <ul style="list-style-type: none"> - Radius und Radius innen - Beschichtungsdicke - Materialdicke - Beschichtungsart - Postforming mit oder ohne Einlegestab - Maschinenseite <p>R = Außenradius z.B. R9 RI = Fräsradius z.B. RI8,65</p> </div> </div>



Falzfräser

Anwendung:

Zum Abfräsen der Trägerplatte zum Freilegen der Deckschicht und zum Bündigfräsen der Deckschicht.

Maschine:

Postforminganlagen.

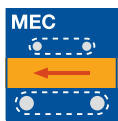
Werkstückstoff:

HPL-, CPL- oder furnierbeschichtete Span- und Faserwerkstoffe (Spanplatte, MDF etc.).

Technische Information:

DP-Verbundwerkzeuge mit HSK 25 R Aufnahme. Durch hohe Zähnezahl an der Stirnseite wird das Vorritzen ersetzt.

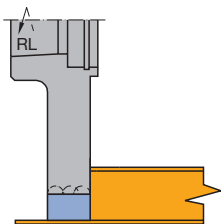
DP Werkzeuge - 2,0 mm Nachschärfzone.



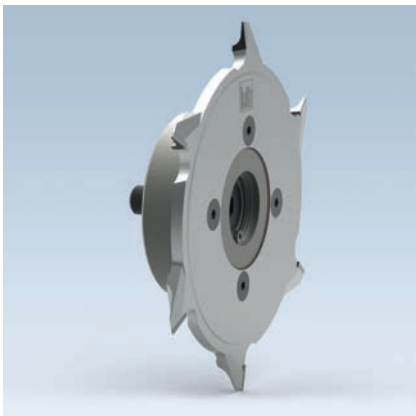
Diamaster PRO

WF 499 2

Maschine	D	SB	BO	Z	n_{\max}	ID	ID
	mm	mm	mm		min^{-1}	LL	RL
Homag, IMA	70	25	HSK 25 R	9+3	18000	091796	091797



Falzfräser mit HSK 25 R Aufnahme:
Abfräsen der Laminatschicht mit
Horizontalmotor



Ausspitzfräser

Anwendung:

Zum Ausspitzen der Radien bei Postforming-Profilen.

Maschine:

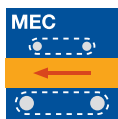
Postforminganlagen.

Werkstückstoff:

HPL-, CPL- oder furnierbeschichtete Span- und Faserwerkstoffe (Spanplatte, MDF etc.).

Technische Information:

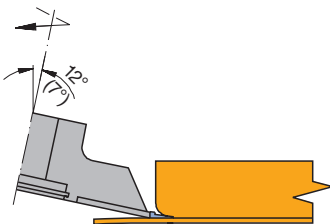
Messerkopf mit DP bestückten Profilschneiden und HSK 25 R Aufnahme. Zum Ausspitzen aller Radien bis R 14 mm geeignet.



7° Spindelneigung

WF 556 2

Maschine	D mm	SB mm	BO mm	Z	QAL	n _{max} min ⁻¹	Spindel- neigung °	ID LL	ID RL
Homag, IMA	125	5,1	HSK 25 R	6	DP	12000	7	192666	192667



Ausspitzen aller Radien bis R 14 mm bei 7° Spindelneigung

Technische Information:

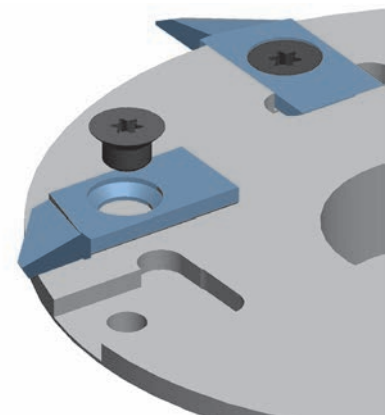
Ersatzmesser für Messerkopf mit DP bestückten Profilschneiden mit zylindrischer Bohrung oder HSK 25 R Aufnahmen. Zum Ausspitzen aller Radien bis R 14 mm geeignet. Nicht nachschärfbare Messer 0,5 mm optimiert für empfindliche Beschichtungen, Furnier-Postforming und höchste Konturgenauigkeit.

Ersatzmesser für Ausspitzmesserköpfe

TM 160 0

BEZ	ABM mm	QAL	ID LL	ID RL
Messer	12x31x2,5x0,5, SB2,5	DP	008208 ●	008204 ●

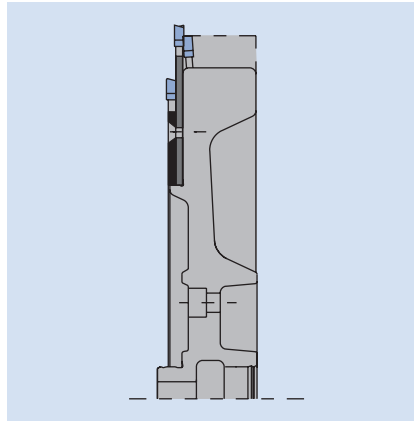
Ersatzmesser passend für 7° und 12° Spindelneigung.



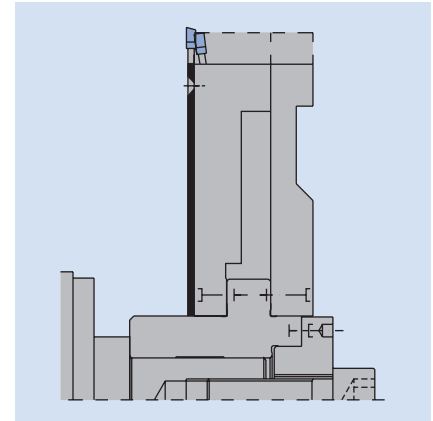
Segmentzerspaner

Die Schnittkante der Besäum- und Fertigschnitte wird durch die Kreissägeblätter bestimmt. Grundkörper in Stahl oder Leichtmetall-Ausführung. Schnittaufteilung durch hartmetallbestückte Segmente. Je nach Ausführung geeignet zur Montage auf Flanschbüchse oder Direktmontage auf die Motorspindel ohne Flanschbüchse.

Aufbauschema



Werkzeugsatz für End-Fertigungsstation mit Besäum- und Fertigschnitt



Werkzeugsatz für Besäumstation montiert auf Flanschbüchse



Segmentzerspaner für Besäumstation

Anwendung:

Zum Längs- und Querzerspanen mit/ohne Ritzkreissägeblatt.

Maschine:

Besäumstation in Fertigungsanlagen.

Werkstückstoff:

Span- und Faserwerkstoffe (MDF etc.) roh, furniert, kunststoffbeschichtet.

Technische Information:

Schnittkante wird durch das Kreissägeblatt bestimmt. Grundkörper D 305 mm in Stahl- bzw. D 355 mm in Leichtmetallausführung. Schnittaufteilung durch Ausführung mit sechs hartmetallbestückten Segmenten. Aufbaumöglichkeit mit Zusatzzerspanerteil. Bei D 305 mm erfolgt Direktmontage auf die Motorspindel ohne Flanschbüchse.



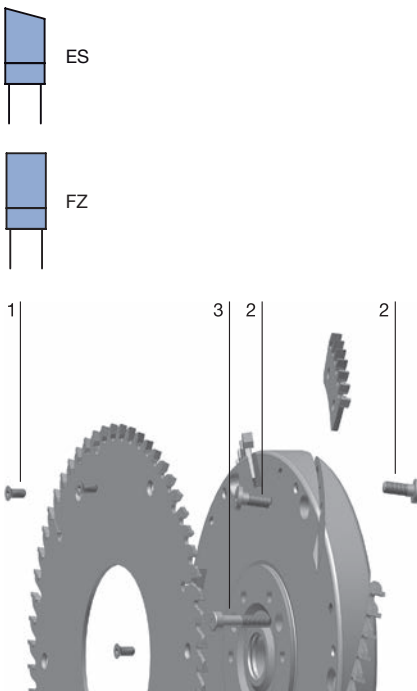
Zerspaner für Besäumstation

SZ 300 2, SZ 301 2

Maschine	D	SB	BO	Z/ZF _{Säge}	QAL	ID	ID
	mm	mm	mm			LL	RL
Siempelkamp	305	60,1	30	60/ES	HW	064700	064701
Siempelkamp	355	60,5	40 DKN	72/ES	HW	064702	064703

Ersatzteile:

Teile-Nr.	BEZ	ABM	Z	ZF	QAL	BEM	ID
		mm					
	Grundzerspaner	300x28,0x30	6x7	FZ	HW		064440 ●
	Grundzerspaner	300x28,0x30	6x7	FZ	HW		064441 ●
	Grundzerspaner	350x36,5x80	6x10	FZ	HW		064442 □
	Grundzerspaner	350x36,5x80	6x10	FZ	HW		064443 □
	Erweiterungsfräser	300x28,0x30	6x7	FZ	HW		064444 ●
	Erweiterungsfräser	300x28,0x30	6x7	FZ	HW		064445 ●
	Erweiterungsfräser	350x20,2x80	6x10	FZ	HW		064446
	Erweiterungsfräser	350x20,2x80	6x10	FZ	HW		064447
	Zerspanersegment	D 300/340	7	FZ	HW		064970 ●
	Zerspanersegment	D 300/340	7	FZ	HW		064971 ●
	Zerspanersegment	D 350	10	FZ	HW		064962 ●
	Zerspanersegment	D 350	10	FZ	HW		064963 ●
1	Senkschraube Torx® 20	M6x12				Torx® 20	006084 ●
2	Passschraube mit ISK	M8x17				für D = 250, 350, 305, 355	006237 ●
3	Zylinderschraube mit ISK	M8x60				für D = 305	005878 ●
3	Zylinderschraube mit ISK	M8x35				für D = 305, 350	005874 ●
3	Zylinderschraube mit ISK	M8x25				für D = 355	005947 ●



Zerspanerkreissägeblatt

WK 801 2

D	SB	BO	Z	ZF	QAL	ID	ID
mm	mm	mm				LL	RL
305	4,4	120	60	ES	HW	061844	061845 ●
355	4,4	80	72	ES	HW	061846	061847 ●



Segmentzerspaner für Aufteilstation

Anwendung:

Zum Längs- und Querspanen mit/ohne Ritzkreissägeblatt.

Maschine:

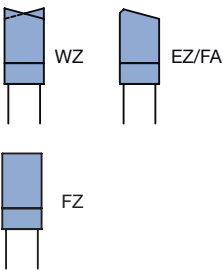
Aufteilstation in Fertigungsanlagen.

Werkstückstoff:

Span- und Faserwerkstoffe (MDF etc.) roh, furniert, kunststoffbeschichtet.

Technische Information:

Schnittkante der Besäum- und Fertigschnitte wird durch die Kreissägeblätter bestimmt. Komplett montiert mit Fertigschnitt-, Besäumkreissägeblatt und mit 12 hartmetallbestückten Segmenten. Schnittaufteilung durch zwölf Zerspanersegmente. Direktmontage auf die Motorspindel ohne Flanschbüchse.



Zerspaner für Aufteilstation

SZ 300 2

Maschine	D	SB	BO	Z/ZF _{Säge}	QAL	ID	ID
	mm	mm	mm			LL	RL
Siempelkamp	350	42,1	30	60 ES/FA 72 WZ	HW	064704	064705

Ersatzteile:

Teile-Nr.	BEZ	ABM	Z	ZF	QAL	BEM	ID
		mm					
	Grundzerspaner	340x34,5x30	12x7	FZ	HW		064448
	Grundzerspaner	340x34,5x30	12x7	FZ	HW		064449
	Zerspanersegment	D 300/340	7	FZ	HW		064970 ●
	Zerspanersegment	D 300/340	7	FZ	HW		064971 ●
1	Senkschraube	M6x16				Torx® 20	006086 ●
2	Zylinderschraube mit ISK	M8x35				für D = 305/350	005874 ●

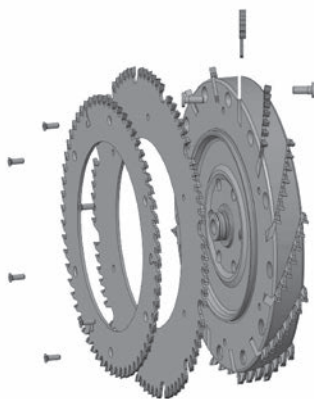
Technische Information:

D 300 mm Fertigschnitt- und D 350 mm Besäumkreissägeblatt.

Zerspanerkreissägeblatt

WK 802 2, WK 850 2

D	SB	BO	Z	ZF	QAL	ID	ID
mm	mm	mm				LL	RL
300	4,4	200	60	ES/FA	HW	061848 ●	061849 ●
350	4,4	200	72	WZ	HW	061850 ●	061850 ●

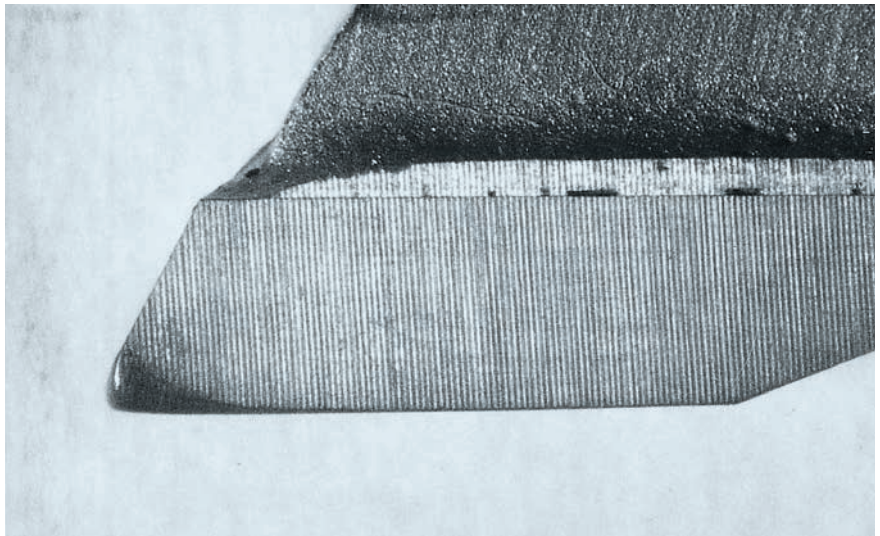


Problem	Mögliche Ursachen	Maßnahmen
Kantenausbruch Oberkante	- Höheneinstellung des Zerspanaggregates und Anstellung in Vorschubrichtung nicht optimal	Einstellung korrigieren, Anstellung prüfen, Richtwert 0,10 mm zur Plattenkante freistellen
	- Spindel zu großes Lager-Axialspiel bzw. Lagerschaden	Motorlager und Toleranzen prüfen
	- Transportkette vibriert durch zu geringe Spannung, und Führungen sind beschädigt	Spannung der Kette prüfen, beschädigte Teile austauschen
	- Oberdruck nicht richtig eingestellt	Oberdruckvorlauf prüfen
	- Planlauffehler des Werkzeuges zu groß, mögliche Werkzeugunwucht	Werkzeug vermessen, korrigieren und Unwucht prüfen
	- Zähnezahl zu gering, Vorschub zu hoch	Zähnezahl erhöhen oder Vorschub anpassen
	Kantenausbruch Unterkante	- Werkstücküberstand zu groß – oder dünne Werkstücke
- Einstellung des Ritzwerkzeuges oder Zerspanwerkzeuges in Vorschubrichtung nicht korrekt		Probemuster fertigen und Einstellung der Aggregate durchführen
- Einstellung Ritzsäge nicht exakt zur Vorschubrichtung bzw. Anstellung bei Zerspanwerkzeug zu groß		Winkelprüfung der Ritzsäge und Zerspanwerkzeug zur Vorschubrichtung
Kantenzahnung Oberfläche wellig	- Werkzeuganstellung in Vorschubrichtung zu groß	Korrektur der Werkzeuganstellung
	- Transport des Werkstückes während des Durchlaufes nicht konstant stabil	Transportkette und Antrieb prüfen
	- Zähnezahl zu gering, Vorschub zu hoch	Zähnezahl erhöhen oder Vorschub anpassen
	- Planlauffehler des Werkzeuges zu groß, mögliche Werkzeugunwucht	Werkzeug vermessen, korrigieren und nachwuchten
Mittelschicht Oberfläche rau, uneben (mit Stufen)	- Werkzeug ist abgenützt, stumpf	Werkzeug instandsetzen
	- Zähnezahl zu gering, Vorschub zu hoch	Zähnezahl erhöhen oder Vorschub anpassen
	- Einstellung der oberen und unteren Werkzeuge (Ritz-/Zerspanwerkzeug) nicht in einer Ebene zur Vorschubrichtung	Probemuster fertigen und Aggregate entsprechend korrigieren
	- Einstellung des Zerspanwerkzeuges nicht im rechten Winkel zur Transportebene	Winkelprüfung mit Messuhr auf horizontal bewegter Spindel durchführen
	- Zahnform des Werkzeuges und Winkelgeometrie nicht korrekt	Prüfen und korrigieren
	- Qualität der Mittelschicht des Werkstückstoffes mangelhaft	Verbesserung durch Entharzen und kürzere Schärfintervalle der Werkzeuge
	Kantenausbruch Stirnseite vorne	- Einstellung des Eintauchaggregates zum Zerspanwerkzeug nicht in einer Ebene zur Vorschubrichtung
Kantenausbruch Stirnseite hinten	- Einstellung des gesteuerten Ritzaggregates nicht in einer Ebene zum Zerspanaggregat in Vorschubrichtung	Bewegung des pneumatisch betätigten Ritzaggregates prüfen und Einstellung zum Zerspaneraggregat korrigieren
	- Qualität der Mittelschicht des Werkstückstoffes mangelhaft (großer Spananteil, schlechte Verpressung)	Verbesserung durch Entharzen und kürzere Schärfintervalle der Werkzeuge
	- Zähnezahl zu gering, Vorschub zu hoch	Zähnezahl erhöhen oder Vorschub anpassen
	- Zahnform des Werkzeuges und Winkelgeometrie nicht korrekt	Prüfung durchführen und durch Nachschleifen berichtigen

Schneidkantenverrundung

Bei der Zerspanung von Vollhölzern und Holzwerkstoffen mit/ohne Beschichtung werden mit zunehmender Einsatzdauer die Zähne der Zerspanersäge und die Zerspanerteile durch mechanischen und chemischen Verschleiß belastet.

Die Qualität der Oberfläche bestimmt die Größe der Schneidkantenverrundung. Ein zu stark abgenutzter Sägezahn erfordert sehr hohen Instandsetzungsaufwand und reduziert die Häufigkeit der Nachschärfmöglichkeiten.



Übliche Schneidkantenverrundung nach Einsatz in Vollholz.

Schneidenzerstörung durch Fehleinsatz

Bei der Zerspanung von Vollhölzern, speziell mit etwas zu hoher Holzfeuchte, werden durch ein falsches Verhältnis von Zähnezahl zu Vorschubgeschwindigkeit die Schnittkräfte zu hoch und führen durch Verstopfung des Spanraumes im Sägeblatt zur vollkommenen Zerstörung des Zahnes.

Maßnahmen:

Reduzierung der Zähnezahl und damit größere Spanräume; Vorschubgeschwindigkeit so wählen, dass die Schnittgüte noch ausreichend ist.



Schneidenzerstörung durch Fehleinsatz.

Schneidenzerstörung durch Überbelastung

Bei der Zerspanung mit überbreiter Abnahme reicht die vorgesehene Schnittbreite des Werkzeuges nicht aus, sodass durch Überbelastung die äußeren Zähne, z.B. eines Segmentzerspaners, zerstört werden.

Es ist darauf zu achten, dass die Zerspanbreite immer kleiner als die Schnittbreite des Zerspanwerkzeuges ausgelegt ist.



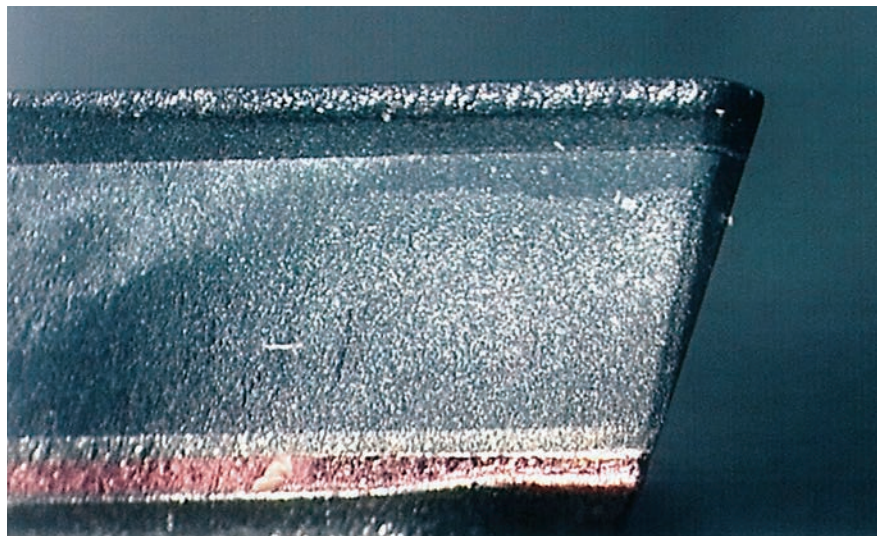
Zerstörung des Sägezahnes durch Überbelastung.

Schneidkantenverrundung

Nebenstehendes Bild zeigt eine typisch stumpfe Schneidkante, die beim Einsatz in weitgehend homogenen Werkstoffen durch mechanischen Verschleiß entsteht.

Eine zwischen den Schärfintervallen durchgeführte Entharzung der seitlichen Freifläche führt zu erheblich höheren Standwegen, da sogenannte Aufbauschnneiden dadurch verhindert werden.

Die Verschleißzone der Schneidkantenverrundung sollte bei etwa 0,2 bis maximal 0,3 mm liegen.

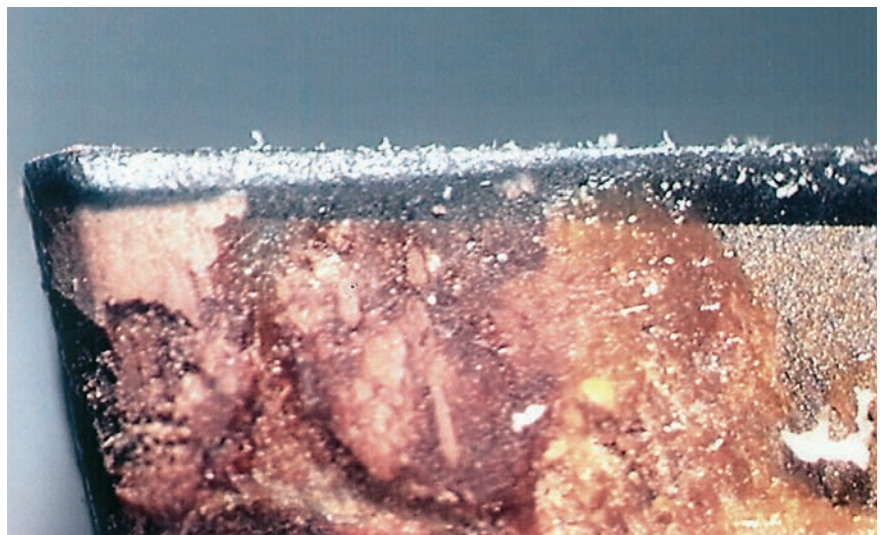


Schneidkantenverrundung nach Einsatz in MDF.

Schneidkantenverrundung und Verharzung

Bei hohem Harzanteil im Werkstückstoff und bedingt durch eine lange Einsatzdauer bildet sich neben der Schneidkantenverrundung auch eine Aufbauschniede an der seitlichen Freifläche durch anhaftende Staub- und Späneteilchen (Verharzung).

Dies führt zu größeren Schnittdrücken, zu einer schlechten Oberflächengüte im Bereich der Beschichtung und Mittelzone und einem wesentlich geringeren Standweg.

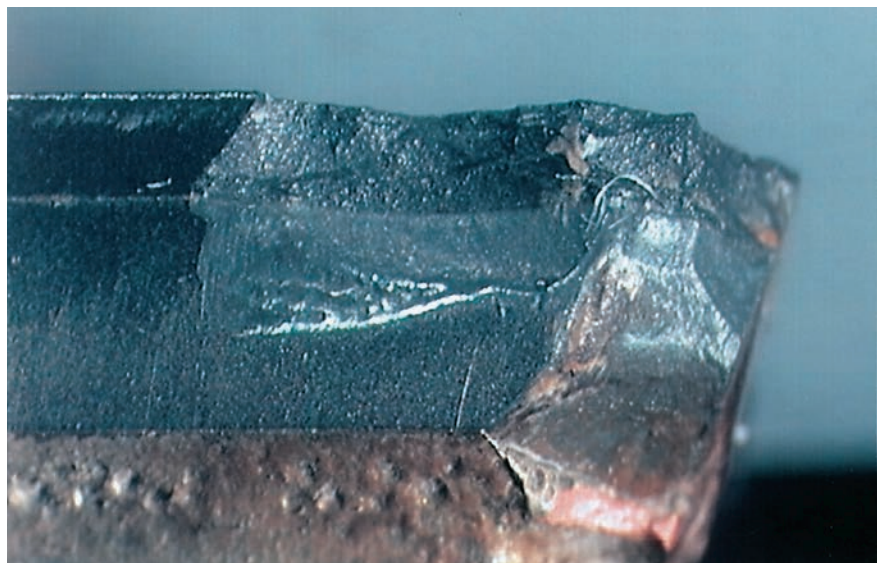


Schneidkantenverrundung und Verharzung nach Einsatz in Spanplatte.

Schneidkantenzerstörung

Bei der Bearbeitung von Werkstückstoffen mit sehr hohem Sandanteil und Korngrößen bis 2–3 mm Durchmesser (!) sowie metallischen Einschlüssen ist eine Schneidkantenzerstörung zu erwarten.

Der Einsatz von DP-Werkzeugen ist in derartigen Werkstückstoffen problematisch und damit für eine wirtschaftliche Bearbeitung nicht zu empfehlen.



Schneidkantenzerstörung durch metallischen Einschluss.

Anfrage- / Bestellformular Sonderwerkzeuge – Platten bearbeiten

Kundendaten: Kundennummer: Anfrage Liefertermin: (unverbindlich) KW
 (wenn bekannt) Bestellung

Firma: _____
 Straße: _____ Datum: _____
 PLZ/Ort: _____ Anfrage/Auftragsnr.: _____
 Land: _____ WZ ID: (wenn bekannt) _____
 Tel./Fax: _____ Stückzahl: _____
 Kontaktperson: _____
 Unterschrift: _____

Werkstückstoff:

Art: _____ Beschichtung: ja nein
 Feuchte (bei Vollholz) _____ %
 Bearbeitungsrichtung: _____ Art (bei Holzwerkstoff): _____
 längs quer Zerspanbreite: _____ mm
 Schnittgüte: _____ Materialdicke: _____ mm
 Vorzerspanen Fertigerspanen

Maschine:

Hersteller: _____ Leistung: _____ kW Motorspindel (siehe Zeichnung):
 Typ: _____ Drehzahl: _____ min⁻¹
 Baujahr: _____ Vorschub: _____ m min⁻¹

Zerspanermotor:
 Gegenlauf
 Gleichlauf
 Einsatz ritzen/zerspanen
 Einsatz zerspanen/zerspanen

Werkzeug:

Werkzeugart (siehe Auswahlübersicht):
 Fräszerspaner
 Segmentzerspaner
 Kompaktzerspaner
 Sonstige

Abmessung:
 Durchmesser _____ mm
 Schnittbreite _____ mm
 Bohrung _____ mm

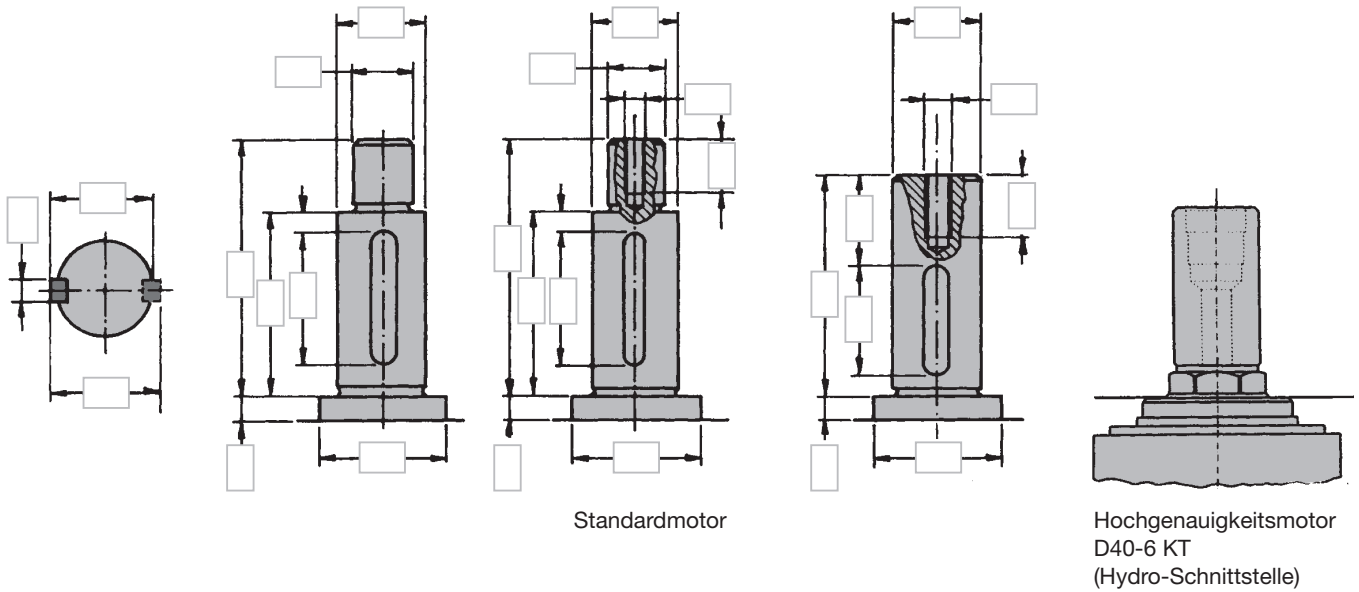
Schnittstelle:
 Mechanisch
 Schnellwechsel
 Hydraulisch

Zähnezahl: _____ Schneidstoff:
 Zerspanersäge HW (HM)
 Zerspaner DP (DIA)

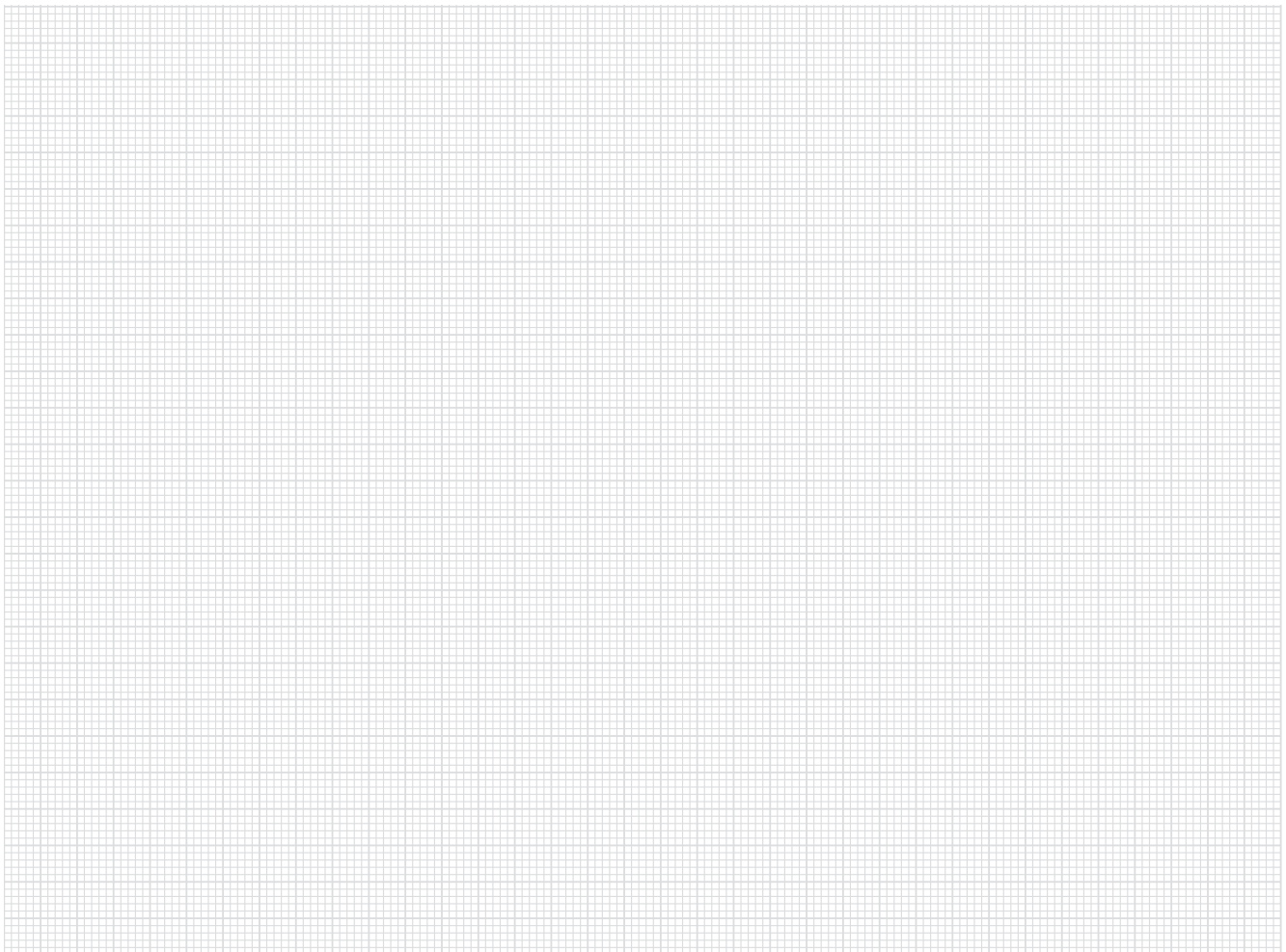
Bestehende Daten über Werkzeug, Maschine und Werkstückstoff bitte anführen.

Zerspanmotor/Spindelsituation:

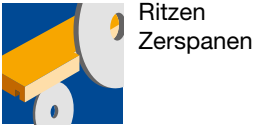
(Abmessungen in Zeichnung eintragen oder in Skizzenfeld anführen)



Skizze für Einsatzschema, Motorspindel etc.



Erläuterung der Piktogramme



Ritzen
Zerspanen



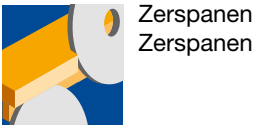
Verbundwerkzeug



Zerspanen



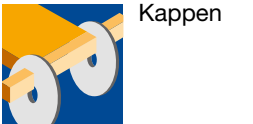
Tragkörper
Leichtmetall



Zerspanen
Zerspanen



Wechselmesser



Kappen



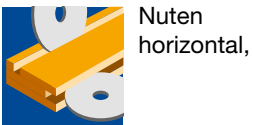
Mechan.
Schneidenspannung
wendbar



Kantennachbearbeitung



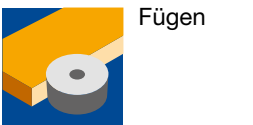
nachschärfbar
Spanfläche



Nuten
horizontal, vertikal



nachschärfbar
Freifläche



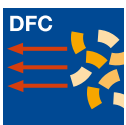
Fügen



Lärmgemindert



Falzen



Spanflussoptimiert



Profilieren



Hartmetall



Profilieren
Verbindung



Polykristalliner
Diamant (PKD)



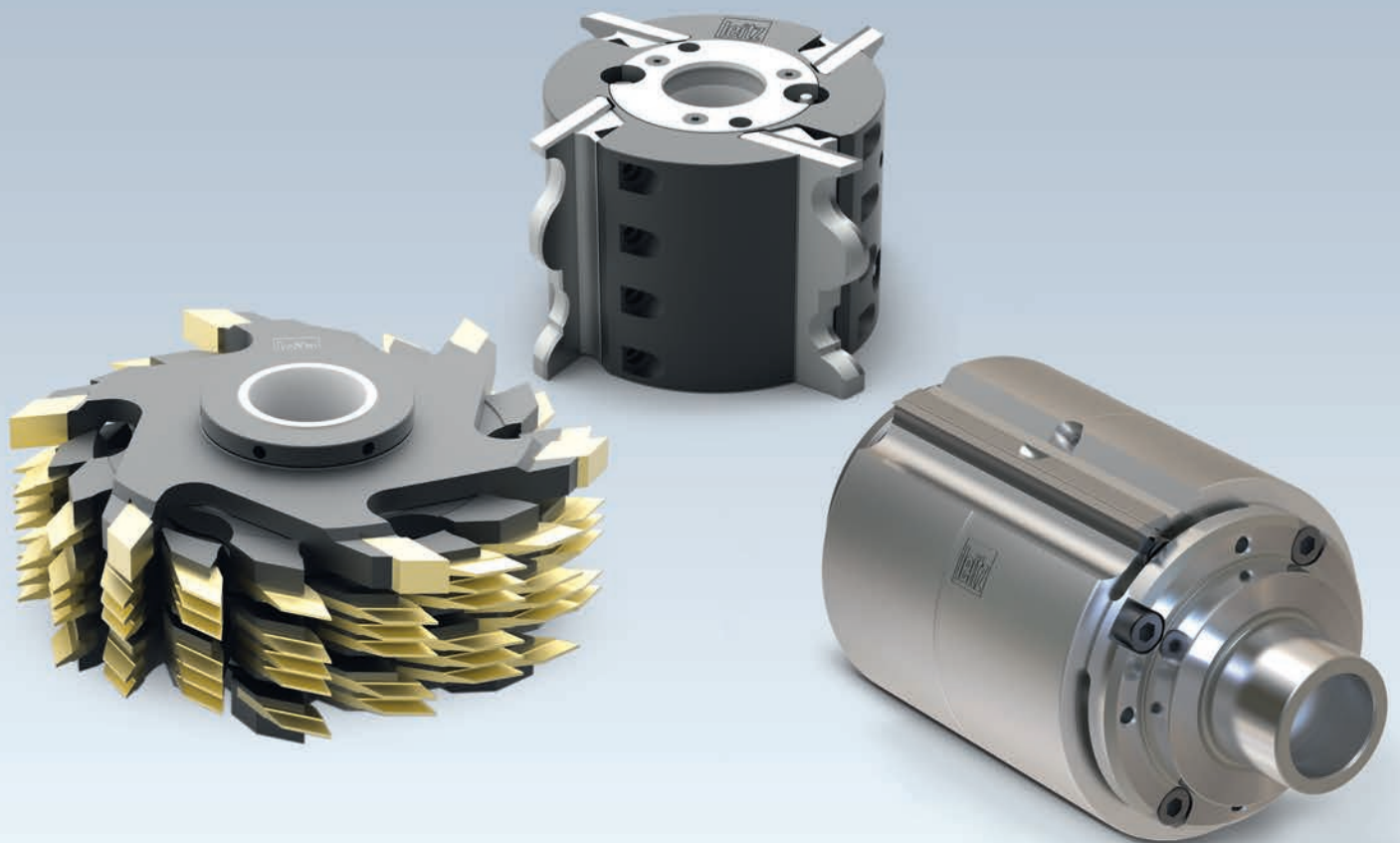
Mechanischer
Vorschub

Hobeln und Profilieren

Leitz Lexikon Edition 7

Version 2

03/2024



Erläuterung der Kurzzeichen

A	= Maß A	LL	= Linkslauf
a_e	= Schnittdicke (radial)	M	= Metrisches Gewinde
a_p	= Schnittdicke (axial)	MBM	= Mindestbestellmenge
ABM	= Abmessung	MC	= Mehrbereichsstahl, beschichtet
APL	= Abplattlänge	MD	= Messerdicke
APT	= Abplatttiefe	min^{-1}	= Umdrehung pro Minute
AL	= Arbeitslänge	MK	= Morsekonus
AM	= Anzahl Messer	m min^{-1}	= Meter pro Minute
AS	= Anti Schall (lärmreduzierte Ausführung)	m s^{-1}	= Meter pro Sekunde
b	= Auskraglänge	n	= zulässiger Drehzahlbereich
B	= Breite	n_{max}	= maximale Drehzahl
BDD	= Bunddicke	NAL	= Nabenlage
BEM	= Bemerkung	ND	= Nabendicke
BEZ	= Bezeichnung	NH	= Nullhöhe
BH	= Bestückungshöhe	NL	= Nutzlänge
BO	= Bohrungsdurchmesser	NLA	= Nebenlochabmessung
CNC	= Computerized Numerical Control	NT	= Nuttiefe
d	= Durchmesser	P	= Profil
D	= Durchmesser	POS	= Fräserposition
D0	= Nulldurchmesser	PT	= Profiltiefe
DA	= Außendurchmesser	PG	= Profilgruppe
DB	= Bunddurchmesser	QAL	= Schneidstoffqualität
DFC	= Dust Flow Control (optimierte Späneerfassung)	R	= Radius
DGL	= Anzahl Doppelglieder	RD	= Rechtsdrall
DIK	= Dicke	RL	= Rechtslauf
DKN	= Doppelkeilnut	RP	= Radius Fräsprofil
DP	= Polykristalliner Diamant (PKD)	S	= Schaftabmessung
DRI	= Drehrichtung	SB	= Schnittbreite
FAB	= Falzbreite	SET	= Set
FAT	= Falztiefe	SLB	= Schlitzbreite
FAW	= Fasewinkel	SLL	= Schlitzlänge
FLD	= Flanschdurchmesser	SLT	= Schlitztiefe
f_z	= Zahnvorschub	SP	= Spezialstahl
$f_{z \text{ eff}}$	= effektiver Zahnvorschub	ST	= Gusslegierungen auf Kobalt-Basis, z.B. Stellite™
GEW	= Gewinde	STO	= Schafttoleranz
GL	= Gesamtlänge	SW	= Spanwinkel
GS	= Grundschnaide (Bohrschneide)	TD	= Tragkörperdurchmesser
H	= Höhe	TDI	= Tragkörperdicke
HC	= Hartmetall, beschichtet	TG	= Teilung
HD	= Holzdicke (Werkstückdicke)	TK	= Teilkreisdurchmesser
HL	= Hochlegierter Werkzeugstahl	UT	= Ungleichteilung der Schneiden
HS	= Schnellarbeitsstahl (HSS)	V	= Vorschneideranzahl
HW	= Hartmetall	v_c	= Schnittgeschwindigkeit
ID	= Identnummer	v_f	= Vorschubgeschwindigkeit
IV	= Isolierverglasung	VE	= Verpackungseinheit
KBZ	= Kurzbezeichnung	VSB	= Verstellbereich
KLH	= Klemmhöhe	WSS	= Werkstückstoff
KM	= Kantenmesser	Z	= Zähnezahl
KN	= Keilnut	ZA	= Anzahl Zinken
KNL	= Kombinationsnebenloch bestehend aus: 2/7/42 2/9/46,35 2/10/60	ZF	= Zahnform (Schneidenform)
L	= Länge	ZL	= Zinkenlänge
l	= Aufspannlänge		
LD	= Linksdrall		
LEN	= Leitz-Norm		

Hinweis im Katalog zur Relativität der Diagramme und Tabellen

Die in den Diagrammen und Tabellen enthaltenen Aussagen sind abhängig von den einzelnen Rahmenbedingungen und stellen Werte aus Versuchen dar, die unter bestimmten definierten Bedingungen entstanden sind. Bei der konkreten Anwendung der Werkzeuge können sich im Einzelfall Abweichungen aufgrund besonderer Einsatzbedingungen ergeben. Unsere Berater geben dazu gerne detailliert Auskunft.



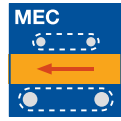
3. Hobeln und Profilieren

	3.1 Abrichten – Dickenhobeln	2
	Anfrage- / Bestellformular Sonderwerkzeuge – Abricht- und Dickenhobeln	4
<hr/>		
	3.2 Hobeln	6
	3.2.1 Messerköpfe zum Vorhobeln	6
	3.2.2 Messerköpfe zum Vor- und Fertighobeln	14
	3.2.3 Messerköpfe zum Fertig- und Feinhobeln	21
	3.2.4 Kombinationswerkzeuge zum Hobeln / Profilieren	32
<hr/>		
	3.3 Profilieren	36
	3.3.1 Fräswerkzeuge für Nut- und Federverbindungen	36
	3.3.2 Radienprofilmesserköpfe	40
	3.3.3 Messerköpfe für universelle Profilierung	43
<hr/>		
	3.4 Verzinken	53
	Anfrage - Checkliste für Minizinkenwerkzeuge	56
	3.4.1 Minizinkenfräser	57
	3.4.2 Hochleistungs - Minizinkenfräser	64
	3.4.3 Minizinkenmesserköpfe	72
	3.4.4 Minizinken - Scheibenfräser	78
	3.4.5 Ritzkreissägeblätter und Zerspaner	80
<hr/>		
	3.5 Nuten, Fügen, Falzen (Kerven)	84
	3.5.1 Falzmesserköpfe für universelle Bearbeitungsarten	84
<hr/>		
	3.6 Fensterfertigung	86
	Maßnahmen zur Problembeseitigung	88
	Verschleißerscheinungen	89
	Anfrage- / Bestellformular Sonderwerkzeuge – Hobeln und Profilieren	92
	Alphabetisches Produktverzeichnis	94
	Identnummern - Verzeichnis	95

3. Hobeln und Profilieren

3.1 Abrichten – Dickenhobeln

Arbeitsgang



Abrichten, Dicken und Breiten hobeln von Werkstücken in beliebiger Länge auf Abricht- und Hobelmaschinen. Die Werkstücke werden zuerst abgerichtet, um eine Referenzebene zu gestalten. Im zweiten Arbeitsgang werden sie auf Dicke (Maß) gehobelt und ggf. gefügt um einen rechten Winkel als zweite Referenzebene zu erhalten.

Werkstoff

Weich- und Harthölzer trocken und nass, Span- und Faserwerkstoffe (z.B. Spanplatte, MDF), Dämmstoffe, Kunststoffe.

Maschinen

Abricht- und Dickenhobelmaschinen, Dickenhobelmaschine und kombinierte Abricht- und Dickenhobelmaschinen.

Werkzeugspannung

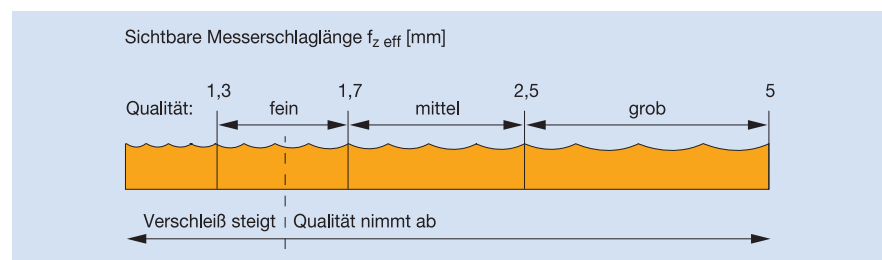
Mittels Lagerzapfen und Kugellager fest in der Maschine eingebaut.

Schneidstoff Empfehlung

	HS	Marathon (MC)	HW
Weichhölzer trocken	◆	◆	◆
Weichhölzer nass	◇	◆	◆
Harthölzer trocken	◇	◆	◆
Harthölzer nass	◇	◆	◆
Schichthölzer		◇	◆
Spanplatten			◆
MDF			◇
WPC (Wood-Plastic-Compounds)	◇	◆	◆

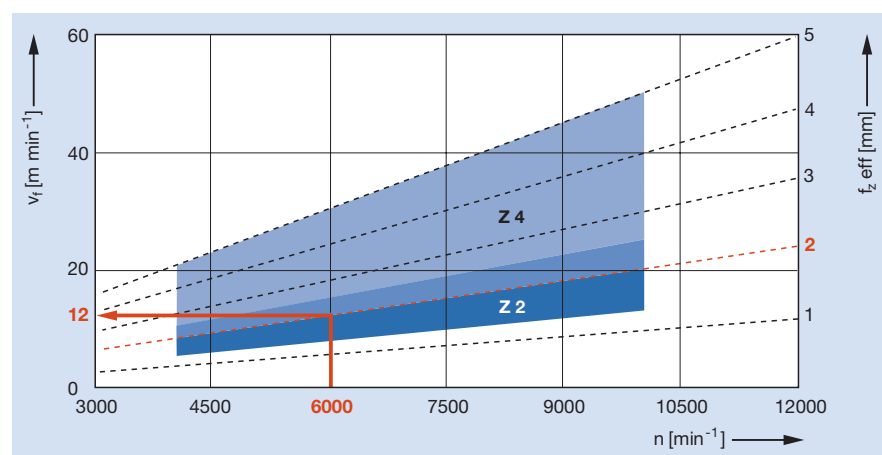
◆ geeignet ◇ bedingt geeignet

Vorschubgröße



Die Qualitätsanforderungen bestimmen die Vorschubgröße.
Zusammenhang zwischen Oberflächenqualität und Messerschlaglänge $f_{z\text{ eff}}$.

Diagramm zur Ermittlung der Vorschubgeschwindigkeit v_f in Abhängigkeit von Drehzahl n und Messerschlaglänge $f_{z\text{ eff}}$ für verschiedene Zähnezahlen



Bei mehrschneidigen Werkzeugen bilden sich nur die Eingriffe eines Messers auf der Oberfläche ab (Einmesser-Finish).
Z 2 und Z 4 erzeugen bei gleicher Maschineneinstellung die gleiche Oberflächenqualität. (Siehe Wissenswertes und Tabellen im Register Anwenderlexikon).

Hobelmesserwellen Bauformen



Technische Merkmale

Centrofix Plus – Messerwelle aus Stahl.
Wendemessersystem mit formschlüssiger Fliehkraftspannung. Wendemesser mit Spanleitstufe für saubere Oberflächen auch in kritischen Hölzern.
Für schnelle und einfache Messermontage ohne Einstellvorrichtungen.

Schneidstoff

HW, HS, MC.

Anwendung

Zum Hobeln von Weich-, Harthölzer, Dämmstoffe, Kunststoffe.



Technische Merkmale

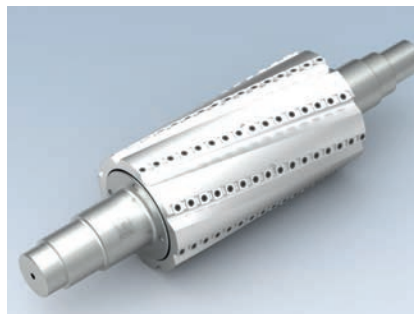
VariPlan – Messerwelle aus Stahl.
Nachschärfbares und durchmesserkonstantes Wendemessersystem.
Selbstpositionierende und fliehkraftunterstützende Messerspannung für einfaches Handling.

Schneidstoff

HW, HS.

Anwendung

Zum Hobeln von Weich-, Harthölzer, Dämmstoffe, Kunststoffe.



Technische Merkmale

HeliPlan/HeliCut – Messerwelle aus Stahl.
Mit 4-fach wendbaren Wendemessern.
Lärmarm und energieeffizient durch spiralförmige und segmentierte Schneidenanordnung.

Schneidstoff

HW.

Anwendung

Zum Hobeln von Weich-, Harthölzer, Dämmstoffe, Kunststoffe.

Anfrage- / Bestellformular Sonderwerkzeuge – Abricht- und Dickenhobel

Kundendaten: Kundennummer: Anfrage Liefertermin: (unverbindlich) KW
 (wenn bekannt) Bestellung

Firma: _____
 Straße: _____ Datum: _____
 PLZ/Ort: _____ Anfrage/Auftragsnr.: _____
 Land: _____ WZ ID Nr.: (wenn bekannt) _____
 Tel./Fax: _____ Stückzahl: _____
 Kontaktperson: _____
 Unterschrift: _____

Werkstückstoff:

Art: _____
 Vollholz Art: _____ Feuchte: _____ %
 Holzwerkstoff Art: _____ Dichte: _____ g/cm³
 Andere Art: _____ Zusatzinfo: _____

Maschine:

Hersteller: _____
 Typ: _____
 Baujahr: _____

Spindelfolge (in Einschubrichtung) z.B. 1 unten, 2 rechts, 3 links, 4 oben, 5 universal...

Motor:	Leistung:	Drehzahl:	Spindelabmessung:	evtl. Zusatzinfo:
1	_____ kW	_____ min ⁻¹	_____ mm	_____
2	_____ kW	_____ min ⁻¹	_____ mm	_____
3	_____ kW	_____ min ⁻¹	_____ mm	_____
4	_____ kW	_____ min ⁻¹	_____ mm	_____
5	_____ kW	_____ min ⁻¹	_____ mm	_____

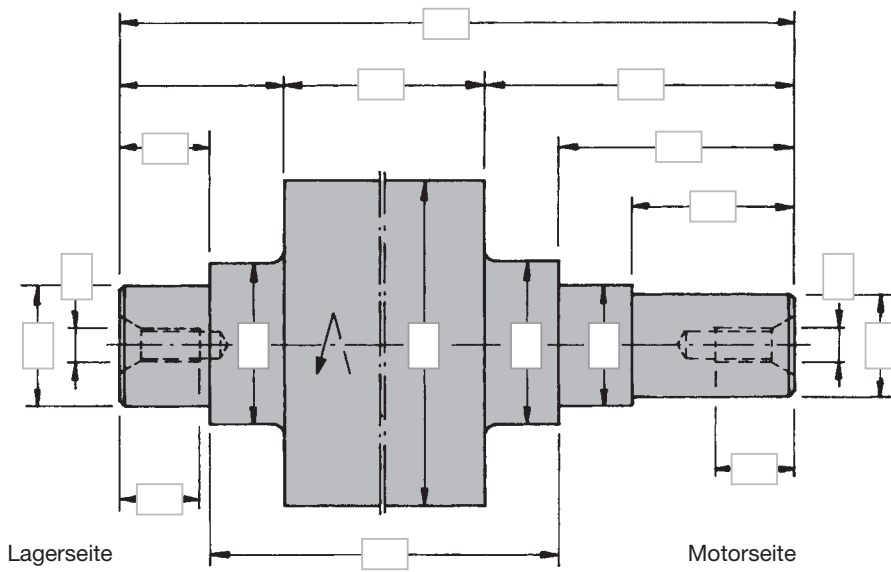
Werkzeug:

Werkzeugart (siehe Auswahlübersicht): _____
 Abmessung: _____
 Durchmesser: _____ mm
 Schnittbreite: _____ mm
 Bohrung: _____ mm
 Zähnezahl: _____
 Schneidstoff: HL (HLS) HS (HSS) HW (HM) ST
 Drehrichtung: links rechts

Bestehende Daten über Werkzeug, Maschine und Werkstückstoff bitte anführen.

Maßangaben für Hobelmesserwellen:

(Abmessungen in Zeichnung eintragen oder in Skizzenfeld anführen)



Skizze für Einsatzschema, Sondermoterspindel usw., Werkstückauflage und Anschlagseite.

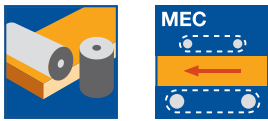
A large rectangular area filled with a fine grid, intended for drawing a sketch of the cutterhead's application, including the motor spindle, workpiece support, and the side of the cutterhead.

3. Hobeln und Profilieren

3.2 Hobeln

3.2.1 Messerköpfe zum Vorhobeln

Arbeitsgang



Hobeln ist der erste Arbeitsgang nach dem Zuschnitt, um das Werkstück zu egalieren und Bezugsflächen zu schaffen und ein maßhaltiges Werkstück zu erhalten. Vorhobeln in Verbindung mit Abrichten erfolgt vorzugsweise auf Vier-Seiten- und mehrspindeligen Hobelmaschinen. Zum Anfräsen der Fügefläche und vorab geführten Fügebearbeitung in einem Arbeitsgang, wird beim Abrichten auf der ersten Spindel ein Falzfräser mit dem Abrichthobelmesserkopf kombiniert mit den Vor- und Feinhobel-Messerköpfen eingesetzt.

Werkstückstoff

Weichhölzer trocken und nass, Harthölzer trocken und nass. Span- und Faserwerkstoffe (z.B. Spanplatte, MDF).

Maschinen

Vierseiten-Hobelmaschinen und mehrspindelige Hobelanlagen.

Werkzeugspannung

Mittels Maschinenspindel und Befestigungsmutter, ggf. mittels Hohlenschaftkegel.

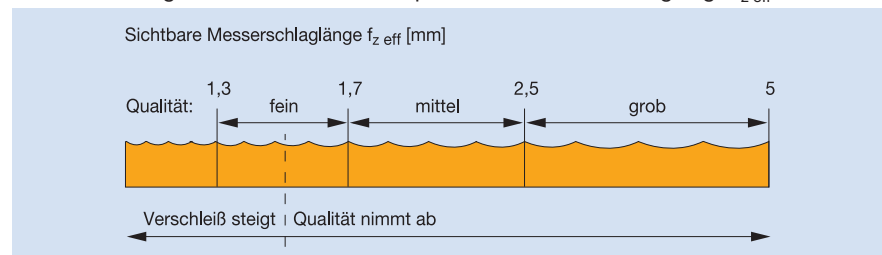
Schneidstoff Empfehlung

	HS	Marathon (MC)	HW
Weichhölzer trocken	◆	◆	◆
Weichhölzer nass	◇	◆	
Harthölzer trocken	◇	◆	◆
Harthölzer nass	◇	◆	
Schichthölzer		◇	◆
Spanplatten			◆
MDF			◇
WPC (Wood-Plastic-Composite)	◇	◆	◆

◆ geeignet ◇ bedingt geeignet

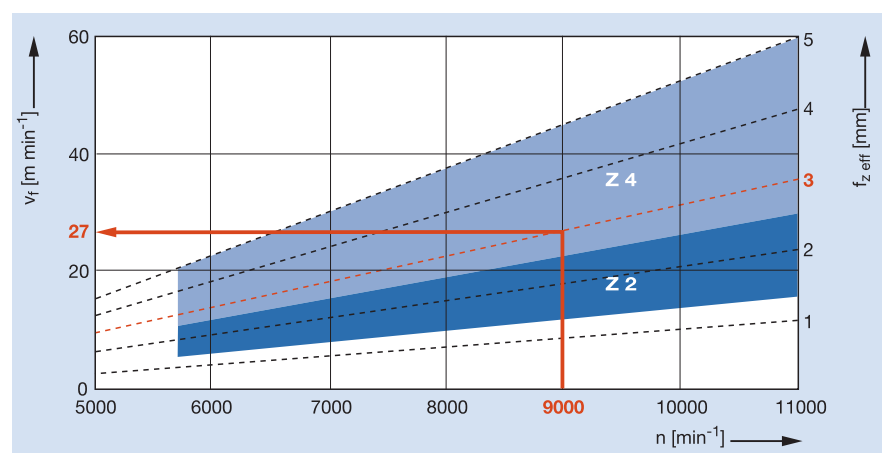
Vorschubgröße

Die Qualitätsanforderungen bestimmen die Vorschubgröße. Zusammenhang zwischen Oberflächenqualität und Messerschlaglänge $f_{z\text{ eff}}$.



Die Qualitätsanforderungen, messbar durch den erzeugten Hobelschritt, bestimmen die Vorschubgröße. Der Zusammenhang zwischen Oberflächenqualität und Messerschlaglänge $f_{z\text{ eff}}$ ist im Diagramm dargestellt.

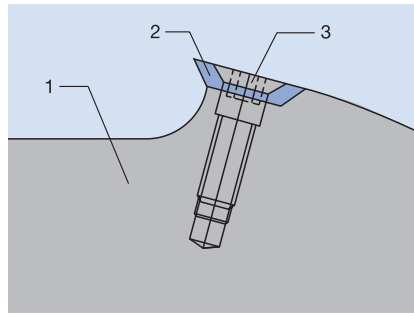
Diagramm:
Hobelmesserkopf
Z 2 und Z 4



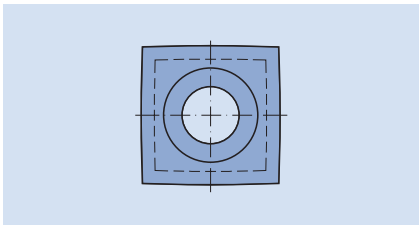
Bei mehrschneidigen Werkzeugen bilden sich nur die Eingriffe eines Messers auf der Oberfläche ab (Einmesser-Finish). Z 2 und Z 4 erzeugen bei gleicher Maschineneinstellung die gleiche Oberflächenqualität (siehe Wissenswertes und Tabellen im Register Anwenderlexikon).

Hobelmesserkopf HeliPlan



Anwendung	Abrichten, Vorhobeln.
Maschinen	Vierseiten-Hobel- und Profiliermaschinen, ggf. mit HSK 85 WS Schnittstelle.
Werkstückstoff	Hart- und Weichholz.
Schneidenanzahl/Standwege	2/2 versetzt angeordnet, 4 Standwege je HW-Wendemesser.
Schneidstoff	HW.
Spanabnahme	Weichhölzer: bis 15,0 mm. Harthölzer: bis 10,0 mm.
Werkzeugausführung	Tragkörper aus Leichtmetall mit spiralförmig und versetzt angeordneten Einzelschneiden, umfangseitig (tangential) befestigt.
Technische Merkmale	HW-Wendeschneiden 4-fach wendbar Schneidkante bombiert. 

Besonderer Vorteil	<ul style="list-style-type: none"> - Vermeidung von Einrissen. - Reduzierung des Lärmpegels (um bis zu 10 db(A)). - Durch Schnittaufteilung geringere Schnitt- und Vorschubkräfte. - Wendemesser mit 4 Schneidfasen.
---------------------------	--

<p>Hinweis</p>  <p>HW Wendeschneideplatte mit 4 Standzeiten</p>	<ul style="list-style-type: none"> - Kaum sichtbare Markierungen im Überschneidungsbereich; nur minimalste Welligkeit. - Durch die Schnittaufteilung mit Einzelschneiden ist das Werkzeug zur Erzielung von fertigen Oberflächen nur bedingt geeignet. Ein nachfolgender Arbeitsgang Feinhobeln oder Schleifen ist je nach Qualitätsanspruch erforderlich. - Bei extrem abrasiven Werkstückstoffen ist eine Tragkörper-Oberflächenveredelung empfehlenswert. - Verwendung in Kombination mit Führungsfalz-Messerkopf WW 410 2 (siehe Seite 11) zum Einsatz auf der ersten unteren Spindel auf Hobelmaschinen möglich.
---	---



Hobelmesserkopf HeliPlan mit 4-fach HW-Wendemessern

Anwendung:

Vorhobeln, Abrichten und Fügen aller Holzarten bei großer Spanabnahme. Bei untergeordneten Qualitätsansprüchen oder in Verbindung mit anschließender Schleifbearbeitung auch zum Fertighobeln geeignet.

Maschine:

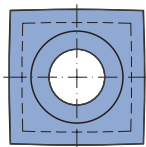
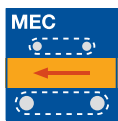
Vierseiten-Hobel- und Profiliermaschinen.

Werkstückstoff:

Weich- und Harthölzer.

Technische Information:

Vorhobelmesserkopf mit 4-fach HW-Wendemessern. Lärmarm und energieeffizient durch spiralförmige, segmentierte Schneidenanordnung. Glatte Oberflächen durch bombierte Schneidkanten. Tragkörper aus Leichtmetall. Optional mit Führungsfalz-Messerkopf in Stahl für Maschinen mit Führungslinieal.



Tragkörper aus Leichtmetall, mit Bohrung

WW 220 2 01

D	SB	ND	BO	Z	AM	n_{max}	ID
mm	mm	mm	mm		STK	min ⁻¹	
125	130	136	40	2/2	22	12000	030423 ●
125	166	172	40	2/2	28	12000	030467 ●
125	210	216	40	2/2	36	12000	030452 ●
125	236	242	40	2/2	40	12000	030466 ●
125	256	262	40	2/2	44	12000	030470 ●
140	166	172	50	2/2	28	12000	030468 ●
140	236	242	50	2/2	40	12000	030469 ●

Ausführung mit HW Schneiden.

Weitere Abmessungen und Zollabmessungen auf Anfrage.

Passende Führungsfalz-Messerköpfe auf Seite 11.

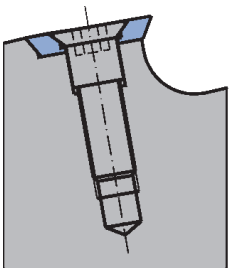
Ersatzmesser:

BEZ	ABM	QAL	VE	ID
	mm		STK	
Wendemesser	15x15x2,5	HW	10	009535 ●
Wendemesser	15x15x2,5	TDC		602901 ●

Ersatzteile:

BEZ	ABM	ID
	mm	
Senkschraube Torx® 20	M5x14,2-8.8	007394 ●
Schraubendreher, Torx®	Torx® 20	006091 ●

HW-Wendemesser



Schneide umfangseitig montiert



Hobelmesserkopf HeliPlan mit 4-fach HW-Wendemessern

Anwendung:

Vorhobeln, Abrichten und Fügen aller Holzarten bei großer Spanabnahme. Bei untergeordneten Qualitätsansprüchen oder in Verbindung mit anschließender Schleifbearbeitung auch zum Fertighobeln geeignet.

Maschine:

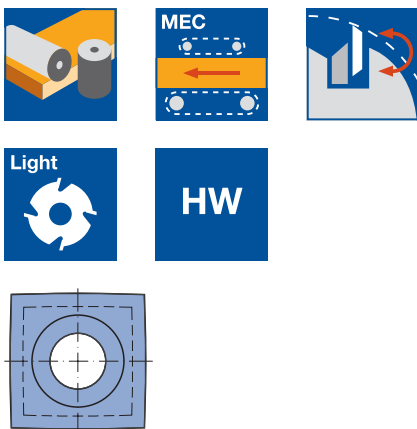
Vierseiten-Hobelmaschinen mit HSK 85 WS Schnittstelle.

Werkstückstoff:

Weich- und Harthölzer.

Technische Information:

Vorhobelmesserkopf mit 4-fach HW-Wendemessern. Lärmarm und energieeffizient durch spiralförmige, segmentierte Schneidenanordnung. Glatte Oberflächen durch bombierte Schneidkanten. Tragkörper aus Leichtmetall. Werkzeug und HSK-Dorn sind unlösbar miteinander verbunden. Optional mit Führungsfalz-Messerkopf in Stahl für Maschinen mit Führungslinial.



Tragkörper aus Leichtmetall, mit HSK 85 WS

WL 210 2 02

D	SB	A	Z	AM	n _{max}	ID	ID
mm	mm	mm		STK	min ⁻¹	oben	unten
125	130	26	2/2	22	12000	132001 □	132000 □
125	166	26	2/2	28	12000	132023 □	132022 □
125	210	26	2/2	36	12000	132009	132008
125	236	26	2/2	40	12000	132025 □	132024 □
125	270	26	2/2	46	8000	132013	132012
125	310	26	2/2	54	8000	132015 ●	132014 ●

Tragkörper aus Leichtmetall, HSK 85 WS mit Führungsfalz-Messerkopf

WL 403 2 02

D	SB	A	Z	V	AM	n _{max}	DRI	ID
mm	mm	mm			STK	min ⁻¹		
125	236	26	2/2	2	40	12000	unten	132066 □
125	310	26	2/2	2	54	8000	unten	132065 □

Ausführung mit HW Schneiden.

Weitere Abmessungen und Zollabmessungen auf Anfrage.

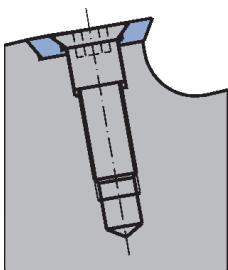
Ersatzmesser:

BEZ	ABM	QAL	VE	ID
	mm		STK	
Wendemesser	15x15x2,5	HW	10	009535 ●
Wendemesser	15x15x2,5	TDC		602901 ●

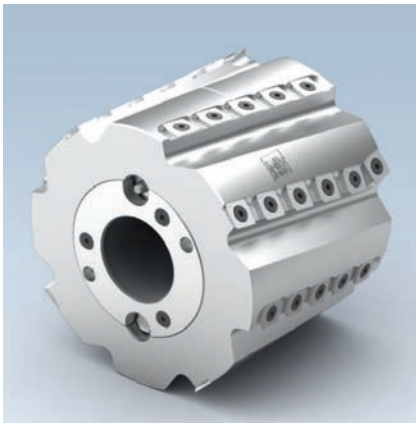
Ersatzteile:

BEZ	ABM	ID
	mm	
Senkschraube Torx® 20	M5x14,2-8.8	007394 ●
Schraubendreher, Torx®	Torx® 20	006091 ●

HW-Wendemesser



Schneide umfangseitig montiert



Hobelmesserkopf HeliPlan Hydro

Anwendung:

Vorhobeln, Abrichten aller Holzarten bei großer Spanabnahme. Fertighobeln von verleimfähigen Oberflächen und Werkstücken mit untergeordneten Oberflächenqualitäten.

Maschine:

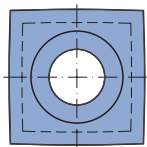
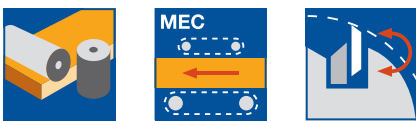
Vierseiten-Hobel- und Profiliermaschinen.

Werkstückstoff:

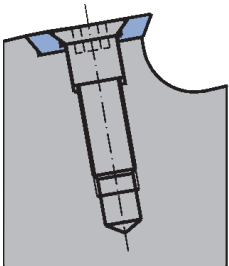
Weich- und Harthölzer.

Technische Information:

Vorhobelmesserkopf mit 4-fach HW-Wendemessern. Lärmarm und energieeffizient durch spiralförmige, segmentierte Schneidenanordnung. Glatte Oberflächen durch bombierte Schneidkanten. Tragkörper aus Leichtmetall mit integriertem Hydro-Spannsystem. Betätigung mittels Fettpresse.



HW-Wendemesser



Schneide umfangseitig montiert

Tragkörper aus Leichtmetall

HW 230-2

D	SB	BO	Z	n_{max}	ID
mm	mm	mm		min ⁻¹	
160	150	50	4/4	11000	132200
160	180	50	4/4	11000	132201
160	200	50	4/4	11000	132202
160	230	50	4/4	11000	132203
160	310	50	4/4	11000	132204
200	150	50	6/6	8000	132205
200	180	50	6/6	8000	132206
200	200	50	6/6	8000	132207
200	230	50	6/6	8000	132208
200	310	50	6/6	8000	132209
250	150	50	8/8	6900	132210
250	180	50	8/8	6900	132211
250	200	50	8/8	6900	132212
250	230	50	8/8	6900	132213
250	310	50	8/8	6900	132214

Ausführung in Stahl-/Leichtmetallkonstruktion auf Anfrage. Diese Ausführung vereint die Vorteile eines leichten Werkzeuges mit einem verschleißfesten Messersitz und Spanraum.

Ersatzmesser:

BEZ	ABM	QAL	VE	ID
	mm		STK	
Wendemesser	15x15x2,5	HW	10	009535 ●
Wendemesser	15x15x2,5	TDC		602901 ●

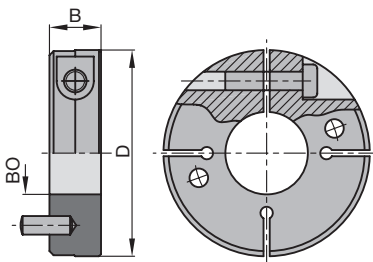
Ersatzteile:

BEZ	ABM	ID
	mm	
Senkschraube Torx® 20	M5x14,2-8.8	007394 ●
Schraubendreher, Torx®	Torx® 20	006091 ●

Klemmringe ohne Gewinde

TD 870 0

D	B	BO	ID
mm	mm	mm	
100	25	40	030700 ●
100	25	50	030702 ●



Klemmring ohne Gewinde



Führungsfalz-Messerkopf

Anwendung:

Anfräsen einer seitlichen Führungsfläche beim Abrichten auf der ersten unteren Spindel in Kombination mit Hobelmesserköpfen.

Maschine:

Vierseiten-Hobel- und Profiliermaschinen mit Führungslineal.

Werkstückstoff:

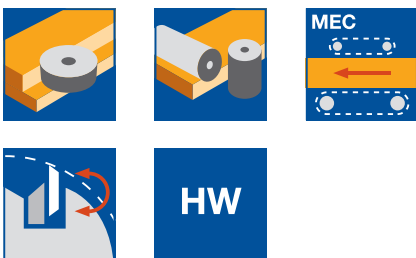
Weich- und Harthölzer.

Technische Information:

Tragkörper aus Stahl mit HW-Wendeplatten, kombinierbar mit Vor- und Feinhobel-Messerköpfen für die Abrichtspindel.

D 145 für Hobelmesserköpfe D 125.

D 160 für Hobelmesserköpfe D 140.



Für Druckleistensystem, Aufbausystem, CentroStar

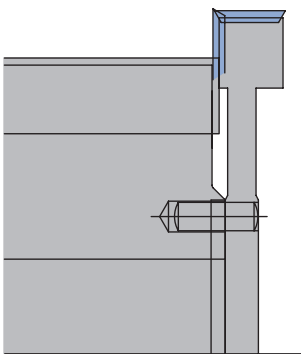
WW 410 2

D	SB	BO	Z	V	QAL	n _{max} min ⁻¹	ID
mm	mm	mm					
145	15	40	2	2	HW	12000	132077 ●
160	15	50	2	2	HW	11000	132078 ●

Für HeliPlan, VariPlan Plus

WW 410 2

D	SB	BO	Z	V	QAL	n _{max} min ⁻¹	ID
mm	mm	mm					
145	15	40	2	2	HW	12000	132075 ●
160	15	50	2	2	HW	11000	132076 ●



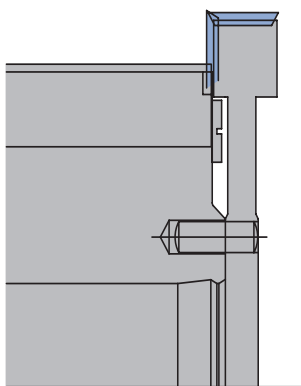
Kombination mit Druckleistensystem, Aufbausystem und CentroStar. Bei Hobelköpfen ohne Nabe, Montage mit Zwischenringen.

Ersatzmesser:

BEZ	ABM mm	QAL	VE STK	ID
Wendemesser	15x15x2,5	HW	10	009535 ●

Ersatzteile:

BEZ	ABM mm	ID
Zwischenring	70x3x40,DTK58	028617 ●
Senkschraube Torx® 20	M5x14,2-8.8	007394 ●
Zylinderstift	6x16	008617 ●



Kombination mit HeliPlan und VariPlan Plus Messerkopf. Montage ohne Zwischenring.



Fasemesserkopf

Anwendung:

Anfasen (45°) von Hölzern in Kombination mit Hobelmesserköpfen auf einer Spindel.

Maschine:

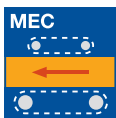
Vierseiten-Hobel und Profiliermaschine.

Werkstückstoff:

Weich- und Harthölzer.

Technische Information:

Tragkörper aus Stahl mit HW-Wendeplatten. Kombinierbar mit Vor- und Feinhobel-Messerköpfen mit Ø 125 mm. Für die Kombination mit Hobelmesserköpfen mit Druckbackensystem und Weinig CentroLock Hobelmesserköpfen ist der Zwischenring ID **28617** notwendig.



Fasemesserkopf zur Kombination mit HeliPlan, VariPlan, CentroStar, Druckbackensystem, CentroLock

WW 300 2

D	SB	BO	Z	ID	ID
mm	mm	mm		LL	RL
145	10,6	40	4	132090 ●	132091 ●

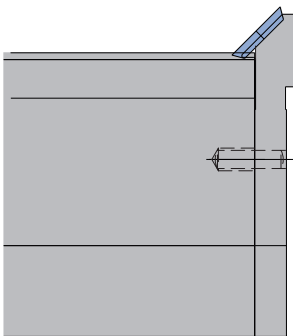
Hobelmesserköpfe mit HSK 85 WS Schnittstelle und Fasemesserköpfe auf Anfrage kurzfristig lieferbar.

Ersatzmesser:

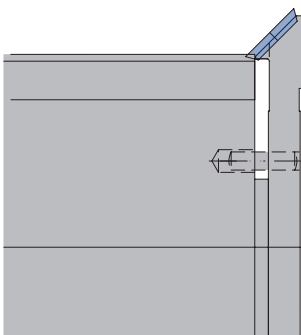
BEZ	ABM	QAL	VE	ID
	mm		STK	
Wendemesser	15x15x2,5	HW	10	009535 ●

Ersatzteile:

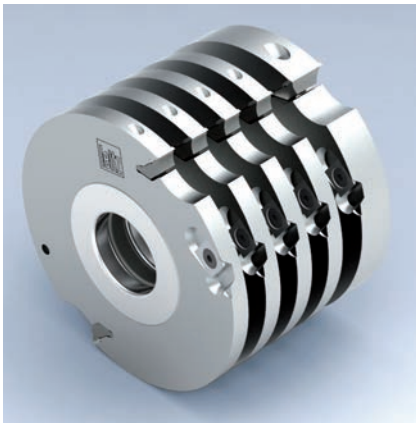
BEZ	ABM	ID
	mm	
Zwischenring	70x3x40,DTK58	028617 ●



Kombination mit VariPlan, HeliPlan, CentroStar



Kombination mit Hobelmesserkopf Druckbackensystem und Weinig CentroLock



Messerkopf für Nutenbettführung

Anwendung:

Fräsen von Führungsnuten auf der ersten unteren Spindel für einen exakten Werkstücktransport bei kurzen Teilen und unebenen Vollhölzern.

Maschine:

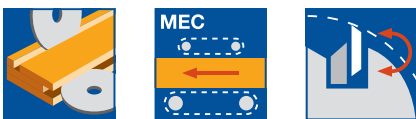
Vierseiten-Hobel- und Profiliermaschinen mit Nutenbetteinrichtung.

Werkstückstoff:

Weich- und Harthölzer, längs.

Technische Information:

Aufbau-Wendemesser Werkzeugsystem mit Durchmesser- und Schnittbreitenkonstanz. Die geschlossene runde Tragkörperform reduziert den Lärmpegel.



HW-Wendeplatten Ausführung

WW 101 2, WW 102 2

D	SB	BO	BO _{max}	Z	V	n _{max} min ⁻¹	ID
125	20	40	50	2	2	12000	020389 ●
125	10	40	50	2	2	12000	020390 ●
140	20	40	50	2	2	10900	020386 ●
140	10	40	50	2	2	10900	020388 ●

Ersatzmesser:

BEZ	ABM mm	QAL	VE STK	ID
Wendemesser	19,7x8x1,5	HW-30F	10	005071 ●
Wendemesser	9,7x8x1,5	HW-30F	10	005197 ●
Wendevorschneider VS1	14x14x2	HW-F	10	005099 ●

Ersatzteile:

BEZ	ABM mm	ID
Zwischenring	60x0,1x40	027941 ●
Zwischenring	60x0,3x40	027942 ●
Zwischenring	60x9x40	028449 ●
Zwischenring	60x10x40	027951 ●
Spannbacken	18x18,75x8,27	009671 ●
Spannbacken	9x18,75x8,27	009764 ●
Spannschraube m. Scheibe Torx® 25	M6x18,5	007442 ●
Gewindestift mit Schaft, Torx® 15	M5x20	007380 ●
Senkschraube Torx® 20	M6x0,5x4,9	006243 ●
Schraubendreher, Torx®	Torx® 15	117507 ●
Schraubendreher, Torx®	Torx® 20	117503 ●
Messer-Einstelllehre	0,3/0,8	005374 ●

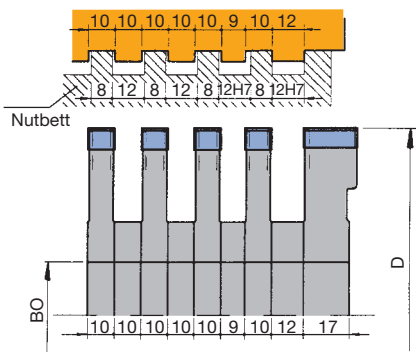
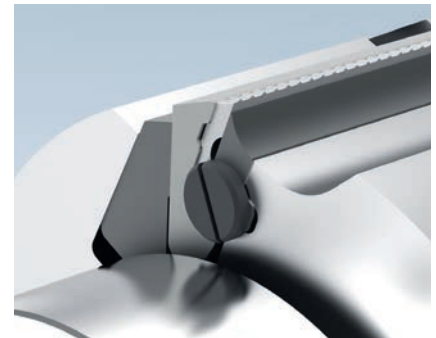


Tabelle für Werkzeuganzahl nach Arbeitsbreite

SB mm	Arbeitsbreite mm				
	80	100	120	140	170
SB 20	1	1	1	1	1
SB 10	3	4	5	6	8

Hobelmesserkopf VariPlan Plus



Anwendung	Zum Vor- und Fertighobeln von Hölzern aller Art.
Maschinen	Vierseiten-Hobel und mehrspindelige Hobelmaschinen, auch mit HSK 85 WS Schnittstelle.
Werkstückstoff	Weich- und Harthölzer, thermoplastische Kunststoffe (bedingt).
Schneidenanzahl	Z = 2 bis Z = 12 je nach Vorschubgeschwindigkeiten und Werkzeugdurchmesser.
Nachschärfzone	<div style="display: flex; justify-content: space-around;"> <div style="text-align: center;"> <p>Nachschärfbereich 1 mm</p> </div> <div style="text-align: center;"> <p>min. 2 mm Nachschärfbereich</p> </div> </div>
Schneidstoff	HS für Weichhölzer. HW für Harthölzer, Mischfertigung und lamellierte Hölzer mit Leimfuge.
Spanabnahme	Vorhobeln: Weichholz bis 10 mm, Hartholz bis 8 mm. Fertighobeln bis 1,0 mm.
Werkzeugausführung	Nachschärfbares und durchmesserkonstantes Werkzeugsystem mit Wendemessern. Tragkörper aus Leichtmetall, verschleißfeste Spanführungsleiste aus Stahl. Fliehkräftunterstütztes, selbstzentrierendes Messerspannsystem.
Technische Merkmale	<div style="display: flex;"> <div style="flex: 1;"> </div> <div style="flex: 2;"> <p>Hohe Arbeitssicherheit durch formschlüssige Messerspannung. Schneller Messerwechsel durch selbstpositionierende Messerspannung. Messerspannung im staubgeschützten Bereich hinter der Schneide. Nachschärfbares Wendemesser, einmal Schärfen = 2 Standwege. Ein VariPlan-Tragkörper für drei Messervarianten, Hobelwendemesser, RipTec-Wendemesser und Integral-Wendemesser. VariPlan Hobelmesserköpfe für Maschinen mit HSK 85WS Schnittstelle sind spielfrei auf Aufnahmedornen montiert. Kombination mit Führungsfalzmesserkopf möglich.</p> </div> </div>
	Leichtmetall-Grundkörper mit eingesetzter Stahl-Spanbrecherleiste



Hobelmesserkopf CentroPlan

Anwendung:

Zum Vor- und Fertighobeln.

Maschine:

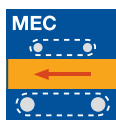
Vierseiten-Hobel- und Profiliermaschinen.

Werkstückstoff:

Weich- und Harthölzer.

Technische Information:

Fliehkraftunterstütztes und formschlüssiges Messerspannsystem mit Wendemesser. Axiale oder radiale Messerentnahme. Tragkörper aus Leichtmetall.


Hobelmesserkopf mit Bohrung

WW 240 2 36

D	SB	ND	BO	QAL	Z	n_{\max}	ID
mm	mm	mm	mm			min ⁻¹	
125	130	136	40	HW	2	12.000	130750 ●
125	150	126	40	HW	2	12.000	130753
125	166	172	40	HW	2	12.000	130751 ●
125	180	186	40	HW	2	12.000	130754
125	210	216	40	HW	2	12.000	130755 ●
125	236	242	40	HW	2	12.000	130752 ●
125	270	276	40	HW	2	12.000	130756
125	130	136	40	HW	4	12.000	130700 ●
125	150	156	40	HW	4	12.000	130703
125	166	172	40	HW	4	12.000	130701 ●
125	180	186	40	HW	4	12.000	130704
125	210	216	40	HW	4	12.000	130705
125	236	242	40	HW	4	12.000	130702 ●
125	270	276	40	HW	4	12.000	130706

Hobelmesserkopf mit HSK 85 WS

WP 240 2 36

D	SB	QAL	Z	n_{\max}	ID	ID
mm	mm			min ⁻¹	LL / unten	RL / oben
125	130	HW	2	12.000	130850 □	130851 □
125	150	HW	2	12.000	130856	130857
125	166	HW	2	12.000	130852 □	130853 □
125	180	HW	2	12.000	130858	130859
125	210	HW	2	12.000	130860 □	130861 □
125	236	HW	2	12.000	130854 □	130855 □
125	270	HW	2	12.000	130862	130863
125	310	HW	2	12.000	130864	130865
125	130	HW	4	12.000	130800 □	130801 □
125	150	HW	4	12.000	130806	130807
125	166	HW	4	12.000	130802 □	130803 □
125	180	HW	4	12.000	130808	130809
125	210	HW	4	12.000	130810	130811
125	236	HW	4	12.000	130804 □	130805 □
125	270	HW	4	12.000	130812	130813
125	310	HW	4	12.000	130814	130815

Hobelmesserkopf mit HSK 85 WS und Führungsfalzmesserkopf

WP 240 2 36

D	SB	QAL	Z	n_{\max}	DRI	ID
mm	mm			min ⁻¹		
125	236	HW	2	12.000	LL / unten	130890 □
125	236	HW	4	12.000	LL / unten	130840 □

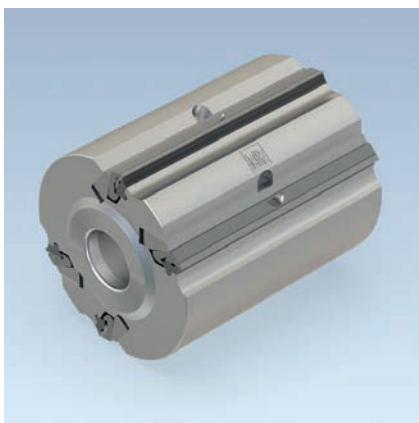
● ab Lager lieferbar

□ kurzfristig lieferbar

Betriebsanleitung unter www.leitz.org

Ersatzmesser:

SB	H	DIK	QAL	SET	ID
mm	mm	mm		STK	
130	13	2,6	HW	2	617606 ●
150	13	2,6	HW	2	617607 ●
166	13	2,6	HW	2	617671 ●
180	13	2,6	HW	2	617612 ●
210	13	2,6	HW	2	617615 ●
236	13	2,6	HW	2	617669 ●
270	13	2,6	HW	2	617665 ●
310	13	2,6	HW	2	617662 ●



Hobelmesserkopf VariPlan Plus Integral

Anwendung:

Vielseitiger Einsatz als Hobelwerkzeug:
Zum Schrupp-/Schlicht-Hobeln auf einer Bearbeitungsspindel.

Maschine:

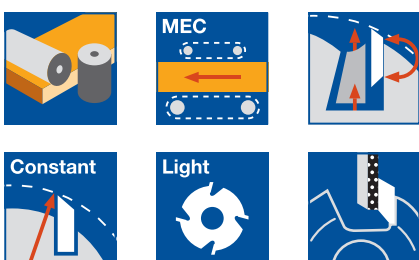
Vierseiten-Hobel und mehrspindelige Hobelmaschinen.

Werkstückstoff:

Weich- und Harthölzer mit Ästen und schwierig zu bearbeitendem Faserverlauf.

Technische Information:

Werkzeug mit 2 VariPlan Riffelmessern sowie 2 geraden VariPlan Hobelmessern (durchmesserkonstant und nachschärfbar). Schneidenanordnung ungleich geteilt zur optimalen Spanbildung. Tragkörper aus Leichtmetall. Für Spanabnahme > 1 mm.



Hobelmesserkopf mit Bohrung

WW 240 2 09

D	SB	ND	BO	BO _{max}	QAL	n _{max}	Z	ID
mm	mm	mm	mm	mm		min ⁻¹		
125	130	136	40		HW	12000	2+2	131712 ●
125	166	172	40		HW	12000	2+2	131713 ●
125	236	242	40		HW	12000	2+2	131714 ●
140	130	136	40	50	HW	10500	2+2	131715 ●
140	166	172	40	50	HW	10500	2+2	131716 ●
140	236	242	40	50	HW	10500	2+2	131717 ●

Hobelmesserkopf mit HSK 85 WS

WP 240 2 09

D	SB	QAL	n _{max}	Z	ID	ID
mm	mm		min ⁻¹		LL	RL
125	130	HW	12000	2+2	131806 □	131807 □
125	166	HW	12000	2+2	131808 □	131809 □
125	236	HW	12000	2+2	131810 □	131811 □

Sonderwerkzeuge mit abweichenden Schnittbreiten sind nicht möglich!

Ersatzmesser:

BEZ	SB	H	DIK	SET	QAL	ID
	mm	mm	mm	STK		
Wendemesser-Set - VariPlan (Riffel)	130	16	3,7	2	HW-MF	617506 ●
Wendemesser-Set - VariPlan (Riffel)	166	16	3,7	2	HW-MF	617571 ●
Wendemesser-Set - VariPlan (Riffel)	236	16	3,7	2	HW-MF	617569 ●
Wendemesser-Set - VariPlan	130	16	3,7	2	HW-MF	617106 ●
Wendemesser-Set - VariPlan	166	16	3,7	2	HW-MF	617171 ●
Wendemesser-Set - VariPlan	236	16	3,7	2	HW-MF	617169 ●



Hobelmesserkopf VariPlan Plus

Anwendung:

Vielseitiger Einsatz als Hobelwerkzeug:
Zum Vorhobeln mit RipTec-Wendemessern.
Zum Fertighobeln mit Microfinish-Wendemessern.

Maschine:

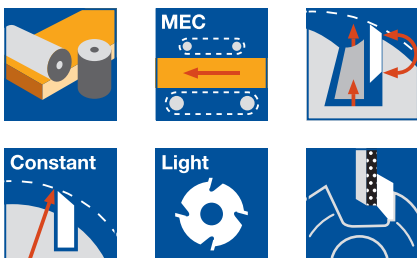
Vierseiten-Hobel und mehrspindelige Hobelmaschinen.

Werkstückstoff:

Weich- und Harthölzer; thermoplastische Kunststoffe (bedingt).

Technische Information:

Nachschärfbares und durchmesserkonstantes Hobelmesserkopf-System.
Selbstpositionierende und fliehkraftunterstützende Messerspannung. Tragkörper aus Leichtmetall. Nachschärfen der Messer an der Spanfläche bedeutet 1x Schärfen = 2 Standwege.



Tragkörper aus Leichtmetall

WW 240 2 05

D	SB	ND	BO	n_{max}	Z	ID	ID
mm	mm	mm	mm	min^{-1}		HS	HW-MF
125	130	136	40	12000	2	134250 □	134200 ●
125	150	156	40	12000	2	134251	134201
125	166	172	40	12000	2	134252 □	134202 ●
125	180	186	40	12000	2	134253	134203
125	210	216	40	12000	2	134254	134204
125	236	242	40	12000	2	134255 □	134205 ●
125	256	262	40	12000	2	134258	134208
125	270	276	40	10500	2	134256	134206
125	130	136	40	12000	4	134450 □	134400 ●
125	150	156	40	12000	4	134451	134401
125	166	172	40	12000	4	134452 □	134402 ●
125	180	186	40	12000	4	134453	134403
125	210	216	40	12000	4	134454	134404
125	236	242	40	12000	4	134455 □	134405 ●
125	256	262	40	12000	4	134458	134408 ●
125	270	276	40	10500	4	134456	134406

Weitere Abmessungen und Zollabmessungen auf Anfrage.
Wechselmesser (HS/HW-MF/HW-RipTec) siehe Kapitel Messer und Ersatzteile.

Ersatzmesser:

SB	H	DIK	SET	ID	ID
mm	mm	mm	STK	HS	HW-MF
130	16	3,7	2	610506 ●	617106 ●
150	16	3,7	2	610509 ●	617109 ●
166	16	3,7	2	610571 □	617171 ●
180	16	3,7	2	610512 ●	617112 ●
210	16	3,7	2	610515 ●	617115 ●
236	16	3,7	2	610569 □	617169 ●
256	16	3,7	2	610572 □	617172 ●
270	16	3,7	2		617165 ●



Hobelmesserkopf VariPlan Plus

Anwendung:

Vielseitiger Einsatz als Hobelwerkzeug:
Zum Vorhobeln mit RipTec-Wendemessern.
Zum Fertighobeln mit Microfinish-Wendemessern.

Maschine:

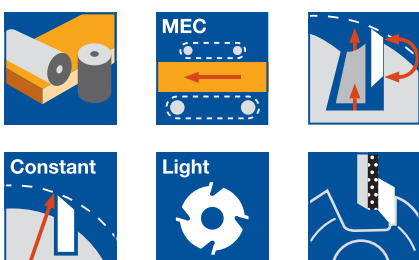
Vierseiten-Hobelautomat und mehrspindelige Hobelmaschinen mit HSK-Spindeln
HSK 85 WS.

Werkstückstoff:

Weich- und Harthölzer; thermoplastische Kunststoffe (bedingt).

Technische Information:

Nachschärfbares und durchmesserkonstantes Hobelmesserkopf-System.
Selbstpositionierende und fliehkraftunterstützende Messerspannung. Tragkörper aus Leichtmetall. Nachschärfen der Messer an der Spanfläche bedeutet 1x Schärfe = 2 Standwege. Werkzeugtragkörper und HSK-Dorn sind spielfrei und unlösbar miteinander verbunden.



Tragkörper aus Leichtmetall auf HSK 85 WS

WP 240 2 05

D	SB	A	n _{max}	Z	QAL	ID	ID
mm	mm	mm	min ⁻¹			LL / unten	RL / oben
125	130	26	12000	2	HW-MF	134500	134501
125	150	26	12000	2	HW-MF	134502	134503
125	166	26	12000	2	HW-MF	134504	134505
125	180	26	12000	2	HW-MF	134506	134507
125	210	26	12000	2	HW-MF	134508	134509
125	236	26	12000	2	HW-MF	134510	134511
125	270	26	8000	2	HW-MF	134512	134513
125	310	26	8000	2	HW-MF	134514	134515
125	130	26	12000	4	HW-MF	134600	134601
125	150	26	12000	4	HW-MF	134602	134603
125	166	26	12000	4	HW-MF	134604	134605
125	180	26	12000	4	HW-MF	134606	134607
125	210	26	12000	4	HW-MF	134608	134609
125	236	26	12000	4	HW-MF	134610	134611
125	270	26	8000	4	HW-MF	134612	134613
125	310	26	8000	4	HW-MF	134614	134615

Weitere Abmessungen und Zollabmessungen auf Anfrage.
Wechselmesser (HS/HW-MF/HW-RipTec) siehe Kapitel Messer und Ersatzteile.

Ersatzmesser:

SB	H	DIK	SET	ID	ID
mm	mm	mm	STK	HS	HW-MF
130	16	3,7	2	610506	617106
150	16	3,7	2	610509	617109
166	16	3,7	2	610571	617171
180	16	3,7	2	610512	617112
210	16	3,7	2	610515	617115
236	16	3,7	2	610569	617169
270	16	3,7	2		617165
310	16	3,7	2	610522	617122



Hobelmesserkopf VariPlan Plus

Anwendung:

Vielseitiger Einsatz als Hobelwerkzeug:
 Zum Vorhobeln mit RipTec-Wendemessern.
 Zum Fertighobeln mit Microfinish-Wendemessern.

Maschine:

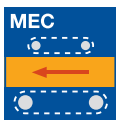
Vierseiten-Hobelautomat und mehrspindelige Hobelmaschinen mit HSK-Spindeln
 HSK 85 WS.

Werkstückstoff:

Weich- und Harthölzer; thermoplastische Kunststoffe (bedingt).

Technische Information:

Nachschärfbares und durchmesserkonstantes Hobelmesserkopf-System.
 Selbstpositionierende und fliehkraftunterstützende Messerspannung. Tragkörper aus
 Leichtmetall. Nachschärfen der Messer an der Spanfläche bedeutet
 1x Schärfen = 2 Standwege. Werkzeugtragkörper und HSK-Dorn sind spielfrei und
 unlösbar miteinander verbunden.



Tragkörper aus Leichtmetall auf HSK 85 WS mit Führungszahnmesserkopf Z2 / V2

WP 240 2 08

D	SB	A	n_{max}	Z	QAL	DRI	ID
mm	mm	mm	min^{-1}				
125	236	26	12000	2	HW-MF	LL / unten	134581 □
125	236	26	12000	4	HW-MF	LL / unten	134681 □

Weitere Abmessungen und Zollabmessungen auf Anfrage.

Wechselmesser (HS/HW-MF/HW-RipTec) siehe Kapitel Messer und Ersatzteile.

Ersatzmesser:

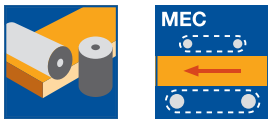
SB	H	DIK	SET	ID	ID
mm	mm	mm	STK	HS	HW-MF
130	16	3,7	2	610506 ●	617106 ●
150	16	3,7	2	610509 ●	617109 ●
166	16	3,7	2	610571 □	617171 ●
180	16	3,7	2	610512 ●	617112 ●
210	16	3,7	2	610515 ●	617115 ●
236	16	3,7	2	610569 □	617169 ●
270	16	3,7	2		617165 ●
310	16	3,7	2	610522 ●	617122 ●

3. Hobeln und Profilieren

3.2 Hobeln

3.2.3 Messerköpfe zum Fertig- und Feinhobeln

Arbeitsgang



Das Feinhobeln erfolgt vorzugsweise auf mehrspindeligen Hobelmaschinen mittels sog. Putzwellen. Die Spanabnahme beträgt 0,5-0,8 mm. Voraussetzung ist eine vorgehobelte, ausrissfreie Basishobelfläche.

Werkstückstoff

Weichhölzer und Harthölzer.
Span- und Faserwerkstoffe (z.B. Spanplatte, MDF).

Maschinen

Vierseiten-Hobelmaschinen und mehrspindelige Hobelanlagen mit und ohne Jointeinrichtung.

Werkzeugspannung

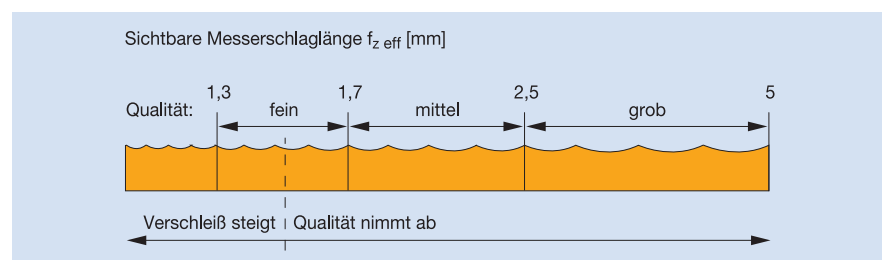
Mittels Maschinenspindel und Befestigungsmutter, ggf. mittels Hohlschaftkegel bzw. Hydro-Spannelement.

Schneidstoff Empfehlung

	HS	Marathon (MC)	HW
Weichhölzer trocken	◆	◆	◇
Harthölzer trocken		◆	◆
Schichthölzer		◇	◆
Spanplatten			◆
MDF			◆
WPC (Wood-Plastic-Composite)	◇	◆	◆

◆ geeignet ◇ bedingt geeignet

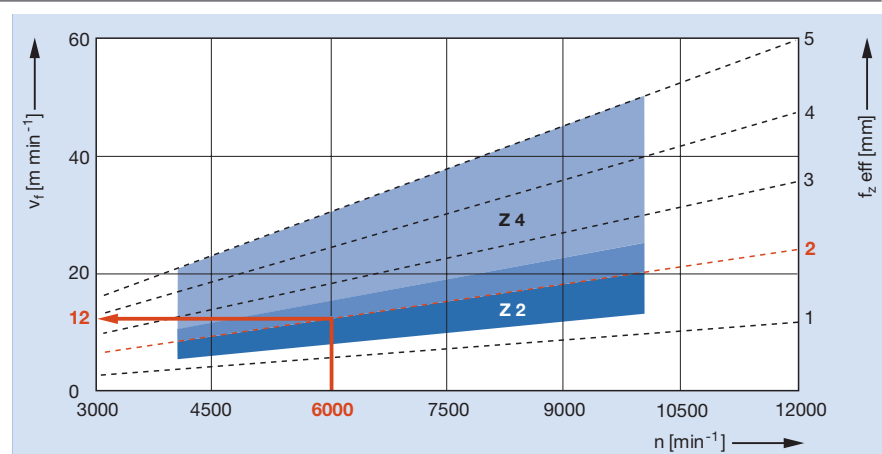
Vorschubgröße



Die Qualitätsanforderungen, messbar durch den erzeugten Messerschlag (Hobelschritt), bestimmen die Vorschubgröße. Der Zusammenhang zwischen Oberflächenqualität und Messerschlaglänge $f_{z\text{eff}}$ ist im Diagramm dargestellt.

Diagramm zur Ermittlung der Vorschubgeschwindigkeit v_f in Abhängigkeit von Drehzahl n und Messerschlaglänge $f_{z\text{eff}}$ für verschiedene Zähnezahlen.

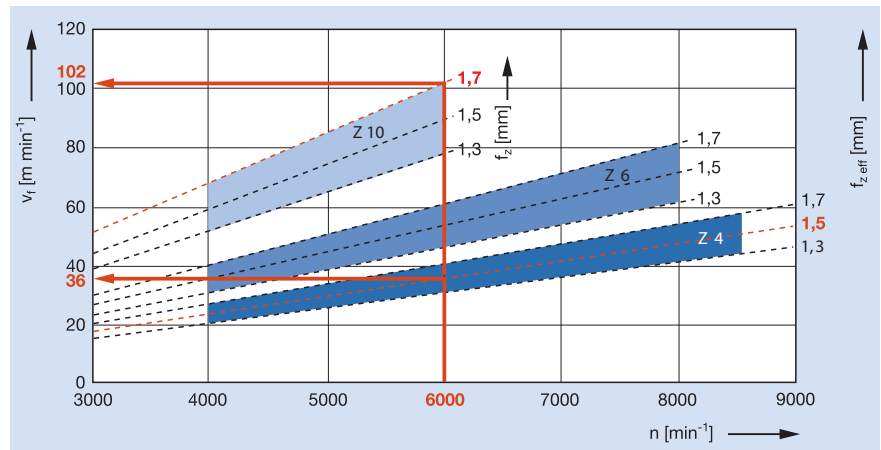
Diagramm:
Hobelmesserkopf
Z 2 und Z 4



Bei mehrschneidigen Werkzeugen bilden sich nur die Eingriffe eines Messers auf der Oberfläche ab (Einmesser-Finish).
Z 2 und Z 4 erzeugen bei gleicher Maschineneinstellung die gleiche Oberflächenqualität (siehe Wissenswertes und Tabellen im Register Anwenderlexikon).

Hobelschrittlänge bei gejointeten Hydro-Hobelmesserköpfen

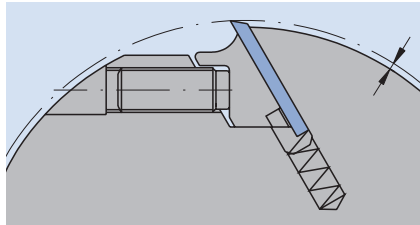
Diagramm:
 Hydro-Hobelmesserkopf
 Z 4
 Z 6
 Z 10



Bei gejointeten Hydro-Werkzeugen bilden sich alle Messereingriffe in gleichmäßigem Abstand auf der Oberfläche ab. Hohe Zähnezahlen bedeuten hohe Vorschubgeschwindigkeiten bei gleichbleibender Oberflächenqualität (siehe Wissenswertes und Tabellen im Register Anwenderlexikon).

Hobelmesserkopf Druckbackensystem



Anwendung	Abrichten, Vor- und Feinhobeln.
Maschinen	Vierseiten-Hobel- und Profiliermaschinen.
Werkstückstoff	Hart- und Weichhölzer.
Schneiden	Messerdicke: 3,0 mm, Messerhöhe: 30 mm. Nachschärfzone: 10 mm.
Schneidstoff	HS, HW und Marathon (MC).
Spanabnahme	Weichhölzer: bis 15,0 mm. Harthölzer: bis 10,0 mm.
Werkzeugausführung	Messerkopf aus Leichtmetall mit nachschärfbaren Hobelmessern (SB x 30 x 3 mm). Auf Vierseiten-Hobelmaschinen als Vor- und Feinhobelwerkzeug einsetzbar.
Technische Merkmale	Messerkopf mit Druckfederspannung für Messerpositionierung mittels Einstelllehre.
Hinweis	 <p>Überstand richtig: max. 2 mm.</p> <ul style="list-style-type: none"> - Messer im Messerkopf eingeschliffen verbessert den Rundlauf und damit die Hobelqualität. - Beim Nachschärfen ist die minimale Einspannhöhe der Messer zu beachten; dies wird durch eine Markierung am Grundkörper angezeigt. - Anziehen der Schrauben immer von innen nach außen; Anzugsmoment: 17 Nm. - Richtigen Messerüberstand beachten (siehe Abb. oben Messerwechsel mit Schlüssel und Einstelllehre). - Zur Kombination mit Führungsfalz-Messerkopf zwei zusätzliche Bohrungen \varnothing 7 mm mit Teilkreis \varnothing 58 mm einbringen. Mit einem Zwischenring 3 mm (ID 028617) montieren.

Hobelmesserkopf, rückenverzahnt mit HSK 85 WS Schnittstelle



Anwendung	Abrichten, Fertig- und Feinhobeln.
Maschinen	Hobelmaschinen mit HSK 85 WS Schnittstelle.
Werkstückstoff	Weich- und Harthölzer, trocken und nass.
Schneidenanzahl	Z 2, Z 4, Z 6.
Schneidstoff	Marathon (MC), optional HW.
Spanabnahme	Weichhölzer bis 12 mm. Harthölzer bis 10 mm.
Einsatzart	MEC Vorschub.
Werkzeugausführung	<p>Tragkörper aus Stahl in monolithischer Ausführung. Hohe Rundlaufgenauigkeit und Wuchtgüte. Messeraufnahme für rückenverzahnte Hobelmesser H = 40 mm x 5,0 mm Dicke mit der Standard-Zahnteilung 1,6 mm.</p>
Nachschärfzone	9 mm.
Besonderer Vorteil	Vor und Fertighobeln mit auf Flugkreis eingeschliffenen Marathon Hobelmessern. Zum Feinhobeln mit $n = 12.000 \text{ min}^{-1}$ ab einer Vorschubgröße $> 18 \text{ m min}^{-1}$ ist ein Jointen der Hobelmesser in der Maschine erforderlich. Somit ist der Eingriff aller Messer beim Hobeln sichergestellt.
Hinweis	Spanwinkel 20° für Weichholz. Spanwinkel 12° für Hartholz und Holzfaserverwerkstoffe. Jointen mit $n = 10.000 \text{ min}^{-1}$.

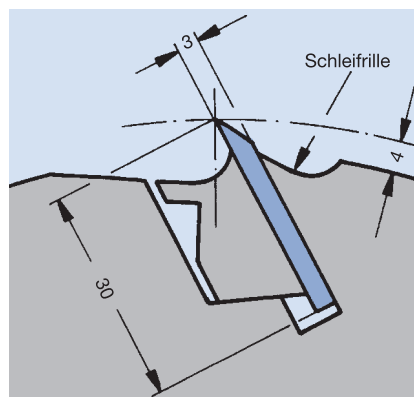
Hydro-Hobelmesserkopf Druckbackensystem



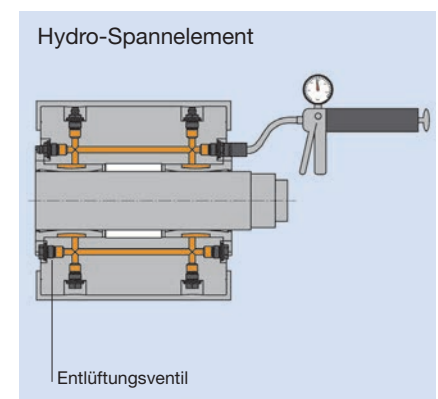
Anwendung	Abrichten, Vor- und Feinhobeln für Vorschübe von 24 bis 120 m min ⁻¹ .
Maschinen	Mehrspindelige Hobelmaschinen, ggf. mit Jointeinrichtung.
Werkstückstoff	Weich- und Harthölzer.
Schneidenanzahl	Z 4 bis Z 12 abhängig von Durchmesser.
Schneidstoff	HS, HW und Marathon (MC 33).
Spanabnahme	Vorhobeln bis 5,0 mm. Feinhobeln bis 0,8 mm.
Werkzeugausführung	Messerkopf aus Stahl mit hydraulischer Zentrierspannung, offenes Hydro-Spannsystem mit nachschärfbaren Hobelmessern im Messerkopf auf Rundlauf < 0,005 mm eingeschliffen.
Technische Merkmale	Jointen der Messer für exzellente Oberflächen bei hohen Vorschubgeschwindigkeiten. Maximale Jointfasenbreite: bei Weichhölzern 0,5 mm, bei Harthölzern 0,7 mm. Hohe Rundlaufgenauigkeit und schwingungsarmer Lauf infolge spielfreien Zentrierens durch Hydrospannung. Hohe Vorschübe in Abhängigkeit von Schneidenanzahl und Drehzahl (siehe Seite 24, Diagramm zur Ermittlung der Vorschubgeschwindigkeit).

Hinweis

- Hydrospannung nicht ohne Spindel aufpumpen.
- Sicherung auf der Spindel mit Klemmring.
- Für Messer 30 x 3 mm (35 x 3 ab Ø 203) HS, HW und MC.



Schleifrinne am Tragkörper hinter dem Messer für problemloses Schärfen der Messer im Kopf auf Messerkopfschleifmaschinen.



Systemdarstellung der Hydrospannung.

Hydro-Hobelmesserkopf TurboPlan Plus



Anwendung	Vor- und Feinhobeln für sehr hohe Vorschübe von 160 bis 360 m min ⁻¹ .	
Maschinen	Hochleistungshobelanlagen mit hochgenauer Spindellagerung und Gegenlager.	
Werkstückstoff	Hart- und Weichhölzer.	
Durchmesser/ Schneidenzahl	D 200 bis D 360. Z 4 bis Z 32.	
Schneidstoff	Marathon (MC 33).	
Spanabnahme	Vorhobeln	bis 5,0 mm.
	Feinhobeln	bis 0,8 mm.
Nachschärfzone	10,0 mm.	
Werkzeugausführung	<p>Hydro-Hobelmesserkopf mit Tragkörper aus Stahl. Offenes Hydrospannsystem. Integrierte Auswuchtsegmente, an der Nabe angebracht. Formschlüssige Messerspannung: Messer mit Rückenverzahnung nachschärfbar in Leitz Marathon-Ausführung. Messerspannung zentral mittels offenem Hydrauliksystem.</p>	
Technische Merkmale	<p>Für Messer 30 x 5,0 mm, beschichtet (Leitz Marathon-Ausführung) mit Rückenverzahnung. Hohe Rundlaufgenauigkeit und schwingungsarmer Lauf infolge spielfreien Zentrierens durch Hydrospannung. Messer im Messerkopf auf Messerkopfschleifmaschinen auf Rundlauf < 0,005 mm eingeschliffen.</p>	
Werkzeugspannung	Hydraulisches Spannsystem.	
Messerspannung	Formschluss, hydraulisch gespannt.	
Hinweis	<p>Jointen der Messer für exzellente Oberflächen bei hohem Vorschub. Hydrospannung nicht ohne Spindel aufpumpen. Betriebsdruck 350 – 450 bar (täglich kontrollieren!). Sicherung auf der Spindel mit Klemmring. Für Messer 30 x 5,0 mm Marathon (MC) mit Rückenverzahnung.</p>	



Schema 4

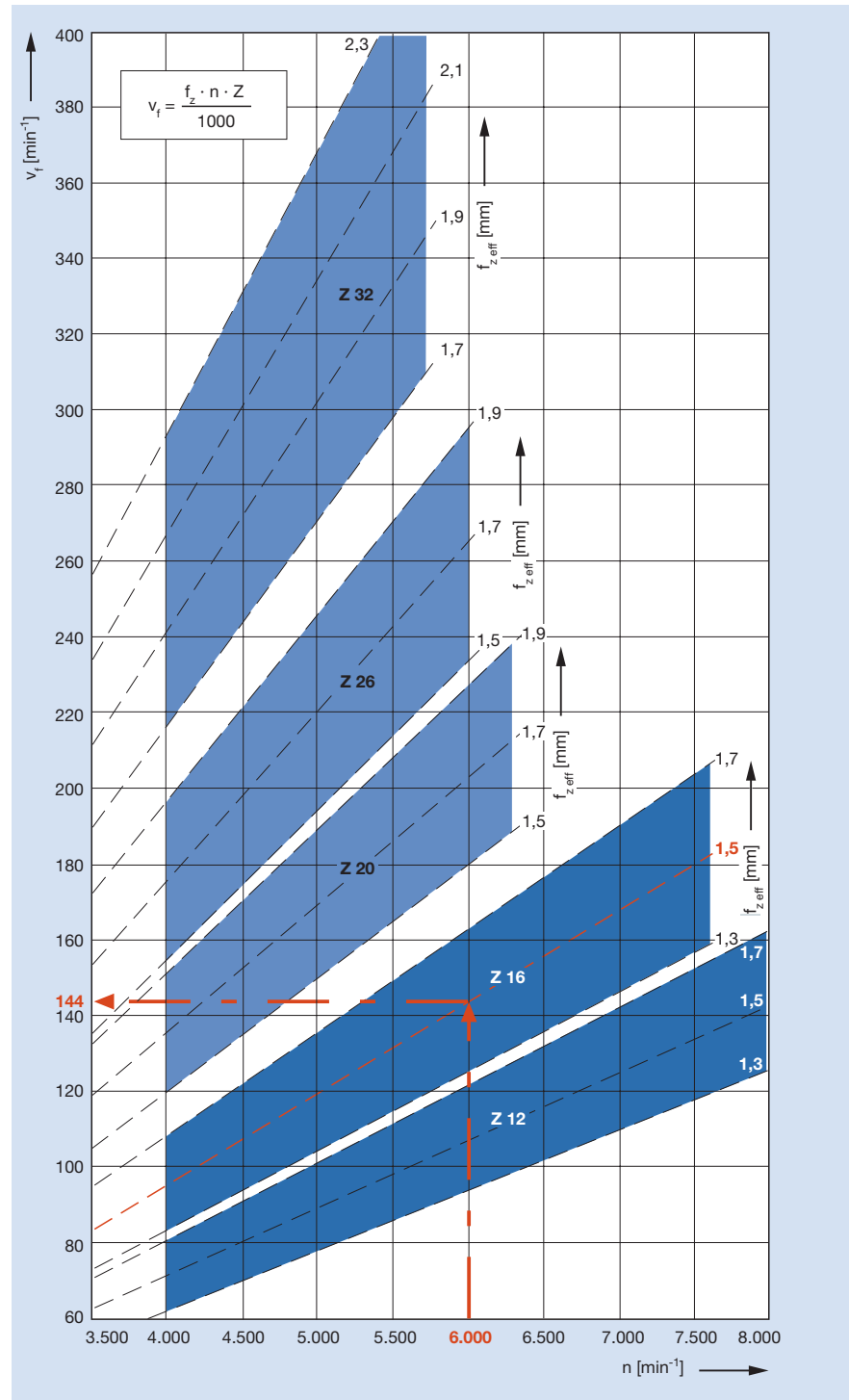
Hydro-Hobelmesserkopf – TurboPlan Plus

Vorschubgeschwindigkeit und Hobelschrittlänge bei gejointeten Hydro-Hobelmesserköpfen

Diagramm:
Hydrohobelmesserkopf
RotaPlan und TurboPlan

- Z 12
- Z 16
- Z 20
- Z 26
- Z 32

Die Qualitätsanforderungen, messbar durch den erzeugten Messerschlag (Hobelschritt), bestimmen die Vorschubgröße. Der Zusammenhang zwischen Oberflächenqualität und Messerschlaglänge $f_{z,eff}$ ist im Diagramm dargestellt.



Bei gejointeten Hydro-Werkzeugen bilden sich alle Messereingriffe in gleichmäßigem Abstand auf der Oberfläche ab. Hohe Zähnezahlen bedeuten hohe Vorschubgeschwindigkeiten bei gleich bleibender Oberflächenqualität.



Hobelmesserkopf Druckbackensystem

Anwendung:

Universell einsetzbar zum Vorhobeln mit großer Spanabnahme und zum Fertighobeln.

Maschine:

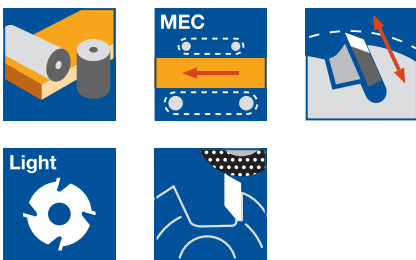
Vierseiten-Hobel- und Profiliermaschinen.

Werkstückstoff:

Weich- und Harthölzer.

Technische Information:

Messerkopf mit nachschärfbaren Streifenhobelmessern SB x 30 x 3,0 mm. Druckfedern positionieren die Messer mittels Einstelllehre auf den definierten Schneidflugkreis. Schneidstoffqualitäten HS, Marathon (MC33) und HW verfügbar.



Tragkörper aus Leichtmetall, beschichtet

WM 200 2 07

D	SB	BO	n _{max}	Z	ID	ID
mm	mm	mm	min ⁻¹		HS	HW
125	100	40	10500	4	140408 ●	140458 □
125	130	40	10500	4	140409 ●	140459 □
125	150	40	10500	4	140410 ●	140460
125	170	40	10500	4	140411 ●	140461 □
125	180	40	10500	4	140412 ●	140462
125	210	40	10500	4	140413 ●	140463
125	230	40	10500	4	140414 ●	140464
125	240	40	10500	4	140415 ●	140465 □

Passende Führungsfalz-Messerköpfe auf Seite 11.

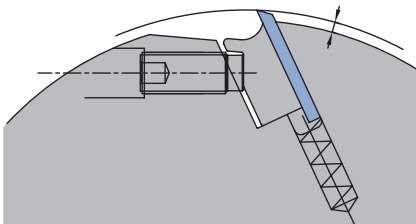
Ersatzmesser:

Teile-Nr.	SB	H	DIK	ID	ID	ID	ID
	mm	mm	mm	HS Classic	HS Premium	HW	MC33
1	100	30	3	605002 ●	027103 ●	027279 ●	606702 ●
1	130	30	3	605005 ●	027106 ●	027282 ●	606705 ●
1	150	30	3	605006 ●	027107 ●	027283 ●	606706 ●
1	170	30	3	605007 ●	027108 ●	027284 ●	606707 ●
1	180	30	3	605008 ●	027109 ●	027285 ●	606708 ●
1	210	30	3	605010 ●	027110 ●	027286 ●	606710 ●
1	230	30	3	605011 ●	027111 ●	027287 ●	606711 ●
1	240	30	3	605012 ●	027134 ●	027323 ●	606712 ●

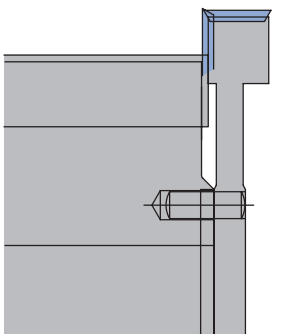
Ersatzmesser in weiteren Abmessungen und Qualitäten siehe Kapitel Messer und Ersatzteile.

Ersatzteile:

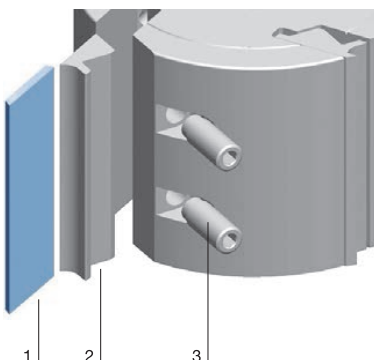
Teile-Nr.	BEZ	ABM	für SB	ID
		mm	mm	
2	Spannbacken		100	620900 ●
2	Spannbacken		130	620901 ●
2	Spannbacken		150	620902 ●
2	Spannbacken		170	620903 ●
2	Spannbacken		180	620904 ●
2	Spannbacken		210	620905 ●
2	Spannbacken		230	620906 ●
2	Spannbacken		240	620907 ●
3	Gewindestift	M10x1x25		007395 ●
	Schraubendreher	SW 5		117509 ●
	Druckfeder	27x6x0,75		008076 ●
	Einstellbügel	D125/140		005361 ●



Überstand richtig: max. 2 mm



Kombination mit Führungsfalz-messerkopf





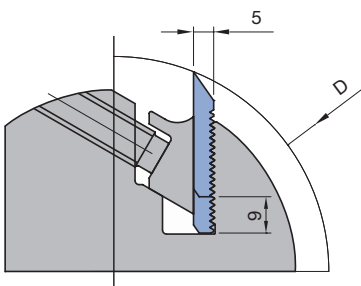
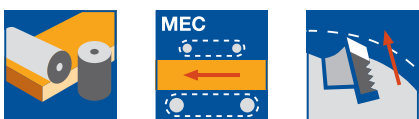
Hobelmeßerkopf mit HSK 85 WS und rückenverzahnten HS-Marathon Hobelmeßern

Anwendung:
Fertighobeln.

Maschine:
Vierseiten-Hobel- und Profiliermaschinen mit HSK 85 WS Schnittstelle.

Werkstückstoff:
Spanwinkel 20° = Weich- und Harthölzer allgemein.
Spanwinkel 12° = splitttrige Hölzer z.B. Eiche, Douglasie, Merbau und Holzfaserverwerkstoffe z.B. MDF.

Technische Information:
Feinhobelmeßerkopf in monolithischer Ausführung DTK 90 mm mit auf Flugkreis eingeschliffenen rückenverzahnten Hobelmeßern SB x 40 x 5 mm. Jointbar mit speziellem Jointstein. Tragkörper aus Stahl. Hohe Wuchtgüte durch gewichtsgleiche Einbauteile.



Spanwinkel 20°
WP 210 2 01

D	SB	A	QAL	Z	n _{max}	ID	ID
mm	mm	mm			min ⁻¹	LL / unten	RL / oben
106	130	26	MC33	2	12000	140322 ●	140323 ●
106	170	26	MC33	2	12000	140324 ●	140325 ●
106	240	26	MC33	2	12000	140326 ●	140327 ●
106	80	26	MC33	4	12000	140330 ●	140331 ●
106	130	26	MC33	4	12000	140332 ●	140333 ●
106	170	26	MC33	4	12000	140334 ●	140335 ●
106	240	26	MC33	4	12000	140336 ●	140337 ●
128	80	26	MC33	6	10000	140346 ●	140347 ●
128	130	26	MC33	6	10000	140348 ●	140349 ●
128	170	26	MC33	6	10000	140350 ●	140351 ●
128	240	26	MC33	6	8000	140352 ●	140353 ●

Spanwinkel 12°
WP 210 2 01

D	SB	A	QAL	Z	n _{max}	ID	ID
mm	mm	mm			min ⁻¹	LL / unten	RL / oben
106	130	26	MC33	2	12000	140302 ●	140303 ●
106	170	26	MC33	2	12000	140304 ●	140305 ●
106	240	26	MC33	2	12000	140306 ●	140307 ●
106	130	26	MC33	4	12000	140312 ●	140313 ●
106	170	26	MC33	4	12000	140314 ●	140315 ●
128	80	26	MC33	6	10000	140340 ●	140341 ●
128	130	26	MC33	6	10000	140342 ●	140343 ●
128	170	26	MC33	6	10000	140344 ●	140345 ●

Ersatzmesser:

SB	H	DIK	QAL	VE	ID
mm	mm	mm		STK	
80	40	5	MC33	2	697302 ●
130	40	5	MC33	2	697304 ●
170	40	5	MC33	2	697306 ●
240	40	5	MC33	2	697311 ●

Ersatzteile:

BEZ	ABM	für SB	ID
	mm	mm	
Spannbacken		80	620702 ●
Spannbacken		130	620705 ●
Spannbacken		170	620707 □
Spannbacken		240	620710 □
Gewindestift	M10x1x20		007396 ●
Schraubendreher	SW 5		117509 ●



Hydro-Hobelmesserkopf

Anwendung:

Vor- und Feinhobeln bei hohen Vorschubgeschwindigkeiten.

Maschine:

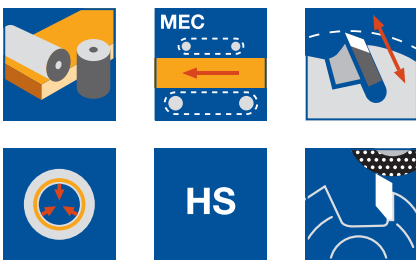
Vierseiten-Hobel- und Profiliermaschinen mit Jointeinrichtung.

Werkstückstoff:

Weich- und Harthölzer.

Technische Information:

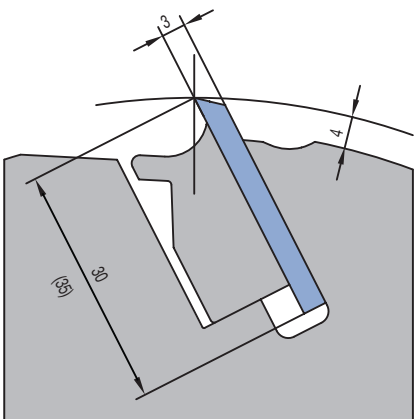
Tragkörper aus Stahl mit korrosionsbeständigem Oberflächenschutz. Integriertes Hydro-Spannsystem mit, vom Kunden, auswechselbaren Spannbüchsen. Betätigung mittels Fettpresse. Incl. nachschärfbaren HS-Streifenhobelmesser (SB x 30 x 3 mm). Ab Durchmesser 203 mm können auch Messer mit Höhe 35 mm eingesetzt werden. Hydro Hobelmesserköpfe nur in Verbindung mit Ablaufsicherung einsetzen.



Tragkörper aus Stahl

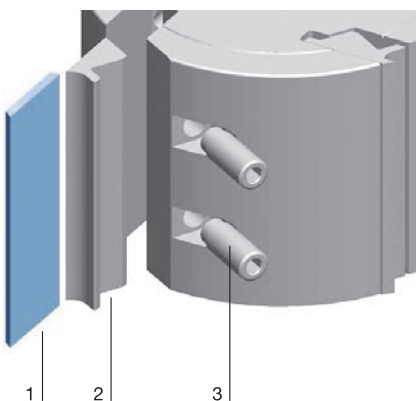
HM 200 2 07

D	SB	BO	Z	QAL	n_{max}	ID
mm	mm	mm			min ⁻¹	
163	130	50	4	HS	8100	142050
163	160	50	4	HS	8100	142051
163	230	50	4	HS	8100	142052
163	60	50	6	HS	8100	142053 ●
163	100	50	6	HS	8100	142054 ●
163	130	50	6	HS	8100	142055 ●
163	160	50	6	HS	8100	142056 ●
163	230	50	6	HS	8100	142057 ●
163	60	50	8	HS	8100	142058
163	100	50	8	HS	8100	142059
163	130	50	8	HS	8100	142060
163	160	50	8	HS	8100	142061
163	180	50	8	HS	8100	142062
163	230	50	8	HS	8100	142063
203	100	50	12	HS	6600	142064
203	130	50	12	HS	6600	142065
203	160	50	12	HS	6600	142066
203	180	50	12	HS	6600	142067
203	230	50	12	HS	6600	142068



Ausführung in Leichtmetall auf Anfrage.

Einbausituation



Ersatzmesser:

Teile-Nr.	SB	H	DIK	ID	ID	ID	ID
	mm	mm	mm	HS Classic	HS Premium	HW	MC33
1	60	30	3	605000	027101 ●	027277 ●	606700 ●
1	100	30	3	605002 ●	027103 ●	027279 ●	606702 ●
1	130	30	3	605005 ●	027106 ●	027282 ●	606705 ●
1	160	30	3	605045 ●	027163 ●		606745 ●
1	180	30	3	605008 ●	027109 ●	027285 ●	606708 ●
1	230	30	3	605011 ●	027111 ●	027287 ●	606711 ●

Ersatzteile:

Teile-Nr.	BEZ	ABM	für SB	ID
		mm	mm	
2	Spannbacken		60	620950 ●
2	Spannbacken		100	620951 ●
2	Spannbacken		130	620952 ●
2	Spannbacken		160	620953 ●
2	Spannbacken		180	620954 ●
2	Spannbacken		230	620955 ●
3	Gewindestift	M10x1x25		007395 ●
3	Gewindestift	M10x1x20		007396 ●
3	Gewindestift	M10x1x16		007397 ●
4	Schmiernippel	M10x1		007935 ●
5	Entlüftungsnippel	M10x1		007983 ●
	Schraubendreher	SW 5		117509 ●
	Fettpresse			008239 ●



Hydro-Hobelmesserkopf TurboPlan PLUS

Anwendung:

Vor- und Feinhobeln bei hohen Vorschubgeschwindigkeiten.

Maschine:

Hochleistungshobelanlagen mit Präzisionsspindeln und Gegenlager sowie einer Jointeinrichtung.

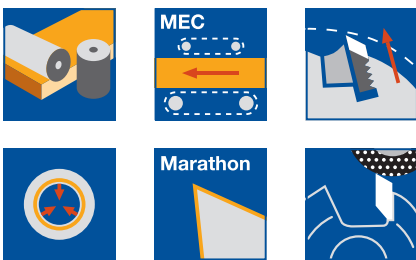
Werkstückstoff:

Weich- und Harthölzer.

Technische Information:

Tragkörper in gewichtsoptimierter Ausführung mit zwei unabhängigen Hydrosystemen für die Werkzeug- und Messerspannung. Betätigung mittels Fettpresse. Marathon beschichtete Hobelmesser mit Rückenverzahnung (SB x 30 x 5 mm).

Hydro-Hobelmesserkopf nur in Verbindung mit Ablaufsicherung einsetzen.



Gewichtsoptimierte Bauform

HM 200 2 08

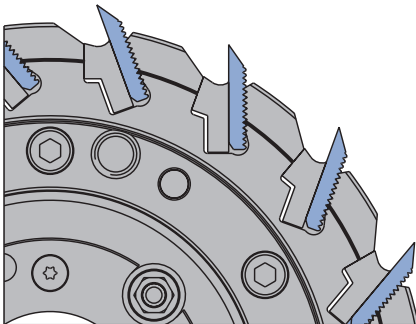
D	SB	BO	Z	n _{max} min ⁻¹	ID
mm	mm	mm			
200	150	50	14	8000	142230
200	230	50	14	8000	142231
200	330	50	14	8000	142232
225	150	50	18	7200	142233
225	230	50	18	7200	142234
225	330	50	18	7200	142235
260	150	50	22	6200	142236
260	230	50	22	6200	142237
260	330	50	22	6200	142238

Ersatzmesser:

SB	H	DIK	QAL	ID
mm	mm	mm		
150	30	5	MC33	697359 □
230	30	5	MC33	697360 □
330	30	5	MC33	697363 □

Ersatzteile:

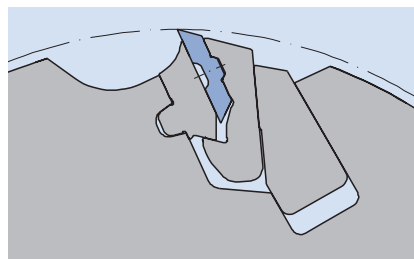





BEZ	ABM	BEM	ID
	mm		
Messermontage-Vorrichtung	für TurboPlan		142290
Einstelllehre für Hydrohobelmesserkopf	Messerüberstand 3,8 mm		142291
Fettpresse			008239 ●
Fettkartusche	für Hydrobüchse		007934 ●
Jointstein (rund)	12x32	Farbe: grau	008237 ●
Jointstein (eckig)	20x15x60	Farbe: braun	008238 ●



TurboPlan PLUS Messerspannung

Hobelmesserkopf VariPlan Plus/ProFix F



Anwendung	Auf Vier-Seiten Hobelmaschinen erfolgt in einem Arbeitsgang das Hobeln mit gleichzeitigem Nuten oder Profilieren. Durch die Werkzeugkombination mit Hobelmessern und Profileinsätzen lässt sich der Hobelmesserkopf als universelles Hobel- und Profilierungswerkzeug verwenden.				
Maschinen	Vierseiten-Hobelmaschine.				
Werkstückstoff	Weichhölzer und Harthölzer.				
Schneidstoff	Hobelmesser HS / HW. Profileinsätze HW.				
Schneidenanzahl	Z 2 + 2.				
Nachschärfzone	Hobelmesser 1,0 mm, Profilmesser 4,5 mm.				
Spanabnahme	Weichhölzer:	bis 10,0 mm.			
	Harthölzer:	bis 7,0 mm.			
Werkzeugausführung	Messerkopf aus Leichtmetall mit nachschärfbaren Wendemessern. Spannsystem mit Profil-, und Durchmesserkonstanz (siehe Vorspann VariPlan Plus und ProFix Messerkopf).				
Technische Merkmale		<p>Axial verstellbare Profileinsätze lassen sich auf die jeweilige Holzbreite/-höhe einstellen. Profiltiefen bis 25 mm und Profilarbeitsbreiten bis 120 mm sind möglich.</p> <p>Messerkopf mit Leichtmetall-Grundkörper und eingesetzter Stahl-Spanbrecherleiste.</p>			
Zubehör	Fase-, Nut-, Hohlkehlmesser; für einen Satz sind jeweils 2 linke und 2 rechte Messer erforderlich.				
	<p>Fase: 22 mm x 45°</p> 	<p>Abrundung: R = 3 – 22,5 mm</p> 	<p>Hohlkehle: R = 3 – 25 mm</p> 	<p>Hohlkehle: R = 3 – 22,5 mm</p> 	<p>Nut: 8 x 10 mm, 12 – 25 mm</p> 
Hinweis	<ul style="list-style-type: none"> – Schneller Wechsel der VariPlan Plus-Messer in radialer Richtung. – Schneller Wechsel und Einstellung der ProFix-Profilmesser in axialer Richtung. – Sonderprofilmesser auf Anfrage. 				



Hobelmesserkopf CentroPlan / ProFix

Anwendung:

Zum Hobeln und gleichzeitigen Profilieren. Wie z.B. Nuten, Fasen, Abrunden oder Profilieren allgemein.

Maschine:

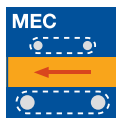
Vierseiten-Hobel- und Profiliermaschinen.

Werkstückstoff:

Weich- und Harthölzer.

Technische Information:

Fliehkraftunterstütztes und formschlüssiges Messerspannsystem mit Wendemesser. Axiale oder radiale Messerentnahme. Tragkörper aus Leichtmetall. Mit Messeraufnahmen für ProFix F-Profilmesser (PT max. 25 mm, SB max. 100 mm).



Hobelmesserkopf mit Bohrung

WW 240 2 38

D	SB	ND	BO	QAL	Z	n_{max}	ID
mm	mm	mm	mm			min^{-1}	
125	130	136	40	HW	2+2	10.200	134800 ●
125	166	172	40	HW	2+2	10.200	134801 ●
125	236	242	40	HW	2+2	10.200	134802 ●

Hobelmesserkopf mit HSK 85 WS

WP 240 2 38

D	SB	QAL	Z	n_{max}	ID	ID
mm	mm			min^{-1}	LL	RL
125	130	HW	2+2	10.200	134850 □	134851 □
125	166	HW	2+2	10.200	134852 □	134853 □
125	236	HW	2+2	10.200	134854 □	134855 □

Ersatzmesser:

BEZ	SB	ABM	QAL	ID	ID
	mm	mm		LL	RL
ProFix F Messer PF 25 R=3	25	R=3	HW	011041 ●	011042 ●
ProFix F Messer PF 25 R=5	25	R=5	HW	011043 ●	011044 ●
ProFix F Messer PF 25 R=10	25	R=10	HW	011047 ●	011048 ●
ProFix F Messer PF 25 Fase 45°	25	Fase 45°	HW	011051 ●	011052 ●



Hobelmesserkopf VariPlan Plus/ProFix F-System PF 25

Anwendung:

Zum Hobeln und gleichzeitigen Profilieren (Kehlen) wie z. B. Nuten, Fasen, Abrunden oder Profilieren allgemein.

Maschine:

Vierseiten-Hobel- und Profiliermaschinen.

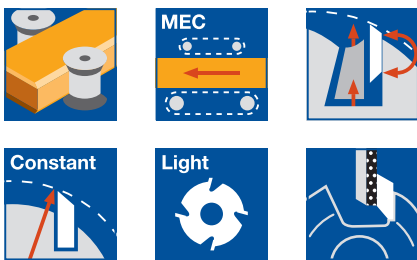
Werkstückstoff:

Weich- und Harthölzer.

Technische Information:

Nachschärfbares Messerkopfsystem mit Profil- und Durchmesserkonstanz. VariPlan Plus-Hobelmesserkopf mit Messeraufnahmen für ProFix F-Profilmesser (PF 25) und HW-Microfinish Wendemesser.

Profilmesser: PT_{max} 25 mm, SB_{max} 100 mm. Tragkörper aus Leichtmetall.



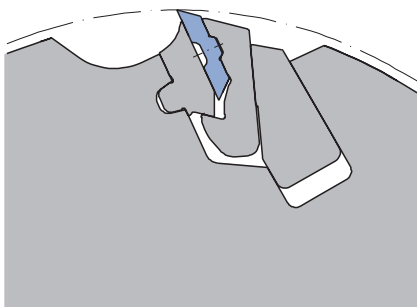
Bohrung 40 mm

WW 240 2 07

D	SB	ND	BO	QAL	n_{max}	Z	ID
mm	mm	mm	mm		min^{-1}		
125	130	136	40	HW	10200	2+2	131060 ●
125	166	172	40	HW	10200	2+2	131058 ●
125	236	242	40	HW	10200	2+2	131059 ●

Weitere Messervarianten, Abmessungen und Zollabmessungen auf Anfrage.

Instandsetzung mit Ersatzteilen nur werksseitig. Ersatzmesser VariPlan Plus siehe Kapitel Messer und Ersatzteile.

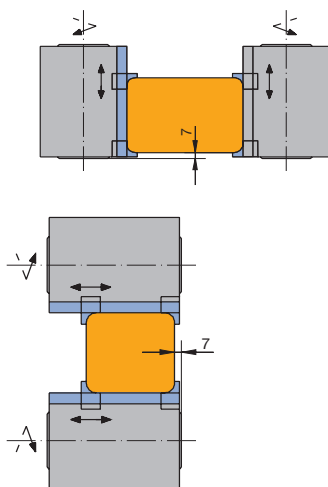


Ersatzmesser:

BEZ	SB	ABM	QAL	ID	ID
	mm	mm		LL	RL
ProFix F Messer PF 25 R=3	25	R=3	HW	011041 ●	011042 ●
ProFix F Messer PF 25 R=5	25	R=5	HW	011043 ●	011044 ●
ProFix F Messer PF 25 R=10	25	R=10	HW	011047 ●	011048 ●
ProFix F Messer PF 25 Fase 45°	25	Fase 45°	HW	011051 ●	011052 ●

Weitere Profilmesser auf Anfrage.

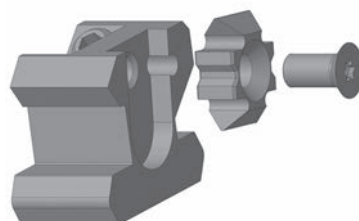
Leichtmetall-Tragkörper mit eingesetzter Stahl-Spanbrecherleiste



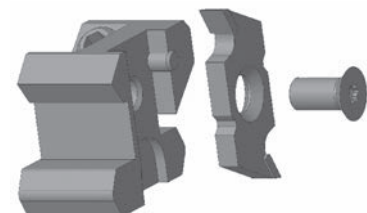
Einsatz auf vertikalen oder horizontalen Spindeln
 $HD = SB - 40 \text{ mm}$

Ersatzteile:

BEZ	ABM	ID	ID
	mm	LL	RL
Messerhalter zur Aufnahme von Kantenmessern	D=125, SW=20°	011301 ●	011300 ●
Messerhalter zur Aufnahme von Nutmessern	D=125, SW=20°, NT=6	011303 ●	011302 ●
Schraubendreher	SW 4		005445 ●
Schraubendreher	SW 5		005452 ●



Messerhalter zur Aufnahme von Kantenmesser.



Messerhalter zur Aufnahme von Nutmesser.



Hobelmesserkopf VariPlan Plus/ProFix F-System PF 25

Anwendung:

Zum Hobeln und gleichzeitigen Profilieren (Kehlen) wie z. B. Nuten, Fasen, Abrunden oder Profilieren allgemein.

Maschine:

Vierseiten-Hobel- und Profiliermaschinen mit HSK 85 WS Schnittstelle.

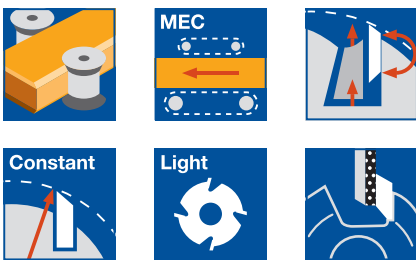
Werkstückstoff:

Weich- und Harthölzer.

Technische Information:

Nachschärfbares Messerkopfsystem mit Profil- und Durchmesserkonstanz. VariPlan Plus-Hobelmesserkopf mit Messeraufnahmen für ProFix F-Profilmesser (PF 25) und HW-Microfinish Wendemesser.

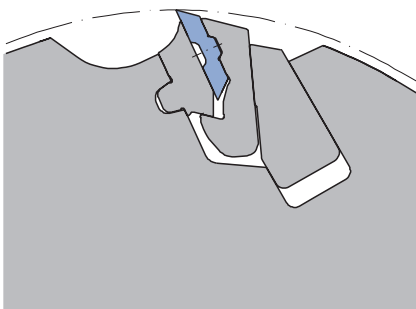
Profilmesser: PT_{max} 25 mm, SB_{max} 100 mm. Tragkörper aus Leichtmetall.



HSK 85 WS

WP 240 2 01

D	SB	A	Z	n_{max} min ⁻¹	DRI	BEM	ID
mm	mm	mm					
125	130	26	2+2	10200	LL	links/unten	131120 □
125	130	26	2+2	10200	RL	rechts/oben	131121 □
125	166	26	2+2	10200	LL	links/unten	131116 □
125	166	26	2+2	10200	RL	rechts/oben	131117 □
125	236	26	2+2	10200	LL	unten	131118 □
125	236	26	2+2	10200	RL	oben	131119 □



Leichtmetall-Tragkörper mit eingesetzter Stahl-Spanbrecherleiste

Weitere Messervarianten, Abmessungen und Zollabmessungen auf Anfrage.

Instandsetzung mit Ersatzteilen nur werksseitig. Ersatzmesser VariPlan Plus siehe Kapitel Messer und Ersatzteile.

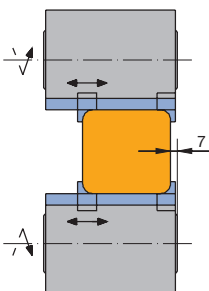
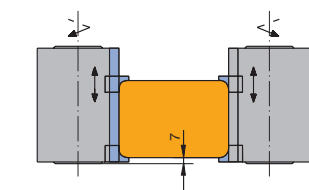
Ersatzmesser:

BEZ	SB	ABM	QAL	ID	ID
	mm	mm		LL	RL
ProFix F Messer PF 25 R=3	25	R=3	HW	011041 ●	011042 ●
ProFix F Messer PF 25 R=5	25	R=5	HW	011043 ●	011044 ●
ProFix F Messer PF 25 R=10	25	R=10	HW	011047 ●	011048 ●
ProFix F Messer PF 25 Fase 45°	25	Fase 45°	HW	011051 ●	011052 ●

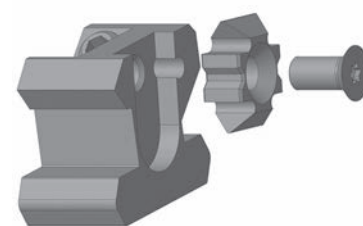
Weitere Profilmesser auf Anfrage.

Ersatzteile:

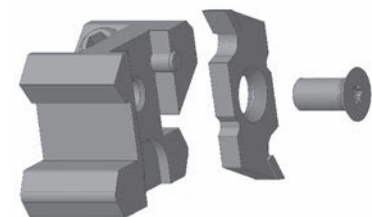
BEZ	ABM	ID	ID
	mm	LL	RL
Messerhalter zur Aufnahme von Kantenmessern	D=125, SW=20°	011301 ●	011300 ●
Messerhalter zur Aufnahme von Nutmessern	D=125, SW=20°, NT=6	011303 ●	011302 ●
Schraubendreher	SW 4		005445 ●
Schraubendreher	SW 5		005452 ●



Einsatz auf vertikalen oder horizontalen Spindeln
HD = SB - 40 mm



Messerhalter zur Aufnahme von Kantenmesser.



Messerhalter zur Aufnahme von Nutmesser.

Profilvarianten	Nut- und Federprofile werden an Wand-, Decken- oder Bodenpaneele angefräst. Die Profile sind länderspezifisch unterschiedlich und genormt. Die in den nachfolgenden Produktseiten dargestellten Werkzeuge zur Herstellung von Massivholzpaneelen zeigen nur die am häufigsten verwendeten Ausführungen für den europäischen Bereich. Der größte Teil der Werkzeuge zur Herstellung von Wand- und Deckenpaneele wird anwenderspezifisch gefertigt.
Werkstückstoff	Weiche und mittelharte Hölzer.
Maschinen	Vierseiten-Profilfräsmaschinen für Vorschubgeschwindigkeiten bis 80 m/min. Maschinen mit Hochgenauigkeitsspindeln und Jointeinrichtung für Vorschubgeschwindigkeiten bis 300 m min ⁻¹ .
Einsatzart	Bearbeitung im Gegenlauf, Gutseite der Paneele unten. Nut rechts, Feder links. Fräsen der Schattenfuge entweder im Profil mit seitlichem Federfräser oder separat auf Horizontalspindel.
Werkzeugausführungen	<p>HL Massivfräser: HL Massivfräser haben eine gekrümmte Freifläche mit einer großen Nachschärfzone. Sie eignen sich besonders für Weichhölzer, wie z.B. Fichte oder Tanne. Der hauptsächlich Anwendungsbereich liegt auf Hochgeschwindigkeits-Hobelmaschinen zur Fertigung von standardisierten Nut- und Federbrettern in großen Mengen mit hohen Qualitätsansprüchen.</p> <p>HW/HS-bestückte Werkzeuge: HW/HS-bestückte Werkzeuge haben eine geringere Nachschärfzone. Diese richtet sich nach der Bestückungsplattendicke und beträgt ca. 5 mm. HW/HS-bestückte Werkzeuge eignen sich für Weichhölzer und Harthölzer und werden überwiegend auf kleineren Hobelanlagen mit häufigem Profilwechsel eingesetzt.</p>

Ausführung der Nut- und Federfräsersätze

Nut- und Federfräsersätze sind jeweils 2-teilig, verstellbar.



Federfräser:
Ausführung immer Zahn auf Zahn.



Nutfräser:
zwei unterschiedliche Ausführungen – Zahn auf Zahn oder Zahn auf Lücke

Ausführung Zahn auf Zahn:

Bei der Ausführung Zahn auf Zahn liegen beide Fräserteile so aufeinander, dass die Spanflächen in einer Ebene liegen und miteinander nachgeschliffen werden können.

Vorteil: Einfaches Nachschärfen und größere Nachschärfzone.

Nachteil: Nur jeder zweite Nutzahn ist an der Nutflanke im Einsatz. Das bedeutet, dass bei einem Z 6 Nutfräser lediglich drei Nutzähne die Flanke der Nut schneiden. Dadurch kommt es bei schnellen Vorschubgeschwindigkeiten dort leicht zu Ausrissen.



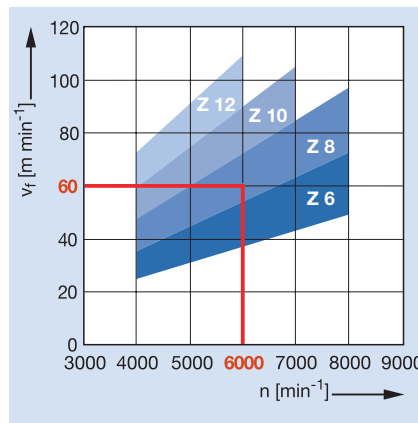
Ausführung Zahn auf Lücke:

Wenn nicht anders angegeben, liefert Leitz standardmäßig die Ausführung Zahn auf Lücke. Bei der Ausführung Zahn auf Lücke sind die beiden Fräser Teile so aufeinander abgestimmt, dass die Zähne des einen Werkzeugteiles in die Zahnlücken des anderen eingreifen.

Vorteil: Es ist immer die volle Zähnezahl an der Nutflanke im Einsatz.

Diese Ausführung ist bevorzugt bei hohen Vorschubgeschwindigkeiten einzusetzen.

Zusammenhang zwischen Vorschubgeschwindigkeit, Drehzahl und Zähnezahl



Bei Werkzeugen ohne Hydro-Spannung bilden sich nur die Eingriffe einer Schneide auf der Oberfläche ab (Einmesser-Finish).

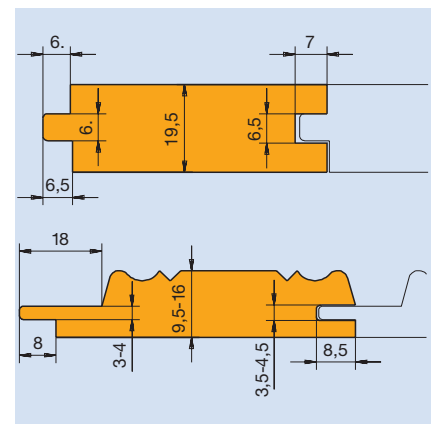
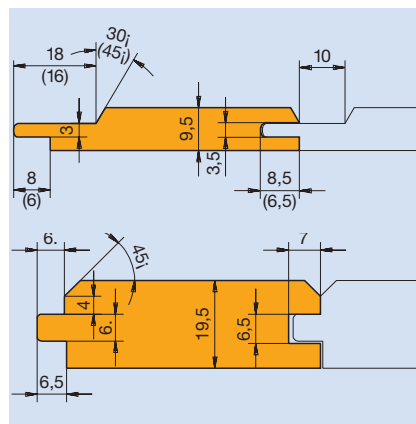
Zur Berechnung der maximalen Vorschubgeschwindigkeit kann daher nur eine Schneide berücksichtigt werden.

Bei Verschraubung des Werkzeuges auf einem Hydro-Duo Spannelement und einer Abstimmung des für die Produktqualität maßgeblichen Profilbereiches auf einen Rund- und Planlauf genauer als 0,01 mm, sind alle Schneiden gleichmäßig am Zerspanungsprozess beteiligt und können zur Ermittlung der maximalen Vorschubgeschwindigkeit berücksichtigt werden.

f_z 0,8-1,5 mm

Profilbeispiele für Nut- und Federbretter

Deutsche Standardprofile

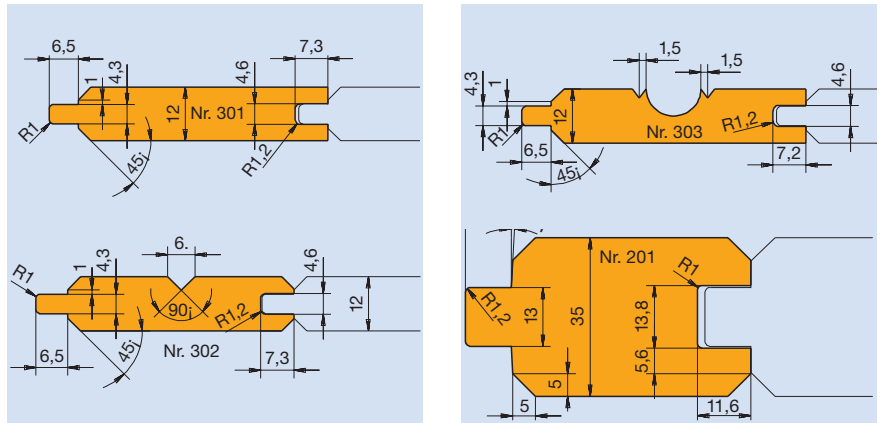


3. Hobeln und Profilieren

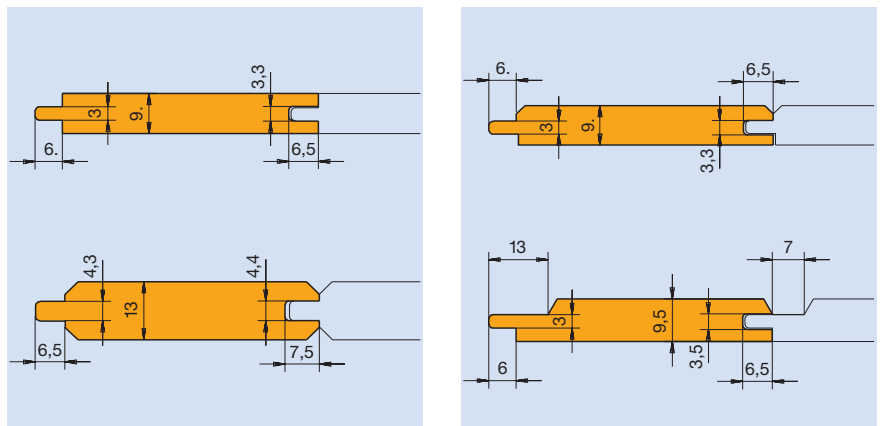
3.3 Profilieren

3.3.1 Fräswerkzeuge für Nut- und Federverbindungen

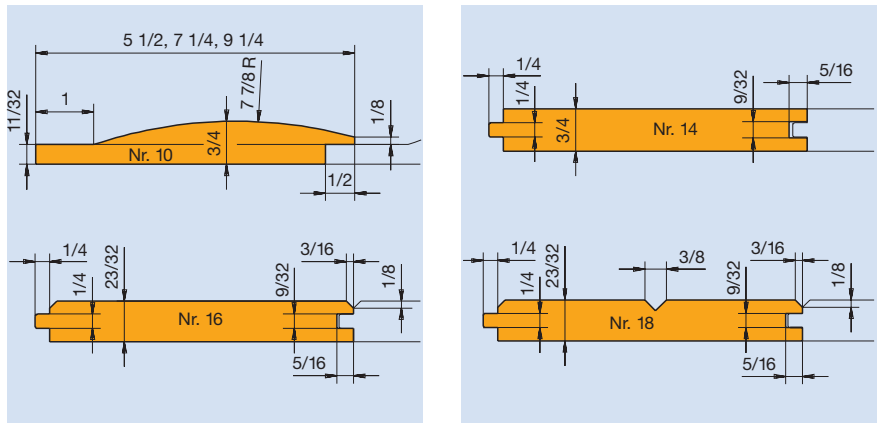
Australische Standardprofile



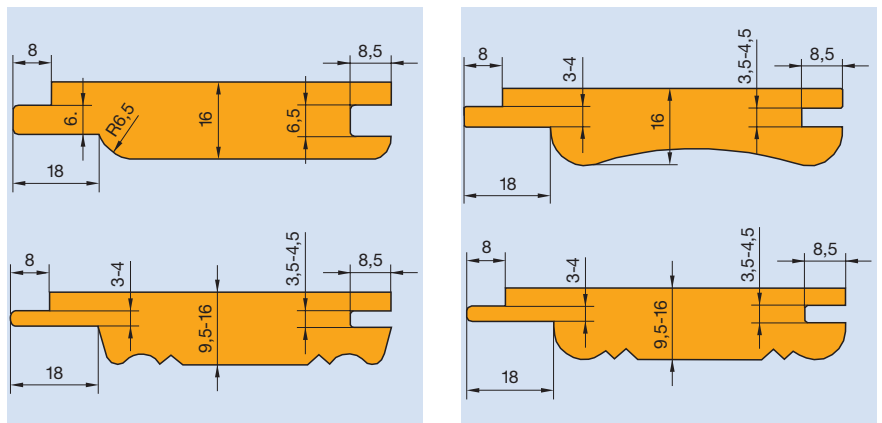
Skandinavische Standardprofile



Kanadische Standardprofile



Europäische Landhausprofile





Nut- und Federfräser, HL-massiv / HS-bestückt

Anwendung:

Fräsen von Nut- Federprofilen für Wand- und Deckenverkleidungen.

Maschine:

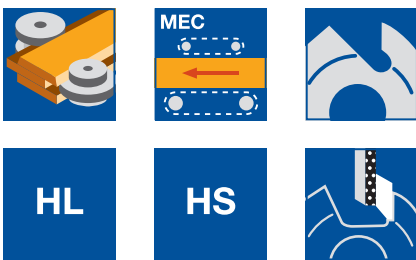
Vierseiten-Hobel- und Profiliermaschinen.

Werkstückstoff:

Weichhölzer, längs.

Technische Information:

Vestellbarer Nut- und Federfräsersatz mit Zwischenringen zur Anpassung verschiedener Holzdicken, Nut- und Federbreiten. BO 60 zum Einsatz auf Hydro-Büchse für hohe Vorschubgeschwindigkeiten und Bearbeitungsqualitäten. HL-Profilfräser mit spiralförmig hinterschliffener Freifläche und großer Nachschärfzone; HS-bestückte Ausführung mit gerader Freifläche.



Gerade mit Unterfügung (P3)

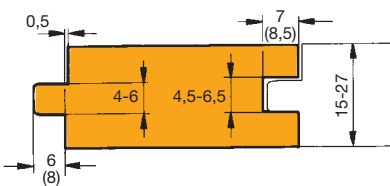
AF 200 2

P	D	BO	HD	Z	NT	FL	n_{max}	QAL	ID
	mm	mm	mm		mm	mm	min^{-1}		
3	180	60	15 - 27	6	8,5	8	9000	HL	021876
3	160	40	15 - 27	6	8,5	8	9000	HS	022016

Faseprofil mit Unterfügung (P5)

AF 210 2

P	D	BO	HD	Z	NT	FL	n_{max}	QAL	ID
	mm	mm	mm		mm	mm	min^{-1}		
5	160	40	12,5 - 16	6	7	6	9000	HS	021913

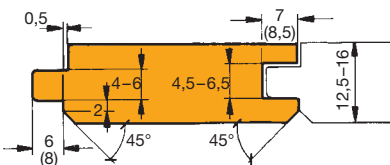


Profilnummer 3: AF 200 2

Faseprofil (P1, P4)

AF 240 2

P	D	BO	HD	NT	FL	Z	n_{max}	QAL	ID
	mm	mm	mm	mm	mm		min^{-1}		
1	180	60	12 - 27	7	6	6	9000	HL	021964
4	180	60	12 - 27	8	8,5	6	9000	HL	021969

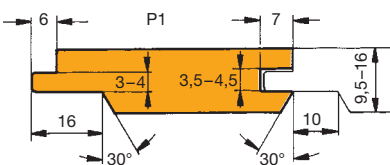


Profilnummer 5: AF 210 2

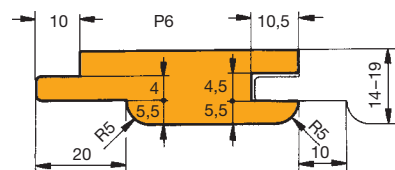
Radienprofil R5 (P6)

AF 221 2

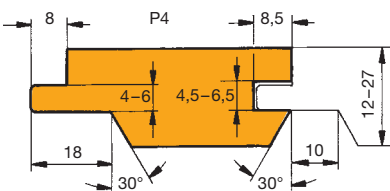
P	D	BO	HD	NT	FL	Z	n_{max}	QAL	ID
	mm	mm	mm	mm	mm		min^{-1}		
6	180	60	14 - 19	10	10,5	6	9000	HL	021883



Profilnummer 1: AF 240 2



Profilnummer 6: AF 221 2



Profilnummer 4: AF 240 2



Profilmesserkopfsatz ProfilCut Q - Fasen / Abrunden

Anwendung:

Universeller Werkzeugsatz zum Anfasen und Abrunden optional mit gleichzeitigem Fügen der Werkstückkante.

Maschine:

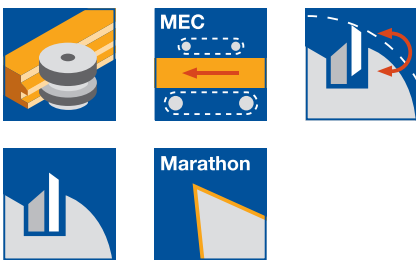
Tisch-, Kopier- und Profilfräsmaschinen, Doppelendprofilier.

Werkstückstoff:

Weich- und Harthölzer.

Technische Information:

Durch die Kombination aus Füge- und Fase-/Abrundmesserköpfen lassen sich eine Reihe verschiedener Profile und Holzdicken abdecken. Profilmesser mit unterschiedlichen Radien/Fasen in einem Messerkopf montierbar.

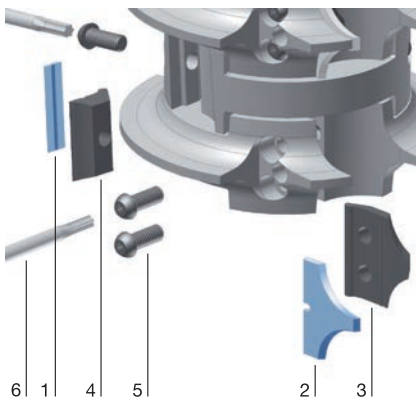


Mechanischer Vorschub

SE 541 2 53

Art	D ₀ mm	AW STK	n _{max} min ⁻¹	Z	ID
Füge-Rundung	125	2	8000	2	126063 □
Rundung-Füge-Rundung	125	3	8000	2	126064 □
Rundung-Rundung	125	2	8000	2	126065 □

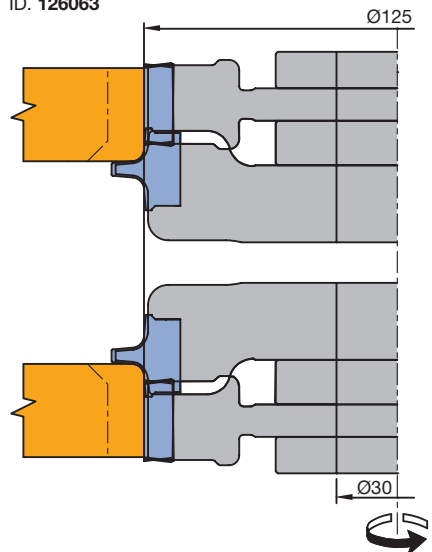
Weitere Radien sind kurzfristig lieferbar.



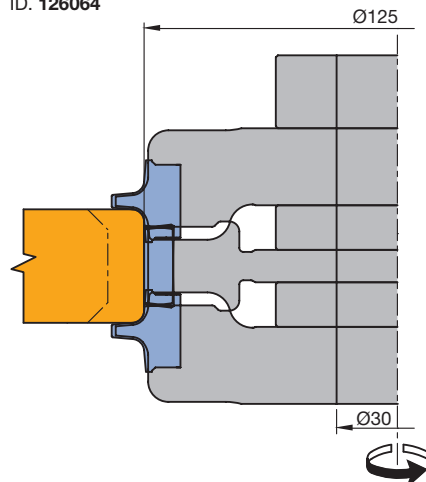
Ersatzteile:

Teile-Nr.	BEZ	ABM mm	WZ Nr.	ID
3	Spannbacken	18x22x8,27	1/2	629231
3	Spannbacken	33x28x8,27	3/4	629232
3	Spannbacken	38x29,71x8,27	5	629233
3	Spannbacken	38x29,71x8,27	6	629234
3	Spannbacken	48x31,73x8,27	7	629235
3	Spannbacken	48x31,73x8,27	8	629236
4	Spannbacken	18x18,75x8,27	20	009671 ●
4	Spannbacken	33x18,75x8,27	35	009674 ●
4	Spannbacken	48x18,75x8,27	50	009677 ●
5	Spannschraube m. Scheibe Torx® 25	M6x18,5		007442 ●
6	Schraubendreher, Torx®	Torx® 25		117504 ●

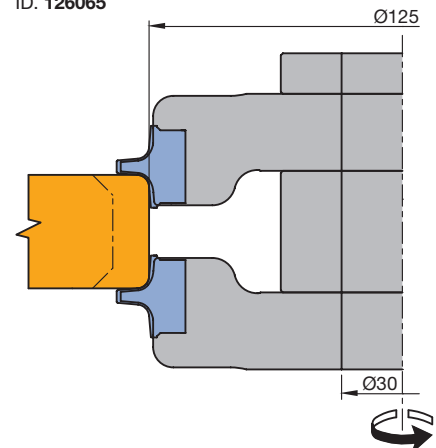
ID. 126063



ID. 126064



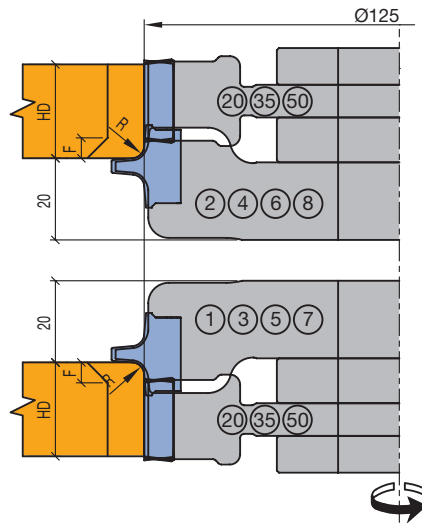
ID. 126065



ID. 126063

Bestellbeispiel:

- Kombinations-ID 126063
- Profilbezeichnung von oben nach unten im RL
- FügeSB35/R5 oder R5/FügeSB35
- Bohrung 30



Holzdicke (HD):

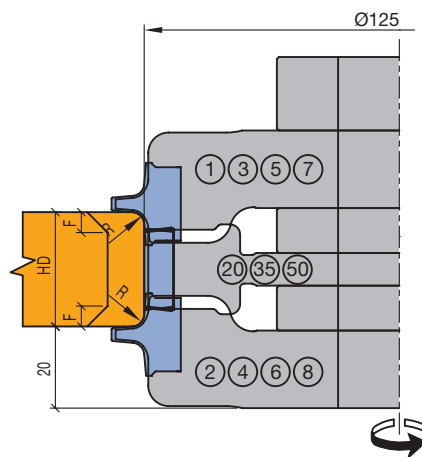
Fügewerkzeug	20	35	50
max. HD	18+R (F)	33+R (F)	48+R (F)

F (Fase) max. = 5 oder 9x45°

ID. 126064

Bestellbeispiel:

- Kombinations-ID 126064
- Profilbezeichnung von oben nach unten im RL
- R5/FügeSB35/R5
- Bohrung 30



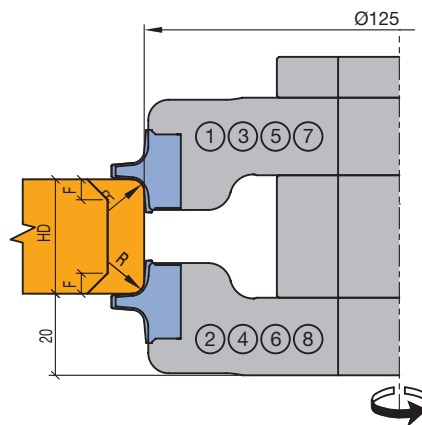
Radienwerkzeuge	Fügewerkzeug			minimale Holzdicke
	20	35	50	
Nr.1+2	6	12	24	
Nr.1+4	13	19	31	
Nr.1+6	18	24	36	
Nr.1+8	28	34	46	
Nr.3+2	13	19	31	
Nr.3+4	20	26	38	
Nr.3+6	25	31	43	
Nr.3+8	35	41	53	
Nr.5+2	18	24	36	
Nr.5+4	25	31	43	
Nr.5+6	30	36	48	
Nr.5+8	40	46	58	
Nr.7+2	28	34	46	
Nr.7+4	35	41	53	
Nr.7+6	40	46	58	
Nr.7+8	50	56	68	
max. HD	18+R+R (F+F)	33+R+R (F+F)	48+R+R (F+F)	

F (Fase) max. = 3, 5, 7x45° oder 8x40°
HD sind mit max. Fasen gerechnet

ID. 126065

Bestellbeispiel:

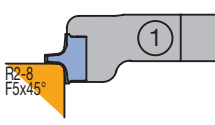
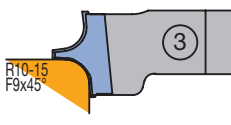
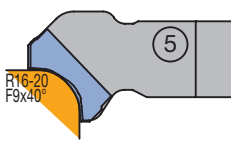
- Kombinations-ID 126065
- Profilbezeichnung von oben nach unten im RL
- R5/R5
- Bohrung 30

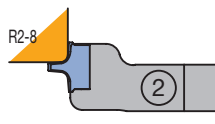
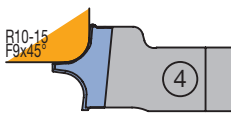
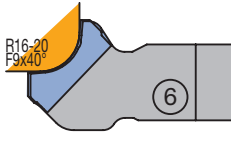


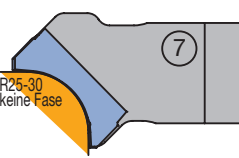
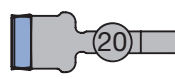
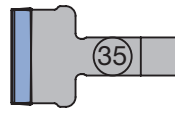
Radienwerkzeuge		minimale Holzdicke	
Nr.1+2	-2		
Nr.1+4	5		
Nr.1+6	10		
Nr.1+8	20		
Nr.3+2	5		
Nr.3+4	12		
Nr.3+6	17		
Nr.3+8	27		
Nr.5+2	10		
Nr.5+4	17		
Nr.5+6	22		
Nr.5+8	32		
Nr.7+2	20		
Nr.7+4	27		
Nr.7+6	32		
Nr.7+8	42		

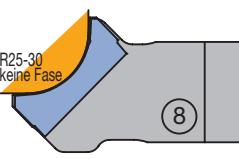
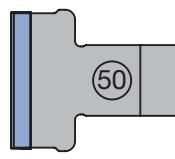

3. Hobeln und Profilieren

3.3 Profilieren 3.3.2 Radienprofilmesserköpfe

<p>Ersatzteil: Spannbacke 629231</p>  <p>1</p>	WZ 125306 R4 ME 619247	<p>Ersatzteil: Spannbacke 629232</p>  <p>3</p>	WZ 125321 R11 ME 619255	<p>Ersatzteil: Spannbacke 629233</p>  <p>5</p>	WZ 125334 R16 ME 619263
	WZ 125307 R5 ME 619248		WZ 125322 R12 ME 619256		WZ 125335 R17 ME 619264
	WZ 125308 R6 ME 619249		WZ 125323 R13 ME 619257		WZ 125336 R18 ME 619265
	WZ 125309 R7 ME 619250		WZ 125324 R14 ME 619258		WZ 125337 R19 ME 619266
	WZ 125304 R2 ME 619245		WZ 125325 R15 ME 619259		WZ 125338 R20 ME 619267
	WZ 125310 R8 ME 619251		WZ 125326 F9x45° ME 619260		WZ 125339 F9x40° ME 619269
	WZ 125305 R3 ME 619246		WZ 125311 F5x45° ME 619253		
			WZ 125320 R10 ME 619254		

<p>Ersatzteil: Spannbacke 629231</p>  <p>2</p>	WZ 125314 R4 ME 619247	<p>Ersatzteil: Spannbacke 629232</p>  <p>4</p>	WZ 125328 R11 ME 619255	<p>Ersatzteil: Spannbacke 629234</p>  <p>6</p>	WZ 125340 R16 ME 619271
	WZ 125315 R5 ME 619248		WZ 125329 R12 ME 619256		WZ 125341 R17 ME 619272
	WZ 125316 R6 ME 619249		WZ 125330 R13 ME 619257		WZ 125342 R18 ME 619273
	WZ 125317 R7 ME 619250		WZ 125331 R14 ME 619258		WZ 125343 R19 ME 619274
	WZ 125312 R2 ME 619245		WZ 125332 R15 ME 619259		WZ 125344 R20 ME 619275
	WZ 125318 R8 ME 619251		WZ 125333 F9x45° ME 619260		WZ 125345 F9x40° ME 619277
	WZ 125313 R3 ME 619246		WZ 125319 F5x45° ME 619253		
			WZ 125327 R10 ME 619254		

<p>Ersatzteil: Spannbacke 629235</p>  <p>7</p>	WZ 125346 R25 ME 619279	<p>SB 20</p>  <p>WZ 23015 ME 5071 VE 10 Stk.) Backe 9671</p>	
	WZ 125347 R26 ME 619280		
	WZ 125348 R27 ME 619281		<p>SB 35</p>  <p>WZ 23016 ME 5073 VE 10 Stk.) Backe 9674</p>
	WZ 125349 R28 ME 619282		
	WZ 125350 R29 ME 619283		
	WZ 125351 R30 ME 619284		

<p>Ersatzteil: Spannbacke 629236</p>  <p>8</p>	WZ 125352 R25 ME 619285	<p>SB 50</p>  <p>WZ 23017 ME 5075 VE 10 Stk.) Backe 9677</p>	
	WZ 125353 R26 ME 619286		
	WZ 125354 R27 ME 619287		<p>Ringsatz (pro MK 1 St. erforderlich)</p>  <p>60x20x30</p>
	WZ 125355 R28 ME 619288		
	WZ 125356 R29 ME 619289		
	WZ 125357 R30 ME 619290		

3. Hobeln und Profilieren

3.3 Profilieren

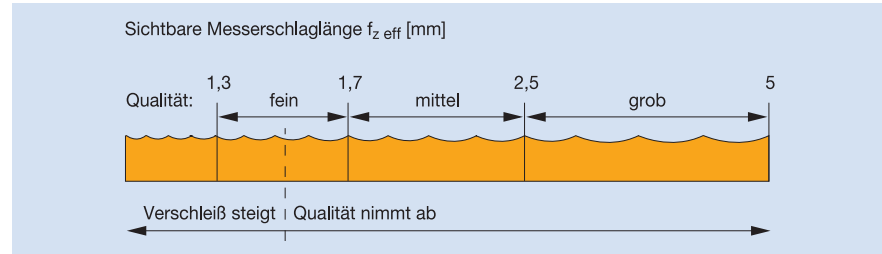
3.3.3 Messerköpfe für universelle Profilierung

Arbeitsgänge

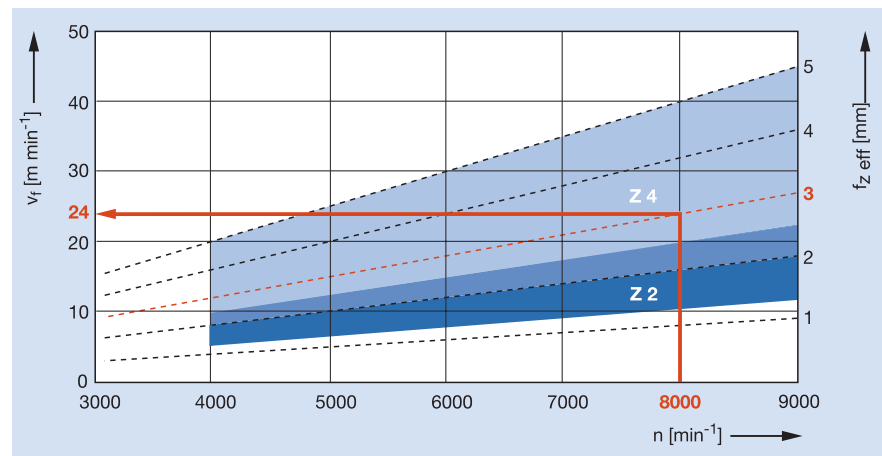
Die im nachfolgenden Kapitel dargestellten Messerköpfe sind zur Herstellung verschiedenster Profile geeignet. Es handelt sich um Profilierungsaufgaben im handwerklichen oder industriellen Bereich.

Aufgrund der unterschiedlichen Anwendungen wird auf den Einsatz des Werkzeuges und der zu bearbeitenden Holzarten auf den jeweiligen Produktseiten hingewiesen.

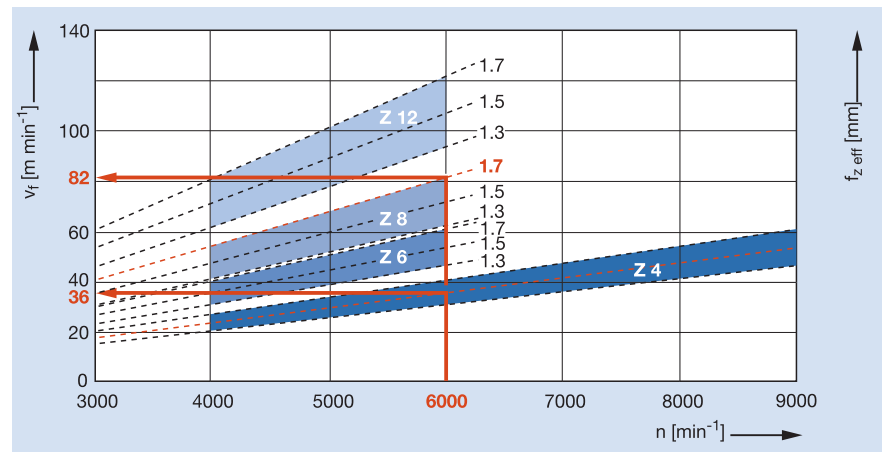
Zusammenhang zwischen Oberflächenqualität und Messerschlaglänge $f_{z\text{eff}}$



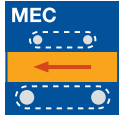
Messerkopf ohne Hydrospannung: Vorschubgeschwindigkeiten in Abhängigkeit von Drehzahl, Messerschlaglänge und Zähnezahl



Messerkopf mit Hydrospannung: Vorschubgeschwindigkeiten in Abhängigkeit von Drehzahl, Messerschlaglänge und Zähnezahl



Profilmesserkopf für rückenverzahnte Blanketts



Anwendung	Universelles Profilieren, Längsbearbeitung.
Maschinen	Vierseiten-Hobel- und Profiliermaschinen.
Werkstückstoff	Weich- und Harthölzer.
Schneidenanzahl	Z 2, Z 4.
Schneidstoff	Marathon (MC) und HW einsetzbar.
Nachschärfzone	10,8 mm (9 + 1,8 mm) Marathon (MC) und HW Blankett mit Stützplatte.
Einsatzart	MEC Vorschub.
Werkzeugausführung	Tragkörper aus Stahl. Hohe Rundlaufgenauigkeit und Wuchtgüte. Messeraufnahme für rückenverzahnte Hobelmesser in HS- und MC 33 mit 8 mm Dicke und HW und HW PowerKnifeSystem (MicroSystem-Blanketts) mit 10 mm gesamt Dicke (HW Blankett und Stützplatte). Standard Teilung der Verzahnung 1,6 mm.
Besonderer Vorteil	Bei $n = 12.000 \text{ min}^{-1}$ optimale Schnittgeschwindigkeit und somit verbesserte Oberflächenqualität. Für eine optimale Oberflächenqualität ist das Einschleifen der Profilblanketts im Messerkopf und das nachträgliche Jointen auf der Maschine zu empfehlen.
Hinweis	Spanwinkel 20° für Weichholz Spanwinkel 12° für Hartholz und Holzfaserverwerkstoffe PowerKnifeSystem (HW MicroSystem) Blanketts mit einer Blankethöhe von 70 mm sind nur bis zu einer Schnittbreite von 150 mm einsetzbar. Zum Jointen: auf Rundlauf $< 0,005 \text{ mm}$ einschleifen.



Profilmesserkopf ProFix F

Anwendung:

Flexible Profilierung unterschiedlicher Profile, ideal für die Leistenherstellung.

Maschine:

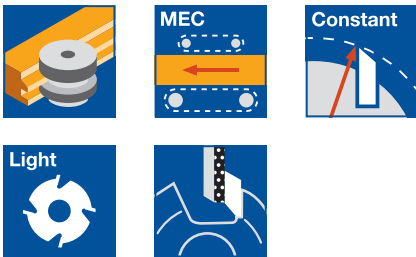
Vierseiten-Hobel- und Profiliermaschinen.

Werkstückstoff:

Weich- und Hartholz, längs.

Technische Information:

Nachschärfbares, durchmesser- und profilkonstantes Werkzeugsystem. Einfache Profilumstellung durch Messerwechsel. Keine Werkzeugvermessung erforderlich. Zur Aufnahme von ProFix F Messern mit 4,5 mm Nachschärfzone und einer Profiltiefe von max. 25 mm. Tragkörper aus Leichtmetall. Aufteilung der max. Schnittbreite auf mehrere Messer möglich.



Bohrung 40 mm

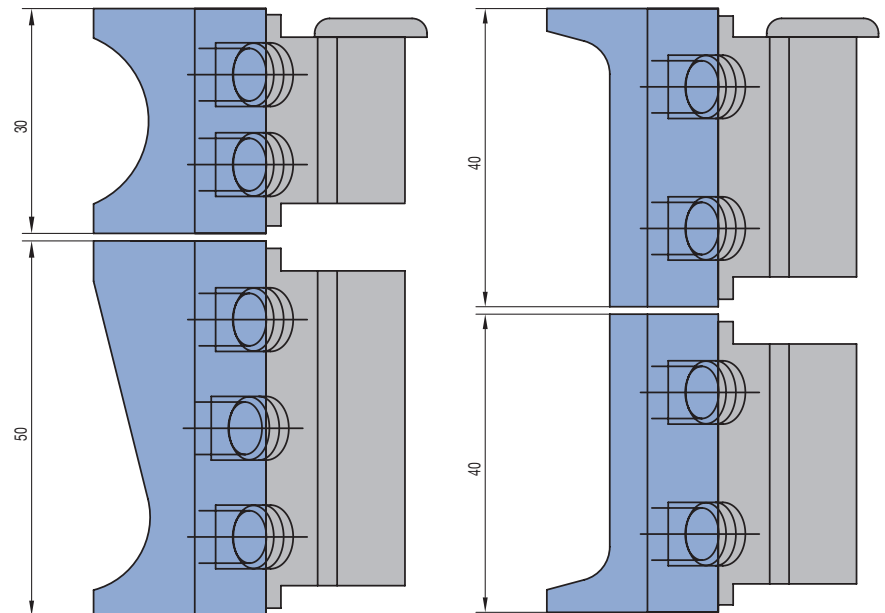
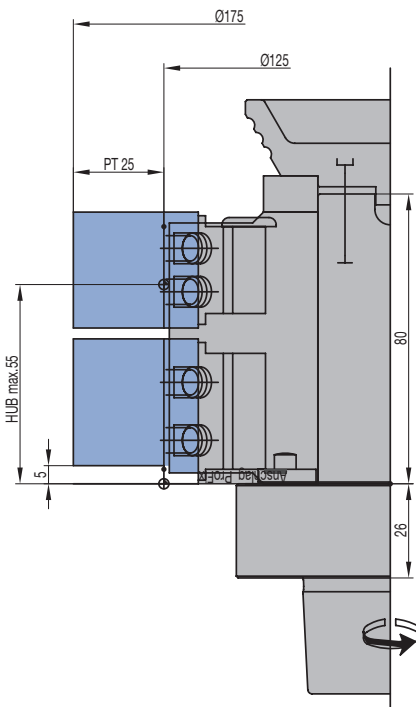
HY 500 2 25

D ₀ mm	PT mm	SB mm	n _{max} min ⁻¹	Z	ID
125	25	20 - 70	10000	2	014044 ●
125	25	20 - 90	10000	2	014043 ●

HSK 85 WS

HY 500 2 25

D ₀ mm	PT mm	SB mm	n _{max} min ⁻¹	BEM	Z	ID
125	25	20 - 70	10000	rechts/oben	2	014046 □
125	25	20 - 70	10000	links/unten	2	014048 □
125	25	20 - 90	10000	rechts/oben	2	014045 □
125	25	20 - 90	10000	links/unten	2	014047 □





Profilmesserkopf VariForm

Anwendung:

Zum Fräsen von Profilen. Unterschiedliche Profile mit max. 20 mm Profiltiefe können eingebaut werden.

Maschine:

Profilfräsmaschinen, Doppellendprofiler, Kantenanleimmaschinen etc.

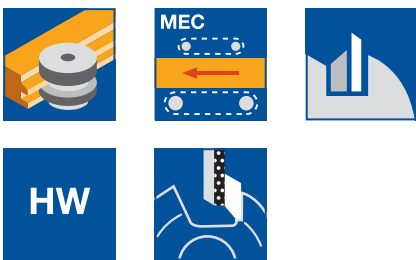
Werkstückstoff:

Weich- und Harthölzer (HW-30F), Plattenwerkstoffe oder verleimte Hölzer (HW-10F).

Technische Information:

Universalprofilmesserkopf für MEC Vorschub zur Aufnahme von Hartmetall Sonderprofilmessern mit Stützplatte.

3 bis 4 mal nachschärfbar.



Teilprofilierter Tragkörper, MEC Vorschub, Z 2 - Z 4 U-Profil

TT 531 2

D	TD	SB	BO	BO _{max}	PT _{max}	Z	n _{max}	ID
mm	mm	mm	mm	mm	mm		min ⁻¹	
165	140	40	30	40	20	2	10000	135212 ●
165	140	60	30	40	20	2	10000	134214
180	165	40	30	50	20	4	9000	135206 ●
180	165	60	30	50	20	4	9000	135208 ●

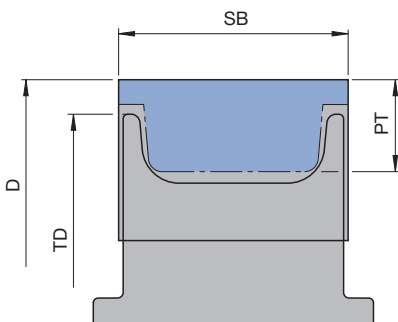
Mit Spannbacken, ohne Stützplatten und ohne Messer.

Ersatzmesser:

Teile-Nr.	H	SB	ID	ID
	mm	mm	HW-10F	HW-30F
1	45	40	636226 ●	636239 ●
1	45	60	636287 ●	636275 ●

Ersatzteile:

Teile-Nr.	BEZ	ABM	für SB	ID
		mm	mm	
2	Stützplatte VariForm	für Messer 40x45x2,1		645004 ●
2	Stützplatte VariForm	für Messer 60x45x2,1		645006 ●
3	Spannbacken	36x13,21x26	40/45	009756 ●
3	Spannbacken	56x13,21x26	60	009757 ●
4	Gewindestift mit ISK 5	M10x12		006044 ●
	Schraubendreher	SW 5, L100		117506 ●

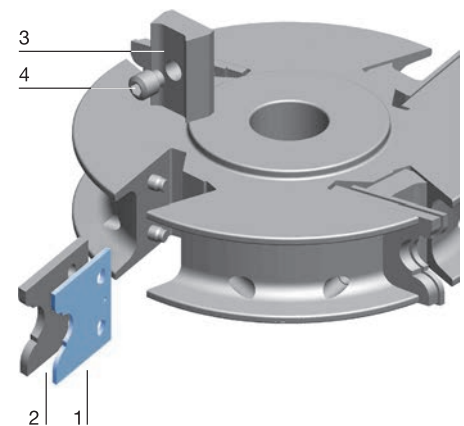


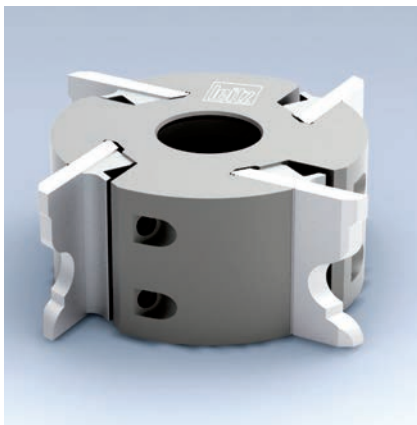
Tragkörper, U-Profil

Tabelle für den 0-Durchmesser (D₀) zum Einstellen der Maschinenspindeln

D	TD	D ₀
mm	mm	mm
150	135	110
165	140	125
180	165	140

Werkzeugsystembeschreibung VariForm siehe Kapitel Profilwerkzeugsysteme.





Profilmesserkopf für rückenverzahnte Blanketts

Anwendung:

Fräsen universeller Profile in harten und/oder splittigeren Werkstoffen.

Maschine:

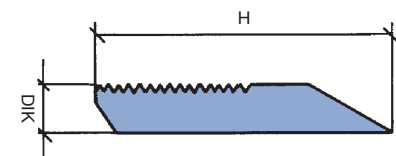
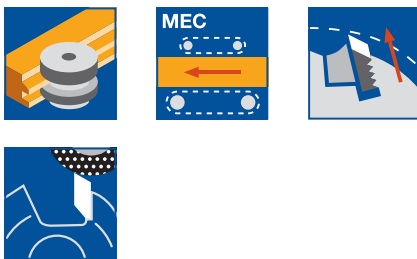
Vierseiten-Hobel- und Profiliermaschinen.

Werkstückstoff:

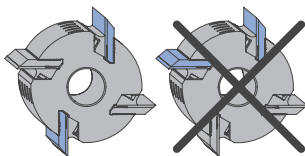
Spanwinkel 20° = Weich- und Harthölzer allgemein.

Technische Information:

Profilmesserkopf mit 60°-Verzahnung, Teilung 1,6 mm. Tragkörper aus Stahl. Blanketts mit Messerdicke 8 - 10 mm und Messerhöhen von 40 - 70 mm je nach erforderlicher Profiltiefe einsetzbar. Schneidstoffe: Marathon (MC) und HW.



Rückenverzahnte Blanketts mit hochgenauer Verzahnung, Flankenwinkel 60°, Teilung 1,6 mm.



Achtung:

Aus Sicherheitsgründen immer gewichtsgleiche Messer und Stützplatten (VE) gegenüberliegend montieren.

H	QAL	PT
mm		mm
50	MC	15
60	MC	20
70	MC	30
50	HW	10
60	HW	18

Tabelle zur Bestimmung der maximalen Profiltiefe.

Die Angaben zur Profiltiefe sind als Richtwerte zu betrachten. Die maximale Profiltiefe ist abhängig von Werkzeugdurchmesser und Spanwinkel.

Spanwinkel 20°
WM 501 2 05

TD	SB	BO	BO _{max}	n _{max}	Z	ID
mm	mm	mm	mm	min ⁻¹		
122	80	40	40	10300	2	135805 ●
122	40	40	40	10300	4	135802 ●
122	60	35	40	10300	4	135806 ●
122	60	40	40	10300	4	135808 ●
122	80	40	40	10300	4	135809 ●
122	100	35	40	10300	4	135810 ●
122	100	40	40	10300	4	135812 ●
122	130	40	40	10300	4	135814 ●
122	150	40	40	10300	4	135817 ●
122	170	40	40	10300	4	135816 ●
122	180	40	40	10300	4	135819 ●
122	230	40	40	10300	4	135821 ●
122	240	40	40	10300	4	135822 ●
137	60	40	50	9400	4	135823 ●
137	60	50	50	9400	4	135825 ●
137	80	50	50	9400	4	135826 ●
137	100	40	50	9400	4	135827 ●
137	100	50	50	9400	4	135829 ●
137	130	40	50	9400	4	135830 ●
137	130	50	50	9400	4	135831 ●
137	150	50	50	9400	4	135833 ●
137	180	50	50	9400	4	135836 ●
137	230	50	50	9400	4	135838 ●

Werkstückstoff:

Spanwinkel 12° = splittige Hölzer z.B. Eiche, Douglasie, Merbau und Holzfaserverwerkstoffe z.B. MDF.

Spanwinkel 12°
WM 501 2 05

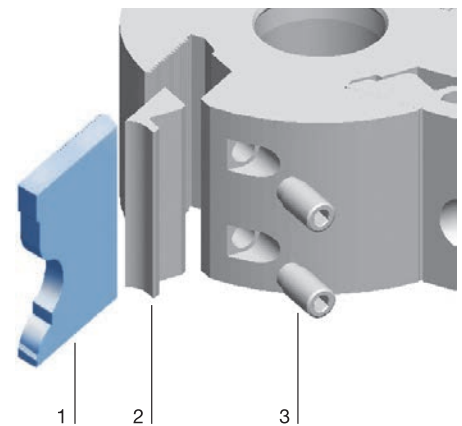
TD	SB	ND	BO	Z	ID
mm	mm	mm	mm		
122	40	40	40	4	135840
122	60	60	40	4	135841
122	80	80	40	4	135842
122	130	130	40	4	135843

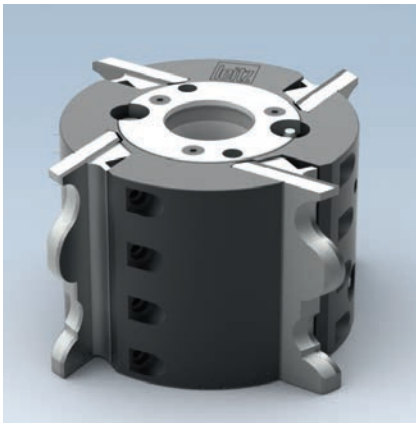
Messerkopf ohne Messer. Blanketts in verschiedenen Abmessungen und Qualitäten siehe Kapitel Messer und Ersatzteile.

Ausführung in Leichtmetall auf Anfrage.

Ersatzteile:

Teile-Nr.	BEZ	ABM mm	für SB mm	ID
2	Spannbacken	38x25,3x10,8	40	620700 ●
2	Spannbacken	58x25,3x10,8	60	620701 ●
2	Spannbacken	78x25,3x10,8	80	620702 ●
2	Spannbacken	98x25,3x10,8	100	620703 ●
2	Spannbacken	128x25,3x10,8	130	620705 ●
2	Spannbacken	148x25,3x10,8	150	620706 ●
2	Spannbacken	168x25,3x10,8	170	620707 □
2	Spannbacken	178x25,3x10,8	180	620708 □
2	Spannbacken	228x25,43x11	230	620709 □
2	Spannbacken	238x25,3x10,8	240	620710 □
3	Gewindestift	M10x1x20		007396 ●
	Blindstück	40x30x8	40	005305 ●
	Blindstück	60x30x8	60	005306 ●
	Blindstück	80x30x8	80	005307 ●
	Blindstück	100x30x8	100	005308 ●
	Blindstück	130x30x8	130	005310 ●
	Blindstück	150x30x8	150	005311 ●
	Blindstück	170x30x8	170	620770 ●
	Blindstück	180x30x8	180	005312 ●
	Blindstück	230x30x8	230	005313 ●
	Blindstück	240x30x8	240	620771 ●
	Schraubendreher	SW 5		117509 ●





Hydro-Profilmesserkopf für rückenverzahnte Blankketts

Anwendung:

Fräsen universeller Profile bei hohen Vorschubgeschwindigkeiten.

Maschine:

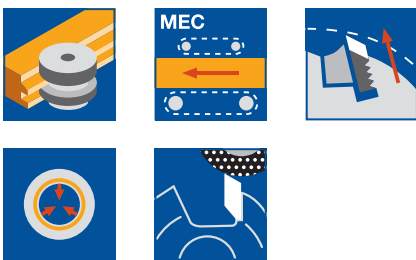
Vierseiten-Hobel- und Profiliermaschinen.

Werkstückstoff:

Weich- und Harthölzer.

Technische Information:

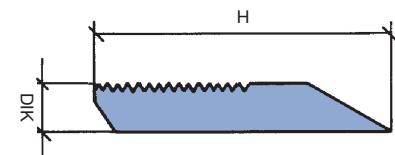
Profilmesserkopf mit 60°-Verzahnung, Teilung 1,6 mm. Tragkörper aus Stahl mit korrosionsbeständigem Oberflächenschutz. Für Blankketts mit Messerdicke 8 - 10 mm und 5 mm (siehe Tabelle) und Messerhöhe 40 - 70 mm, je nach erforderlicher Profiltiefe. Integriertes Hydro-Spannsystem mit, vom Kunden, auswechselbaren Spannbüchsen. Betätigung mittels Fettpresse. Hydro-Profilmesserkopf nur in Verbindung mit Ablaufsicherung einsetzen.



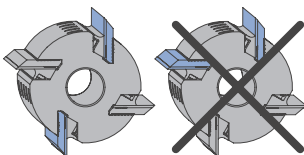
Tragkörper aus Stahl

HM 501 2 05

TD mm	SB mm	BO mm	für Messerdicke mm	Z	n _{max} min ⁻¹	ID
135	100	40	8 - 10	4	9400	137035
135	150	40	8 - 10	4	9400	137036
145	60	50	8 - 10	6	9100	137037
145	100	50	8 - 10	6	9100	137038
150	60	50	8 - 10	4	8800	137039 ●
150	100	50	8 - 10	4	8800	137040 ●
150	150	50	8 - 10	4	8800	137041 ●
150	230	50	8 - 10	4	8800	137042 ●
150	60	50	8 - 10	6	8800	137043 ●
150	100	50	8 - 10	6	8800	137044 ●
150	150	50	8 - 10	6	8800	137045 ●
150	230	50	8 - 10	6	8800	137046
165	60	50	8 - 10	8	8200	137047
165	100	50	8 - 10	8	8200	137048
170	60	50	8 - 10	8	8100	137049 ●
170	100	50	8 - 10	8	8100	137050
170	150	50	8 - 10	8	8100	137051 ●
190	60	50	5	12	7400	137052
190	60	50	5	14	7400	137053



Rückenverzahnte Blankketts mit hochgenauer Verzahnung, Flankenwinkel 60°, Teilung 1,6 mm



Messerkopf ohne Messer. Blankketts in verschiedenen Abmessungen und Qualitäten siehe Kapitel Messer und Ersatzteile.

Achtung:

Aus Sicherheitsgründen immer gewichtsgleiche Messer und Stützplatten (VE) gegenüberliegend montieren.

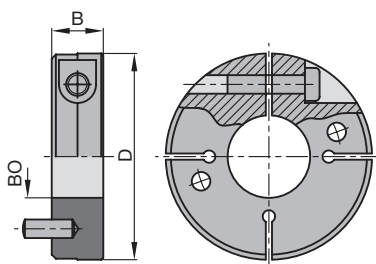
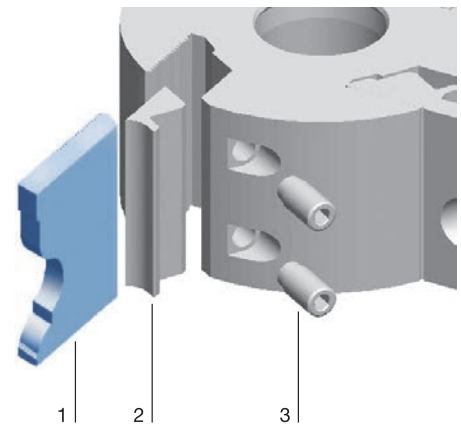
H mm	QAL	PT mm
50	MC	15
60	MC	20
70	MC	30
50	HW	10
60	HW	18

Tabelle zur Bestimmung der max. Profiltiefe.

Die Angaben zur Profiltiefe sind als Richtwerte zu betrachten. Die max. Profiltiefe ist abhängig von Werkzeugdurchmesser und Spanwinkel.

Ersatzteile:

Teile-Nr.	BEZ	ABM mm	für SB mm	ID
2	Spannbacken	38x25,3x10,8	40	620700 ●
2	Spannbacken	58x25,3x10,8	60	620701 ●
2	Spannbacken	78x25,3x10,8	80	620702 ●
2	Spannbacken	98x25,3x10,8	100	620703 ●
2	Spannbacken	128x25,3x10,8	130	620705 ●
2	Spannbacken	148x25,3x10,8	150	620706 ●
2	Spannbacken	168x25,3x10,8	170	620707 □
2	Spannbacken	178x25,3x10,8	180	620708 □
2	Spannbacken	228x25,43x11	230	620709 □
2	Spannbacken	238x25,3x10,8	240	620710 □
3	Gewindestift	M10x1x20		007396 ●
	Blindstück	40x30x8	40	005305 ●
	Blindstück	60x30x8	60	005306 ●
	Blindstück	80x30x8	80	005307 ●
	Blindstück	100x30x8	100	005308 ●
	Blindstück	130x30x8	130	005310 ●
	Blindstück	150x30x8	150	005311 ●
	Blindstück	170x30x8	170	620770 ●
	Blindstück	180x30x8	180	005312 ●
	Blindstück	230x30x8	230	005313 ●
	Blindstück	240x30x8	240	620771 ●
	Schraubendreher	SW 5		117509 ●



Klemmring ohne Gewinde

Klemmringe ohne Gewinde

TD 870 0

D	B	BO	ID
mm	mm	mm	
100	25	40	030700 ●
100	25	50	030702 ●



Profilmesserkopf mit HSK 85 WS für rückenverzahnte Blanketts

Anwendung:

Fräsen universeller Profile in harten und/oder splitterigen Werkstoffen.

Maschine:

Vierseiten-Hobel- und Profiliermaschinen mit HSK 85 WS Schnittstelle.

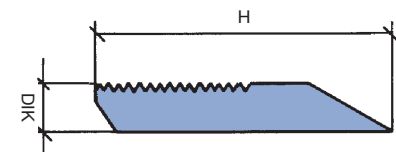
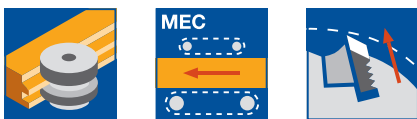
Werkstückstoff:

Spanwinkel 20° = Weich- und Harthölzer allgemein.

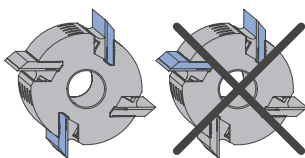
Spanwinkel 12° = Splitterige Hölzer z.B. Eiche, Douglasie, Merbau und Holzfaserverwerkstoffe z.B. MDF.

Technische Information:

Profilmesserkopf mit Rückenverzahnung, Teilung 1,6 mm, mit integriertem HSK. Blanketts mit Messerdicke 8 - 10 mm und Messerhöhen von 40 - 70 mm je nach erforderlicher Profiltiefe einsetzbar. Schneidstoffe: Marathon (MC) und HW. Tragkörper aus Stahl. Hohe Wuchtgüte durch gewichtsgleiche Einbauteile.



Rückenverzahnte Blanketts mit hochgenauer Verzahnung, Flankenwinkel 60°, Teilung 1,6 mm



Achtung:

Aus Sicherheitsgründen immer gewichtsgleiche Messer und Stützplatten (VE) gegenüberliegend montieren.

H mm	QAL	PT mm
50	MC	15
60	MC	20
70	MC	30
50	HW	10
60	HW	18

Tabelle zur Bestimmung der max. Profiltiefe.

Die Angaben zur Profiltiefe sind als Richtwerte zu betrachten. Die max. Profiltiefe ist abhängig von Werkzeugdurchmesser und Spanwinkel.

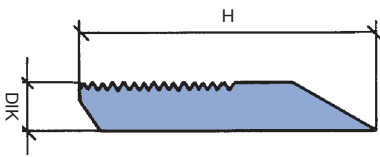
Spanwinkel 20°

WP 510 2 02

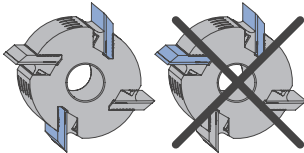
TD mm	SB mm	A mm	Z	n_{max} min ⁻¹	ID LL / unten	ID RL / oben
90	40	26	2	12.000	136200	136201
90	60	26	2	12.000	136202 ●	136203 ●
90	80	26	2	12.000	136204 ●	136205 ●
90	100	26	2	12.000	136206 ●	136207 ●
90	130	26	2	12.000	136208 ●	136209 ●
90	150	26	2	12.000	136210	136211
*	90	170	2	12.000	136212 ●	136213 ●
*	90	210	2	12.000	136216	136217
*	90	240	2	12.000	136218 ●	136219 ●
90	270	26	2	8.000	136220	136221
90	40	26	4	12.000	136224 ●	136225 ●
90	60	26	4	12.000	136226 ●	136227 ●
90	80	26	4	12.000	136228 ●	136229 ●
90	100	26	4	12.000	136230 ●	136231 ●
90	130	26	4	12.000	136232 ●	136233 ●
90	150	26	4	12.000	136234	136235
*	90	170	4	12.000	136236 ●	136237 ●
*	90	210	4	12.000	136240	136241
*	90	240	4	12.000	136242 ●	136243 ●
*	90	270	4	8.000	136244	136245
115	80	26	6	10.000	136198 ●	136199 ●
115	130	26	6	10.000	136400 ●	136401 ●
115	170	26	6	10.000	136402 ●	136403 ●
115	240	26	6	10.000	136404 ●	136405 ●

* = Nicht für PKS Blanketts H = 70 mm bei n = 12000 min⁻¹

Messerkopf ohne Messer. Blanketts in verschiedenen Abmessungen und Qualitäten siehe Kapitel Messer und Ersatzteile.



Rückenverzahnte Blanketts mit hochgenauer Verzahnung, Flankenwinkel 60°, Teilung 1,6 mm



Achtung:

Aus Sicherheitsgründen immer gewichtsgleiche Messer und Stützplatten (VE) gegenüberlegend montieren.

H mm	QAL	PT mm
50	MC	15
60	MC	20
70	MC	30
50	HW	10
60	HW	18

Tabelle zur Bestimmung der max. Profiltiefe.

Die Angaben zur Profiltiefe sind als Richtwerte zu betrachten. Die max. Profiltiefe ist abhängig von Werkzeugdurchmesser und Spanwinkel.

Spanwinkel 12°

WP 510 2 02

TD mm	SB mm	A mm	Z	n_{max} min ⁻¹	ID LL / unten	ID RL / oben
90	40	26	2	12.000	136248 ●	136249 ●
90	60	26	2	12.000	136250 ●	136251 ●
90	80	26	2	12.000	136252	136253
90	100	26	2	12.000	136254 ●	136255 ●
90	130	26	2	12.000	136256 ●	136257 ●
90	150	26	2	12.000	136258	136259
*	90	170	2	12.000	136260	136261
*	90	210	2	12.000	136264	136265
*	90	240	2	12.000	136266	136267
90	40	26	4	12.000	136270 ●	136271 ●
90	60	26	4	12.000	136272 ●	136273 ●
90	80	26	4	12.000	136274 ●	136275 ●
90	100	26	4	12.000	136276 ●	136277 ●
90	130	26	4	12.000	136278	136279
90	150	26	4	12.000	136280	136281
*	90	170	4	12.000	136282	136283
115	80	26	6	10.000	136192	136193
115	130	26	6	10.000	136194	136195
115	170	26	6	10.000	136196	136197

* = Nicht für PKS Blanketts H = 70 mm bei n = 12000 min⁻¹

Messerkopf ohne Messer. Blanketts in verschiedenen Abmessungen und Qualitäten siehe Kapitel Messer und Ersatzteile.

Ersatzteile:

BEZ	für Messerdicke mm	für SB mm	ID
Spannbacken	8/10	40	620816 ●
Spannbacken	8/10	60	620817 ●
Spannbacken	8/10	80	620818 ●
Spannbacken	8/10	100	620819 ●
Spannbacken	8/10	130	620820 ●
Spannbacken	8/10	150	620821 ●
Spannbacken	8/10	170	620822 ●
Spannbacken	8/10	190	620823 ●
Spannbacken	8/10	210	620824 ●
Spannbacken	8/10	240	620825 ●
Spannbacken	8/10	270	620826 ●
Spannbacken	8/10	310	620827 ●
Gewindestift			007396 ●
Blindstück		40	005305 ●
Blindstück		60	005306 ●
Blindstück		80	005307 ●
Blindstück		100	005308 ●
Blindstück		130	005310 ●
Blindstück		150	005311 ●
Blindstück		170	620770 ●
Blindstück		190	620772 ●
Blindstück		210	620773 ●
Blindstück		240	620771 ●
Blindstück		270	620774 ●
Blindstück		310	620775 ●
Schraubendreher			117509 ●

Arbeitsgang

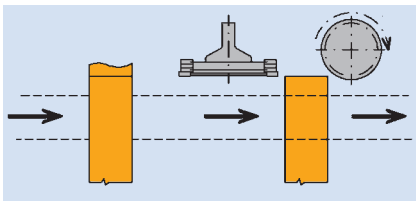
Fräsen von hochfesten Keilzinkenverbindungsprofilen zur Längenverbindung der Werkstücke. Die Zinkenprofile entsprechen den Vorgaben der Prüfinstitute.

Maschinen

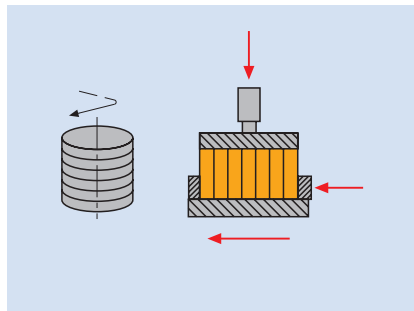
Einseitige und doppelseitige Keilzinkenanlagen mit und ohne Abläng- bzw. Vorritzaggregat, Doppelendprofiler, Kompakt-Keilzinkenanlage, Querprofil- und Standardmaschinen.

Werkzeuge

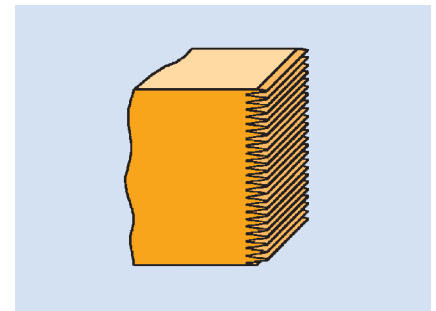
Für Keilzinkenanlagen ohne Abläng-Aggregat:
Verwendung von Minizinken-Werkzeugen mit den Zinkenlängen: 10/10, 15/15 oder 20/20 mm.
Für Keilzinkenanlagen mit Abläng-Aggregat:
Verwendung von Minizinken-Werkzeugen mit den Zinkenlängen: 10/11, 15/16,5 oder 20/22 mm.



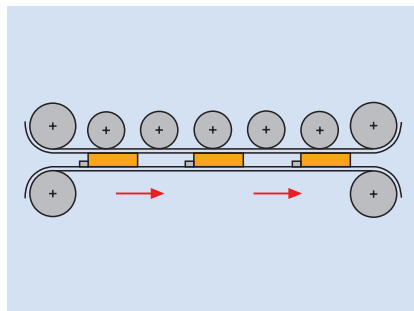
Minizinkenanlage mit Ablängzspanner.



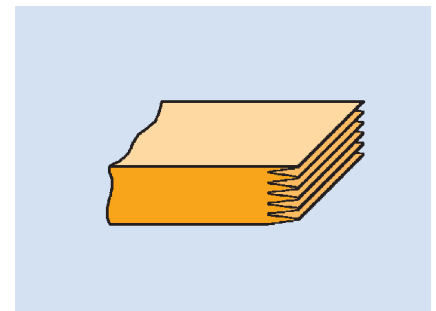
Hochkantverzinkungsanlage/Paketanlage.



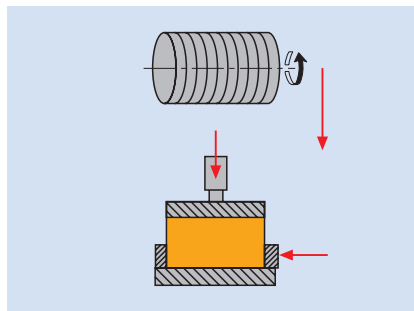
Hochkantverzinkung.



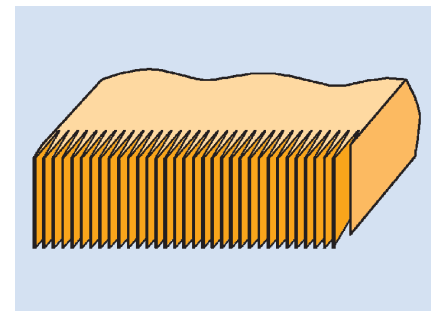
Flachverzinkungsanlage.



Flachverzinkung.



Kompaktverzinkungsanlage.



Kompaktverzinkung.
Hochkantverzinkung mit horizontal liegender Arbeitsspindel.

Vorschubgeschwindigkeit

In Abhängigkeit von der Spindeldrehzahl, Schneidenanzahl, Werkstoff und Abstumpfungsgrad der Minizinken-Werkzeuge.

Werkstoff

Nadelhölzer und Harthölzer weich und hart, Exotische Hölzer, bedingt Schichtstoffplatten.

Schneidstoff Empfehlung

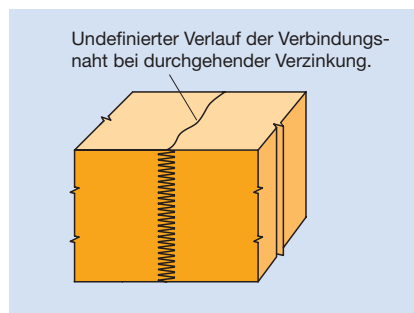
	HS	Marathon (MC)	HW
Nadelhölzer weich	◆	◆	◇
Nadelhölzer hart		◆	◆
Laubhölzer weich		◆	◆
Laubhölzer hart		◇	◆
Exotenhölzer		◇	◆
Schichtstoffplatten			◇

◆ geeignet ◇ bedingt geeignet

Verzinkungsarten

Randzinkenvarianten

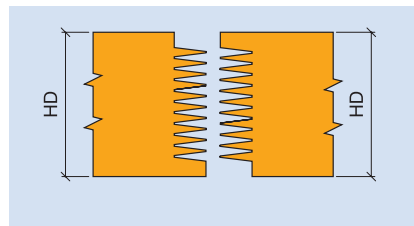
Kanteln mit durchgehender Verzinkung weisen einen unregelmäßigen Verlauf der Leimfuge an der Zinkenprofilauflaufseite auf. Um diese als gerade Linie (Naht) zu bestimmen, wird die Verzinkung mit sog. Randzinken profiliert. Die Holzdicke und die Randzinkenbreite bestimmen die Zinkenanzahl.



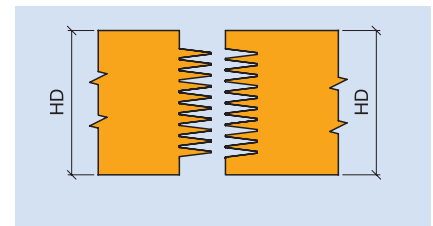
Durchgehende Verzinkung.



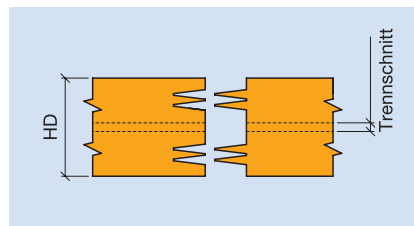
Verzinkung mit Randzinken.



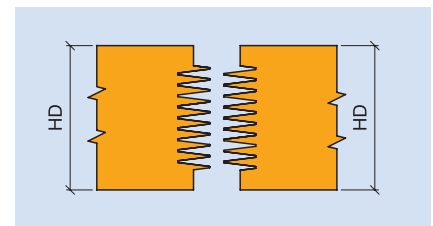
Profil 2: Randzinken versetzt.



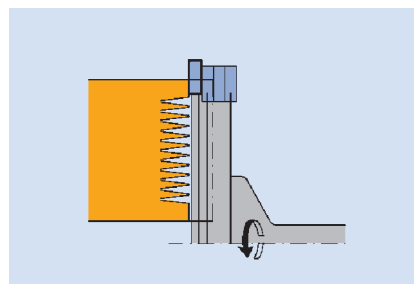
Profil 3: Randzinken auf gleicher Ebene.



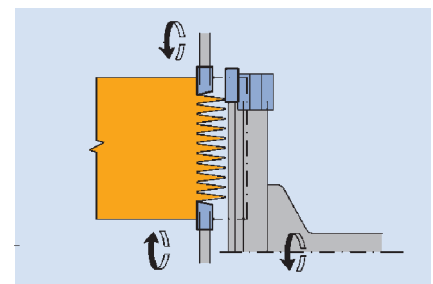
Profil 4: Randzinken für Trennschnitt.



Profil 5: Randzinken mittig.



Zerspaner zur Ablängung der Minizinken.



Zerspaner und Vorritzer zur Ablängung der Minizinken und Vorritzen der Stoßfuge.

Die Anforderungen an Keilzinkenverbindungen sind in der DIN 68140 bzw. EN 385 und EN 387 festgelegt.

Beanspruchungsgruppe I (tragende Bauteile):

Universal Keilzinkenverbindung für Brettschichtholz BSH.

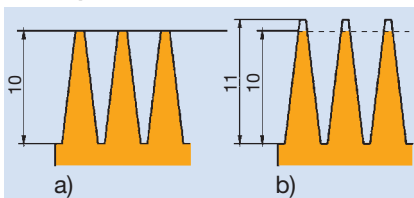
Die Bauteile sind nach DIN 1052 zu berechnen. $v \leq 0,18$.

Beanspruchungsgruppe II:

Universalkelzinkenverbindung für Bauholz (Konstruktionsvollholz KVH).

In diese Gruppe fallen auch die Keilzinkenverbindungen mit Randzinken.

Zinkenprofile



Minizinkenprofile

a – ohne Ablängung, b – mit Ablängung.

Zinkenlänge l mm	Zinkenteilung t mm	Breite des Zinkengrundes b mm	Verschwächungsgrad v	Relatives Zinkenspiel s mm
10	3,8	0,60	0,16	0,30 – 0,50
15	3,8	0,42	0,11	0,45 – 0,75
20	5,0	0,50	0,10	0,60 – 1,00
20	6,2	1,00	0,16	0,60 – 1,00
30	6,2	0,60	0,10	0,90 – 1,50
50	12,0	2,00	0,17	1,50 – 2,50

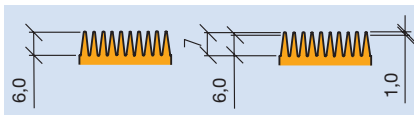
Zinkenlänge 4 mm

Zinkenteilung 1,6 mm

Leistenherstellung, Leimholzplatten im Möbelbau, Gehrungsverleimungen bei Fenster/Türen, Bilderrahmen.

Zinkenlänge 6/7 mm

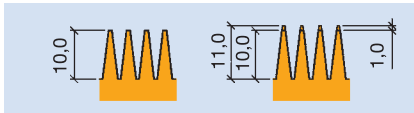
Zinkenteilung 2,8 mm



Holzveredelung und Restholzverwertung für maßhaltige Bauteile z.B. speziell Fensterkanten, Friese Leisten, Leimholzplatten im Möbelbau. Reduzierte Zinkenlänge zur Holzersparung. Dichtschließendes Zinkenprofil durch die Längenbestimmung der Zinken realisierbar.

Zinkenlänge 10 mm

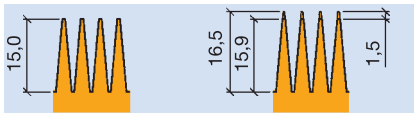
Zinkenteilung 3,8 mm



Holzveredelung und Restholzverwertung, Lamellen für Fensterkanteln und Leimholzplatten im Möbelbau. Zinkenlänge 10 mm entsprechend der DIN 68140 (EN 385 und EN 387) für Keilzinkenverbindungen von Nadelholz für tragende Bauteile. Diese Keilzinkenverbindungen weisen nach dem Verpressen ein sichtbares Zinkengrundspiel (S) auf.

Zinkenlänge 15 mm

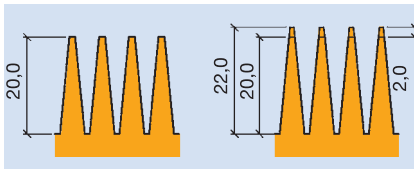
Zinkenteilung 3,8 mm



Holzveredelung für BSH (Brettschichtholz) und KVH (Konstruktionsholz) Keilzinkenverbindungen von Nadelholz für tragende Bauteile mit hoher Festigkeit entsprechend der DIN 68140 (EN 385 u. EN 387), z.B. Lamellen für Brettschichtholz (Holzleimbinder). Diese Keilzinkenverbindungen weisen nach dem Verpressen ein sichtbares Zinkengrundspiel (S) auf.

Zinkenlänge 20 mm

Zinkenteilung 6,2 mm

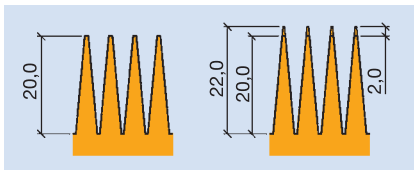


Holzveredelung für Brettschichtholz, vorrangig für KVH Konstruktionsholz, Duo-, Trio- und Kreuzbalken nach DIN 68140, (EN 385 und EN 387) für Keilzinkenverbindungen von Nadelholz für tragende Bauteile mit hoher Festigkeit, wie z.B. Lamellen für Holzleimbinder. Diese Keilzinkenverbindungen weisen nach dem Verpressen ein sichtbares Zinkengrundspiel (S) auf.

Aufgrund der größeren Teilung ist die Zinkennaht stärker sichtbar und es werden etwas geringere Festigkeitswerte erzielt.

Zinkenlänge 20 mm

Zinkenteilung 5,0 mm



Holzveredelung für Brettschichtholz und KVH Konstruktionsholz nach DIN 68140 (EN 385 u. 387) für Keilzinkenverbindungen von Nadelholz für tragende Bauteile mit hoher Festigkeit, wie z.B. Lamellen für Holzleimbinder, KVH, Schalungsträger. Diese Keilzinkenverbindungen weisen nach dem Verpressen ein sichtbares Zinkengrundspiel auf.

Zinkenprofil mit höheren Festigkeitswerten als die Zinken mit Teilung 6,2 mm. Vorteil gegenüber ZL 15 mm: Aufgrund der größeren Teilung ist der Holzzinken stabiler und lässt sich beim Verpressen leichter zusammenfügen.

Anfrage – Checkliste für Minizinkenwerkzeuge

Kundendaten: Kundennummer: Anfrage Liefertermin: (unverbindlich) KW
 (wenn bekannt)

Firma: _____
 Straße: _____ Datum: _____
 PLZ/Ort: _____ Anfrage/Auftragsnr.: _____
 Land: _____ WZ ID Nr.: (wenn bekannt) _____
 Tel./Fax: _____ Stückzahl: _____
 Kontaktperson: _____
 Unterschrift: _____

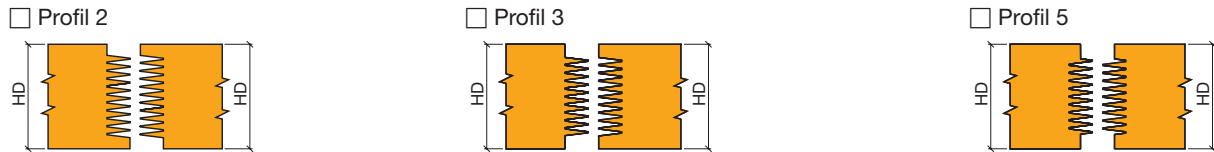
Einsatzbereich:

- Hochkantverzinkung Tragendes Bauteil
 Flachverzinkung Nichttragendes Bauteil

Werkstückstoff:

Profil: _____
 Holzdicke (mm): _____ Mit Grundspiel
 Zinkenlänge (mm): _____ Dichtschließendes Profil (nur für nichttragende Bauteile)
 Zinkenteilung: _____ Durchgehende Verzinkung

Mit Randzinken



Maschine:

Hersteller: _____
 Typ: _____

Einseitige Maschine Doppelseitige Maschine
 Horizontale Spindel Vertikale Spindel
 Durchlaufmaschine _____ Teile/min
 Paketmaschine _____ Tische/min
 Tischbreite (mm): _____ mm
 Vorschubgeschwindigkeit _____ m/min

Werkzeug:

	Frässpindel	Ablängeeinrichtung <input type="checkbox"/>	Ritzer oben <input type="checkbox"/>	Ritzer unten <input type="checkbox"/>
Drehzahl (U/min):	_____	_____	_____	_____
Leistung (KW):	_____	_____	_____	_____
Werkzeug-Ø (mm):	_____	_____	_____	_____
Spindeldurchmesser:	_____	_____	_____	_____
Spindellänge (mm):	_____	_____	_____	_____
Hydro-Spannung:	<input type="checkbox"/>			
Montage auf Büchse:	<input type="checkbox"/>			
Flanschdurchmesser:	_____	_____	_____	_____
Zähnezahl	_____	_____	_____	_____

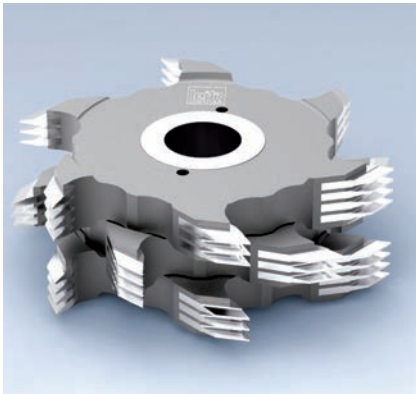
Kleber:

Hersteller: _____ Leim auf Wasserbasis
 Typ: _____ PU mit Faser PU rein

3. Hobeln und Profilieren

3.4 Verzinken 3.4.1 Minizinkenfräser

WF 620 2/WF 620 2 06
Minizinken-Fräser



Minizinkenfräser mit achsparallelen Schneiden, geradlinig hinterschliften, Profilhähne versetzt, Verdrehicherung durch die Tragkörperform. Solide und robuste Fräserausführung mit einzeln eingebetteten Zinkenschneiden.

Tabelle für zulässige Drehzahl $n = \text{min}^{-1}$ in Abhängigkeit der Zinkenlänge ZL und Durchmesser D. Nulldurchmesser (D_0) in Abhängigkeit der Zinkenlänge zum Einstellen der Maschinenspindel.

ZL mm	D mm	D_0 mm	$n_{\text{max.}}$ min^{-1}
10	160	140	9.000
6	160	148	9.000
15	170	140	8.500
20	180	140	8.000
10	250	230	6.200
15	260	230	6.000
20	260	220	6.000

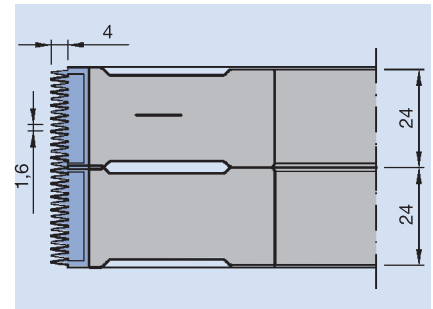
Anwendung	Zum Fräsen von selbsthemmenden Längenverbindungen für tragende Bauteile aller Art und Fensterkanteln mit durchgehender Verzinkung.
Schneidstoff	HS, Marathon (MC) und HW.
Nachschärfzone	12 mm.
Vorschubgeschwindigkeit	Drehzahlabhängig bis 24 m min^{-1} .

Minizinkenfräser Teilung 1,6 mm

Standard Schnittbreite
Minizinkenfräser WF 620 2
Zinkenlänge = 4 mm
D = 160 mm
Zinkenteilung 1,6 mm

Tabellen zur Ermittlung der Fräseranzahl bei gegebener Holzdicke und Schnittbreite.

SB	25,0 mm
Nabe	24,0 mm
Zinkenanzahl	Zahnreihe ZA 15
Holz	Anzahl
Dicke	Fräser
23	1
47	2
71	3
95	4
119	5



3. Hobeln und Profilieren

3.4 Verzinken

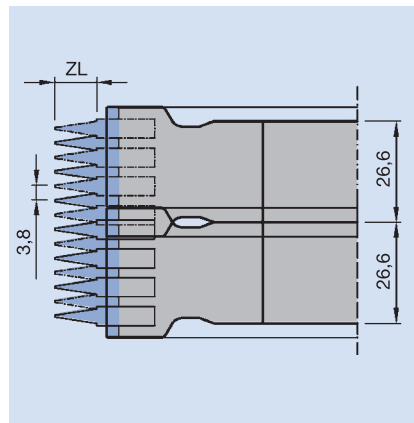
3.4.1 Minizinkenfräser

Minizinkenfräser WF 620 2/WF 620 06

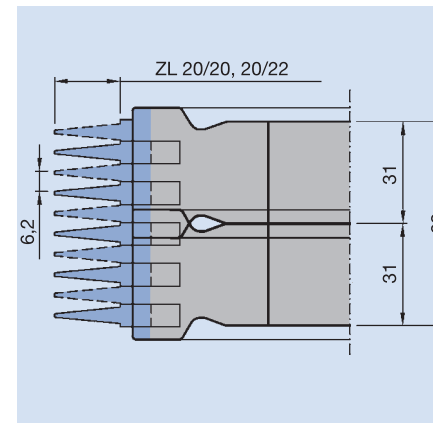
Standard-Minizinkenfräser
Zinkenlänge 10 mm und 15 mm
D = 160/250 mm 170/260 mm
Zinkenteilung = 3,8 mm

Minizinkenfräser WF 620 2/WF 620 06

Standard-Minizinkenfräser
Zinkenlänge 20 mm
D = 180/260 mm
Zinkenteilung = 6,2 mm



Minizinkenfräser Teilung 3,8 mm,
Zinkenlänge 10 oder 15 mm.



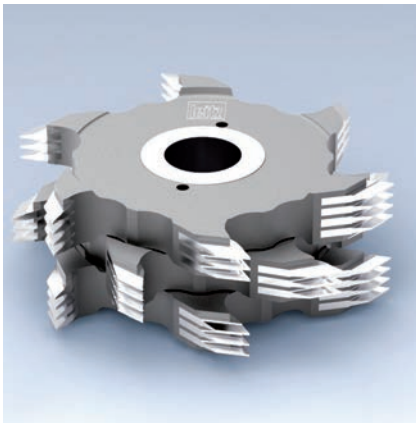
Minizinkenfräser Teilung 6,2 mm.

Minizinkenfräser mit Teilung 3,8 mm

SB	28,6 mm
Nabe	26,6 mm
ZA	Zahnreihe ZA 7
Holzdicke	Anzahl Fräser
24	1
51	2
77	3
104	4
131	5
157	6
184	7
210	8
237	9
264	10
290	11
317	12

Minizinkenfräser mit Teilung 6,2 mm

SB	33,0 mm
Nabe	31,0 mm
ZA	Zahnreihe ZA 5
Holzdicke	Anzahl Fräser
28	1
59	2
90	3
121	4
152	5
183	6
214	7
245	8
278	9
397	10
338	11



Minizinkenfräser, HS

Anwendung:

Herstellen von selbsthemmenden Längenverbindungen. Ergänzende Informationen siehe Kapitelvorspann.

Maschine:

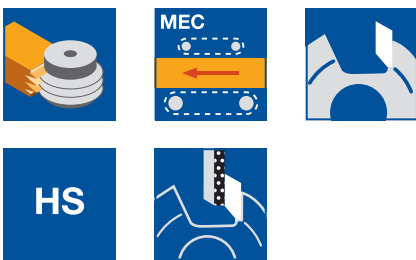
Keilzinkenanlagen mit und ohne Ablängaggregat, Durchlaufenanlagen.

Werkstückstoff:

Weichhölzer, quer; für Harthölzer bedingt geeignet.

Technische Information:

Reduzierte Bruchempfindlichkeit durch einzeln eingebettete Zinken-Schneiden. Schneidstoff HS. Nachschärfzone 12 mm.



ZL 4 mm, TG 1,6 mm

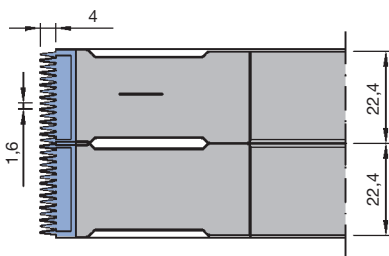
WF 620 2

D	SB	ND	BO	Z	ZA	QAL	ZL	ID
mm	mm	mm	mm		STK		mm	
160	25	22,4	50	2/2	15	HS	4	021543 ●

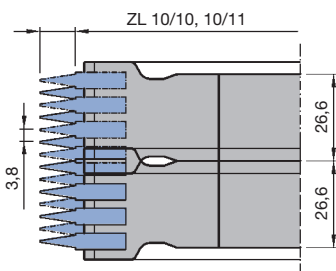
ZL 10 mm, TG 3,8 mm

WF 620 2

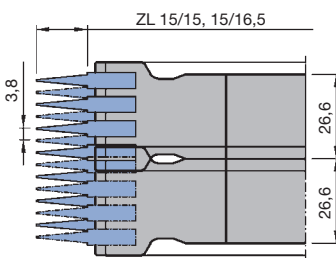
D	SB	ND	BO	Z	ZA	QAL	ID	ID
mm	mm	mm	mm		STK		ZL	ZL
							10/10	10/11
160	28,6	26,6	50	2/2	7	HS	021685 ●	021689 ●
160	28,6	26,6	50	3/3	7	HS	120313 □	021692 ●
250	28,6	26,6	50	3/3	7	HS	021688 □	021693 ●
250	28,6	26,6	50	4/4	7	HS	120316 □	120318 □



Minizinkenfräser ZL 4 mm, TG 1,6 mm



Minizinkenfräser ZL 10 mm, TG 3,8 mm



Minizinkenfräser ZL 15 mm, TG 3,8 mm

ZL 15 mm, TG 3,8 mm

WF 620 2

D	SB	ND	BO	Z	ZA	QAL	ID	ID
mm	mm	mm	mm		STK		ZL	ZL
							15/15	15/16,5
170	28,6	26,6	50	2/2	7	HS	021694 ●	021696 ●
260	28,6	26,6	50	3/3	7	HS	021695 □	021697 ●
260	28,6	26,6	80	4/4	7	HS	120420	120422

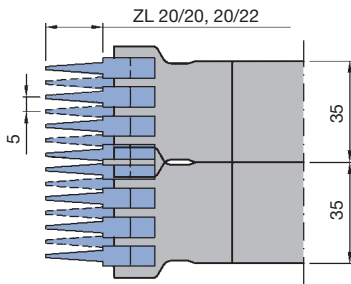
ZL 15 mm, TG 3,8 mm, für Anwendungen mit PU-Kleber

WF 620 2

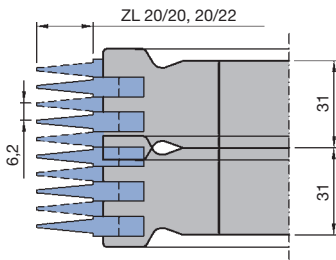
D	SB	ND	BO	Z	ZA	QAL	ID	ID
mm	mm	mm	mm		STK		ZL	ZL
							15/15	15/16,5
170	28,6	26,6	50	2/2	7	HS	120412 ●	120414 □
260	28,6	26,6	50	3/3	7	HS	120413 □	120415 □
260	28,6	26,6	80	4/4	7	HS	120421	120423

3. Hobeln und Profilieren

3.4 Verzinken 3.4.1 Minizinkenfräser



Minizinkenfräser ZL 20 mm, TG 5,0 mm



Minizinkenfräser ZL 20 mm, TG 6,2 mm

ZL 20 mm, TG 5,0 mm

WF 620 2

D mm	SB mm	ND mm	BO mm	Z	ZA STK	QAL	ID ZL 20/20	ID ZL 20/22
180	37	35	50	2/2	7	HS	021729 ●	021730 □

ZL 20 mm, TG 6,2 mm

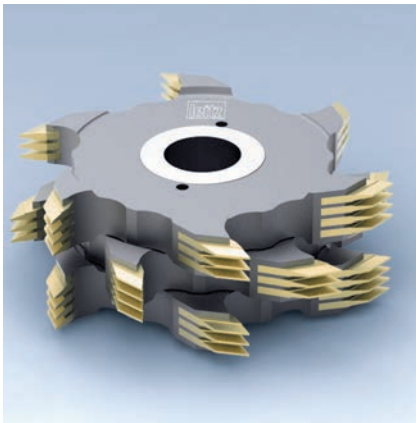
WF 620 2

D mm	SB mm	ND mm	BO mm	Z	ZA STK	QAL	ID ZL 20/20	ID ZL 20/22
180	33	31	50	2/2	5	HS	021668 ●	021669 ●
260	33	31	50	3/3	5	HS	021674 □	021670 □
260	33	31	80	4/4	5	HS	120525	120527

ZL 20 mm, TG 6,2 mm, für Anwendungen mit PU-Kleber

WF 620 2

D mm	SB mm	ND mm	BO mm	Z	ZA STK	QAL	ID ZL 20/20	ID ZL 20/22
180	33	31	50	2/2	5	HS	120515 ●	120516 ●
260	33	31	50	3/3	5	HS	120510 □	120511 □
260	33	31	80	4/4	5	HS	120524	120526



Minizinkenfräser, Marathon

Anwendung:

Herstellen von selbsthemmenden Längenverbindungen. Ergänzende Informationen siehe Kapitelvorspann.

Maschine:

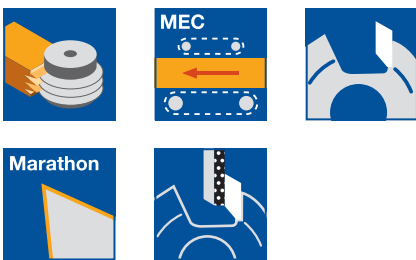
Keilzinkenanlagen mit und ohne Ablängaggregat, Durchlaufenanlagen.

Werkstückstoff:

Weichhölzer, quer; auch für Harthölzer geeignet.

Technische Information:

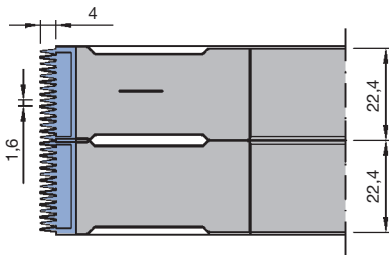
Reduzierte Bruchempfindlichkeit durch einzeln eingebettete Zinken-Schneiden. Marathon-Beschichtung ermöglicht bis zur 4-fachen Standzeit gegenüber HS-Ausführung. Nachschärfzone 12 mm (bzw. 6 mm bei ID 123005 und 8 mm bei ID 123102).



ZL 4/5 mm, TG 1,6 mm

WF 620 2 06

D	SB	ND	BO	Z	ZA	QAL	ZL	ID
mm	mm	mm	mm		STK		mm	
160	25	22,4	50	2/2	15	MC	4/5	123003
250	25	22,4	50	3/3	15	MC	4/5	123004
250	25	22,4	50	6/6	15	MC	4/5	123005 ●

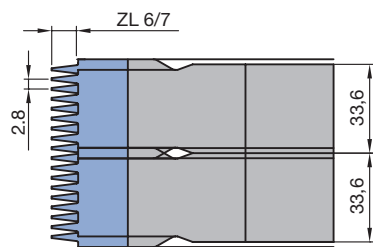


ZL 6/7 mm, TG 2,8 mm

WF 620 2 06

D	SB	ND	BO	Z	ZA	QAL	ZL	ID
mm	mm	mm	mm		STK		mm	
160	34	33,6	50	3/3	12	MC	6/7	123100 ●
250	34	33,6	50	4/4	12	MC	6/7	123101 ●
250	34	33,6	50	6/6	12	MC	6/7	123102 ●

Minizinkenfräser ZL 4 mm, TG 1,6 mm

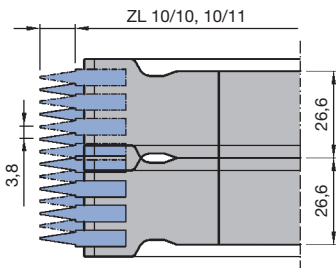


ZL 10 mm, TG 3,8 mm

WF 620 2 06

D	SB	ND	BO	Z	ZA	QAL	ID	ID
mm	mm	mm	mm		STK		ZL	ZL
							10/10	10/11
160	28,6	26,6	50	2/2	7	MC	120608 ●	120612 ●
160	28,6	26,6	50	3/3	7	MC	120616 □	120617 □
250	28,6	26,6	50	3/3	7	MC	120609 □	120613 ●
250	28,6	26,6	50	4/4	7	MC	120620 □	120622 ●

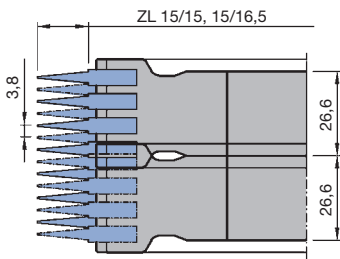
Minizinkenfräser ZL 6/7 mm, TG 2,8 mm



Minizinkenfräser ZL 10 mm, TG 3,8 mm

3. Hobeln und Profilieren

3.4 Verzinken 3.4.1 Minizinkenfräser



Minizinkenfräser ZL 15 mm, TG 3,8 mm

ZL 15 mm, TG 3,8 mm

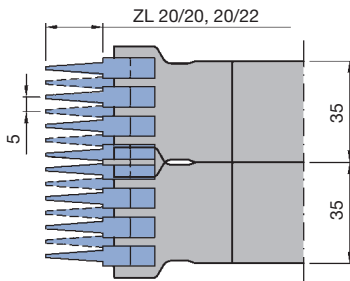
WF 620 2 06

D	SB	ND	BO	Z	ZA	QAL	ID	ID
mm	mm	mm	mm		STK		ZL	ZL
170	28,6	26,6	50	2/2	7	MC	15/15	15/16,5
260	28,6	26,6	50	3/3	7	MC	120709 ● 120710 □	120713 ● 120714 ●
260	28,6	26,6	80	4/4	7	MC	120721	120723

ZL 15 mm, TG 3,8 mm, für Anwendungen mit PU-Kleber

WF 620 2 06

D	SB	ND	BO	Z	ZA	QAL	ID	ID
mm	mm	mm	mm		STK		ZL	ZL
170	28,6	26,6	50	2/2	7	MC	15/15	15/16,5
260	28,6	26,6	50	3/3	7	MC	120711 ● 120712 □	120715 □ 120716 □
260	28,6	26,6	80	4/4	7	MC	120722	120724



Minizinkenfräser ZL 20 mm, TG 5,0 mm

ZL 20 mm, TG 5,0 mm

WF 620 2 06

D	SB	ND	BO	Z	ZA	QAL	ID	ID
mm	mm	mm	mm		STK		ZL	ZL
180	37	35	50	2/2	7	MC	20/20	20/22
260	37	35	50	3/3	7	MC	120818 □ 120819 □	120820 □ 120821 □

ZL 20 mm, TG 6,2 mm

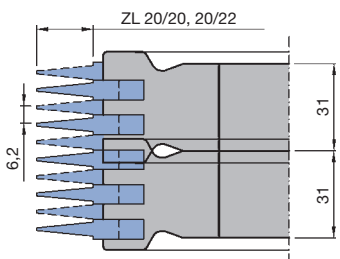
WF 620 2 06

D	SB	ND	BO	Z	ZA	QAL	ID	ID
mm	mm	mm	mm		STK		ZL	ZL
180	33	31	50	2/2	5	MC	20/20	20/22
260	33	31	50	3/3	5	MC	120810 ● 120811 □	120814 □ 120815 □
260	33	31	80	4/4	5	MC	120834	120836

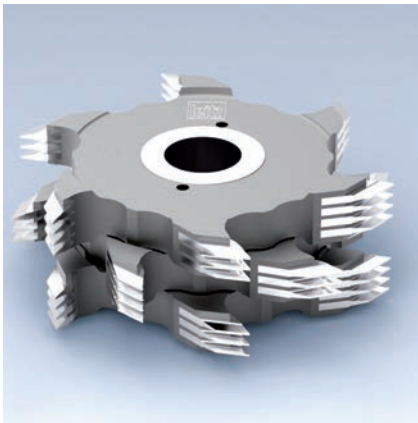
ZL 20 mm, TG 6,2 mm, für Anwendungen mit PU-Kleber

WF 620 2 06

D	SB	ND	BO	Z	ZA	QAL	ID	ID
mm	mm	mm	mm		STK		ZL	ZL
180	33	31	50	2/2	5	MC	20/20	20/22
260	33	31	50	3/3	5	MC	120812 ● 120813 □	120816 □ 120817 □
260	33	31	80	4/4	5	MC	120835	120837



Minizinkenfräser ZL 20 mm, TG 6,2 mm



Minizinkenfräser, HW

Anwendung:

Herstellen von selbsthemmenden Längenverbindungen. Ergänzende Informationen siehe Kapitelvorspann.

Maschine:

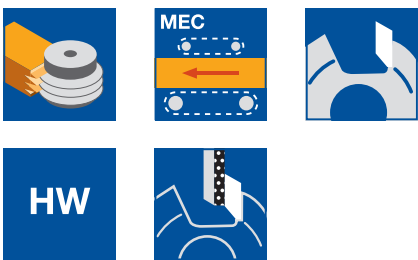
Keilzinkenanlagen mit und ohne Ablängaggregat, Durchlaufanlagen.

Werkstückstoff:

Harthölzer, quer.

Technische Information:

Reduzierte Bruchempfindlichkeit durch einzeln eingebettete Zinken-Schneiden. Schneidstoff HW. Nachschärfzone 12 mm.



ZL 10 mm, TG 3,8 mm

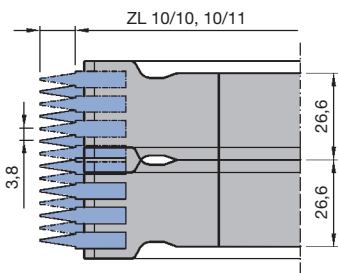
WF 620 2

D mm	SB mm	BO mm	Z	ZA STK	QAL	n_{max} min ⁻¹	ID ZL	ID ZL
160	28,6	50	2/2	7	HW	8000	10/10	10/11
160	28,6	50	3/3	7	HW	8000	021600 ●	021601 ●
250	28,6	50	3/3	7	HW	6000	021604 □	021603 ●
							021605 □	021602 ●

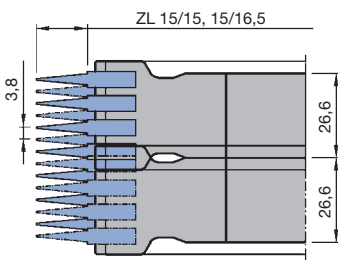
ZL 15 mm, TG 3,8 mm

WF 620 2

D mm	SB mm	BO mm	Z	ZA STK	QAL	n_{max} min ⁻¹	ID ZL	ID ZL
170	28,6	50	2/2	7	HW	8.000	15/15	15/16,5
260	28,6	50	3/3	7	HW	6.000	021644 ●	021645 ●
							021652	021648



Minizinkenfräser ZL 10 mm, TG 3,8 mm



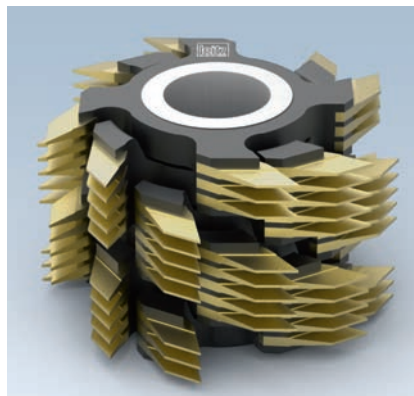
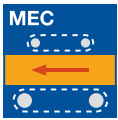
Minizinkenfräser ZL 15 mm, TG 3,8 mm

Ermittlung der Fräseranzahl bei gegebener Holzdicke.

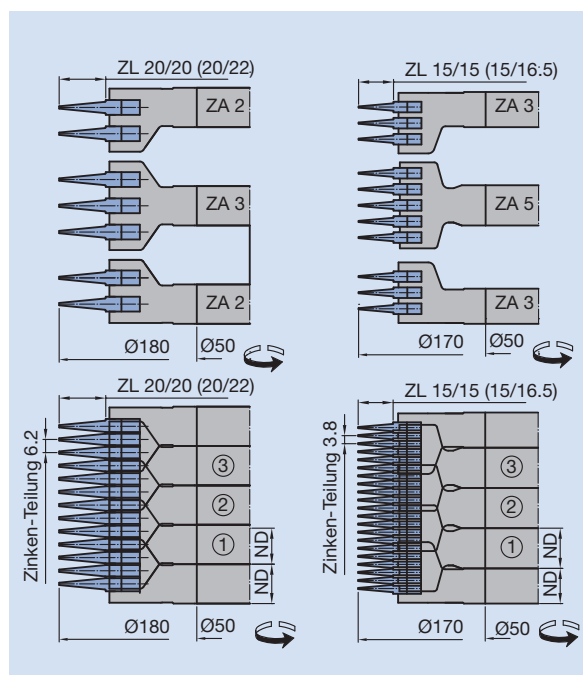
Zinkenlänge 10 und 15 mm;
D = 160/250 mm und 170/260 mm
Zinkenteilung = 3,8 mm

SB	28,6 mm
Nabe	26,6 mm
ZA	Zahnreihe ZA 7
Holz Dicke	Anzahl Fräser
24	1
51	2
77	3
104	4
131	5
157	6
184	7
210	8
237	9
264	10
290	11
317	12

Hochleistungs-Minizinkenfräser echt Z = 4

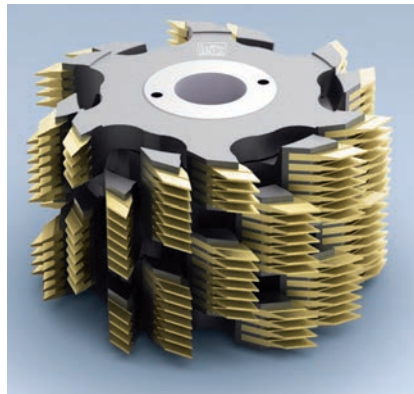
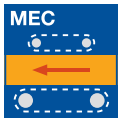


Anwendung	Zum Fräsen von selbsthemmenden Längenverbindungen für tragende und maßhaltige Bauteile auf allen Hochleistungskeilzinkanlagen.
Maschinen	Hochleistungs-Keilzinkanlagen mit und ohne Ablängaggregat.
Werkstückstoff	Vollhölzer quer.
Schneidenanzahl	Echt Z 4.
Schneidstoff	HS und Marathon (MC).
Werkzeugausführung	Solide Tragkörperkonstruktion aus Stahl mit einzeln eingebetteten Schneiden. Höhere Schneidenzahl für höhere Vorschübe bzw. verbesserte Verzinkungsqualität.
Vorschub	MEC.
Nachschärfzone	12 mm.
Besonderer Vorteil	Als Werkzeugsatz, mit Basis- und Abschlussfräsern für die erforderliche Arbeitsbreite/-höhe montiert, wird eine geschlossene Fräserform erreicht. Die spiralförmig angeordneten Schneiden, reduzieren die Leistungsaufnahme und Lärmentwicklung.

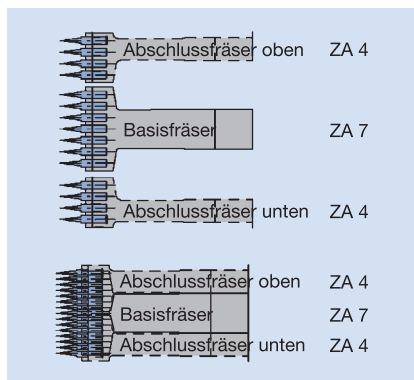


Minizinken-Fräserkombinationen mit den Zinkenlängen 15 und 20 mm.

Hochleistungs-Minizinkenfräser echt Z = 6



Anwendung	Zum Fräsen von selbsthemmenden Längenverbindungen für tragende und maßhaltige Bauteile auf allen Hochleistungskeilzinkanlagen.
Maschinen	Hochleistungs-Keilzinkanlagen mit und ohne Ablängaggregat.
Werkstückstoff	Vollhölzer quer.
Schneidenanzahl	Echt Z 6, für ZL 10 mm D = 250.
Schneidstoff	Marathon (MC).
Werkzeugausführung	Solide Tragkörperkonstruktion aus Stahl mit einzeln eingebetteten Schneiden. Höhere Schneidenzahl für höhere Vorschübe bzw. verbesserte Verzinkungsqualität.
Drehzahl	$n_{\max} = 6.000 \text{ min}^{-1}$
Vorschub	MEC.
Nachschärfzone	12 mm.
Besonderer Vorteil	Als Werkzeugsatz, mit Basis- und Abschlussfräsern für die erforderliche Arbeitsbreite/-höhe montiert, wird eine geschlossene Fräserform erreicht. Die spiralförmig angeordneten Schneiden, reduzieren die Leistungsaufnahme und Lärmentwicklung.



Kombinationsmöglichkeit für Hochleistungs-Minizinken-Fräasersatz Z 6.

Tabelle zur Ermittlung der Minizinken-Fräseranzahl bei Zinkenteilung 3,8 mm

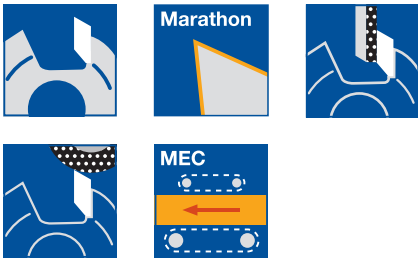
Zinkenlänge 10 mm Echt Z6		TG 3,8 mm		
		Basisfräser	Abschlussfräser oben	Abschlussfräser unten
Zahnreihe	ZA	7	4	4
Nabendicke	ND	26,6 mm	19 mm	19 mm
Holzdicke	Klemmhöhe	Anzahl	Anzahl	Anzahl
HD	KLH	Fräser	Fräser	Fräser
27	38	0	1	1
53	64,6	1	1	1
80	91,2	2	1	1
106	117,8	3	1	1
133	144,4	4	1	1
160	171	5	1	1
186	197,6	6	1	1
213	224,2	7	1	1
239	250,8	8	1	1
266	277,4	9	1	1
293	304	10	1	1

3. Hobeln und Profilieren

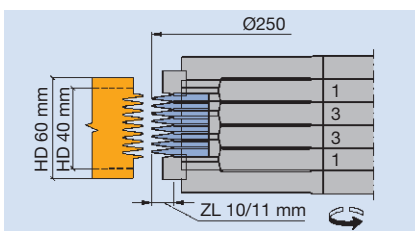
3.4 Verzinken

3.4.2 Hochleistungs - Minizinkenfräser

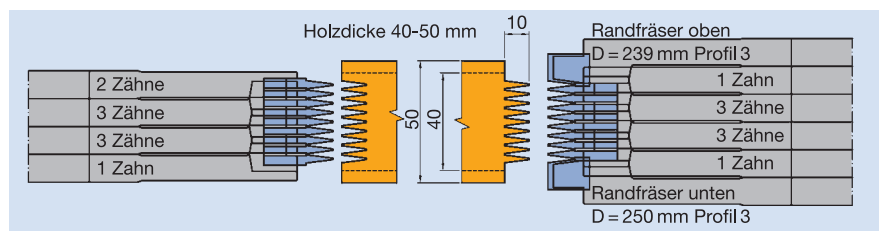
Hochleistungs-Minizinkenfräser echt Z = 6



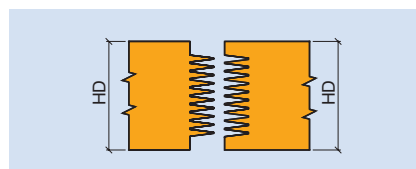
Anwendung	Zum Fräsen von selbsthemmenden Längenverbindungen für maßhaltige Bauteile mit Randzinken auf allen Hochleistungs-Keilzinkenanlagen.
Maschinen	Hochleistungs-Keilzinkenanlagen mit Ablängaggregat.
Werkstückstoff	Vollhölzer quer.
Schneidenanzahl	Echt Z 6 für D = 260 mm.
Schneidstoff	HS und Marathon (MC).
Werkzeugausführung	Solide Tragkörperkonstruktion aus Stahl mit einzeln eingebetteten Schneiden. Höhere Schneidenzahl für höhere Vorschübe bzw. verbesserte Verzinkungsqualität.
Drehzahl	$n_{\max} = 6.000 \text{ min}^{-1}$
Vorschub	MEC.
Nachschärfzone	12 mm.
Besonderer Vorteil	Als Werkzeugsatz, mit den Basis-Abschlussfräsern und Randfräsern für die erforderliche Arbeitsbreite/-höhe montiert wird eine geschlossene Fräserform erreicht. Die spiralförmig angeordneten Schneiden reduzieren die Leistungsaufnahme und Lärmentwicklung.



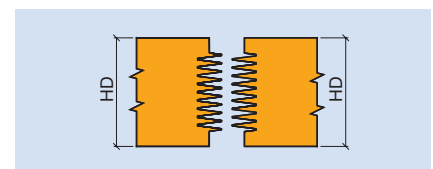
Minizinkenfräsersatz echt Z 6
Randzinken mittig, Profil 5.



Minizinkenfräsersatz echt Z 6 Randzinken im Zinkengrund



Profil 3



Profil 5



Minizinkenfräser, Marathon, echt Z 4

Anwendung:

Herstellen von selbsthemmenden Längenverbindungen. Ergänzende Informationen siehe Kapitelvorspann.

Maschine:

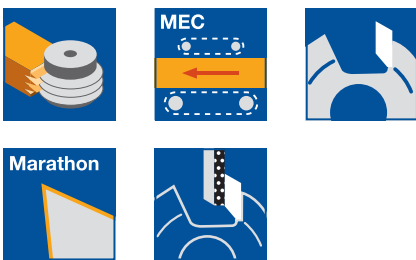
Hochleistungs-Keilzinkenanlagen mit und ohne Ablängaggregat.

Werkstückstoff:

Weichhölzer, quer; auch für Harthölzer geeignet.

Technische Information:

Hochzahnige Werkzeugausführung, Abschlußfräser oben und unten erforderlich. Aufbau eines Werkzeugsatzes: siehe Kapitelvorspann. Marathon-Beschichtung ermöglicht bis zur 4-fachen Standzeit gegenüber HS-Ausführung. Nachschärfzone 12 mm.

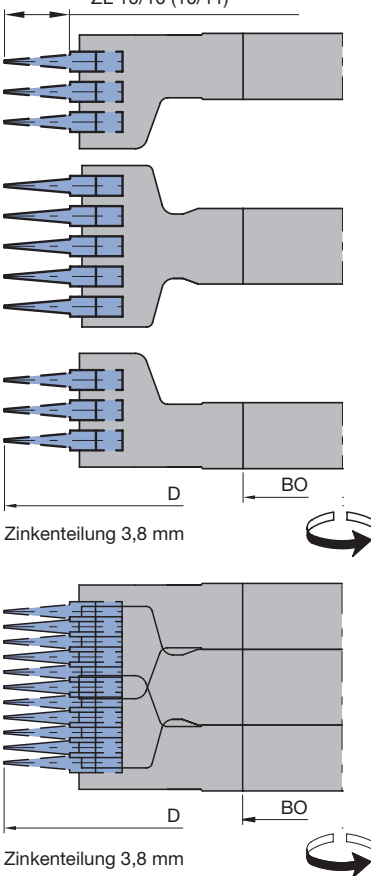


ZL 15 mm, TG 3,8 mm

WF 620 2 06, WF 623 2 06

Art	D mm	SB mm	ND mm	BO mm	Z	ZA STK	QAL	ID ZL	ID ZL
Abschlussfräser oben	170	20,2	16,6	50	4	3	MC	15/15	15/16,5
Basisfräser	170	35,4	19,0	50	4	5	MC	120705	120707
Abschlussfräser unten	170	20,2	16,6	50	4	3	MC	121701	121705

ZL 15/15 (15/16,5)
ZL 10/10 (10/11)



ZL 15 mm, TG 3,8 mm, für Anwendungen mit PU-Kleber

WF 620 2 06, WF 623 2 06

Art	D mm	SB mm	ND mm	BO mm	Z	ZA STK	QAL	ID ZL	ID ZL
Abschlussfräser oben	170	20,2	16,6	50	4	3	MC	15/15	15/16,5
Basisfräser	170	35,4	19,0	50	4	5	MC	121702 ●	121706 □
Abschlussfräser unten	170	20,2	16,6	50	4	3	MC	120706 ●	120708 □
Abschlussfräser oben	170	20,2	16,6	50	4	3	MC	121703 ●	121707 □
Basisfräser	200	20,2	16,6	70	4	3	MC	121708	121710
Abschlussfräser unten	200	35,4	19	70	4	5	MC	120725	120726
Abschlussfräser unten	200	20,2	16,6	70	4	3	MC	121709	121711

Zinkenlänge 10 und 15 mm

TG: 3,8 mm

Echt Z4

	Basis- fräser	Ab- schluss- fräser oben	Ab- schluss- fräser unten
ZA	5	3	3
ND	19	16,6	16,6
HD	KLH	Anzahl Fräser	Anzahl Fräser
19	33,2	0	1
38	52,2	1	1
57	71,2	2	1
76	90,2	3	1
95	109,2	4	1
114	128,2	5	1
133	147,2	6	1
152	166,2	7	1
171	185,2	8	1
190	204,2	9	1
209	223,2	10	1
228	242,2	11	1
247	261,2	12	1
266	280,2	13	1
285	299,2	14	1
304	318,2	15	1
323	337,2	16	1

HD = Holzdicke, KLH = Klemmhöhe



Minizinkenfräser, Marathon, echt Z 4

Anwendung:

Herstellen von selbsthemmenden Längenverbindungen. Ergänzende Informationen siehe Kapitelvorspann.

Maschine:

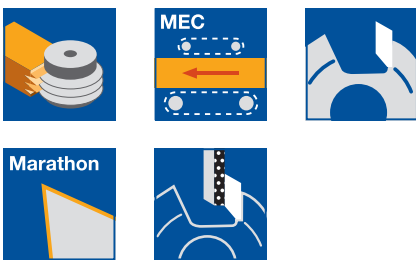
Hochleistungs-Keilzinkenanlagen mit und ohne Ablängaggregat.

Werkstückstoff:

Weichhölzer, quer; auch für Harthölzer geeignet.

Technische Information:

Hochzahnige Werkzeugausführung, Abschlußfräser oben und unten erforderlich. Aufbau eines Werkzeugsatzes: siehe Kapitelvorspann. Marathon-Beschichtung ermöglicht bis zur 4-fachen Standzeit gegenüber HS-Ausführung. Nachschärfzone 12 mm.



ZL 20 mm, TG 6,2 mm

WF 620 2 06, WF 623 2 06

Art	D mm	SB mm	ND mm	BO mm	Z	ZA STK	QAL	ID ZL	ID ZL
Abschlussfräser oben	180	18,6	18,6	50	4	2	MC	121808	121810
Basisfräser	180	31	18,6	50	4	3	MC	120838	120840
Abschlussfräser unten	180	18,6	18,6	50	4	2	MC	121812	121814

ZL 20 mm, TG 6,2 mm, für Anwendungen mit PU-Kleber

WF 620 2 06, WF 623 2 06

Art	D mm	SB mm	ND mm	BO mm	Z	ZA STK	QAL	ID ZL	ID ZL
Abschlussfräser oben	180	18,6	18,6	50	4	2	MC	121809	121811
Basisfräser	180	31	18,6	50	4	3	MC	120839	120841
Abschlussfräser unten	180	18,6	18,6	50	4	2	MC	121813	121815

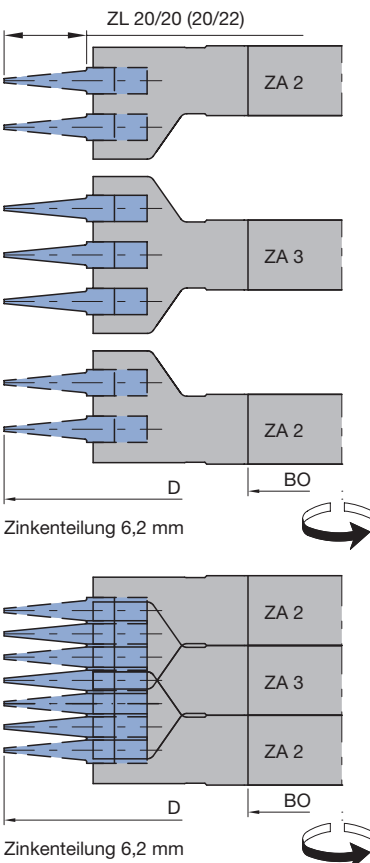
Zinkenlänge 20 mm

TG: 6,2 mm

Echt Z3

ZA	Basisfräser	Ab-schlussfräser oben	Ab-schlussfräser unten
3		2	2
18,6		18,6	18,6
HD	KLH	Anzahl Fräser	Anzahl Fräser
19	37,2	0	1
37	55,8	1	1
56	74,4	2	1
74	93	3	1
93	111,6	4	1
112	130,2	5	1
130	148,8	6	1
149	167,4	7	1
167	186	8	1
186	204,6	9	1
205	223,2	10	1
223	241,8	11	1
242	260,4	12	1
260	279	13	1
279	297,6	14	1
298	316,2	15	1
316	334,8	16	1

HD = Holzdicke, KLH = Klemmhöhe





Minizinkenfräser, Marathon, echt Z 6

Anwendung:

Herstellen von selbsthemmenden Längenverbindungen. Ergänzende Informationen siehe Kapitelvorspann.

Maschine:

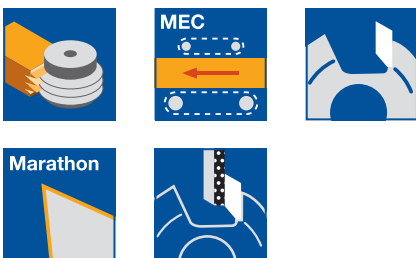
Hochleistungs-Keilzinkenanlagen mit und ohne Ablängaggregat.

Werkstückstoff:

Weichhölzer, quer; auch für Harthölzer geeignet.

Technische Information:

Hochzahnige Werkzeugausführung, Abschlußfräser oben und unten erforderlich. Aufbau eines Werkzeugsatzes: siehe Kapitelvorspann. Marathon-Beschichtung ermöglicht bis zur 4-fachen Standzeit gegenüber HS-Ausführung. Nachschärfzone 12 mm.



ZL 10 mm, TG 3,8 mm

WF 620 2 06, WF 623 2 06

Art	D	SB	ND	BO	Z	ZA	QAL	ZL	ID
	mm	mm	mm	mm		STK		mm	
Abschlussfräser oben	250	26,6	19	50	6	4	MC	10/11	121012 ●
Basisfräser	250	49,4	26,6	50	6	7	MC	10/11	120601 ●
Abschlussfräser unten	250	26,6	19	50	6	4	MC	10/11	121013 ●

Zinkenlänge 10 mm und 15 mm

TG: 3,8 mm

Echt Z6

		Basisfräser	Ab-schlussfräser oben	Ab-schlussfräser unten
ZA	7	4	4	
ND	26,6	19	19	
HD	KLH	Anzahl Fräser	Anzahl Fräser	Anzahl Fräser
27	38	0	1	1
53	64,6	1	1	1
80	91,2	2	1	1
106	117,8	3	1	1
133	144,4	4	1	1
160	171	5	1	1
186	197,6	6	1	1
213	224,2	7	1	1
239	250,8	8	1	1
266	277,4	9	1	1
293	304	10	1	1

HD = Holzdicke, KLH = Klemmhöhe



Minizinken- und Randzinkenfräser, Marathon, echt Z 6

Anwendung:

Herstellen von selbsthemmenden Längenverbindungen mit gerader Sichtfuge für Flachverzinkungen, z.B. Massivholzplatten oder keilgezinkte Profileleisten. Ergänzende Informationen siehe Kapitelvorspann.

Maschine:

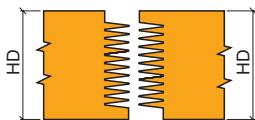
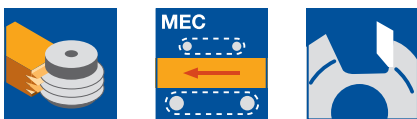
Hochleistungs-Keilzinkenanlagen mit Ablängaggregat.

Werkstückstoff:

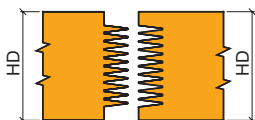
Weichhölzer, quer; auch für Harthölzer geeignet.

Technische Information:

Hochzahnige Werkzeugausführung. Werkzeugsatz besteht aus Basis- und Ergänzungsfräser sowie aus Randzinkenfräsern für unterschiedliche Positionen der Sichtfuge. Schnittbreite auf Holzdicke abgestimmt. Auf Spannbüchse verschraubt. Marathon-Beschichtung ermöglicht bis zur 4-fachen Standzeit gegenüber HS-Ausführung. Nachschärfzone 12 mm.



Profil 2



Profil 3

Basis- / Ergänzungsfräser ZL 10/11 mm, TG 3,8 mm

WF 620 2 06, WF 623 2 06

Art	D	SB	ND	BO	Z	ZA	QAL	DRI	ID
	mm	mm	mm	mm		STK			
Basisfräser	250	20,2	11,2	60	6	3	MC	RL	120624 <input type="checkbox"/>
Ergänzungsfräser	250	5,0	11,2	60	6	1	MC	LL	121608 <input type="checkbox"/>
Ergänzungsfräser	250	5,0	11,2	60	6	1	MC	RL	121609 <input type="checkbox"/>
Ergänzungsfräser	250	12,6	11,2	60	6	2	MC	LL	121610 <input type="checkbox"/>
Ergänzungsfräser	250	12,6	11,2	60	6	2	MC	RL	121611 <input type="checkbox"/>

Randfräser Profil 2 und 3 für ZL 10/11 mm, TG 3,8 mm

WF 621 2 06

D	SB	BO	Z	QAL	ID	ID
mm	mm	mm			LL	RL
249,7	12	60	6	MC	122400 <input type="checkbox"/>	122401 <input type="checkbox"/>

Spannbüchse mit Gewindemutter für Rechts- / Linkslauf

TB 270 0

D	BO	NL	GL	ID
mm	mm	mm	mm	
60	50	85	105	029474 ●
60	50	120	140	029475
60	50	150	170	029476
60	50	180	200	029477
60	50	210	230	029478
60	50	240	260	029479

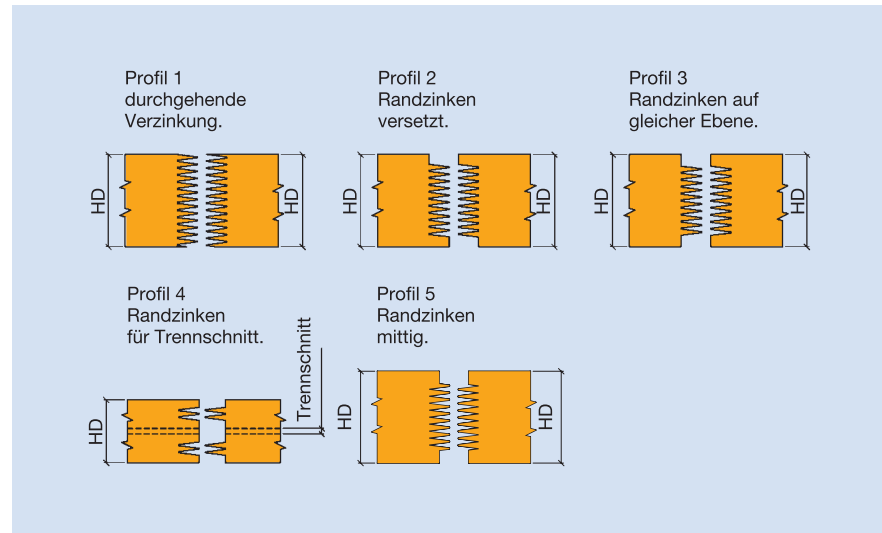
Zwischenring

TR 100 0

D	B	BO	ID
mm	mm	mm	
90	3,8	60	028447 ●
90	11,4	60	028448 ●

WM 620 2 01 Minizinkenmesserkopf

Minizinkenmesserkopf mit nachschärfbaren HW Minizinken Wendemessern. Holzdicke max. 60 mm mit und ohne Randzinken einstellbar. Durch die Wendeschneiden und deren Nachschärfbarkeit sowie die Austauschbarkeit der Zinkenmesser ist eine hohe Flexibilität und Wirtschaftlichkeit gegeben. Das Nachschärfen erfolgt auf Standard-Universalschleifmaschinen mit Nassschliff.



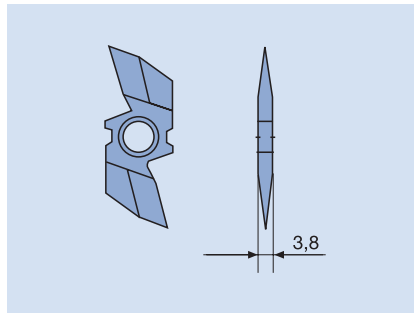
Anwendung	Zum Fräsen von selbsthemmenden Längenverbindungen für Platten- und Leistenherstellung mit oder ohne Randzinken.
Maschinen	Doppelendprofiler, doppelseitige Keilzinkenanlagen mit Ablängeinrichtung, einseitige Keilzinkenanlagen mit Ablängeinrichtung.
Schneidstoff	HW.
Nachschärfzone	2 x 6 mm.
Schneidenanzahl/Zinkenlänge	Z 6 bzw. 3 + 3 bei D = 250 mm , 10/11 mm Zinkenlänge. Z 4 bzw. 2 + 2 bei D = 160 mm, 10/11 mm Zinkenlänge.
Vorschubgeschwindigkeit	bis 36 m min ⁻¹ , von Spindeldrehzahl und Schneidenanordnung abhängig.

3. Hobeln und Profilieren

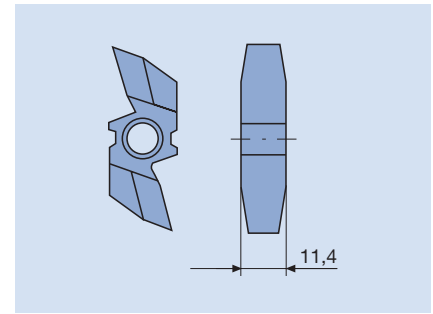
3.4 Verzinken 3.4.3 Minizinkenmesserköpfe

Hinweis

Für Holzdicken bis 60 mm: Verzinkungen mit/ohne Randzinken. Positionierung der Randzinkenmesser in 3,8 mm Schritten ermöglicht eine variable Anpassung an verschiedene Holzdicken.



Minizinkenmesser, 2-schneidig.



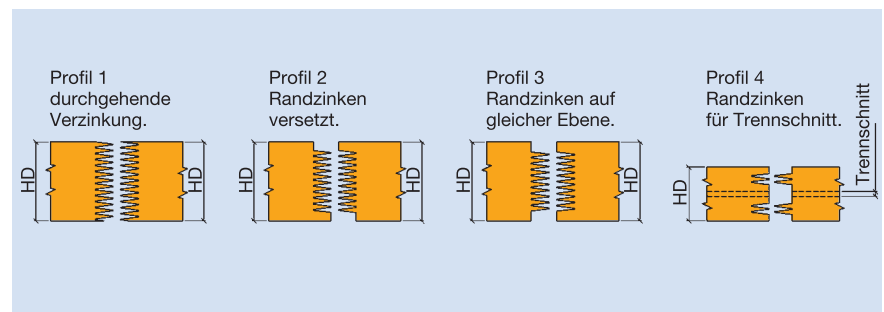
Randzinkenmesser, 2-schneidig.

Tabelle zur Ermittlung der erforderlichen Anzahl von Ersatzmessern:

HD von bis mm	ZB mm	ZA	Halbschulter (HS) mm	HD von bis mm	ZB mm	ZA	Schulter (S) mm
16 – 22	9,4	3	3,3 – 6,3	17 – 23	10,7	3	
19 – 25	13,2	4	2,9 – 5,9	21 – 27	14,5	4	3,2 – 6,2
23 – 29	17	5	3,0 – 6,0	25 – 31	18,3	5	3,3 – 6,3
27 – 33	20,8	6	3,1 – 6,1	29 – 35	22,1	6	3,4 – 6,4
31 – 37	24,6	7	3,2 – 6,2	33 – 39	25,9	7	3,5 – 6,5
35 – 41	28,4	8	3,3 – 6,3	36 – 42	29,7	8	3,1 – 6,1
38 – 44	32,2	9	2,9 – 5,9	40 – 46	33,5	9	3,2 – 6,2
42 – 48	36	10	3,0 – 6,0	44 – 50	37,3	10	3,3 – 6,3
46 – 52	39,8	11	3,1 – 6,1	48 – 54	41,1	11	3,4 – 6,4
50 – 56	43,6	12	3,2 – 6,2	52 – 58	44,9	12	3,5 – 6,5

Minizinkenmesserkopf Turbo-Hawk

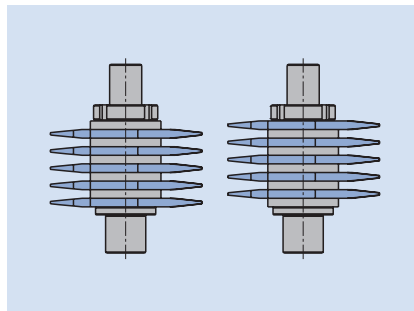
Nachschärfbares Messerkopfsystem mit einzeln austauschbaren HS-Kreismessern. Herstellung unterschiedlicher Profile im gleichen Tragkörper. Flexibler Schneidenaufbau mit und ohne Randzinken. Holzdicke bis max. 50 mm.



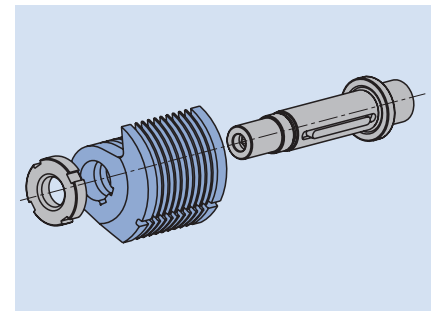
3. Hobeln und Profilieren

3.4 Verzinken 3.4.3 Minizinkenmesserköpfe

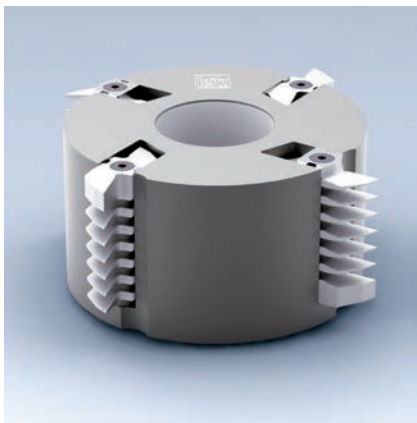
Anwendung	Zum Fräsen von selbsthemmenden Längenverbindungen für maßhaltige Bauteile z.B. keilgezinkte Profileleisten aller Art, Massivholzplatten.
Maschinen	Hochleistungs-Keilzinkenanlagen mit Ablängaggregaten.
Schneidstoff	HS, Marathon (MC).
Nachschärfzone	100 mm.
Schneidenanzahl/Zinkenlänge	Z 5/5 bei Zinkenlänge 10 mm. Z 10 bei Zinkenlänge 6,35 mm (1/4"), 9,52 mm (3/8").
Drehzahl	4.800 min ⁻¹ bei HD bis 40 mm. 4.000 min ⁻¹ bei HD bis 41 – 55 mm.
Vorschubgeschwindigkeit	bis 48 m min ⁻¹ von Spindeldrehzahl und Schneidenanordnung abhängig.
Besondere Vorteile	Durchmesserkonstant, mit Einstelllehre auch auf der Maschine einstellbar. Messersatz als komplette Einheit auf Spanndorn austauschbar, dadurch kurze Umrüstzeiten beim Wechsel auf andere Holzdicken. Gleichbleibende Wuchtgüte durch Fixierung der Messer mit Keilnute auf dem Spanndorn.
Hinweis	Bei Ausführung Z 10 sind die Messer ohne Zwischenstücke montiert. Der Einsatz ist nur auf Maschinen möglich, die über eine Ausräumvorrichtung verfügen. Auf anderen Maschinen ist die Montage der Messer mit Zwischenstücken erforderlich (Ausführung Z 5/5).



Spanndorn als Wechseleinheit.
Messer mit Zwischenstücken montiert.
Ausführung Z 5/5.



Messermontage auf Spanndorn.
Verdrehsicherung der Messer durch Keilnute.



Minizinken-Messerkopf mit HW-Wendemessern

Anwendung:

Herstellen von selbsthemmenden Längenverbindungen für nicht tragende Bauteile, z.B. Platten und Leisten.

Maschine:

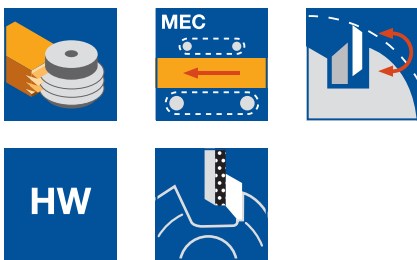
Keilzinkenanlagen und Durchlaufanlagen mit Ablängaggregat.

Werkstückstoff:

Hart- und Weichhölzer, quer.

Technische Information:

Stahl-Tragkörper mit HW-Wendemessern. Besonders für Harthölzer geeignet, z.B. für Flachverzinkungen mit und ohne Randzinken. Variabler Aufbau für definierte Holz-dicken von 15 bis 60 mm. Die restliche Messeraufnahme muss mit Distanzscheiben und einem Abschluss-Distanzstück mit Sicherung (4) aufgefüllt werden. Im Falle eines Schneidenbruchs kann eine einzelne Schneide getauscht werden. Nachschärfzone 2 x 6 mm.



Profil 1, ZL 10/11 mm, TG 3,8 mm

WM 620 2 01

D	SB	BO	Z	HD	n_{max}	ID	ID
mm	mm	mm		mm	min^{-1}	LL	RL
160	60	50	2/2	60	8000	135001	135000
250	60	50	3/3	60	5000	135005	135004

Achtung: Bei Montage zum Abschluss immer die Distanzstücke mit Sicherung (Ersatzteil Nr. 4) montieren.

Werkzeuge für Profile 2 - 5 auf Anfrage.

Ersatzmesser:

Teile-Nr.	BEZ	P	ZL	SB	TG	QAL	ID
			mm	mm			
1	Minizinkenmesser		10/11	3,8	3,8	HW	618002 ●
2	Randzinkenmesser	2, 3, 4	10/11	11,4	3,8	HW	618005 ●
2	Randzinkenmesser	5	10/11	11,4	3,8	HW	618006 ●

Ersatzteile:

Teile-Nr.	BEZ	ABM	ID
		mm	
3	Distanzscheibe für ZL 10/11	13x3,8x6,1	008199 ●
3	Distanzstück	15x17x5	008230 ●
4	Distanzstück mit Sicherung	24,9x21x3,8	008200 ●
4	Distanzstück mit Sicherung	24,9x20x6,2	008201 ●
5	Senkschraube Torx® 20	M6x40	006090 ●
5	Senkschraube Torx® 20	M6x50	007856 ●
5	Senkschraube Torx® 20	M6x65	007882 ●
5	Senkschraube Torx® 20	M6x70	007880 ●
	Schraubendreher, Torx®	Torx® 20	006091 ●



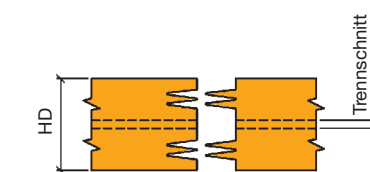
Profil 1 mit durchgehender Verzinkung



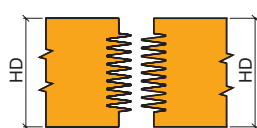
Profil 2 mit versetzten Randzinken



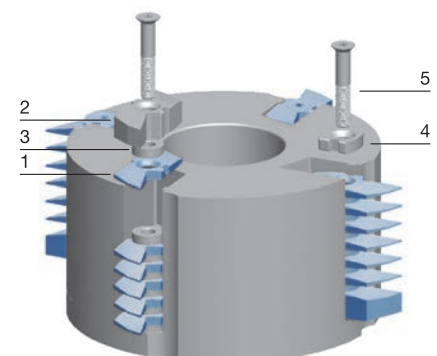
Profil 3 mit Randzinken auf gleicher Ebene



Profil 4 mit Randzinken für Trennschnitt



Profil 5 mit Halbschulter





Hydro-Minizinken-Messerkopf TurboHawk mit Kreismessern

Anwendung:

Herstellen von selbsthemmenden Längenverbindungen für nicht tragende Bauteile, z.B. Platten und Leisten.

Maschine:

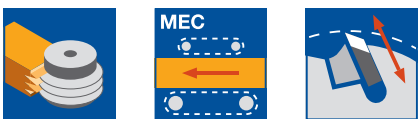
Hochleistungs-Keilzinkenanlagen und Durchlaufanlagen mit Ablängaggregat.

Werkstückstoff:

Weichhölzer; für Harthölzer bedingt geeignet.

Technische Information:

Nachschärfbares durchmesser- und profilkonstantes Werkzeugsystem mit zentrierender Hydrospannung. Keine Maschinenkorrektur erforderlich. Besonders geeignet für Flachverzinkungen mit und ohne Randzinken. Variabler Aufbau für definierte Holzdicken von 15 bis 50 mm. Die restliche Messeraufnahme muss mit Distanzringen und Spannmutter aufgefüllt werden. Minizinken-Kreismesser mit extrem großer Nachschärfzone.



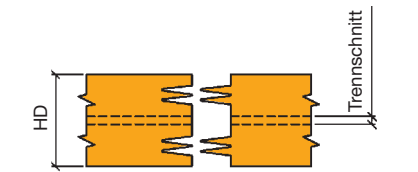
Profil 1 mit durchgehender Verzinkung



Profil 2 mit versetzten Randzinken



Profil 3 mit Randzinken auf gleicher Ebene



Profil 4 mit Randzinken für Trennschnitt

Mit Kreismessern ZL 6,35 mm (1/4"), TG 3,53 mm

HM 620 2 05

P	D mm	BO mm	HD _{max} mm	Z	QAL	n _{max} min ⁻¹	ID LL	ID RL
1	266,67	50	50	5/5	HS	4000	135524	135525
2	266,67	50	50	5/5	HS	4000	135532	135533
3	266,67	50	50	5/5	HS	4000	135540	135541

Mit Kreismessern ZL 9,52 mm (3/8"), TG 4,3 mm

HM 620 2 05

P	D mm	BO mm	HD _{max} mm	Z	QAL	n _{max} min ⁻¹	ID LL	ID RL
1	266,67	50	50	5/5	HS	4000	135548	135549
2	266,67	50	50	5/5	HS	4000	135556	135557
3	266,67	50	50	5/5	HS	4000	135564	135565

Mit Kreismessern ZL 10/11 mm, TG 3,8 mm

HM 620 2 05

P	D mm	BO mm	HD _{max} mm	Z	QAL	n _{max} min ⁻¹	ID LL	ID RL
1	266,67	50	50	5/5	HS	4000	135500	135501
2	266,67	50	50	5/5	HS	4000	135508	135509
3	266,67	50	50	5/5	HS	4000	135516	135517

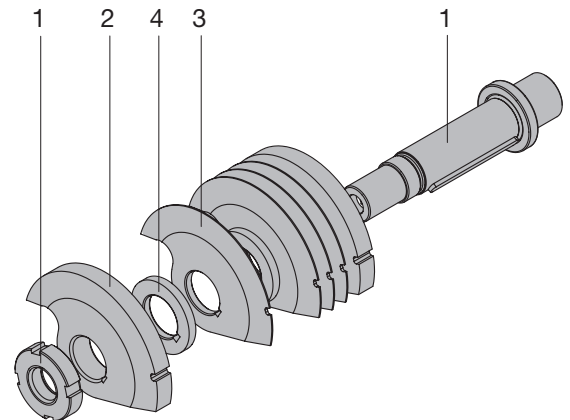
Spindelanordnung beachten. Zusammenstellungen für andere Holzdicken auf Anfrage.

Ersatzmesser:

Teile-Nr.	BEZ	ABM mm	ZL mm	ID HS	ID MC
3	Minizinkenmesser	38,1x3,53x19,05	6,35	618202	618221
2	Randzinkenmesser	38,1x8,74x19,05	6,35	618252	618270
3	Minizinkenmesser	38,1x4,3x19,05	9,52	618208	618222
2	Randzinkenmesser	38,1x9,51x19,05	9,52	618258	618271
3	Minizinkenmesser	38,1x3,8x19,05	10/11	618200	618220
2	Randzinkenmesser	38,1x11,4x19,05	10/11	618250	618269

Ersatzteile:

Teile-Nr.	BEZ	ABM	TG	ID
	Einstellehre	D266,67x80		005377 ●
1	Spanndorn kompl. für RM	HD 50, KL 55		008226 ●
1	Spanndorn kompl. für RM	HD 38, KL 43		008227 ●
1	Spanndorn kompl. für RM	HD 32, KL 34,5		008228 ●
1	Spanndorn kompl. für RM	HD 25, KL 29		008229 ●
	Hakenschlüssel	34/36 DIN 1810 A		117510 ●
	Winkelschraubendreher	SW 6, L50		117508 ●
4	Distanzring für Rundmesser	33x3,53x19,05,KN1,8x4,2	3,53	008224 ●
4	Distanzring für Rundmesser	33x4,3x19,05,KN1,8x4,2	4,3	008225 ●
4	Distanzring für Rundmesser	33x3,8x19,05,KN1,8x4,2	3,8	008223 ●



3. Hobeln und Profilieren

3.4 Verzinken 3.4.4 Minizinken - Scheibenfräser

WF 624 2
Scheibenfräser, Minizinkenprofil
mit und ohne Randzinken

Minizinken-Scheibenfräser mit HW- oder DP-Schneiden bestückt. Variabler Aufbau für definierte Holzdicken, mit und ohne Randzinkenfräser zusammenstellbar, als Werkzeugsatz auf Schraubbuchsen montiert.



Anwendung

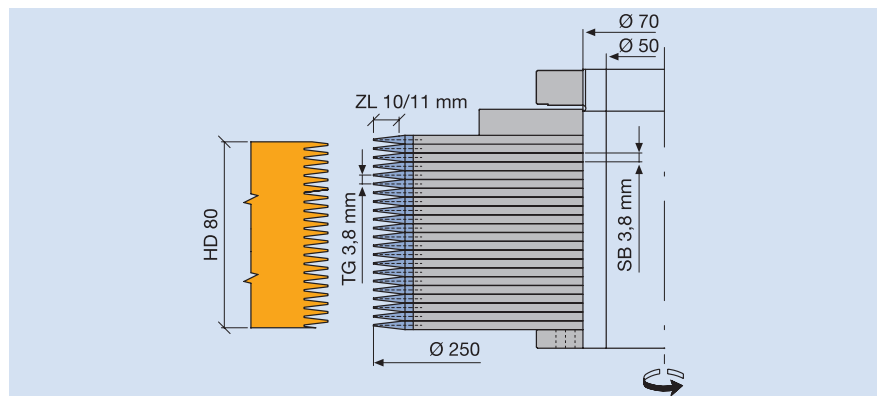
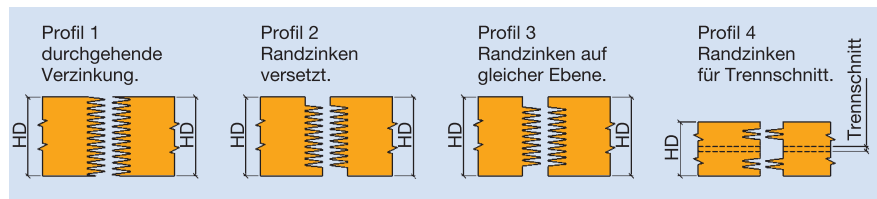
Zum Fräsen von selbsthemmenden Längenverbindungen für maßhaltige Bauteile z.B. keilgezinkte Massivholzplatten, Leisten aller Art, Fußböden, Parkett, Treppen- und Möbelteile, speziell für schmale Leisten. Keilzinkenanlagen mit Ablängaggregat für höhere Vorschubgeschwindigkeiten.

Schneidstoff

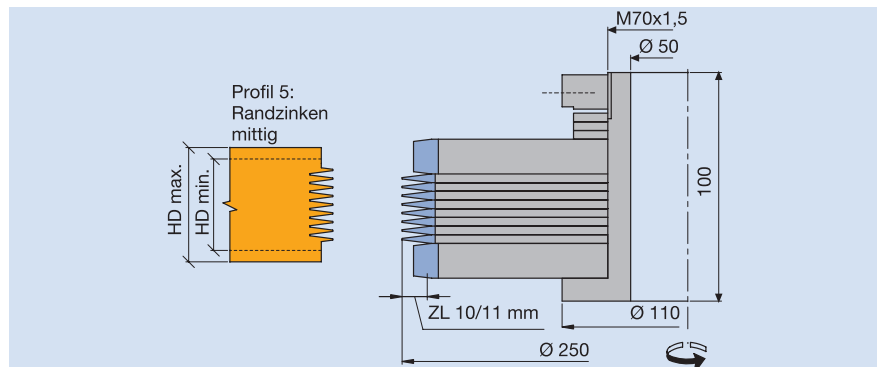
HW, DP.

Nachschärfzone

HW = 3,5 mm, DP = 3 – 5 mal nachschärfbar.



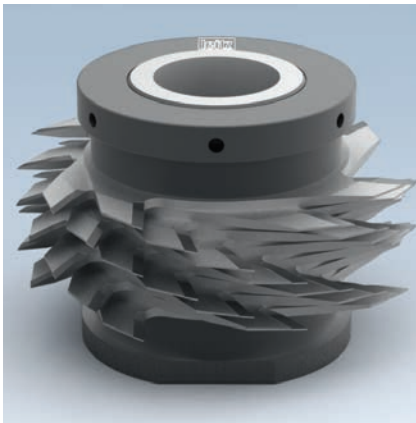
22 HW Scheibenfräser für Holzdicke 80 mm.



Minizinken-Rand-Fräsersatz mit 8 Zinken.

Hinweis:

DP Minizinken-Scheibenfräser nur für astfreie Hölzer und Holzwerkstoffe, die rechtwinklig vorgehobelt sind. Eine exakte Spannung für einen fibrationsfreien Zerspanungsprozess ist sicherzustellen.



Minizinken - Scheibenfräser, HW mit und ohne Randzinkenfräser

Anwendung:

Herstellen von selbsthemmenden Längenverbindungen für nicht tragende Bauteile, z.B. Platten und Leisten.

Maschine:

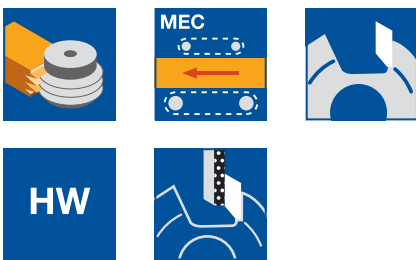
Keilzinkenanlagen mit Ablängaggregat.

Werkstückstoff:

Harthölzer und abrasive Tropenhölzer.

Technische Information:

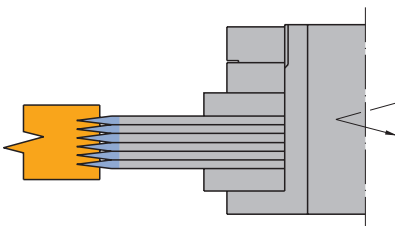
HW-bestückte Fräser. Tragkörperdicke entspricht der Zinkenteilung. Besonders geeignet für Flachverzinkungen mit und ohne Randzinken. Variabler Aufbau für definierte Holzdicken von 15 bis 80 mm. Vorzugsweise für geringe Holzdicken geeignet. Nachschärfzone 3,5 mm. Ausführung in DP auf Anfrage.



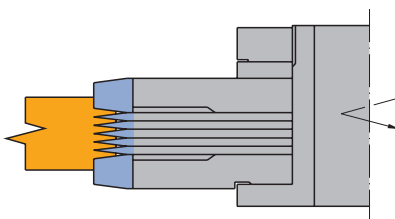
HW, ZL 10/11 mm, TG 3,8 mm

WF 620 2, WF 621 2

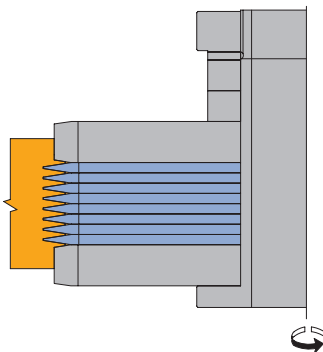
Art	D mm	SB mm	BO mm	Z	n_{max} min ⁻¹	ID
Minizinkenfräser	160	3,8	70	4	9.000	021511 ●
Minizinkenfräser	250	3,8	70	6	6.000	021513 ●
Randzinkenfräser	159,8	15,2	70	4	9.000	021762 ●
Randzinkenfräser P3	249,7	15,2	70	6	6.000	021764 ●
Randzinkenfräser P5	239,7	15,2	70	6	6.000	022153 ●



Minizinkenfräsersatz ohne Randzinkenfräser



Minizinkenfräsersatz mit Randzinkenfräser P3



Minizinkenfräsersatz mit Randzinkenfräser P5

Spannbüchse mit Gewindemutter

TB 270 0

D mm	BO mm	NL mm	GL mm	DRI	ID
70	50	116	146	LL, RL	029695 ●
70	50	80	110	LL, RL	029473 ●

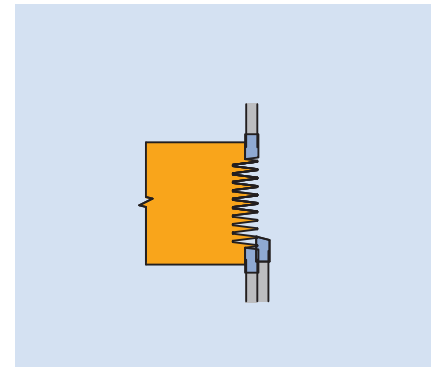
Ersatzteile:

BEZ	ABM mm	ID
Hakenschlüssel verstellbar	D90/155; L290; DIN1816; Zapfen 6	005462 ●

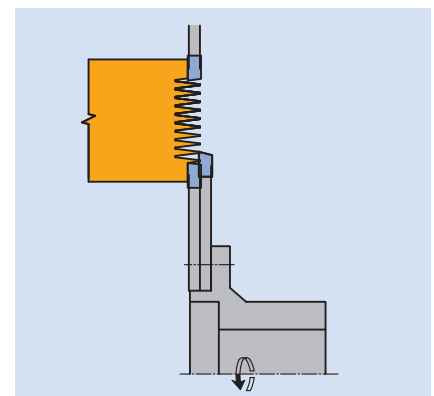
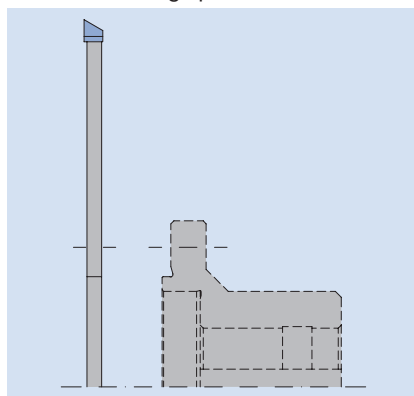
Zwischenringe

TR 100 0

D mm	B mm	BO mm	TG	ID
100	3,8	70	3,8	028437 ●
100	11,4	70	3,8	028450 ●
100	15,2	70	3,8	028439 ●
175	11,4	70	3,8	028678 ●

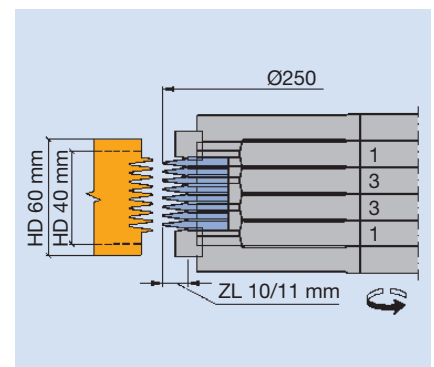
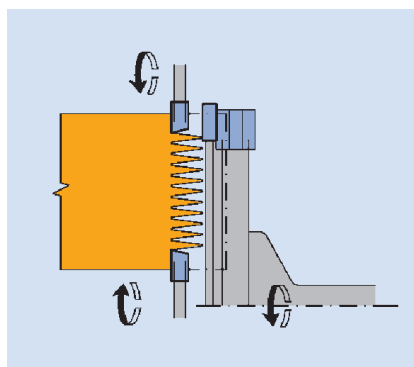


Arbeitsgang	Zum Querritzen im Gleichlauf.
Werkstückstoff	Weich- und Harthölzer sowie Holzwerkstoffe.
Schneidstoff	HW.
Maschinen	Keilzinkenanlagen mit Vorritz- und Ablängaggregat.
Anwendung	Minizinken mit Randzinken-Schulter vorritzen im Gleichlauf.
Werkzeugausführung Ritzkreissägeblatt	HW Vorritzkreissägeblatt, ggf. Doppel-Ritzkreissägeblatt auf Flanschbuchse direkt montiert einseitig spitze Zahnform.

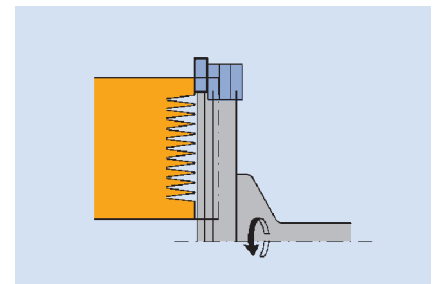


Doppelritzer zum Vorritzen bei Randzinken und Minizinkenspitzen.

Besonderer Vorteil	Einseitig spitze Schneidenanordnung im Gleichlauf eingesetzt, für saubere ausrissfreie Schulter an den Randzinken.
---------------------------	--



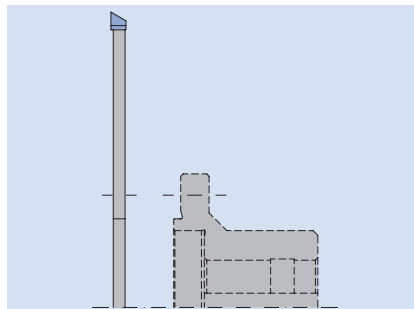
Zerspaner und Vorritzer zur Ablängung der Minizinken und Vorritzen der Stoßfuge.



Zerspaner zur Ablängung der Minizinken im Gegenlauf.

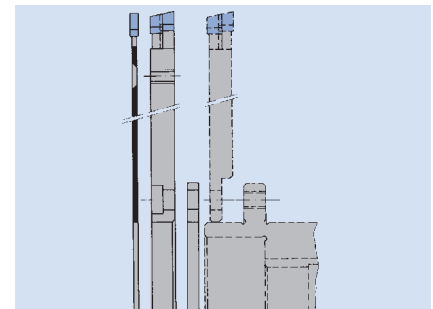
Arbeitsgang	Zum Querholz zerspanen.
Werkstückstoff	Weich- und Harthölzer sowie Holzwerkstoffe.
Schneidstoff	HW.
Maschinen	Keilzinkenanlagen mit Ablängaggregat.
Anwendung	Minizinken ablängen.
Schnittbreite	Sägenzerspaner 6,35 mm und 8 mm. Fräserspaner 12 mm. Segmentzerspaner 10 – 25 mm.

Werkzeugausführung



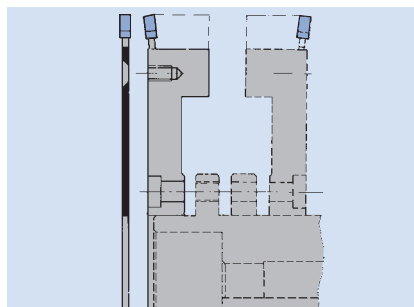
Sägenzerspaner

HW Kreissägeblatt auf Flanschbuchse direkt montiert, einseitig spitze Zahnform.



Sägen-Fräserspaner

HW Kreissägeblatt mit Fräserspanerscheiben auf Flanschbuchse montiert (siehe Kapitel Platten bearbeiten).



Segmentzerspaner

HW Kreissägeblatt mit Segmentträgerkörper auf Flanschbuchse montiert (siehe Kapitel Platten bearbeiten).

Besonderer Vorteil	Einseitig Spitze HW Schneidenanordnung für saubere ausrissfreie Stirnholzflächen.
---------------------------	---



Kreissägeblätter zum Vorritzen von Randzinken

Anwendung:

Zum Vorritzen vor der Ablängeinrichtung oder zur Bearbeitung der Stoßfuge bei Verzinkungen mit Randzinken.

Maschine:

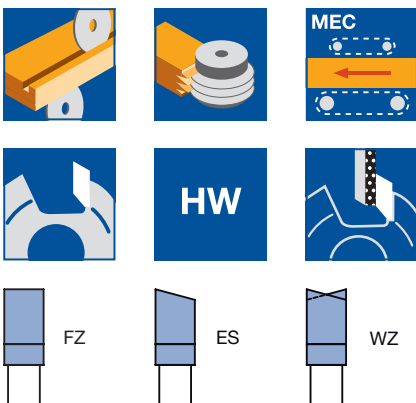
Keilzinkenanlagen mit Abläng- und Vorritzaggregate.

Werkstückstoff:

Weich- und Harthölzer sowie Holzwerkstoffe.

Technische Information:

Besonders geeignet zum Vorritzen der Randzinken auf Keilzinkenanlagen. Ausrissfreie Brüstungen sind dadurch sichergestellt.



Ritzer für Grecon PowerJoint

WK 100 2

D	SB	BO	Z	ZF	QAL	n_{max}	ID	ID
mm	mm	mm				min ⁻¹	LL	RL
100	4,4	20	18	FZ	HW	8000	061995 ●	061995 ●

Einfach-Vorritzer montiert auf Flanschbüchse

SK 999 2, SK 999 2

D	SB	BO	Z	ZF	QAL	n_{max}	ID	ID
mm	mm	mm				min ⁻¹	LL	RL
200	6,5	40 DKN	48	WZ	HW	7200	061986 □	061987 □
200	4,75	40 DKN	64	ES	HW	7200	062632 □	062633 □

Doppel-Vorritzer montiert auf Flanschbüchse

SK 999 2

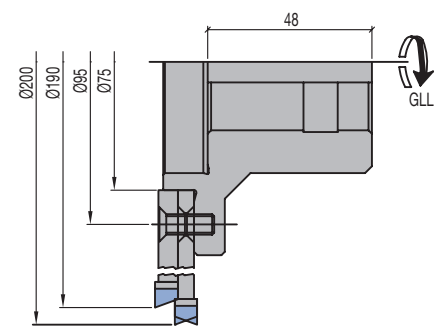
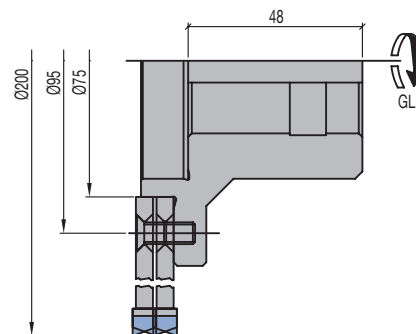
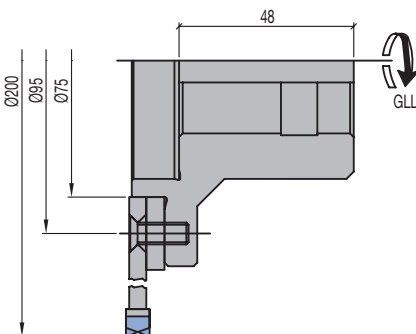
D	SB	BO	Z	ZF	QAL	n_{max}	ID	ID
mm	mm	mm				min ⁻¹	LL	RL
200	12,2	40 DKN	48	WZ/WZ	HW	7200	061988 □	061989 □
200	12,3	40 DKN	48	ES/WZ	HW	7200	061990 □	061991 □
190								

Ersatzkreissägeblätter:

D	SB	BO	Z	ZF	NLA	QAL	n_{max}	ID	ID
mm	mm	mm			mm		min ⁻¹	LL	RL
200	6,5	75	48	WZ	6NL TK95	HW	7200	061992 ●	061992 ●
190	6,7	75	48	ES	6NL TK95	HW	7200	061993 ●	061994 ●
200	4,75	75	64	ES	6NL TK95	HW	7200	062630 ●	062631 ●

Ersatzteile:

BEZ	ABM	L	BO	ID
	mm	mm	mm	
Flanschbüchse	113/75x61x40 DKN	61	40 DKN	061680 ●
Flanschscheibe	D115/BO75/TK95		75	028676 ●
Zwischenring	180x1x75		75	028677 ●
Senkschraube Torx® 20	M6x16			006086 ●





Sägezerspaner zum Ablängen von Minizinken

Anwendung:

Definiertes Ablängen des Werkstücke vor der Zinkenfräsung zum Einstellen der Zinkenpassung.

Maschine:

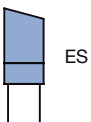
Keilzinkenanalagen mit Ablängaggregat, Doppelendprofiler, Zapfenschneider.

Werkstückstoff:

Weich- Harthölzer sowie Holzwerkstoffe.

Technische Information:

HW Kreissägeblatt mit hoher Zähnezahl. Einseitig spitze Zahnform für eine perfekte Schnittgüte und reduzierte Ausrisse.



Sägezerspaner komplett montiert auf Flanscbüchse

SK 999 2

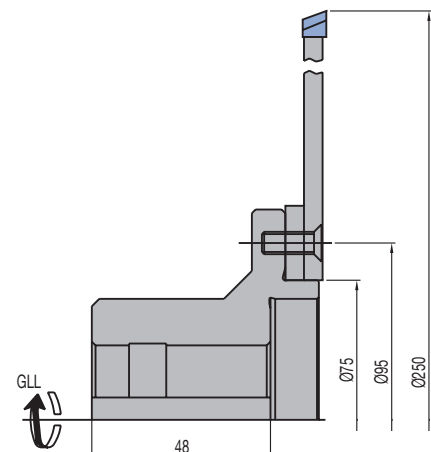
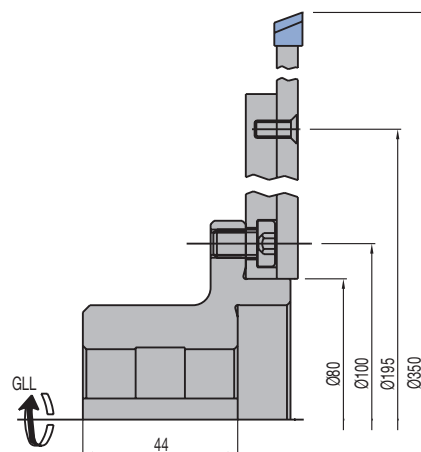
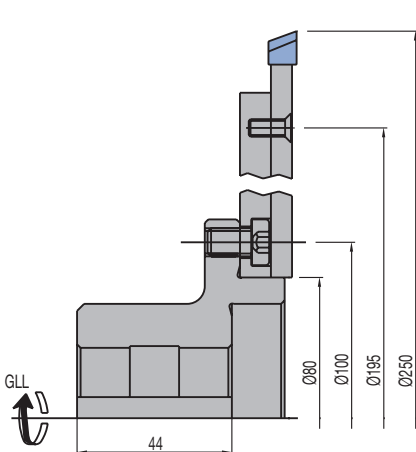
D	SB	BO	Z	ZF	QAL	ID	ID
mm	mm	mm				LL	RL
250	6,35	40 DKN	80	ES	HW	062618 □	062619 □
250	8	40 DKN	60	ES	HW	062620 □	062621 □
350	8	40 DKN	72	ES	HW	062622 □	062623 □

Ersatzkreissägeblätter:

D	SB	BO	Z	ZF	QAL	ID	ID
mm	mm	mm				LL	RL
250	6,35	75	80	ES	HW	062624 ●	062625 ●
250	8	80	60	ES	HW	062626 ●	062627 ●
350	8	80	72	ES	HW	062628 ●	062629 ●

Ersatzteile:

BEZ	ABM	L	BO	ID
	mm	mm	mm	
Flanscbüchse	113/80x59x40 DKN	12,7	40 DKN	061679 ●
Flanscbüchse	113/75x61x40 DKN	61	40 DKN	061680 ●
Flanschscheibe	D215/BO80/TK195		80	028675 ●
Flanschscheibe	D115/BO75/TK95		75	028676 ●
Senkschraube Torx® 20	M6x16			006086 ●
Senkschraube Torx® 20	M5x12			006247 ●
Zylinderschraube mit ISK	M8x12			005943 ●





Falzmesserkopf für Abbundanlagen - HeliCut 15

Anwendung:

Zum Fräsen von Nuten, Falznuten V-Nuten sowie zum Fügen im Längs- und Querholz mit großen Zerspanungstiefen beim Abbund im Holzbau.

Maschine:

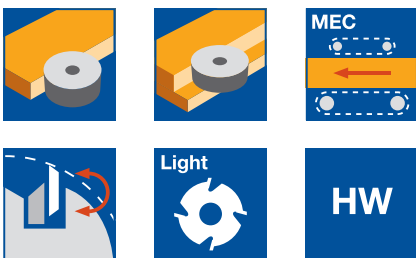
CNC gesteuerte Abbundanlagen, sowie spezielle Maschinenanlagen für den allgemeinen Holzbau mit maschinenspezifischen Schnittstellen.

Werkstückstoff:

Vollholz, vorzugsweise Nadelhölzer für den Holzbau, Laubhölzer (Eiche, Esche etc.).

Technische Information:

Tragkörper aus hochfester Leichtmetalllegierung. Mit 4-fach wendbaren, spiralförmig angeordneten HW-Wendmessern. Verwendung der gleichen Messer als Umfangs-schneide und Vorschneider. Die Schneidfasen der HW-Messer sind durchnummeriert. Keine Spannbacken, direkte tangentielle Messerspannung somit einfaches Handling bei Messerwechsel ohne weitere Montagehilfen.



Tragkörper aus Leichtmetall

WW 430 2 05, WW 430-2-05

Maschine	D mm	SB mm	BO mm	Z	V	ID
	250	60	30	4x6	2 x 4+4	132538
	250	80	30	4x8	2 x 4+4	132539
	250	100	30	4x10	2 x 4+4	132540
	300	20	30	4x2	2 x 4+4	132541
	300	40	30	4x4	2 x 4+4	132542
	300	60	30	4x6	2 x 4+4	132543
	300	80	30	4x8	2 x 4+4	132544
	300	100	30	4x10	2 x 4+4	132545
	350	20	30	4x2	2 x 4+4	132546
	350	40	30	4x4	2 x 4+4	132547
	350	60	30	4x6	2 x 4+4	132548
	350	80	30	4x8	2 x 4+4	132549
	350	100	30	4x10	2 x 4+4	132550
	400	20	30	4x2	2 x 4+4	132551
	400	40	30	4x4	2 x 4+4	132552
	400	60	30	4x6	2 x 4+4	132553
	400	80	30	4x8	2 x 4+4	132554
	400	100	30	4x10	2 x 4+4	132555
SCM	350	60	HSK-E 63	4x6	2 x 4+4	132571 □
SCM	350	60	HSK-E 63	4x6	2 x 4+4	132572 □
Uniteam	250	50	35 DKN	4x5	2 x 4	132562 □
Uniteam	250	80	35 DKN	4x8	2 x 4	132561 □
Uniteam	290	80	HSK-E 63	4x8	2 x 4+4	132563 □
Uniteam	290	80	HSK-E 63	4x8	2 x 4+4	132564 □
Uniteam	290	80	HSK-A 100	4x8	2 x 4+4	132565 □
Uniteam	290	80	HSK-A 100	4x8	2 x 4+4	132566 □
Uniteam	420	80	HSK-E 63	4x8	2 x 4+4	132567 □
Uniteam	420	80	HSK-E 63	4x8	2 x 4+4	132568 □
Uniteam	420	80	HSK-A 100	4x8	2 x 4+4	132569 □
Uniteam	420	80	HSK-A 100	4x8	2 x 4+4	132570 □
Weinmann	300	20	55	4x2	2 x 4+4	132557 □
Weinmann	300	50	55	4x5	2 x 4+4	132558 □
Weinmann	300	60	55	4x6	2 x 4+4	132560 □
Weinmann	300	61	55	4x6	2 x 4+4	132559 □

Weitere Abmessungen auf Anfrage.

Ersatzmesser:

BEZ	ABM mm	QAL	BEM	VE STK	ID
Wendemesser	15x15x2,5	HW	HeliCut 15	10	009549 ●
Wendemesser	15x15x2,5	HW-MF	HeliCut 15	10	009543 ●
Wendemesser	15x15x2,5	TDC	HeliCut 15		602900 ●

Ersatzteile:

BEZ	ABM mm	ID
Senkschraube Torx® 20	M5x18	114030 ●
Schraubendreher, Torx®	Torx® 20	006091 ●

Internationale Fenstersysteme



Beim Bauteil Fenster geht es nicht nur um Konstruktionsvorgaben. Vielmehr zählen nationale Vorgaben, denen ein Fenster für einen bestimmten Einsatzzweck entsprechen muss. In der EN 14351-1 sind diese Anforderungen verbindlich definiert. Das CE-Zeichen macht sichtbar, ob das Fenster alle Anforderungskriterien der vorgesehenen Verwendung erfüllt. Sie bestimmen den Fensterbau. Leitz weiß worauf es ankommt, berät und unterstützt seine Kunden in der richtigen Auslegung und dem besten Werkzeug.

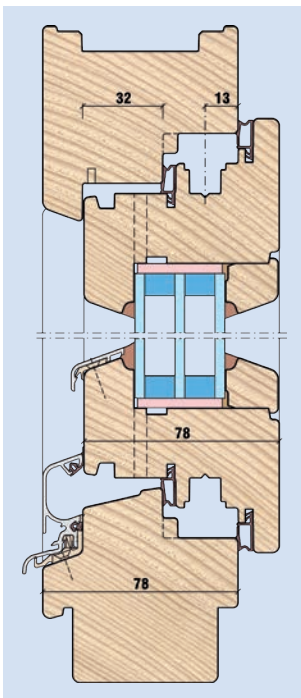
Um seine Kunden bei der CE-Zertifizierung optimal zu unterstützen, sind Leitz-Standardssysteme in der Internet-Plattform „CE-fix“ von VBH gelistet. Zusätzlich zu den Fenstersystemen ist die von Leitz patentierte RipTec-Technologie für die Eckverbindung abgebildet.

Die von Leitz entwickelte und am ift-Rosenheim nach FE08-1 geprüfte Eckverbindung PlugTec ist ebenfalls Bestandteil dieser Plattform.

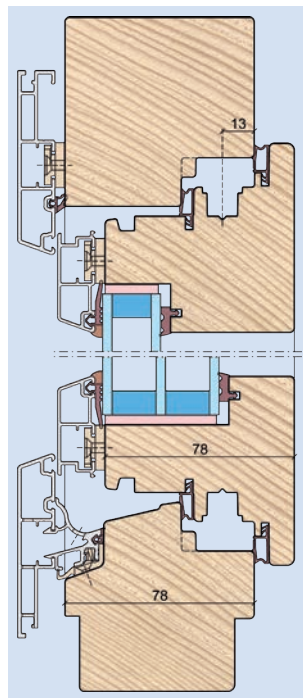
All diese nationalen Standardfensterprogramme haben erfolgreich die Systemprüfung bestanden - auch weil die Konstruktionsdetails analog zu den Anforderungen der CE-fix Plattform ausgeführt sind.



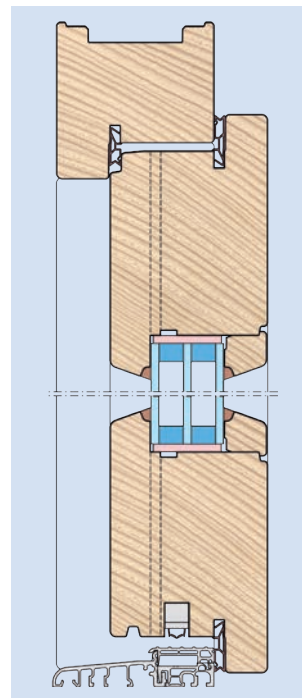
Um weiteren länderspezifischen Anforderungen Rechnung zu tragen, hat Leitz, basierend auf den Erfahrungen der geprüften Fenstersysteme, gezielt Standard-systeme für verschiedene Regionen entwickelt. Alle diese modular aufgebauten Systemlösungen zeichnen sich durch hohe Flexibilität in Produktion und Ausführung, zukunftssichere technische Merkmale im Bereich Wärmetechnik, Schallschutz und Sicherheit aus.



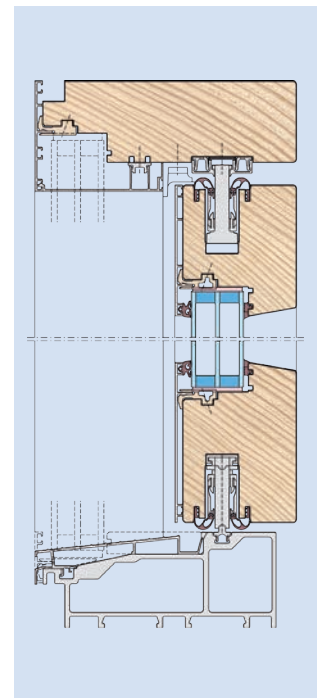
IV78 ClimaticTrend
13 mm Getriebeachse
32 mm Abstand Wind-Regensperre



IV78 ClimaticTrend
13 mm Getriebeachse



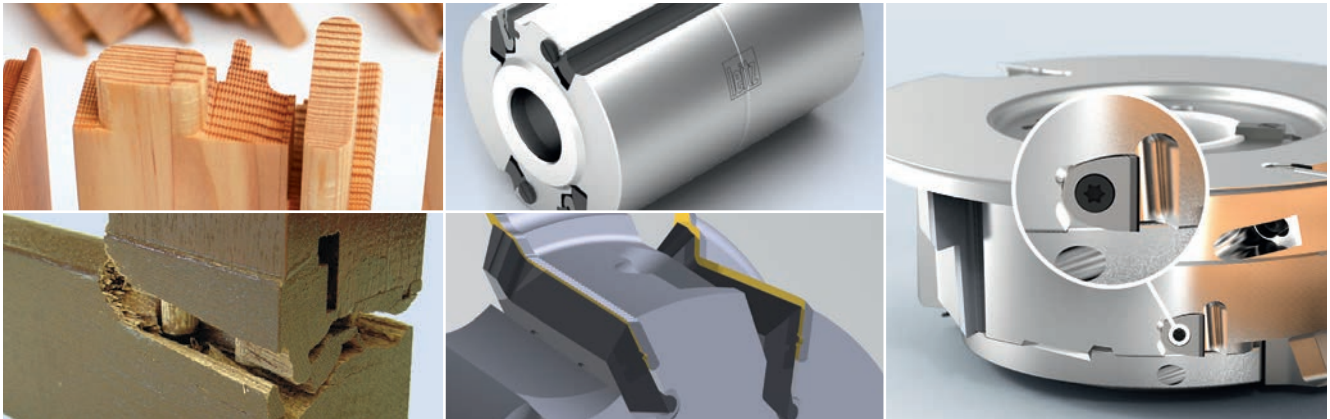
Haustür Einfachfalz
Rahmen- und Flügeldichtung.
Flügeldichtungsanschlag umlaufend
und Haustürschwelle für barriere-
freien Einbau



Holz/Alu Schiebetür
mit Festverglasung im Blendrahmen
Bodentiefe Verglasung mit
stufenlosem Austritt

Werkzeugsysteme und Bearbeitungstechnik

Durch speziell für die Fertigung von Holzfenstern entwickelten Frästechniken wie RipTec oder die Integral- und Hybrid-Technologie sowie auf die maschinenspezifischen Besonderheiten ausgelegte Werkzeugsätze ermöglichen die optimale Ausnutzung der Maschinenleistung bei gleichzeitig exzellenter Bearbeitungsqualität. Die Leitz-Werkzeugsysteme sind ausführlich in Kapitel Profilwerkzeugsysteme beschrieben.



Leitz RipTec: Nahezu ausrissfreie Oberflächen und höchste Festigkeit der Verbindung bei gesteigerter Vorschubgeschwindigkeit

Leitz PlugTec: Die innovative Eckverbindung für höchste Ansprüche.

Leitz Integral: Vorzerspannung und Fertigbearbeitung in einem Werkzeug für verlängerten Standweg der Finish-Schneide.

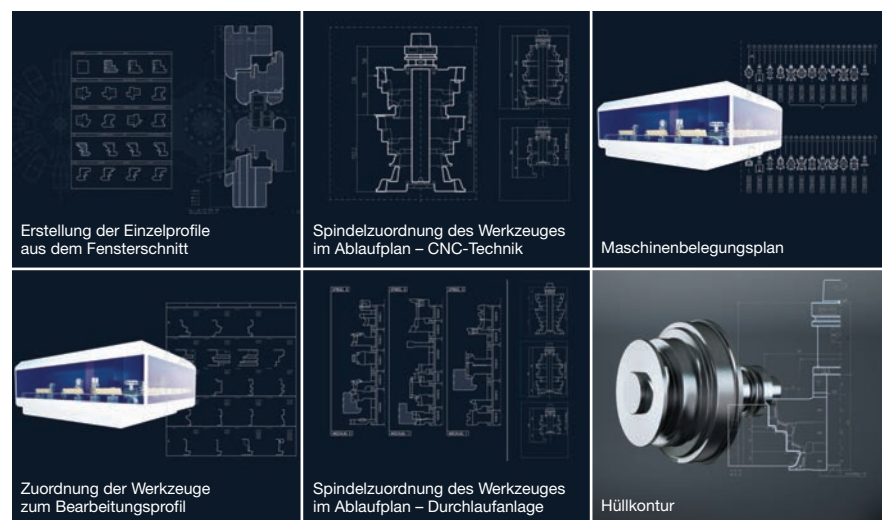
Leitz Hybrid: Kombination von HW-Werkzeugsystemen mit Diamantschneiden für reduzierten Schneidenverschleiß.

Engineering-Dienstleistung



Wer im international steigenden Wettbewerb schon in der Planungsphase einen Vorsprung haben möchte, kann mit Leitz rechnen. Als kompetenter Partner bieten wir für jedes Projekt maßgeschneiderte, wirtschaftliche Lösungen für die Herstellung von modernen Fenster- und Türsystemen. Nach der Bedarfsermittlung bekommen Leitz-Kunden in Abstimmung mit Maschinen- und Softwareherstellern ihr wirtschaftliches Leistungspaket geschnürt. Ist bei der Fertigung beispielsweise höchste Flexibilität gefordert, werden Werkzeugsätze gesplittet. Hat dagegen Produktivität oberste Priorität, sind Komplettsatzwerkzeuge die richtige Lösung.

Leitz erkennt Trends am Markt, steht im ständigen Kontakt mit den namhaften Prüfinstituten, Beschlag- und Dichtungsherstellern und weiß, worauf es bei der Fensterkonstruktion ankommt. Unsere Fensterexperten unterstützen Sie gerne bei der Umsetzung Ihrer Aufgabenstellungen.

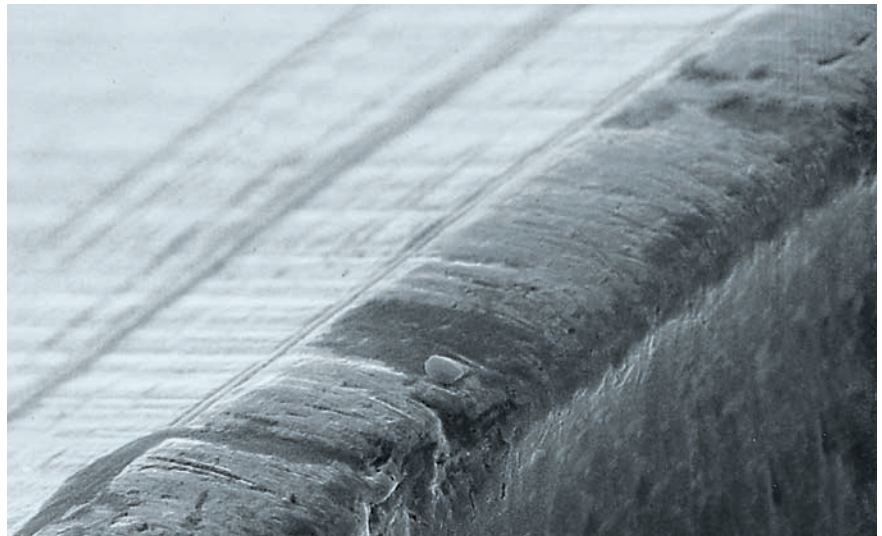


Problem	Mögliche Ursachen	Maßnahmen
Oberflächenfehler Schnittgüte	<ul style="list-style-type: none"> – Drehzahl zu gering – Winkelgeometrie falsch – Spindel- und Werkzeugtoleranzen zu groß – Werkzeugunwucht – Schnittgeschwindigkeit zu hoch (keine Spanbildung), Verhältnis Vorschub zu Zähnezahl nicht entsprechend – Zähnezahl zu gering, Vorschub zu hoch 	<ul style="list-style-type: none"> Drehzahl und damit Schnittgeschwindigkeit und Werkzeugdurchmesser erhöhen Werkzeug vermessen oder austauschen Motorlager und Toleranzen überprüfen prüfen und nachwuchten Vorschub erhöhen, Zähnezahl und Drehzahl verringern Zähnezahl und Vorschub entsprechend abstimmen
Oberfläche wellig, rau	<ul style="list-style-type: none"> – Werkstücktransport nicht gleichmäßig – Einzugswalzen haben zu geringe Spannung oder sind stumpf – Werkstücke sind zu schmal und zu kurz – Spanabnahme zu groß – Werkzeug verharzt und stumpf 	<ul style="list-style-type: none"> Vorschub bzw. Transporteinrichtung überprüfen Spannung der Einzugswalzen erhöhen und Riffelung nachschleifen Richtlinien des Maschinenherstellers beachten mehrere Arbeitsgänge vorsehen oder vorfräsen rechtzeitig entharzen und nachschärfen
Oberflächenfehler Brandspuren	<ul style="list-style-type: none"> – Schnittgeschwindigkeit zu hoch – Verhältnis Vorschubgeschwindigkeit zur Zähnezahl nicht entsprechend – Werkzeug rotiert im stehenden Werkstück 	<ul style="list-style-type: none"> Drehzahl reduzieren Zähnezahl und Vorschub entsprechend abstimmen auf kontinuierlichen Vorschub achten
Oberflächenfehler Ausrisse	<ul style="list-style-type: none"> – Holzfeuchte zu gering – astreiches Holz (lose Äste) 	<ul style="list-style-type: none"> Trocknungsvorgang überprüfen Optimierung mit Kappsägen und Längenverbindung
Oberflächenfehler Späneinschläge	<ul style="list-style-type: none"> – Winkelgeometrie nicht dem Werkstückstoff angepasst – Spalt zwischen Messer und Spannelement – Spanraum zu klein – Absaughaube und Spänetransporteinrichtung ungenügend ausgelegt – Absaugleistung im Werkzeugbereich zu gering 	<ul style="list-style-type: none"> prüfen und korrigieren bzw. Neuwerkzeug Spannelement und Messer reinigen und sorgfältig montieren prüfen und vergrößern Maschinenhersteller kontaktieren und abklären Richtlinie: 30 m s⁻¹ Luftgeschwindigkeit
Profilfehler Werkstück – Winkelfehler – uneben	<ul style="list-style-type: none"> – Werkzeugsätze im Profil nicht gleich, z.B. bei Gleich-/Gegenlaufsätzen – Hubspindel steht in Vorschubrichtung bzw. zur Tischebene nicht rechtwinklig – Auflagetisch und Anschlag abgenützt – Winkeltoleranz zwischen Auflagetisch und Anschlag zu groß bzw. Anschlag und Ablaufkante sind nicht korrekt eingestellt 	<ul style="list-style-type: none"> Werkzeugsätze überprüfen und abstimmen Winkelprüfung mit Messuhr auf vertikal bewegter Spindel in zwei Ebenen durchführen Auflagetisch und Anschlag nacharbeiten bzw. austauschen Winkel prüfen und korrigieren, Ebene von Anschlag zur Ablaufkante inklusive Werkzeug abstimmen
Motorleistung Vorschubkraft	<ul style="list-style-type: none"> – Werkzeug sehr verharzt und stumpf – Spanraum des Werkzeugs zu klein – Spanwinkel zu klein – Zerspanungsquerschnitt zu groß 	<ul style="list-style-type: none"> Werkzeug in kürzeren Intervallen entharzen und nachschärfen prüfen und korrigieren korrigieren oder Neuwerkzeug mehrere Arbeitsgänge vorsehen oder vorfräsen

Schneidkantenverrundung HS

Beim Hobeln von Vollhölzern (Weich-, Hartholz) sind die HS-Schneiden sowohl mechanischem als auch chemischem Verschleiß ausgesetzt. Dies führt zu einer Schneidkantenverrundung, die wesentlich für die Qualität der Holzoberfläche verantwortlich ist.

Zu große Verrundung erfordert einen erheblichen Mehraufwand bei der Instandsetzung der Messer und reduziert die Anzahl der möglichen Nachschärfungen.



Schneidkantenverrundung HS-Schneide.

Kolkverschleiß an der Spanfläche HS

Ist der Anteil des chemischen Verschleißes durch die Inhaltsstoffe des Holzes sehr hoch, z.B. bei feuchtem Holz, kann es zu Kolkverschleiß an der Spanfläche kommen.

Durch die Auskolkung wird der Querschnitt der Schneide geschwächt, es kommt zu Ausbrüchen.

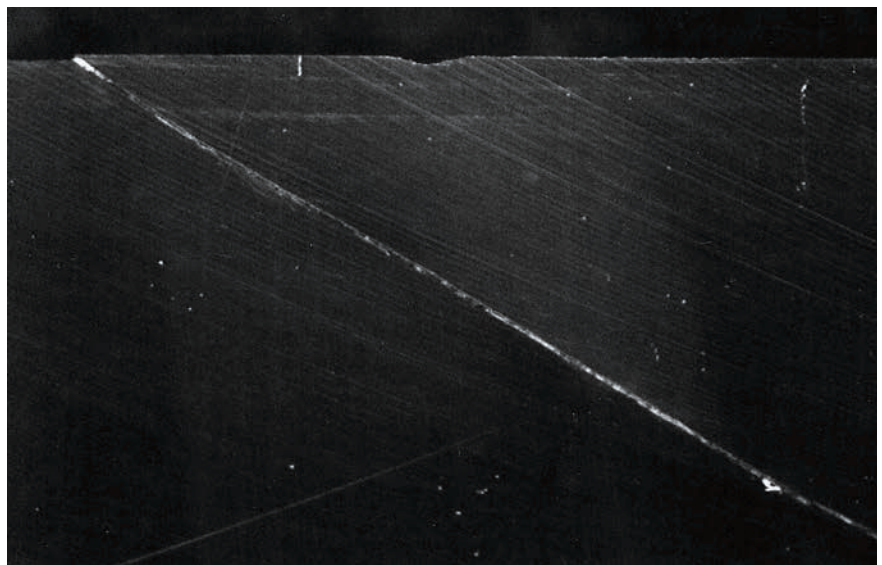


Kolkverschleiß.

Schneidenzerstörung bei HW-Messern

Bei sehr großem Schneidenüberstand und bei an der Freifläche zu groß abgesetztem Messerkörper kann bei der Bearbeitung von sehr harten Hölzern eine Überbelastung entstehen, die zu Schneidenausbrüchen und sogar zu Messerbrüchen führt.

Die in der Gebrauchsanweisung angegebenen Werte für maximalen Messerüberstand, Winkelgeometrie und Mindesteinspannlänge sind daher unbedingt zu beachten.

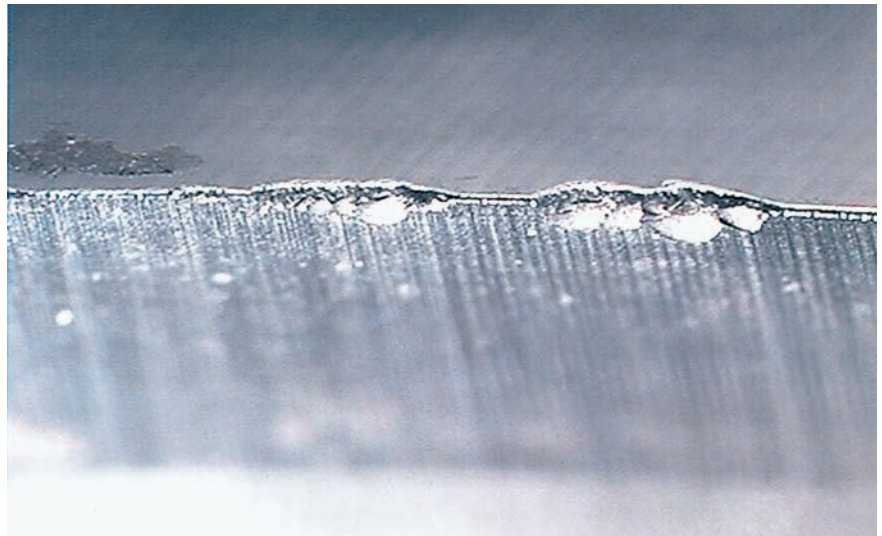


Schneidenzerstörung.

Schneidenausbrüche HS/HW

Bei der Bearbeitung sehr harter Werkstoffe führt eine zu starke Schneidenabstumpfung, Unwucht oder schlechter Werkstücktransport zu Vibrationen in der Maschine. Der dadurch entstehende ungleichmäßige Schnittdruck kann zu Schneidenausbrüchen führen.

Es ist auf ausreichende Werkstückspannung und konstanten Werkstücktransport sowie rechtzeitiges Nachschleifen zu achten. Eine Erhöhung des Keilwinkels durch Anschleifen einer Gegenfase an der Spanfläche reduziert Schneidenausbrüche.

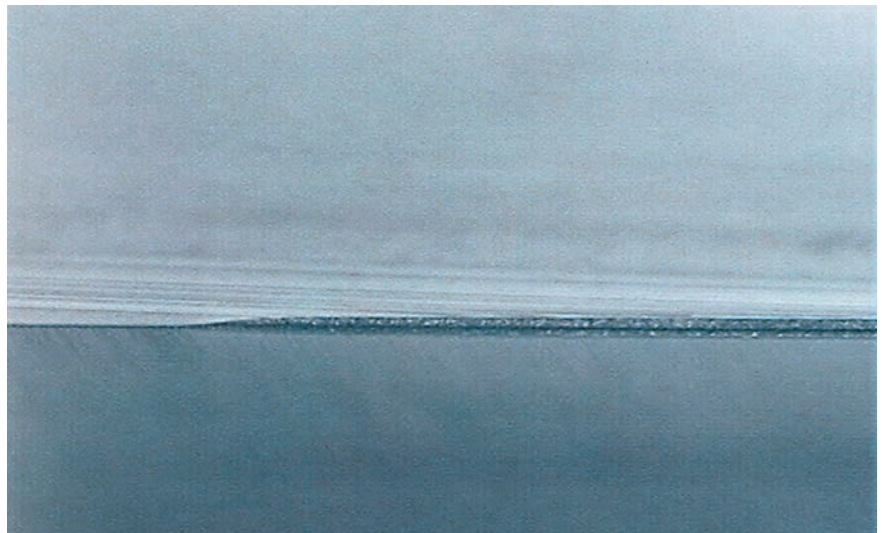


Schneidenausbruch.

Schneidkantenverrundung HW

Die nebenstehende Abbildung zeigt das Verschleißbild einer normal abgestumpften Schneidkante.

Die abgebildete Schneidkante kann ohne große Schleifabnahme wieder geschärft werden. Dadurch erhöht sich die Gesamtlebensdauer des Werkzeuges.

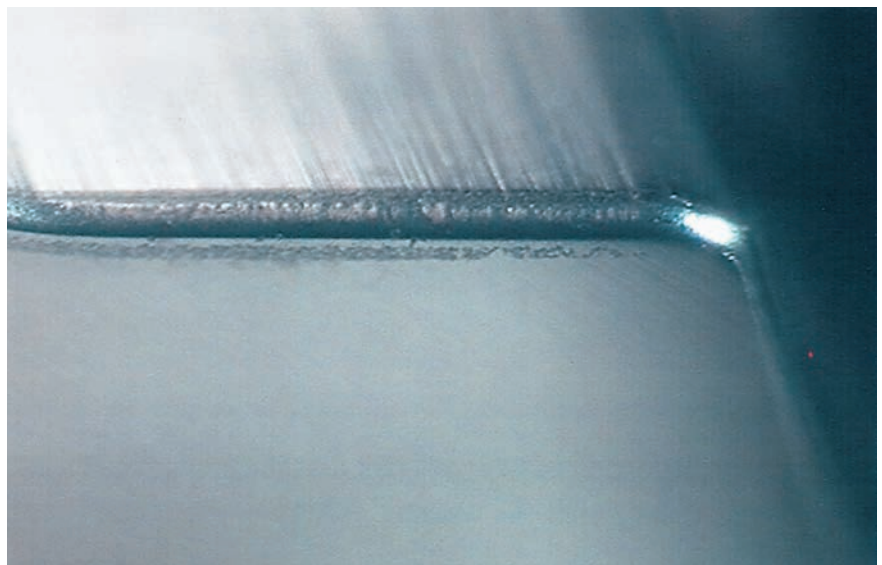


Schneidkantenverrundung HW-Schneide.

Schneidkantenverrundung zu groß

Bei zu großer Schneidkantenabstumpfung wird der Schnittdruck sehr hoch und die Oberflächenqualität verschlechtert. Ein großer Instandsetzungsaufwand ist erforderlich.

Wird beim Nachschärfen die Schneidkante nicht korrekt ausgeschliffen, reduziert sich der Standweg. Schneidenausbrüche sind die Folge. Die Gesamtlebensdauer des Werkzeuges wird dadurch reduziert.



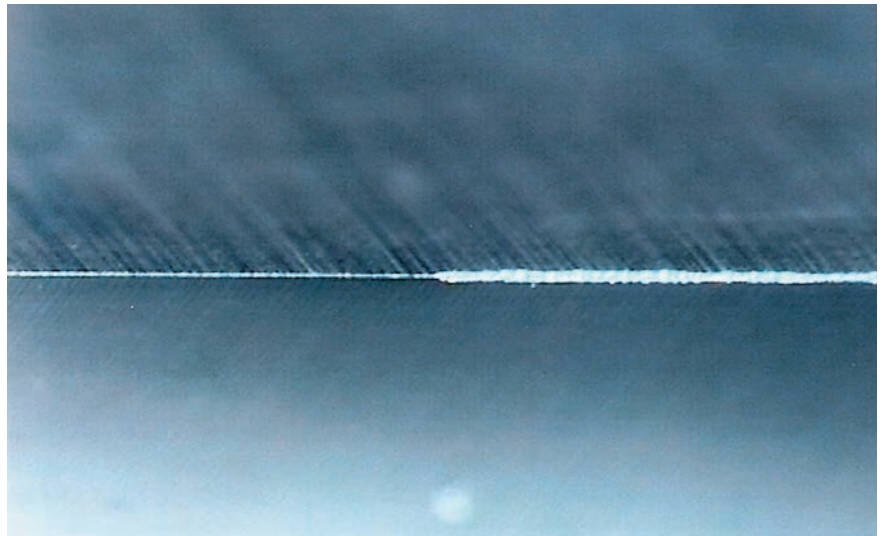
Schneidkantenverrundung zu groß.

Schneidkantenverrundung

Bei weitgehend homogenen Werkstoffen entsteht durch mechanischen Verschleiß eine kontinuierliche Verrundung der Schneidkanten.

Die Qualität der Oberfläche bestimmt die Größe der Schneidkantenverrundung und sollte als Richtlinie bei 0,2 bis maximal 0,3 mm liegen.

Bei Verbundwerkzeugen ist ein rechtzeitiges Instandsetzen durch Nachschärfen notwendig, um die Wirtschaftlichkeit des Werkzeuges zu garantieren.

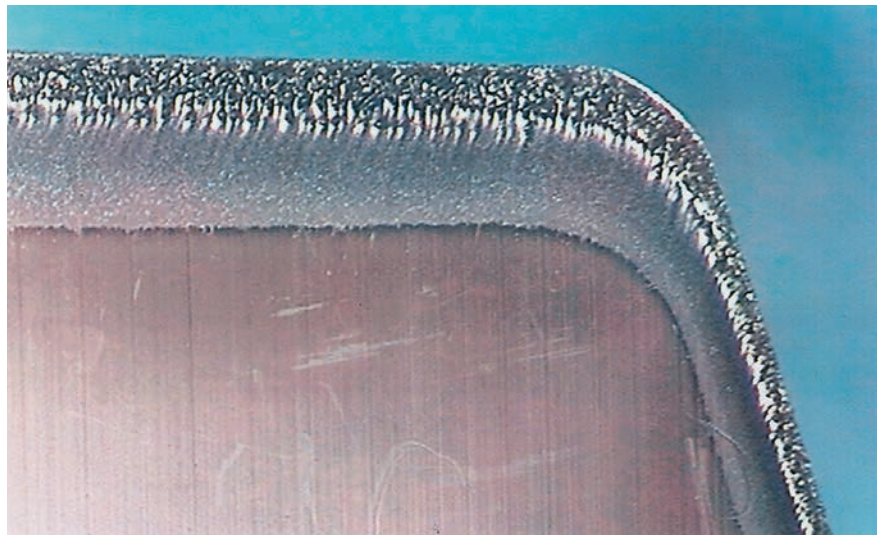


Übliche Schneidkantenverrundung nach Einsatz in Fichte.

Schneidkantenverrundung durch chemischen Einfluss

Bei der Bearbeitung von Werkstoffstoffen mit hohem Gerbsäureanteil (z.B. Eiche) entsteht die Schneidkantenverrundung durch mechanischen und zusätzlich durch chemischen Verschleiß.

Durch chemische Reaktion wird das im Hartmetall als Binder vorhandene Kobalt ausgewaschen und damit die Schneidkante vorzeitig beschädigt.



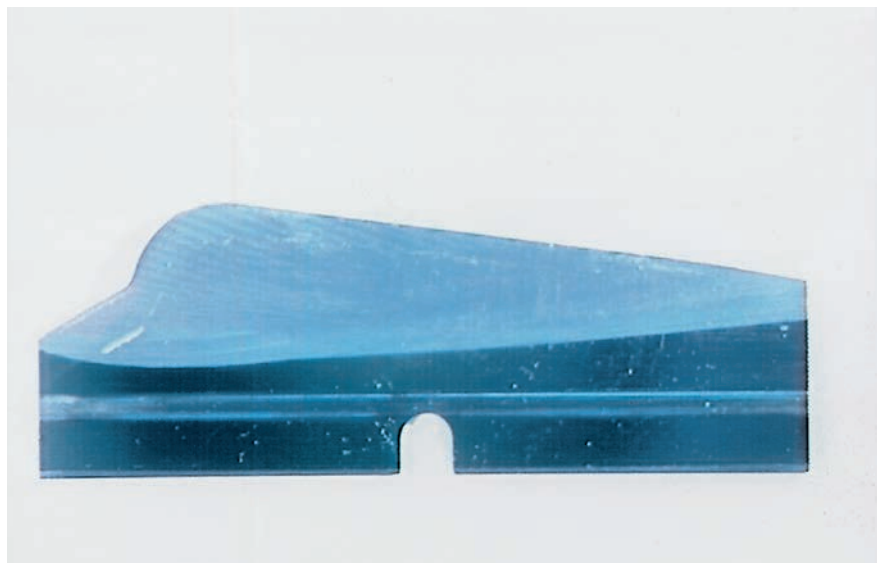
Chemischer Einfluss – Schneidkantenverrundung – Einsatz in Eiche.

Schneidkantenbeschädigung durch unsachgemäße Instandsetzung

Bei den Werkzeugbauarten Messerköpfe/-sätze mit HW-Schneidelementen ist nach Standwegende ein Wenden oder Wechseln der Messer vorgesehen.

Ein Nachschärfen an der Spanfläche führt zum Verlust der notwendigen Spankräfte, zu Öffnungen zwischen Messer und Spannelement, damit zur Beeinträchtigung der Oberflächengüte und ist daher aus Sicherheitsgründen nicht möglich.

Bei Werkzeugen mit Wende-/Wechselmessern ist auf sorgfältige Reinigung und Montage beim Messerwechsel zu achten.



Schneidkantenverrundung durch unsachgemäße Instandsetzung.

Anfrage- / Bestellformular Sonderwerkzeuge – Hobeln und Profilieren

Kundendaten: Kundennummer: Anfrage Liefertermin: (unverbindlich) KW
 (wenn bekannt)

Firma: _____
 Straße: _____ Datum: _____
 PLZ/Ort: _____ Anfrage/Auftragsnr.: _____
 Land: _____ WZ ID Nr.: (wenn bekannt) _____
 Tel./Fax: _____ Stückzahl: _____
 Kontaktperson: _____
 Unterschrift: _____

Werkstückstoff:

<input type="checkbox"/> Vollholz	Art: _____	Feuchte: _____ %
<input type="checkbox"/> Holzwerkstoff	Art: _____	Dichte: _____ g/cm ³
<input type="checkbox"/> Beschichtung	Art: _____	Zusatzinfo: _____
<input type="checkbox"/> Andere	Art: _____	
<input type="checkbox"/> Fertigerspanen		

Maschine:

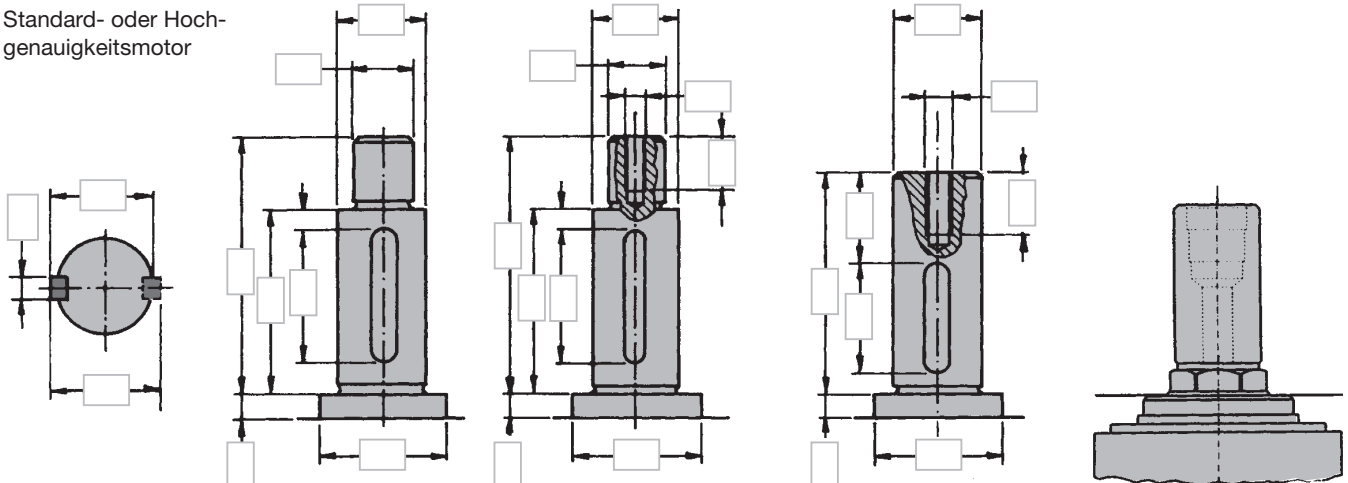
(z.B. Tischfräs-, Profilfräsmaschinen, Doppelendprofiler, Kantenbearbeitungsmaschinen, Fenstermaschinen usw.)
 Hersteller: _____
 Typ/Baujahr: _____
 Fenstermaschinen usw.) Art: _____

Angabe der Spindelfolge in Vorschubrichtung z.B.: 1 unten, 2 rechts, 3 links, 4 oben, 5 universal ...
 oder: 1 ritzen, 2 zerspanen, 3 fräsen, 4 kappen, 5 nachfräsen ...
 oder: 1 sägen, 2 schlitzen/zapfen, 3 gleichlaufräsen, 4 gegenlaufräsen

Motor Nr.	Leistung:	Drehzahl:	Spindelabmessung:	evtl. Zusatzinfo:
1	_____ kW	_____ min ⁻¹	_____ mm	_____
2	_____ kW	_____ min ⁻¹	_____ mm	_____
3	_____ kW	_____ min ⁻¹	_____ mm	_____
4	_____ kW	_____ min ⁻¹	_____ mm	_____
5	_____ kW	_____ min ⁻¹	_____ mm	_____

Drehrichtung (LL/RL) oder Schnittrichtung (GGL/GLL) ist für jede Spindel anzugeben.

Standard- oder Hochgenauigkeitsmotor



Anfrage- / Bestellformular Sonderwerkzeuge – Hobeln und Profilieren

Werkzeug:

Werkzeugart (z.B. einteilig/Verbund-/zusg. Werkzeug, siehe Produktinformation)

Abmessung:

Durchmesser: _____ mm

Schnittbreite: _____ mm

Bohrung: _____ mm

Zähnezahl: _____

Schneidstoff:

- HL
- HS
- ST
- HW
- DP

Schnittstelle:

- keine Schnittstelle
- Büchse m. Verdrehsicherung
- Büchse o. Verdrehsicherung
- Schnellspannelement
- Hydrospannelement

Drehrichtung:

- Rechtslauf
- Linkslauf

Schnitttrichtung:

- Gegenlauf
- Gleichlauf

Vorschubart:

- Handvs. (MAN)
- Mech. Vs. (MEC)

Vorsch. Geschw.: _____ min⁻¹

Fräsbreite (SB): _____ mm

Frästiefe: _____ mm

Bemerkung:

Nulldurchmesser: _____ mm

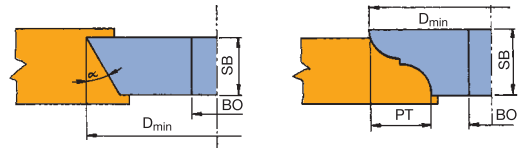
Max. Durchm.: _____ mm

Nullhöhe: _____ mm

Klemmlänge: _____ mm

Einsatz:

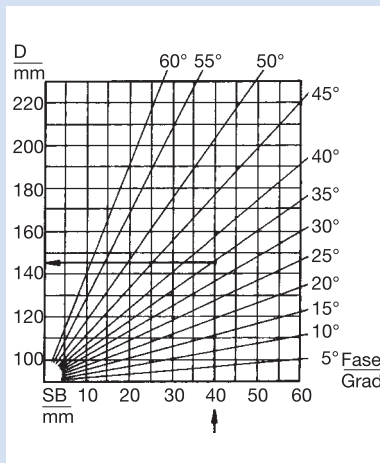
- | | | | |
|----------------|--------------------------------------|--|--|
| Vollholz | <input type="checkbox"/> längs | <input type="checkbox"/> quer | <input type="checkbox"/> stirn |
| Holzwerkstoffe | <input type="checkbox"/> Deckschicht | <input type="checkbox"/> Mittelschicht | <input type="checkbox"/> Deckschicht und Mittelschicht |



Technische Informationen:

Verbundwerkzeug
(Fase-/Profilfräser):
Ausführung: BG-Test,
Z 2, Rundform
Mech. Vorschub,
Z 3, Z 4, Rundform
Zahnform: mit/ohne
Vorschneider

Tabelle für min.
Werkzeugdurchm.
Gültig für Fasefräser
BO – 30 mm:
für Bohrung 40 mm:
D + 10 mm
für Bohrung 50 mm:
D + 20 mm



Formel für min. Werkzeugdurchmesser:

Gültig für Profilfräser BO – 30 mm:
für Bohrung 40 mm: D + 10 mm
für Bohrung 50 mm: D + 20 mm

Formel: $D_{min} = 100 + 2 \times PT$ (mm)

Hinweis:

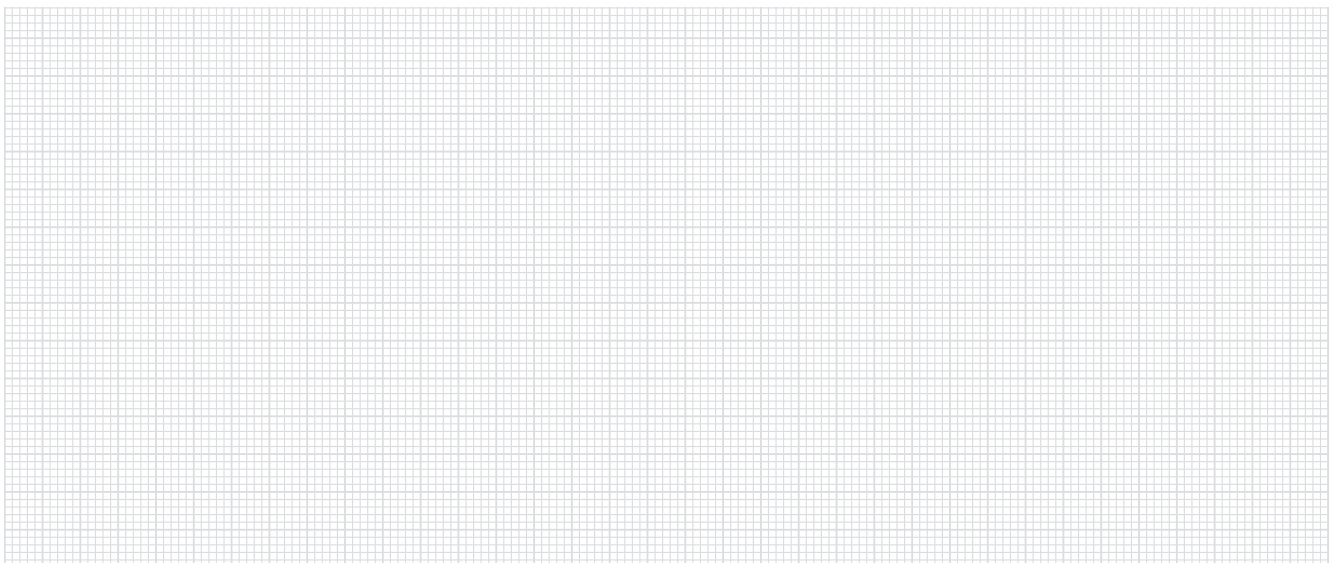
Winkel über 45° und große Profiltiefen erfordern große Durchmesser. Es ist darauf zu achten, dass für den ermittelten Fräserdurchmesser die maximal mögliche Drehzahl nicht überschritten wird. Aus Profilskizzen oder Profilzeichnungen muss klar zu ersehen sein, ob Werkstoff (Holz) oder Fräser dargestellt ist. Auf Werkstoffmuster oder Zeichnungen bitte Auflageseite, Drehrichtung, Abmessungen und Einsatzbedingungen angeben.

Zusammengesetztes Werkzeug mit Wende-/Wechselmesser:

Formel: $D_{min} = 90 + 2 \times PT$ (mm) – Gültig für BO – 30 mm

Skizze für Einsatzschema, Profilzeichnung, Sondermotorspindel usw.

Werkstückauflage und Anschlagseite bzw. Gutseite oben/unten auf Skizze eintragen.



Erläuterung der Piktogramme

	Ritzen oben, unten		Handvorschub		nachschärfbar Spanfläche
	Zerspanen		Massivwerkzeug		nachschärfbar Freifläche
	Nuten horizontal, vertikal		Verbundwerkzeug		Lärmgemindert
	Fügen		Tragkörper Leichtmetall		Hochlegierter Werkzeugstahl
	Falzen		Wechselmesser		Schnellarbeitsstahl
	Profilieren		Mechan. Schneidenspannung wendbar		Hartmetall
	Profilieren Verbindung		Fliehkraft- Schneidenspannung wendbar		Hartstoffbeschichtung
	Profilieren Nut-Feder		Mechan. Schneidenspannung nachstellbar		
	Hobeln		Mechan. Schneidenspannung einstellbar		
	Hobeln Profilieren		Mechan. Schneiden- spannung, nachschärfbar u. durchmesserkonstant		
	Mechanischer Vorschub		Hydro-Spannung		

Handvorschub

Leitz Lexikon Edition 7

Version 2

03/2024



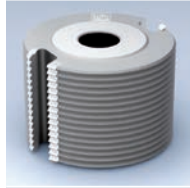
Erläuterung der Kurzzeichen

A	= Maß A	LL	= Linkslauf
a_e	= Schnittdicke (radial)	M	= Metrisches Gewinde
a_p	= Schnittdicke (axial)	MBM	= Mindestbestellmenge
ABM	= Abmessung	MC	= Mehrbereichsstahl, beschichtet
APL	= Abplattlänge	MD	= Messerdicke
APT	= Abplatttiefe	min^{-1}	= Umdrehung pro Minute
AL	= Arbeitslänge	MK	= Morsekonus
AM	= Anzahl Messer	m min^{-1}	= Meter pro Minute
AS	= Anti Schall (lärmreduzierte Ausführung)	m s^{-1}	= Meter pro Sekunde
b	= Auskraglänge	n	= zulässiger Drehzahlbereich
B	= Breite	n_{max}	= maximale Drehzahl
BDD	= Bunddicke	NAL	= Nabenlage
BEM	= Bemerkung	ND	= Nabendicke
BEZ	= Bezeichnung	NH	= Nullhöhe
BH	= Bestückungshöhe	NL	= Nutzlänge
BO	= Bohrungsdurchmesser	NLA	= Nebenlochabmessung
CNC	= Computerized Numerical Control	NT	= Nuttiefe
d	= Durchmesser	P	= Profil
D	= Durchmesser	POS	= Fräserposition
D0	= Nulldurchmesser	PT	= Profiltiefe
DA	= Außendurchmesser	PG	= Profilgruppe
DB	= Bunddurchmesser	QAL	= Schneidstoffqualität
DFC	= Dust Flow Control (optimierte Späneerfassung)	R	= Radius
DGL	= Anzahl Doppelglieder	RD	= Rechtsdrall
DIK	= Dicke	RL	= Rechtslauf
DKN	= Doppelkeilnut	RP	= Radius Fräsprofil
DP	= Polykristalliner Diamant (PKD)	S	= Schaftabmessung
DRI	= Drehrichtung	SB	= Schnittbreite
FAB	= Falzbreite	SET	= Set
FAT	= Falztiefe	SLB	= Schlitzbreite
FAW	= Fasewinkel	SLL	= Schlitzlänge
FLD	= Flanschdurchmesser	SLT	= Schlitztiefe
f_z	= Zahnvorschub	SP	= Spezialstahl
$f_{z \text{ eff}}$	= effektiver Zahnvorschub	ST	= Gusslegierungen auf Kobalt-Basis, z.B. Stellite™
GEW	= Gewinde	STO	= Schafttoleranz
GL	= Gesamtlänge	SW	= Spanwinkel
GS	= Grundschnaide (Bohrschneide)	TD	= Tragkörperdurchmesser
H	= Höhe	TDI	= Tragkörperdicke
HC	= Hartmetall, beschichtet	TG	= Teilung
HD	= Holzdicke (Werkstückdicke)	TK	= Teilkreisdurchmesser
HL	= Hochlegierter Werkzeugstahl	UT	= Ungleichteilung der Schneiden
HS	= Schnellarbeitsstahl (HSS)	V	= Vorschneideranzahl
HW	= Hartmetall	v_c	= Schnittgeschwindigkeit
ID	= Identnummer	v_f	= Vorschubgeschwindigkeit
IV	= Isolierverglasung	VE	= Verpackungseinheit
KBZ	= Kurzbezeichnung	VSB	= Verstellbereich
KLH	= Klemmhöhe	WSS	= Werkstückstoff
KM	= Kantenmesser	Z	= Zähnezahl
KN	= Keilnut	ZA	= Anzahl Zinken
KNL	= Kombinationsnebenloch bestehend aus: 2/7/42 2/9/46,35 2/10/60	ZF	= Zahnform (Schneidenform)
L	= Länge	ZL	= Zinkenlänge
l	= Aufspannlänge		
LD	= Linksdrall		
LEN	= Leitz-Norm		

Hinweis im Katalog zur Relativität der Diagramme und Tabellen

Die in den Diagrammen und Tabellen enthaltenen Aussagen sind abhängig von den einzelnen Rahmenbedingungen und stellen Werte aus Versuchen dar, die unter bestimmten definierten Bedingungen entstanden sind. Bei der konkreten Anwendung der Werkzeuge können sich im Einzelfall Abweichungen aufgrund besonderer Einsatzbedingungen ergeben. Unsere Berater geben dazu gerne detailliert Auskunft.

4. Handvorschub



4.1	Nuten	2
4.1.1	Nutfräser	3
4.1.2	Nutmesserköpfe	8
4.1.3	Harzgallenfräser	11
<hr/>		
4.2	Fügen, Falzen und Fasen	12
4.2.1	Füge- und Falzfräser	13
4.2.2	Füge- und Kopiermesserköpfe	14
4.2.3	Falzmesserköpfe	15
4.2.4	Fasemesserköpfe	21
<hr/>		
4.3	Längen-, Breiten-, Gehrungsverbindungen	24
4.3.1	Verleimprofilmesserköpfe	25
4.3.2	Gehrungsverbindungsmesserköpfe	27
<hr/>		
4.4	Profilieren	29
4.4.1	Türfalz - Messerkopfsätze	30
4.4.2	Türverkleidungs - Messerkopfsätze	32
4.4.3	Radienprofilmesserköpfe	33
4.4.4	Profil- und Konterprofilmesserköpfe	42
4.4.5	Abplattprofilmesserköpfe	47
4.4.6	Allgemeine Profile	51
4.4.7	Universalprofilmesserköpfe	54
<hr/>		
	Maßnahmen zur Problembeseitigung	63
<hr/>		
	Verschleißerscheinungen	64
<hr/>		
	Anfrage- / Bestellformular Sonderwerkzeuge – Handvorschub	66
<hr/>		
	Alphabetisches Produktverzeichnis	68
<hr/>		
	Identnummern - Verzeichnis	69

4. Handvorschub

4.1 Nuten

Arbeitsgang	Zur Herstellung von Nuten verschiedener Breite mit Handvorschub oder mechanischem Vorschub, längs und quer.
Werkstückstoff	Weich- und Harthölzer; Schichthölzer, Span- und Faserwerkstoffe roh, furniert, kunststoff- und papierbeschichtet, Kunststoffe und Schäume.
Maschinen	Handmaschinen, Tischfräsmaschinen, Profilfräsmaschinen, Doppelendprofiler, Kantenbearbeitungsmaschinen, Bearbeitungszentren.
Vorschubarten	Handvorschub: Einsatz grundsätzlich im Gegenlauf. Mechanischer Vorschub: Einsatz im Gleich- und Gegenlauf, für ausrissfreie Kanten ist der Einsatz im Gleichlauf erforderlich.

Werkzeugausführungen



Verbundwerkzeuge:
mit HW- und DP-Bestückung, DP-Bestückung besonders für abrasive Werkstoffe geeignet.

Zusammengesetzte Werkzeuge:
Ausführung mit HW-Wendepplatten für konstante Durchmesser und Schnittbreiten.

Zwei- und mehrteilige Werkzeuge:
Ausführung zur Verstellung der Schnittbreite mittels Zwischenringen (Verstellungsschritt 0,10 mm) bzw. mit Verstellbüchsen zur stufenlosen Verstellung mit HW- und DP-Schneiden.

Einzelwerkzeuge:
Geeignet zum Satzaufbau.

Optimierte Spanraumauführung DFC:
Hinter DFC steckt die Philosophie, die abgetrennten Späne so zu führen, dass sie vom Werkstück weg bewegt werden und ungehindert aus dem Schneidenbereich des Werkzeuges gelangen.
Dadurch kann die Leistungsfähigkeit von Werkzeugen erhöht werden.

Der Effekt:
– Bessere Produktqualität durch Vermeiden von Spanschlägen oder Beschädigungen an empfindlichen Werkstückkanten.
– Weniger Abstumpfung an den Schneiden durch Vermeiden von Mehrfachzerspannung.

Richtwerte für Zahnvorschub f_z (Angaben in mm)

Vollhölzer	
längs	0,60 – 0,80 mm
quer	0,30 – 0,40 mm
Schichthölzer	0,40 – 0,50 mm
Span- und Faserwerkstoffe	
roh	0,50 – 0,70 mm
beschichtet	0,20 – 0,40 mm
furniert	0,10 – 0,15 mm
Holzwerkstoffe	
Mittelschicht	0,30 – 0,60 mm
Deckschicht	0,08 – 0,12 mm
Kunststoffe	0,20 – 0,50 mm
Polymer gebunden	0,05 – 0,05 mm
NE-Metalle	0,03 – 0,05 mm

$$v_f = f_z \cdot n \cdot Z / 1000$$



Nutfräser für Handvorschub

Anwendung:

Zum Nuten im Gleich- (MEC) oder Gegenlauf (MAN).

Maschine:

Tisch-, Profilfräsmaschinen und Doppelendprofiler.

Werkstückstoff:

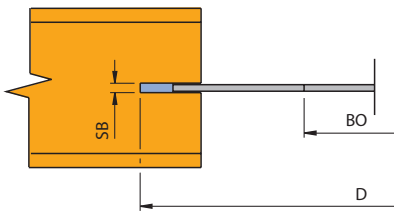
Vollhölzer; rohe, beschichtete und furnierte Holzwerkstoffe.

Technische Information:

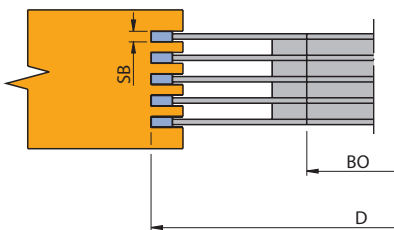
Tragkörperausführung mit runder, geschlossener Form.

Z 12

WF 100 1 05



Schematische Darstellung - Nuten in Mittelschicht



Schematische Darstellung - Satzaufbau für Zinkenverbindungen

D mm	SB mm	TDI mm	BO mm	BO _{max} mm	Z	n min ⁻¹	ID
125	1,5	0,8	30	50	12	6200 - 13700	020241 ●
125	2,0	1,2	30	50	12	6200 - 13700	020243 ●
125	2,5	1,4	30	50	12	6200 - 13700	020245 ●
125	3,0	2,0	30	50	12	6200 - 13700	020246 ●
125	3,5	2,2	30	50	12	6200 - 13700	020247 ●
125	4,0	2,5	30	50	12	6200 - 13700	020248 ●
125	4,5	3,0	30	50	12	6200 - 13700	020249 ●
150	1,5	0,8	30	60	12	5200 - 11400	020265 ●
150	2,0	1,2	30	60	12	5200 - 11400	020267 ●
150	2,5	1,4	30	60	12	5200 - 11400	020269 ●
150	3,0	2,0	30	60	12	5200 - 11400	020250 ●
150	3,5	2,2	30	60	12	5200 - 11400	020251 ●
150	4,0	2,5	30	60	12	5200 - 11400	020252 ●
150	4,5	3,0	30	60	12	5200 - 11400	020253 ●
150	5,0	3,5	30	60	12	5200 - 11400	020254 ●
150	6,0	4,5	30	60	12	5200 - 11400	020255 ●
150	7,0	5,0	30	60	12	5200 - 11400	020256 ●
150	8,0	6,0	30	60	12	5200 - 11400	020257 ●
150	9,0	7,0	30	60	12	5200 - 11400	160100 ●
150	10,0	8,0	30	60	12	5200 - 11400	160101 ●
180	4,0	2,5	30	70	12	4300 - 9500	020260 ●
180	5,0	3,5	30	70	12	4300 - 9500	020261 ●
180	6,0	4,5	30	70	12	4300 - 9500	020262 ●
180	8,0	6,0	30	70	12	4300 - 9500	020263 ●
180	10,0	8,0	30	70	12	4300 - 9500	160102 ●

Nutfräser für MEC siehe Kapitel Platten bearbeiten.

Zwischenringe TR 100 0 bei satzweiser Verwendung siehe Kapitel Messer und Ersatzteile.



Nutfräser - Lamelloverbindungen

Anwendung:

Zum Nuten von Lamelloverbindungen und zum Einschneiden von Nuten für Eck- und Längsverbindungen (z.B. Bilderrahmen, Möbeltüren).

Maschine:

Handmaschinen - Nutfräsmaschinen (z.B. Lamello etc.).

Werkstückstoff:

Vollhölzer; rohe, beschichtete und furnierte Holzwerkstoffe.

Technische Information:

Tragkörperausführung mit runder, geschlossener Form.



HW - bestückt

WF 102 1 01

D	SB	BO	NLA	Z	V	QAL	n	ID
mm	mm	mm	mm				min ⁻¹	
100	4,0	22	4/4,5/36	2	4	HW	7800 - 13300	020124 ●

DP - bestückt

WF 100 1 DP

D	SB	BO	NLA	Z	QAL	n	ID
mm	mm	mm	mm			min ⁻¹	
100	4	22	4/4,5/36	4	DP	7800 - 13300	090017 ●



Nutmesserkopf

WW 102 1 01

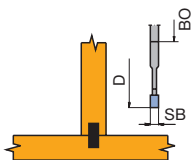
D	SB	BO	NLA	Z	V	QAL	n	ID
mm	mm	mm	mm				min ⁻¹	
100	4	22	4/4,5/36	2/2	2/2	HW	7800 - 13300	020131 ●

Ersatzmesser:

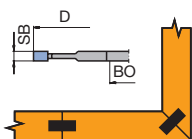
Teile-Nr.	BEZ	QAL	VE	ID
			STK	
1	Wendemesser	HW	10	005114 ●
2	Wendevorschneider VS4	HW	10	005130 ●

Ersatzteile:

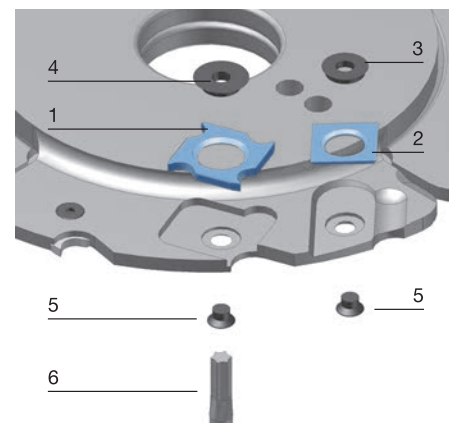
Teile-Nr.	BEZ	ABM	ID
		mm	
3	Sondermutter für VS	M9,9/1,60	005654 ●
4	Sondermutter für WPL	M 11,9/2,20	005653 ●
5	Senkschraube Torx® 9	M4x0,5x3,2	006057 ●
6	Schraubendreher, Torx®	Torx® 9	005463 ●

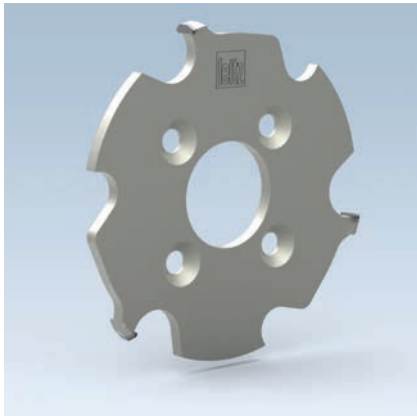


Lamello - T-Verbindung



Lamello - Längs-/Eckverbindung





Nutfräser Lamello® Clamex® P-System®

Anwendung:

Zum Nuten von Lamelloverbindungen und zum Einschneiden von Nuten für Eck- und Längsverbindungen.

Maschine:

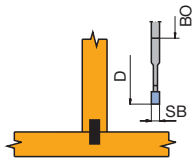
Handmaschinen - Nutfräsmaschinen (z.B. Lamello etc.) und zur Verwendung auf CNC-Bearbeitungszentren.

Werkstückstoff:

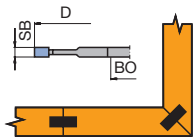
Vollhölzer; rohe, beschichtete und furnierte Holzwerkstoffe.

Technische Information:

Tragkörperausführung mit runder, geschlossener Form.



Lamello - T-Verbindung



Lamello - Längs-/Eckverbindung

DP - bestückt für Clamex P - Verbinder

WK 100 3 DP, WK 103 2 DP

D	SB	BO	NLA	Z	QAL	n	ZF	DRI	ID
mm	mm	mm	mm			min ⁻¹			
100,4	7	16	4/5,5/28	3	DP	7800 - 13300	TR	RL	192297 ●
100,4	7	22	4/4,3/36	3	DP	7800 - 13300	TR	RL	192294 ●
100,4	7	30	4/6,6/48	3	DP	7800 - 13300	TR	LL	192295 ●
100,4	7	30	4/6,6/48	3	DP	7800 - 13300	TR	RL	090018 ●
100,4	7	30	4/6,6/48	6	DP	7800 - 13300	TR	RL	192298 ●
100,4	7	30	4/6,9/52	6	DP	7800 - 13300	TR	LL, RL	192311 ●
			4/6,9/48						
100,4	7	40	4/5,5/52	3	DP	7800 - 13300	TR	RL	192296 ●

Passende Fräsdorne siehe Kapitel Spannsysteme. Bohrer für Zugriffsbohrung siehe Kapitel Bohren.

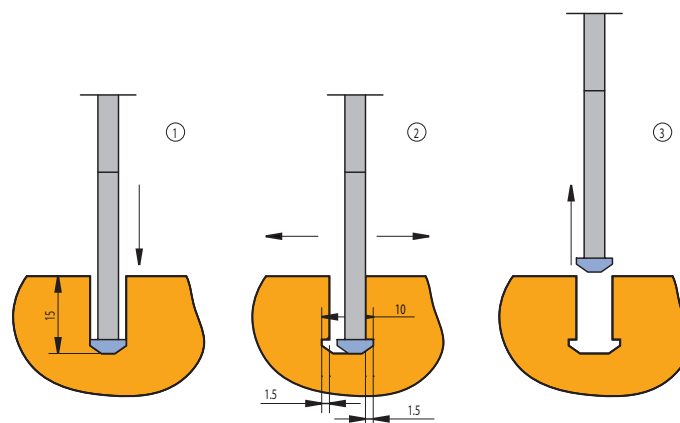
Fräsdorne mit Schaft zur Aufnahme des Nutfräasers

S16x50,d30,l4,L85	ID 041429
S25x60,d=30,l=4,L=102	ID 041367
S20x50,d=30,l=4,L=102	ID 041368
S25x60,d=30,l=4,L=127	ID 042980

Bohrer für Zugriffsbohrung

D = 6 mm ID **034116**

Schaftfräser für CNC: ID **039161**



1. 15 mm eintauchen.
2. Je 1,5 mm nach links und rechts versetzen.
3. In der Mittelstellung wieder austauschen.



Nutfräsersatz mit Zwischenringen verstellbar

Anwendung:

Zum Fräsen von verschiedenen Nutbreiten.

Maschine:

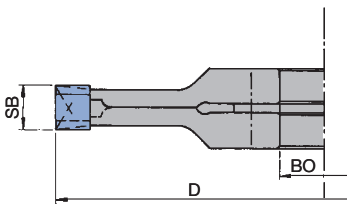
Tisch-, Profilfräs-, Kantenbearbeitungs- und Oberfräsmaschinen mit/ohne CNC-Steuerung, Doppelendprofiler.

Werkstückstoff:

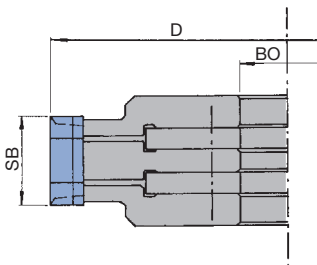
Vollhölzer längs und quer; rohe beschichtete und furnierte Holzwerkstoffe in Deck- und Mittelschicht.

Technische Information:

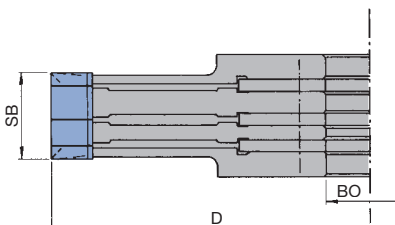
Einstellung der Schnittbreiten mit Zwischenringen (Verstellung 0,10 mm).



Nutfräsersatz, 2-teilig



Nutfräsersatz mit 1 zusätzlichen Erweiterungsteil



Nutfräsersatz mit 2 zusätzlichen Erweiterungsteilen

2-teilig mit Vorschneidern; SB 1,8 - 23,5 mm

SF 501 1 01

D	SB	BO	BO _{max}	Z	V	NT	n	ID
mm	mm	mm	mm			mm	min ⁻¹	
140	1,8 - 3,4	30	35	4	4	20	5500 - 9500	020545 ●
140	1,8 - 3,4	35	35	4	4	20	5500 - 9500	020546 □
140	1,8 - 3,4	40	45	4	4	20	5500 - 9500	020547 □
140	2,2 - 4,0	30	35	4	4	20	5500 - 9500	020549 ●
140	2,2 - 4,0	35	35	4	4	20	5500 - 9500	020550 □
140	2,2 - 4,0	40	40	4	4	20	5500 - 9500	020551 □
140	2,2 - 4,0	50	50	4	4	20	5500 - 9500	020552 □
150	4,0 - 7,5	30	35	4	4	37,5	5200 - 8900	020573 ●
150	4,0 - 7,5	40	45	4	4	30	5200 - 8900	020575 □
150	4,0 - 7,5	50	50	4	4	27,5	5200 - 8900	020576 □
150	7,5 - 14,5	30	35	4	4	37,5	5200 - 8900	020580 ●
150	7,5 - 14,5	35	45	4	4	30	5200 - 8900	020581 □
150	7,5 - 14,5	40	45	4	4	30	5200 - 8900	020582 □
150	7,5 - 14,5	50	50	4	4	27,5	5200 - 8900	020583 □
180	6,0 - 11,5	30	35	4	4	45	4300 - 7400	020584 ●
180	12,0 - 23,5	30	35	4	4	45	4300 - 7400	020585 ●
180	12,0 - 23,5	40	45	4	4	45	4300 - 7400	020586 □

2-teilig; SB 5,2 - 14 mm

SF 501 1 03

D	SB	BO	BO _{max}	NLA	Z	V	NT	n	ID
mm	mm	mm	mm	mm			mm	min ⁻¹	
250	5,2 - 10	30	35	2/10/60	8	8	40	3500 - 6000	020693 ●
250	5,2 - 10	35	60		8	8	40	3100 - 5300	020694 □
250	7,2 - 14	35	60		8	8	40	3100 - 5300	020697

3-/4-teilig; SB 4,0 - 30 mm

SF 501 1, SF 501 1 02

D	SB	BO	BO _{max}	NLA	Z	V	NT	n	ID
mm	mm	mm	mm	mm			mm	min ⁻¹	
150	7,5 - 28	50	50		4+4	4	22	5200 - 8900	020661
160	4 - 13	30			4	4	35	5000 - 10700	020667 ●
220	5 - 30	30	35	2/10/60	4+4	4	55	3500 - 6000	020662 ●

4. Handvorschub

4.1 Nuten 4.1.1 Nutfräser



Nutfräsersatz mit Zwischenringen verstellbar

Anwendung:

Zum Fräsen von verschiedenen Nutbreiten. 2-teilige Ausführung.

Maschine:

Tisch-, Profilfräs-, Kantenbearbeitungsmaschinen und Doppelendprofiler.

Werkstückstoff:

Rohe, beschichtete und furnierte Holzwerkstoffe.

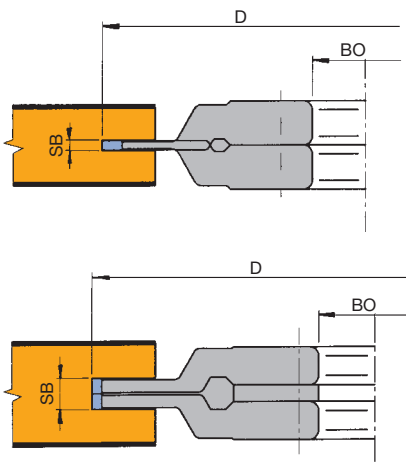
Technische Information:

Einstellung der Schnittbreiten mit Zwischenringen (Verstellung 0,10 mm).
Diamaster PRO Ausführung. Bestückungshöhe 3,0 mm.

2-teilig; Diamaster PRO; SB 5,0 - 9,5 mm

SF 501 1 DP

D	SB	BO	BO _{max}	NT	Z	n	ID
mm	mm	mm	mm	mm		min ⁻¹	
180	5,0 - 9,5	30	50	25	4/4	4300 - 7400	090301 •



Einsatzbeispiele Nuten in Mittelschicht



Nutmesserkopfsatz mit Zwischenringen verstellbar

Anwendung:

Zum Fräsen von verschiedenen Nutbreiten.

Maschine:

Tischfräs-, Profilfräs-, Kantenbearbeitungs- und Oberfräsmaschinen mit/ohne CNC-Steuerung, Doppelendprofiler.

Werkstückstoff:

Vollhölzer längs und quer; rohe, beschichtete und furnierte Holzwerkstoffe in Deck- und Mittelschicht.

Technische Information:

Einstellung der Schnittbreiten mit Zwischenringen (Verstellung 0,10 mm).



2-teilig; SB 4,0 - 7,5 mm

SW 501 1 01

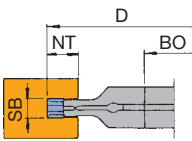
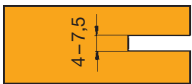
D	SB	BO	BO _{max}	NT	Z	n	ID
mm	mm	mm	mm	mm		min ⁻¹	
150	4,0 - 7,5	30	50	20	2/2	5200 - 10100	128100 ●
180	4,0 - 7,5	30	50	35	2/2	4300 - 8400	128101 ●

Erweiterungsteil SB 3,8 mm

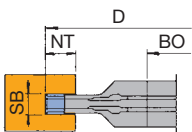
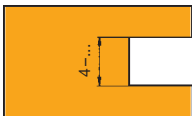
WW 200 1 NN

D	SB	BO	BO _{max}	Z	n	ID
mm	mm	mm	mm		min ⁻¹	
150	3,8	30	50	2	5200 - 10100	128130
180	3,8	30	50	2	4300 - 8400	128131

Bei jedem Erweiterungsteil ist eine SB Vergrößerung von 3,6 mm möglich.



Nutmesserkopfsatz, 2-teilig



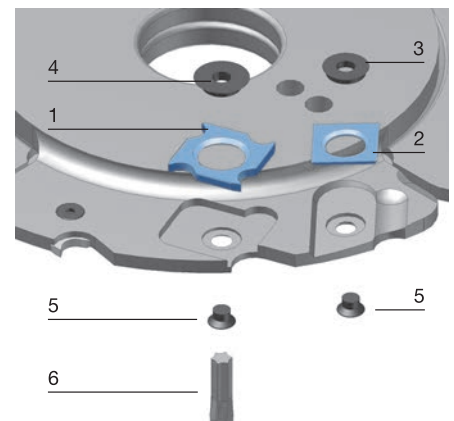
Nutmesserkopfsatz, mehrteilig

Ersatzmesser:

Teile-Nr.	BEZ	ABM	QAL	VE	ID
		mm		STK	
1	Wendemesser	18x18x1,95	HW	10	005114 ●
2	Wendevorschneider VS4	14x14x1,2	HW	10	005130 ●

Ersatzteile:

Teile-Nr.	BEZ	ABM	ID
		mm	
3	Sondermutter für VS	M9,9/1,60	005654 ●
4	Sondermutter für WPL	M 11,9/2,20	005653 ●
5	Senkschraube Torx® 9	M4x0,5x3,2	006057 ●
6	Schraubendreher, Torx®	Torx® 9	005463 ●
	Messer-Einstelllehre	0,3/0,8	005374 ●





Nutmesserkopfsatz mit Zwischenringen verstellbar

Anwendung:

Zum Fräsen von verschiedenen Nutbreiten.

Maschine:

Tischfräs-, Profilverfräs-, Kantenbearbeitungs- und Oberfräsmaschinen mit/ohne CNC-Steuerung, Doppelendprofiler.

Werkstückstoff:

Vollhölzer längs und quer; rohe, beschichtete und furnierte Holzwerkstoffe.

Technische Information:

Einstellung der Schnittbreite mit Zwischenringen (Verstellbereich 0,10 mm).
Mehrteilige Ausführung.



Mehrteilig; SB 8,0 - 30,0 mm

SW 501 1, SW 501 1 01

D	SB	BO	NT	Z	n	ID
mm	mm	mm	mm		min ⁻¹	
150	8,0 - 15,4	30	20	2/2	5200 - 10100	128104 ●
180	8,0 - 15,4	30	35	2/2	4300 - 8400	128105 ●
200	8,0 - 15,4	30	45	2/2	3900 - 7600	128106 ●
220	8,0 - 30,0	30	58	2/2	3500 - 6000	024663 ●

Erweiterungsteil

SW 501 1, WW 200 1 NN

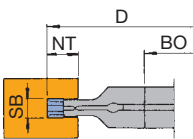
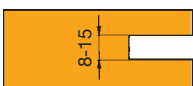
D	SB	BO	BO _{max}	Z	n	ID
mm	mm	mm	mm		min ⁻¹	
150	7,7	30	50	2	5200 - 10100	128134
180	7,7	30	50	2	4300 - 8400	128135 ●
200	7,7	30	50	2	3900 - 7600	128136 ●
220	15	30	45	2	3500 - 6000	024666 ●

Ersatzmesser:

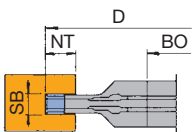
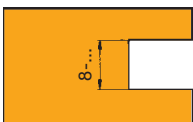
Teile-Nr.	BEZ	ABM	QAL	VE	ID
		mm		STK	
1	Wendemesser	7,7x8x1,5	HW-05	10	005053 ●
1	Wendemesser	14,7x8x1,5	HW-05	10	005056 ●
2	Wendevorschneider VS1	14x14x2	HW-F	10	005099 ●
2	Wendevorschneider VS2	19x19x2	HW-F	10	005115 ●

Ersatzteile:

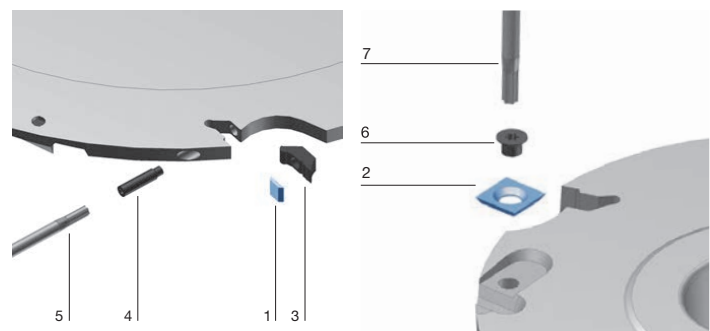
Teile-Nr.	BEZ	ABM	ID
		mm	
3	Spannbacken	7x18,75x8,27	009763 ●
3	Spannbacken	13x18,75x8,27	009670 ●
4	Gewindestift mit Schaft, Torx® 15	M5x20	007380 ●
4	Spannschraube m. Scheibe Torx® 25	M6x18,5	007442 ●
5	Schraubendreher, Torx®	Torx® 15	117507 ●
5	Schraubendreher, Torx®	Torx® 25	117504 ●
6	Senkschraube Torx® 20	M6x0,5x4,9	006243 ●
7	Schraubendreher, Torx®	Torx® 20	117503 ●
	Messer-Einstellehre	0,3/0,8	005374 ●



Nutmesserkopfsatz, 2-teilig



Nutmesserkopfsatz, mehrteilig





Nutmesserkopfsatz - stufenlos verstellbar

Anwendung:

Zum Fräsen von verschiedenen Nutbreiten.

Maschine:

Tisch-, Profilfräs-, Kantenbearbeitungsmaschinen und Doppelendprofiler.

Werkstückstoff:

Vollhölzer; rohe, beschichtete und furnierte Holzwerkstoffe.

Technische Information:

Stufenlose Einstellung der Schnittbreite im eingebauten Zustand.
2-teilige Ausführung.



Montiert auf Büchse; SB 4,0 - 15,0 mm

SW 502 1 01

D	SB	BO	BO _{max}	NT	Z	n	ID
mm	mm	mm	mm	mm		min ⁻¹	
180	4,0 - 7,5	30	35	40	2/2	4300 - 8400	128154 ●
180	8,0 - 15,0	30	35	40	2/2	4300 - 8400	128155 ●
180	4,0 - 7,8	40	50	35	2/2	4300 - 8400	128156 ●
180	8,0 - 15,0	40	50	35	2/2	4300 - 8400	128157 ●

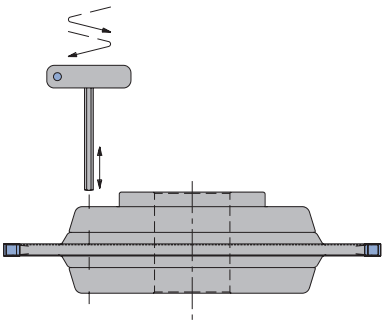
Ersatzmesser:

Teile-Nr.	BEZ	ABM	QAL	VE	ID
		mm		STK	
1	Wendemesser	18x18x1,95	HW	10	005114 ●
2	Wendemesser	7,7x8x1,5	HW-05	10	005053 ●
3	Wendevorschneider VS4	14x14x1,2	HW	10	005130 ●
4	Wendevorschneider VS2	19x19x2	HW-F	10	005115 ●

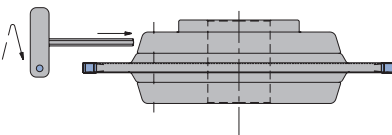
Ersatzteile:

Teile-Nr.	BEZ	ABM	ID
		mm	
5	Sondermutter für WPL	M 11,9/2,20	005653 ●
6	Sondermutter für VS	M9,9/1,60	005654 ●
7	Senkschraube Torx® 9	M4x0,5x3,2	006057 ●
8	Senkschraube Torx® 20	M6x0,5x4,9	006243 ●
9	Gewindestift mit Schaft, Torx® 15	M5x20	007380 ●
10	Spannbacken	7x18,75x8,27	009763 ●
11	Schraubendreher, Torx®	Torx® 20	117503 ●
12	Schraubendreher, Torx®	Torx® 9	005463 ●
13	Schraubendreher, Torx®	Torx® 15	117507 ●
	Messer-Einstelllehre	0,3/0,8	005374 ●

Klemmung öffnen

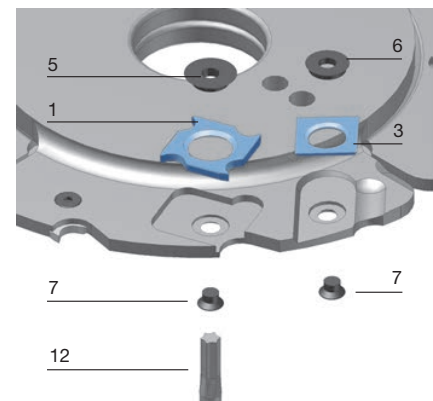
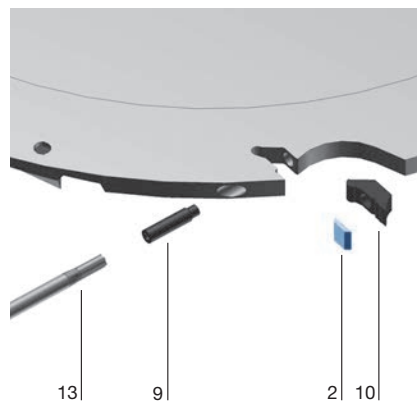


Verstellung: SB größer „+“,
SB kleiner „-“



Klemmung schließen

Nach Montage auf Spindel - verstellen
und klemmen mit Innensechskant-
schlüssel





Profilfräser - Harzgallen

Anwendung:

Optimiert zum Ausfräsen von Harzgallen.

Maschine:

Handmaschine Lamello Standard und Lamello Top.

Werkstückstoff:

Weich- und Harthölzer.

Technische Information:

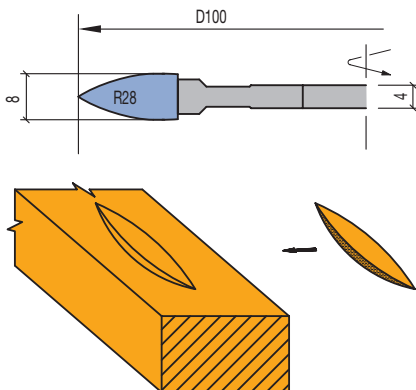
Zwei wechselseitig wirkende Schneiden.

Radienprofil

WF 502 1

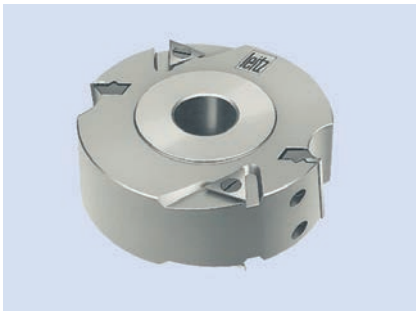
D	SB	BO	BEM	Z	ID
mm	mm	mm			
100	8	22	Größe 1-3	1+1	020126 •

Drehzahl: n = 7700 - 13000 min⁻¹



Arbeitsgang	Falzwerkzeuge sind umfangs- und flankenschneidend. Die seitliche Falzflanke wird durch einen Vorschneider bearbeitet.
Werkstückstoff	Weich- und Harthölzer; Schichthölzer, Span- und Faserwerkstoffe roh, furniert, kunststoff- und papierbeschichtet, Kunststoffe und Schäume.
Maschinen	Tischfräsmaschinen. Vierseiten-Profilfräsmaschinen. Kantenanleimmaschinen mit Formatteil, Doppelendprofiler.
Einsatzart	Fügen und Falzen im Gegenlauf: Bei allen Plattenwerkstoffen mit oder ohne Beschichtung. Fügen und Falzen im Gleichlauf: Bei der Bearbeitung von Vollholz mit sehr stark verwachsenem Faserverlauf und der Gefahr von Einrissen. Nur zulässig auf Maschinen mit mech. Vorschub. Achtung, sehr schwierige Späneentsorgung. Einsatzfräsen: Falzen im Gegen- und Gleichlauf in der Querbearbeitung, zur Vermeidung von Ausrissen an der Werkstück-Vorderkante und -Hinterkante, wenn diese bereits mit einem Anleimer versehen sind.

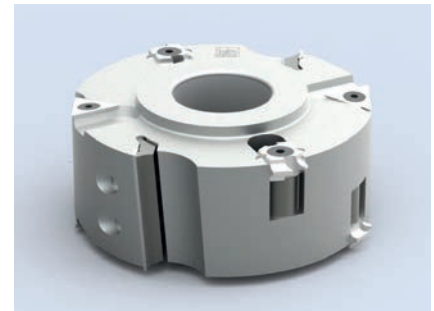
Werkzeugausführungen



Wendeplatten Falzmesserkopf mit wechselseitigem Achswinkel: Reduzierte Vorschubkräfte und Schnittkräfte. Erzielt dadurch saubere Falzflanken und weitgehend ausrissfreie Falzkanten. Geeignet für alle beschichteten und unbeschichteten plattenförmigen Werkstoffe, sowie Vollhölzer.

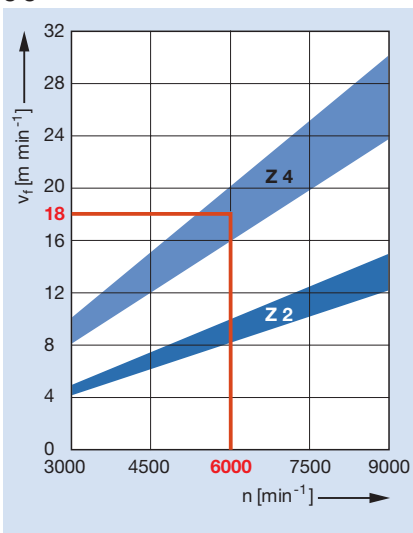


2-teilige Werkzeuge mit wechselseitigem Achswinkel: Können auch als verstellbare Nutwerkzeuge eingesetzt werden.

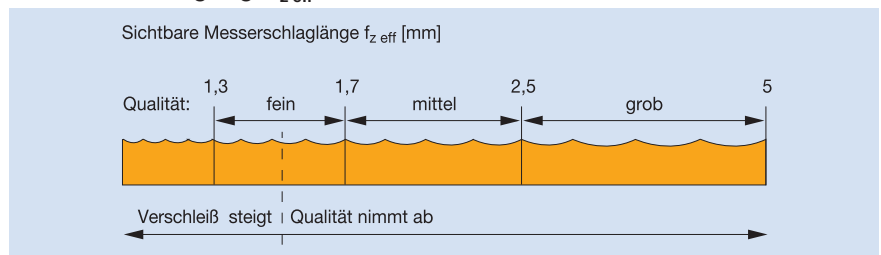


Wendeplatten Falzmesserkopf mit Zusatzschneiden (Kantenmesser): Universelles Werkzeug zum Fügen, Falzen und Abrunden/Fasen.

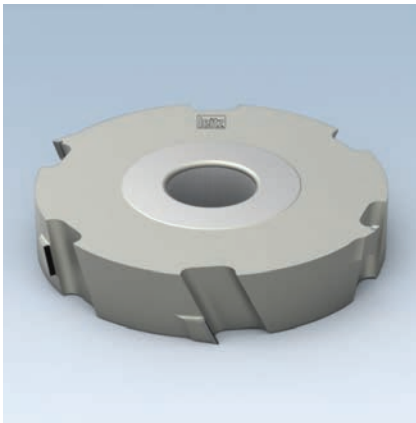
Vorschubgeschwindigkeiten in Abhängigkeit von Drehzahl und Zähnezahl



Zusammenhang zwischen Oberflächenqualität und Messerschlaglänge $f_{z \text{ eff}}$



Bei mehrschneidigen Werkzeugen bilden sich nur die Eingriffe eines Messers auf der Oberfläche ab (Einmesser-Finish). Z 2 und Z 4 erzeugen bei gleicher Maschineneinstellung die gleiche Oberflächenqualität. Hohe Zähnezahlen sind bei großen Zerspanleistungen erforderlich.



Füge- und Falzfräser Diamaster PRO

Anwendung:

Optimiert zum Falzen und Fügen im Gleich- und Gegenlauf (z.B. Wechselfräsen). Handvorschub nur im Gegenlauf.

Maschine:

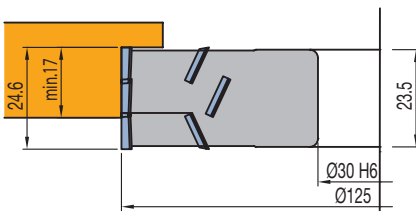
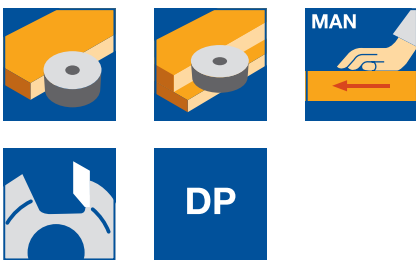
Tischfräs- und Kantenanleimmaschinen, Doppelendprofilier.

Werkstückstoff:

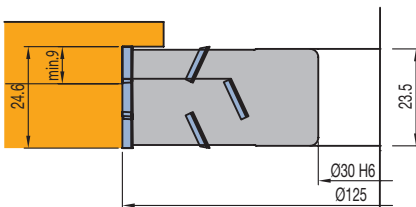
Weich- und Harthölzer, Span- und Faserwerkstoffe (Spanplatte, MDF, HDF etc.) roh, Schichthölzer (Sperrholz etc.), Plastomere, Mineralwerkstoffe (Corian, Varicor etc.), Kunststoffe faserverstärkt.

Technische Information:

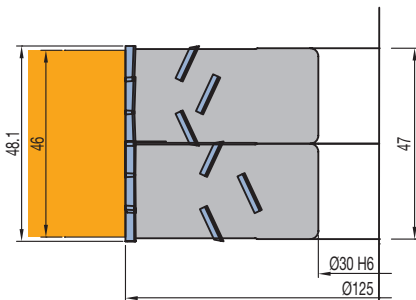
Verbundwerkzeug mit wechelseitigem Achswinkel und Hauptschneiden mit Vorschneidefunktion. Lange Standwege durch polierte Spanfläche. Diamaster PRO Ausführung für zwei Nachschärfzyklen bei normaler Abstumpfung. Beidseitiges Falzen möglich. Für größere Schnittbreiten ist eine Stapelung mehrerer Werkzeuge möglich. 3,5 mm Bestückungshöhe. 1,5 mm Nachschärfzone.



Fügefräser ID **090853**
Falzhöhe min. 17 mm



Fügefräser ID **090872**
Falzhöhe min. 9 mm



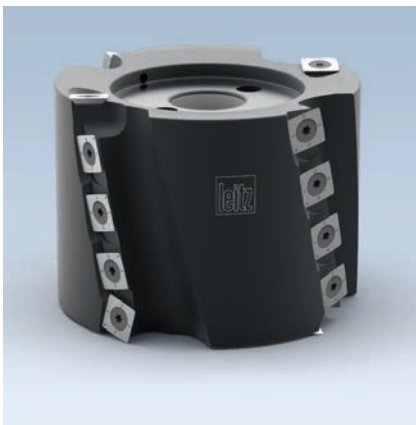
Satz aus ID **090853** und ID **090872**

Diamaster PRO

WF 400 1 DP

D	SB	BO	Z	ID
mm	mm	mm		
125	24,6	30	2/2/2	090853 ●
125	24,6	30	2/2/2	090872 ●

Drehzahl: n = 6200 - 13600 min⁻¹



Kopiermesserkopf - HeliCut 15

Anwendung:

Zum Vorfräsen, Fügen und Kopieren bei großen Zerspanungstiefen. Zum Kopieren bogenförmiger Werkstücke mit Schablone, Kugellager und Anlauftring.

Maschine:

Tisch- und Profilsfräsmaschinen, Doppelendprofiler, Oberfräsmaschinen mit/ohne CNC Steuerung.

Werkstückstoff:

Weich- und Harthölzer, Schichthölzer, Span- und Faserwerkstoffe (MDF etc.) roh, kunststoffbeschichtet, furniert etc.

Technische Information:

Lärmarme Ausführung mit aufgeteilten Schneiden und sehr tiefen Spanräumen für verbesserte Spanabfuhr. HW-Schneiden mit Microfinish für perfekte Oberflächenqualität. Falzwerkzeuge sind umfangs- und flankenschneidend.



Messerkopf zum Kopieren, Nuten und Falzen

WW 230 1 07

D	SB	BO	Z	V	QAL	AM	ID
mm	mm	mm				STK	
60	81,5	20	2	2	HW-MF	16	132600 ●
80	81,5	30	2	2	HW-MF	16	132608 ●
125	93,7	30	2	2+2	HW-MF	20	132604 ●
125	116,6	30	2	2+2	HW-MF	24	132605 ●

Drehzahl: D 60 mm: $n_{\max} = 20000 \text{ min}^{-1}$

D 80 mm: $n_{\max} = 18000 \text{ min}^{-1}$

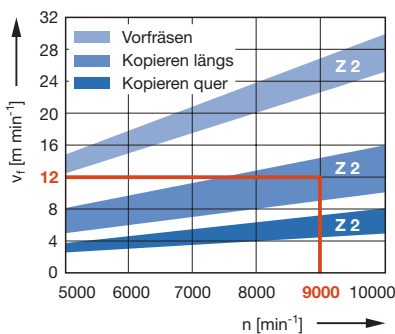
D 125 mm: $n_{\max} = 12000 \text{ min}^{-1}$

Ersatzmesser:

BEZ	ABM	QAL	BEM	VE	ID
	mm			STK	
Wendemesser	15x15x2,5	HW-MF	HeliCut 15	10	009543 ●
Wendemesser	15x15x2,5	HW	HeliCut 15	10	009549 ●

Ersatzteile:

BEZ	ABM	für D	ID
	mm	mm	
Senkschraube Torx® 20	M5x12	60	007898 ●
Senkschraube Torx® 20	M5x14,2-8.8	80	007394 ●
Senkschraube Torx® 20	M5x18	125	114030 ●
Schraubendreher, Torx®	Torx® 20		006091 ●



Vorschubgeschwindigkeit v_f in Abhängigkeit von Zähnezahl Z und Drehzahl n für Vollhölzer (Vorfräsen und Kopieren)
Beispiel für Werkzeugdurchmesser

125 mm:

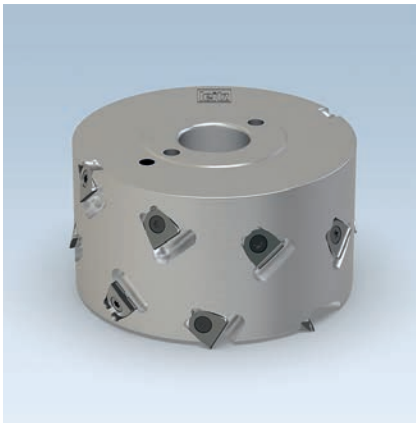
$n = 9000 \text{ min}^{-1}$

Z 2

Anwendung: kopieren längs

$v_f = 12 \text{ m min}^{-1}$





Füge- und Falzmesserkopf WhisperCut EdgeExpert

Anwendung:

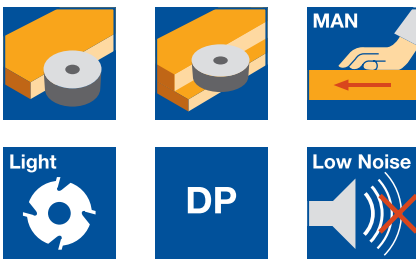
Optimiert zum schallarmen Falzen und Fügen insbesondere bei empfindlichen Dekorpapieren, Folienbeschichtungen und Furnieren.

Maschine:

Tischfräs- und Kantenleimmaschinen.

Werkstückstoff:

Span- und Faserwerkstoffe (MDF etc.) roh, furniert, lackiert und beschichtet, insbesondere für Kunststoff-, Papier-, HPL und Anti-Fingerprint-Beschichtungen. Besonders geeignet auch für Oberflächen in Matt, Hochglanz oder mit Relief Strukturen.



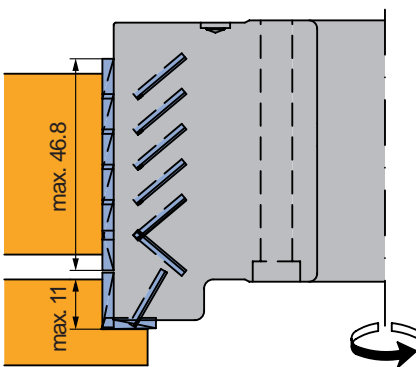
Technische Information:

DP-bestückter Messerkopf mit wechselseitigem Achswinkel für ausrissfreie Fügekanten und Schmalflächen. Mit Falzschneide für ausrissfreie Falzkanten (bis 11 mm Falzbreite). Vergrößerter Achswinkel für hervorragende Kantenqualität bei empfindlichen Dekorpapieren, Folienbeschichtungen und Furnieren. Lärmarme Ausführung mit bis zu 5 dB(A) Lärminderung. Deutliche Gewichtsreduzierung durch Leichtmetall-Tragkörper. Tragkörper mehrfach einsetzbar durch auswechselbare Schneiden. 0,6 mm Nachschärfzone.

Diamaster WhisperCut EdgeExpert - LowNoise, Leichtmetalltragkörper

WM 430 2 01

D	SB	BO	n_{\max}	Z	DRI	ID
mm	mm	mm	min^{-1}			
125	59,8	30	13.700	2/2	RL	192309 •



Diamaster WhisperCut EdgeExpert
Füge- und Falzmesserkopf



Falzmesserkopf WhisperCut PRO

Anwendung:

Optimiert zum schallarmen Falzen von abrasiven Werkstoffen.

Maschine:

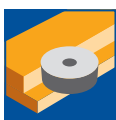
Tischfräsmaschinen.

Werkstückstoff:

Abrasiv Werkstoffe, Span- und Faserwerkstoffe (MDF etc.) roh, furniert, kunststoff- und papierbeschichtet, Kunststoffe faserverstärkt (GFK, CFK etc.).

Technische Information:

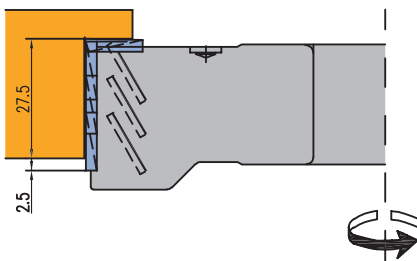
DP-bestückter Falzmesserkopf für ausrissfreie Kanten bei empfindlichen Dekorpapieren, Folienbeschichtungen und Furnieren. Lärmarme Ausführung mit bis zu 5 dB(A) Lärminderung. Deutliche Gewichtsreduzierung durch Leichtmetall-Tragkörper. Tragkörper mehrfach einsetzbar durch auswechselbare Schneiden. 0,6 mm Nachschärfzone.



Diamaster WhisperCut PRO - LowNoise, Leichtmetalltragkörper

WM 430 1 01

D	SB	BO	n_{max}	Z	V	DRI	ID
mm	mm	mm	min^{-1}				
125	27,5	30	13.700	2	2	RL	192355 ●





Falzmesserkopf

Anwendung:

Zum Fügen, Falzen und Nuten.

Maschine:

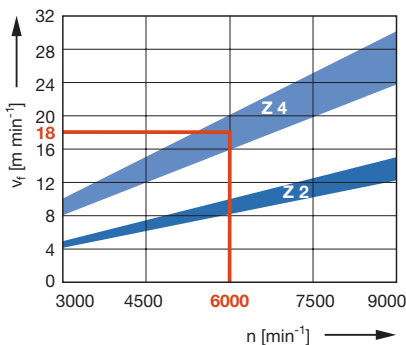
Tischfräsmaschinen (Gegenlauf), Doppelendprofiler, Kantenbearbeitungsmaschinen etc., (Gleich- oder Gegenlauf z.B. Wechselfräsen). Oberfräsmaschinen mit/ohne CNC-Steuerung.

Werkstückstoff:

Weich- und Harthölzer, Schichthölzer, Kunststoffe etc.

Technische Information:

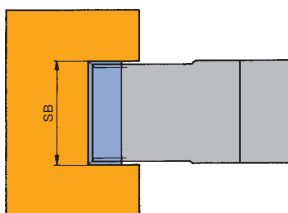
Messerkopf mit wechelseitigem Achswinkel und Dreikantvorschneidern.



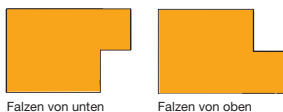
Vorschubgeschwindigkeit v_f in Abhängigkeit von Zähnezahl Z und Drehzahl n für Vollhölzer längs zur Faser

Beispiel:

$n = 6000 \text{ min}^{-1}$, $Z 4$: $v_f = 18 \text{ m min}^{-1}$



Werkzeugsatz



Nuten

Wendemesser-Falzmesserkopf

WW 420 1, WW 420 1 02

D	SB	BO	BO _{max}	Z	V	n _{max}	ID
mm	mm	mm	mm			min ⁻¹	
85	51	30	40	2	4	20200	024555
100	51	30	40	2	4	17100	024568
125	41	30	40	2	4	13700	024546 ●
125	51	30	50	2	4	13800	024569 ●
125	51	40	50	2	4	13800	024570 □
125	51	50	50	2	4	13800	024571 □
125	81	30	50	2	4	13700	024723 ●
150	51	30	40	2	4	11400	024548 ●
150	61	30	50	4	4	11400	024543 ●

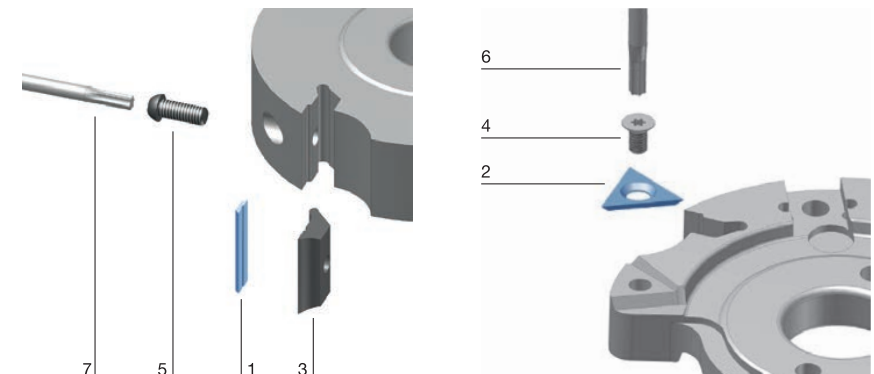
Ersatzmesser:

Teile-Nr.	BEZ	ABM	QAL	VE	ID
		mm		STK	
1	Wendemesser	40x8x1,5	HW-30F	10	005074 ●
1	Wendemesser	50x8x1,5	HW-30F	10	005075 ●
1	Wendemesser	60x8x1,5	HW-30F	10	005076 ●
1	Wendemesser	80x8x1,5	HW-30F	10	601613 ●
2	Wendevorschneider VS2	19x19x2	HW-F	10	005115 ●

Alternative Wendemesserqualitäten siehe Kapitel Messer und Ersatzteile.

Ersatzteile:

Teile-Nr.	BEZ	ABM	ID
		mm	
3	Spannbacken	38x18,75x8,27	009675 ●
3	Spannbacken	48x18,75x8,27	009677 ●
3	Spannbacken	58x18,75x8,27	009678 ●
3	Spannbacken	78x18,75x8,27	009680 ●
4	Senkschraube Torx® 20	M5x8,5	007808 ●
5	Spannschraube m. Scheibe Torx® 25	M6x18,5	007442 ●
6	Schraubendreher, Torx®	Torx® 20	117503 ●
7	Schraubendreher, Torx®	Torx® 25	117504 ●
	Messer-Einstelllehre	0,3/0,8	005374 ●



● ab Lager lieferbar

□ kurzfristig lieferbar

Betriebsanleitung unter www.leitz.org



Falzmesserkopfsatz, zweiteilig

Anwendung:

Zum Fügen, Falzen und Nuten.

Maschine:

Tischfräsmaschinen (Gegenlauf), Doppelendprofiler und Kantenbearbeitungsmaschinen etc. (Gleich- oder Gegenlauf).

Werkstückstoff:

Weich- und Harthölzer, Schichthölzer, Kunststoffe etc.

Technische Information:

Zweiteiliger, mit Zwischenringen verstellbarer Werkzeugsatz mit wechselseitigem Achswinkel und Dreikantvorschneidern.



SB 26,4 - 98 mm

SW 531 1 01

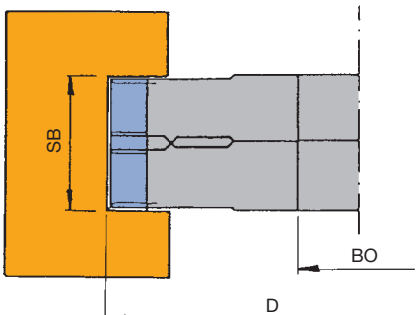
D	SB	VSB	BO	BO _{max}	Z	V	n	ID
mm	mm		mm	mm			min ⁻¹	
160	20	26,4 - 38	30	45	4	4	4900 - 9500	024456 ●
160	20	26,4 - 38	50	50	4	4	4900 - 9500	024458 □
160	50	56,4 - 98	40	45	4	4	4900 - 9500	024455 ●

Ersatzmesser:

Teile-Nr.	BEZ	ABM	QAL	VE	ID
		mm		STK	
1	Wendemesser	19,7x8x1,5	HW-30F	10	005071 ●
1	Wendemesser	50x8x1,5	HW-30F	10	005075 ●
1	Wendemesser	30x8x1,5	HW-30F	10	005072 ●
2	Wendevorschneider VS2	19x19x2	HW-F	10	005115 ●

Ersatzteile:

Teile-Nr.	BEZ	ABM	ID
		mm	
3	Spannbacken	18x18,75x8,27	009671 ●
3	Spannbacken	48x18,75x8,27	009677 ●
3	Spannbacken	28x18,75x8,27	009673 ●
4	Senkschraube Torx® 20	M6x0,5x4,9	006243 ●
5	Spannschraube m. Scheibe Torx® 25	M6x18,5	007442 ●
6	Schraubendreher, Torx®	Torx® 20	117503 ●
7	Schraubendreher, Torx®	Torx® 25	117504 ●
	Messer-Einstelllehre	0,3/0,8	005374 ●



Werkzeugsatz



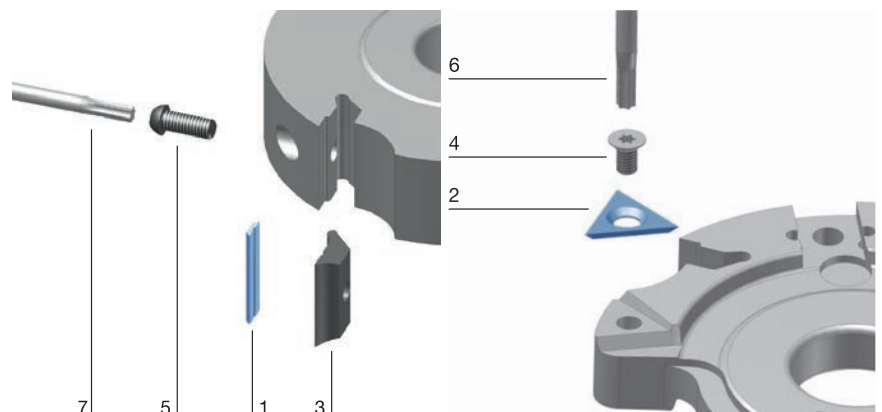
Falzen von unten



Falzen von oben



Nuten





Füge- und Falzmesserkopf

Anwendung:

Zum Falzen und Fügen bei gleichzeitigem Abrunden und Profilieren.

Maschine:

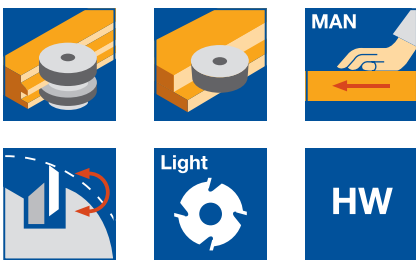
Tisch- und Profilfräsmaschinen, Doppelendprofiler, Oberfräsmaschinen mit/ohne CNC-Steuerung.

Werkstückstoff:

Weich- und Harthölzer, Schichthölzer, Kunststoffe etc.

Technische Information:

Messerkopf mit Wendemessern mit wechselseitigem Achswinkel und Dreikantvorschneidern und Ausfräsungen zur Aufnahme von Kantenmessern.



Messerkopf mit Aufnahmen für Kantenmesser

WW 420 1 01

D	SB	BO	Z	KM	n	QAL	ID
mm	mm	mm		STK	min ⁻¹		
125	51	30	2	4	6200 - 10600	HW	029073 ●
125	101	30	2	4	6200 - 10600	HW	029074 ●
170	51	30	2	4	4500 - 7800	HW	029075 ●

Ersatzmesser:

Teile-Nr.	BEZ	ABM	R	FAW	QAL	VE	ID
		mm	mm	°		STK	
1	Wendemesser	50x8x1,5			HW-30F	10	005075 ●
2	Wendevorschneider VS2	19x19x2			HW-F	10	005115 ●
3	Kantenmesser 45°	KM 21/0		45°	HW-F		008292 ●
3	Kantenmesser R1,5	KM 22/4	1,5		HW-F		008295 ●
3	Kantenmesser R2	KM 22/3	2		HW-F		008309 ●
3	Kantenmesser R3	KM 22/0	3		HW-F		008293 ●
3	Kantenmesser R5	KM 24/0	5		HW-F		008305 ●
3	Kantenmesser R5	KM 24/1	5		HW-F		008306 ●

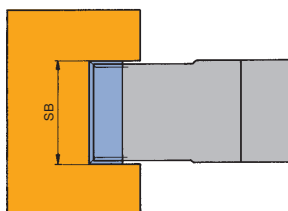
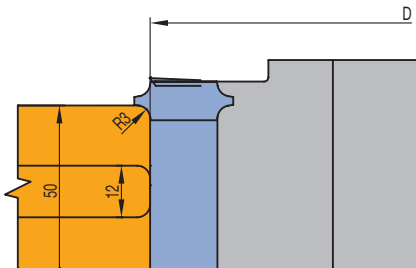
Ersatzteile:

Teile-Nr.	BEZ	ABM	ID
		mm	
5	Spannbacken	48x18,75x8,27	009677 ●
6	Spannschraube m. Scheibe Torx® 25	M6x18,5	007442 ●
9	Senkschraube Torx® 20	M6x30	006089 ●
	Schraubendreher, Torx®	Torx® 20	117503 ●
	Schraubendreher, Torx®	Torx® 25	117504 ●
	Messer-Einstelllehre	1,0	005350 ●
	Zwischenring	13/6,1x0,1	028034 ●
	Zwischenring	13/6,1x0,3	028035 ●
	Zwischenring	13/6,1x0,5	028036 ●
	Zwischenring	13/6,1x1	028037 ●
	Zwischenring	13/6,1x3	028040 ●
	Zwischenring	13/6,1x5	028042 ●

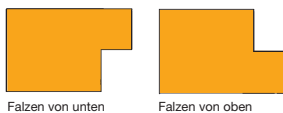
Kantenmessersatz: je 2 Kantenmesser + Senkschraube + Ringsatz

TE 540 0

BEZ	FAW	R	QAL	ID
	°	mm		
Kantenmessersatz	45°		HW	009091 ●
Kantenmessersatz		1,5	HW	009092 ●
Kantenmessersatz		3	HW	009093 ●
Kantenmessersatz		5	HW	009097 ●
Kantenmessersatz		5	HW	009098 ●



Werkzeugsatz

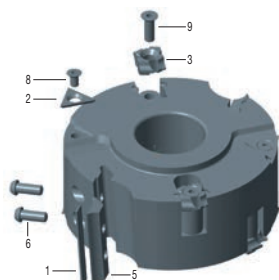


Falzen von unten

Falzen von oben



Nuten





Falzmesserkopfsatz UniCut

Anwendung:

Zum Falzen, Fügen, Nuten, Abfasen und Abrunden.

Maschine:

Tischfräsmaschinen, Profilfräsmaschinen etc.

Werkstückstoff:

Weich- und Harthölzer, Schichthölzer, Kunststoffe etc.

Technische Information:

Zweiteiliger, mit Zwischenringen verstellbarer Werkzeugsatz für den universellen Einsatz.



Mit Aufnahmen für Kantenmesser und Wendenutmesser; SB 30 - 60 mm

AW 330 1 01

WZ Nr.	D mm	SB mm	BO mm	BO _{max} mm	Z	V	n min ⁻¹	ID
1 + 2	160	30 - 60	30	50	2/2	2/2	4900 - 8300	024056 ●
1 + 2	160	30 - 60	40		2/2	2/2	4900 - 8300	024062 □

Werkzeug komplett montiert inklusive Abrundmesser R2

Zusätzlich:

2 Stück Nutmesser SB 4 mit Senkschrauben

1 Stück Ringsatz D 70 mm für Einstellung der Werkzeugteile

1 Stück Ringsatz D 13,70 mm für Einstellung der Kanten- / Nutenmesser

1 Stück Einstelllehre 0,3/0,8 mm

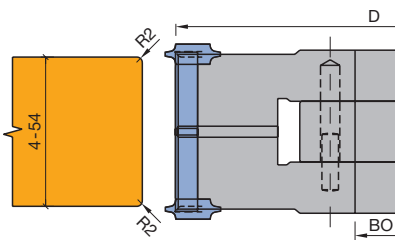
Werkzeugsatz im Holzetui BO 30

Ersatzmesser:

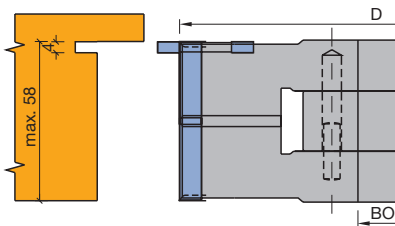
Teile-Nr.	BEZ	ABM mm	QAL	VE STK	ID
1	Wendemesser	30x8x1,5	HW-30F	10	005072 ●
2	Wendevorschneider VS2	19x19x2	HW-F	10	005115 ●
3	Kantenmesser 45°	KM 21/0	HW-F		008292 ●
3	Kantenmesser R2	KM 22/3	HW-F		008309 ●
4	Wendenutmesser NB4	36x20x4	HW-F		008323 ●

Ersatzteile:

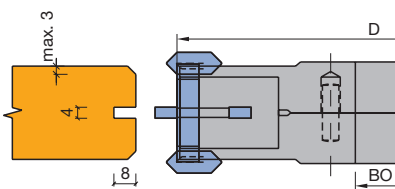
Teile-Nr.	BEZ	ABM mm	ID
5	Spannschraube m. Scheibe Torx® 25	M6x18,5	007442 ●
6	Senkschraube Torx® 20	M6x30	006089 ●
7	Senkschraube Torx® 20	M6x0,5x4,9	006243 ●
8	Spannbacken	28x18,75x8,27	009673 ●
9	Schraubendreher, Torx®	Torx® 20	117503 ●
10	Schraubendreher, Torx®	Torx® 25	117504 ●
	Messer-Einstelllehre	0,3/0,8	005374 ●



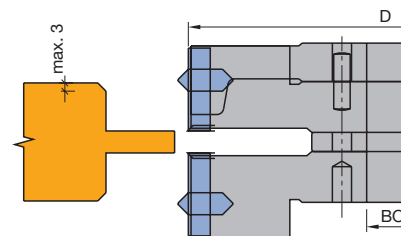
Profilbeispiel Fügen, Abrunden



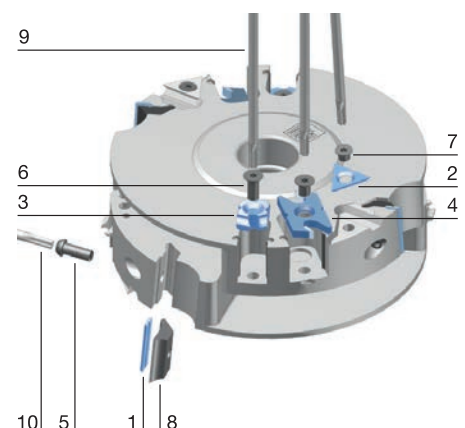
Profilbeispiel Falzen und Dichtungsnut



Profilbeispiel Nutprofil



Profilbeispiel Federprofil





Fasemesserkopf Wepla, schwenkbar

Anwendung:

Zum Fügen und Fräsen unterschiedlicher Fasen mit stufenlos einstellbarem Fasewinkel.

Maschine:

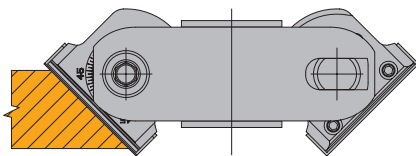
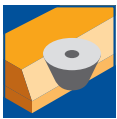
Tischfräse, Profilfräsmaschine, Kantenbearbeitungsmaschinen, Doppelendprofiler, Sondermaschinen.

Werkstückstoff:

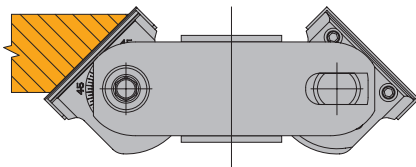
Weich- und Harthölzer, Schichthölzer, Plastomere, bedingt geeignet für MDF und Spanplatte (roh oder beschichtet).

Technische Information:

Messerträger stufenlos beiseitig von 0 - 90° schwenkbar. Schnelle und einfache Winkeleinstellung gängiger Winkel (15°, 30°, 45°, 60°) durch zusätzliche Rastpositionen in 15° Schritten. Glattes, ansatzfreies Fräsbild durch einteilige Schneiden. Wirtschaftlich durch wechselbare Vollhartmetallscheiden mit zwei Schneidfasen. Ausführung mit optimierten Spanräumen für verbesserte Spanabfuhr.



Anfasen von oben



Anfasen von unten

Wepla, Fasewinkel verstellbar

WW 430 1 05

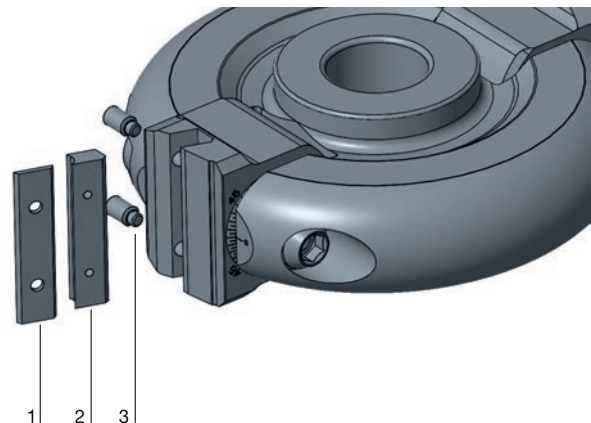
D	SB	BO	BO _{max}	Schwenkbereich	n	Z	ID
mm	mm	mm	mm	°	min ⁻¹		
150	50	30	40	0 - 90	5000 - 9000	2	024169 ●
150	50	31,75	40	0 - 90	5000 - 9000	2	024170 □
150	50	40	40	0 - 90	5000 - 9000	2	024171 □
170	50	50	60	0 - 90	5000 - 9000	2	024172 □

Ersatzmesser:

Teile-Nr.	BEZ	ABM	QAL	VE	ID
		mm		STK	
1	Wendemesser	50x12x1,5	HW-05F	10	005086 ●

Ersatzteile:

Teile-Nr.	BEZ	ABM	ID
		mm	
2	Spannbacken mit Stift	48x10,88x6	009766 ●
3	Gewindestift	M6x12	006035
	Schraubendreher	SW 3	005433 ●
	Schraubendreher	SW 8, L 100	005437 ●
	Messer-Einstellehre	43x12x6	005350 ●





Fasemesserkopf HeliCut, schwenkbar

Anwendung:

Zum Fügen und Fräsen unterschiedlicher Fasen mit stufenlos einstellbarem Fasewinkel.

Maschine:

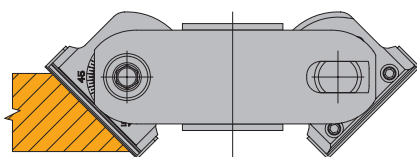
Tisch-, Profilfräs-, Kantenbearbeitungsmaschinen und Doppelendprofiler.

Werkstückstoff:

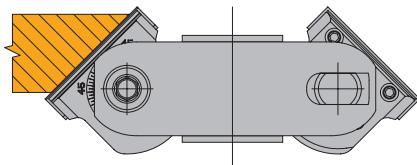
Weich- und Harthölzer, Schichthölzer, Plastomere, technische Schäume (XPS, PU), bedingt geeignet für MDF und Spanplatte (roh oder beschichtet).

Technische Information:

Messerträger stufenlos beidseitig von 0 - 65° schwenkbar. Schnelle und einfache Einstellung gängiger Winkel (15°, 30°, 45°, 60°) durch zusätzliche Rastpositionen in 15° Schritten. Ausführung mit aufgeteilten Schneiden und optimierten Spanräumen für lärmarmes Arbeiten bei niedrigem Schnittdruck auch bei hoher Zerspanleistung. Beidseitig ausrissfreie Werkstückkanten auch in kritischen Werkstoffen durch wechselseitigen Achswinkel. Schneiden mit besonders schnittiger Geometrie und Polierschliff für lange Standwege und die Bearbeitung „weicher“ Werkstoffe. Wirtschaftlich durch partiell wechselbare Vollhartmetallscheiden mit 4 Schneidfasen.



Anfasen von oben



Anfasen von unten

HeliCut, Fasewinkel verstellbar

WW 430 1 05

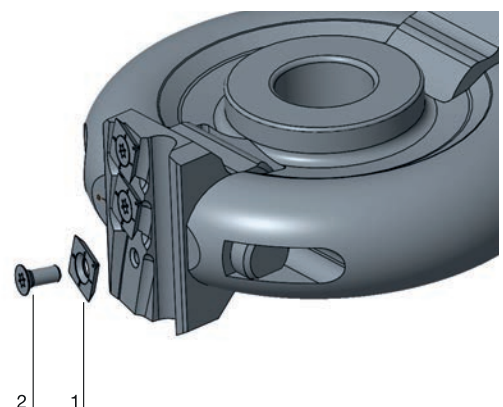
D	SB	BO	BO _{max}	Schwenkbereich	n	Z	ID
mm	mm	mm	mm	°	min ⁻¹		
150	55	30	40	0 - 65	5000 - 9000	1/1	024290 ●
150	55	31,75	40	0 - 65	5000 - 9000	1/1	024262 □
150	55	40	40	0 - 65	5000 - 9000	1/1	024264 □
170	55	50	60	0 - 65	5000 - 9000	1/1	024273 □

Ersatzmesser:

Teile-Nr.	BEZ	ABM	ID
		mm	
1	Wendemesser	15x15x2,5	009543 ●

Ersatzteile:

Teile-Nr.	BEZ	ABM	ID
		mm	
2	Senkschraube Torx® 20	M5x12	007898 ●
	Schraubendreher, Torx®	Torx® 20	006091 ●
	Schraubendreher	SW 8, L 100	005437 ●





Fasemesserkopf WhisperCut, schwenkbar

Anwendung:

Zum Fügen und Fräsen unterschiedlicher Fasen mit stufenlos einstellbarem Fasewinkel.

Maschine:

Tisch-, Profilfräs-, Kantenbearbeitungsmaschinen und Doppelendprofiler.

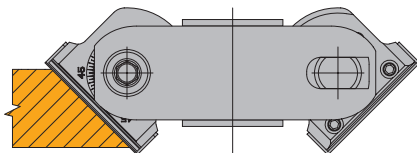
Werkstückstoff:

Harthölzer, Span- und Faserwerkstoffe (Spanplatte, MDF, HDF etc.) kunststoffbeschichtet, furniert etc., Schichthölzer (Sperrholz, Multiplex etc.), Mineralwerkstoffe (z.B. Corian®, Varicor® etc.), faserverstärkte Kunststoffe (z.B. GFK, CFK).

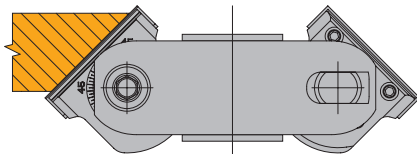


Technische Information:

Messerträger stufenlos beiseitig von 0 - 65° schwenkbar. Schnelle und einfache Winkeleinstellung gängiger Winkel (15°, 30°, 45°, 60°) durch zusätzliche Rastpositionen in 15° Schritten. Beidseitig ausrissfreie Werkstückkanten auch in kritischen Werkstoffen durch wechselseitigen Achswinkel. Wirtschaftlich durch partiell wechselbare Diamantschneiden. Lärmarme Ausführung mit optimierten Spanräumen für verbesserte Spanabfuhr.



Anfasen von oben



Anfasen von unten

WhisperCut, Fasewinkel verstellbar

WW 430 1 05

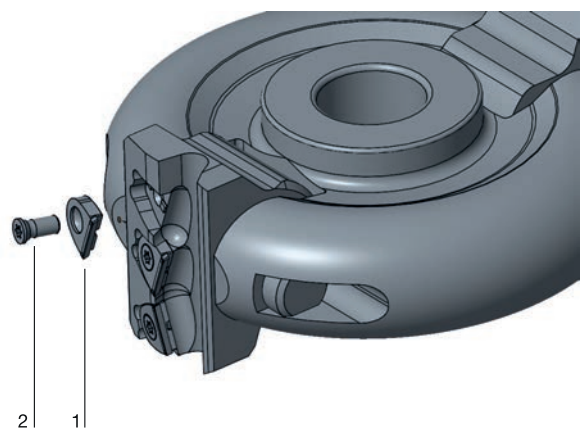
D	SB	BO	BO _{max}	Schwenkbereich	n	Z	ID
mm	mm	mm	mm	°	min ⁻¹		
150	55	30	40	0 - 65	5000 - 9000	1/1	024291 ●
150	55	31,75	40	0 - 65	5000 - 9000	1/1	024263 □
150	55	40	40	0 - 65	5000 - 9000	1/1	024265 □
170	55	50	60	0 - 65	5000 - 9000	1/1	024274 □

Ersatzmesser:

Teile-Nr.	BEZ	ABM	ID
		mm	
1	WhisperCut-Messer SB14	14x14,2x4,3	091074 ●

Ersatzteile:

Teile-Nr.	BEZ	ABM	ID
		mm	
2	Senkschraube Torx®20/59°	M5x11,5	007899 ●
	Schraubendreher, Torx®	Torx® 20	006091 ●
	Schraubendreher	SW 8, L 100	005437 ●



Arbeitsgänge

Die im nachfolgenden Kapitel dargestellten Werkzeuge sind zur Herstellung von Verleimverbindungen geeignet. Es wird unterschieden in Breitenverbindungen oder Gehrungsverbindungen.

Breitenverbindung

Verleimprofile zur Breitenverbindung sind mit einer geringen Profiltiefe ausgelegt, um den Materialverlust pro Leimfuge gering zu halten. Verleimprofile erhöhen nicht die Festigkeit der Verleimverbindung. Durch die Profilierung wird eine genaue Positionierung der Hölzer erreicht, damit diese sich beim Verpressen nicht gegeneinander verschieben. Alle Profile zur Breitenverleimung sind nicht selbsthemmend. Die Werkstücke müssen bis zur vollkommenen Aushärtung des Leimes gepresst bleiben. Breitenverleimungsprofilwerkzeuge eignen sich nicht zur Herstellung von Gehrungsverbindungen.

Werkstückstoff

Weich- und Harthölzer.

Maschinen

Tischfräsmaschinen mit oder ohne Vorschubapparat.
Vierseiten-Profilfräsmaschinen.
Doppelendprofiler.

Einsatzart

Gegenlauf immer nur längs der Faserrichtung.

Gehrungsverbindung

Vollhölzer und Holzwerkstoffe können stirnseitig nicht ohne Verleimprofile verleimt werden. Im Gegensatz zu der Breitenverleimung erhöht das Verleimprofil bei der Gehrungsverleimung die Festigkeit der Verbindung. Deshalb haben diese Profile eine größere Profiltiefe. Sie beträgt in der Regel ca. 10 mm. Um eine definierte gerade Fuge im sichtbaren Bereich zu erzeugen, müssen Gehrungs-Verleimprofile mit einem geraden Randbereich versehen sein. Die Profile sind geringfügig selbsthemmend. Das bedeutet, dass die Werkstücke kurzzeitig verpresst werden müssen und danach erst nach dem Aushärten des Leimes weiterverarbeitet werden können. Eine typische Anwendung für Gehrungsverbindungen ist die Herstellung von Segmenten für Rundbogenfenster oder Profilleisten.

Werkstückstoff

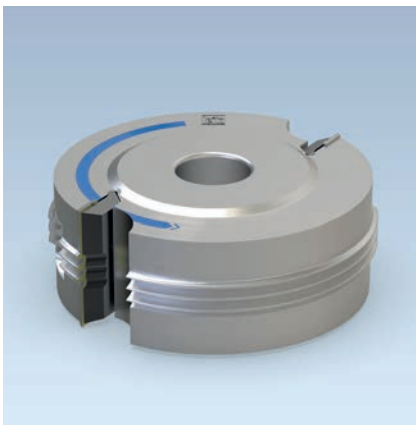
Weich- und Harthölzer.

Maschinen

Tischfräsmaschinen mit Spannvorrichtung und Schiebeschlitten.
Doppelendprofiler und Zapfenschneidmaschinen.
Fenstermaschinen.
Stationäre Oberfräsmaschinen mit oder ohne CNC Steuerung.

Einsatzart

Gegenlauf quer oder längs der Faserrichtung.



Profilmesserkopf ProfilCut Q zur Herstellung von Verleimprofilen

Anwendung:

Zum Anfräsen von Verleimprofilen mit hoher Passgenauigkeit. Profile P2-4 zur Bearbeitung in Faserrichtung zur exakten Positionierung der zu verleimenden Hölzer. Profil 1 zur Gehrungs-/Längsverleimung und zum Gestellbau besonders geeignet.

Maschine:

Tisch- und Profilfräsmaschinen.

Werkstückstoff:

Weich- und Harthölzer.

Technische Information:

Zinkenprofil in gerundeter Ausführung (Softline). Wirtschaftliche Holzausnutzung durch geringe Profiltiefe.



MAN Vorschub

WE 600 1 53

P	D	SB	BO	BO _{max}	Z	n	ID
	mm	mm	mm	mm		min ⁻¹	
1	135	30	30	50	2	5700 - 9900	125125 ●
2	135	50	30	50	2	5700 - 9900	125126 ●
3	135	60	30	50	2	5700 - 9900	125127 ●
3	135	60	50	50	2	5700 - 9900	125390 □
4	135	80	30	50	2	5700 - 9900	125128 ●

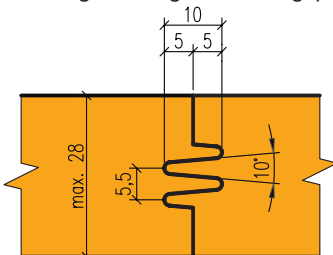
Ersatzmesser:

Teile-Nr.	BEZ	ABM	QAL	ID
		mm		
1	ProfilCut Q Messer	30x16x2	MC	619237 ●
1	ProfilCut Q Messer	50x16x2	MC	619234 ●
1	ProfilCut Q Messer	60x16x2	MC	619235 ●
1	ProfilCut Q Messer	80x16x2	MC	619236 ●

Ersatzteile:

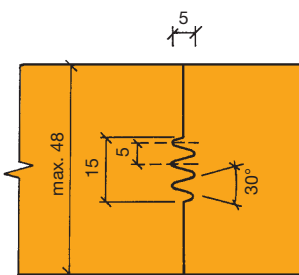
Teile-Nr.	BEZ	ABM	ID
		mm	
2	Spannbacken profiliert	48x23,73x8,27	629219
2	Spannbacken profiliert	58x23,73x8,27	629220
2	Spannbacken profiliert	78x23,73x8,27	629221
2	Spannbacken profiliert	28x23,73x8,27	629222
3	Spannschraube m. Scheibe Torx® 25	M6x18,5	007442 ●
4	Schraubendreher, Torx®	Torx® 25	117504 ●

Gehrungs- / Längsverleimungsprofil

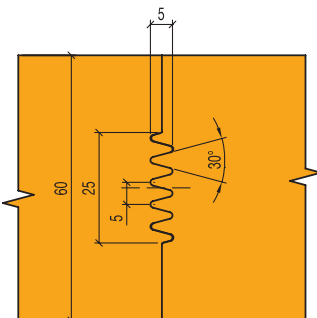


P1

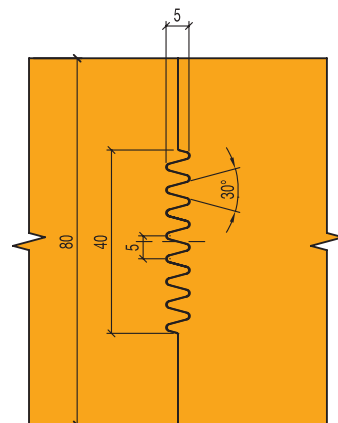
Breitenverleimungsprofile



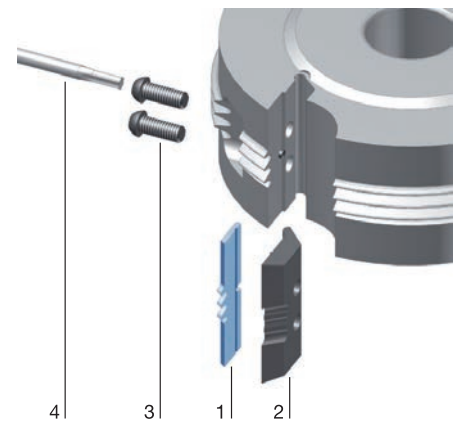
P2



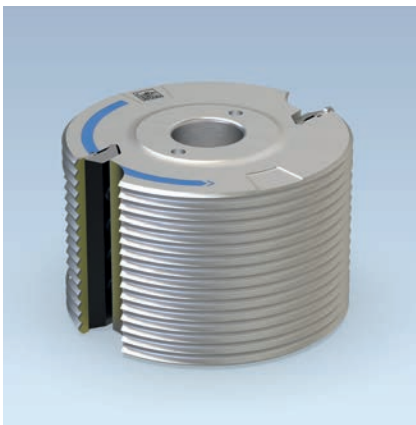
P3



P4



● ab Lager lieferbar
 □ kurzfristig lieferbar
 Betriebsanleitung unter www.leitz.org



Profilmesserkopf ProfilCut Q zur Herstellung von Verleimprofilen

Anwendung:

Zum Anfräsen von Verleimprofilen in Faserrichtung mit hoher Passgenauigkeit.

Maschine:

Tisch- und Profilfräsmaschinen.

Werkstückstoff:

Weich- und Harthölzer.

Technische Information:

Zinkenprofil in gerundeter Ausführung (Softline). Wirtschaftliche Holzausnutzung durch geringe Profiltiefe.



Profilmesserkopfsatz

SE 600 1 53

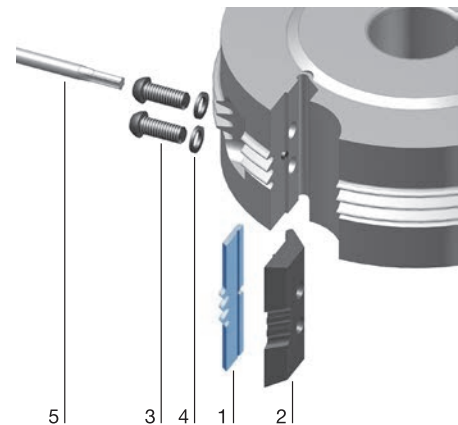
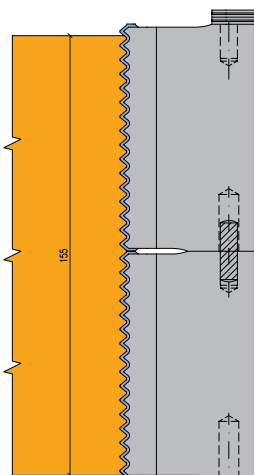
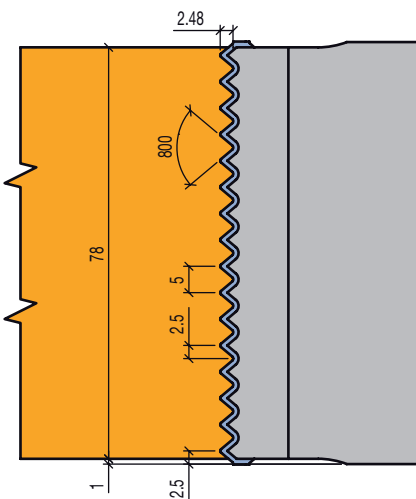
D	SB	BO	Z	ID
mm	mm	mm		
125	78	30	2	126097 ●
125	78	50	2	126098 ●

Ersatzmesser:

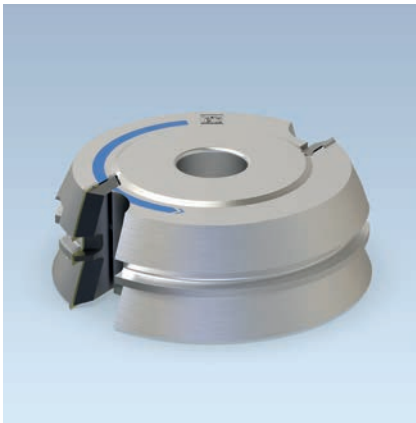
Teile-Nr.	BEZ	ABM mm	QAL	ID
1	ProfilCut Q Messer	80.2x14x2.4	MC	619523

Ersatzteile:

Teile-Nr.	BEZ	ABM mm	ID
2	Spannbacken profiliert	78x20x8.27	629214
3	Spannschraube m. Scheibe Torx® 25	M6x18,5	007442 ●
4	Schraubendreher, Torx®	Torx® 25	117504 ●



Werkzeug stapelbar



Profilmesserkopf ProfilCut Q zur Herstellung von Breiten- und Gehrungsverbindungen

Anwendung:

Zum Anfräsen von Verleimprofilen in Faserrichtung mit hoher Passgenauigkeit. Zur exakten Positionierung der zu verleimenden Hölzer und Herstellung von Eckverbindungen.

Maschine:

Tisch- und Profilfräsmaschinen.

Werkstückstoff:

Weich- und Harthölzer, furnierte Plattenwerkstoffe.

Technische Information:

Holzdicke 15 bis 48 mm; Grundspiel 0,3 mm, Flankenspiel 0,1 mm. Wirtschaftliche Holzausnutzung durch geringe Profiltiefe.



Profiltiefe 6,4 mm

WE 600 1 53

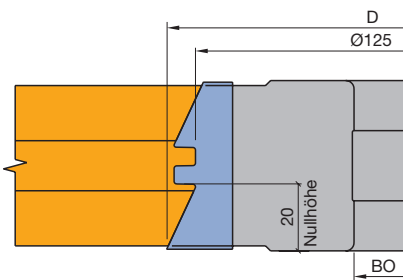
D	SB	BO	BO _{max}	Z	n	ID
mm	mm	mm	mm		min ⁻¹	
142	50	30	50	2	5500 - 9400	125129

Ersatzmesser:

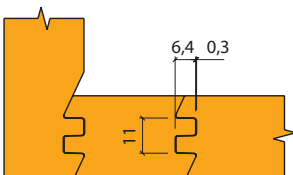
Teile-Nr.	BEZ	ABM	QAL	ID
		mm		
1	ProfilCut Q Messer	50x22x2	MC	619238

Ersatzteile:

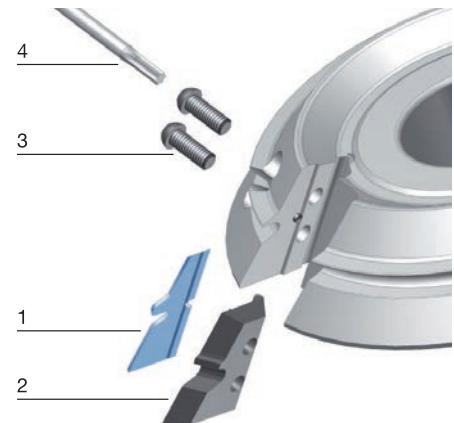
Teile-Nr.	BEZ	ABM	ID
		mm	
2	Spannbacken profiliert	48x31,93x8,27	629223
3	Spannschraube m. Scheibe Torx® 25	M6x18,5	007442 ●
4	Schraubendreher, Torx®	Torx® 25	117504 ●



Einstellschema



Profilbeispiel





Profilmesserkopf ProfilCut Q zur Herstellung von Breiten- und Gehrungsverbindungen

Anwendung:

Zum Anfräsen von 45° Verleimprofilen in Faserrichtung mit hoher Passgenauigkeit. Zur exakten Positionierung der zu verleimenden Hölzer und Herstellung von Eckverbindungen.

Maschine:

Tisch- und Profilfräsmaschinen.

Werkstückstoff:

Weich- und Harthölzer, furnierte Plattenwerkstoffe.

Technische Information:

Nicht für melamin- oder papierbeschichtete Plattenwerkstoffe geeignet.



Profilmesserkopf ProfilCut Q 45°

WE 610 1 53

D	SB	HD	BO	Z	BO _{max}	n	ID
mm	mm	mm	mm		mm	min ⁻¹	
175	40	28	30	2	50	4400 - 7600	125130 ●
175	40	28	50	2	50	4400 - 7600	125131 □

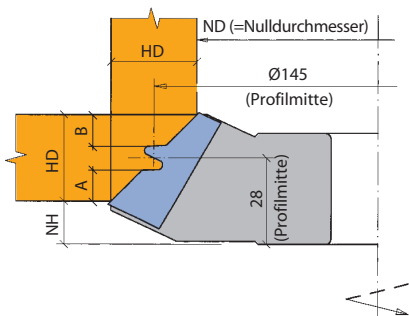
Profileinstellung

Einstellung der Profilhöhe zum Fräsen des liegenden und stehenden Werkstückes am Anschlag:

Profilhöhe: PH 8,00 mm

Richtige Einstellung, wenn Maß A dem Maß B entspricht.

Formel: A(B) = (HD-PH) / 2



$$\text{Nullhöhe (NH)} = 28 - \frac{\text{Holzdicke (HD)}}{2}$$

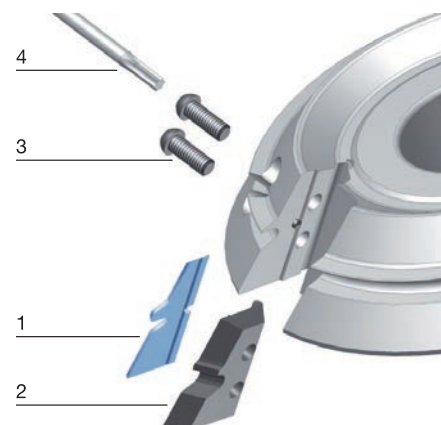
$$\text{Nulldurchmesser (ND)} = \text{Ø } 145 - \text{Holzdicke (HD)}$$

Ersatzmesser:

Teile-Nr.	BEZ	ABM	QAL	ID
		mm		
1	ProfilCut Q Messer	40x22x2	MC	619239 ●

Ersatzteile:

Teile-Nr.	BEZ	ABM	ID
		mm	
2	Spannbacken profiliert	38x32,11x8,27	629224
3	Spannschraube m. Scheibe Torx® 25	M6x18,5	007442 ●
4	Schraubendreher, Torx®	Torx® 25	117504 ●



4. Handvorschub

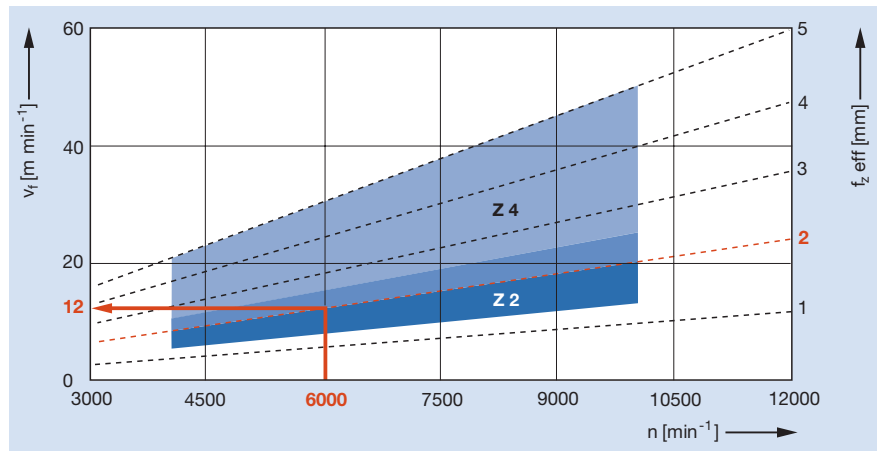
4.4 Profilieren

4.4.1 – 4.4.6 Verschiedene Profilmesserköpfe

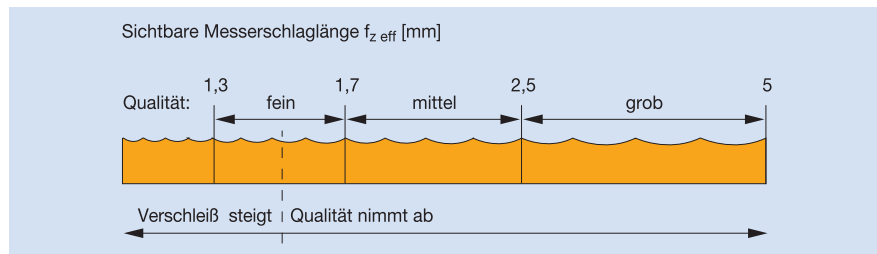
Arbeitsgänge

Profilierungsaufgaben im handwerklichen oder industriellen Bereich. Aufgrund der unterschiedlichen Anwendungen wird auf die Eigenschaften des Werkzeuges und der zu bearbeitenden Holzarten auf den jeweiligen Produktseiten hingewiesen.

Vorschubgeschwindigkeiten in Abhängigkeit von Drehzahl, Messerschlaglänge und Zähnezahl



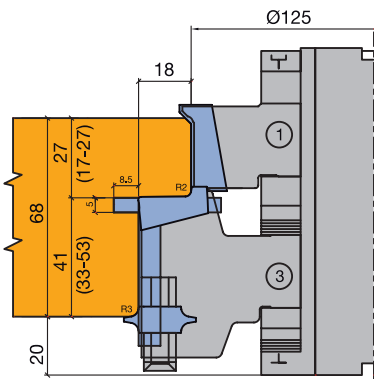
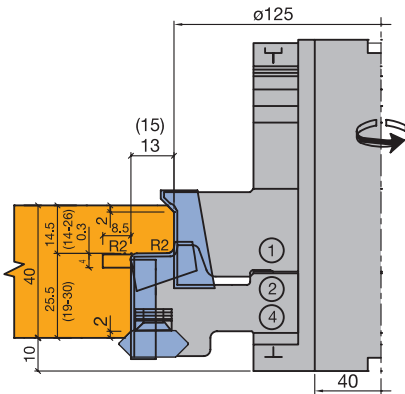
Zusammenhang zwischen Oberflächenqualität und Messerschlaglänge $f_{z\text{ eff}}$



Bei mehrscharfzähligen Werkzeugen bilden sich nur die Eingriffe eines Messers auf der Oberfläche ab (Einmesser-Finish). Z 2 und Z 4 erzeugen bei gleicher Maschineneinstellung die gleiche Oberflächenqualität. Hohe Zähnezahlen sind bei großen Zerspanleistungen erforderlich.

Werkstückstoff Maschinen Einsatzart

Je nach Arbeitsgang und Profilierung die Angaben auf den Produktseiten beachten.



Wepla ProfilCut Q-Profilmesserkopfsatz für Innentürenfertigung

Anwendung:

Für Türaußenprofile mit Einfachfalz, Falztiefe 13/15/18 mm. Erweiterbar für Doppelfalz 12/15 und 15/15.

Maschine:

Tisch- und Profilfräsmaschinen.

Werkstückstoff:

Weich- und Harthölzer.

Technische Information:

Kombinierbar für Haustür-, Einfach- und Doppelfalz. Doppelfalzprofile durch Verwendung von Zusatzwerkzeugen. Tragkörper aus Leichtmetall. ProfilCut-Fügemesserkopf mit Fasekantenbruch am Überschlag, Falzmesserkopf mit Wendemessern, Abplattvorschneidern und Ausfräsungen zur Aufnahme von Kantenmessern und Dichtungsnutmessern.

Wepla- / Profilmesserkopfsatz

SE 540 1 53

BEM	WZ Nr.	D ₀ mm	BO mm	Z	FAT mm	n _{max} min ⁻¹	ID
Einfachfalz	1, 2	125	40	2	13	7200	126051
Einfachfalz	1, 4	125	40	2	15	7200	126052
Einfachfalz	1, 3	125	40	2	18	7200	126053
Doppelfalz	1, 4, 5	125	40	2	15/12	7200	126054
Doppelfalz	1, 4, 6	125	40	2	15/15	7200	126055

Satz komplett auf VDS-Büchse verschraubt.

Einzelwerkzeuge

TB 100 0 01, WE 500 1 53

BEZ	ABM mm	WZ Nr.	Z	ID
ProfilCut Q Werkzeug	133x30x50	1	2	125132
ProfilCut Q Werkzeug	151,2x35x50	2	2	125133
ProfilCut Q Werkzeug	161,2x54,5/58,5x50	3	2	125134
ProfilCut Q Werkzeug	155,2x35x50	4	2	125135
ProfilCut Q Werkzeug	179,2x35x50	5	2	125136
ProfilCut Q Werkzeug	185,2x35x50	6	2	125137
Reduzierbüchse ohne Bund	40x96x30			028302 ●

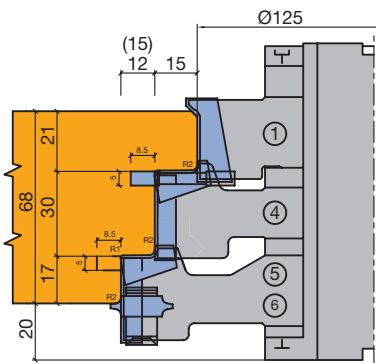
Ersatzmesser:

BEZ	ABM mm	WZ Nr.	QAL	ID
ProfilCut Q Messer	30,2x14,1x2	1	MC	619240
ProfilCut Q Messer	20,1x12,62x2	2	MC	413043
ProfilCut Q Messer	25x12,76x2	3	MC	413017
ProfilCut Q Messer	20,1x12,61x2	4	MC	413045
ProfilCut Q Messer	20,1x11,89x2	5	MC	413011
ProfilCut Q Messer	20,1x12,9x2	6	MC	413015
Wendemesser	30x8x1,5	2, 4, 5, 6	HW-05	005059 ●
Kantenmesser 45°	KM 21/0	2, 4	HW-F	008292 ●
Kantenmesser R2	KM 22/3	5, 6	HW-F	008309 ●
Kantenmesser R3	KM 22/0	3	HW-F	008293 ●
Wendenutmesser NB4	36x20x4	2, 4	HW-F	008323 ●
Wendenutmesser NB5	36x20x5	2 - 6	HW-F	008324 ●

4. Handvorschub

4.4 Profilieren

4.4.1 Türfalz - Messerkopfsätze



Ersatzteile:

BEZ	ABM	WZ Nr.	ID
	mm		
Spannbacke ProfilCut Q	28x20x8,27	1	629208
Spannbacke ProfilCut Q	17x21,22x7,25	2, 4, 6	629267
Spannbacken	28x18,75x8,27	2, 4, 5, 6	009673 ●
Spannbacke ProfilCut Q	22x21,11x7,25	3	629227
Spannbacken	48x18,75x8,27	3	009677 ●
Spannbacke ProfilCut Q	17x20x7,25	5	629226
Spannschraube m. Scheibe Torx® 25	M6x18,5	1 - 6	007442 ●
Senkschraube Torx® 20	M6x20	2, 4	006087 ●
Senkschraube Torx® 20	M6x40	3	006090 ●
Senkschraube Torx® 20	M6x25	5, 6	006088 ●
Senkschraube Torx® 20	M6x12	2 - 6	006084 ●
Zylinderschraube mit ISK	M6x93		007834 ●
Schraubendreher, Torx® 25	Torx® 25	1 - 6	117504 ●
Schraubendreher, Torx®	Torx® 20	1 - 6	117503 ●
Schraubendreher	SW 5		005452 ●



R 1,5 = ID 619391
 R 2,0 = ID 619392
 R 3,0 = ID 619393
 R 4,0 = ID 619394
 R 5,0 = ID 619395



ID 619396



ID 619397



ID 184008678

DP Kantenmesser Ausfräsung auf Wunsch zusätzlich



Profilmesserkopf ProfilCut Q

Anwendung:

Zur Herstellung von Türfuttern und Türverkleidungen mit Falz 5 mm.

Maschine:

Tisch- und Profilfräsmaschinen.

Werkstückstoff:

Weich- und Harthölzer, rohe, kunststoffbeschichtete und furnierte Span- und Faserwerkstoffe.

Technische Information:

Werkstoffdicke: 24 bis 27 mm (Möglichkeit bis 32 mm mit Fügebearbeitung).
Dichtung 14 und 12 mm durch Umlegen der Einstellringe möglich. Durch Wechselprofilmesser Falz 5 mm oder 4 mm einstellbar. Falz 7 mm, 8 mm und 11 mm auf Anfrage.



Falz 5 mm

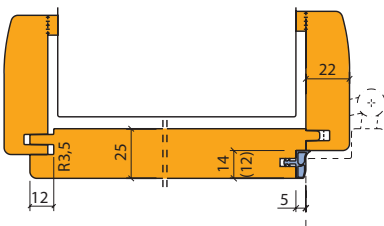
SE 640 1 53

Art	D mm	BO mm	BO _{max} mm	Z	FAT mm	n min ⁻¹	ID
mit Fügen und Runden	125	30	50	2	5	5100 - 8800	126056 ●
ohne Fügen und Runden	125	30	50	2	5	5100 - 8800	126057

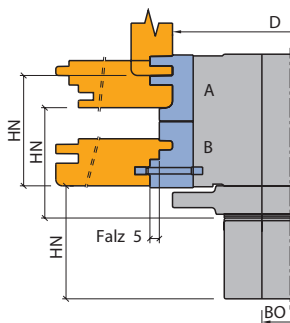
Falz 4 mm

SE 640 1 53

Art	D mm	BO mm	BO _{max} mm	Z	FAT mm	n min ⁻¹	ID
mit Fügen und Runden	125	30	50	2	4	5100 - 8800	126058
ohne Fügen und Runden	125	30	50	2	4	5100 - 8800	126059



Türfutterprofil



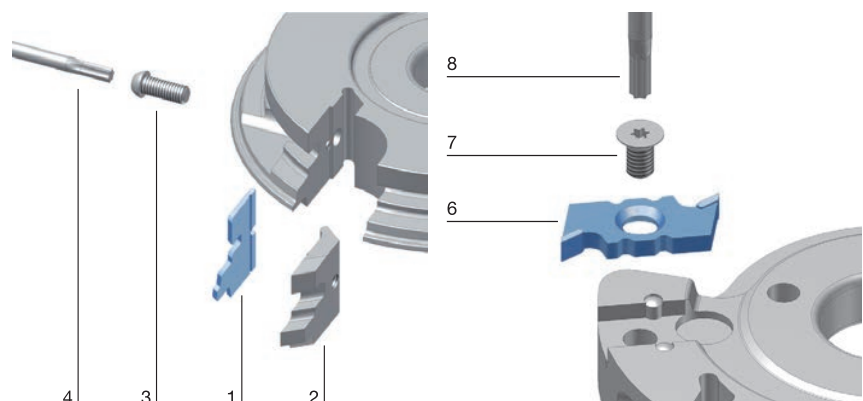
Verkleidung/Zier- und Falzverkleidung - Einstellschema

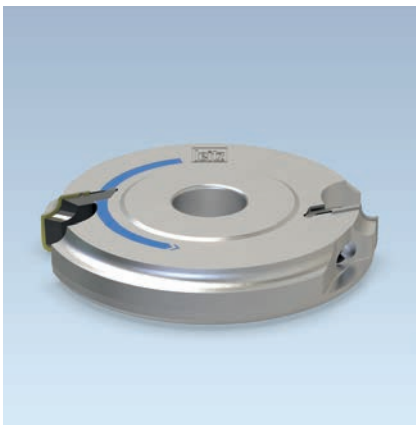
Ersatzmesser:

Teile-Nr.	BEZ	ABM mm	QAL	ID
1	ProfilCut Q Messer A zum Fügen	35x22,75x2	MC	619241
1	ProfilCut Q Messer B 5 mm Falz	35x23,82x2	MC	619242
1	ProfilCut Q Messer A ohne Fügen	35x22,75x2	MC	619243
1	ProfilCut Q Messer B 4 mm Falz	35x23,29x2	MC	619244
6	Wendutmesser NB4	36x20x4	HW-F	008323 ●

Ersatzteile:

Teile-Nr.	BEZ	ABM mm	ID
2	Spannbacken A	33x27,89x8,27	629229
2	Spannbacken B	33x32,72x2	629230
3	Spannschraube m. Scheibe Torx® 25	M6x18,5	007442 ●
4	Schraubendreher, Torx® 25	Torx® 25	117504 ●
7	Senkschraube Torx® 20	M6x12	006084 ●
8	Schraubendreher, Torx®	Torx® 20	117503 ●





Profilmesserkopf ProfilCut Q

Anwendung:

Zur Herstellung verschiedener Radienprofile mit verschiedenen Profilmessern. Kopieren bogenförmiger Werkstücke mit Schablone, Kugellager und Anlaufing.

Maschine:

Tisch- und Profilfräsmaschinen.

Werkstückstoff:

Weich- und Harthölzer.

Technische Information:

Durch kombinierten Einsatz mit dem Hohlkehprofil ist die Fertigung von Konterprofilen möglich. Werkzeug ist beidseitig als Abplattfräser (gerade Abplattung) einsetzbar.



Radienprofil R 2; 3; 5; 7 mm

WE 500 1 53

R	D	SB	BO	BO _{max}	Z	n	ID
mm	mm	mm	mm	mm		min ⁻¹	
5	139	25	30	50	2	5500 - 9600	125387 •

Radienprofil R 12; 15; 16; 18; 20 mm

WE 500 1 53

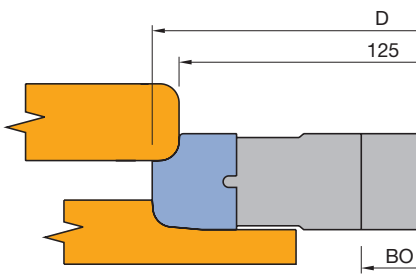
R	D	SB	BO	BO _{max}	Z	n	ID
mm	mm	mm	mm	mm		min ⁻¹	
12	167	40	30	50	2	4600 - 10200	125391 •

Ersatzmesser:

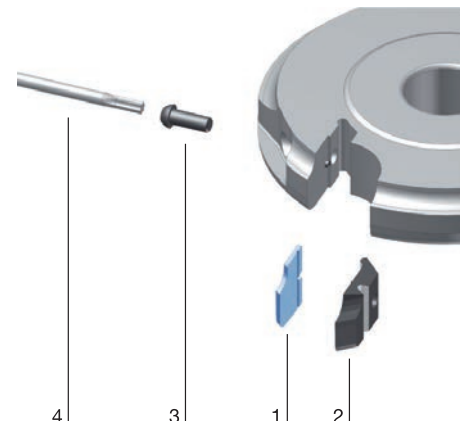
R	Teile-Nr.	BEZ	ABM	QAL	ID
mm			mm		
2	1	ProfilCut Q Messer	25x25x2.4	MC	619504
3	1	ProfilCut Q Messer	25x25x2.4	MC	619505
5	1	ProfilCut Q Messer	25x25x2.4	MC	619501
7	1	ProfilCut Q Messer	25x25x2.4	MC	619502
12	1	ProfilCut Q Messer	40x32.6x2.4	MC	619516
15	1	ProfilCut Q Messer	40x32.6x2.4	MC	619517
16	1	ProfilCut Q Messer	40x32.6x2.4	MC	619518
18	1	ProfilCut Q Messer	40x32.6x2.4	MC	619519
20	1	ProfilCut Q Messer	40x32.6x2.4	MC	619520

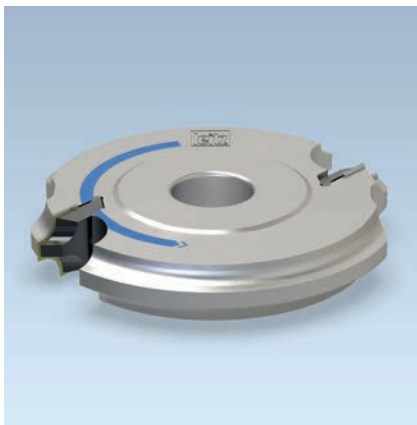
Ersatzteile:

Teile-Nr.	BEZ	ABM	ID
		mm	
2	Spannbacken profiliert	23x35.5x8.27	629458
2	Spannbacken profiliert	38x43x8.27	629460
3	Spannschraube m. Scheibe Torx® 25	M6x18,5	007442 •
4	Schraubendreher, Torx®	Torx® 25	117504 •



Radienprofilmesserkopf





Profilmesserkopfsatz ProfilCut Q - Radienprofil

Anwendung:

Zur Herstellung verschiedener Radienprofile mit verschiedenen Profilmessern. Kopieren bogenförmiger Werkstücke mit Schablone, Kugellager und Anlaufring.

Maschine:

Tisch- und Profilfräsmaschinen.

Werkstückstoff:

Weich- und Harthölzer.

Technische Information:

Messerkopf mit Wechselmessern R 5/8, R 6/9, R 7/10, R 3/12, Fasemesser 30/45/60° und achsparallelen Schneiden. Zum Fräsen von Radien- und Stabprofilen sowie Fasen und Kopieren bogenförmiger Werkstücke mit Schablonen.



Radienprofil R 5 - 12 mm oder Fase 30/45/60°

AE 540 1 53

best. aus	D	SB	BO	BO _{max}	R	Z	ID
	mm	mm	mm	mm	mm		
Profilmesserkopf	140	25	30	50		2	126546 ●
Profilmesser					5/8		
Radienmesser					6/9		
Radienmesser					7/10		
Radienmesser					3/12		
Fasemesser					30/45/60°		

Satz komplett im Holzetui inkl. Radien-/Fasemesser.

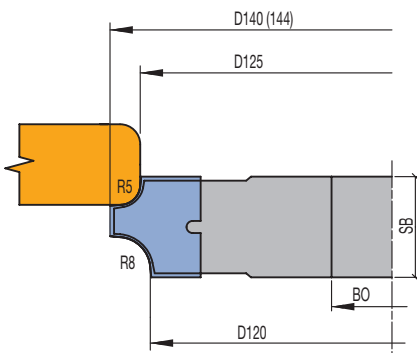
Richtwerte für Vorschubgeschwindigkeit v_f bei Drehzahl $n = 6000 \text{ min}^{-1}$:

Längsbearbeitung: 8 bis 10 m min^{-1}

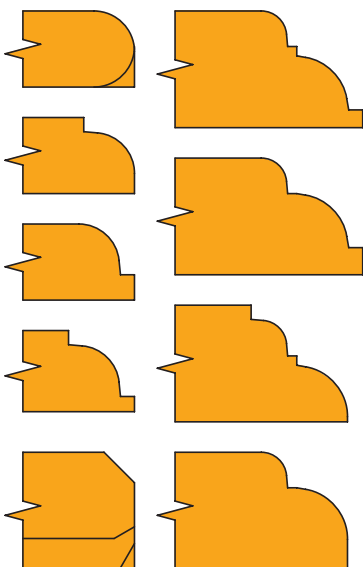
Querbearbeitung: 3 bis 5 m min^{-1}

Drehzahl: $n = 5400 - 9200 \text{ min}^{-1}$

Nulldurchmesser: 120/125 mm



Profilmesserkopf D-140(144) mm



Links = 1 Arbeitsgang
Rechts = 2 Arbeitsgänge

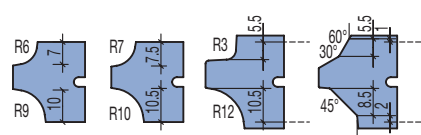
Ersatzmesser:

Teile-Nr.	BEZ	ABM	QAL	R	FAW	ID
		mm		mm	°	
1	ProfilCut Q Messer	25x22x2	MC	5/8		619445
1	ProfilCut Q Messer	25x22x2	MC	6/9		619446
1	ProfilCut Q Messer	25x22x2	MC	7/10		619447
1	ProfilCut Q Messer	29x24,17x2	MC	3/12		619448
1	ProfilCut Q Messer	29x24,17x2	MC		30/45/60°	619449

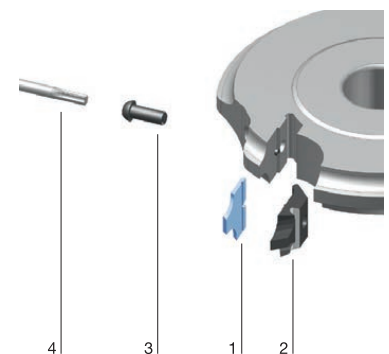
Ersatzteile:

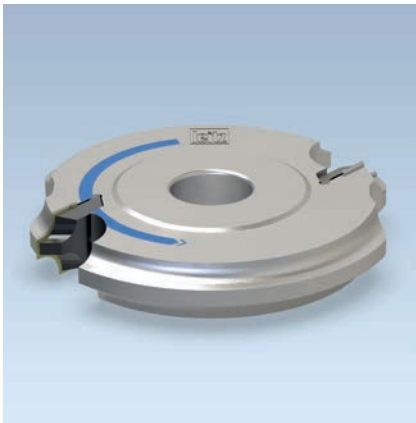
Teile-Nr.	BEZ	ABM	ID
		mm	
2	Spannschrauben	23x32,5x8,27	629286 ●
3	Spannschraube m. Scheibe Torx® 25	M6x18,5	007442 ●
4	Schraubendreher, Torx®	Torx® 25	117504 ●

Kugellager und Anlaufringe - siehe Lexikon Kapitel Messer und Ersatzteile.



Profilmesser Radius / Fase





Profilmesserkopf ProfilCut Q

Anwendung:

Zur Herstellung von Radien- und Faseprofilen mit verschiedenen Profilmessern. Kopieren bogenförmiger Werkstücke mit Schablone, Kugellager und Anlauftring.

Maschine:

Tisch- und Profilfräsmaschinen.

Werkstückstoff:

Weich- und Harthölzer.

Technische Information:

Messerkopf mit Wechselmessern und achsparallelen Schneiden. Universeller Einsatz für verschiedene Profilierungen.



Radienprofil R 12 - 20 mm oder Fase 45°

WE 500 1 53

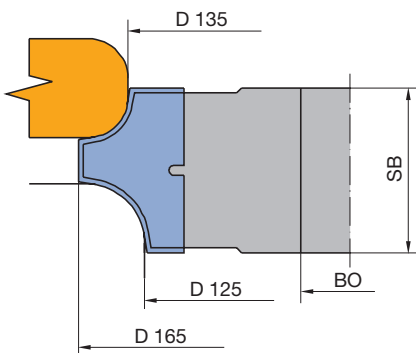
D	SB	BO	BO _{max}	Z	R	n	ID
mm	mm	mm	mm		mm	min ⁻¹	
165	50	30	50	2	12/18	5500 - 5900	125388 •

Ersatzmesser:

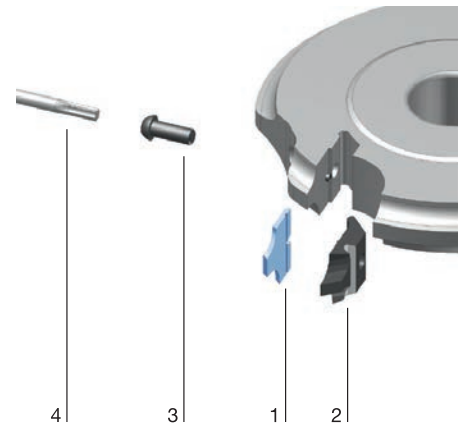
Teile-Nr.	BEZ	ABM	QAL	R	FAW	ID
		mm		mm	°	
1	ProfilCut Q Messer	50x33.8x2.4	MC	12/18		619512
1	ProfilCut Q Messer	50x33.8x2.4	MC	14/20		619513
1	ProfilCut Q Messer	50x33.8x2.4	MC		45	619514

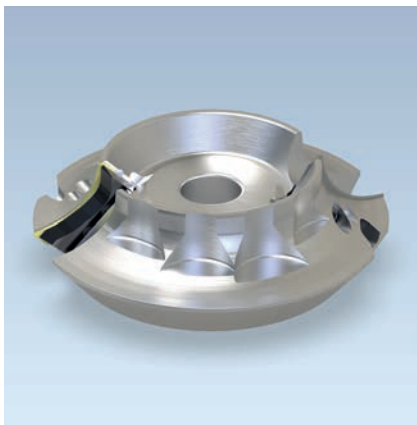
Ersatzteile:

Teile-Nr.	BEZ	ABM	ID
		mm	
2	Spannbacken profiliert	48x43,5x8,27	629099
3	Spannschraube m. Scheibe Torx® 25	M6x18,5	007442 •
4	Schraubendreher, Torx®	Torx® 25	117504 •



Profilmesserkopf D-165 mm





Profilmesserkopf ProfilCut Q

Anwendung:

Zur Herstellung verschiedener Radienprofile mit verschiedenen Profilmessern. Kopieren bogenförmiger Werkstücke mit Schablone, Kugellager und Anlaufing.

Maschine:

Tisch- und Profilfräsmaschinen.

Werkstückstoff:

Weich- und Harthölzer.

Technische Information:

Höhen- und DurchmesserEinstellung mittels Absetzung im Werkzeuggrundkörper pro Radius. Messerkopf erweiterbar auf Radien $R = 12,5 - 30$ mm. Wechselsmesser für Stabräsungen auf Anfrage.



Radienprofil R 12,5 - 30 mm

WE 500 1 53

D	SB	BO	BO _{max}	D ₀	Z	R	n	ID
mm	mm	mm	mm	mm		mm	min ⁻¹	
180	32	30	50	112	2	30	4300 - 7400	125359 ●

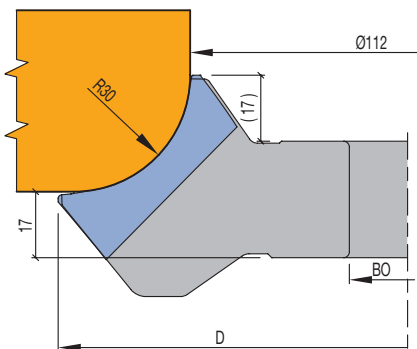
Kugellager und Anlaufringe siehe Kapitel Messer und Ersatzteile.

Richtwerte für Vorschubgeschwindigkeit v_f :

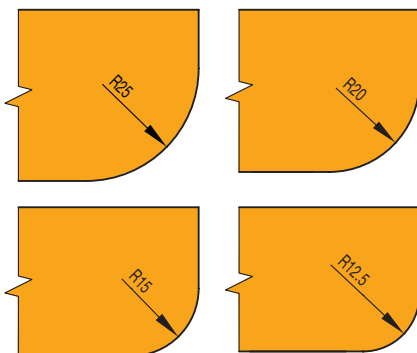
Längsbearbeitung: 8 bis 10 m min⁻¹

Querbearbeitung: 3 bis 5 m min⁻¹

bei Drehzahl $n = 6000$ min⁻¹.



Profilmesserkopf D-180 mm



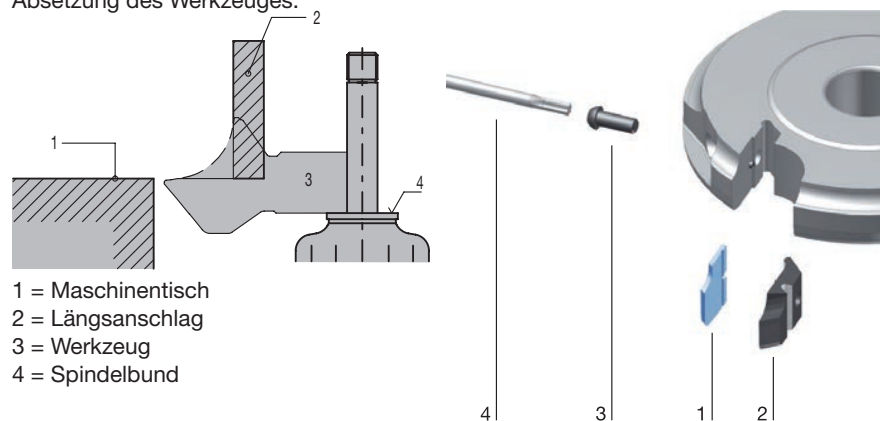
Ersatzmesser:

Teile-Nr.	BEZ	ABM	QAL	R	ID
		mm		mm	
1	ProfilCut Q Messer	50x22x2	MC	12,5	619431
1	ProfilCut Q Messer	50x22x2	MC	15	619432
1	ProfilCut Q Messer	50x22x2	MC	20	619433
1	ProfilCut Q Messer	50x22x2	MC	25	619434
1	ProfilCut Q Messer	50x22x2	MC	30	619430

Ersatzteile:

Teile-Nr.	BEZ	ABM	ID
		mm	
2	Spannbacken profiliert	48x29x8,27	629284 □
3	Spannschraube m. Scheibe Torx® 25	M6x18,5	007442 ●
4	Schraubendreher, Torx®	Torx® 25	117504 ●

Einstellung der Maschine mittels Absetzung des Werkzeuges.



- 1 = Maschinentisch
- 2 = Längsanschlag
- 3 = Werkzeug
- 4 = Spindelbund



Profilmesserkopf ProfilCut Q

Anwendung:

Zur Herstellung verschiedener Radienprofile mit 10 verschiedenen Profilmessern. Kopieren bogenförmiger Werkstücke mit Schablone, Kugellager und Anlaufing.

Maschine:

Tisch- und Profilfräsmaschinen.

Werkstückstoff:

Weich- und Harthölzer.

Technische Information:

Höhen- und DurchmesserEinstellung mittels Absetzung im Werkzeuggrundkörper. Messerkopf erweiterbar auf Radien R 30 - 50 mm. Wechseltmesser für Stabfräsungen auf Anfrage.

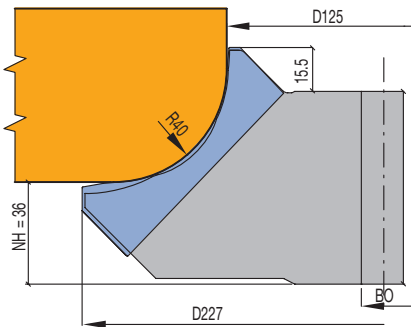


Radienprofil R 30 - 50 mm

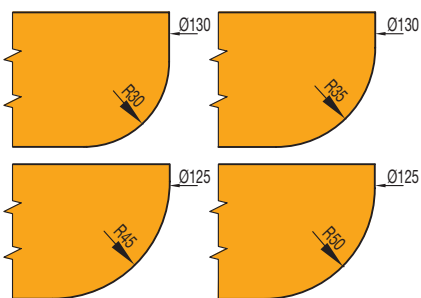
AE 540 1 53

D	SB	BO	BO _{max}	D ₀	Z	R	n	ID
mm	mm	mm	mm	mm		mm	min ⁻¹	
227	57	30	50	125	2	40	3400 - 7500	125360 ●

Kugellager und Anlaufinge siehe Kapitel Messer und Ersatzteile.



Profilmesserkopf D-227 mm



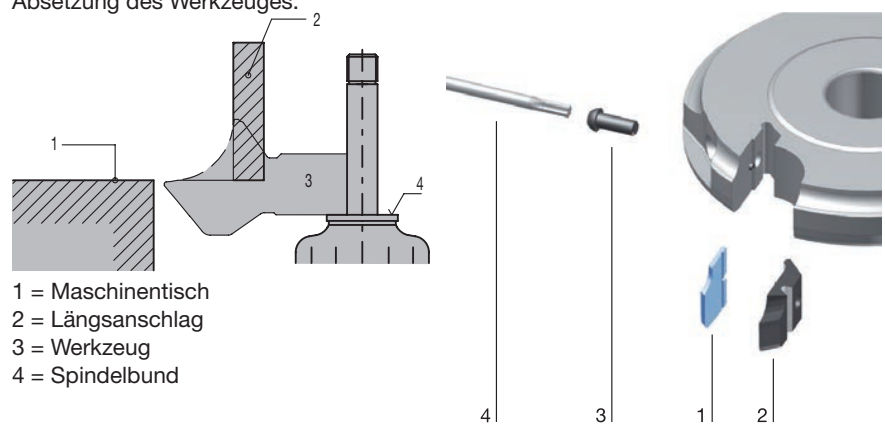
Ersatzmesser:

Teile-Nr.	BEZ	ABM mm	QAL	R mm	ID mit Auslauf	ID ohne Auslauf
1	ProfilCut Q Messer	80,1x30,78x2	MC	30	619436	619440
1	ProfilCut Q Messer	80,1x30,56x2	MC	35	619437	619441
1	ProfilCut Q Messer	80,1x31,08x2	MC	40	619435	619442
1	ProfilCut Q Messer	80,1x29,98x2	MC	45	619438	619443
1	ProfilCut Q Messer	80,1x29,56x2	MC	50	619439	
1	ProfilCut Q Messer	80,1x29,66x2	MC	50		619444

Ersatzteile:

Teile-Nr.	BEZ	ABM mm	ID
2	Spannbacke ProfilCut	78x39x8,27	629285 □
3	Spannschraube m. Scheibe Torx® 25	M6x18,5	007442 ●
4	Schraubendreher, Torx®	Torx® 25	117504 ●

Einstellung der Maschine mittels Absetzung des Werkzeuges.



- 1 = Maschinentisch
- 2 = Längsanschlag
- 3 = Werkzeug
- 4 = Spindelbund



Profilmesserkopf ProfilCut Q

Anwendung:

Zum Fräsen von Radien- und Konterprofilen. Kopieren bogenförmiger Werkstücke mit Schablone, Kugellager und Anlaufring.

Maschine:

Tisch- und Profilfräsmaschinen etc.

Werkstückstoff:

Weich- und Harthölzer.

Technische Information:

Messerkopf mit Wechselmessern und achsparallelen Schneiden. Universeller Einsatz für verschiedene Profilierungen in einem oder mehreren Arbeitsgängen.



Radienprofil R 3 - 10 mm

WE 500 1 53

D	SB	BO	BO _{max}	Z	n	ID
mm	mm	mm	mm		min ⁻¹	
132	40	30	40	2	5900 - 10100	125389 •

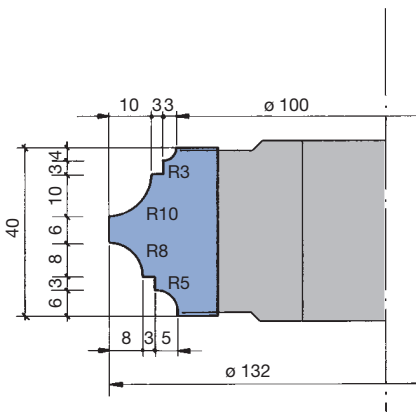
Richtwerte für Vorschubgeschwindigkeit v_f :

Längsbearbeitung: 8 bis 10 m min⁻¹

Querbearbeitung: 3 bis 5 m min⁻¹

bei Drehzahl $n = 6000 \text{ min}^{-1}$

Kugellager und Anlaufringe siehe Kapitel Messer und Ersatzteile.

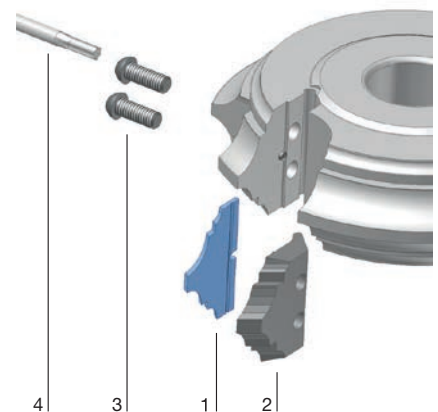


Ersatzmesser:

Teile-Nr.	BEZ	ABM	QAL	ID
		mm		
1	ProfilCut Q Messer	40.2x28.5x2.4	MC	619515

Ersatzteile:

Teile-Nr.	BEZ	ABM	ID
		mm	
2	Spannbacken profiliert	38x34.5x8.27	629459
3	Spannschraube m. Scheibe Torx® 25	M6x18,5	007442 •
4	Schraubendreher, Torx®	Torx® 25	117504 •





Profilmesserkopfsatz ProfilCut Q - Fasen / Abrunden

Anwendung:

Universeller Werkzeugsatz zum Anfasen und Abrunden optional mit gleichzeitigem Fügen der Werkstückkante.

Maschine:

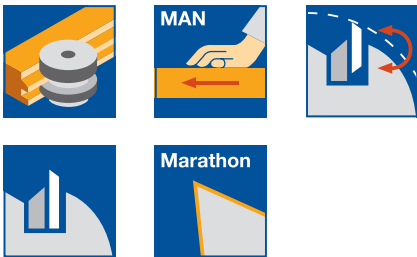
Tisch-, Kopier- und Profilfräsmaschinen.

Werkstückstoff:

Weich- und Harthölzer.

Technische Information:

Durch die Kombination aus Füge- und Fase-/Abrundmesserköpfen lassen sich eine Reihe verschiedener Profile und Holzdicken abdecken. Profilmesser mit unterschiedlichen Radien/Fasen in einem Messerkopf montierbar.

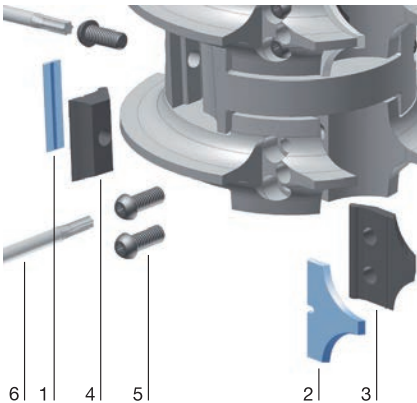


Handvorschub

SE 541 1 53

Art	D ₀ mm	AW STK	n min ⁻¹	Z	ID
Füge-Rundung	125	2	4200 - 7100	2	126060
Rundung-Füge-Rundung	125	3	4200 - 7100	2	126061
Rundung-Rundung	125	2	4200 - 7100	2	126062

Weitere Radien sind kurzfristig lieferbar.

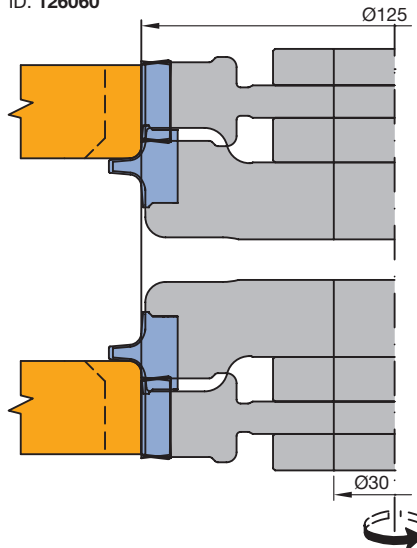


Ersatzteile:

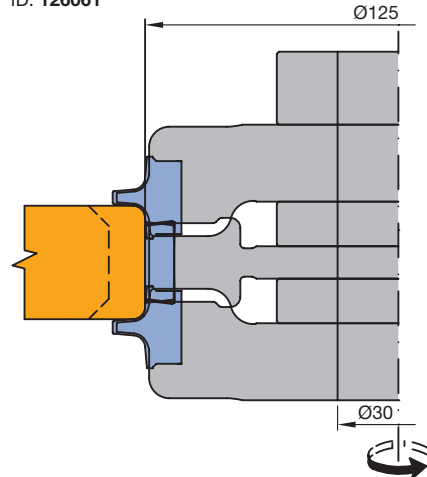
Teile-Nr.	BEZ	ABM mm	WZ Nr.	ID
3	Spannbacken	18x22x8,27	1, 2, 11, 12	629231
3	Spannbacken	33x28x8,27	3, 4, 13, 14	629232
3	Spannbacken	38x29,71x8,27	5, 15	629233
3	Spannbacken	38x29,71x8,27	6, 16	629234
3	Spannbacken	48x31,73x8,27	7, 17	629235
3	Spannbacken	48x31,73x8,27	8, 18	629236
4	Spannbacken	18x18,75x8,27	20	009671 ●
4	Spannbacken	33x18,75x8,27	35	009674 ●
4	Spannbacken	48x18,75x8,27	50	009677 ●
5	Spannschraube m. Scheibe Torx® 25	M6x18,5		007442 ●
6	Schraubendreher, Torx®	Torx® 25		117504 ●

Teile-Nr. 1 und 2 - ProfilCut Q und Wepla Messer - siehe Detailübersicht auf den Folgeseiten.

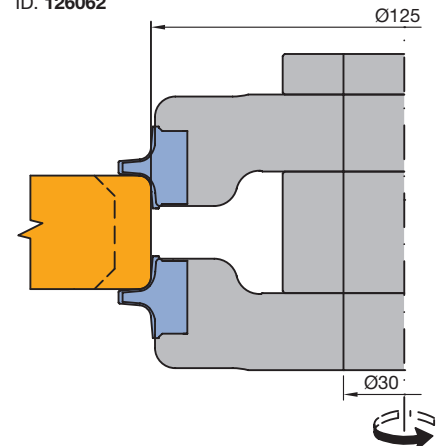
ID. 126060



ID. 126061



ID. 126062



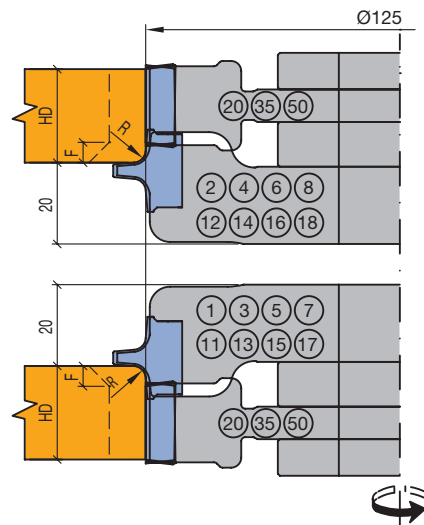
4. Handvorschub

4.4 Profilieren 4.4.3 Radienprofilmesserköpfe

ID. 126060

Bestellbeispiel:

- Kombinations-ID 126060
- Profilbezeichnung von oben nach unten im RL
- FügeSB35/R5 oder R5/FügeSB35
- Bohrung 30



Holzdicke (HD):

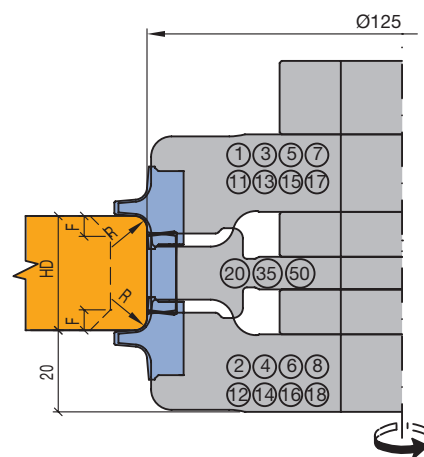
Fügewerkzeug	20	35	50
max. HD	18+R (F)	33+R (F)	48+R (F)

F (Fase) max. = 3, 5, 7x45° oder 8x40°

ID. 126061

Bestellbeispiel:

- Kombinations-ID 126061
- Profilbezeichnung von oben nach unten im RL
- R5/FügeSB35/R5
- Bohrung 30



Radienwerkzeuge	Fügewerkzeug		
	20	35	50
Nr.1(11)+2(12)	6	12	24
Nr.1(11)+4(14)	13	19	31
Nr.1(11)+6(16)	18	24	36
Nr.1(11)+8(18)	28	34	46
Nr.3(13)+2(12)	13	19	31
Nr.3(13)+4(14)	20	26	38
Nr.3(13)+6(16)	25	31	43
Nr.3(13)+8(18)	35	41	53
Nr.5(15)+2(12)	18	24	36
Nr.5(15)+4(14)	25	31	43
Nr.5(15)+6(16)	30	36	48
Nr.5(15)+8(18)	40	46	58
Nr.7(17)+2(12)	28	34	46
Nr.7(17)+4(14)	35	41	53
Nr.7(17)+6(16)	40	46	58
Nr.7(17)+8(18)	50	56	68
max. HD	18+R+R (F+F)	33+R+R (F+F)	48+R+R (F+F)

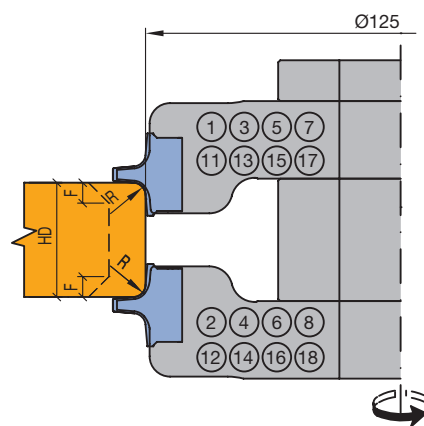
F (Fase) max. = 3, 5, 7x45° oder 8x40°
HD sind mit max. Fasen gerechnet

minimale Holzdicke

ID. 126062

Bestellbeispiel:

- Kombinations-ID 126062
- Profilbezeichnung von oben nach unten im RL
- R5/R5
- Bohrung 30



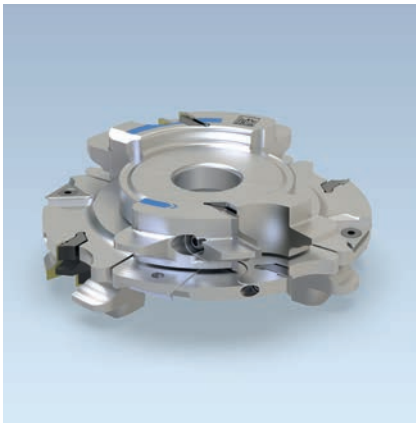
Radienwerkzeuge	
Nr.1(11)+2(12)	-2
Nr.1(11)+4(14)	5
Nr.1(11)+6(16)	10
Nr.1(11)+8(18)	20
Nr.3(13)+2(12)	5
Nr.3(13)+4(14)	12
Nr.3(13)+6(16)	17
Nr.3(13)+8(18)	27
Nr.5(15)+2(12)	10
Nr.5(15)+4(14)	17
Nr.5(15)+6(16)	22
Nr.5(15)+8(18)	32
Nr.7(17)+2(12)	20
Nr.7(17)+4(14)	27
Nr.7(17)+6(16)	32
Nr.7(17)+8(18)	42

minimale Holzdicke

4. Handvorschub

4.4 Profilieren 4.4.3 Radienprofilmesserköpfe

<p>Ersatzteil: Spannbacke 629231</p> <p>WZ 125138 ME 619246 R3</p> <p>WZ 125139 ME 619247 R4</p> <p>WZ 125140 ME 619248 R5</p> <p>WZ 125375 ME 619245 R2</p> <p>WZ 125141 ME 619252 F3x45°</p>	<p>Ersatzteil: Spannbacke 629231</p> <p>WZ 125146 ME 619249 R6</p> <p>WZ 125147 ME 619250 R7</p> <p>WZ 125148 ME 619251 R8</p> <p>WZ 125149 ME 619253 F5x45°</p>	<p>Ersatzteil: Spannbacke 629232</p> <p>WZ 125154 ME 619254 R10</p> <p>WZ 125155 ME 619255 R11</p> <p>WZ 125156 ME 619256 R12</p> <p>WZ 125157 ME 619261 F7x45°</p>	
<p>Ersatzteil: Spannbacke 629231</p> <p>WZ 125142 ME 619246 R3</p> <p>WZ 125143 ME 619247 R4</p> <p>WZ 125144 ME 619248 R5</p> <p>WZ 125376 Messer 619245 R2</p> <p>WZ 125145 ME 619252 F3x45°</p>	<p>Ersatzteil: Spannbacke 629231</p> <p>WZ 125150 ME 619249 R6</p> <p>WZ 125151 ME 619250 R7</p> <p>WZ 125152 ME 619251 R8</p> <p>WZ 125153 ME 619253 F5x45°</p>	<p>Ersatzteil: Spannbacke 629232</p> <p>WZ 125158 ME 619254 R10</p> <p>WZ 125159 ME 619255 R11</p> <p>WZ 125160 ME 619256 R12</p> <p>WZ 125161 ME 619261 F7x45°</p>	
<p>Ersatzteil: Spannbacke 629232</p> <p>WZ 125162 ME 619257 R13</p> <p>WZ 125163 ME 619258 R14</p> <p>WZ 125164 ME 619259 R15</p> <p>WZ 125165 ME 619262 F8x40°</p>	<p>Ersatzteil: Spannbacke 629233</p> <p>WZ 125170 ME 619263 R16</p> <p>WZ 125171 ME 619264 R17</p> <p>WZ 125172 ME 619269 F9x40°</p>	<p>Ersatzteil: Spannbacke 629233</p> <p>WZ 125176 ME 619265 R18</p> <p>WZ 125177 ME 619266 R19</p> <p>WZ 125178 ME 619267 R20</p> <p>WZ 125179 ME 619270 F10x40°</p>	
<p>Ersatzteil: Spannbacke 629232</p> <p>WZ 125166 ME 619257 R13</p> <p>WZ 125167 ME 619258 R14</p> <p>WZ 125168 ME 619259 R15</p> <p>WZ 125169 ME 619262 F8x40°</p>	<p>Ersatzteil: Spannbacke 629234</p> <p>WZ 125173 ME 619271 R16</p> <p>WZ 125174 ME 619272 R17</p> <p>WZ 125175 ME 619277 F9x40°</p>	<p>Ersatzteil: Spannbacke 629234</p> <p>WZ 125180 ME 619273 R18</p> <p>WZ 125181 ME 619274 R19</p> <p>WZ 125182 ME 619275 R20</p> <p>WZ 125183 ME 619278 F10x40°</p>	
<p>Ersatzteil: Spannbacke 629235</p> <p>WZ 125184 ME 619279 R25</p> <p>WZ 125185 ME 619280 R26</p> <p>WZ 125186 ME 619281 R27</p>	<p>Ersatzteil: Spannbacke 629235</p> <p>WZ 125190 ME 619282 R28</p> <p>WZ 125191 ME 619283 R29</p> <p>WZ 125192 ME 619284 R30</p>	<p>SB 20</p> <p>WZ 23015 ME 5071 VE 10 Stk.) Backe 9671</p>	
<p>Ersatzteil: Spannbacke 629236</p> <p>WZ 125187 ME 619285 R25</p> <p>WZ 125188 ME 619286 R26</p> <p>WZ 125189 ME 619287 R27</p>	<p>Ersatzteil: Spannbacke 629236</p> <p>WZ 125193 ME 619288 R28</p> <p>WZ 125194 ME 619289 R29</p> <p>WZ 125195 ME 619290 R30</p>	<p>SB 35</p> <p>WZ 23016 ME 5073 VE 10 Stk.) Backe 9674</p>	
<p>Ersatzteil: Spannbacke 629236</p> <p>WZ 125187 ME 619285 R25</p> <p>WZ 125188 ME 619286 R26</p> <p>WZ 125189 ME 619287 R27</p>	<p>Ersatzteil: Spannbacke 629236</p> <p>WZ 125193 ME 619288 R28</p> <p>WZ 125194 ME 619289 R29</p> <p>WZ 125195 ME 619290 R30</p>	<p>SB 50</p> <p>WZ 23017 ME 5075 VE 10 Stk.) Backe 9677</p>	
			<p>Ringsatz (pro MK 1 St. erforderlich)</p> <p>60x20x30</p>



Profilmesserkopfsatz ProfilCut Q für Innentüren

Anwendung:

Zum Fräsen von Profilen und Konterprofilen für Innentüren.

Maschine:

Tisch- und Profilfräsmaschinen.

Werkstückstoff:

Weich- und Harthölzer.

Technische Information:

Messerkopf mit Wechselmessern und achsparallelen Schneiden.

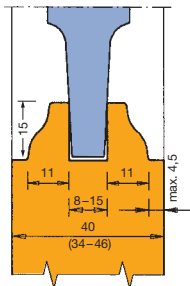
Werkzeugkombination DOPPEL mit Fügen

AE 341 1 53, AW 341 1

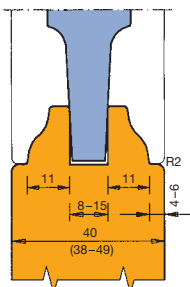


Art	WZ Nr.	BO mm	BO _{max} mm	ID
Profil 1 (P2-P5 zus. auf Wunsch)	1/2/3	30	50	126532 ●
Profil 1.1 (P2.1-P5.1 zus. auf Wunsch)	1/2/3/4/5	30	50	126533
Profil 6/7	2/4/5/6/7	30	50	126534
Profil 6.1/7	2/4.1/5.1/6/7	30	50	126535
Profil 8	2/8/9/10	30	50	126536
Profil 8.1	2/8.1/9.1/10	30	50	126537
Zusatz für FALZ und/oder EINSEITIG	15/16	30	50	126538

Kombinationen komplett in Holzkassetten.



Profil P 1 geschlossene Fuge



Profil P 1.1 mit Sichtfuge

Einzelwerkzeuge

SW 501 1, WE 500 1 53, WW 200 1 NN, WW 210 1 NN, WW 410 1 NN

Art	WZ Nr.	D mm	SB mm	BO mm	ID
Profilmesserkopf *	1	155	25	30	125250 ●
Nutmesserkopf	2	155,2	8 - 15	30	125089 ●
Profilmesserkopf	3	155	25	30	125251 ●
Profilmesserkopf	4	161	30	30	125252
Profilmesserkopf	5	161	30	30	125253
Profilmesserkopf	6	155,1	25	30	125254
Profilmesserkopf	7	155,1	25	30	125255
Profilmesserkopf	8	165	25	30	125256
Profilmesserkopf Fase	8.1	165	25	30	125257
Profilmesserkopf	9	165	25	30	125258
Profilmesserkopf Fase	9.1	165	25	30	125259
Fügemesserkopf	10	125	15	30	125013
Falzmesserkopf	15	155	35	30	125018
Fügemesserkopf	16	125	30	30	125019

* = Profilmesserköpfe montiert mit Profil P1.

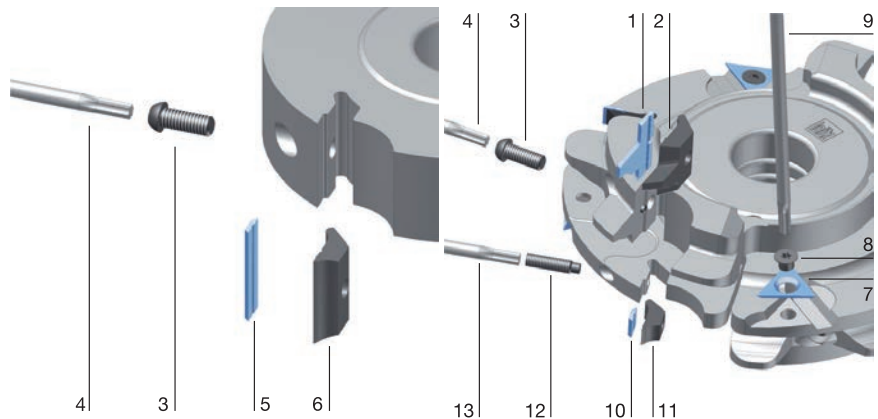
Ersatzmesser:

Teile- Nr.	BEZ	ABM mm	P	WZ Nr.	QAL	VE STK	ID
1	ProfilCut Q Messer	25x27x2	1	1	MC		619291
1	ProfilCut Q Messer	25x27x2	2	1	MC		619292
1	ProfilCut Q Messer	25x27x2	3	1	MC		619293
1	ProfilCut Q Messer	25x27x2	4	1	MC		619294
1	ProfilCut Q Messer	25x27x2	5	1	MC		619295
1	ProfilCut Q Messer	25x27x2	1	1	MC		619296
1	ProfilCut Q Messer	25x27x2	2	3	MC		619297
1	ProfilCut Q Messer	25x27x2	3	3	MC		619298
1	ProfilCut Q Messer	25x27x2	4	3	MC		619299
1	ProfilCut Q Messer	25x27x2	5	3	MC		619300
1	ProfilCut Q Messer	30x31x2	6/7	3	MC		619301
1	ProfilCut Q Messer	30x31x2	6/7	5	MC		619302
1	ProfilCut Q Messer	25x27x2	6/6.1/7	6	MC		619303
1	ProfilCut Q Messer	25x27x2	6/6.1/7	7	MC		619304
1	ProfilCut Q Messer	25x32x2	8	8	MC		619305
1	ProfilCut Q Messer	25x32x2	8,1	8.1	MC		619306

Teile-Nr.	BEZ	ABM mm	P	WZ Nr.	QAL	VE STK	ID
1	ProfilCut Q Messer	25x32x2	8	9	MC		619307
1	ProfilCut Q Messer	25x32x2	8,1	9.1	MC		619308
5	Wendemesser	14,7x8x1,5		10	HW-30F	10	005070 ●
5	Wendemesser	30x8x1,5		16	HW-30F	10	005072 ●
5	Wendemesser	35x8x1,5		15	HW-30F	10	005073 ●
7	Wendevorschneider VS2	19x19x2		2/5	HW-F	10	005115 ●
10	Wendemesser	7,7x8x1,5		2	HW-30F	10	005068 ●

Ersatzteile:

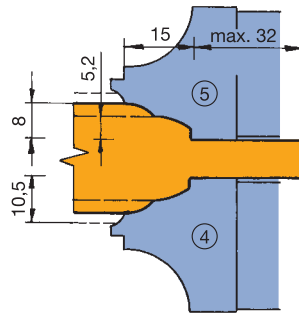
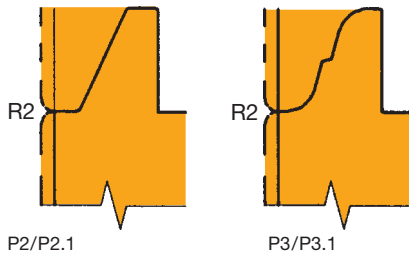
Teile-Nr.	BEZ	ABM mm	P	WZ Nr.	ID
2	Spannbacken profiliert	23x30x8,27		3	629237
2	Spannbacken profiliert	23x30x8,27		1	629238
2	Spannbacken profiliert	28x38x8,27	6/6.1/7	4/4.1	629239
2	Spannbacken profiliert	28x38x8,27	6/6.1/7	5/5.1	629240
2	Spannbacken profiliert	23x37,32x8,27	6/6.1/7	6	629241
2	Spannbacken profiliert	23x37,32x8,27	6/6.1/7	7	629242
2	Spannbacken profiliert	23x37,2x8,27	8/8.1	8/8.1	629243
2	Spannbacken profiliert	23x37,2x8,27	8/8.1	9/9.1	629244
3	Spannschraube m. Scheibe Torx® 25	M6x18,5			007442 ●
4	Schraubendreher, Torx®	Torx® 25			117504 ●
6	Spannbacken	13x18,75x8,27		6	009670 ●
6	Spannbacken	28x18,75x8,27	1/2/16	4	009673 ●
6	Spannbacken	33x18,75x8,27	15	5	009674 ●
8	Senkschraube Torx® 20	M6x0,5x4,9			006243 ●
9	Schraubendreher, Torx®	Torx® 20			117503 ●
11	Spannbacken	7x18,75x8,27	2	2	009763 ●
12	Gewindestift mit Schaft, Torx® 15	M5x20			007380 ●
13	Schraubendreher, Torx® Magnet-Einstellehre	Torx® 15 0,3/0,8			117507 ● 005376 ●



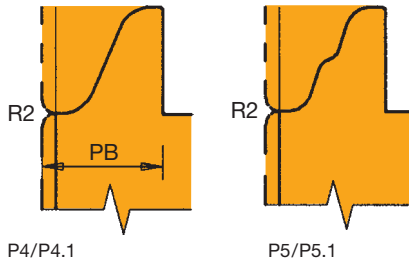
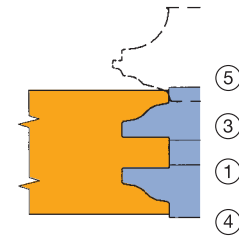
4. Handvorschub

4.4 Profilieren

4.4.4 Profil- und Konterprofilmessererköpfe



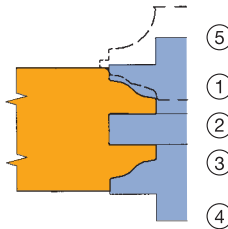
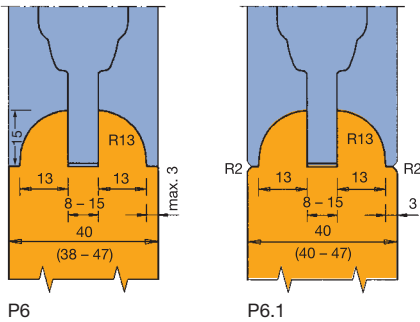
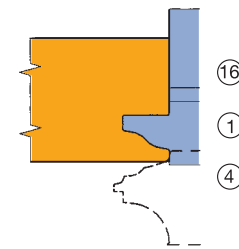
Doppel



Wahlweise können diese Profilmesser-
köpfe auch zum Fräsen kurzer Füllungen
verwendet werden.

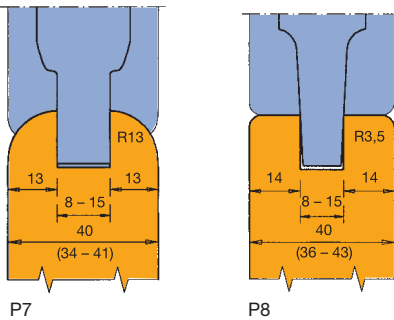
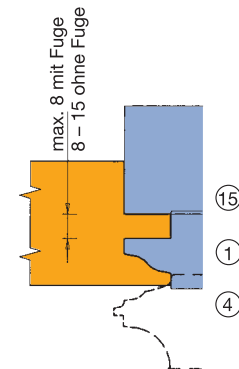
Abb.: Kombinationsmöglichkeiten der
Einzelwerkzeuge
Doppel

für Profile P1 - P5.1 konter



für Profile P1 - P5.1 längs

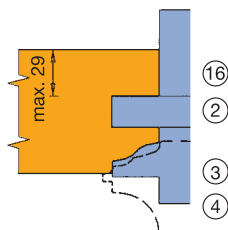
Falz*



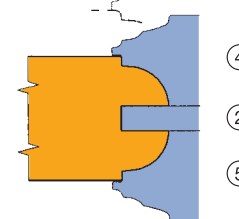
Falz*

Einseitig*

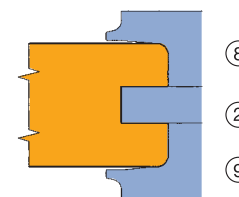
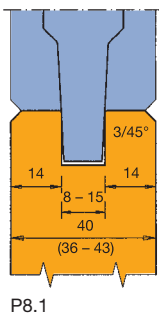
* für alle Profile P1 - P8 möglich
(Falz- und einseitig)



Einseitig*



für Profile P6 - P7 längs

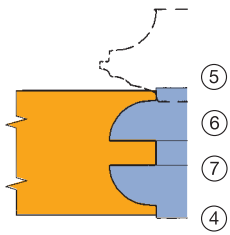


für Profil P8 längs

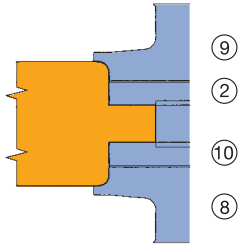
4. Handvorschub

4.4 Profilieren

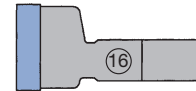
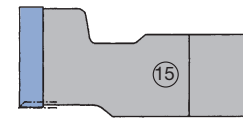
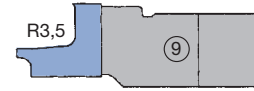
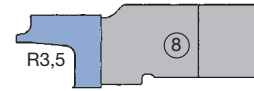
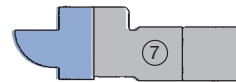
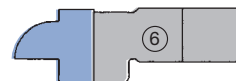
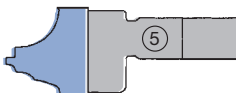
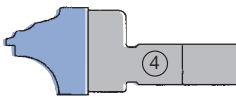
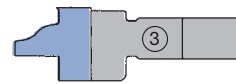
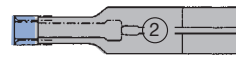
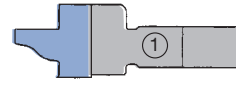
4.4.4 Profil- und Konterprofilmesserköpfe



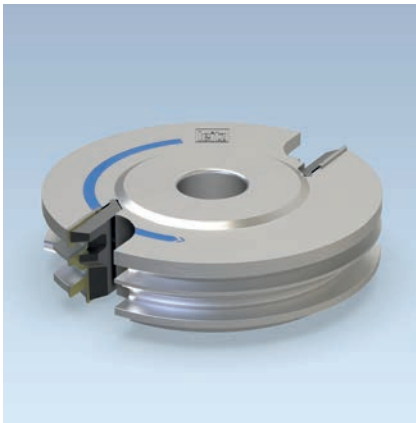
für Profile P6 - P7 konter



für Profil P8 konter



Einzelwerkzeuge



Profilmesserkopf ProfilCut Q für Möbeltüren

Anwendung:

Zum Fräsen von Profilen und Konterprofilen für Möbeltüren.

Maschine:

Tisch- und Profilfräsmaschinen.

Werkstückstoff:

Weich- und Harthölzer.

Technische Information:

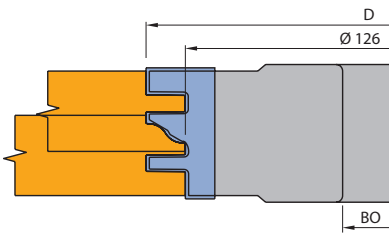
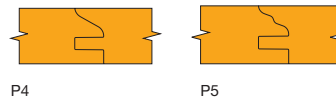
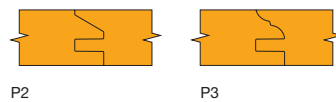
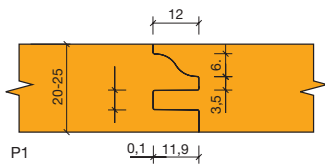
Messerkopf mit Wechselmessern und achsparallelen Schneiden.

SB 20 - 25 mm; ohne Sichtfuge

WE 640 1 53



P	D	SB	BO	BO _{max}	Z	n	ID
	mm	mm	mm	mm		min ⁻¹	
1	150	40	30	50	2	5200 - 8900	125262 ●
1	150	40	50		2	5200 - 8900	125392 □



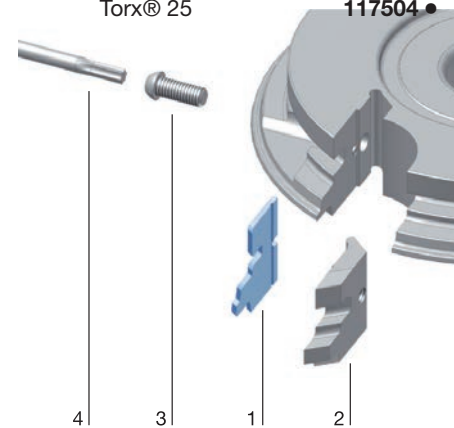
Profilmesserkopf

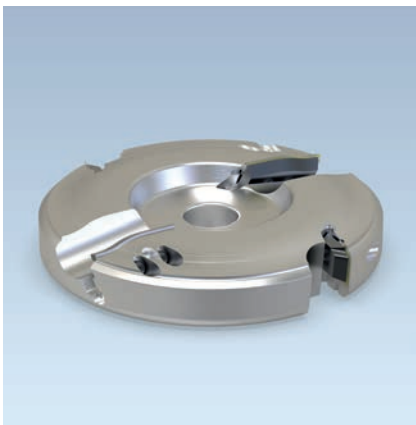
Ersatzmesser:

P	Teile-Nr.	BEZ	ABM	QAL	ID
			mm		
1	1	ProfilCut Q Messer	40x26x2	MC	619311
2	1	ProfilCut Q Messer	40x26x2	MC	619312
3	1	ProfilCut Q Messer	40x26x2	MC	619313
4	1	ProfilCut Q Messer	40x26x2	MC	619314
5	1	ProfilCut Q Messer	40x26x2	MC	619315

Ersatzteile:

Teile-Nr.	BEZ	ABM	ID
		mm	
2	Spannbacken profiliert	38x36,5x8,27	629245
3	Spannschraube m. Scheibe	M6x18,5	007442 ●
4	Schraubendreher, Torx®	Torx® 25	117504 ●





Profilmesserkopf ProfilCut Q - Abplatten

Anwendung:

Zum Profilieren und Abplatten von 5 definierten Profilen durch Messerwechsel.

Maschine:

Tisch- und Profilfräsmaschinen, Doppelendprofiler.

Werkstückstoff:

Weich- und Harthölzer (längs, quer).

Technische Information:

Messerkopf mit Wechselmessern und Achswinkel.

Profilieren und Abplatten, Abplattprofil geschwungen

AE 342 1 53

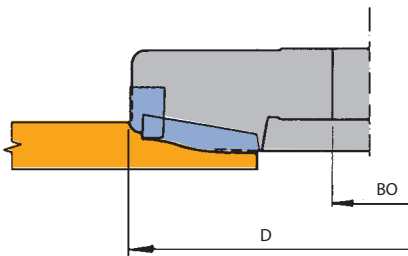
P	D	SB	BO	BO _{max}	Z	n	DRI	ID
	mm	mm	mm	mm		min ⁻¹		
1	190	40	30	50	2/2	4100 - 7000	RL	125265 ●

Ersatzmesser:

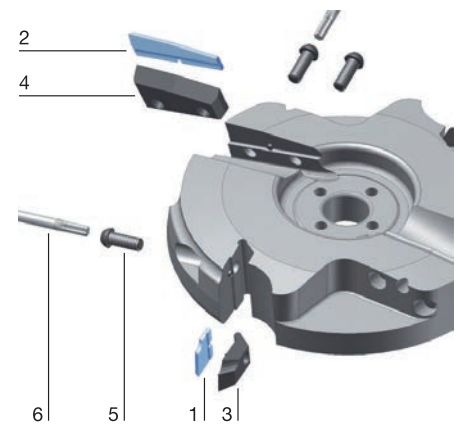
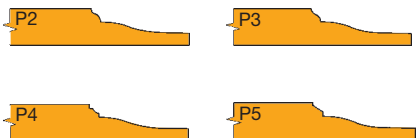
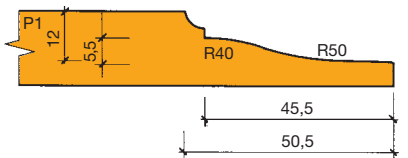
P	Teile-Nr.	BEZ	ABM	ID
			mm	
1	1	ProfilCut Q Messer	20x16x2	619321 ●
2	1	ProfilCut Q Messer	20x16x2	619322 ●
3	1	ProfilCut Q Messer	20x16x2	619323 ●
4	1	ProfilCut Q Messer	20x16x2	619324 ●
5	1	ProfilCut Q Messer	20x16x2	619325 ●
2	2	ProfilCut Q Messer (Abpl.)	50x11,68x2	619326 ●

Ersatzteile:

Teile-Nr.	BEZ	ABM	ID
		mm	
3	Spannbacken profiliert	18x26,46x8,27 (P1-5)	629248
4	Spannbacken profiliert	47x20,18x7,25 (Abpl.)	629249
5	Spannschraube m. Scheibe	M6x18,5	007442 ●
6	Schraubendreher, Torx®	Torx® 25	117504 ●



Einfachabplattung





Profilmesserkopf ProfilCut Q - Abplatten

Anwendung:

Zum Profilieren und Abplatten von 5 definierten Profilen durch Messerwechsel.

Maschine:

Tisch- und Profilfräsmaschinen, Doppelendprofiler.

Werkstückstoff:

Weich- und Harthölzer (längs, quer).

Technische Information:

Messerkopf mit Wechselmessern und Achswinkel.

Profilieren und Abplatten, Abplattprofil gerade

AE 342 1 53

P	D	SB	BO	BO _{max}	Z	n	DRI	ID
	mm	mm	mm	mm		min ⁻¹		
1	204	33	30	50	2/2	3800 - 6500	RL	125266
1	220	33	30	50	2/2	3500 - 6000	RL	125267
1	220	33	50	50	2/2	3500 - 6000	RL	125268

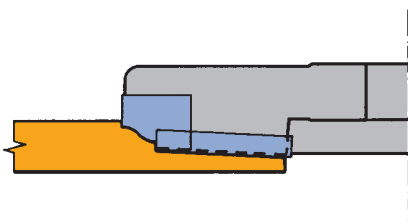
P1 = Profilmesserkopf P1.

Ersatzmesser:

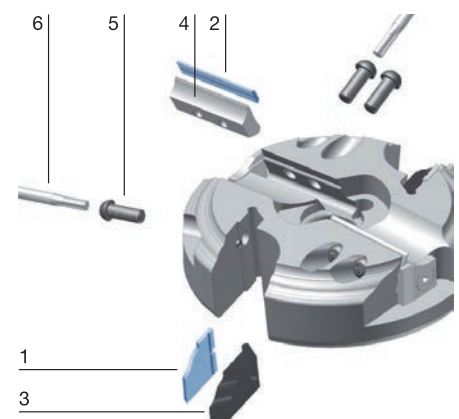
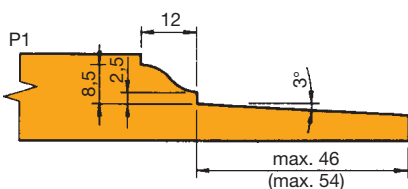
P	Teile-Nr.	BEZ	ABM	VE	ID
			mm	STK	
1	1	ProfilCut Q Messer	20x27x2		619327
2	1	ProfilCut Q Messer	20x27x2		619328
3	1	ProfilCut Q Messer	20x27x2		619329
4	1	ProfilCut Q Messer	20x27x2		619330
5	1	ProfilCut Q Messer	20x27x2		619331
	2	Wendemesser	50x8x1,5	10	005075 ●
	2	Wendemesser	60x8x1,5	10	005076 ●

Ersatzteile:

P	Teile-Nr.	BEZ	ABM	ID
			mm	
1-5	3	Spannbacken profiliert	18x37,46x8,27	629250
	4	Spannbacken Abplattfräser	47x16,8x7,25	009578 ●
	4	Spannbacken Abplattfräser	57x16,8x7,25	009579 ●
	5	Spannschraube m. Scheibe Torx® 25	M6x18,5	007442 ●
	6	Schraubendreher, Torx®	Torx® 25	117504 ●



Einfachabplattung





Profilmesserkopf ProfilCut Q - Abplatten

Anwendung:

Zum Profilieren und Abplatten von 4 verschiedenen Profilen durch Messerwechsel.

Maschine:

Tisch- und Profilfräsmaschinen, Doppelendprofiler.

Werkstückstoff:

Weich- und Harthölzer, Dreischichtplatten.

Technische Information:

Messerkopf mit Wechselmessern und Achswinkel. Werkzeug für 4 Profilvarianten (Fase und Rundung).



Profilieren und Abplatten mit einem Messer, Abplattprofil gerade

WE 550 1 53

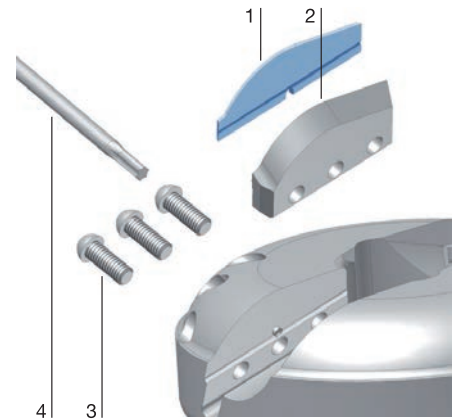
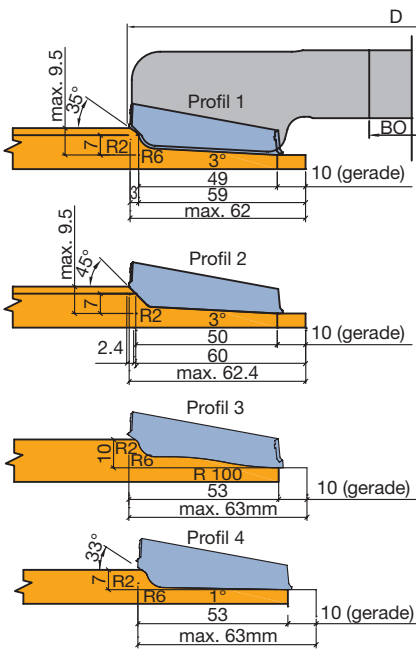
P	D	SB	BO	BO _{max}	Z	n	ID
	mm	mm	mm	mm		min ⁻¹	
1	200	10 - 37	30	50	2	3900 - 6600	125269 ●

Ersatzmesser:

P	Teile-Nr.	BEZ	ABM	QAL	ID
			mm		
1	1	ProfilCut Q Messer	60x14,5x2	MC	619332 ●
2	1	ProfilCut Q Messer	60x14,56x2	MC	619333 ●
3	1	ProfilCut Q Messer	60x14,5x2	MC	619489
4	1	ProfilCut Q Messer	60x14,5x2	MC	619490

Ersatzteile:

Teile-Nr.	BEZ	ABM	ID
		mm	
2	Spannbacken profiliert	57x23x7,25	629251
3	Spannschraube m. Scheibe Torx®	M6x18,5	007442 ●
4	Schraubendreher, Torx®	Torx® 25	117504 ●





Profilmesserkopfsatz ProfilCut Q

Anwendung:

Zum Abplatten von Möbeltüren, Tisch- und Arbeitsplatten.

Maschine:

Tisch- und Profilfräsmaschinen, Doppelendprofiler.

Werkstückstoff:

Weich- und Harthölzer, Holzwerkstoffe.

Technische Information:

Messerkopf mit Wechselmessern und Achswinkel. Als Einzelwerkzeug ohne Fügebearbeitung und als Satzwerkzeug mit Fügebearbeitung einsetzbar.

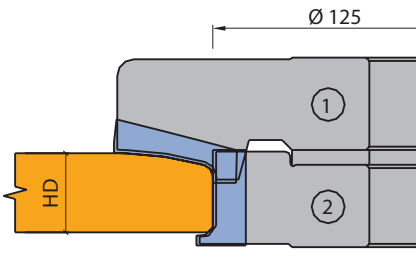


Profilmesserkopfsatz mit Fügebearbeitung

SE 500 1 53

P	WZ Nr.	D	SB	BO	BO _{max}	Z	n	ID
		mm	mm	mm	mm		min ⁻¹	
1,1	1 / 2	185	29 - 29,5	30	50	2	4200 - 7200	126066 ●

Profil 1.1



Einzelwerkzeuge

WE 500 1 53, WE 550 1 53

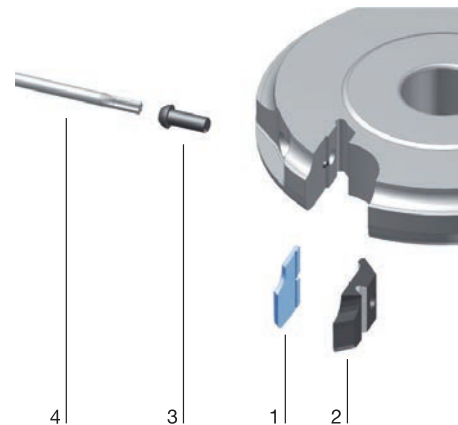
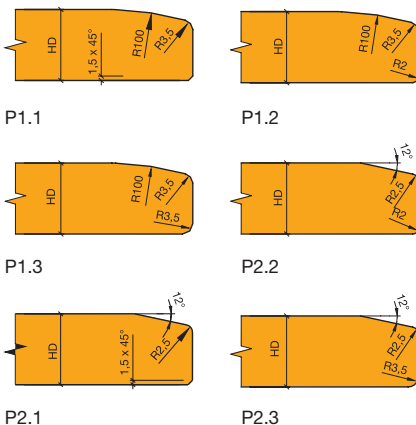
WZ Nr.	D	SB	BO	BO _{max}	Z	n	ID
	mm	mm	mm	mm		min ⁻¹	
1	185	10 - 38	30	50	2	4200 - 7200	125263
2	135	29 - 29,5	30	50	2	5700 - 9800	125264

Ersatzmesser:

P	Teile-Nr.	BEZ	ABM	WZ Nr.	QAL	ID
			mm			
1	1	ProfilCut Q Messer	40x13,21x2	1	MC	619316
2	1	ProfilCut Q Messer	40x13,21x2	1	MC	619317
1	1	ProfilCut Q Messer	30x15,9x2	2	MC	619318
2	1	ProfilCut Q Messer	30x15,9x2	2	MC	619319
3	1	ProfilCut Q Messer	30x15,9x2	2	MC	619320

Ersatzteile:

Teile-Nr.	BEZ	ABM	WZ Nr.	ID
		mm		
2	Spannbacken profiliert	37x21,38x8,27	1	629246 ●
2	Spannbacken profiliert	28x24x8,27	2	629247 ●
3	Spannschraube m. Scheibe Torx® 25	M6x18,5		007442 ●
4	Schraubendreher, Torx®	Torx® 25		117504 ●





Profilmesserkopf ProfilCut Q für Handlaufprofil

Anwendung:

Zum Fräsen von Handläufen. Kopieren bogenförmiger Werkstücke mit Schablone, Kugellager und Anlauftring.

Maschine:

Tisch- und Profilfräsmaschinen, Maschinen mit/ohne CNC-Steuerung.

Werkstückstoff:

Weich- und Harthölzer.

Technische Information:

Messerkopf mit Wechselmessern und achsparallelen Schneiden.



Handlaufprofil

WE 500 1 53

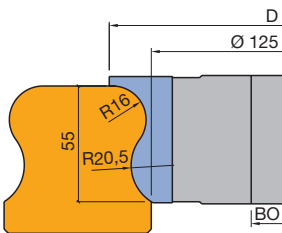
D	SB	BO	BO _{max}	Z	n	ID
mm	mm	mm	mm		min ⁻¹	
165	60 - 61	30	50	2	4700 - 8100	125386 ●

Ersatzmesser:

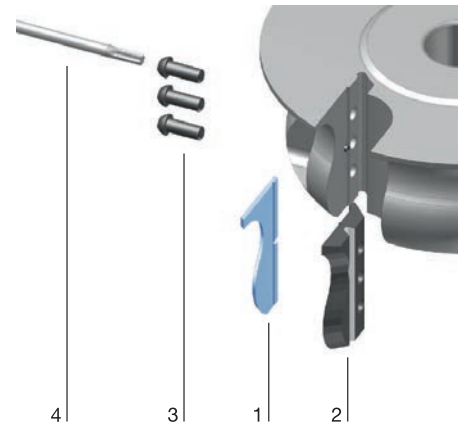
Teile-Nr.	BEZ	ABM	QAL	ID
		mm		
1	ProfilCut Q Messer	60x32.7x2.4	MC	619500

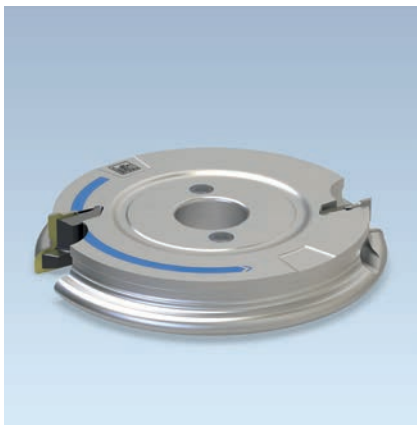
Ersatzteile:

Teile-Nr.	BEZ	ABM	ID
		mm	
2	Spannbacken profiliert	58x35x8,27	629463
3	Spannschraube m. Scheibe Torx® 25	M6x18,5	007442 ●
4	Schraubendreher, Torx®	Torx® 25	117504 ●



Handlauf fräsen





Profilmesserkopf ProfilCut Q für Griffmulden

Anwendung:

Zum Fräsen von Griffmulden.

Maschine:

Tisch- und Profilfräsmaschinen.

Werkstückstoff:

Weich- und Harthölzer, Span- und Faserwerkstoffe, roh oder kunststoffbeschichtet, Schichthölzer etc.

Technische Information:

Höchster Bedienkomfort durch Leichtbauweise des Tragkörpers. Länger gleichbleibende Finish-Schnittqualität durch Marathon-Hochleistungsbeschichtung.



MAN Vorschub

WE 500 1 53

D	SB	BO	BO _{max}	Z	ID
mm	mm	mm	mm		
150	25	30	50	2	125380 •

Drehzahl: $n_{max} = 12500 \text{ min}^{-1}$

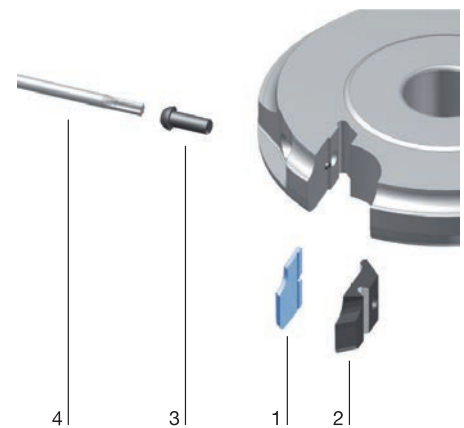
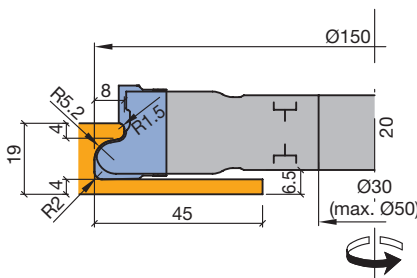
Wechselmesser für weitere Profilvarianten auf Wunsch lieferbar.

Ersatzmesser:

Teile-Nr.	BEZ	ABM	QAL	ID
		mm		
1	ProfilCut Q Messer	25.1x21x2.4	MC	619475

Ersatzteile:

Teile-Nr.	BEZ	ABM	ID
		mm	
2	Spannbacken profiliert	21x29,5x8,27	629464
3	Spannschraube m. Scheibe Torx® 25	M6x18,5	007442 •
4	Schraubendreher, Torx®	Torx® 25	117504 •





Profilmesserkopf ProfilCut Q für Getriebenuten

Anwendung:
Zum Fräsen von Getriebenuten.

Maschine:
Tisch- und Profilfräsmaschinen.

Werkstückstoff:
Weich- und Harthölzer.

Technische Information:
Messerkopf mit Wechselmesser. Höchster Bedienkomfort durch Leichtbauweise des Tragkörpers. Länger gleichbleibende Finish-Schnittqualität durch Marathon-Hochleistungsbeschichtung.



Getriebenut

WE 500 1 53

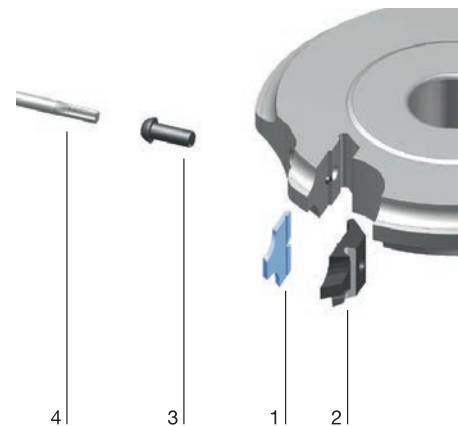
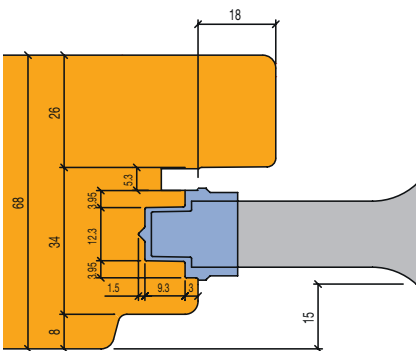
D	SB	BO	BO _{max}	Z	n	ID
mm	mm	mm	mm		min ⁻¹	
188,6	21,3/23,1	30	50	2	4100 - 9100	125393 ●

Ersatzmesser:

Teile-Nr.	BEZ	ABM	QAL	ID
		mm		
1	ProfilCut Q Messer	21.3x25x2.4	MC	619521

Ersatzteile:

Teile-Nr.	BEZ	ABM	ID
		mm	
2	Spannbacken profiliert	15.7x33x8.27	629461
3	Spannschraube m. Scheibe Torx® 25	M6x18,5	007442 ●
4	Schraubendreher, Torx®	Torx® 25	117504 ●



4.4 Profilieren

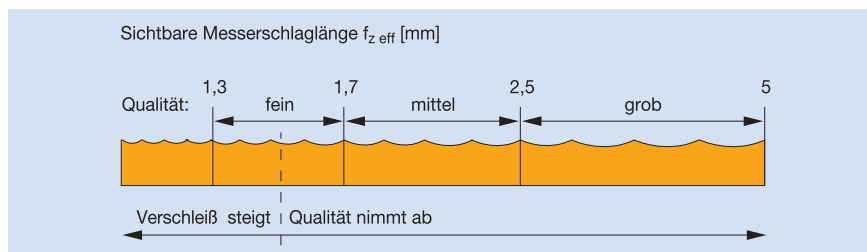
4.4.7 Universalprofilmesserköpfe

Arbeitsgänge

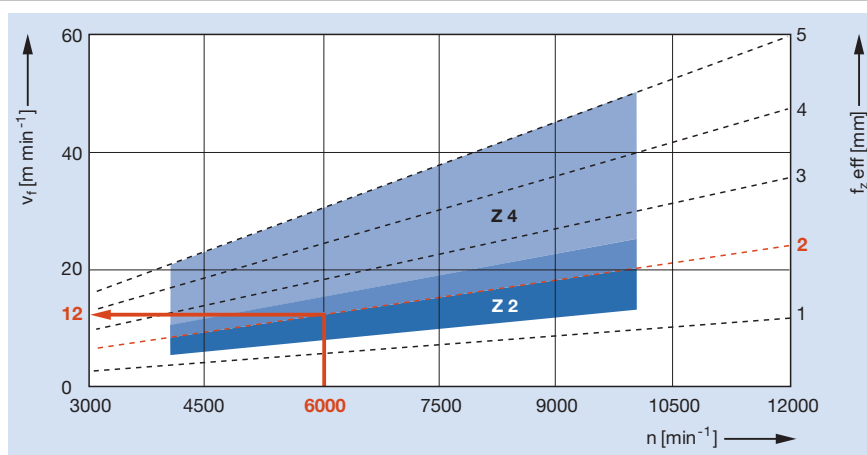
Die im nachfolgenden Kapitel dargestellten Werkzeuge sind zur Herstellung verschiedenster Profile geeignet. Es handelt sich um Profilierungsaufgaben im handwerklichen oder industriellen Bereich. Aufgrund der unterschiedlichen Anwendungen wird auf den Einsatz des Werkzeuges und der zu bearbeitenden Holzarten auf den jeweiligen Produktseiten hingewiesen.

Im Kapitelvorspann sind einige allgemein gültige Hinweise und Einsatzrichtlinien beschrieben.

Zusammenhang zwischen Oberflächenqualität und Messerschlaglänge $f_{z\text{eff}}$



Vorschubgeschwindigkeiten in Abhängigkeit von Drehzahl, Messerschlaglänge und Zähnezahl



Bei mehrschneidigen Werkzeugen bilden sich nur die Eingriffe eines Messers auf der Oberfläche ab (Einmesser-Finish). Z 2 und Z 4 erzeugen bei gleicher Maschineneinstellung die gleiche Oberflächenqualität. Hohe Zähnezahlen sind bei großen Zerspanleistungen erforderlich.

Werkstückstoff, Maschinen, Einsatzart

Je nach Arbeitsgang und Profilierung die Angaben auf den Produktseiten beachten.

Werkzeugsysteme

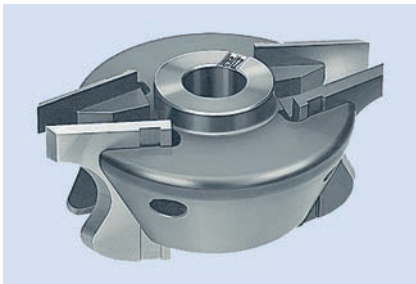


WM 500 1 04 und WM 500 1 06 Profilmesserkopf mit Abweiser, Tragkörper aus Leichtmetall.

Für Profiltiefen bis max. 15 mm und Schnittbreite 50 mm. (WM 500 1 06).
 Für Profiltiefen bis max. 15 mm und Schnittbreite 40 mm. (WM 500 1 04).
 Besonders geeignet für Kleinbetriebe und Hobby. Einsetzbar auf Tischfräsmaschinen und kombinierten Fräsmaschinen. Für die Profilierung stehen mehr als 127 Standard Profilmesser und dazugehörige Abweiser zur Verfügung. Auf Kundenwunsch können Sonderprofilmesser in HS Qualität in den Leitz Schnelllieferdiensten gefertigt werden. Zur Herstellung eines Sonderprofilmessers genügt eine Skizze oder Holzmuster des vom Kunden gewünschten Profils.

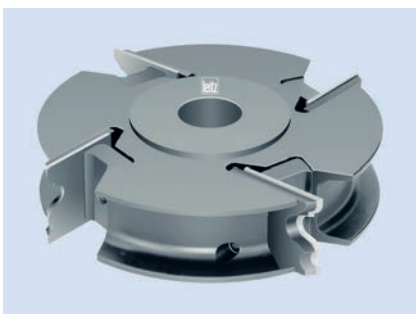
4.4 Profilieren

4.4.7 Universalprofilmesserköpfe




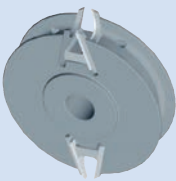

WM 530 1 01 Profilmesserkopf.
 WM 530 1 02 Profilmesserkopf.
 WM 520 1 Profilmesserkopf.
 WM 540 1 Profilmesserkopf.

Für extrem große Profiltiefen bis max. 45 mm und Schnittbreiten bis 80 mm. Geeignet für Klein- und Mittelbetriebe zur Herstellung von Sonderprofilen. Einsetzbar auf Maschinen mit Handvorschub. Auf Kundenwunsch können Sonderprofilmesser in HS Qualität in den Leitz Schnelllieferdiensten gefertigt werden. Zur Herstellung eines Sonderprofilmessers genügt eine Skizze oder Holzmuster des vom Kunden gewünschten Profils.



Profilmesserkopf VariForm.

VariForm Messerköpfe sind in verschiedensten Ausführungen und Abmessungen erhältlich. Je nach Anwendung und Einsatz sind die Tragkörper für mech. Vorschub ohne Abweiser oder für Handvorschub mit Abweiser ausgelegt. Den für die jeweilige Anwendung richtigen Messerkopftyp entnehmen Sie bitte dem untenstehenden Diagramm.

Ausführungsvarianten	Profiltiefe bis 15/19 mm	Profiltiefe bis 20 mm	Profiltiefe bis 35 mm
MAN-Vorschub Für Tischfräsmaschinen	 Universaltragkörper	 Teilprofilerter Tragkörper, U-Profil	 Profilerter Tragkörper, gekröpft re./li.
Schnittbreite	40/45 mm u. 50/60 mm	45/45 mm u. 50/60 mm	40 mm bis 60 mm



Profilmesserkopf, Tragkörper aus Leichtmetall

Anwendung:

Zum Fräsen von Profilen, Fügen und Falzen.

Maschine:

Tisch- und Profilfräsmaschinen.

Werkstückstoff:

Weichhölzer.

Technische Information:

Profilmesserkopf mit Leichtmetalltragkörper zur Aufnahme von Standard- oder Sonderprofilmessern bis 50 mm Schnittbreite und maximaler Profiltiefe 15 mm. Konstanter Durchmesser durch Profilwechsellmesser. Messerdicke 4 mm.



D 108 mm - 148 mm

WM 500 1 04, WM 500 1 06

D	SB	BO	BO _{max}	Z	n	QAL	ID
mm	mm	mm	mm		min ⁻¹		
108	40	30	30	2	6000 - 10000	SP	025685 ●
128	40 - 50	30	40	2	6000 - 9000	SP	025815 ●
128	80	30	40	2	6000 - 8000	SP	025816 ●
148	40 - 50	30	50	2	5500 - 7000	SP	025691 ●

Siehe Kapitel Messer und Ersatzteile.

Tabelle für Durchmesser bei Verwendung von Falz- und Profilmessern:

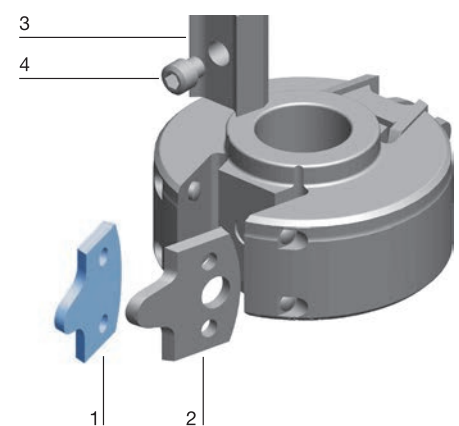
D-mm Trag- körper	D-mm mit Falz- messer	D-mm mit Profil- messer
93	108	130
114	128	150

Ersatzmesser:

Teile-Nr.	BEZ	ABM mm	QAL	ID
1	Falzmesser	40x32,8x4	SP	007104 ●
2	Abweiser	38,4x32,8x4	ST	005586 ●

Ersatzteile:

Teile-Nr.	BEZ	ABM mm	ID
3	Spannbacken	36x13,21x26	009756 ●
3	Spannbacken	56x13,21x26	009757 ●
4	Gewindestift mit ISK 5	M10x12	006044 ●
	Schraubendreher	SW 5	005446 ●





Profilmesserkopf

Anwendung:

Zum Fräsen von einseitig ausladenden Profilen mit großer Profiltiefe, max. 45 mm.

Maschine:

Tisch- und Profilfräsmaschinen.

Werkstückstoff:

Weich- und Harthölzer.

Technische Information:

Schnittbreite bis 50 mm. Siehe Abbildung der ausnutzbaren Profilfläche. Messerdicke 4,0 mm.



MAN Vorschub, für einseitig ausladende Profile SB 50 mm

WM 530 1 01

D	TD	SB	BO	BO _{max}	Z	n	ID
mm	mm	mm	mm	mm		min ⁻¹	
200	148	50	30	40	2	4500 - 7000	029636 ●

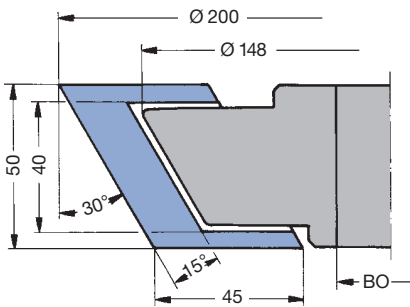
Verkaufseinheit inkl. Schraubendreher, jedoch ohne Messer und Abweiser.
Bei der Messerbestellung Drehrichtung angeben.

Ersatzmesser:

BEZ	BEM	ABM	QAL	ID
		mm		
Profilmesserblankett	R/O	50,4x45x4	HS	007297 ●
Profilmesserblankett	R/U	50,4x45x4	HS	007298 ●
Abweiserblankett	R/O	48,8x45x4	SP	005603 ●
Abweiserblankett	R/U	48,8x45x4	SP	005604 ●

Ersatzteile:

BEZ	ABM	ID
	mm	
Gewindestift	M10x16	006046
Schraubendreher	SW 5	005446 ●
Druck-Doppelkeil	49,2x13,2x26	009927 ●



HS-Sonderprofilmesser und SP-Profilabweiser

Profilmesser Satz inkl. Abweiser	PG I	SB = 50 mm
Profilmesser Satz inkl. Abweiser	PG II	SB = 50 mm
Satz besteht aus:	2 HS-Profilmessern; 2 SP-Abweisern	

Profilmesser und Abweiser werden nach Profilingaben des Kunden gefertigt.

Messerkopf nur mit Original Leitz-Profilmessern und -Abweisern verwenden!



Profilmesserkopf

Anwendung:

Zum Fräsen von einseitig ausladenden Profilen mit großer Profiltiefe, max. 45 mm. Einfacher Messereinbau ohne Einstelllehre.

Maschine:

Tisch- und Profilfräsmaschinen.

Werkstückstoff:

Weich- und Harthölzer.

Technische Information:

Schnittbreite bis 80 mm. Siehe Abbildung der ausnutzbaren Profilfläche. Messerdicke 4,0 mm.



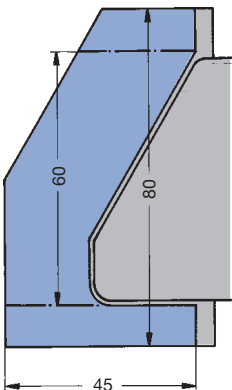
MAN Vorschub, für einseitig ausladende Profile SB 60 - 80 mm

WM 530 1 02

D	SB	BO	BO _{max}	HD	PT _{max}	Z	n	ID
mm	mm	mm	mm	mm	mm		min ⁻¹	
180	60 - 80	30	40	80	45	2	4500 - 6000	026768 ●
180	60 - 80	40	40	80	45	2	4500 - 6000	026769 □

Verkaufseinheit ohne Messer und Abweiser.

Bei der Messerbestellung Drehrichtung angeben.



Ersatzmesser:

Teile-Nr.	BEZ	ABM	QAL	ID
		mm		
1	Profilmesserblankett R/U	60x60x6	HS	007280 ●
1	Profilmesserblankett R/U	80x60x6	HS	007281 ●
1	Profilmesserblankett R/O	60x60x6	HS	007282 ●
1	Profilmesserblankett R/O	80x60x6	HS	007283 ●
2	Abweiserblanketts R/U (60)	58x59,2x6	SP	005596 ●
2	Abweiserblanketts R/U (80)	78x59,2x6	SP	005597 ●
2	Abweiserblanketts R/O (60)	58x59,2x6	SP	005598 ●
2	Abweiserblanketts R/O (80)	78x59,2x6	SP	005599 ●

Ersatzteile:

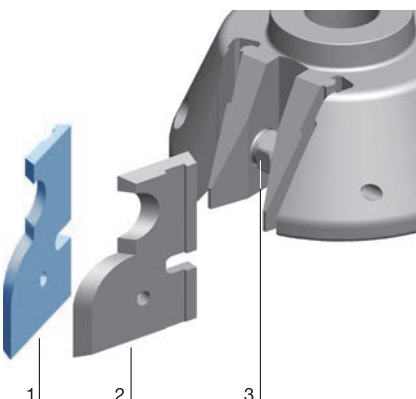
Teile-Nr.	BEZ	ABM	ID
		mm	
3	Spannschraube	M16x1,5x36 LL/RL	005958 ●
	Gabelschlüssel	SW 17	005456 ●

HS-Sonderprofilmesser und SP-Profilabweiser

PG I	Profilmesser Satz	SB = 60 mm
PG II	Profilmesser Satz	SB = 60 mm
PG I	Profilmesser Satz	SB = 80 mm
PG II	Profilmesser Satz	SB = 80 mm
Satz besteht aus:		2 HS-Profilmessern
		2 SP-Abweisern

Profilmesser und Abweiser werden nach Profilangaben des Kunden gefertigt.

Messerkopf nur mit Original Leitz-Profilmessern und -Abweisern verwenden!





Profilmesserkopf

Anwendung:

Zum Fräsen von Profilen mit großer Profiltiefe, bis max. 45,0 mm, mit nachschärfbaren Profilmessern und Abweisern. Einfacher Messereinbau ohne Einstelllehre.

Maschine:

Tisch- und Profilfräsmaschinen.

Werkstückstoff:

Weich- und Harthölzer.

Technische Information:

Schnittbreite bis 80,0 mm. Die symmetrische Profilierung des Tragkörpers erlaubt wahlweisen Einsatz im Rechts- oder Linkslauf.



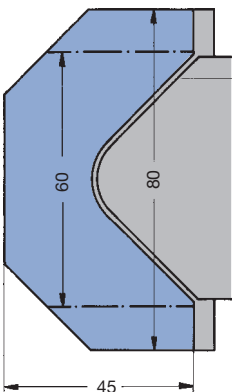
MAN Vorschub, für symmetrische Profile SB 60 - 80 mm

WM 520 1

D	SB	BO	BO _{max}	HD	PT _{max}	Z	n	ID
mm	mm	mm	mm	mm	mm		min ⁻¹	
180	60 - 80	30	40	80	45	2	4500 - 6000	026651 ●
180	60 - 80	40	40	80	45	2	4500 - 6000	026652 □

Verkaufseinheit ohne Messer und Abweiser.

Bei der Messerbestellung Drehrichtung angeben.



Ersatzmesser:

Teile-Nr.	BEZ	ABM	QAL	ID
		mm		
1	Profilmesserblankett	60x60x6	HS	007278 ●
1	Profilmesserblankett	80x60x6	HS	007279 ●
2	Abweiserblankett	58x59,2x6	SP	005594 ●
2	Abweiserblankett	78x59,2x6	SP	005595 ●

Ersatzteile:

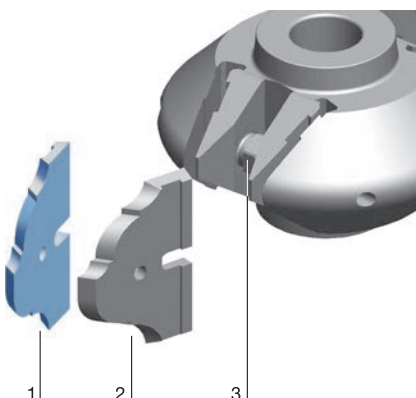
Teile-Nr.	BEZ	ABM	ID
		mm	
3	Spannschraube	M16x1,5x36 LL/RL	005958 ●
	Gabelschlüssel	SW 17	005456 ●

HS-Sonderprofilmesser und SP-Profilabweiser

PG I	Profilmesser Satz	SB = 60 mm
PG II	Profilmesser Satz	SB = 60 mm
PG I	Profilmesser Satz	SB = 80 mm
PG II	Profilmesser Satz	SB = 80 mm
Satz besteht aus:		2 HS-Profilmessern
		2 SP-Abweisern

Profilmesser und Abweiser werden nach Profilangaben des Kunden gefertigt.

Messerkopf nur mit Original Leitz-Profilmessern und -Abweisern verwenden!





Profilmesserkopf

Anwendung:

Zum Fräsen von Profilen mit großer Profiltiefe, bis max. 45,0 mm, mit nachschärfbaren Profilmessern und Abweisern. Einfacher Messereinbau ohne Einstelllehre.

Maschine:

Tisch- und Profilfräsmaschinen.

Werkstückstoff:

Weich- und Harthölzer.

Technische Information:

Schnittbreite bis 80,0 mm. Die symmetrische Profilierung des Tragkörpers erlaubt wahlweisen Einsatz im Rechts- oder Linkslauf.



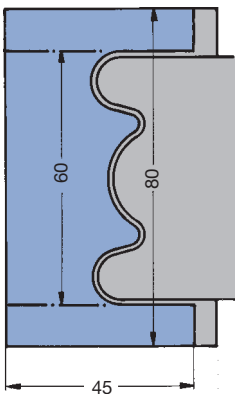
MAN Vorschub, für symmetrische geschlossene Profile SB 60 - 80 mm

WM 540 1

D	SB	BO	BO _{max}	HD	PT _{max}	Z	n	ID
mm	mm	mm	mm	mm	mm		min ⁻¹	
180	60 - 80	30	40	80	45	2	4500 - 6000	026865 ●
180	60 - 80	40	40	80	45	2	4500 - 6000	026866 □

Verkaufseinheit ohne Messer und Abweiser.

Bei der Messerbestellung Drehrichtung angeben.



Ersatzmesser:

Teile-Nr.	BEZ	ABM	QAL	ID
		mm		
1	Profilmesserblankett	60x60x6	HS	007276 ●
1	Profilmesserblankett	80x60x6	HS	007277 ●
2	Abweiserblankett	58x59,2x6	SP	005600 ●
2	Abweiserblankett	78x59,2x6	SP	005601 ●

Ersatzteile:

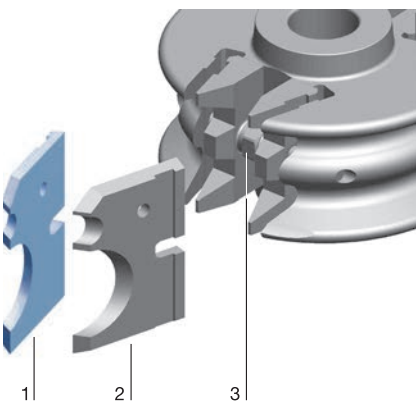
Teile-Nr.	BEZ	ABM	ID
		mm	
3	Spannschraube	M16x1,5x36 LL/RL	005958 ●
	Gabelschlüssel	SW 17	005456 ●

HS-Sonderprofilmesser und SP-Profilabweiser

PG I	Profilmesser Satz	SB = 60 mm
PG II	Profilmesser Satz	SB = 60 mm
PG I	Profilmesser Satz	SB = 80 mm
PG II	Profilmesser Satz	SB = 80 mm
Satz besteht aus:		2 HS-Profilmessern
		2 SP-Abweisern

Profilmesser und Abweiser werden nach Profilangaben des Kunden gefertigt.

Messerkopf nur mit Original Leitz-Profilmessern und -Abweisern verwenden!





Profilmesserkopf VariForm

Anwendung:

Zum Fräsen von Profilen. Unterschiedliche Messer mit max. 15 mm Profiltiefe können eingebaut werden.

Maschine:

Tisch-, und Profilfräsmaschinen, Doppelendprofiler, Kantenanleimmaschinen etc.

Werkstückstoff:

Weich- und Harthölzer (HW-30F), Plattenwerkstoffe oder verleimte Hölzer (HW-10F).

Technische Information:

Universalprofilmesserkopf für MAN Vorschub zur Aufnahme von Hartmetall Sonderprofilmessern mit Stützplatte und Abweiser.
Ca. 3 bis 4 mal nachschärfbar.



Tragkörper, MAN-Vorschub, Z 2

TT 531 1

D	TD	SB	BO	BO _{max}	PT _{max}	Z	n _{max}	ID
mm	mm	mm	mm	mm	mm		min ⁻¹	
150	116	40 - 45	30	50	15	2	8000	135100 ●
150	116	50 - 60	30	50	15	2	8000	135101 ●

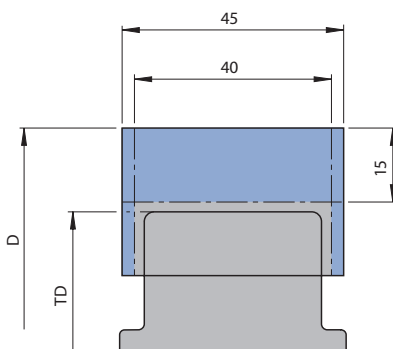
Geliefert mit Spannbacken, ohne Stützplatten, ohne Abweiser und ohne Messer.

Ersatzmesser:

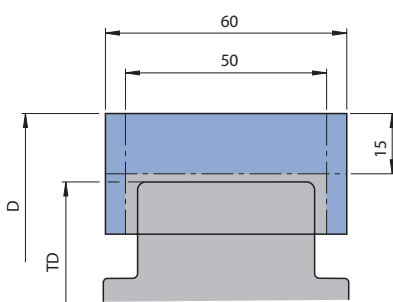
Teile-Nr.	SB	H	PT _{max}	ID	ID
	mm	mm	mm	HW-10F	HW-30F
1	40	40	15	636227 ●	636240 ●
1	45	40	15	636231 ●	636244 ●
1	50	40	15	636284 ●	636272 ●
1	60	40	15	636288 ●	636276 ●

Ersatzteile:

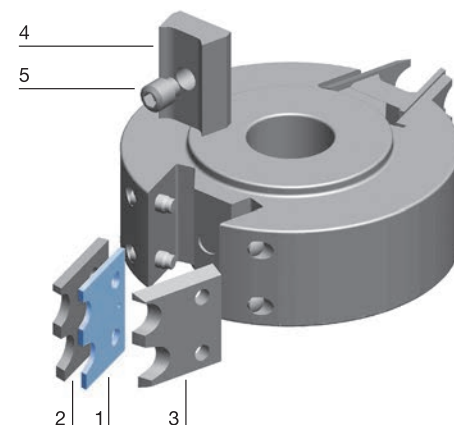
Teile-Nr.	BEZ	ABM	für SB	ID
		mm	mm	
2	Stützplatte VariForm	für Messer 40x40x2,1	40	645000 ●
2	Stützplatte VariForm	für Messer 45x40x2,1	45	645001 ●
2	Stützplatte VariForm	für Messer 50x40x2,1	50	645002 ●
2	Stützplatte VariForm	für Messer 60x40x2,1	60	645003 ●
3	Abweiser VariForm	für Messer 40x40x2,1		640000 ●
3	Abweiser VariForm	für Messer 45x40x2,1		640001 ●
3	Abweiser VariForm	für Messer 50x40x2,1		640002 ●
3	Abweiser VariForm	für Messer 60x40x2,1		640003 ●
4	Spannbacken	36x13,21x26	40/45	009756 ●
4	Spannbacken VariForm	44x13,21x24,25	50/60	009760 ●
5	Gewindestift mit ISK 5	M10x12		006044 ●
	Schraubendreher	SW 5, L100		117506 ●



Tragkörper, SB 40/45 mm



Tragkörper, SB 50/60 mm





Profilmesserkopf VariForm

Anwendung:

Zum Fräsen von Profilen. Unterschiedliche Messer mit max. 20 mm Profiltiefe können eingebaut werden.

Maschine:

Tisch-, und Profilmfräsmaschinen, Doppelendprofiler, Kantenanleimmaschinen etc.

Werkstückstoff:

Weich- und Harthölzer (HW-30F), Plattenwerkstoffe oder verleimte Hölzer (HW-10F).

Technische Information:

Universalprofilmesserkopf für MAN Vorschub zur Aufnahme von Hartmetall Sonderprofilmessern mit Stützplatte und Abweiser.
Ca. 3 bis 4 mal nachschärfbar.



Teilprofilierter Tragkörper, MAN-Vorschub, Z 2 (U-Profil)

TT 531 1

D	TD	SB	BO	BO _{max}	PT _{max}	Z	n _{max} min ⁻¹	ID
mm	mm	mm	mm	mm	mm			
180	165	40	30	50	20	2	7200	135120 ●
180	165	60	30	50	20	2	7200	135122 ●

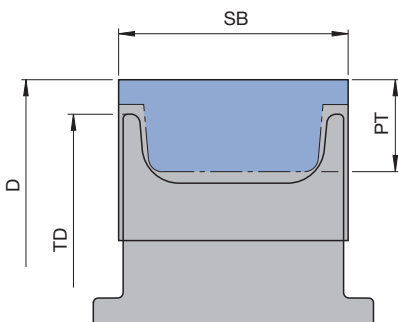
Geliefert mit Spannbacken, ohne Stützplatten, ohne Abweiser und ohne Messer.

Ersatzmesser:

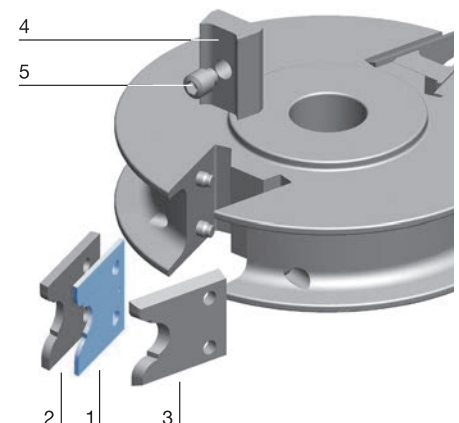
Teile-Nr.	SB	H	PT	ID	ID
	mm	mm	mm	HW-10F	HW-30F
1	40	45	20	636226 ●	636239 ●
1	60	45	20	636287 ●	636275 ●

Ersatzteile:

Teile-Nr.	BEZ	ABM mm	für SB mm	ID
2	Stützplatte VariForm	für Messer 40x45x2,1		645004 ●
2	Stützplatte VariForm	für Messer 60x45x2,1		645006 ●
3	Abweiser VariForm	für Messer 40x45x2,1		640004 ●
3	Abweiser VariForm	für Messer 60x45x2,1		640006 ●
4	Spannbacken	36x13,21x26	40/45	009756 ●
4	Spannbacken	56x13,21x26	60	009757 ●
5	Gewindestift mit ISK 5	M10x12		006044 ●
	Schraubendreher	SW 5, L100		117506 ●



Tragkörper, U-Profil



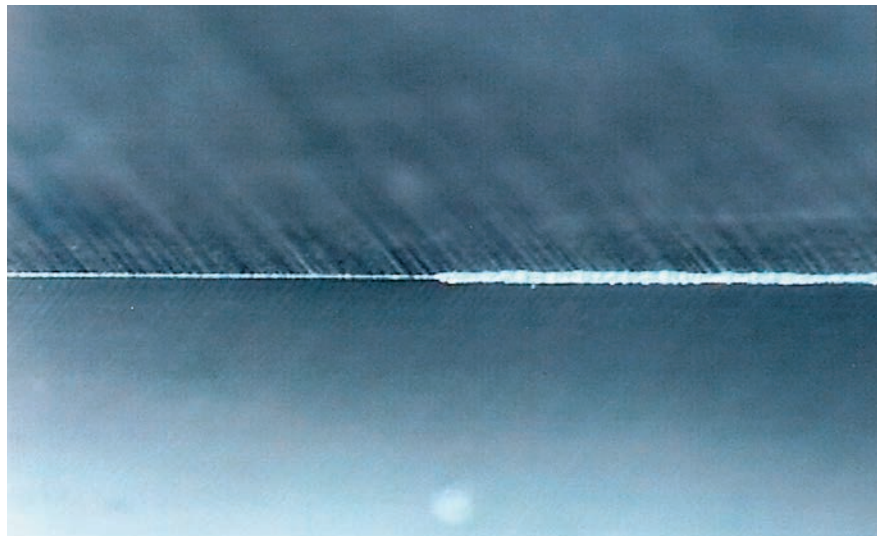
Problem	Mögliche Ursachen	Maßnahmen
Oberflächenfehler Schnittgüte	<ul style="list-style-type: none"> – Drehzahl zu gering – Winkelgeometrie falsch (Spanwinkel zu klein für Vollholz) – Spindel- und Werkzeugtoleranzen zu groß – Werkzeugunwucht – Schnittgeschwindigkeit zu hoch (keine Spanbildung), Verhältnis Vorschub zu Zähnezah nicht entsprechend – Zähnezah zu gering, Vorschub zu hoch 	<ul style="list-style-type: none"> Drehzahl und damit Schnittgeschwindigkeit und Werkzeugdurchmesser erhöhen Werkzeug vermessen oder austauschen Motorlager und Toleranzen überprüfen Prüfen und nachwuchten Vorschub erhöhen, Zähnezah und Drehzahl verringern Zähnezah und Vorschub entsprechend abstimmen
Oberfläche wellig, rau	<ul style="list-style-type: none"> – Werkstücktransport nicht gleichmäßig – Einzugswalzen haben zu geringe Spannung oder sind stumpf – Werkstücke sind zu schmal und zu kurz – Spanabnahme zu groß – Werkzeug verharzt und stumpf 	<ul style="list-style-type: none"> Vorschub bzw. Transporteinrichtung überprüfen Spannung der Einzugswalzen erhöhen und Riffelung nachschleifen Richtlinien des Maschinenherstellers beachten mehrere Arbeitsgänge vorsehen oder vorfräsen rechtzeitig entharzen und nachschärfen
Oberflächenfehler Brandspuren	<ul style="list-style-type: none"> – Schnittgeschwindigkeit zu hoch – Verhältnis Vorschubgeschwindigkeit zur Zähnezah nicht entsprechend – Werkzeug rotiert im stehenden Werkstück 	<ul style="list-style-type: none"> Drehzahl reduzieren Zähnezah und Vorschub entsprechend abstimmen auf kontinuierlichen Vorschub achten
Oberflächenfehler Ausrisse	<ul style="list-style-type: none"> – Holzfeuchte zu gering – Astreiches Holz (lose Äste) 	<ul style="list-style-type: none"> Trocknungsvorgang überprüfen Optimierung mit Kappsägen und Längenverbindung
Oberflächenfehler Späneinschläge	<ul style="list-style-type: none"> – Winkelgeometrie nicht dem Werkstückstoff angepasst – Spalt zwischen Messer und Spannelement – Spanraum zu klein – Absaughaube und Spänetransporteinrichtung ungenügend ausgelegt – Absaugleistung im Werkzeugbereich zu gering 	<ul style="list-style-type: none"> prüfen und korrigieren bzw. Neuwerkzeug Spannelement und Messer reinigen und sorgfältig montieren prüfen und vergrößern Maschinenhersteller kontaktieren und abklären Richtlinie: 30 m s^{-1} Luftgeschwindigkeit
Profilfehler Werkstück – Winkelfehler – uneben	<ul style="list-style-type: none"> – Werkzeugsätze im Profil nicht gleich, z.B. bei Gleich-/Gegenlaufsätzen – Hubspindel steht in Vorschubrichtung bzw. zur Tischebene nicht rechtwinklig – Auflagetisch und Anschlag abgenützt – Winkeltoleranz zwischen Auflagetisch und Anschlag zu groß bzw. Anschlag und Ablaufkante sind nicht korrekt eingestellt 	<ul style="list-style-type: none"> Werkzeugsätze überprüfen und abstimmen Winkelprüfung mit Messuhr auf vertikal bewegter Spindel in zwei Ebenen durchführen Auflagetisch und Anschlag nacharbeiten bzw. austauschen Winkel prüfen und korrigieren, Ebene von Anschlag zur Ablaufkante inklusive Werkzeug abstimmen
Motorleistung Vorschubkraft	<ul style="list-style-type: none"> – Werkzeug sehr verharzt und stumpf – Spanraum des Werkzeugs zu klein – Spanwinkel zu klein – Zerspanungsquerschnitt zu groß 	<ul style="list-style-type: none"> Werkzeug in kürzeren Intervallen entharzen und nachschärfen Prüfen und korrigieren Korrigieren oder Neuwerkzeug Mehrere Arbeitsgänge vorsehen oder vorfräsen

Schneidkantenverrundung

Bei weitgehend homogenen Werkstoffen entsteht durch mechanischen Verschleiß eine kontinuierliche Verrundung der Schneidkanten.

Die Qualität der Oberfläche bestimmt die Größe der Schneidkantenverrundung und sollte als Richtlinie bei 0,2 bis maximal 0,3 mm liegen.

Bei Verbundwerkzeugen ist ein rechtzeitiges Instandsetzen durch Nachschärfen notwendig, um die Wirtschaftlichkeit des Werkzeuges zu garantieren.

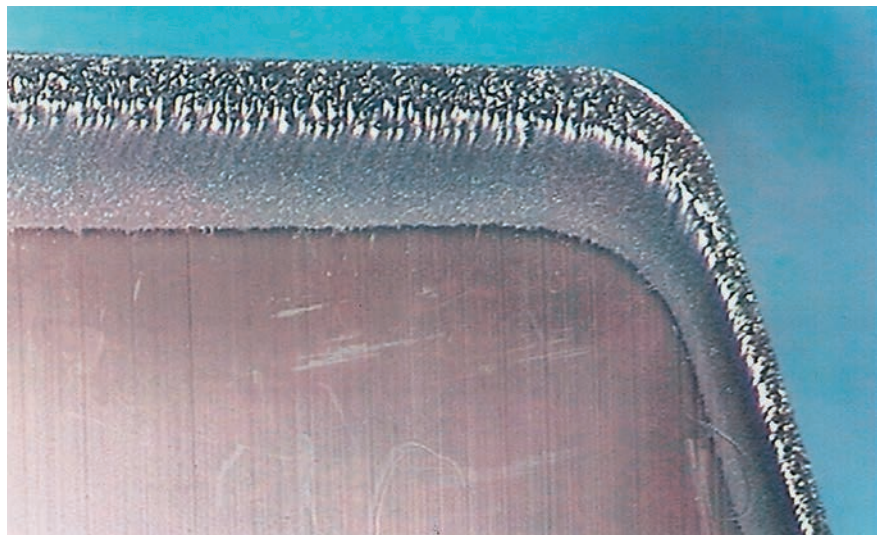


Übliche Schneidkantenverrundung nach Einsatz in Fichte.

Schneidkantenverrundung durch chemischen Einfluss

Bei der Bearbeitung von Werkstückstoffen mit hohem Gerbsäureanteil (z.B. Eiche) entsteht die Schneidkantenverrundung durch mechanischen und zusätzlich durch chemischen Verschleiß.

Durch chemische Reaktion wird das im Hartmetall als Binder vorhandene Kobalt ausgewaschen und damit die Schneidkante vorzeitig beschädigt.



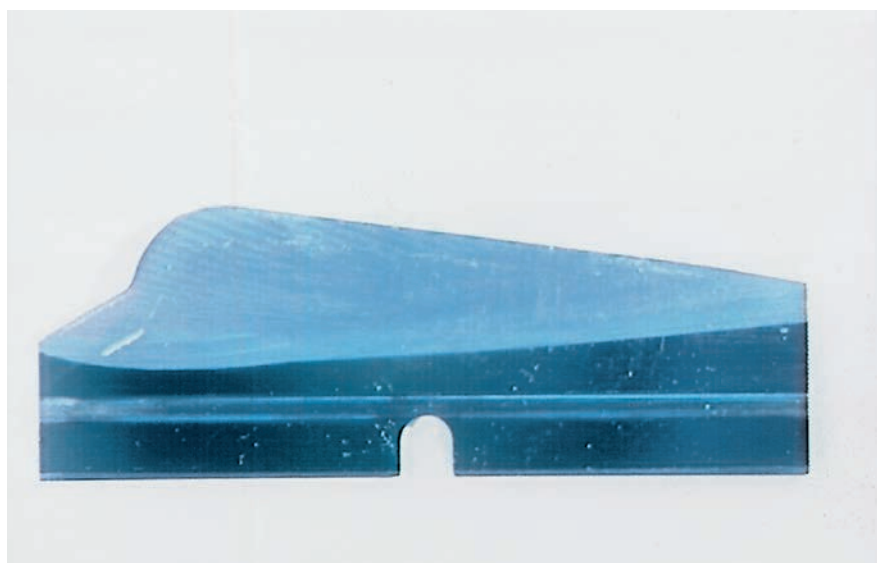
Chemischer Einfluss – Schneidkantenverrundung – Einsatz in Eiche.

Schneidkantenbeschädigung durch unsachgemäße Instandsetzung

Bei den Werkzeugbauarten Messerköpfe/-sätze mit HW-Schneidelementen ist nach Standwegende ein Wenden oder Wechseln der Messer vorgesehen.

Ein Nachschärfen an der Spanfläche führt zum Verlust der notwendigen Spankräfte, zu Öffnungen zwischen Messer und Spannelement, damit zur Beeinträchtigung der Oberflächengüte und ist daher aus Sicherheitsgründen nicht möglich.

Bei Werkzeugen mit Wende-/Wechselmessern ist auf sorgfältige Reinigung und Montage beim Messerwechsel zu achten.



Schneidkantenverrundung durch unsachgemäße Instandsetzung.

Schneidkantenverrundung

Bei weitgehend homogenen Werkstoffen entsteht durch mechanischen Verschleiß eine kontinuierliche Verrundung der Schneidkanten.

Zusätzlich entstehen durch den wesentlich höheren Standweg durch Verharzung auch sogenannte Aufbauschneiden.

Die Qualität der Oberfläche bestimmt die Größe der Schneidkantenverrundung und sollte als Richtlinie bei 0,2 bis maximal 0,3 mm liegen.

Eine Erhöhung der Standwege wird durch zwischenzeitliches Entharzen erreicht.



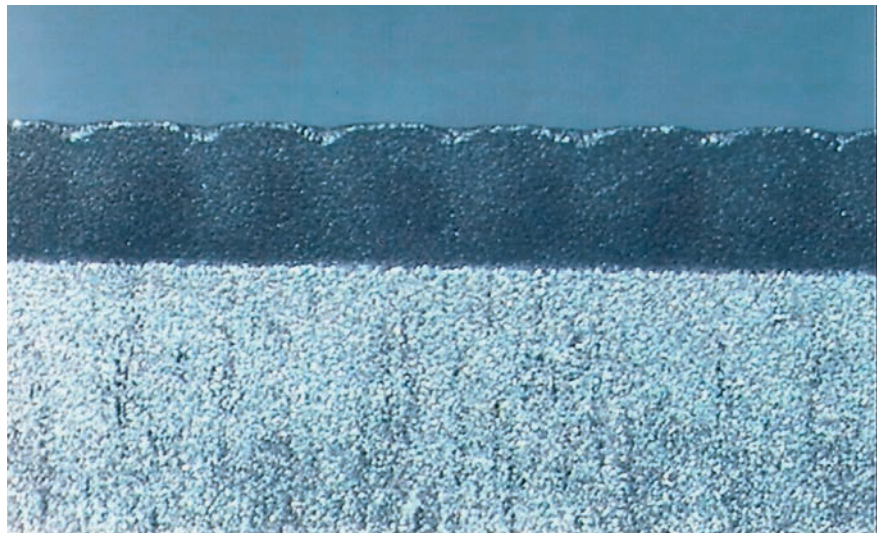
Schneidkantenverrundung nach Einsatz in GFK.

Schneidkantenverrundung und kleine Ausbrüche

Bei bestimmten Holzwerkstoffen wird die Schneidkante neben einer üblichen Verrundung durch kleine Ausbrüche beschädigt.

Die Ursache dafür sind meist Fremdkörper in Form mineralischer Einschlüsse im Werkstückstoff.

Um ein wirtschaftliches Instandsetzen zu garantieren, ist die Schneidkantenverrundung sowie die Größe der Ausbrüche ein entscheidender Faktor, da eine Erhöhung der Schnittkräfte die totale Zerstörung der Schneidkante bewirken kann.

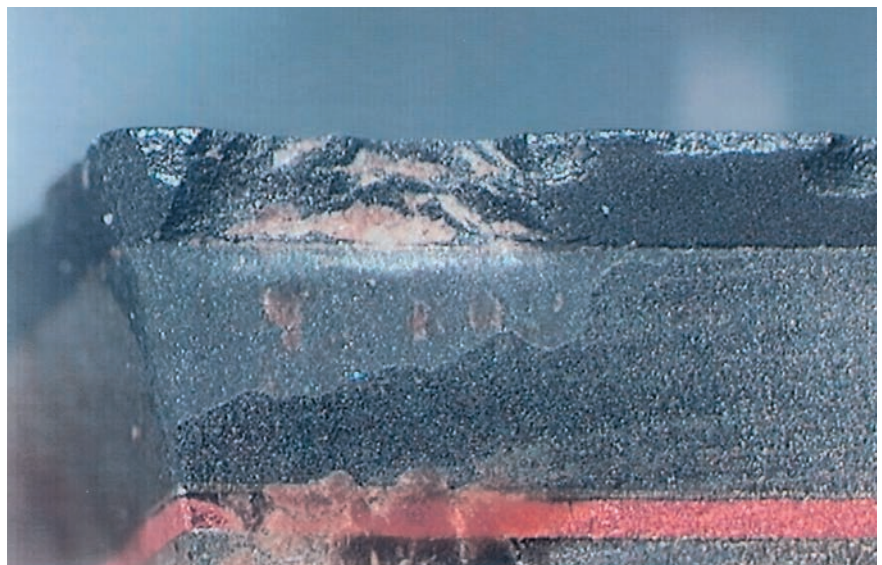


Schneidkantenverrundung und Ausbrüche nach Einsatz in HPL/CPL.

Schneidkantenzerstörung

Bei der Bearbeitung inhomogener Werkstückstoffe, die zusätzlich mit mineralischen oder metallischen Inhaltsstoffen versehen sind, ist die Gefahr einer Zerstörung der Schneidkante gegeben.

Die oben genannten Einschlüsse können praktisch vor der Bearbeitung nicht festgestellt werden und schränken durch diese Problematik einen sinnvollen Einsatz von DP-Werkzeugen in derartigen Werkstückstoffen ein.



Schneidkantenzerstörung durch metallischen Einschluss.

Anfrage- / Bestellformular Sonderwerkzeuge – Handvorschub

Kundendaten: Kundennummer: Anfrage Liefertermin: (unverbindlich) KW
 (wenn bekannt)

Firma: _____
 Straße: _____ Datum: _____
 PLZ/Ort: _____ Anfrage/Auftragsnr.: _____
 Land: _____ WZ ID: (wenn bekannt) _____
 Tel./Fax: _____ Stückzahl: _____
 Kontaktperson: _____
 Unterschrift: _____

Werkstückstoff:

Vollholz Art: _____ Feuchte: _____ %
 Holzwerkstoff Art: _____ Dichte: _____ g/cm³
 Beschichtung Art: _____ Zusatzinfo: _____
 Andere Art: _____
 Fertigerspanen

Maschine:

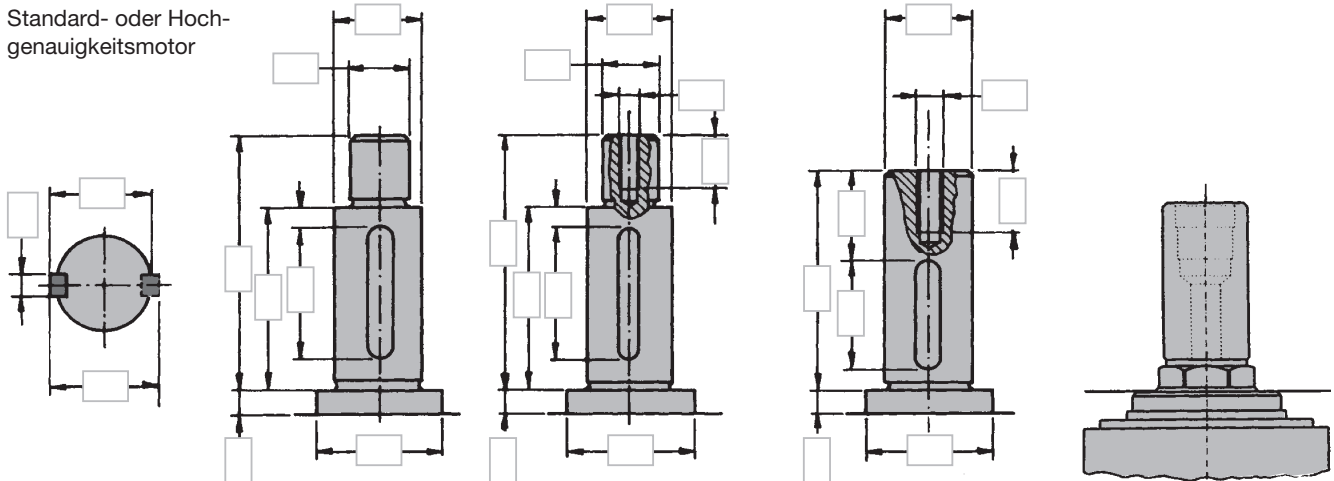
(z.B. Tischfräs-, Profilfräsmaschinen, Doppelendprofiler, Kantenbearbeitungsmaschinen, Fenstermaschinen usw.) Hersteller: _____
 Typ/Baujahr: _____
 Art: _____

Angabe der Spindelfolge in Vorschubrichtung z.B.: 1 unten, 2 rechts, 3 links, 4 oben, 5 universal ...
 oder: 1 ritzen, 2 zerspanen, 3 fräsen, 4 kappen, 5 nachfräsen ...
 oder: 1 sägen, 2 schlitten/zapfen, 3 gleichlaufräsen, 4 gegenlaufräsen

Motor Nr.	Leistung:	Drehzahl:	Spindelabmessung:	evtl. Zusatzinfo:
1	_____ kW	_____ min ⁻¹	_____ mm	_____
2	_____ kW	_____ min ⁻¹	_____ mm	_____
3	_____ kW	_____ min ⁻¹	_____ mm	_____
4	_____ kW	_____ min ⁻¹	_____ mm	_____
5	_____ kW	_____ min ⁻¹	_____ mm	_____

Drehrichtung (LL/RL) oder Schnitttrichtung (GGL/GLL) ist für jede Spindel anzugeben.

Standard- oder Hochgenauigkeitsmotor



Anfrage- / Bestellformular Sonderwerkzeuge – Handvorschub

Werkzeug:

Werkzeugart (z.B. einteilig/Verbund-/zusg. Werkzeug, siehe Produktinformation)

Abmessung:

Durchmesser: _____ mm

Schnittbreite: _____ mm

Bohrung: _____ mm

Zähnezahl: _____

Schneidstoff:

- HL
- HS
- ST
- HW
- DP

Schnittstelle:

- keine Schnittstelle
- Büchse m. Verdrehsicherung
- Büchse o. Verdrehsicherung
- Schnellspannelement
- Hydrospannelement

Drehrichtung:

- Rechtslauf
- Linkslauf

Schnitttrichtung:

- Gegenlauf
- Gleichlauf

Vorschubart:

- Handvs. (MAN)
- Mech. Vs. (MEC)

Vorsch. Geschw.: _____ min⁻¹

Fräsbreite (SB): _____ mm

Frästiefe: _____ mm

Bemerkung:

Nulldurchmesser: _____ mm

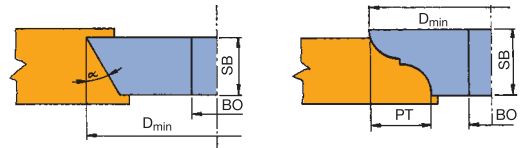
Max. Durchm.: _____ mm

Nullhöhe: _____ mm

Klemmlänge: _____ mm

Einsatz:

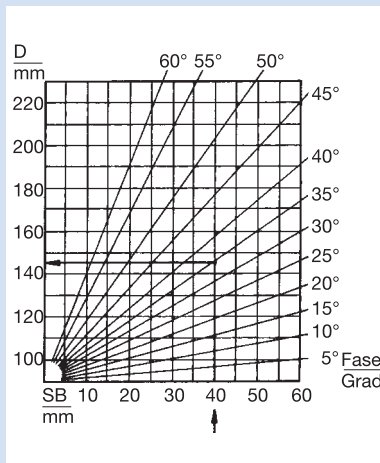
- | | | | |
|----------------|--------------------------------------|--|--|
| Vollholz | <input type="checkbox"/> längs | <input type="checkbox"/> quer | <input type="checkbox"/> stirn |
| Holzwerkstoffe | <input type="checkbox"/> Deckschicht | <input type="checkbox"/> Mittelschicht | <input type="checkbox"/> Deckschicht und Mittelschicht |



Technische Informationen:

Verbundwerkzeug
(Fase-/Profilfräser):
Ausführung: BG-Test,
Z 2, Rundform
Mech. Vorschub,
Z 3, Z 4, Rundform
Zahnform: mit/ohne
Vorschneider

Tabelle für min.
Werkzeugdurchm.
Gültig für Fasefräser
BO – 30 mm:
für Bohrung 40 mm:
D + 10 mm
für Bohrung 50 mm:
D + 20 mm



Formel für min. Werkzeugdurchmesser:

Gültig für Profilfräser BO – 30 mm:
für Bohrung 40 mm: D + 10 mm
für Bohrung 50 mm: D + 20 mm

Formel: $D_{min} = 100 + 2 \times PT$ (mm)

Hinweis:

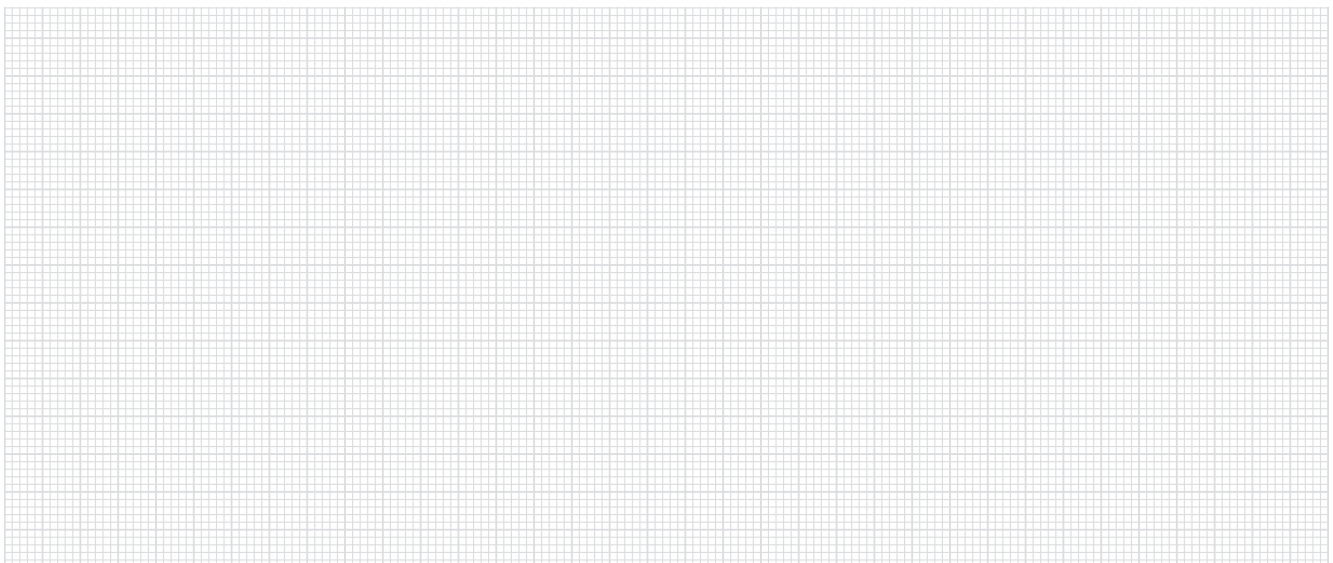
Winkel über 45° und große Profiltiefen erfordern große Durchmesser. Es ist darauf zu achten, dass für den ermittelten Fräserdurchmesser die maximal mögliche Drehzahl nicht überschritten wird. Aus Profilskizzen oder Profilzeichnungen muss klar zu ersehen sein, ob Werkstoff (Holz) oder Fräser dargestellt ist. Auf Werkstoffmuster oder Zeichnungen bitte Auflageseite, Drehrichtung, Abmessungen und Einsatzbedingungen angeben.

Zusammengesetztes Werkzeug mit Wende-/Wechselmesser:

Formel: $D_{min} = 90 + 2 \times PT$ (mm) – Gültig für BO – 30 mm

Skizze für Einsatzschema, Profilzeichnung, Sondermotorspindel usw.

Werkstückauflage und Anschlagseite bzw. Gutseite oben/unten auf Skizze eintragen.



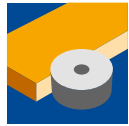
Erläuterung der Piktogramme



Nuten
horizontal,
vertikal



Wechselmesser



Fügen



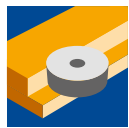
Mechan.
Schneidenspannung
wendbar



Kopieren



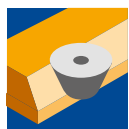
Mechan.
Schneidenspannung
nicht nachstellbar



Falzen



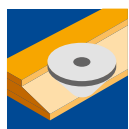
nachschärfbar
Spanfläche



Fasen



nachschärfbar
Freifläche



Abplatten



Legierter
Werkzeugstahl



Profilieren



Schnellarbeitsstahl



Profilieren
Verbindung



Hartmetall



Handvorschub



Polykristalliner
Diamant
(PKD)



Verbundwerkzeug



Hartstoffbeschichtung



Tragkörper
Leichtmetall

Oberfräsen

Leitz Lexikon Edition 7

Version 3

03/2024



Erläuterung der Kurzzeichen

A	= Maß A	LL	= Linkslauf
a_e	= Schnittdicke (radial)	M	= Metrisches Gewinde
a_p	= Schnittdicke (axial)	MBM	= Mindestbestellmenge
ABM	= Abmessung	MC	= Mehrbereichsstahl, beschichtet
APL	= Abplattlänge	MD	= Messerdicke
APT	= Abplatttiefe	min^{-1}	= Umdrehung pro Minute
AL	= Arbeitslänge	MK	= Morsekonus
AM	= Anzahl Messer	m min^{-1}	= Meter pro Minute
AS	= Anti Schall (lärmreduzierte Ausführung)	m s^{-1}	= Meter pro Sekunde
b	= Auskraglänge	n	= zulässiger Drehzahlbereich
B	= Breite	n_{max}	= maximale Drehzahl
BDD	= Bunddicke	NAL	= Nabenlage
BEM	= Bemerkung	ND	= Nabendicke
BEZ	= Bezeichnung	NH	= Nullhöhe
BH	= Bestückungshöhe	NL	= Nutzlänge
BO	= Bohrungsdurchmesser	NLA	= Nebenlochabmessung
CNC	= Computerized Numerical Control	NT	= Nuttiefe
d	= Durchmesser	P	= Profil
D	= Durchmesser	POS	= Fräserposition
D0	= Nulldurchmesser	PT	= Profiltiefe
DA	= Außendurchmesser	PG	= Profilgruppe
DB	= Bunddurchmesser	QAL	= Schneidstoffqualität
DFC	= Dust Flow Control (optimierte Späneerfassung)	R	= Radius
DGL	= Anzahl Doppelglieder	RD	= Rechtsdrall
DIK	= Dicke	RL	= Rechtslauf
DKN	= Doppelkeilnut	RP	= Radius Fräsprofil
DP	= Polykristalliner Diamant (PKD)	S	= Schaftabmessung
DRI	= Drehrichtung	SB	= Schnittbreite
FAB	= Falzbreite	SET	= Set
FAT	= Falztiefe	SLB	= Schlitzbreite
FAW	= Fasewinkel	SLL	= Schlitzlänge
FLD	= Flanschdurchmesser	SLT	= Schlitztiefe
f_z	= Zahnvorschub	SP	= Spezialstahl
$f_{z \text{ eff}}$	= effektiver Zahnvorschub	ST	= Gusslegierungen auf Kobalt-Basis, z.B. Stellite™
GEW	= Gewinde	STO	= Schafttoleranz
GL	= Gesamtlänge	SW	= Spanwinkel
GS	= Grundschnaide (Bohrschneide)	TD	= Tragkörperdurchmesser
H	= Höhe	TDI	= Tragkörperdicke
HC	= Hartmetall, beschichtet	TG	= Teilung
HD	= Holzdicke (Werkstückdicke)	TK	= Teilkreisdurchmesser
HL	= Hochlegierter Werkzeugstahl	UT	= Ungleichteilung der Schneiden
HS	= Schnellarbeitsstahl (HSS)	V	= Vorschneideranzahl
HW	= Hartmetall	v_c	= Schnittgeschwindigkeit
ID	= Identnummer	v_f	= Vorschubgeschwindigkeit
IV	= Isolierverglasung	VE	= Verpackungseinheit
KBZ	= Kurzbezeichnung	VSB	= Verstellbereich
KLH	= Klemmhöhe	WSS	= Werkstückstoff
KM	= Kantenmesser	Z	= Zähnezahl
KN	= Keilnut	ZA	= Anzahl Zinken
KNL	= Kombinationsnebenloch bestehend aus: 2/7/42 2/9/46,35 2/10/60	ZF	= Zahnform (Schneidenform)
L	= Länge	ZL	= Zinkenlänge
l	= Aufspannlänge		
LD	= Linksdrall		
LEN	= Leitz-Norm		

Hinweis im Katalog zur Relativität der Diagramme und Tabellen

Die in den Diagrammen und Tabellen enthaltenen Aussagen sind abhängig von den einzelnen Rahmenbedingungen und stellen Werte aus Versuchen dar, die unter bestimmten definierten Bedingungen entstanden sind. Bei der konkreten Anwendung der Werkzeuge können sich im Einzelfall Abweichungen aufgrund besonderer Einsatzbedingungen ergeben. Unsere Berater geben dazu gerne detailliert Auskunft.



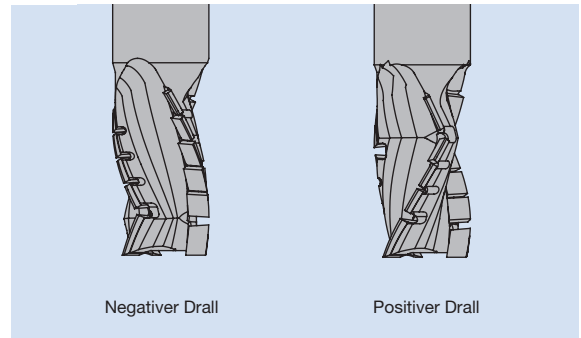
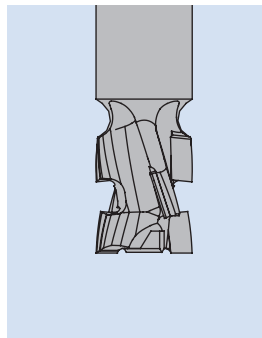
5. Oberfräsen

	5.1	Formatieren und Nuten	2
	5.1.1	Schafffräser HW und HW-Wendeplatte	5
	5.1.2	Schafffräser HW-massiv spiralförmig	22
	5.1.3	Schafffräser DP	50
	5.1.4	Pendelschlitz- und Langlochfräser	72
<hr/>			
	5.2	Fügen, Falzen und Fasen	73
	5.2.1	Füge- und Falzwerkzeuge	75
	5.2.2	Fasewerkzeuge	82
<hr/>			
	5.3	Planfräsen und Ausspitzen	85
	5.3.1	Planfräser	87
	5.3.2	V-Nut- und Ausspitzfräser	88
<hr/>			
	5.4	Profilieren	90
	5.4.1	Zinkenverbindungen	90
	5.4.2	Werkzeuge für Innentüren	94
	5.4.3	Werkzeuge für Möbel und Innenausbau	97
	5.4.4	Werkzeuge für Universalprofile	107
	5.4.5	Werkzeuge für Sonderprofile	117
	5.4.6	Schwalbenschwanzfräser	120
<hr/>			
	5.5	Handoberfräsen	121
	5.5.1	Werkzeuge zum Formatieren und Nuten	122
	5.5.2	Werkzeuge zum Profilieren	134
	5.5.3	Werkzeuge für Mineralwerkstoffe	146
	5.5.4	Werkzeuge für Verbundplatten	149
	5.5.5	Bohrer für Handoberfräsmaschinen	150
<hr/>			
		Maßnahmen zur Problembeseitigung	153
<hr/>			
		Verschleißerscheinungen	154
<hr/>			
		Anfrage- / Bestellformular Sonderwerkzeuge – Oberfräsen	156
<hr/>			
		Alphabetisches Produktverzeichnis	158
<hr/>			
		Identnummern - Verzeichnis	160

Arbeitsgang/Anwendung	Format- und Nutbearbeitung.
Werkstückstoff [empfohlener Schneidstoff]	Weich- und Harthölzer [SP – nur Weichhölzer, HS, HW, HW-massiv]. Span- und Faserwerkstoffe (Spanplatte, MDF, HDF etc.), roh, kunststoffbeschichtet, furniert etc. [HW, HW-massiv, DP]. Schichthölzer (Sperrholz etc.) [HW, HW-massiv, DP]. Duromere [HW, HW-massiv, DP]. Plastomere [HS, HW, HW-massiv, DP]. Mineralwerkstoffe (Corian, Varicor etc.) [HW, HW-massiv, DP]. Schichtstoffe (HPL, Trespa etc.) [HW-massiv, DP]. NE-Metalle (Aluminium, Kupfer etc.) [HS, HW, HW-massiv, DP].
Maschinen	Oberfräsmaschinen mit/ohne CNC-Steuerung. Sonderfräsmaschinen mit Frässpindeln zur Aufnahme von Fräswerkzeugen mit Schaft. Handoberfräsmaschinen.
Einsatzart	Gleich- und Gegenlauf (Vollschnitt), Trennschnitt.

Schneidenausführung

Gerade Schneiden



Gerade Achswinkelschneiden.

Gerade Achswinkelschneiden, spiralförmig angeordnet.

Spiralschneiden

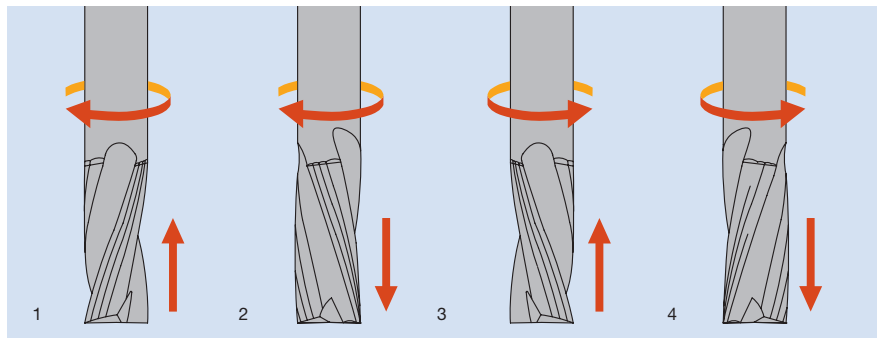


Abb. 1, RL-RD
Positiver Drall,
Gutseite am Werkstück unten,
guter Spanfluss zur Absaugung.

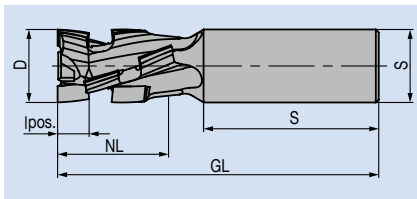
Abb. 2, RL-LD
Negativer Drall,
Gutseite am Werkstück oben,
Unterstützung der Werkstückspannung.

Abb. 3, LL-LD
Positiver Drall,
Gutseite am Werkstück unten,
guter Spanfluss zur Absaugung.

Abb. 4, LL-RD
Negativer Drall,
Gutseite am Werkstück oben,
Unterstützung der Werkstückspannung.

Technische Merkmale

Die in den Werkzeugtabellen angegebenen Maßwerte beziehen sich auf folgende Größen am Werkzeug:



D	Schneiden-Ø
NL	Nutzbare Länge des Schneideteils mit der angegebenen Zähnezah
AL	Mögliche Bearbeitungslänge, in mehreren axialen Werkzeugzustellungen erreichbar
GL	Gesamtlänge des Schaftwerkzeuges
S	Durchmesser des Schaftes, z.B. S25 x 60 -> Ø 25 mm Einspannbare Länge des Schaftes, z.B. S25 x 60 -> 60 mm
l_pos.	Länge des positiven Achswinkels bei Werkzeugen mit wechselseitigem Drall

Schafttoleranzen

	Schaftdurchmesser	
Werkzeuge für	< 12 mm	≥ 12 mm
CNC-Oberfräsmaschinen	h6	g6
Handoberfräsmaschinen	g7/h8	-

Einsatzdaten

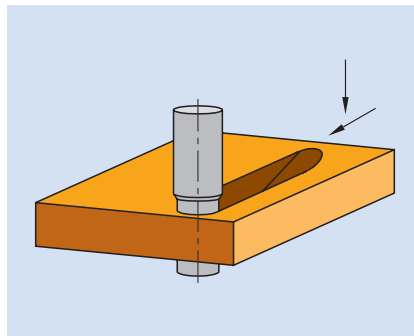
Drehzahlen/Vorschübe

Die jeweils optimalen Einsatzdrehzahlen und Vorschubgeschwindigkeiten sind den Diagrammen zu entnehmen, die den Werkzeugtabellen zugeordnet sind.

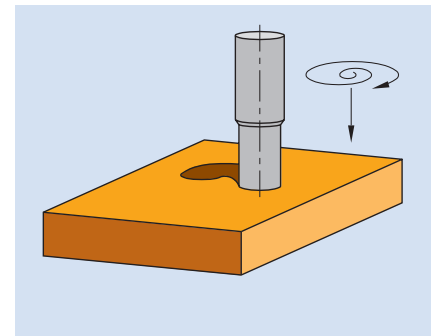
Einsatzhinweise

Einbohrverfahren

Werkzeuge für die Format- und Nutbearbeitung sind generell für folgende Einbohrverfahren geeignet:

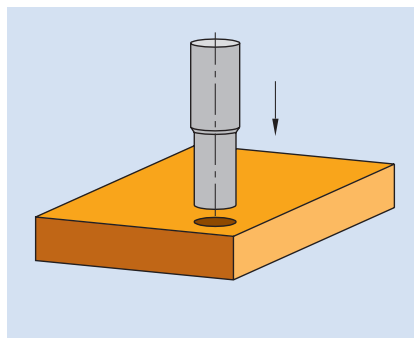


Tauchfräsen



Spiralförmiges Einbohren

Axiales Einbohren sollte aus Gründen der Bearbeitungsqualität und der Werkzeugstandzeit nur in absoluten Ausnahmefällen durchgeführt werden. Oberfräswerkzeuge mit überwiegend negativen Schneidenachswinkeln und HW-massiv Oberfräswerkzeuge mit RL/LD und LL/RD sowie Oberfräswerkzeuge ohne Einbohrschneide sind nicht zum axialen Einbohren geeignet!

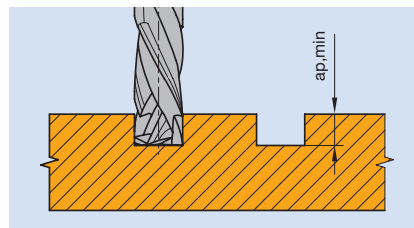
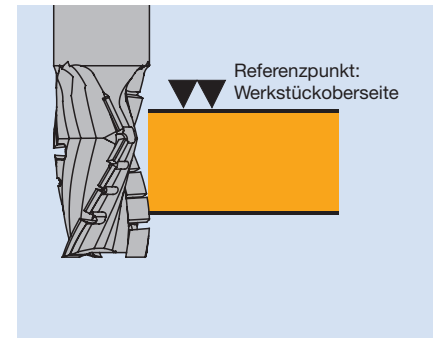
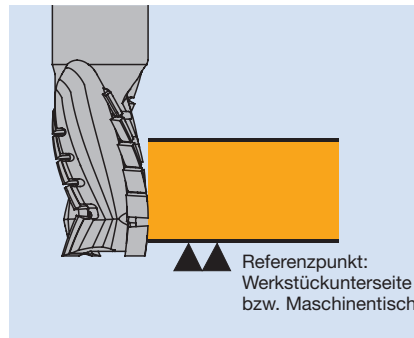


Axiales Einbohren

Positionierung der Werkzeuge relativ zum Werkstück

Werkzeuge mit vorwiegend negativem Achswinkel im Schneidenbereich.

Werkzeuge mit vorwiegend positivem Achswinkel im Schneidenbereich.



Werkzeuge mit wechselseitigem Drall sollten mindestens 0,5 mm tiefer als die angegebene $l_{pos.}$ in das Material eintauchen. $a_{p\ min} = l_{pos.} + 0,5\ mm$

Werkstückaufspannung

In der Stationärbearbeitung ist eine hinreichende Aufspannung der zu bearbeitenden Werkstücke ein sehr wichtiges Kriterium.

Schlecht gespannte Werkstücke verursachen in den allermeisten Fällen unzureichende Bearbeitungsqualitäten und reduzieren die Werkzeugstandwege in einem erheblichen Maße.

Plattenförmige Werkstücke lassen sich am besten mittels Vakuumsauger und gegebenenfalls zusätzlich mit mechanischen Werkstückspanneinrichtungen sicher auf den Maschinen fixieren.

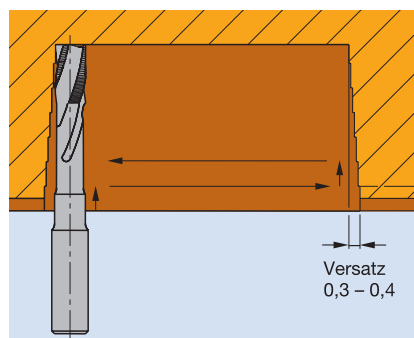
Kleine Teile und insbesondere auch gewölbte Teile erfordern für eine sichere Aufspannung spezielle Spannschablonen oder Spannvorrichtungen, die vom Kunden selbst anzufertigen oder über ausgesuchte Lieferanten zu beziehen sind.

Späneentsorgung

Für eine optimierte Späneentsorgung sind Werkzeuge mit vorwiegend oder ausschließlich positiven Achswinkeln zu verwenden. Hierbei ist jedoch auf eine entsprechend gute Werkstückaufspannung zu achten.

Sonderform der Nutbearbeitung

Herstellung von Ausfräsungen für Schlosskasten in der Türenfertigung.



Durch eine Verringerung der Fräslänge um ca. 0,1 mm pro Hub wird ein seitliches Anlaufen des Fräserhalmes vermieden und dadurch die Bruchgefahr des Werkzeugs erheblich gesenkt.



Nutfräser, achsparallele Schneide

Anwendung:

Oberfräser zum Nuten.

Maschine:

Oberfräsmaschinen mit/ohne CNC-Steuerung, Bearbeitungszentren, Sonderfräsmaschinen mit Frässpindeln zur Aufnahme von Schaftwerkzeugen, Handoberfräsmaschinen.

Werkstückstoff:

Weich- und Harthölzer, Span- und Faserwerkstoffe (Spanplatte, MDF, HDF etc.), roh, kunststoffbeschichtet, furniert etc., Schichthölzer (Sperrholz, Multiplex etc.), Duromere, Plastomere, Mineralwerkstoffe (Corian, Varicor etc.), Schichtstoffplatten (Vollkern, Trespa etc.), NE-Metalle (Aluminium, Kupfer etc.), PVC-Profile.



Technische Information:

Achsparallele Schneide. Stirnseitiger Anschliff zum Einbohren. Große Nachschärfzone. Besonders gute Zerspanleistung in Kunststoffen und Verbundwerkstoffen.

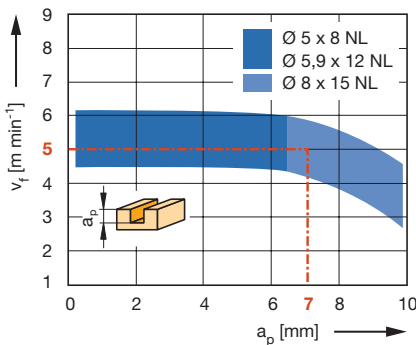
HW-massiv, Z 1

WO 120 2

D	GL	NL	S	QAL	DRI	ID
mm	mm	mm	mm			
8	70	27	8x30	HW-massiv	RL	044468 ●

Drehzahl: $n_{\max} = 24000 \text{ min}^{-1}$

Vorschubgeschwindigkeit v_f in Abhängigkeit der Schnitttiefe a_p



Werkstückstoff: Duromere, Plastomere, Verbundwerkstoffe

Arbeitsgang: Nuten, Formatieren

Drehzahl: $n = 16000 - 18000 \text{ min}^{-1}$



Nutfräser, achsparallele Schneide

Anwendung:

Oberfräser zum Formatieren und Nuten.

Maschine:

Oberfräsmaschinen mit/ohne CNC-Steuerung, Bearbeitungszentren, Sonderfräsmaschinen mit Frässpindeln zur Aufnahme von Schaffwerkzeugen, Handoberfräsmaschinen.

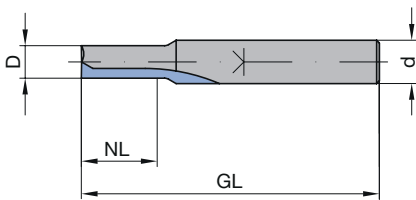
Werkstückstoff:

Weich- und Harthölzer, Span- und Faserwerkstoffe (Spanplatte, MDF, HDF etc.), roh, kunststoffbeschichtet, furniert etc., Schichthölzer (Sperrholz, Multiplex etc.), Duromere, Plastomere, Mineralwerkstoffe (Corian, Varicor etc.), Schichtstoffplatten (Vollkern, Trespa etc.), NE-Metalle (Aluminium, Kupfer etc.), PVC-Profile.



Technische Information:

Achsparallele Schneide. Stirnseitiger Anschliff zum Einbohren. Große Nachschärfzone. Kurze Ausführung mit erhöhter Stabilität und somit für schwingungsarmes Fräsen. Lange Ausführung für große Frästiefen (empfohlen in mehreren Zustellungen).



ID 041984

HW-massiv, Z 2, kurze Ausführung

WO 120 1 16

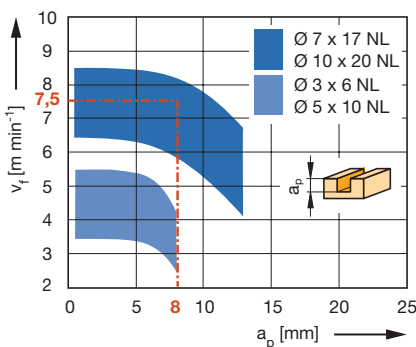
D	GL	NL	S	DRI	ID
mm	mm	mm	mm		
3	50	6	6x30	RL	041979 ●
4	50	7	6x30	RL	041952 ●
4,5	50	8	6x30	RL	041953 ●
5	50	10	6x30	RL	041954 ●
6	50	14	6x30	RL	041956 ●
7	55	17	8x30	RL	041958 ●
8	55	20	8x30	RL	041985 ●
9	70	18	10x40	RL	041961 ●
10	70	20	10x40	RL	041962 ●
12	70	25	12x40	RL	041963 ●

HW-massiv, Z 2, kurze Ausführung, verstärkter Schaft

WO 120 1 16

D	GL	NL	S	DRI	ID
mm	mm	mm	mm		
3	55	6	8x40	RL	041981 ●
4	55	10	8x40	RL	041982 ●
5	55	12	8x40	RL	041983 ●
6	55	14	8x40	RL	041984 ●

Vorschubgeschwindigkeit v_f in
Abhängigkeit der Schnitttiefe a_p



Werkstückstoff: Spanplatte
kunststoffbeschichtet

Arbeitsgang: Nuten

Drehzahl: $n = 18000 \text{ min}^{-1}$

Korrekturfaktor für v_f : Vollholz = 0,8;

Schichtholz = 0,8;

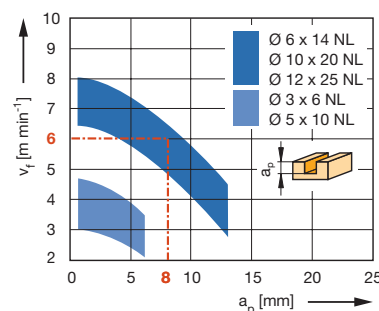
Querbearbeitung = 0,7

HW-massiv, Z 2, lange Ausführung

WO 120 1 16

D	GL	NL	S	DRI	ID
mm	mm	mm	mm		
3	60	12	6x30		041964 ●
4	60	12	6x40	RL	041965 ●
5	80	18	6x40	RL	041966 ●

Drehzahl: $n_{\text{max}} = 24000 \text{ min}^{-1}$



Werkstückstoff: Duromere, Plastomere,
Corian

Arbeitsgang: Nuten

Drehzahl: $n = 16000 - 18000 \text{ min}^{-1}$



Nutfräser, Z 2

Anwendung:

Oberfräser zum Formatieren und Nuten.

Maschine:

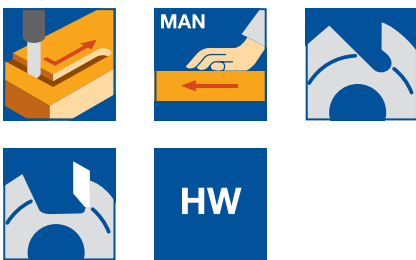
Oberfräsmaschinen mit/ohne CNC-Steuerung, Bearbeitungszentren, Sonderfräsmaschinen mit Frässpindeln zur Aufnahme von Schaftwerkzeugen, Handoberfräsmaschinen.

Werkstückstoff:

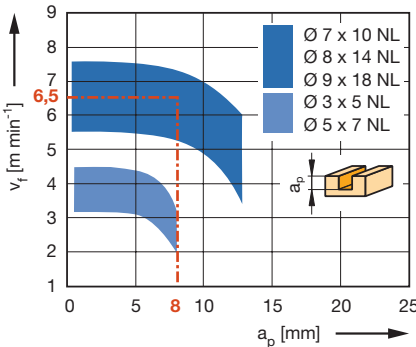
Weich- und Harthölzer, Span- und Faserwerkstoffe (Spanplatte, MDF, HDF etc.), roh, kunststoffbeschichtet, furniert etc., Schichthölzer (Sperrholz, Multiplex etc.).

Technische Information:

Achsparellele Schneiden, Einbohrschneide in HW.



Vorschubgeschwindigkeit v_f in
Abhängigkeit der Schnitttiefe a_p

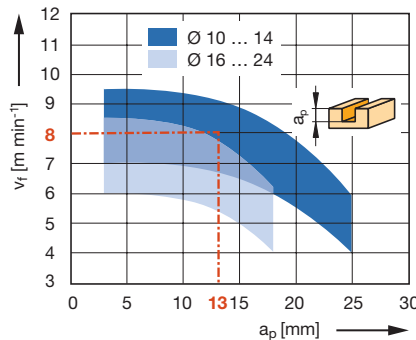


Werkstückstoff: Spanplatte
kunststoffbeschichtet

Arbeitsgang: Nuten

Drehzahl: $n = 18000 \text{ min}^{-1}$

Korrekturfaktor für v_f : Vollholz = 0,8;
Schichtholz = 0,8; Quer zur Faser = 0,7



HW, Z 2, Schaft 9,5 / 12 mm

WO 120 1 01

D	GL	NL	S	QAL	DRI	ID
mm	mm	mm	mm			
3	34	5	9,5x20	HW-massiv	RL	038014 ●
5	39	7	9,5x20	HW-massiv	RL	038018 ●
12	72	25	12x40	HW	RL	038115 ●
14	76	28	12x40	HW	RL	038117 ●
16	90	35	12x40	HW	RL	038147 ●
18	90	35	12x40	HW	RL	038148 ●
20	90	35	12x40	HW	RL	038149 ●
25	92	41	12x40	HW	RL	038125 ●

HW, Z 2, Schaft 10 mm

WO 120 1 01

D	GL	NL	S	QAL	DRI	ID
mm	mm	mm	mm			
4	49	10	10x35	HW-massiv	RL	038053 ●
5	49	12	10x35	HW-massiv	RL	038054 ●
6	53	14	10x35	HW-massiv	RL	038055 ●
7	55	17	10x35	HW-massiv	RL	038056 ●
8	60	20	10x35	HW-massiv	RL	038057 ●
10	70	23	10x35	HW	RL	038058 ●
12	70	23	10x35	HW	RL	038059 ●

Drehzahl: $n = 16000 - 36000 \text{ min}^{-1}$

Werkstückstoff: Spanplatte
kunststoffbeschichtet

Arbeitsgang: Nuten

Drehzahl: $n = 18000 \text{ min}^{-1}$

Korrekturfaktor für v_f : Vollholz = 0,8;
Schichtholz = 0,8;
Querbearbeitung = 0,7



Nutfräser mit Achswinkel

Anwendung:

Oberfräser zum Formatieren, Nuten und zur Herstellung von Lichtausschnitten.

Maschine:

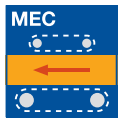
Oberfräsmaschinen mit/ohne CNC-Steuerung, Bearbeitungszentren, Sonderfräsmaschinen mit Frässpindeln zur Aufnahme von Schaftwerkzeugen.

Werkstückstoff:

Weich- und Harthölzer, Span- und Faserwerkstoffe (Spanplatte, MDF, HDF etc.), roh, kunststoffbeschichtet, furniert etc., Schichthölzer (Sperrholz, Multiplex etc.).

Technische Information:

Schlicht-Ausführung Z 1+1 besonders zum Fräsen von Ausschnitten an Möbeln und Türen. Schneiden mit gegenläufigen Achswinkeln für beidseitig ausrissfreie Bearbeitungen.



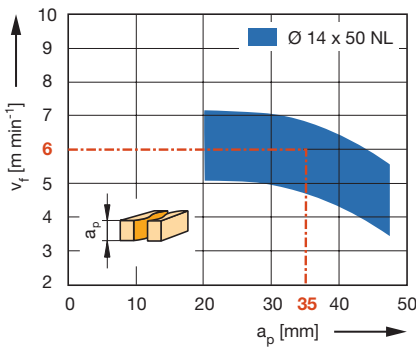
HW, Z 1+1, Schlichtbearbeitung

WO 140 2

D	GL	NL	S	DRI	ID
mm	mm	mm	mm		
14	100	50	12x50	RL	038204 ●
14	100	50	14x50	RL	038205 ●
14	120	50	25x60	RL	038206 ●

Drehzahl: $n_{\max} = 24000 \text{ min}^{-1}$

Vorschubgeschwindigkeit v_f in Abhängigkeit der Schnitttiefe a_p



Werkstückstoff: Spanplatte kunststoffbeschichtet, furniert

Arbeitsgang: Formatieren

Drehzahl: $n = 18000 \text{ min}^{-1}$

Korrekturfaktor für v_f :

Querbearbeitung = 0,7



Wendemesser-Schrappoberfräser

Anwendung:

Oberfräser zum Formatieren und Nuten in Schrapp-Qualität.

Maschine:

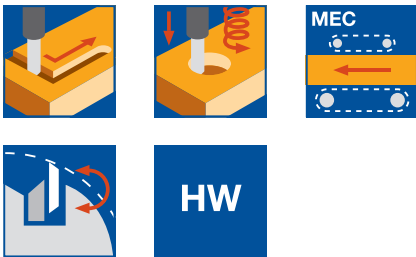
Oberfräsmaschinen mit/ohne CNC-Steuerung, Bearbeitungszentren, Sonderfräsmaschinen mit Frässpindeln zur Aufnahme von Schaftwerkzeugen.

Werkstückstoff:

Weich- und Harthölzer, Span- und Faserwerkstoffe (Spanplatte, MDF, HDF etc.) roh, Schichthölzer (Sperrholz, Multiplex etc.).

Technische Information:

Anordnung der HW-Wendemesser in Ungleichteilung für ruhigeren Schnitt.
Mit Wendemesser Einbohrschneide.



HW, Z 1+1

WL 101 2

D	GL	NL	S	DRI	ID
mm	mm	mm	mm		
22	125	55	25x60	RL	041922 ●

Drehzahl: $n = 16000 - 24000 \text{ min}^{-1}$

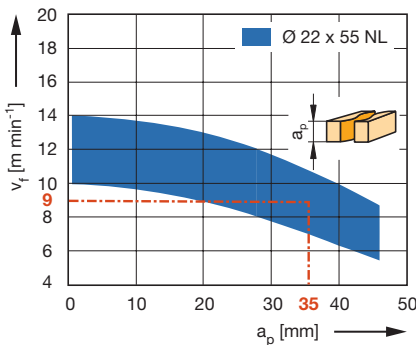
Ersatzmesser:

BEZ	ABM	QAL	VE	ID
	mm		STK	
Wendemesser	9x12x1,5	HW-05	10	005158 ●
Wendemesser	12x12x1,5	HW-05	10	005081 ●

Ersatzteile:

BEZ	ABM	ID
	mm	
Linsenkopfschraube Torx® 15	M4x5	007037 ●
Linsenkopfschraube Torx® 15	M4x6	006225 ●
Schraubendreher, Torx®	Torx® 15	005457 ●

Vorschubgeschwindigkeit v_f in
Abhängigkeit der Schnitttiefe a_p

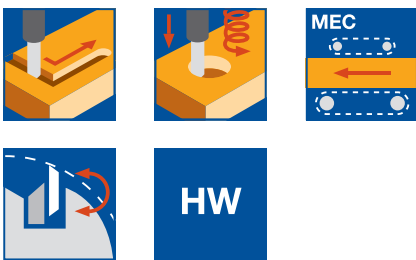


Werkstückstoff: Spanplatte
kunststoffbeschichtet

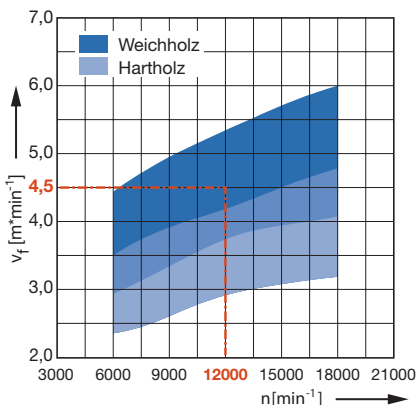
Arbeitsgang: Formatieren

Drehzahl: $n = 18000 \text{ min}^{-1}$

Korrekturfaktor für v_f : MDF = 0,8



Vorschubgeschwindigkeit v_f in
Abhängigkeit der Drehzahl n



Werkstückstoff: Weichholz, Hartholz
Arbeitsgang: Formatieren und Nuten
Axiale Zustellung: $a_p = 20 - 50$ mm
Korrekturfaktor für v_f :
 Verleimte Hölzer = 0,8

Wendemesser-Schrappoberfräser - HeliCut 11

Anwendung:

Oberfräser zum Formatieren und Nuten in Schrapp-Schlicht-Qualität. Anfräsen von Zapfen im Gestellbau.

Maschine:

Oberfräsmaschinen mit/ohne CNC-Steuerung, Bearbeitungszentren, Abbundanlagen, Sonderfräsmaschinen mit Frässpindeln zur Aufnahme von Schaftwerkzeugen.

Werkstückstoff:

Weich- und Harthölzer, verleimte Hölzer und Schichthölzer.

Technische Information:

Spiralförmige Schneidenanordnung der HW-Wendemesser (4-fach wendbar). HW-Wechselmesser-Einbohrschneide mit Spanteiler für guten Spanabfluss (bei $D = 40$ mm). Tangentiale Befestigung der Messer im staubgeschützten Bereich. Tiefe Bohrungen sind zirkular einzufräsen.

HW, Z 2+2

WL 101 2

D mm	GL mm	NL mm	S mm	DRI	ID
30	125	60	20x50	RL	041928 ●
30	195	120	30x53	RL	041929 ●
40	235	160	30x53	RL	041927 ●

Drehzahl: $n = 6000 - 18000 \text{ min}^{-1}$

Hinweis:

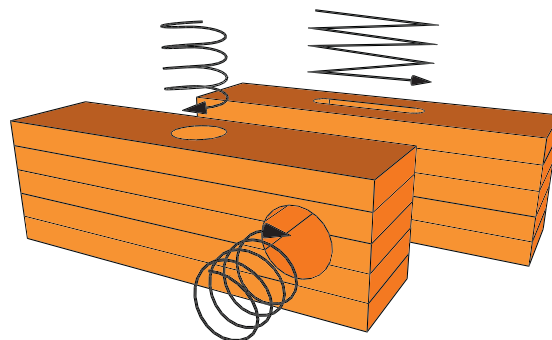
Werkzeugschaft S30x53 mit Absetzung passend für viele gängige Abbundanlagen, nicht geeignet für die Verwendung in Schrumpfspannfuttern. Verwendung auf Maschinen mit automatischem Werkzeugwechsel in entsprechenden Spannzangenfuttern ER 40 mittels Spannzange $d = 30$ mm, ID **679039**.

Ersatzmesser:

BEZ	Messertyp	ABM mm	für D mm	QAL	VE STK	ID
Wendemesser	Umfangschneide	11x11x1,5		HW	10	602515 ●
Wendemesser	Umfangschneide	11x11x1,5		TDC		602904 ●
Wechselmesser	Bohrschneide	20,6x12,7x2	30	HW	10	602531 ●
Wechselmesser	Bohrschneide	22x12,7x2	40	HW	10	602516 ●

Ersatzteile:

BEZ	ABM mm	ID
Senkschraube Torx® 15	M4x6	114039 ●
Senkschraube Torx® 20	M5x6	114040 ●
Schraubendreher, Torx®	Torx® 15	005457 ●
Schraubendreher Torx®	Torx® 20	117520 ●



Einsatzhinweise:

Kreistaschen und Bohrungen mit einer Tiefe $> 1xD$ müssen zirkular gefräst werden. Zapfenlöcher möglichst über Rampenbearbeitung ausfräsen.



Wendemesser-Schruppschlichtoberfräser - HeliCut Monoblock

Anwendung:

Oberfräser zum Formatieren, Bohren und Nuten in Schrupp-Schlicht-Qualität. Anfräsen von Zapfen im Gestellbau.

Maschine:

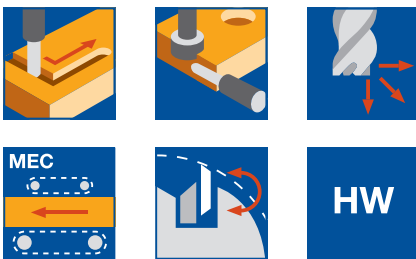
Oberfräsmaschinen mit/ohne CNC-Steuerung, Bearbeitungszentren, Abbundanlagen, Sonderfräsmaschinen mit Frässpindeln zur Aufnahme von Schaftwerkzeugen.

Werkstückstoff:

Weich- und Harthölzer, verleimte Hölzer und Schichthölzer.

Technische Information:

Spiralförmige Schneidenanordnung der HW-Wendemesser (4-fach wendbar). HW-Wechselmesser-Einbohrschneide mit Spanteiler für guten Spanabfluss (bei D = 40 mm). Tangentiale Befestigung der Messer im staubgeschützten Bereich.



HW, Z 1+1

WL 101 2

D	A	GL	NL	S	DRI	ID
mm	mm	mm	mm	mm		
40	225		180	HSK-E 63	RL	041932 ●
40	225		180	HSK-F 63	RL	041933 ●
40	235		180	HSK-F 80	RL	041934 ●
40	238		180	HSK-A 100	RL	041935 ●
40		260	180	30x53	RL	041936 ●

Drehzahl:

Fräsen n = 6000 - 18000 min⁻¹

Bohren n = 3000 - 4000 min⁻¹

Hinweis:

Werkzeugschaft S30x53 mit Absetzung passend für viele gängige Abbundanlagen, nicht geeignet für die Verwendung in Schrumpfspannfuttern.

Verwendung auf Maschinen mit automatischem Werkzeugwechsel in entsprechenden Spannzangenfuttern ER 40 mittels Spannzange d = 30 mm, ID **679039**.

Einsatzhinweis:

Schnittdaten für Kreistaschen-, Zapfen-, Nuten- und Bohrungsbearbeitungen sind den Bedingungen anzupassen.

Ersatzmesser:

BEZ	Messertyp	ABM mm	für D mm	QAL	VE STK	ID
Wendemesser	Umfangschneide	11x11x1,5		HW	10	602515 ●
Wechselmesser	Bohrschneide	22x12,7x2	40	HW	10	602516 ●

Ersatzteile:

BEZ	ABM mm	ID
Senkschraube Torx® 15	M4x6	114039 ●
Senkschraube Torx® 20	M5x6	114040 ●
Schraubendreher, Torx®	Torx® 15	005457 ●
Schraubendreher Torx®	Torx® 20	117520 ●



Werkzeugschaft S30x53



Wendemesser-Nutoberfräser

Anwendung:

Oberfräser zum Formatieren und Nuten in Schlichtqualität.

Maschine:

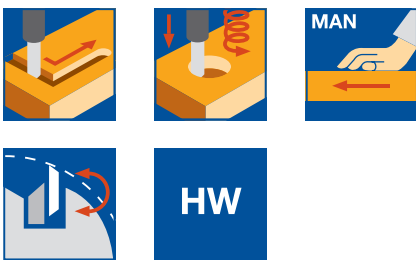
Handoberfräsmaschinen, bedingt geeignet: Oberfräsmaschinen mit/ohne CNC-Steuerung, Bearbeitungszentren.

Werkstückstoff:

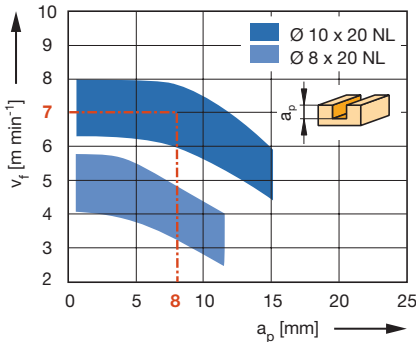
Weichhölzer, Span- und Faserwerkstoffe (Spanplatte, MDF, HDF etc.) roh, kunststoffbeschichtet, furniert etc.

Technische Information:

HW-Wendemesser mit Spannbacken geklemmt. Ausführung ohne Bohrschneide nur zum fliegenden Einbohren geeignet. Ausführung mit Bohrschneide auch bedingt zum axialen Einbohren geeignet.



Vorschubgeschwindigkeit v_f in
Abhängigkeit der Schnitttiefe a_p

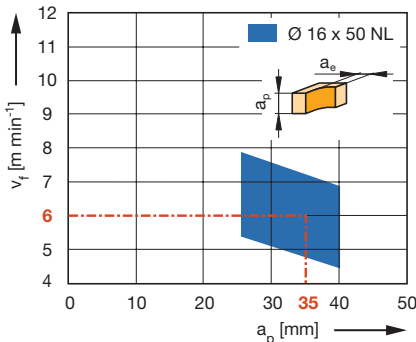


Werkstückstoff: Spanplatte
kunststoffbeschichtet

Arbeitsgang: Nuten, Formatieren

Drehzahl: $n = 18000 \text{ min}^{-1}$

Korrekturfaktor für v_f : MDF = 0,8



HW, Z 1, ohne Einbohrschneide

WL 100 1

D	GL	NL	S	DRI	ID
mm	mm	mm	mm		
8	65	20	10x40	RL	041624 ●
9	65	20	10x40	RL	041631 ●
10	65	20	10x40	RL	041638 ●
10	70	25	10x40	RL	041643 ●
11	75	30	10x40	RL	041655 ●
12	76	30	10x40	RL	041667 ●
14	86	40	12x40	RL	041679 ●
16	94	50	12x40	RL	041685 ●
16	109	50	16x50	RL	041714 ●

Drehzahl: D 8 - 12 mm: $n = 18000 - 24000 \text{ min}^{-1}$
D 14 - 20 mm: $n = 16000 - 24000 \text{ min}^{-1}$

Ersatzmesser:

BEZ	ABM	für D	NL	QAL	VE	ID
	mm	mm	mm		STK	
Wendemesser	20x4,1x1,1	8 - 9	20	HW-05	10	005186 ●
Wendemesser	20x5,5x1,1	10 - 12	20	HW-05	10	005187 ●
Wendemesser	25x5,5x1,1	10	25	HW-05	10	005188 ●
Wendemesser	30x5,5x1,1	11 - 24	30	HW-05	10	005189 ●
Wendemesser	40x5,5x1,1	14	40	HW-05	10	005190 ●
Wendemesser	50x5,5x1,1	14 - 24	50	HW-05	10	005191 ●

Ersatzteile:

BEZ	ABM	für D	NL	ID
	mm	mm	mm	
Spannbacken	17,5x5,15x2,8	8 - 9	20	009258 ●
Spannbacken	17,5x6,45x4	10 - 11	20	009259 ●
Spannbacken	22,5x6,54x4	10	25	009260 ●
Spannbacken	27,5x6,45x4	11	30	009261 ●
Spannbacken	27,5x7,35x3,7	12 - 14	30	009263 ●
Spannbacken	37,5x7,35x3,7	14	40	009264 ●
Spannbacken	47,5x10,28x4,2	16 - 24	50	009266 ●
Senkschraube Torx® 8	M2,5x5,7	8 - 11		006231 ●
Senkschraube Torx® 8	M3x7,6	12 - 14		006233 ●
Senkschraube Torx® 15	M4x9,5	16		007847 ●
Senkschraube Torx® 15	M4x11,5	16 - 20		006234 ●

Werkstückstoff: Spanplatte
kunststoffbeschichtet

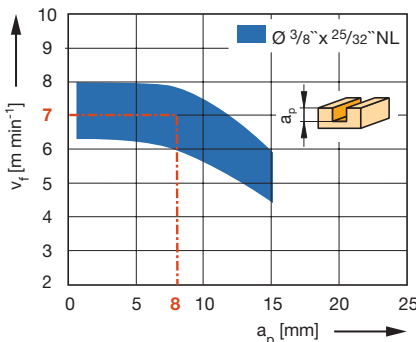
Arbeitsgang: Fügen (max. $a_e = 3 \text{ mm}$)

Drehzahl: $n = 18000 \text{ min}^{-1}$

Korrekturfaktor für v_f : MDF = 0,8



Vorschubgeschwindigkeit v_f in
Abhängigkeit der Schnitttiefe a_p

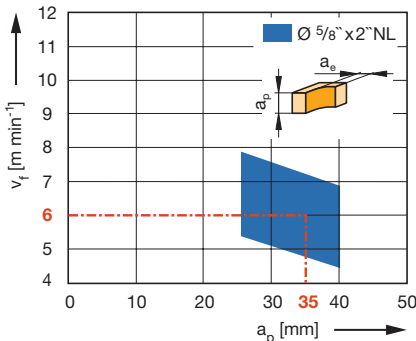


Werkstückstoff: Spanplatte
kunststoffbeschichtet

Arbeitsgang: Nuten, Formatieren

Drehzahl: $n = 18000 \text{ min}^{-1}$

Korrekturfaktor für v_f : MDF = 0,8



Werkstückstoff: Spanplatte
kunststoffbeschichtet

Arbeitsgang: Fügen

(max. Abnahme $a_e = 3 \text{ mm}$)

Drehzahl: $n = 18000 \text{ min}^{-1}$

Korrekturfaktor für v_f : MDF = 0,8

Wendemesser-Nutoberfräser

Anwendung:

Oberfräser zum Formatieren und Nuten in Schlichtqualität.

Maschine:

Handoberfräsmaschinen, bedingt geeignet: Oberfräsmaschinen mit/ohne CNC-Steuerung, Bearbeitungszentren.

Werkstückstoff:

Weichhölzer, Span- und Faserwerkstoffe (Spanplatte, MDF, HDF etc.) roh, kunststoffbeschichtet, furniert etc.

Technische Information:

HW-Wendemesser mit Spannbacken geklemmt. Ausführung ohne Bohrschneide nur zum fliegenden Einbohren geeignet. Ausführung mit Bohrschneide auch bedingt zum axialen Einbohren geeignet.

HW, Z 1, mit Einbohrschneide

WL 100 1

D	GL	NL	S	DRI	ID
mm	mm	mm	mm		
14	107	45	12x40	RL	041722 ●

Drehzahl: $n = 16000 - 24000 \text{ min}^{-1}$

Ersatzmesser:

BEZ	ABM	NL	QAL	VE	ID
	mm	mm		STK	
Wendemesser	50x5,5x1,1	50	HW-05	10	005191 ●

Ersatzteile:

BEZ	ABM	ID
	mm	
Spannbacken mit Bohrschneide	45x3,7x7,35	009749 ●
Senkschraube Torx® 8	M3x7,6	006233 ●

HW, Z 1, ohne Bohrschneide, Zollabmessungen

WL 100 1

D	NL	GL	S	DRI	ID
in	in	in	in		
1/2"	1 3/16"	2 3/4"	1/2" x 1 3/8"	RL	041060 ●
3/4"	2"	3 7/8"	3/4" x 1"	RL	041067 ●

Drehzahl: D 1/2": $n = 18000 - 24000 \text{ min}^{-1}$

D 3/4": $n = 16000 - 24000 \text{ min}^{-1}$

Ersatzmesser:

BEZ	ABM	für D	NL	QAL	VE	ID
	mm	in	in		STK	
Wendemesser	30x5,5x1,1	1/2"	1 3/16"	HW-05	10	005189 ●
Wendemesser	50x5,5x1,1	5/8" - 3/4"	2"	HW-05	10	005191 ●

Ersatzteile:

BEZ	ABM	für D	NL	ID
	mm	in	in	
Spannbacken	27,5x7,35x3,7	1/2" - 35/64"	1 3/16"	009263 ●
Spannbacken	47,5x10,28x4,2	5/8" - 3/4"	2"	009266 ●
Senkschraube Torx® 8	M3x7,6	1/2"		006233 ●
Senkschraube Torx® 15	M4x11,5	5/8" - 3/4"		006234 ●

● ab Lager lieferbar

□ kurzfristig lieferbar

Betriebsanleitung unter www.leitz.org



Wendemesser-Oberfräser

Anwendung:

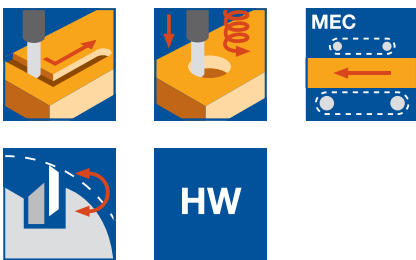
Oberfräser zum Formatieren und Nuten in Schlichtqualität. Für Nutfräsungen mit konstantem Werkzeugdurchmesser.

Maschine:

Oberfräsmaschinen mit/ohne CNC-Steuerung, Bearbeitungszentren, Sonderfräsmaschinen mit Frässpindeln zur Aufnahme von Schaftwerkzeugen.

Werkstückstoff:

Weich- und Harthölzer, Span- und Faserwerkstoffe (Spanplatte, MDF, HDF etc.), roh, kunststoffbeschichtet, furniert etc., Schichthölzer (Sperrholz, Multiplex etc.), Duromere, Plastomere, Mineralwerkstoffe (Corian, Varicor etc.), Schichtstoffplatten (Vollkern, Trespa etc.).



Technische Information:

Achsparelle Schneide. Messerbestückung ausgelegt für absatzfreien Schnitt.

Teflonbeschichtete Tragkörper für verminderten Harz- und Leimansatz. Mit

HW-Wendemesser Einbohrschneide. Besonders geeignet für die Bearbeitung von MDF bei direkter Lackierung oder Folienbeschichtung der gefrästen Schmalseiten.

HW, Z 1, NL 30 mm

WL 101 1

D	GL	NL	S	ID	ID
mm	mm	mm	mm	LL	RL
16	85	30	12x40		040867 ●
16	95	30	16x50	040877 ●	040878 ●
16	95	30	20x50		040879 ●
16	105	30	25x60		040872 ●
18	85	30	12x40		040869 ●
20	85	30	12x40		040871 ●
20	95	30	20x50		040882 ●

Drehzahl: $n = 16000 - 20000 \text{ min}^{-1}$

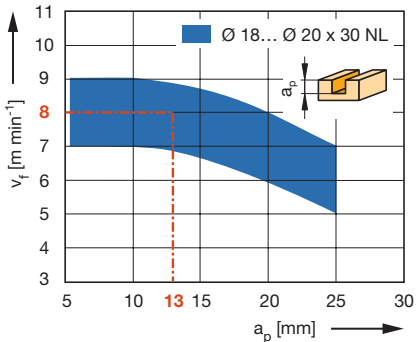
Ersatzmesser:

BEZ	Messertyp	ABM	für D	QAL	VE	ID
		mm	mm		STK	
Wendemesser	Bohrschneide	7,6x12x1,5	16 - 18	HW-05	10	005080 ●
Wendemesser	Bohrschneide	9x12x1,5	20 - 24	HW-05	10	005158 ●
Wendemesser	Umfangschneide	30x12x1,5		HW-05	10	005161 ●

Ersatzteile:

BEZ	Messertyp	ABM	für D	ID
		mm	mm	
Schraube	Bohrschneide	M3,5x4 (Kopf D7)	16 - 20	006068 ●
Schraube	Umfangschneide	M3,5x4 (Kopf D9)	16 - 20	006226 ●
Schraubendreher, Torx®		Torx® 15		005457 ●

Vorschubgeschwindigkeit v_f in
Abhängigkeit der Schnitttiefe a_p

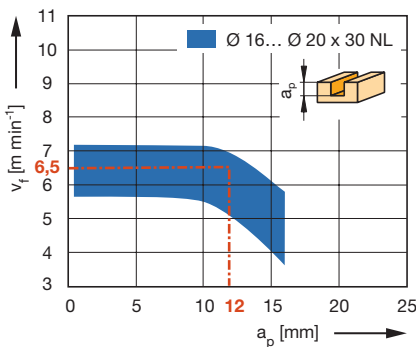


Werkstückstoff: Spanplatte
kunststoffbeschichtet

Arbeitsgang: Nuten, Formatieren

Drehzahl: $n = 18000 \text{ min}^{-1}$

Korrekturfaktor für v_f : MDF = 0,8



Werkstückstoff: Hartholz, längs

Arbeitsgang: Nuten, Formatieren

Drehzahl: $n = 18000 \text{ min}^{-1}$

Korrekturfaktor für v_f :

Querbearbeitung = 0,8



Wendemesser-Oberfräser

Anwendung:

Oberfräser zum Formatieren und Nuten in Schlichtqualität. Für Nutfräsungen mit konstantem Werkzeugdurchmesser.

Maschine:

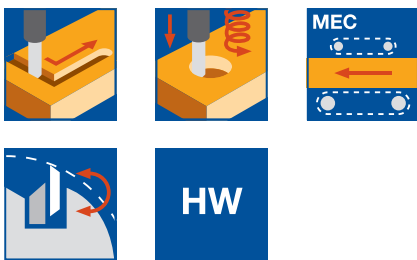
Oberfräsmaschinen mit/ohne CNC-Steuerung, Bearbeitungszentren, Sonderfräsmaschinen mit Frässpindeln zur Aufnahme von Schaftwerkzeugen, Handoberfräsmaschinen.

Werkstückstoff:

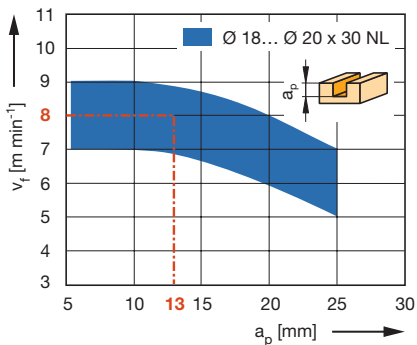
Weich- und Harthölzer, Span- und Faserwerkstoffe (Spanplatte, MDF, HDF etc.), roh, kunststoffbeschichtet, furniert etc., Schichthölzer (Sperrholz, Multiplex etc.), Duromere, Plastomere, Mineralwerkstoffe (Corian, Varicor etc.), Schichtstoffplatten (Vollkern, Trespa etc.).

Technische Information:

Achsparelle Schneide. Messerbestückung ausgelegt für absatzfreien Schnitt. Teflonbeschichtete Tragkörper für verminderten Harz- und Leimansatz. Mit HW-Wendemesser Einbohrschneide.



Vorschubgeschwindigkeit v_f in
Abhängigkeit der Schnitttiefe a_p

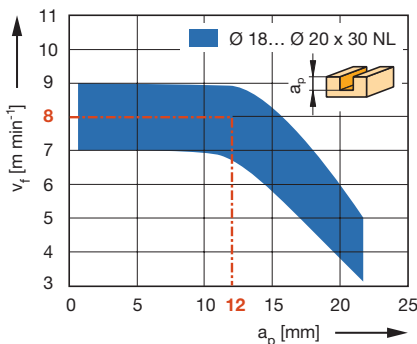


Werkstückstoff: Spanplatte
kunststoffbeschichtet

Arbeitsgang: Nuten, Formatieren

Drehzahl: $n = 18000 \text{ min}^{-1}$

Korrekturfaktor für v_f : MDF = 0,8



HW, Z 1, Zollabmessungen

WL 101 1

D	NL	GL	S	DRI	ID
in	in	in	in		
5/8"	1 11/64"	3 5/8"	1/2" x 1 3/8"	RL	041084 ●

Drehzahl: $n = 16000 - 20000 \text{ min}^{-1}$

Ersatzmesser:

BEZ	Messertyp	ABM	QAL	VE	ID
		mm		STK	
Wendemesser	Bohrschneide	7,6x12x1,5	HW-05F	10	005080 ●
Wendemesser	Umfangschneide	30x12x1,5	HW-05F	10	005161 ●

Ersatzteile:

BEZ	Messertyp	ABM	ID
		mm	
Schraube	Bohrschneide	M3,5x4 (Kopf D7)	006068 ●
Schraube	Umfangschneide	M3,5x4 (Kopf D9)	006226 ●
Schraubendreher, Torx®		Torx® 15	005457 ●

Werkstückstoff: Weichholz, längs

Arbeitsgang: Nuten, Formatieren

Drehzahl: $n = 18000 \text{ min}^{-1}$

Korrekturfaktor für v_f :
Querbearbeitung = 0,8



Wendemesser-Oberfräser

Anwendung:

Oberfräser zum Formatieren und Nuten. Für Nutfräsungen mit konstantem Werkzeugdurchmesser.

Maschine:

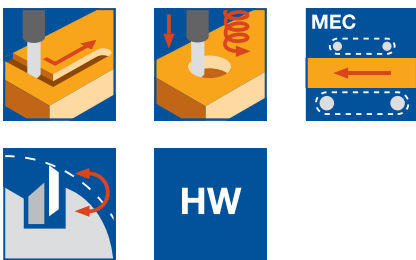
Oberfräsmaschinen mit/ohne CNC-Steuerung, Bearbeitungszentren, Sonderfräsmaschinen mit Frässpindeln zur Aufnahme von Schaftwerkzeugen.

Werkstückstoff:

Weichhölzer, Span- und Faserwerkstoffe (Spanplatte, MDF, HDF etc.) roh, kunststoffbeschichtet, furniert etc.

Technische Information:

Achsparallele Schneiden. Teflonbeschichtete Tragkörper für verminderten Harz- und Leimansatz. Zum Fertigfräsen bedingt geeignet. Abzeichnung der Schneiden am Werkstück sichtbar. Mit HW-Wendemesser Einbohrschneide.



HW, Z 1+1, mit versetzter Schneidenanordnung

WL 101 2

D	GL	NL	S	DRI	ID
mm	mm	mm	mm		
18	125	50	25x60	RL	040925 ●
20	133	58	25x60	RL	040928 ●

Drehzahl: $n = 16000 - 20000 \text{ min}^{-1}$

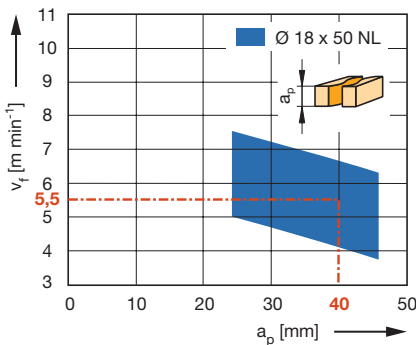
Ersatzmesser:

BEZ	Messertyp	ABM	für D	QAL	VE	ID
		mm	mm		STK	
Wendemesser	Bohrschneide	7,6x12x1,5	16 - 18	HW-05	10	005080 ●
Wendemesser	Bohrschneide	9x12x1,5	20 - 24	HW-05	10	005158 ●
Wendemesser	Umfangschneide	30x12x1,5		HW-05	10	005161 ●

Ersatzteile:

BEZ	Messertyp	ABM	für D	ID
		mm	mm	
Linienkopfschraube Torx® 15	Bohrschneide	M4x5	18 - 24	007037 ●
Schraube	Umfangschneide	M4x5	18 - 24	007038 ●
Schraubendreher, Torx®		Torx® 15		005457 ●

Vorschubgeschwindigkeit v_f in
Abhängigkeit der Schnitttiefe a_p



Werkstückstoff: Spanplatte
kunststoffbeschichtet

Arbeitsgang: Formatieren

Drehzahl: $n = 18000 \text{ min}^{-1}$

Korrekturfaktor für v_f : MDF = 0,8



Wendemesser-Oberfräser

Anwendung:

Oberfräser zum Formatieren und Nuten in Schlichtqualität. Für Nutfräsungen mit konstantem Werkzeugdurchmesser.

Maschine:

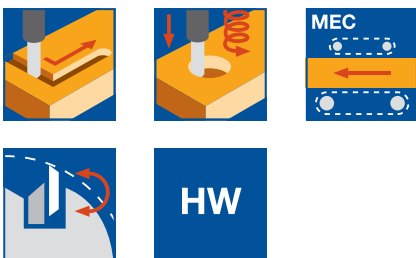
Oberfräsmaschinen mit/ohne CNC-Steuerung, Bearbeitungszentren, Sonderfräsmaschinen mit Frässpindeln zur Aufnahme von Schaftwerkzeugen.

Werkstückstoff:

Weichhölzer, Span- und Faserwerkstoffe (Spanplatte, MDF, HDF etc.) roh, kunststoffbeschichtet, furniert etc.

Technische Information:

Achsparelle Schneiden. Teflonbeschichtete Tragkörper für verminderten Harz- und Leimansatz. Zum Fertigfräsen bedingt geeignet. Abzeichnung der Schneiden am Werkstück sichtbar. Mit HW-Wendemesser Einbohrschneide.



HW, Z 1+1, Bestückung mit 50 mm/30 mm Wendemessern

WL 101 1

D mm	GL mm	NL mm	S mm	ID LL	ID RL
18	115	50	16x50		040847 ●
18	115	50	20x50		040848 ●
18	125	50	25x60	040849 ●	040850 ●

Drehzahl: $n = 16000 - 20000 \text{ min}^{-1}$

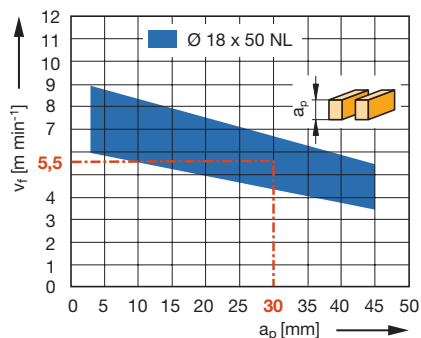
Ersatzmesser:

BEZ	Messertyp	ABM mm	QAL	VE STK	ID
Wendemesser	Bohrschneide	7,6x12x1,5	HW-05	10	005080 ●
Wendemesser	Umfangschneide	30x12x1,5	HW-05	10	005161 ●
Wendemesser	Umfangschneide	50x12x1,7	HW-05	10	007668 ●

Ersatzteile:

BEZ	Messertyp	ABM mm	ID
Linsenkopfschraube Torx® 15	Bohrschneide	M4x5	007037 ●
Schraube	Umfangschneide	M4x5	007038 ●
Schraubendreher, Torx®		Torx® 15	005457 ●

Vorschubgeschwindigkeit v_f in
Abhängigkeit der Schnitttiefe a_p



Werkstückstoff: Spanplatte
kunststoffbeschichtet

Arbeitsgang: Formatieren

Drehzahl: $n = 18000 \text{ min}^{-1}$

Korrekturfaktor für v_f : MDF = 0,8



Wendemesser-Oberfräser

Anwendung:

Oberfräser zum Formatieren, Nuten und Fertigfräsen in Schlichtqualität. Z 2 für erhöhte Vorschübe.

Maschine:

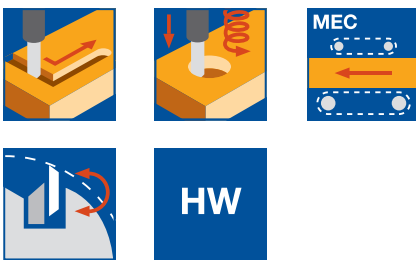
Oberfräsmaschinen mit/ohne CNC-Steuerung, Bearbeitungszentren, Sonderfräsmaschinen mit Frässpindeln zur Aufnahme von Schaftwerkzeugen.

Werkstückstoff:

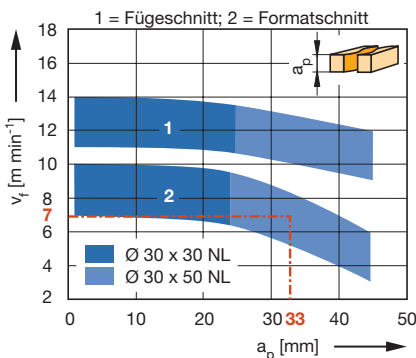
Weich- und Harthölzer, Span- und Faserwerkstoffe (Spanplatte, MDF, HDF etc.), roh, kunststoffbeschichtet, furniert etc., Schichthölzer (Sperrholz, Multiplex etc.).

Technische Information:

Achsparallele Schneiden. Messerbestückung ausgelegt für absatzfreien Schnitt. Ausführung mit Bohrschneide bedingt zum axialen Einbohren geeignet. Besonders geeignet für die Bearbeitung von MDF bei direkter Lackierung oder Folienbeschichtung der gefrästen Schmalseiten.



Vorschubgeschwindigkeit v_f in
Abhängigkeit der Schnitttiefe a_p
1 = Fügeschnitt $a_e = 0,5 - 2,0$ mm
2 = Formatschnitt



Werkstückstoff: Spanplatte
kunststoffbeschichtet

Arbeitsgang: Fügen, Formatieren

Drehzahl: $n = 18000 \text{ min}^{-1}$

Korrekturfaktor für v_f :

Querbearbeitung = 0,7; MDF = 0,8

HW, Z 2

WL 101 2

D	GL	NL	S	ID	ID
mm	mm	mm	mm	LL	RL
25	125	50	25x60	040857 ●	040858 ●
30	105	30	25x60		040854 ●
30	125	50	25x60		040853 ●

Drehzahl: $n = 14000 - 20000 \text{ min}^{-1}$

Ersatzmesser:

BEZ	Messertyp	ABM	für D	QAL	VE	ID
		mm	mm		STK	
Wendemesser	Bohrschneide	7,6x12x1,5	25	HW-05	10	005080 ●
Wendemesser	Bohrschneide	12x12x1,5	30	HW-05	10	005081 ●
Wendemesser	Umfangschneide	30x12x1,5	30	HW-05	10	005161 ●
Wendemesser	Umfangschneide	50x12x1,5	25/30	HW-05	10	006506 ●

Ersatzteile:

BEZ	Messertyp	ABM	für D	ID
		mm	mm	
Linsenkopfschraube Torx® 15	Bohrschneide	M4x5	25/30	007037 ●
	Umfangschneide		25	
Schraube	Umfangschneide	M4x5	30	007038 ●
Schraubendreher, Torx®		Torx® 15		005457 ●



T-Nutfräser

Anwendung:

Oberfräser zum Schlitzn, Nuten und Hinterschneiden.

Maschine:

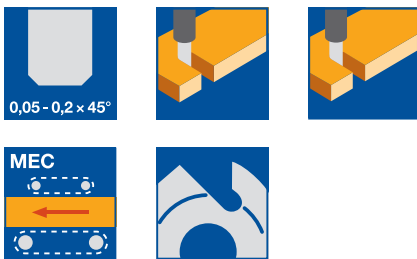
Oberfräsmaschinen mit/ohne CNC-Steuerung, CNC-Bearbeitungszentren, Sonderfräsmaschinen mit Frässpindeln zur Aufnahme von Schaftwerkzeugen.

Werkstückstoff:

Aluminium, Aluminium-Strangpressprofile, Thermoplastische Kunststoffe.

Technische Information:

Lange Ausführung für erhöhte Querschnitte.

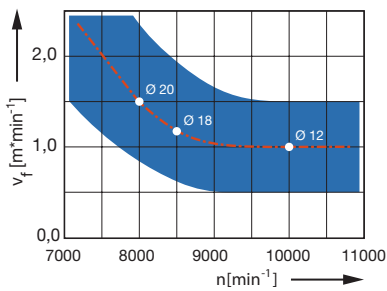


Scheibenfräser HW-massiv, Z 4

WO 110 1

D	GL	AL	S	Z	SB	Drall	DRI	ID
mm	mm	mm	mm		mm			
12	80	45	8	4	0,8	RD	RL	745064 ●
18	80	45	8	4	0,8	RD	RL	745065 ●
20	80	45	8	4	0,8	RD	RL	745066 ●

Drehzahl: $n = 8000 - 10000 \text{ min}^{-1}$ $V_f = 1,0 \text{ m min}^{-1}$





Nutfräser, verzahnt

Anwendung:

Oberfräser zum Formatfräsen, Nuten und Taschenfräsen.

Maschine:

Oberfräsmaschinen mit/ohne CNC-Steuerung, CNC-Bearbeitungszentren, Sonderfräsmaschinen mit Frässpindeln zur Aufnahme von Schaftwerkzeugen.

Werkstückstoff:

Glas- und Kohlefaserwerkstoffe oder andere faserverstärkten Werkstoffe, PU-Hartschäume.

Technische Information:

Vielzahngeometrie für universeller Einsatz, Minimierung der Kräfteinflüsse auf die Bauteiloberfläche, dadurch Vermeidung von Delamination und Ausbrüchen.

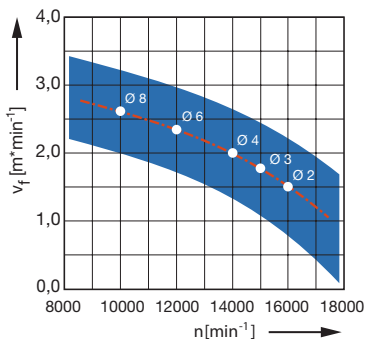


HW-massiv, Z 2

WO 110 1

D	GL	NL	S	ID
mm	mm	mm	mm	
2	60	6	6	745026 ●
3	40	12	6	745022 ●
4	50	16	6	745023 ●
6	60	19	6	745024 ●
8	63	25	8	745025 ●

Drehzahl: $n = 10000 - 16000 \text{ min}^{-1}$ $V_f = 1,5 - 2,0 \text{ m min}^{-1}$





Nutfräser, verzahnt

Anwendung:

Oberfräser zum Formatfräsen, Schlitzten, Trennen und delaminationsfreies Bearbeiten.

Maschine:

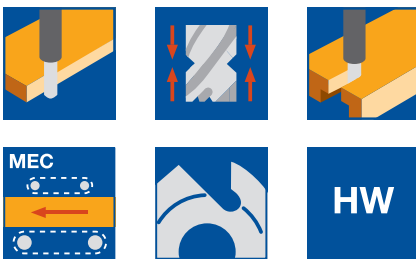
Oberfräsmaschinen mit/ohne CNC-Steuerung, CNC-Bearbeitungszentren, Sonderfräsmaschinen mit Frässpindeln zur Aufnahme von Schaftwerkzeugen.

Werkstückstoff:

Kohlefaserwerkstoffe mit duroplastischen Bindemittel (Dicke 1,5 - 4 mm).

Technische Information:

Spezielle Schneidengeometrie für delaminationsfreies Bearbeiten, keine Kantenausbrüche sowie hohe Oberflächenqualitäten durch gegenläufige Achswinkel.

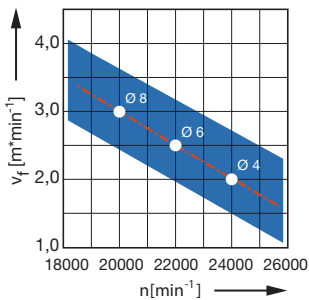


HW-massiv, Z2+2

WO 160 2 06

D	GL	NL	S	Z	DRI	ID
mm	mm	mm	mm			
4	60	14	6	2+2	RL	745032 ●
6	60	15	6	2+2	RL	745033 ●
8	63	16	8	2+2	RL	745034 ●

Drehzahl: $n = 20000 - 24000 \text{ min}^{-1}$ $V_f = 2,0 - 3,0 \text{ m min}^{-1}$





Spiral-Schruppoberfräser

Anwendung:

Oberfräser zum Formatieren und Nuten in Schrupp-Qualität.

Maschine:

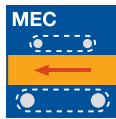
Oberfräsmaschinen mit/ohne CNC-Steuerung, Bearbeitungszentren, Sonderfräsmaschinen mit Frässpindeln zur Aufnahme von Schaftwerkzeugen.

Werkstückstoff:

Weich- und Harthölzer, modifizierte Hölzer im Fensterbau, Span- und Faserwerkstoffe (Spanplatte, MDF, HDF etc.) roh, Schichthölzer (Sperrholz, Multiplex etc.).

Technische Information:

HW-massiv mit Spanteiler für guten Spanabfluss. Lange Ausführung für große Frästiefen (empfohlen in mehreren Zustellungen).



Z 3, lange Ausführung, Schaft 32 mm

WO 160 2

D	GL	NL	S	Z	Drall	DRI	ID
mm	mm	mm	mm				
40	268	200	32x60	3	RD	RL	240542 •

Drehzahl: $n_{\max} = 12000 \text{ min}^{-1}$

Z 3, lange Ausführung, Schaft 20 mm

WO 160 2

D	GL	NL	S	Z	Drall	DRI	ID
mm	mm	mm	mm				
20	155	90	20x65	3	RD	RL	240543 •

Drehzahl: $n_{\max} = 24000 \text{ min}^{-1}$



Spiral-Schruppoberfräser mit Spanraumverlängerung

Anwendung:

Oberfräser zum Formatieren und Nuten in Schrupp-Qualität.

Maschine:

Oberfräsmaschinen mit/ohne CNC-Steuerung, Bearbeitungszentren, Sonderfräsmaschinen mit Frässpindeln zur Aufnahme von Schaftwerkzeugen.

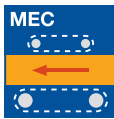
Werkstückstoff:

Weich- und Harthölzer, modifizierte Hölzer im Fensterbau, Span- und Faserwerkstoffe (Spanplatte, MDF, HDF etc.) roh, Schichthölzer (Sperrholz, Multiplex etc.).

Technische Information:

HW-massiv mit Spanteiler und Spanraumverlängerung für guten Spanabfluss.

Extra lange Ausführung für große Frästiefen (empfohlen in mehreren Zustellungen).



Z 3, extra lange Ausführung, Schaft 16 mm

WO 160 2

D	GL	NL	S	Z	Drall	DRI	ID
mm	mm	mm	mm				
25	180	25	16x70	3	RD	RL	240544 •

Drehzahl: $n_{\max} = 18000 \text{ min}^{-1}$



Spiral-Schruppschichtoberfräser Marathon

Anwendung:

Oberfräser zum Formatieren und Nuten in Schruppschicht-Qualität.

Maschine:

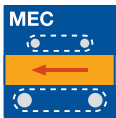
Oberfräsmaschinen mit/ohne CNC-Steuerung, Bearbeitungszentren, Sonderfräsmaschinen mit Frässpindeln zur Aufnahme von Schaftwerkzeugen.

Werkstückstoff:

Weich- und Harthölzer, Span- und Faserwerkstoffe (Spanplatte, MDF, HDF etc.) roh, Schichthölzer (Sperrholz, Multiplex etc.), Schichtstoffplatten (Vollkern, Trespa etc.), Duromere, Plastomere, Mineralwerkstoffe (Corian, Varicor etc.).

Technische Information:

HW-massiv. HW-Sorte und Marathon-Beschichtung für hohe Standwege besonders in abrasiven Werkstoffen. Bevorzugt für abrasive Werkstoffe wie HPL/CPL einsetzbar.



HW, Z 2, kurze Ausführung

WO 160 2 15

D	D	GL	GL	NL	NL	S	S	Z	Drall	DRI	ID
mm	in	mm	in	mm	in	mm	in				
12,7	1/2"	88,9	3 1/2"	38,1	1 1/2"	12,7x40	1/2"x1 1/2"	2	RD	RL	240515 ●

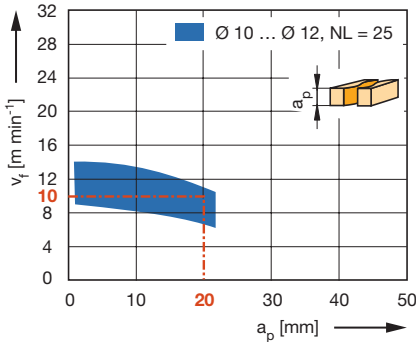
HW, Z 2, kurze Ausführung, für abrasive Werkstoffe

WO 160 2 15

D	GL	NL	S	Z	Drall	DRI	KBZ	ID
mm	mm	mm	mm					
10	70	25	10x40	2	RD	RL		240200 ●
12	70	25	12x40	2	RD	RL		240201 ●
16	100	40	16x50	2	RD	RL		240202 ●

Drehzahl: $n_{\max} = 24000 \text{ min}^{-1}$

Vorschubgeschwindigkeit v_f in
Abhängigkeit der Schnitttiefe a_p

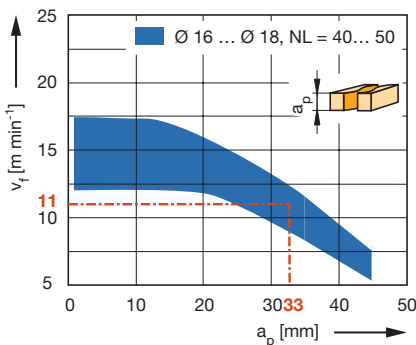


Werkstückstoff: Weichholz

Arbeitsgang: Formatieren

Drehzahl: $n = 18000 \text{ min}^{-1}$

Korrekturfaktor für v_f : Hartholz = 0,8;
Spanplatte = 1,3; Schichtholz = 0,9

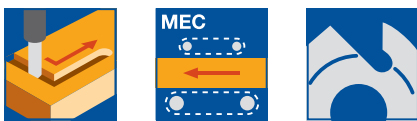


Werkstückstoff: Weichholz

Arbeitsgang: Formatieren

Drehzahl: $n = 18000 \text{ min}^{-1}$

Korrekturfaktor für v_f : Hartholz = 0,8;
Spanplatte = 1,2; Schichtholz = 0,9



Spiral-Schruppschlichtoberfräser Marathon

Anwendung:

Oberfräser zum Formatieren und Nuten in Schruppschlicht-Qualität.

Maschine:

Oberfräsmaschinen mit/ohne CNC-Steuerung, Bearbeitungszentren, Sonderfräsmaschinen mit Frässpindeln zur Aufnahme von Schaffwerkzeugen.

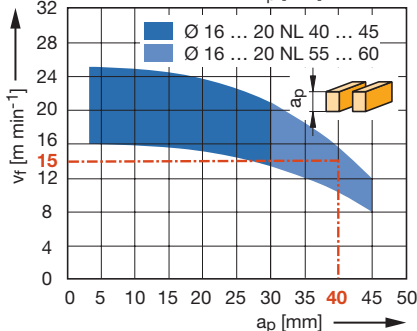
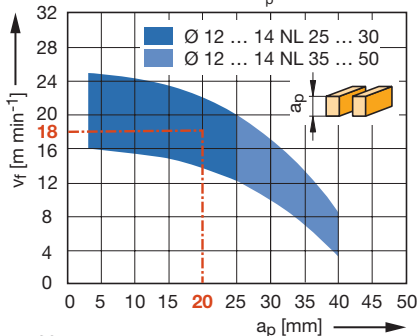
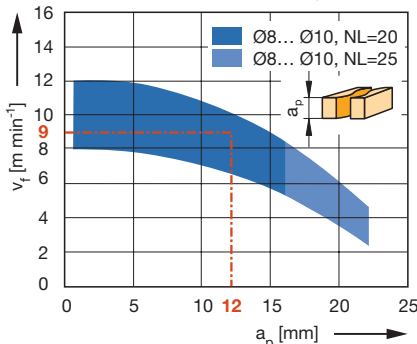
Werkstückstoff:

Weich- und Harthölzer, modifizierte Hölzer im Fensterbau, Span- und Faserwerkstoffe (Spanplatte, MDF, HDF etc.) roh, Schichthölzer (Sperrholz, Multiplex etc.), Plastomere, Mineralwerkstoffe (Corian, Varicor etc.), PVC-Fensterprofile.

Technische Information:

HW-massiv, Marathon-Beschichtung für erhöhte Standwege. Kurze Ausführung mit erhöhter Stabilität. Lange Ausführung für große Frästiefen (empfohlen in mehreren Zustellungen). Höhere Vorschübe als mit herkömmlichen Schruppfräsern möglich. Extrem hohe Laufruhe.

Vorschubgeschwindigkeit v_f in
Abhängigkeit der Schnitttiefe a_p



Z 2 / Z 3, kurze Ausführung

WO 160 2 12

D	GL	NL	S	Z	Drall	ID	ID
mm	mm	mm	mm			LL	RL
8	65	20	8x40	2	RD		042277 ●
10	70	25	10x40	2	RD		042278 ●
10	70	25	10x40	2	LD		042279 ●
12	70	25	12x40	3	RD		042280 ●
12	70	25	12x40	3	LD		042281 ●
14	80	30	14x45	3	RD		042282 ●
16	100	40	16x55	3	RD		042273 ●
16	100	40	16x55	3	LD	042283 ●	042284 ●
18	90	35	18x50	3	RD		042285 ●
20	100	45	20x50	3	RD		042286 ●
25	120	60	25x55	3	RD		042287 ●

Z 2 / Z 3, lange Ausführung

WO 160 2 12

D	GL	NL	S	Z	Drall	ID	ID
mm	mm	mm	mm			LL	RL
8	80	25	8x55	2	RD		042288 ●
12	80	35	12x40	3	RD		042270 ●
12	80	35	12x40	3	LD	042289 ●	042290 ●
12	90	42	12x40	3	RD		042271 ●
14	110	50	14x55	3	RD		042272 ●
14	110	50	14x55	3	LD		042291 ●
16	110	55	16x55	3	RD		042274 ●
16	110	55	16x55	3	LD	042292 ●	042293 ●
18	120	60	18x55	3	RD		042294 ●
20	120	60	20x55	3	RD		042275 ●
20	120	60	20x55	3	LD	042295 ●	042296 ●
20	130	75	20x50	3	RD		042276 ●
20	130	75	20x50	3	LD	042297 ●	

Drehzahl:

Holz/Holzwerkstoffe: $n = 16000 - 24000 \text{ min}^{-1}$

Kunststoffe: $n = 12000 - 18000 \text{ min}^{-1}$

$n_{\text{max}} = 24000 \text{ min}^{-1}$

Werkstückstoff: Weichholz

Arbeitsgang: Formatieren

Drehzahl: $n = 18000 \text{ min}^{-1}$

Korrekturfaktor für v_f : Hartholz = 0,8;

Spanplatte = 1,3; Schichtholz = 0,9

● ab Lager lieferbar

□ kurzfristig lieferbar

Betriebsanleitung unter www.leitz.org



Spiral-Schruppschlichtoberfräser Marathon

Anwendung:

Oberfräser zum Formatieren und Nuten in Schruppschlicht-Qualität.

Maschine:

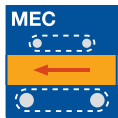
Oberfräsmaschinen mit/ohne CNC-Steuerung, Bearbeitungszentren, Abbundanlagen, Sonderfräsmaschinen mit Frässpindeln zur Aufnahme von Schaftwerkzeugen.

Werkstückstoff:

Weich- und Harthölzer, verleimte Hölzer, Leimbinder und Schichthölzer.

Technische Information:

HW-massiv, Marathon-Beschichtung für erhöhte Standwege. Lange Ausführung für große Frästiefen (empfohlen in mehreren Zustellungen). Höhere Vorschübe als mit herkömmlichen Schruffräsern möglich. Extrem hohe Laufruhe.



Z 3, lange Ausführung, Schaft 30 mm

WO 160 2 12

D	GL	NL	S	Z	Drall	DRI	ID
mm	mm	mm	mm				
30	195	120	30x53	3	RD	RL	240305 ●
40	195	120	30x53	3	RD	RL	240306 ●
40	235	160	30x53	3	RD	RL	240307 ●

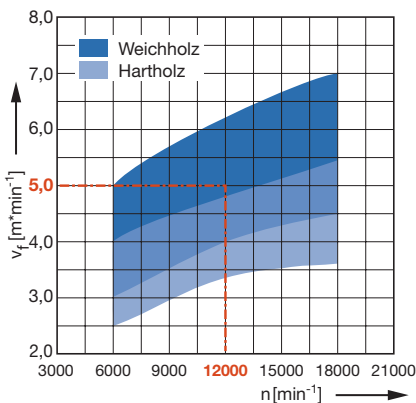
Drehzahl: $n = 6000 - 18000 \text{ min}^{-1}$

Hinweis:

Werkzeugschaft S30x53 mit Absetzung passend für viele gängige Abbundanlagen, nicht geeignet für die Verwendung in Schrumpfspannfuttern.

Verwendung auf Maschinen mit automatischem Werkzeugwechsel in entsprechenden Spannzangenfuttern ER 40 mittels Spannzange $d = 30 \text{ mm}$, ID **679039**.

Vorschubgeschwindigkeit v_f in
Abhängigkeit der Schnitttiefe a_p



Werkstückstoff: Weichholz

Arbeitsgang: Formatieren

Axiale Zustellung: $a_p = 20 - 50 \text{ mm}$

Korrekturfaktor für v_f : Hartholz = 0,7;
verleimte Hölzer = 0,8

Z 3, lange Ausführung, Schaft 32 mm

WO 160 2 12

D	GL	NL	S	Z	Drall	DRI	ID
mm	mm	mm	mm				
30	195	120	32x65	3	RD	RL	240308 ●
40	195	120	32x65	3	RD	RL	240309 ●
40	235	160	32x65	3	RD	RL	240310 ●

Drehzahl: $n = 6000 - 18000 \text{ min}^{-1}$



Spiral-Schruppschlichtoberfräser Marathon

Anwendung:

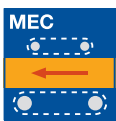
Oberfräser zum Formatieren, Nuten sowie zum Herstellen von Schlosskastenausfräsungen in Schruppschlicht-Qualität.

Maschine:

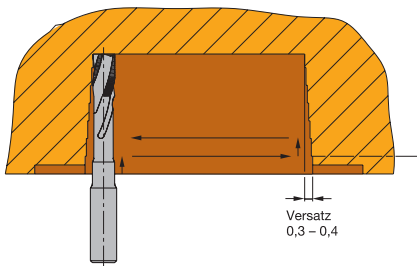
Oberfräsmaschinen mit/ohne CNC-Steuerung, Bearbeitungszentren, Sonderfräsmaschinen mit Frässpindeln zur Aufnahme von Schaftwerkzeugen.

Werkstückstoff:

Weich- und Harthölzer, modifizierte Hölzer im Fensterbau, Span- und Faserwerkstoffe (Spanplatte, MDF, HDF etc.) roh, Schichthölzer (Sperrholz, Multiplex etc.), PVC-Fensterprofile.



Einsatzbeispiel für die Herstellung von Schlosskästen



Einsatzdaten:

Zustellung bei:

a_p 4 - 8 mm pro Hub in Vollholz;

v_f 10 - 16 m min⁻¹;

n = 12000 - 18000 min⁻¹

a_p 8 - 15 mm pro Hub in Spanplatte;

v_f 12 - 18 m min⁻¹;

n = 12000 - 18000 min⁻¹

Technische Information:

HW-massiv, Marathon-Beschichtung für erhöhte Standwege. Extra-lange Ausführung für sehr große Frästiefen (in mehreren Zustellungen). Höhere Vorschübe als mit herkömmlichen Schruppfräsern möglich. Extrem hohe Laufruhe.

Z 2 / Z 3, extra lange Ausführung, für Schlosskastenausfräsung

WO 160 2 13

D mm	GL mm	NL mm	AL mm	S mm	Z	Drall	DRI	ID	ID Satz HSK-F 63
8	80	25	51	8x25	2	LD	RL	240010 ●	240500 □
10	90	30	51	10x35	2	LD	RL	240011 ●	240501 □
12	120	35	80	12x35	3	LD	RL	240012 ●	240502 □
12	120	35	80	12x35	3	RD	RL	240000 ●	
14	170	30	95	16x50	3	RD	RL	240001 ●	
14	190	30	120	16x50	3	RD	RL	240002 ●	
16	170	50	105	16x50	3	RD	RL	240003 ●	
16	179	30	120	16x58 *	3	RD	RL	240004 ●	
16	179	30	120	16x58	3	RD	RL	240013 ●	
16	179	30	120	20x58 *	3	RD	RL	240005 ●	
16	179	30	120	20x58	3	RD	RL	240014 ●	
16	205	30	135	20x50	3	RD	RL	240006 ●	
17	190	30	120	20x50	3	RD	RL	240008 ●	
18	170	50	115	20x50	3	RD	RL	240009 ●	

Drehzahl: Holz / Holzwerkstoffe: D 10-12 mm: n = 18000 - 24000 min⁻¹

Holz / Holzwerkstoffe: D 14-18 mm: n = 12000 - 20000 min⁻¹

Kunststoffe: n = 12000 - 18000 min⁻¹

* = mit Spannfläche für HOMAG/WEEKE-Schlosskastenaggregat.

Hinweis:

Satz HSK-F 63 = Werkzeuge, die mit dem Hinweis „Satz HSK-F 63“ gekennzeichnet sind, werden eingeschrumpft in Schrumpfspannfutter HSK-F 63 geliefert.



Spiral-Schruppschichtoberfräser Marathon

Anwendung:

Oberfräser zum Formatieren sowie zum Herstellen von Spion- und Drückerlochausfräsungen in Schruppschicht-Qualität.

Maschine:

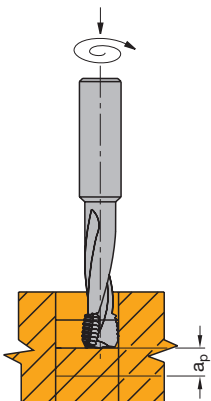
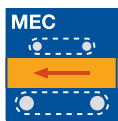
Oberfräsmaschinen mit/ohne CNC-Steuerung, Bearbeitungszentren, Sonderfräsmaschinen mit Frässpindeln zur Aufnahme von Schaftwerkzeugen.

Werkstückstoff:

Weich- und Harthölzer, modifizierte Hölzer im Fensterbau, Span- und Faserwerkstoffe (Spanplatte, MDF, HDF etc.) roh, Schichthölzer (Sperrholz, Multiplex etc.).

Technische Information:

HW-massiv, Marathon-Beschichtung für erhöhte Standwege. Extra-lange Ausführung für sehr große Frästiefen (in mehreren Zustellungen). Höhere Vorschübe als mit herkömmlichen Schruppfräsern möglich. Extrem hohe Laufruhe.



Drücker- und Spionloch-Herstellung durch zirkulares Auffräsen

Einsatzdaten:

Zustellung bei:

a_p 4 - 8 mm pro Hub in Vollholz;

v_f 10 - 16 m min⁻¹;

n = 12000 - 18000 min⁻¹

a_p 8 - 15 mm pro Hub in Spanplatte;

v_f 12 - 18 m min⁻¹;

n = 12000 - 18000 min⁻¹

Z 3, extra lange Ausführung, für Spion- und Drückerlochausfräsung

WO 160 2 14

D mm	GL mm	NL mm	AL mm	S mm	Z	DRI	ID	ID Satz HSK-F 63
10	95	45		10x40	3	RL	240100 ●	
12	120	15	75	12x40	2	RL	240102 ●	
12	140	20	95	12x40	2	RL	240103 ●	
14	130	50	75	14x50	3	RL	240104 ●	
14	170	30	95	16x60	3	RL	240108 ●	240601 □
16	130	75		16x50	3	RL	240105 ●	
16	170	50	105	16x55	3	RL	240107 ●	240600 □
16	170	30	95	16x60	3	RL	240106 ●	
25	200	120		25x65	3	RL	240300 ●	240800 □

Drehzahl: D 10-12 mm: n = 18000 - 24000 min⁻¹

D 14-18 mm: n = 12000 - 20000 min⁻¹

Hinweis:

Satz HSK-F 63 = Werkzeuge, die mit dem Hinweis „Satz HSK-F 63“ gekennzeichnet sind, werden eingeschrumpft in Schrumpfspannfutter HSK-F 63 geliefert.



Spiral-Schruppschichtoberfräser Marathon wechselseitiger Drall

Anwendung:

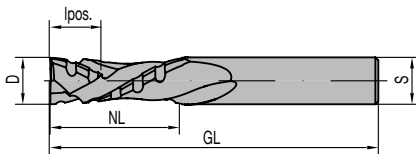
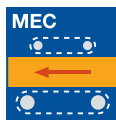
Oberfräser zum Formatieren und Nuten in Schruppschicht-Qualität und beidseitig ausrissfreien Schnittkanten.

Maschine:

Oberfräsmaschinen mit/ohne CNC-Steuerung, Bearbeitungszentren, Sonderfräsmaschinen mit Frässpindeln zur Aufnahme von Schaftwerkzeugen.

Werkstückstoff:

Weich- und Harthölzer, Span- und Faserwerkstoffe (Spanplatte, MDF, HDF etc.) roh, Schichthölzer (Sperrholz, Multiplex etc.), Plastomere, Mineralwerkstoffe (Corian, Varicor etc.).



Technische Information:

HW-massiv, Marathon-Beschichtung für erhöhte Standwege. Wechselseitiger Drall für beidseitig ausrissfreie Schnittkanten. Höhere Vorschübe als mit herkömmlichen Schruppfräsern möglich. Extrem hohe Laufruhe.

Z 2+2

WO 160 2 16

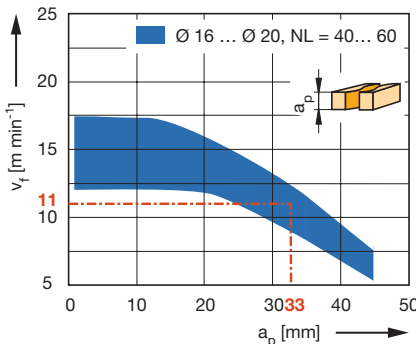
D	GL	NL	lpos.	S	$a_{p, \min}$	DRI	ID
mm	mm	mm	mm	mm	mm		
16	100	40	14,0	16x50	15	RL	240402 ●
16	110	55	14,0	16x50	15	RL	240408 ●
20	120	45	17,5	20x50	19	RL	240400 ●
20	140	75	17,5	20x50	19	RL	240403 ●

Z 2+2, Nesting-Ausführung

WO 160 2 16

D	D	GL	GL	NL	NL	lpos.	S	S	$a_{p, \min}$	DRI	ID
mm	in	mm	in	mm	in	mm	mm	in	mm		
12		80		25		5,0	12x40		6	RL	240404 ●
12		90		35		12,0	12x40		13	RL	240405 ●
12,7	1/2"	76,2	3"	25	1"	5,0	12,7x40	1/2"x1 1/2"	6	RL	240406 ●
12,7	1/2"	88,9	3 1/2"	35	1 3/8"	14,0	12,7x40	1/2"x1 1/2"	15	RL	240407 ●

Vorschubgeschwindigkeit v_f in
Abhängigkeit der Schnitttiefe a_p



Werkstückstoff: Weichholz

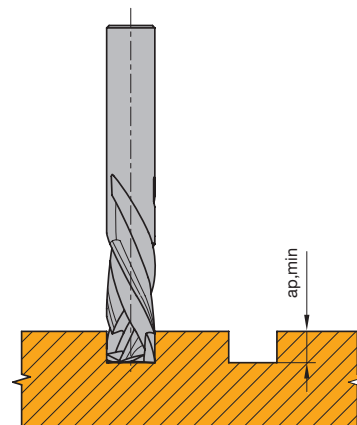
Arbeitsgang: Formatieren

Drehzahl: $n = 18000 \text{ min}^{-1}$

Korrekturfaktor für v_f : Hartholz = 0,8;

Spanplatte = 1,2; Schichtholz = 0,9

Drehzahl: $n_{\max} = 24000 \text{ min}^{-1}$



Minimale Nuttiefe $a_{p, \min}$ für ausrissfreien Schnitt



Spiral-Schlichtoberfräser

Anwendung:

Oberfräser zum Nuten von Kunststoff- und Aluminiumprofilen. Insbesondere zur Herstellung der Entwässerungsnut in Kunststoff-Fensterprofilen geeignet.

Maschine:

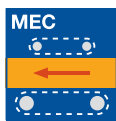
Oberfräsmaschinen mit/ohne CNC-Steuerung, Bearbeitungszentren, Sonderfräsmaschinen mit Frässpindeln zur Aufnahme von Schaftwerkzeugen.

Werkstückstoff:

Weich- und Harthölzer, Duromere, Plastomere, Verbundwerkstoffe (PU mit Aluminiumbeschichtung etc.), NE-Metalle (Aluminium, Kupfer etc.).

Technische Information:

Beim Fräsen von Aluminium ist eine geeignete Schmierung (Sprühnebel bzw. Minimalmengenschmierung) obligatorisch.

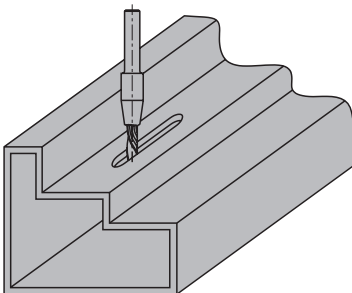


HW-massiv, Z 1, verlängerte Ausführung

WO 160 2 07

D	GL	NL	AL	S	Z	Drall	DRI	ID
mm	mm	mm	mm	mm				
5	78	20	30	8x40	1	RD	RL	042539 ●
5	95	20	30	8x40	1	RD	RL	042540 ●
5	110	25	45	8x40	1	RD	RL	042541 ●

Drehzahl: n = 18000 - 24000 min⁻¹



Langlochfräsen in Hohlkammerprofilen

5. Oberfräsen

5.1 Formatieren und Nuten

5.1.2 Schafffräser HW-massiv spiralförmig



Spiral-Schlichtoberfräser

Anwendung:

Oberfräser zum Formatieren, Nuten und Fertigfräsen bei hoher Anforderung an die Schnittqualität.

Maschine:

Oberfräsmaschinen mit/ohne CNC-Steuerung, Bearbeitungszentren, Sonderfräsmaschinen mit Frässpindeln zur Aufnahme von Schaffwerkzeugen.

Werkstückstoff:

Weich- und Harthölzer, Span- und Faserwerkstoffe (Spanplatte, MDF, HDF etc.), roh, kunststoffbeschichtet, furniert etc., Schichthölzer (Sperrholz, Multiplex etc.), Duromere, Plastomere, Mineralwerkstoffe (Corian, Varicor etc.), Schichtstoffplatten (Vollkern, Trespa, Multiplex etc.), NE-Metalle (Aluminium, Kupfer etc.).



Technische Information:

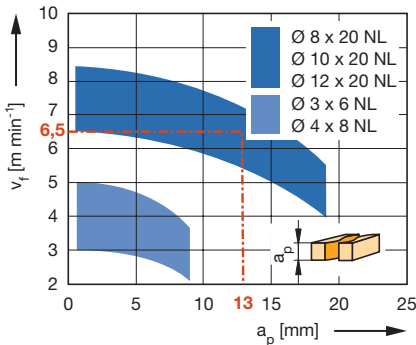
Großer Drallwinkel für extrem ziehenden Schnitt. Drallrichtung beachten für gute Qualität an der Deckschicht. Max. Schnitttiefe 1,0 - 1,5 x Durchmesser. Kurze Ausführung mit erhöhter Stabilität für schwingungsarmes Fräsen. Lange Ausführung für große Frästiefen (empfohlen in mehreren Zustellungen).

HW-massiv, Z 1, kurze Ausführung

WO 160 2 03

D	D	GL	GL	NL	NL	S	S	Z	Drall	DRI	ID
mm	in	mm	in	mm	in	mm	in				
3		50		6		6x30		1	RD	RL	042723 ●
3		50		6		6x30		1	LD	RL	042724 ●
4		50		8		6x30		1	RD	RL	042725 ●
4		50		8		6x30		1	LD	RL	042726 ●
5		50		10		6x30		1	RD	RL	042727 ●
5		50		10		6x30		1	LD	RL	042728 ●
6		50		14		6x30		1	RD	RL	042729 ●
6		50		14		6x30		1	LD	RL	042730 ●
6,35	1/4"	50,8	2"	15,88	5/8"	6,35x30	1/4"x1 1/8"	1	RD	RL	240512 ●
8		65		20		8x40		1	RD	RL	042731 ●
8		65		20		8x40		1	LD	RL	042732 ●
10		70		20		10x40		1	RD	RL	042733 ●

Vorschubgeschwindigkeit v_f in Abhängigkeit der Schnitttiefe a_p

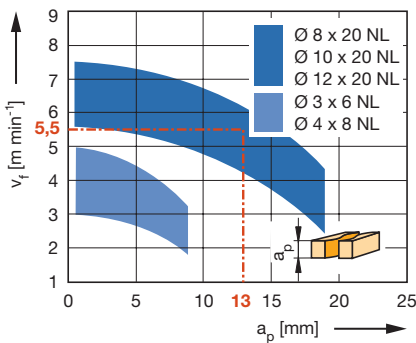


Werkstückstoff: Weichholz

Arbeitsgang: Formatieren

Drehzahl: $n = 18000 - 24000 \text{ min}^{-1}$

Korrekturfaktor für v_f : Hartholz = 0,9; Querbearbeitung = 0,8; Spanplatte = 1,1



Werkstückstoff: Duromere, Plastomere, Schichtstoffe (HPL), Verbundwerkstoffe

Arbeitsgang: Formatieren

Drehzahl: $n = 16000 - 18000 \text{ min}^{-1}$

HW-massiv, Z 1, lange Ausführung

WO 160 2 03

D	GL	NL	S	Z	Drall	DRI	ID
mm	mm	mm	mm				
4	60	12	6x40	1	RD	RL	042739 ●
4	60	12	6x40	1	LD	RL	042740 ●
5	80	18	6x40	1	RD	RL	042741 ●
5	80	18	6x40	1	LD	RL	042742 ●
6	80	22	6x40	1	RD	RL	042743 ●
6	80	22	6x40	1	LD	RL	042744 ●
8	80	25	8x40	1	RD	RL	042745 ●
8	80	25	8x40	1	LD	RL	042746 ●
10	90	32	10x40	1	RD	RL	042747 ●
10	90	32	10x40	1	LD	RL	042748 ●
12	90	32	12x40	1	RD	RL	042749 ●

Drehzahl: Holz / Holzwerkstoffe: $n = 16000 - 24000 \text{ min}^{-1}$

Kunststoffe: $n = 12000 - 18000 \text{ min}^{-1}$



Spiral-Schlichtoberfräser

Anwendung:

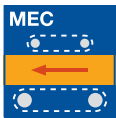
Oberfräser zum Formatieren, Nuten und Fertigfräsen bei hoher Anforderung an die Schnittqualität.

Maschine:

Oberfräsmaschinen mit/ohne CNC-Steuerung, Bearbeitungszentren, Sonderfräsmaschinen mit Frässpindeln zur Aufnahme von Schaftwerkzeugen.

Werkstückstoff:

Weich- und Harthölzer, Span- und Faserwerkstoffe (Spanplatte, MDF, HDF etc.), roh, kunststoffbeschichtet, furniert etc., Schichthölzer (Sperrholz, Multiplex etc.), Duromere, Plastomere, Mineralwerkstoffe (Corian, Varicor etc.), Schichtstoffplatten (Vollkern, Trespa etc.).



Technische Information:

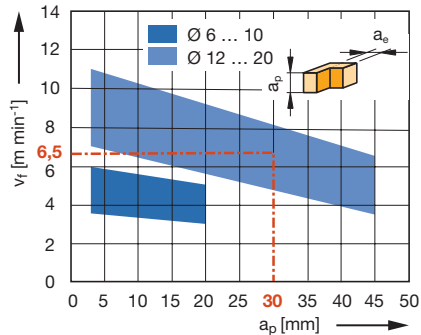
Einsatz in der Regel nach Schruppfräsern, Schnittzugabe ca. 1-2 mm. Drallrichtung beachten für gute Qualität an der Deckschicht. Kurze Ausführung mit erhöhter Stabilität für schwingungsarmes Fräsen. Lange Ausführung für große Materialdicken bei reduzierten Vorschüben.

HW-massiv, Z 2, kurze Ausführung

WO 160 2 05

D	GL	NL	S	Z	Drall	DRI	ID
mm	mm	mm	mm				
6	60	12	6x30	2	LD	RL	042457 ●
8	65	20	8x30	2	RD	RL	042472 ●
10	70	25	10x40	2	RD	RL	042458 ●
10	70	25	10x40	2	LD	RL	042459 ●
12	70	25	12x40	2	RD	RL	042758 ●
12	70	25	12x40	2	LD	RL	042760 ●
16	100	40	16x50	2	RD	RL	042761 ●
16	100	40	16x50	2	LD	RL	042763 ●

Vorschubgeschwindigkeit v_f in
Abhängigkeit der Schnitttiefe a_p



HW-massiv, Z 2, lange Ausführung

WO 160 2 05

D	D	GL	GL	NL	NL	S	S	Z	Drall	DRI	ID
mm	in	mm	in	mm	in	mm	in				
12		80		35		12x40		2	RD	RL	042765 ●
12,7	1/2"	76,2	3"	31,8	1 1/4"	12,7x40	1/2"x1 1/2"	2	LD	RL	240510 ●
12,7	1/2"	88,9	3 1/2"	31,8	1 1/4"	12,7x40	1/2"x1 1/2"	2	LD	RL	240511 ●

Werkstückstoff: Weichholz

Arbeitsgang: Fügen

Drehzahl: $n = 18000 \text{ min}^{-1}$

Korrekturfaktor für v_f : Hartholz = 0,9;

Querbearbeitung = 0,7

Drehzahl: $n = 16000 - 24000 \text{ min}^{-1}$



Spiral-Schlichtoberfräser

Anwendung:

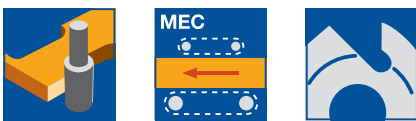
Oberfräser zum Formatieren, Nuten und Fertigfräsen bei hoher Anforderung an die Schnittqualität. Z 3 Ausführung für hohe Vorschübe.

Maschine:

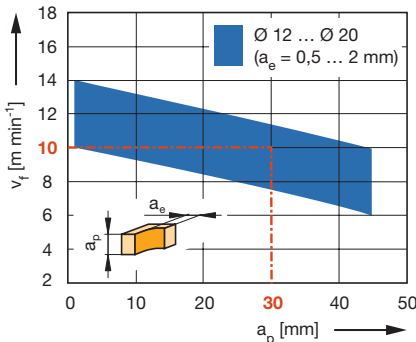
Oberfräsmaschinen mit/ohne CNC-Steuerung, Bearbeitungszentren, Sonderfräsmaschinen mit Frässpindeln zur Aufnahme von Schaftwerkzeugen.

Werkstückstoff:

Weich- und Harthölzer, Span- und Faserwerkstoffe (Spanplatte, MDF, HDF etc.), roh, kunststoffbeschichtet, furniert etc., Schichthölzer (Sperrholz, Multiplex etc.), Duromere, Plastomere, Mineralwerkstoffe (Corian, Varicor etc.), Schichtstoffplatten (Vollkern, Trespa etc.).



Vorschubgeschwindigkeit v_f in
Abhängigkeit der Schnitttiefe a_p

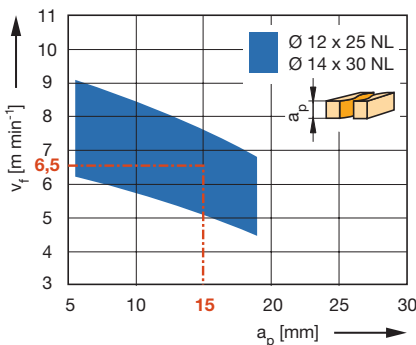


Werkstückstoff: Weichholz

Arbeitsgang: Fügen

Drehzahl: $n = 18000 \text{ min}^{-1}$

Korrekturfaktor für v_f : Hartholz = 0,9;
Querbearbeitung = 0,7



Werkstückstoff: Duromere,

Schichtstoffe (HPL, CPL)

Arbeitsgang: Formatieren

Drehzahl: $n = 14000 - 18000 \text{ min}^{-1}$

Technische Information:

Einsatz in der Regel nach Schruppfräsern, Schnittzugabe ca. 1-2 mm. Drallrichtung beachten für gute Qualität an der Deckschicht. Kurze Ausführung mit erhöhter Stabilität für schwingungsarmes Fräsen. Lange Ausführung für große Materialdicken bei reduzierten Vorschüben.

HW-massiv, Z 3, kurze Ausführung

WO 160 2 05

D mm	GL mm	NL mm	S mm	Z	Drall	ID LL	ID RL
12	70	25	12x40	3	LD		042486 ●
12	70	25	12x40	3	RD	042534 ●	042487 ●
16	100	40	16x50	3	RD		042488 ●
16	100	40	16x50	3	LD		042489 ●

HW-massiv, Z 3, lange Ausführung

WO 160 2 05

D mm	GL mm	NL mm	S mm	Z	Drall	ID LL	ID RL
8	65	25	8x30	3	LD		042490 ●
12	80	35	12x40	3	RD		042460 ●
14	110	50	14x55	3	RD		042462 ●
16	110	55	16x55	3	RD		042464 ●
16	110	55	16x55	3	LD	042473 ●	042465 ●
20	120	60	20x55	3	RD		042466 ●
20	120	60	20x55	3	LD	042468 ●	042467 ●
20	130	75	20x50	3	RD		042549 ●

Drehzahl: $n = 16000 - 24000 \text{ min}^{-1}$



Spiral-Schlichtoberfräser Marathon

Anwendung:

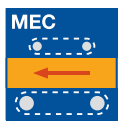
Oberfräser zum Formatieren, Nuten und Fertigfräsen bei hoher Anforderung an die Schnittqualität. Z 3 Ausführung für hohe Vorschübe.

Maschine:

Oberfräsmaschinen mit/ohne CNC-Steuerung, Bearbeitungszentren, Sonderfräsmaschinen mit Frässpindeln zur Aufnahme von Schaftwerkzeugen.

Werkstückstoff:

Weich- und Harthölzer, Span- und Faserwerkstoffe (Spanplatte, MDF, HDF etc.), roh, kunststoffbeschichtet, furniert etc., Schichthölzer (Sperrholz, Multiplex etc.), Duromere, Plastomere, Mineralwerkstoffe (Corian, Varicor etc.), Schichtstoffplatten (Vollkern, Trespa etc.).



Technische Information:

Marathon-Beschichtung für erhöhte Standwege und reduzierter Neigung zur Bildung einer Aufbauschneide. Einsatz in der Regel nach Schruppfräsern, Schnittzugabe ca. 1-2 mm. Spiegelschliff an der Spanfläche für Bearbeitung insbesondere von Thermoplasten.

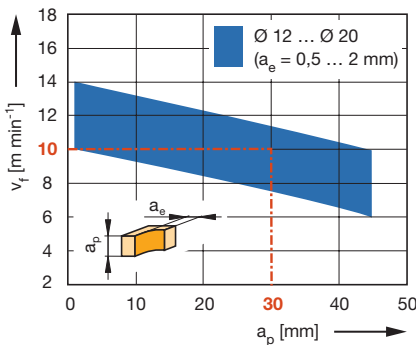
HW-massiv, Z 3

WO 160 2 10

D	GL	NL	S	Z	Drall	DRI	ID
mm	mm	mm	mm				
12	80	35	12x40	3	RD	RL	042790 ●
14	110	50	14x55	3	RD	RL	042791 ●
16	110	55	16x55	3	RD	RL	042792 ●
20	120	60	20x55	3	RD	RL	042793 ●
20	130	75	20x50	3	RD	RL	042794 ●

Drehzahl: $n = 16000 - 24000 \text{ min}^{-1}$

Vorschubgeschwindigkeit v_f in
Abhängigkeit der Schnitttiefe a_p



Werkstückstoff: Weichholz

Arbeitsgang: Fügen

Drehzahl: $n = 18000 \text{ min}^{-1}$

Korrekturfaktor für v_f : Hartholz = 0,9;

Querbearbeitung = 0,7



Spiral-Schlichtoberfräser wechselseitiger Drallwinkel

Anwendung:

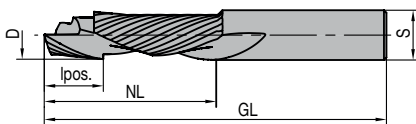
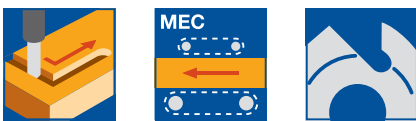
Oberfräser zum Formatieren, Nuten und Fertigfräsen bei hoher Anforderung an die Schnittqualität. Für beidseitig ausrissfreie Schnittkanten.

Maschine:

Oberfräsmaschinen mit/ohne CNC-Steuerung, Bearbeitungszentren, Sonderfräsmaschinen mit Frässpindeln zur Aufnahme von Schaftwerkzeugen.

Werkstückstoff:

Weich- und Harthölzer, Span- und Faserwerkstoffe (Spanplatte, MDF, HDF etc.), roh, kunststoffbeschichtet, furniert etc., Schichthölzer (Sperrholz, Multiplex etc.), Duromere, Plastomere, Mineralwerkstoffe (Corian, Varicor etc.), Schichtstoffplatten (Vollkern, Trespa etc.).



Technische Information:

Einsatz in der Regel nach Schruppfräsern, Schnittzugabe ca. 1-2 mm. Wechselseitiger Drall für beidseitig ausrissfreie Schnittkanten. Z 1+1 Ausführung besonders geeignet für Massivholz bis 50 mm Dicke mit Vorräsen, bzw. 30 mm Dicke ohne Vorräsen.

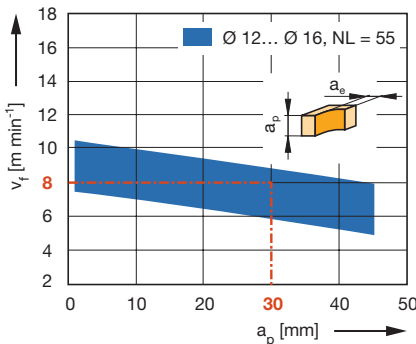
HW-massiv, Z 1+1

WO 160 2 06

D	GL	NL	lpos.	S	$a_{p \text{ min}}$	DRI	ID
mm	mm	mm	mm	mm	mm		
10	70	25	11,0	10x40	12	RL	042511 ●
12	80	35	15,0	12x40	16	RL	042509 ●
16	110	55	19,0	16x50	20	RL	042543 ●

Drehzahl: $n = 16000 - 20000 \text{ min}^{-1}$

Vorschubgeschwindigkeit v_f in
Abhängigkeit der Schnitttiefe a_p

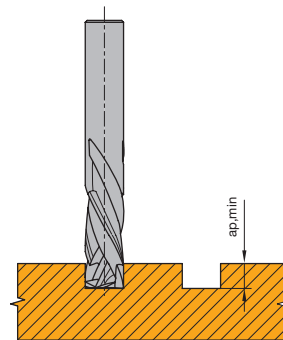


Werkstückstoff: Weichholz

Arbeitsgang: Fügen

Drehzahl: $n = 18000 \text{ min}^{-1}$

Korrekturfaktor für v_f : Hartholz = 0,9;
Querbearbeitung = 0,7



Minimale Nuttiefe $a_{p \text{ min}}$ für ausrissfreien Schnitt



Spiral-Schlichtoberfräser wechselseitiger Drallwinkel

Anwendung:

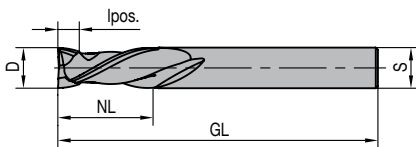
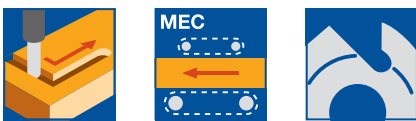
Oberfräser zum Formatieren, Nuten und Fertigfräsen bei hoher Anforderung an die Schnittqualität. Für beidseitig ausrissfreie Schnittkanten.

Maschine:

Oberfräsmaschinen mit/ohne CNC-Steuerung, Bearbeitungszentren, Sonderfräsmaschinen mit Frässpindeln zur Aufnahme von Schaftwerkzeugen.

Werkstückstoff:

Weich- und Harthölzer, Span- und Faserwerkstoffe (Spanplatte, MDF, HDF etc.), roh, kunststoffbeschichtet, furniert etc., Schichthölzer (Sperrholz, Multiplex etc.), Duromere, Plastomere, Mineralwerkstoffe (Corian, Varicor etc.), Schichtstoffplatten (Vollkern, Trespa etc.).



Technische Information:

Einsatz in der Regel nach Schruppfräsern, Schnittzugabe ca. 1-2 mm. Wechselseitiger Drall für beidseitig ausrissfreie Schnittkanten. Ausführung für beschichtete Span- und Faserwerkstoffe, Schichthölzer, abrasive Werkstoffe sowie Verbundwerkstoffe mit Aluminiumbeschichtung geeignet.

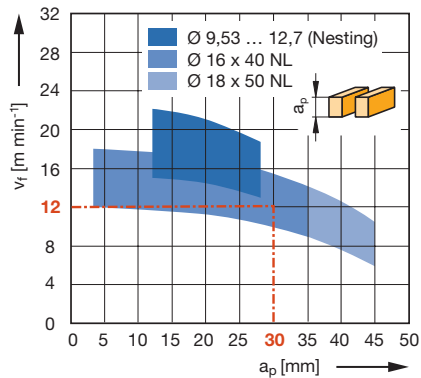
HW-massiv, Z 2+2, für abrasive Werkstoffe

WO 160 2 06

D	D	GL	GL	NL	NL	l _{pos.}	S	S	a _{p min}	DRI	ID
mm	in	mm	in	mm	in	mm	mm	in	mm		
12		70		25		12,0	12x40		13	RL	042536 ●
16		100		40		14,0	16x50		15	RL	042537 ●
18		100		50		19,0	18x50		20	RL	042538 ●
9,53	3/8"	76,2	3"	28,6	1 1/8"	6,0	9,53x40	3/8"x1 1/2"	7	RL	240516 ●
12,7	1/2"	88,7	3 1/2"	38,1	1 1/2"	12,0	12,7x40	1/2"x1 1/2"	13	RL	240517 ●

Drehzahl: n = 16000 - 24000 min⁻¹

Vorschubgeschwindigkeit v_f in
Abhängigkeit der Schnitttiefe a_p

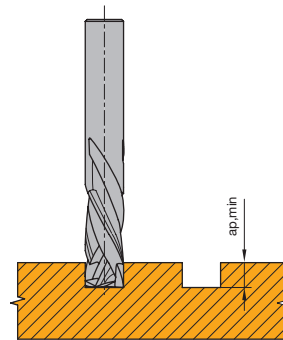


Werkstückstoff: Spanplatte
kunststoffbeschichtet, furniert

Arbeitsgang: Formatieren

Drehzahl: n = 18000 min⁻¹

Korrekturfaktor für v_f: MDF = 0,8;
Querbearbeitung = 0,7



Minimale Nuttiefe a_{p min} für ausrissfreien
Schnitt



Spiral-Schlichtoberfräser wechselseitiger Drillwinkel

Anwendung:

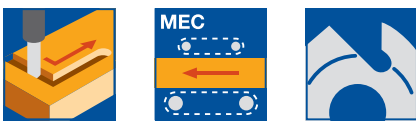
Oberfräser zum Formatieren und Nuten im Nestingverfahren bei hoher Anforderung an die Schnittqualität. Für beidseitig ausrissfreie Schnittkanten.

Maschine:

Oberfräsmaschinen mit/ohne CNC-Steuerung, Bearbeitungszentren, Sonderfräsmaschinen mit Frässpindeln zur Aufnahme von Schaftwerkzeugen.

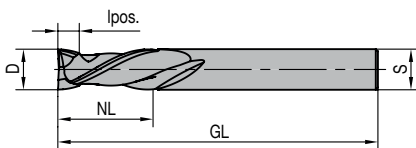
Werkstückstoff:

Weich- und Harthölzer, Span- und Faserwerkstoffe (Spanplatte, MDF, HDF etc.), roh, kunststoffbeschichtet, furniert etc., Schichthölzer (Sperrholz, Multiplex etc.), Duromere, Plastomere, Mineralwerkstoffe (Corian, Varicor etc.), Schichtstoffplatten (Vollkern, Trespa etc.).



Technische Information:

Wechselseitiger Drill für beidseitig ausrissfreie Schnittkanten. Besonders geeignet zum Zuschnitt von beschichteten Span- und Faserwerkstoffen, Schichthölzern, abrasiven Werkstoffen sowie Verbundwerkstoffen mit Aluminiumbeschichtung.

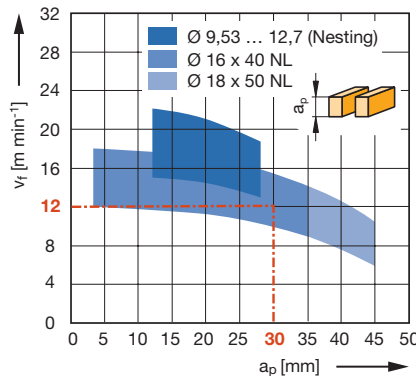


HW-massiv, Z 2+2, Nesting-Ausführung

WO 160 2 06

D	D	GL	GL	NL	NL	lpos.	S	S	$a_{p\ min}$	DRI	ID
mm	in	mm	in	mm	in	mm	mm	in	mm		
9,53	3/8"	76,2	3"	23	7/8"	4,5	9,53x40	3/8"x1 1/2"	5,5	RL	240518 ●
9,53	3/8"	76,2	3"	28,6	1 1/8"	6,5	9,53x40	3/8"x1 1/2"	7	RL	240503 ●
10		75		28		7,5	10x40		8	RL	240530 ●
12,7	1/2"	76,2	3"	32	1 1/4"	4,5	12,7x40	1/2"x1 1/2"	5	RL	240504 ●
12,7	1/2"	76,2	3"	32	1 1/4"	5,0	12,7x40	1/2"x1 1/2"	6	RL	240505 ●
12,7	1/2"	88,9	3 1/2"	34,9	1 3/8"	5,0	12,7x40	1/2"x1 1/2"	6	RL	240506 ●
12,7	1/2"	101,6	4"	43	1 5/8"	19,0	12,7x40	3/8"x1 5/8"	20	RL	240507 ●

Vorschubgeschwindigkeit v_f in
Abhängigkeit der Schnitttiefe a_p



Werkstückstoff: Spanplatte
kunststoffbeschichtet, furniert

Arbeitsgang: Formatieren

Drehzahl: $n = 18000 \text{ min}^{-1}$

Korrekturfaktor für v_f : MDF = 0,8;

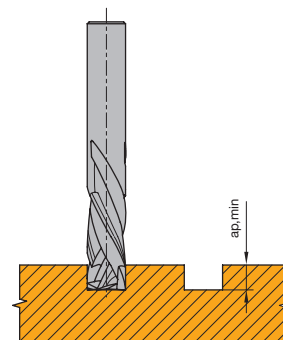
Querbearbeitung = 0,7

HW-massiv, Z 3+3, Nesting-Ausführung

WO 160 2 06

D	D	GL	GL	NL	NL	lpos.	S	S	$a_{p\ min}$	DRI	ID
mm	in	mm	in	mm	in	mm	mm	in	mm		
9,53	3/8"	76,2	3"	23	7/8"	4,5	9,53x40	3/8"x1 1/2"	6	RL	240508 ●
10		70		24		7,0	10x40		8	RL	042797 ●

Drehzahl: $n = 16000 - 24000 \text{ min}^{-1}$



Minimale Nuttiefe $a_{p\ min}$ für ausrissfreien
Schnitt



Nutfräser Lamello® Clamex® P-System®

Anwendung:

Oberfräser zum Fräsen der Profilnut für Lamello® Clamex® P-System® Verbinder.

Maschine:

Oberfräsmaschinen mit CNC-Steuerung, Bearbeitungszentren, insbesondere Maschinen mit 5-Achs-Technik oder mit vergleichbaren Aggregaten zum Schwenken der Fräswerkzeuge.

Werkstückstoff:

Span- und Faserwerkstoffe (Spanplatte, MDF, HDF etc.), roh, kunststoffbeschichtet, furniert etc., Weich- und Harthölzer, verleimte Hölzer und Schichthölzer (Sperrholz, Multiplex etc.).

Technische Information:

HW-massiv, Marathon-TDC Beschichtung für erhöhte Standwege. Wechselseitiger Drall für ausrissfreie Schnittkanten.

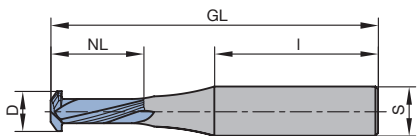
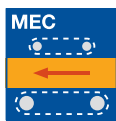
Z 2+2

WO 531 2

D	GL	NL	S	DRI	ID
mm	mm	mm	mm		
9,8	80	23	12x40	RL	039161 ●

Drehzahl: $n_{\max.} = 24000 \text{ min}^{-1}$

Bohrer für Zugriffsbohrung D = 6 mm: ID **034116**.
Scheibennutfräser für CNC: ID **090018**.



Einsatzdatenempfehlung:

Drehzahl:

$n = 18000 - 24000 \text{ min}^{-1}$

Vorschub:

$v_f = 6 - 8 \text{ m/min}$ Spanplatte/MDF

$v_f = 4 - 6 \text{ m/min}$ Vollholz/Sperrhölzer



Spiral-Schlichtoberfräser

Anwendung:

Oberfräser zum Formatfräsen, Nuten, Taschenfräsen, Schlitzen, Trennen, Rampen und axiales Einbohren.

Maschine:

Oberfräsmaschinen mit/ohne CNC-Steuerung, CNC-Bearbeitungszentren, Sonderfräsmaschinen mit Frässpindeln zur Aufnahme von Schaftwerkzeugen.

Werkstückstoff:

Aluminium, Aluminium-Strangpressprofile, Aluminium-Verbundplatten.

Technische Information:

Spezielle Schneidengeometrie für hohe Oberflächenqualitäten und gratfreie Schnittkanten. Kurze Bearbeitungszeiten bei langen Standwegen.

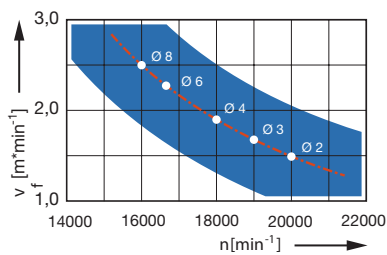


HW-massiv, Z 1, polierte Spannt, axiales Einbohren

WO 160 2 03

D	GL	NL	S	Z	ER	Drall	DRI	ID
mm	mm	mm	mm		mm			
2	50	6	6	1	0,1	RD	RL	745067 ●
3	50	8	6	1	0,1	RD	RL	745068 ●
4	50	5	6	1	0,1	RD	RL	745069 ●
6	60	12	6	1	0,1	RD	RL	745070 ●
8	63	20	8	1	0,1	RD	RL	745071 ●

Drehzahl: $n = 16000 - 22000 \text{ min}^{-1}$ $V_f = 2,0 - 2,5 \text{ m min}^{-1}$





Spiral-Schlichtoberfräser

Anwendung:

Oberfräser zum Formatfräsen, Nuten, Taschenfräsen, und Rampen.

Maschine:

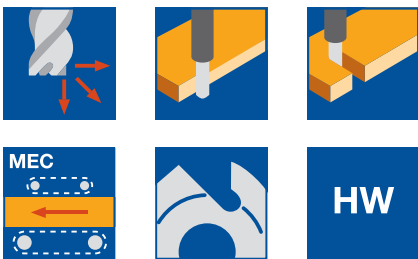
Oberfräsmaschinen mit/ohne CNC-Steuerung, CNC-Bearbeitungszentren, Sonderfräsmaschinen mit Frässpindeln zur Aufnahme von Schaftwerkzeugen.

Werkstückstoff:

Transparente Kunststoffe wie PMMA und PC.

Technische Information:

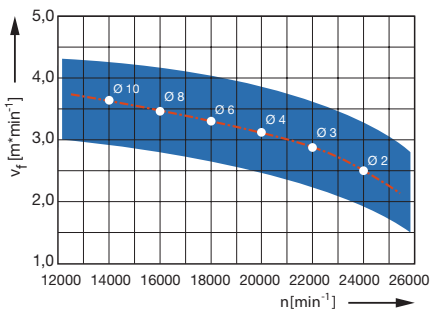
Zum Schruppen und Schlichten von PMMA und ähnlichen Materialien für möglichst klare Schnittkanten, ohne anschließendes Polieren möglich.



HW-massiv, Z 1, polierte Spannut, Rampen

WO 160 2 03

D	GL	NL	S	Z	Drall	DRI	ID
mm	mm	mm	mm				
2	50	11	6	1	RD	RL	745007 ●
3	50	11	6	1	RD	RL	745008 ●
4	60	17	6	1	RD	RL	745009 ●
6	50	12	6	1	RD	RL	745010 ●
8	60	22	8	1	RD	RL	745011 ●
10	75	22	10	1	RD	RL	745006 ●



Drehzahl: $n = 14000 - 24000 \text{ min}^{-1}$ $V_f = 2,5 - 3,6 \text{ m min}^{-1}$



Spiral-Schlichtoberfräser

Anwendung:

Oberfräser zum Konturfräsen.

Maschine:

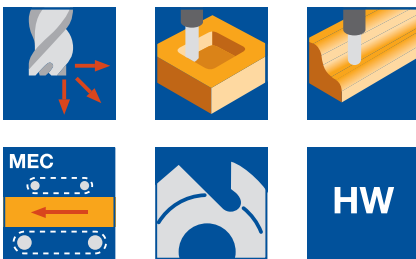
Oberfräsmaschinen mit/ohne CNC-Steuerung, CNC-Bearbeitungszentren, Sonderfräsmaschinen mit Frässpindeln zur Aufnahme von Schaftwerkzeugen.

Werkstückstoff:

Transparente Kunststoffe wie PMMA und PC.

Technische Information:

Zum Schruppen und Schlichten von PMMA und ähnlichen Materialien für möglichst klare Schnittkanten, ohne anschließendes Polieren möglich.

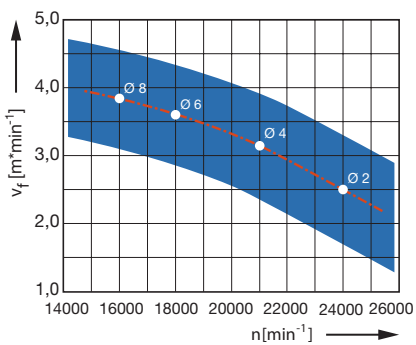


HW-massiv, Z 1, mit Radius, polierte Spannuten

WO 160 2 03

D	GL	NL	AL	S	Z	R	Drall	DRI	ID
mm	mm	mm	mm	mm		mm			
2	60	10	10	6	1	1	RD	RL	745012 ●
4	60	15	15	6	1	2	RD	RL	745013 ●
6	60	20	20	6	1	3	RD	RL	745014 ●
8	90	20	60	8	1	4	RD	RL	745015 ●

Drehzahl: $n = 16000 - 24000 \text{ min}^{-1}$ $V_f = 2,5 - 3,4 \text{ m min}^{-1}$





Spiral-Schlichtoberfräser

Anwendung:

Oberfräser zum Konturfräsen.

Maschine:

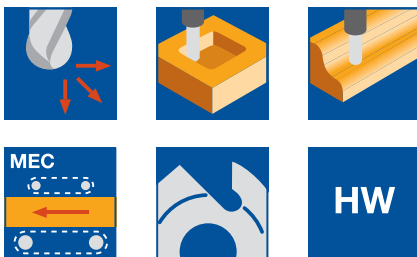
Oberfräsmaschinen mit/ohne CNC-Steuerung, CNC-Bearbeitungszentren, Sonderfräsmaschinen mit Frässpindeln zur Aufnahme von Schaftwerkzeugen.

Werkstückstoff:

Transparente Kunststoffe wie PMMA und PC, PUR Blockmaterial.

Technische Information:

Zum Schruppen und Schlichten von PMMA und ähnlichen Materialien für möglichst klare Schnittkanten, ohne anschließendes Polieren möglich.

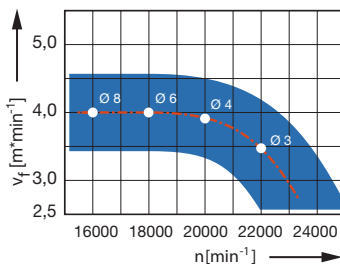


HW-massiv, Z 2, mit Radius, polierte Spannt

WO 160 2 05

D	GL	NL	AL	S	Z	R	Drall	DRI	ID
mm	mm	mm	mm	mm		mm			
3	75	12	25	6	2	1,5	RD	RL	745048 ●
4	60	5	15	6	2	2	RD	RL	745049 ●
6	60	10	30	6	2	3	RD	RL	745050 ●
8	63	7	30	8	2	4	RD	RL	745051 ●

Drehzahl: $n = 16000 - 22000 \text{ min}^{-1}$ $V_f = 3,4 - 4,0 \text{ m min}^{-1}$





Spiral-Schlichtoberfräser

Anwendung:

Oberfräser zum Formatfräsen, Nuten und Taschenfräsen.

Maschine:

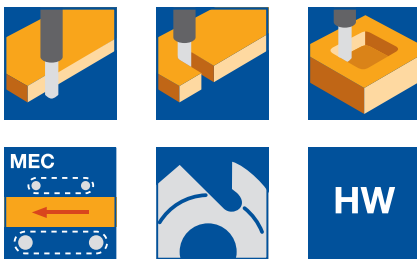
Oberfräsmaschinen mit/ohne CNC-Steuerung, CNC-Bearbeitungszentren, Sonderfräsmaschinen mit Frässpindeln zur Aufnahme von Schaftwerkzeugen.

Werkstückstoff:

Thermoplastische Kunststoffe, PVC Fensterprofile.

Technische Information:

Universal einsetzbar für gute Schnittergebnisse in der Formatbearbeitung.

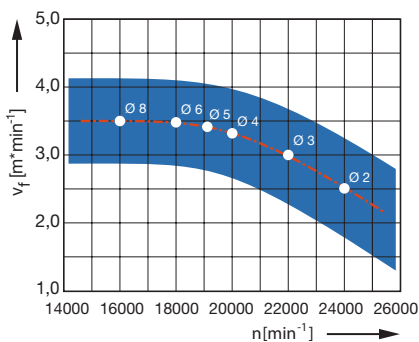


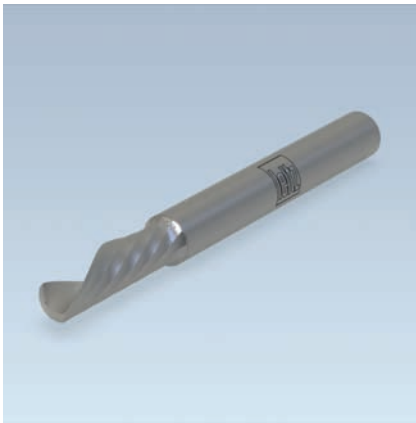
HW-massiv, Z 1, Rechtsdrall

WO 160 2 03

D	GL	NL	S	Z	Drall	DRI	ID
mm	mm	mm	mm				
2	60	8	6	1	RD	RL	745016 ●
3	75	15	6	1	RD	RL	745017 ●
4	60	12	6	1	RD	RL	745018 ●
5	60	14	6	1	RD	RL	745019 ●
6	60	16	6	1	RD	RL	745020 ●
8	75	30	8	1	RD	RL	745021 ●

Drehzahl: $n = 16000 - 24000 \text{ min}^{-1}$ $V_f = 2,5 - 3,4 \text{ m min}^{-1}$





Spiral-Schlichtoberfräser

Anwendung:

Oberfräser zum Formatfräsen, Schlitzen und Trennen.

Maschine:

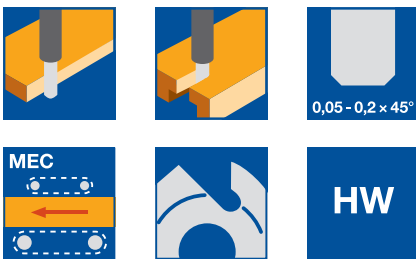
Oberfräsmaschinen mit/ohne CNC-Steuerung, CNC-Bearbeitungszentren, Sonderfräsmaschinen mit Frässpindeln zur Aufnahme von Schaftwerkzeugen.

Werkstückstoff:

Thermoplastische Kunststoffe, PVC Fensterprofile.

Technische Information:

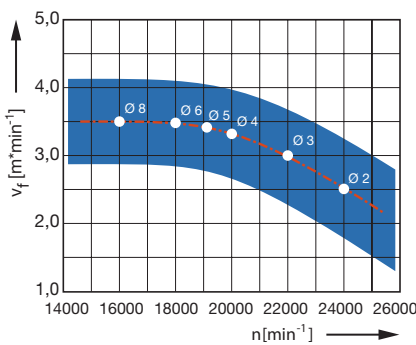
Universal einsetzbar für gute Schnittergebnisse in der Formatbearbeitung. Linksdrall für perfekte Schnittkante.



HW-massiv, Z 1, Linksdrall

WO 160 2 03

D	GL	NL	S	Z	Drall	DRI	ID
mm	mm	mm	mm				
2	60	8	6	1	LD	RL	745000 ●
3	60	10	6	1	LD	RL	745001 ●
4	60	25	6	1	LD	RL	745002 ●
5	75	22	8	1	LD	RL	745003 ●
6	75	25	8	1	LD	RL	745004 ●
8	75	30	8	1	LD	RL	745005 ●



Drehzahl: $n = 16000 - 24000 \text{ min}^{-1}$ $V_f = 2,5 - 3,4 \text{ m min}^{-1}$



Spiral-Schlichtoberfräser

Anwendung:

Oberfräser zum Formatfräsen, Nuten, Taschenfräsen, Schlitzen, Trennen und axiales Einbohren.

Maschine:

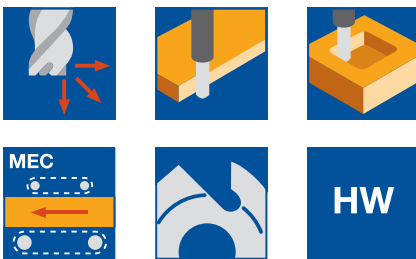
Oberfräsmaschinen mit/ohne CNC-Steuerung, CNC-Bearbeitungszentren, Sonderfräsmaschinen mit Frässpindeln zur Aufnahme von Schaftwerkzeugen.

Werkstückstoff:

Aluminium, Aluminium-Strangpressprofile, Aluminium-Verbundplatten.

Technische Information:

Spezielle Schneidengeometrie für hohe Oberflächenqualitäten und gratfreie Schnittkanten. Kurze Bearbeitungszeiten bei langen Standwegen.

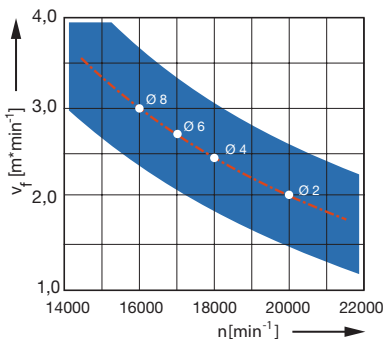


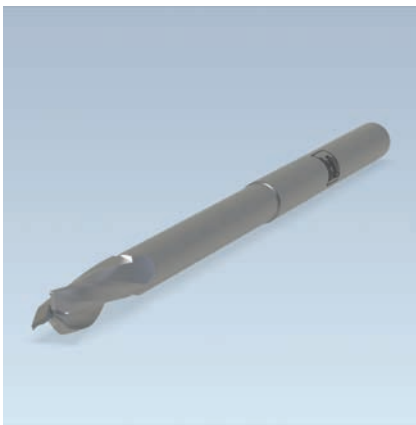
HW-massiv, Z 2, polierte Spannutt

WO 160 2 05

D	GL	NL	S	Z	ER	Drall	DRI	ID
mm	mm	mm	mm		mm			
2	50	6	6	2	0,1	RD	RL	745060 ●
4	50	10	6	2	0,1	RD	RL	745061 ●
6	60	20	6	2	0,1	RD	RL	745062 ●
8	75	25	8	2	0,1	RD	RL	745063 ●

Drehzahl: $n = 16000 - 20000 \text{ min}^{-1}$ $V_f = 2,0 - 3,0 \text{ m min}^{-1}$





Spiral-Schlichtoberfräser

Anwendung:

Oberfräser zum Formatfräsen, Taschenfräsen und Nuten

Maschine:

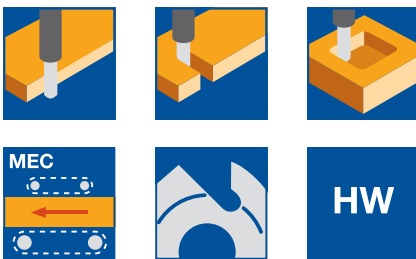
Oberfräsmaschinen mit/ohne CNC-Steuerung, CNC-Bearbeitungszentren, Sonderfräsmaschinen mit Frässpindeln zur Aufnahme von Schaftwerkzeugen.

Werkstückstoff:

Schäume, insbesondere PE und geschäumtem PU

Technische Information:

Spezielle Ausführung für spitze Ecken. Spirale im Winkel von 14°, definierten Kantenradius und sanfter Zuggeometrie. Bearbeitung senkrechter Kanten ohne Flusen und Fasern.

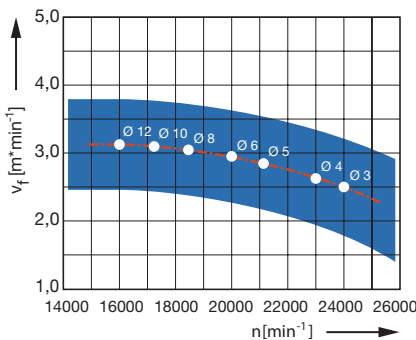


HW-massiv, Z 3, polierte Spannut

WO 160 2 05

D	GL	NL	AL	S	Z	ER	Drall	DRI	ID
mm	mm	mm	mm	mm		mm			
3	75	15	40	3	3	0,2	RD	RL	745037 ●
4	75	15	40	4	3	0,2	RD	RL	745038 ●
5	100	20	65	6	3		RD	RL	745039 ●
6	100	42	75	6	3		RD	RL	745040 ●
8	100	40	75	8	3		RD	RL	745041 ●
10	120	50	85	10	3		RD	RL	745035 ●
12	125	50	90	12	3	0,2	RD	RL	745036 ●

Drehzahl: $n = 16000 - 24000 \text{ min}^{-1}$ $V_f = 2,5 - 3,0 \text{ m min}^{-1}$





Spiral-Schlichtoberfräser

Anwendung:

Oberfräser zum Formatfräsen, Nuten, Rampen und Taschenfräsen.

Maschine:

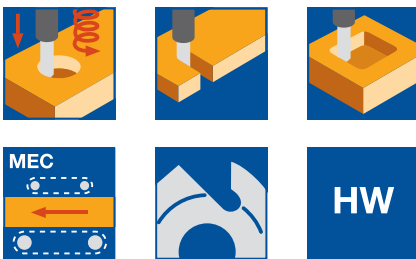
Oberfräsmaschinen mit/ohne CNC-Steuerung, CNC-Bearbeitungszentren, Sonderfräsmaschinen mit Frässpindeln zur Aufnahme von Schaftwerkzeugen.

Werkstückstoff:

Kohlefaserwerkstoffe.

Technische Information:

Spezielle Schneidengeometrie mit Spanbrecherteilung, für hohe Laufruhe. Stirnschneidend. Große Spanräume für hohes Zerspanvolumen.

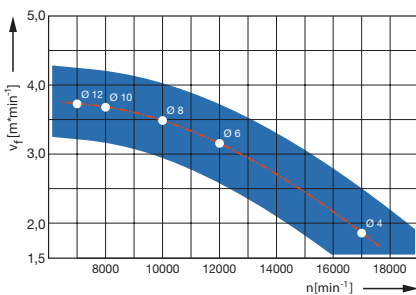


HW-massiv, Z 9

WO 160 2 05

D	GL	NL	S	Z	Drall	DRI	ID
mm	mm	mm	mm				
4	60	10	6	9	RD	RL	745029 ●
6	60	15	6	9	RD	RL	745030 ●
8	63	19	8	9	RD	RL	745031 ●
10	72	22	10	9	RD	RL	745027 ●
12	83	26	12	9	RD	RL	745028 ●

Drehzahl: $n = 8000 - 14000 \text{ min}^{-1}$ $V_f = 3,0 - 3,5 \text{ m min}^{-1}$





V-Nut Spiral-Schlichtoberfräser

Anwendung:

Oberfräser zum Gravieren, Fasen und Trennen.

Maschine:

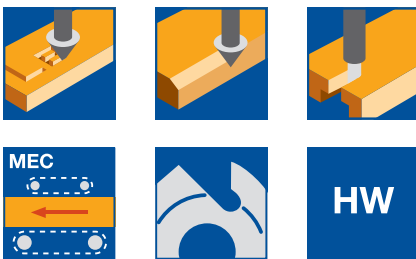
Oberfräsmaschinen mit/ohne CNC-Steuerung, CNC-Bearbeitungszentren, Sonderfräsmaschinen mit Frässpindeln zur Aufnahme von Schaftwerkzeugen.

Werkstückstoff:

Aluminium, Aluminium-Verbundplatten, PMMA, Thermoplaste.

Technische Information:

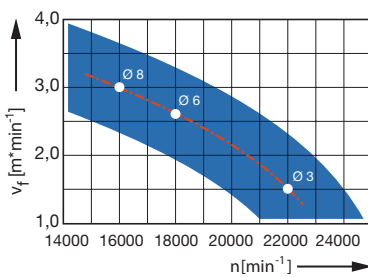
Spezielle Schneidengeometrie für vielseitigen Einsatz wie Beschriften, Anfasen oder Profilschnitte, in 60° und 90° Spitzenwinkel.



HW-massiv, Z 1, polierte Spanntut

WO 160 2 03

D	GL	NL	S	Z	R	FAW	Drall	DRI	ID
mm	mm	mm	mm		mm	°			
3	50	8	6	1	0,1	60	RD	RL	745042 ●
3	50	8	6	1	0,1	90	RD	RL	745043 ●
6	60	12	6	1	0,1	60	RD	RL	745044 ●
6	60	12	6	1	0,1	90	RD	RL	745045 ●
8	63	15	8	1	0,2	60	RD	RL	745046 ●
8	63	15	8	1	0,2	90	RD	RL	745047 ●



Drehzahl: $n = 16000 - 22000 \text{ min}^{-1}$ $V_f = 2,0 - 2,5 \text{ m min}^{-1}$



Torus Spiral-Schlichtoberfräser

Anwendung:

Oberfräser zum Formatfräsen, Nuten, Taschenfräsen, Schlitzen, Trennen.

Maschine:

Oberfräsmaschinen mit/ohne CNC-Steuerung, CNC-Bearbeitungszentren, Sonderfräsmaschinen mit Frässpindeln zur Aufnahme von Schaftwerkzeugen.

Werkstückstoff:

Aluminium, Aluminium-Verbundplatten, PUR Blockmaterial, Thermoplaste, Duroplaste.

Technische Information:

Spezielle Schneidengeometrie für hohe Oberflächenqualitäten und gratfreie Schnittkanten. Freilegung für hohe Bearbeitungstiefen.

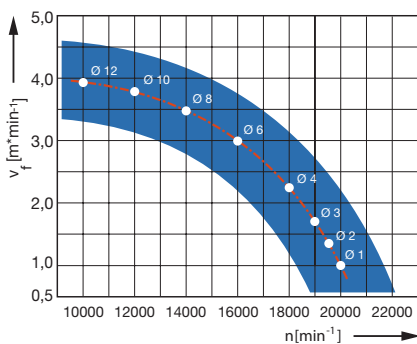


HW-massiv, Z 2, polierte Spannut

WO 160 2 05

D	GL	NL	AL	S	Z	ER	Drall	DRI	ID
mm	mm	mm	mm	mm		mm			
1	40	5	5	3	2	0,1	RD	RL	745052 ●
2	50	10	10	6	2	0,5	RD	RL	745055 ●
3	50	8	8	6	2	0,2	RD	RL	745056 ●
4	50	14	14	6	2	0,2	RD	RL	745057 ●
6	60	20	20	6	2	0,2	RD	RL	745058 ●
8	63	25	25	8	2	0,2	RD	RL	745059 ●
10	100	35	35	10	2	0,5	RD	RL	745053 ●
12	100	16	50	12	2	0,5	RD	RL	745054 ●

Drehzahl: $n = 8000 - 24000 \text{ min}^{-1}$ $V_f = 1,0 - 4,0 \text{ m min}^{-1}$





Oberfräser Diamaster PRO

Anwendung:

Oberfräser zum Formatieren und Nuten mit absatzfreiem Schnitt.

Maschine:

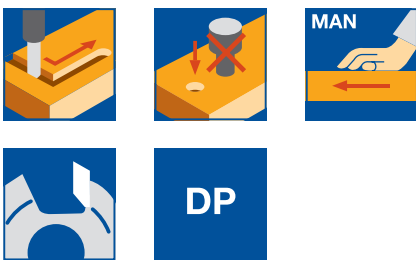
Oberfräsmaschinen mit CNC-Steuerung, Bearbeitungszentren, Sonderfräsmaschinen mit Frässpindeln zur Aufnahme von Schaftwerkzeugen.

Werkstückstoff:

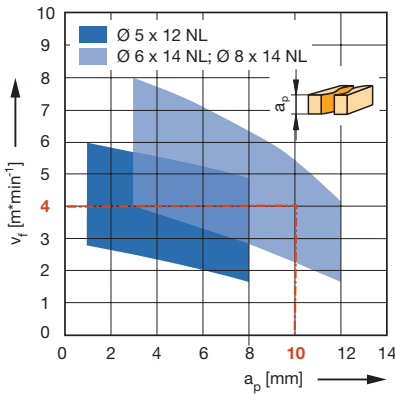
Span- und Faserwerkstoffe (Spanplatte, MDF, HDF etc.), roh, kunststoffbeschichtet, furniert etc., Duromere, Plastomere, Schichtstoffplatten (Vollkern, Trespa, Multiplex etc.), NE-Metalle.

Technische Information:

Tragkörper aus Vollhartmetall für hohe Stabilität und Laufruhe. DP-Grundscheide geeignet für fliegendes Eintauchen. Leicht positiver Achswinkel für verbesserte Späneabfuhr beim Eintauchen. Axiale Zustellung beim Nuten und Formatieren maximal 1,0 - 1,5 x D. Bis zu 3-mal nachschärfbar bei normaler Abstumpfung.



Vorschubgeschwindigkeit v_f in
Abhängigkeit der Schnitttiefe a_p

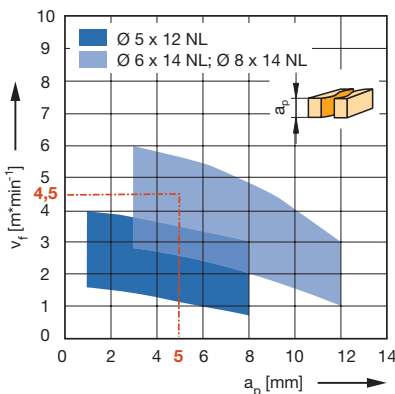


Werkstückstoff: Spanplatte
kunststoffbeschichtet

Arbeitsgang: Formatieren

Drehzahl: $n = 18000 \text{ min}^{-1}$

Korrekturfaktor für v_f : MDF = 0,8;
Spanplatte, roh = 1,1



DP, Z 1

WO 120 2 50

D	GL	NL	S	Z	DRI	ID
mm	mm	mm	mm			
5	60	12	8x35	1	RL	191086 ●
6	60	14	8x35	1	RL	191087 ●
8	55	10	8x35	1 (0°)	RL	191107 ●
8	60	14	8x35	1	RL	191088 ●

Drehzahl: $n = 18000 - 24000 \text{ min}^{-1}$

Werkstückstoff: Thermoplaste,
Verbundwerkstoffe

Arbeitsgang: Formatieren

Drehzahl: $n = 18000 \text{ min}^{-1}$



Oberfräser Diamaster PRO

Anwendung:

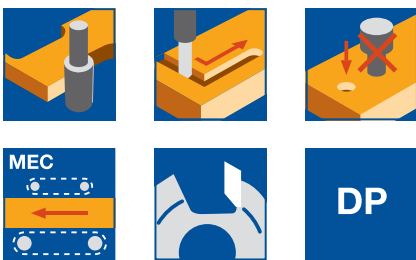
Oberfräser zum Formatieren und Nuten mit absatzfreiem Schnitt. Besonders geeignet für die Bearbeitung von MDF bei direkter Lackierung oder Folienbeschichtung der gefrästen Schmalseiten.

Maschine:

Oberfräsmaschinen mit/ohne CNC-Steuerung, Bearbeitungszentren, Sonderfräsmaschinen mit Frässpindel zur Aufnahme von Schaftwerkzeugen.

Werkstückstoff:

Harthölzer, Span- und Faserwerkstoffe (Spanplatte, MDF, HDF etc.), roh, kunststoffbeschichtet, furniert etc., Duromere, Plastomere, Schichtstoffplatten (Vollkern, Trespa, Multiplex etc.).



Technische Information:

Negative Achswinkel der Schneiden (nur bei ID **091158**) für ausrissfreie Beschichtung beim Nuten und zur Unterstützung der Werkstückspannung bei kleineren Frästeilen.

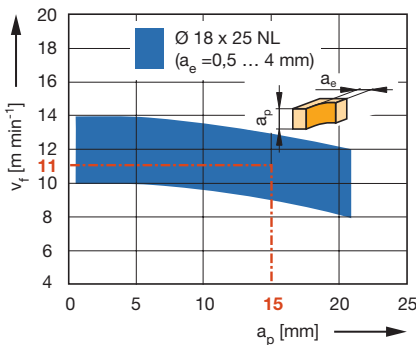
3 bis 5-mal nachschärfbar bei normaler Abstumpfung. Maximale Spanabnahme 4 mm, bei größeren Spanabnahmen ist Vorfräsen unbedingt notwendig.

DP, Z 2

WO 140 2 50

D	GL	NL	S	Z	DRI	ID
mm	mm	mm	mm			
10	70	12	12x40	2	RL	091158 ●
18	90	25	16x50	2	RL	091190 ●

Vorschubgeschwindigkeit v_f in
Abhängigkeit der Schnitttiefe a_p



Drehzahl: $n = 16000 - 24000 \text{ min}^{-1}$

Werkstückstoff: Spanplatte
kunststoffbeschichtet

Arbeitsgang: Fügen

Drehzahl: $n = 18000 \text{ min}^{-1}$

Korrekturfaktor für v_f : MDF = 0,9;

Furnier quer zur Faser = 0,7



Oberfräser Diamaster PRO

Anwendung:

Oberfräser zum Formatieren und Nuten mit absatzfreiem Schnitt.

Maschine:

Oberfräsmaschinen mit CNC-Steuerung, Bearbeitungszentren, Sonderfräsmaschinen mit Frässpindeln zur Aufnahme von Schaftwerkzeugen.

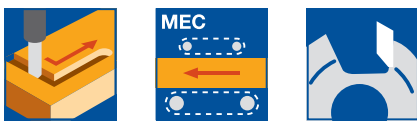
Werkstückstoff:

Span- und Faserwerkstoffe (Spanplatte, MDF, HDF etc.), roh, kunststoffbeschichtet, furniert etc., Duromere, Plastomere, Schichtstoffplatten (Vollkern, Trespa, Multiplex etc.), NE-Metalle.

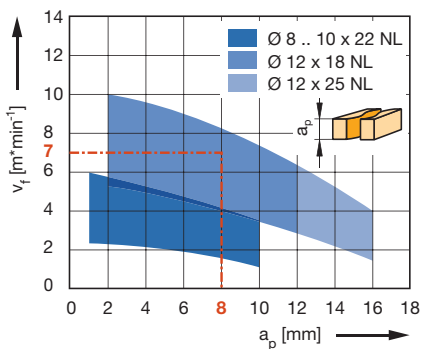
Technische Information:

Tragkörper aus Vollhartmetall für hohe Stabilität und Laufruhe.

DP-Grundschnide geeignet für fliegendes Eintauchen. Leicht positiver Achswinkel für verbesserte Späneabfuhr beim Eintauchen. Ab D = 12 mm mit vollwertiger DP Einbohrschneide. Axiale Zustellung beim Nuten und Formatieren maximal 1,0 - 1,5 x D. 2 bis 3-mal nachschärfbar bei normaler Abstumpfung.



Vorschubgeschwindigkeit v_f in
Abhängigkeit der Schnitttiefe a_p



Werkstückstoff: Spanplatte
kunststoffbeschichtet

Arbeitsgang: Formatieren

Drehzahl: $n = 18000 \text{ min}^{-1}$

Korrekturfaktor für v_f : MDF = 0,8;
Spanplatte, roh = 1,1

DP, Z 2

WO 120 2 50

D	GL	NL	S	Z	DRI	ID
mm	mm	mm	mm			
8	65	15	12x35	2	RL	191108 ●
8	70	22	12x40	2	RL	191089 ●
10	70	22	12x40	2	RL	191090 ●
12	75	18	16x50	2	RL	191091 ●
12	85	25	16x50	2	RL	191092 ●

Drehzahl: $n = 18000 - 24000 \text{ min}^{-1}$



Oberfräser Diamaster PLUS

Anwendung:

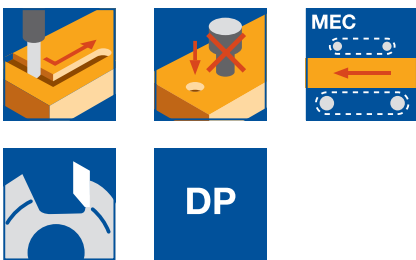
Oberfräser zum Formatieren und Nuten mit absatzfreiem Schnitt. Besonders geeignet für die Bearbeitung von MDF bei direkter Lackierung oder Folienbeschichtung der gefrästen Schmalseiten.

Maschine:

Oberfräsmaschinen mit CNC-Steuerung, Bearbeitungszentren, Sonderfräsmaschinen mit Frässpindeln zur Aufnahme von Schaftwerkzeugen.

Werkstückstoff:

Harthölzer, Span- und Faserwerkstoffe (Spanplatte, MDF, HDF etc.), roh, kunststoffbeschichtet, furniert etc., Duromere, Plastomere, Schichtstoffplatten (Vollkern, Trespa, Multiplex etc.).



Technische Information:

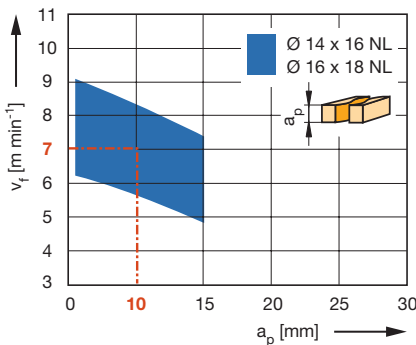
Negative Achswinkel der Schneiden für ausrissfreie Beschichtung beim Nuten und zur Unterstützung der Werkstückspannung bei kleineren Frästeilen. 5 bis 8-mal nachschärfbar bei normaler Abstumpfung. Kurzer, stabiler Schneidteil, dadurch besonders geeignet zum Nuten und Formatieren von abrasiven und schwer zerspanbaren Werkstoffen (HPL, Trespa, GFK, CFK etc.).

DP, Z 2

WO 120 2 60

D	GL	NL	S	Z	DRI	ID
mm	mm	mm	mm			
14	80	16	20x50	2	RL	091157 ●
16	80	18	20x50	2	RL	091156 ●

Vorschubgeschwindigkeit v_f in
Abhängigkeit der Schnitttiefe a_p



Drehzahl: bei Holzwerkstoffen: $n = 16000 - 24000 \text{ min}^{-1}$
bei Kunststoffen: $n = 12000 - 18000 \text{ min}^{-1}$

Werkstückstoff: Duromere, Schichtstoffe (HPL, CPL), Kunststoffe faserverstärkt

Arbeitsgang: Formatieren

Drehzahl: $n = 12000 - 18000 \text{ min}^{-1}$



Oberfräser Diamaster PLUS

Anwendung:

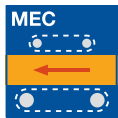
Oberfräser zum Formatieren und Nuten mit absatzfreiem Schnitt. Besonders geeignet für die Bearbeitung von MDF bei direkter Lackierung oder Folienbeschichtung der gefrästen Schmalseiten.

Maschine:

Oberfräsmaschinen mit CNC-Steuerung, Bearbeitungszentren, Sonderfräsmaschinen mit Frässpindeln zur Aufnahme von Schaftwerkzeugen.

Werkstückstoff:

Harthölzer, Span- und Faserwerkstoffe (Spanplatte, MDF, HDF etc.), roh, kunststoffbeschichtet, furniert etc., Duromere, Plastomere, Schichtstoffplatten (Vollkern, Trespa, Multiplex etc.).



Technische Information:

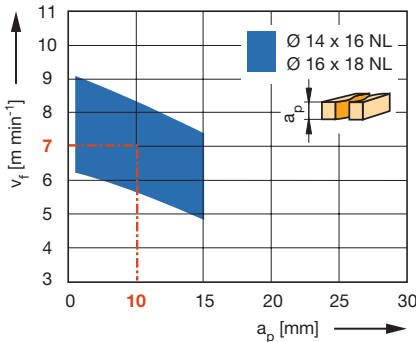
Wechselseitiger Achswinkel der Schneiden für neutrales Fräsverhalten. DP-Einbohrschneide. 5 bis 8-mal nachschärfbar bei normaler Abstumpfung. Kurzer, stabiler Schneidteil, dadurch besonders geeignet zum Nuten und formatieren von abrasiven und schwer zerspanbaren Werkstoffen (HPL, Trespa, GFK, CFK etc.).

DP, Z 2

WO 120 2

D	GL	NL	S	Z	DRI	ID
mm	mm	mm	mm			
14	80	16	20x50	2	RL	191093 ●
16	85	20	20x50	2	RL	191094 ●

Vorschubgeschwindigkeit v_f in
Abhängigkeit der Schnitttiefe a_p



Drehzahl: bei Holzwerkstoffen: $n = 16000 - 24000 \text{ min}^{-1}$

bei Kunststoffen: $n = 12000 - 18000 \text{ min}^{-1}$

Werkstückstoff: Duromere, Schichtstoffe (HPL, CPL), Kunststoffe faserverstärkt

Arbeitsgang: Formatieren

Drehzahl: $n = 12000 - 18000 \text{ min}^{-1}$



Oberfräser Diamaster PRO

Anwendung:

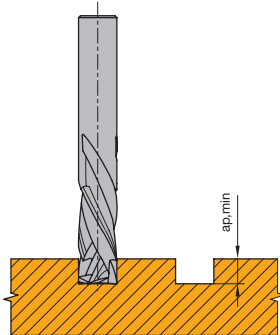
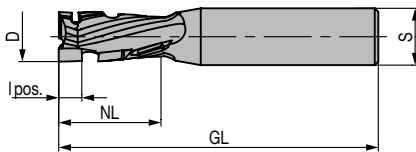
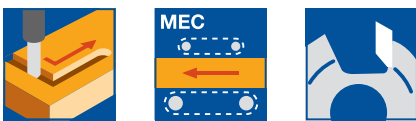
Oberfräser zum Formatieren und Nuten mit erhöhtem Standweg in Holzwerkstoffplatten. Für beidseitig ausrissfreie Schnittkanten. Geeignet bei kleinen und mittleren Serienlosgrößen.

Maschine:

Oberfräsmaschinen mit/ohne CNC-Steuerung, Bearbeitungszentren, Sonderfräsmaschinen mit Frässpindeln zur Aufnahme von Schaftwerkzeugen.

Werkstückstoff:

Span- und Faserwerkstoffe (Spanplatte, MDF, HDF etc.), roh, kunststoffbeschichtet, furniert etc., Schichthölzer (Sperrholz, Multiplex etc.).



Minimale Nuttiefe $a_{p,min}$ für ausrissfreien Schnitt

Technische Information:

Spiralförmige Schneidenanordnung mit wechselseitigen Achswinkeln und HW-Einbohrschneide. 3 bis 5-mal nachschärfbar bei normaler Abstumpfung. Für lackierfähige Schnitte in MDF, Nacharbeit mittels Werkzeugen mit durchgängigen Schneiden erforderlich. Axiale Zustellung beim Nuten und Formatieren maximal $1,0 - 1,8 \times D$.

DP, Z 1+1

WO 140 2 50

D	GL	NL	lpos.	S	$a_{p,min}$	ID	ID
mm	mm	mm	mm	mm	mm	LL	RL
10	70	22	6,5	12x40	8		091264 ●
12	70	22	6,5	12x40	8		091265 ●
12	90	28	6,5	20x50	8		191095 ●
12	100	28	6,5	25x60	8		091266 ●
14	90	28	6,5	16x50	8		091267 ●
16	80	22	9,0	16x50	10		091268 ●
16	95	22	9,0	25x60	10		091269 ●
16	90	28	9,0	16x50	10	091271 ●	091270 ●
16	100	28	9,0	25x60	10		091272 ●
16	95	35	9,0	20x50	10		091273 ●
16	105	35	9,0	25x60	10		091274 ●
16	105	43	9,0	20x50	10		191096 ●
16	115	43	9,0	25x60	10	091276 ●	091275 ●
18	90	28	9,0	20x50	10		091277 ●
18	95	35	9,0	20x50	10		091278 ●
18	105	43	9,0	20x50	10	091281 ●	091280 ●
18	115	43	9,0	25x60	10		091282 ●
20	90	28	9,0	16x50	10		091283 ●
20	100	28	9,0	25x60	10	091285 ●	091284 ●
20	95	35	9,0	20x50	10		091286 ●
20	105	35	9,0	25x60	10		091287 ●
20	105	43	9,0	20x50	10	091289 ●	091288 ●
20	115	43	9,0	25x60	10		091290 ●
20	110	48	11,0	20x50	12	091292 ●	091291 ●
20	120	48	11,0	25x60	12	091294 ●	091293 ●
20	125	53	9,0	25x60	10		091295 ●
20	130	58	9,0	25x60	10		191041 ●

DP, Z 1+1, Zollabmessungen

WO 140 2 50

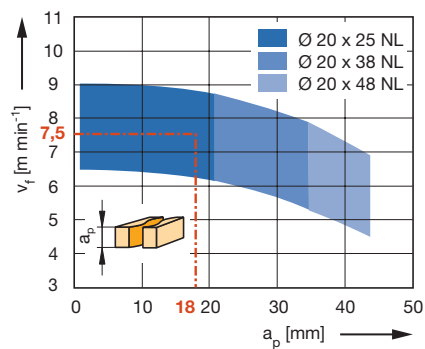
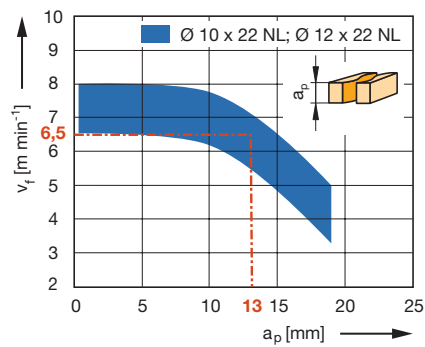
D	D	GL	GL	NL	NL	lpos.	S	S	$a_{p,min}$	DRI	ID
mm	in	mm	in	mm	in	mm	mm	in	mm		
12,7	1/2"	70	2 3/4"	22,23	7/8"	6,5	12,7x38	1/2" x 1 1/2"	8	RL	091296 ●
12,7	1/2"	80	3 1/8"	35	1 3/8"	6,5	12,7x40	1/2" x 1 1/2"	8	RL	191065 ●
19,05	3/4"	110	4 3/8"	48	1 7/8"	11,0	19,05x50	3/4" x 2"	12	RL	091297 ●

Drehzahl: $n = 18000 - 24000 \text{ min}^{-1}$

5. Oberfräsen

5.1 Formatieren und Nuten 5.1.3 Schafffräser DP

Vorschubgeschwindigkeit v_f in
Abhängigkeit der Schnitttiefe a_p



Werkstückstoff: Spanplatte
kunststoffbeschichtet

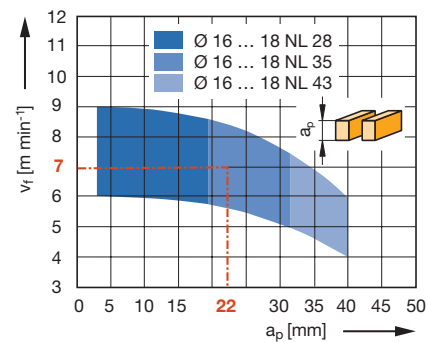
Arbeitsgang: Formatieren

Drehzahl: $n = 18000 \text{ min}^{-1}$

Korrekturfaktor für v_f : MDF = 0,8;

Spanplatte, roh = 1,1;

Furnier quer zur Faser = 0,7



Werkstückstoff: Spanplatte
kunststoffbeschichtet

Arbeitsgang: Formatieren

Drehzahl: $n = 18000 \text{ min}^{-1}$

Korrekturfaktor für v_f : MDF = 0,8;

Furnier quer zur Faser = 0,7



Oberfräser Diamaster PRO

Anwendung:

Oberfräser zum Formatieren und Nuten mit erhöhtem Standweg in Holzwerkstoffplatten. Für beidseitig ausrissfreie Schnittkanten. Geeignet bei mittleren Serienlosgrößen. Z 2+2 für erhöhte Vorschübe.

Maschine:

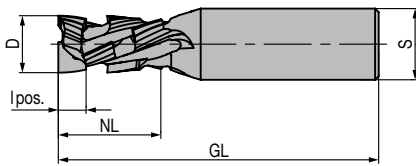
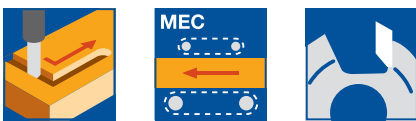
Oberfräsmaschinen mit/ohne CNC-Steuerung, Bearbeitungszentren, Sonderfräsmaschinen mit Frässpindeln zur Aufnahme von Schaftwerkzeugen.

Werkstückstoff:

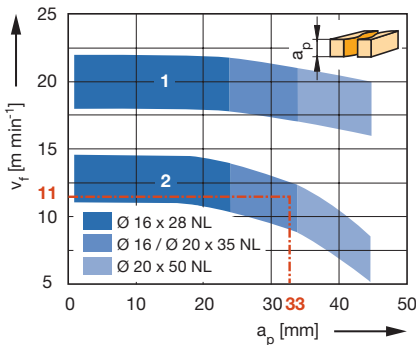
Span- und Faserwerkstoffe (Spanplatte, MDF, HDF etc.), roh, kunststoffbeschichtet, furniert etc., Schichthölzer (Sperrholz, Multiplex etc.).

Technische Information:

Spiralförmige Schneidanordnung mit wechselseitigen Achswinkeln und DP-Einbohrschneide. 3 bis 5-mal nachschärfbar bei normaler Abstumpfung. Für lackierfähige Schnitte in MDF, Nacharbeit mittels Werkzeugen mit durchgängigen Schneiden erforderlich. Axiale Zustellung beim Nuten und Formatieren maximal $1,0 - 1,8 \times D$.



Vorschubgeschwindigkeit v_f in Abhängigkeit der Schnitttiefe a_p
 1 = Fügeseit $a_e = 0,5 - 2,0$ mm
 2 = Formatschnitt



Werkstückstoff: Spanplatte, kunststoffbeschichtet

Arbeitsgang: Fügen, Formatieren

Drehzahl: $n = 18000 \text{ min}^{-1}$

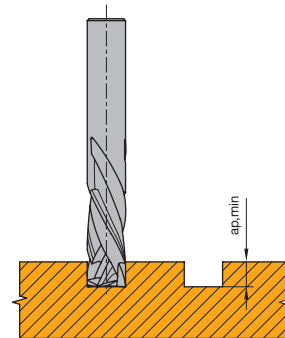
Korrekturfaktor für v_f : MDF = 0,6; Furnier quer = 0,7

DP, Z 2+2

WO 140 2 50

D	GL	NL	lpos.	S	$a_{p \text{ min}}$	ID	ID
mm	mm	mm	mm	mm	mm	LL	RL
14	90	35	7,5	16x50	9		191083 ●
16	90	28	8,0	20x50	9		191042 ●
16	95	35	8,0	20x50	9	191109 ●	191043 ●
16	105	45	8,0	20x50	9		191084 ●
18	115	55	8,0	20x50	9		191085 ●
20	95	35	8,0	20x50	9		191044 ●
20	105	35	8,0	25x60	9		191045 ●
20	110	50	8,0	20x50	9		191046 ●
20	120	50	8,0	25x60	9	191110 ●	191047 ●
20	125	58	8,0	25x55	9		191097 ●

Drehzahl: $n = 16000 - 24000 \text{ min}^{-1}$



Minimale Nuttiefe $a_{p \text{ min}}$ für ausrissfreien Schnitt



Oberfräser Diamaster PRO

Anwendung:

Oberfräser zum Formatieren und Nuten im Nesting-Verfahren bei hohen Vorschubgeschwindigkeiten. Für beidseitig aussrissfreie Schnittkanten.

Maschine:

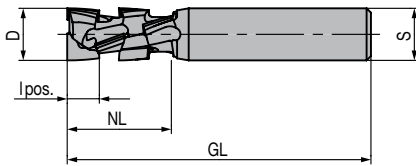
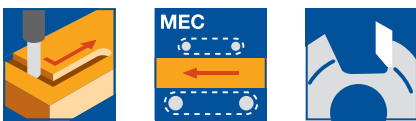
Oberfräsmaschinen mit/ohne CNC-Steuerung, Bearbeitungszentren, Sonderfräsmaschinen mit Frässpindel zur Aufnahme von Schaffwerkzeugen.

Werkstückstoff:

Span- und Faserwerkstoffe (Spanplatte, MDF, HDF etc.), roh, kunststoffbeschichtet, furniert etc., Schichthölzer (Sperrholz, Multiplex etc.).

Technische Information:

Spiralförmige Schneidenanordnung mit wechselseitigen Achswinkeln und Echt - Z 2 über die gesamte Nutzlänge, mit DP-Einbohrschneide. Bis zu 3-mal nachschärfbar bei normaler Abstumpfung. Tragkörper in hochfestem Werkstoff ausgeführt. Die Empfehlung für die Einsatzdaten sind unbedingt einzuhalten.



DP, Z 2+2, Nestinganwendungen

WO 140 2 50

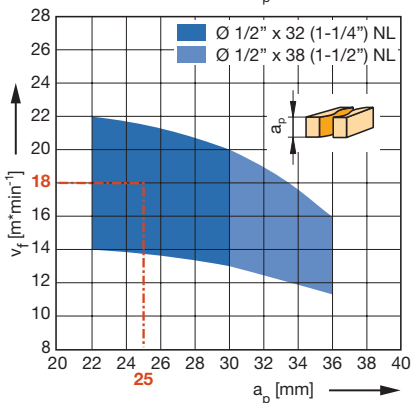
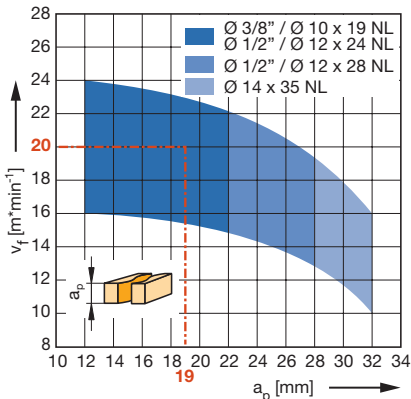
D	GL	NL	Ipos.	S	$a_{p \min}$	DRI	ID
mm	mm	mm	mm	mm	mm		
10	65	19	7,5	10x40	9	RL	191059 ●
12	70	24	7,5	12x42	9	RL	191060 ●
12	75	28	7,5	12x42	9	RL	191061 ●
14	90	35	7,5	16x50	9	RL	191101 ●
16	105	45	8,0	20x50	9	RL	191105 ●

DP, Z 2+2, Nestinganwendungen, Zollabmessungen

WO 140 2 50

D	D	GL	GL	NL	NL	Ipos.	S	S	$a_{p \min}$	DRI	ID
mm	in	mm	in	mm	in	mm	mm	in	mm		
9,53	3/8"	65	2 9/16"	21	53/64"	7,5	9,53x40	3/8" x 1 9/16"	9	RL	191062 ●
12,7	1/2"	70	2 3/4"	24	15/16"	7,5	12,7x42	1/2" x 1 5/8"	9	RL	191063 ●
12,7	1/2"	75	2 15/16"	28	1 1/8"	7,5	12,7x42	1/2" x 1 5/8"	9	RL	191064 ●
12,7	1/2"	80	3 3/16"	32	1 1/4"	7,5	12,7x40	1/2" x 1 9/16"	9	RL	191102 ●
12,7	1/2"	85	3 1/3"	38	1 1/2"	7,5	12,7x40	1/2" x 1 9/16"	9	RL	191103 ●

Vorschubgeschwindigkeit v_f in Abhängigkeit der Schnitttiefe a_p



Drehzahl: $n = 18000 - 24000 \text{ min}^{-1}$

Tabelle opt. Werkstückdicken

Id.	NL	Werkstückdicken
191059/191062	19	9 – 16 mm
191060/191063	24	13 – 20 (22) mm
191061/191064	28	19 – 25 mm
191102	32	22 – 28 (30) mm
191101	35	22 – 32 mm
191103	38	25 – 35 mm

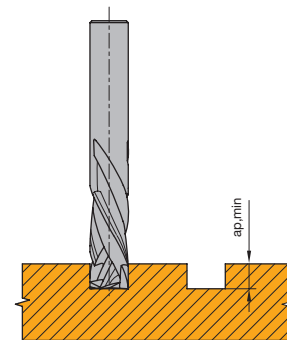
Werkstückstoff: Spanplatte, kunststoffbeschichtet

Arbeitsgang: Formatieren / Nesting

Drehzahl: $n = 24000 \text{ min}^{-1}$

Korrekturfaktor für v_f : MDF = 0,8;

Spanplatte, roh = 1,1; Furnier quer zur Faser = 0,7; Vorfräsen MDF = 1,2



Minimale Nutttiefe $a_{p \min}$ für aussrissfreien Schnitt



Oberfräser Diamaster PRO

Anwendung:

Oberfräser zum Formatieren und Nuten im Nesting-Verfahren bei hohen Vorschubgeschwindigkeiten. Für beidseitig ausrissfreie Schnittkanten.

Maschine:

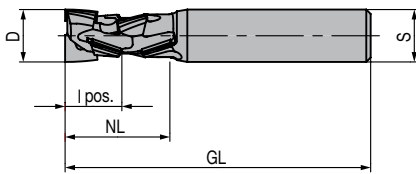
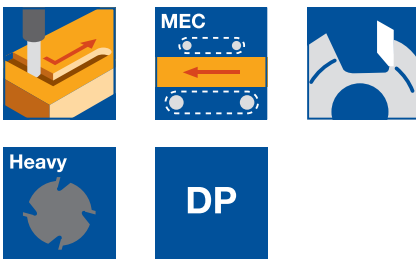
Oberfräsmaschinen mit/ohne CNC-Steuerung, Bearbeitungszentren, Sonderfräsmaschinen mit Frässpindel zur Aufnahme von Schaftwerkzeugen.

Werkstückstoff:

Span- und Faserwerkstoffe (Spanplatte, MDF, HDF etc.), roh, kunststoffbeschichtet, furniert etc., Schichthölzer (Sperrholz, Multiplex etc.).

Technische Information:

Spiralförmige Schneidenanordnung mit wechselseitigen Achswinkeln und Echt - Z 2 über die gesamte Nutzlänge, mit DP-Einbohrschneide. Bis zu 3-mal nachschärfbar bei normaler Abstumpfung. Tragkörper in hochfestem Werkstoff ausgeführt. Die Empfehlung für die Einsatzdaten sind unbedingt einzuhalten. Werkzeuge mit vergrößertem Anteil Positiv-Achswinkel für optimierte Späneabfuhr in Richtung der Absaugung – Leitz DFC®.



DP, Z 2+2, vergrößerter Anteil Positiv-Achswinkel, Nestinganwendungen

WO 140 2 50

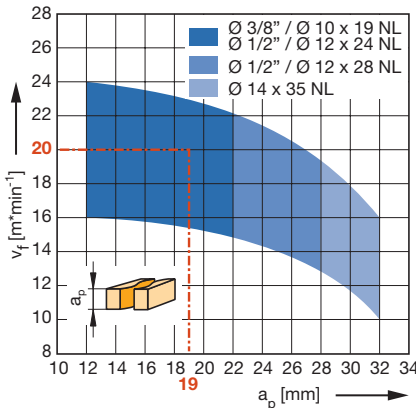
D	GL	NL	l pos.	S	$a_{p \min}$	DRI	ID
mm	mm	mm	mm	mm	mm		
12	70	24	13,0	12x42	14	RL	191111 ●
12	75	28	18,0	12x42	19	RL	191112 ●

Drehzahl: $n = 18000 - 24000 \text{ min}^{-1}$

Tabelle opt. Werkstückdicken

Id.	NL	Werkstückdicken
191111	24	14 – 20 (22) mm
191112	28	19 – 25 mm

Vorschubgeschwindigkeit v_f in
Abhängigkeit der Schnitttiefe a_p



Werkstückstoff: Spanplatte,
kunststoffbeschichtet

Arbeitsgang: Formatieren / Nesting

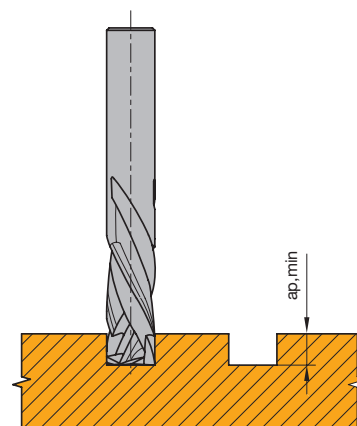
Drehzahl: $n = 24000 \text{ min}^{-1}$

Korrekturfaktor für v_f : MDF = 0,8;

Spanplatte, roh = 1,1;

Furnier quer zur Faser = 0,7;

Vorfräsen MDF = 1,2



Minimale Nuttiefe $a_{p \min}$ für ausrissfreien Schnitt



Oberfräser Diamaster PRO³

Anwendung:

Oberfräser zum Formatieren und Nuten im Nesting-Verfahren bei hohen Vorschubgeschwindigkeiten. Für beidseitig ausrissfreie Schnittkanten.

Maschine:

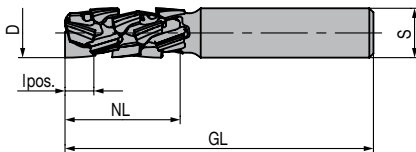
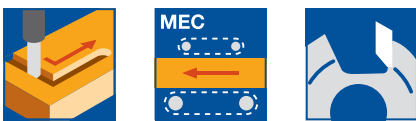
Oberfräsmaschinen mit/ohne CNC-Steuerung, Bearbeitungszentren, Sonderfräsmaschinen mit Frässpindel zur Aufnahme von Schaffwerkzeugen.

Werkstückstoff:

Span- und Faserwerkstoffe (Spanplatte, MDF, HDF etc.), roh, kunststoffbeschichtet, furniert etc., Schichthölzer (Sperrholz, Multiplex etc.).

Technische Information:

Spiralförmige Schneidenanordnung mit wechselseitigen Achswinkeln und Echt - Z 3 über die gesamte Nutzlänge, mit DP-Einbohrschneide. Bis zu 3-mal nachschärfbar bei normaler Abstumpfung. Tragkörper in hochfestem Werkstoff ausgeführt. Die Empfehlung für die Einsatzdaten sind unbedingt einzuhalten.



DP, Z 3+3, Nestinganwendungen

WO 140 2 50

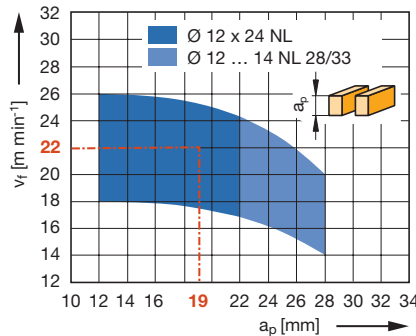
D	GL	NL	lpos.	S	$a_{p \min}$	DRI	ID
mm	mm	mm	mm	mm	mm		
12	65	19	7,5	12x42	9	RL	191030 ●
12	70	24	7,5	12x42	9	RL	191031 ●
12	75	28	7,5	12x42	9	RL	191032 ●
14	90	33	7,5	16x50	9	RL	191033 ●

DP, Z 3+3, Nestinganwendungen, Zollabmessungen

WO 140 2 50

D	D	GL	GL	NL	NL	lpos.	S	S	$a_{p \min}$	DRI	ID
mm	in	mm	in	mm	in	mm	mm	in	mm		
12,7	1/2"	70	2 3/4"	24	15/16"	7,5	12,7x42	1/2" x 1 5/8"	9	RL	191057 ●
12,7	1/2"	75	2 15/16"	28	1 1/8"	7,5	12,7x42	1/2" x 1 5/8"	9	RL	191058 ●

Vorschubgeschwindigkeit v_f in
Abhängigkeit der Schnitttiefe a_p



Werkstückstoff: Spanplatte, kunststoffbeschichtet

Arbeitsgang: Formatieren / Nesting

Drehzahl: $n = 24000 \text{ min}^{-1}$

Korrekturfaktor für v_f : MDF = 0,8;

Spanplatte, roh = 1,1;

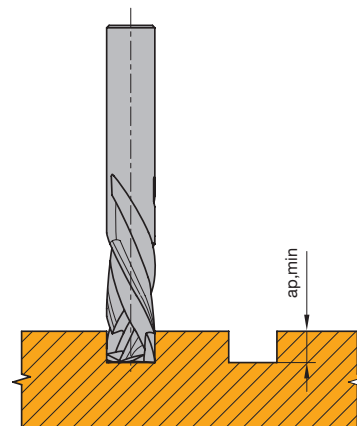
Furnier quer zur Faser = 0,7;

Vorfräsen MDF = 1,2

Tabelle opt. Werkstückdicken

Id.	NL	Werkstückdicken
191030	19	9 – 16 mm
191031/191057	24	13 – 20 (22) mm
191032/191058	28	19 – 25 mm
191033	33	20 – 30 mm

Drehzahl: $n_{\max} = 24000 \text{ min}^{-1}$



Minimale Nuttiefe $a_{p \min}$ für ausrissfreien Schnitt



Oberfräser Diamaster PRO³

Anwendung:

Oberfräser zum Formatieren und Nuten im Nesting-Verfahren bei hohen Vorschubgeschwindigkeiten. Für beidseitig ausrissfreie Schnittkanten.

Maschine:

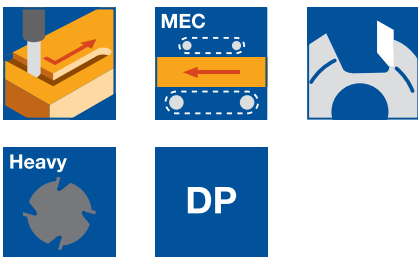
Oberfräsmaschinen mit/ohne CNC-Steuerung, Bearbeitungszentren, Sonderfräsmaschinen mit Frässpindel zur Aufnahme von Schaftwerkzeugen.

Werkstückstoff:

Span- und Faserwerkstoffe (Spanplatte, MDF, HDF etc.), roh, kunststoffbeschichtet, furniert etc., Schichthölzer (Sperrholz, Multiplex etc.).

Technische Information:

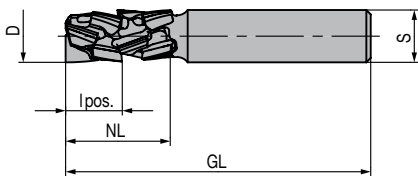
Spiralförmige Schneidenanordnung mit wechselseitigen Achswinkeln und Echt - Z 3 über die gesamte Nutzlänge, mit DP-Einbohrschneide. Bis zu 3-mal nachschärfbar bei normaler Abstumpfung. Tragkörper in hochfestem Werkstoff ausgeführt. Die Empfehlung für die Einsatzdaten sind unbedingt einzuhalten. Werkzeuge mit vergrößertem Anteil Positiv-Achswinkel für optimierte Späneabfuhr in Richtung der Absaugung – Leitz DFC®.



DP, Z 3+3, vergrößerter Anteil Positiv-Achswinkel, Nestinganwendungen

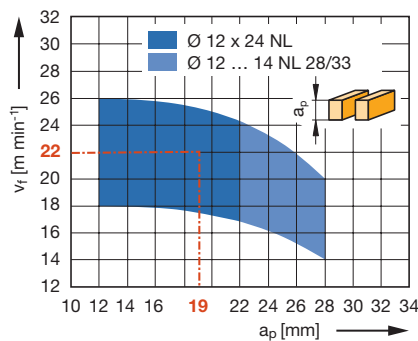
WO 140 2 50

D	GL	NL	l _{pos.}	S	a _{p min}	DRI	ID
mm	mm	mm	mm	mm	mm		
12	70	24	13,0	12x42	14	RL	191113 ●
14	90	33	18,0	16x50	19	RL	191114 ●



Drehzahl: $n_{\max} = 24000 \text{ min}^{-1}$

Vorschubgeschwindigkeit v_f in
Abhängigkeit der Schnitttiefe a_p



Werkstückstoff: Spanplatte,
kunststoffbeschichtet

Arbeitsgang: Formatieren / Nesting

Drehzahl: $n = 24000 \text{ min}^{-1}$

Korrekturfaktor für v_f : MDF = 0,8;

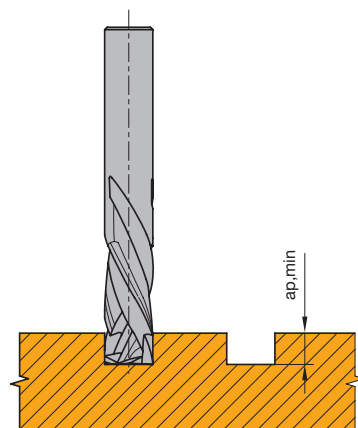
Spanplatte, roh = 1,1;

Furnier quer zur Faser = 0,7;

Vorfräsen MDF = 1,2

Tabelle opt. Werkstückdicken

Id.	NL	Werkstückdicken
191113	24	14 – 20 (22) mm
191114	33	20 – 30 mm



Minimale Nuttiefe $a_{p \min}$ für ausrissfreien Schnitt



Oberfräser Diamaster PRO

Anwendung:

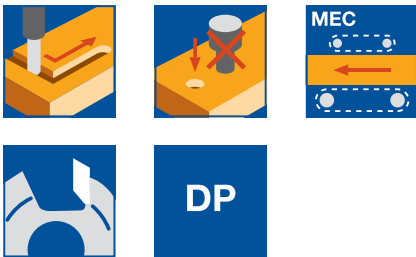
Oberfräser zum Formatieren und Nuten mit erhöhtem Standweg in Holzwerkstoffplatten. Für beidseitig ausrissfreie Schnittkanten sowie ausrissfreie Bearbeitungen an Werkstücken mit fertigungsmantelten oder beschichteten Schmalseiten geeignet. Für Rechts- und Linkslauffräsungen (z.B. Schutzfräsungen) ohne Werkzeugwechsel.

Maschine:

Oberfräsmaschinen mit/ohne CNC-Steuerung, Bearbeitungszentren, Sonderfräsmaschinen mit Frässpindeln zur Aufnahme von Schaftwerkzeugen.

Werkstückstoff:

Span- und Faserwerkstoffe (Spanplatte, MDF, HDF etc.), roh, kunststoffbeschichtet, furniert etc., für beidseitig ausrissfreie Beschichtungen der bearbeiteten Werkstücke.



Technische Information:

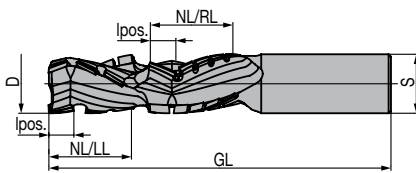
Spiralförmige Anordnung der Schneiden, mit HW-Einbohrschneide, RL: Z 3+3, LL: Z 2+2. 3 bis 5-mal nachschärfbar bei normaler Abstumpfung. RL und LL in einem Werkzeug (durch Verstellen der Z-Achse und Drehrichtungswechsel).

DP, RL + LL - Kombinationswerkzeug

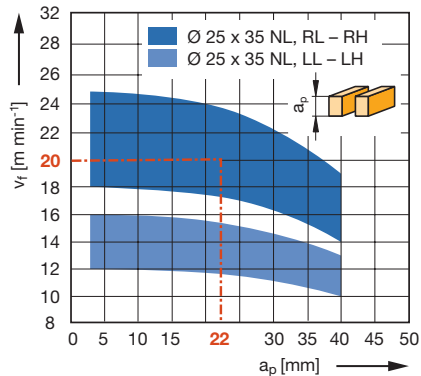
WO 140 2 50

D	GL	NL	l _{pos.}	S	a _{p min}	DRI	ID
mm	mm	mm	mm	mm	mm		
25	120	24 + 24	11,0	25x50	12	LL, RL	191034 ●
25	145	35 + 35	11,0	25x55	12	LL, RL	191020 ●

Drehzahl: $n_{max} = 24000 \text{ min}^{-1}$



Vorschubgeschwindigkeit v_f in
Abhängigkeit der Schnitttiefe a_p



Oberfräser Diamaster PRO, Z 3+3 / Z 2+2

Werkstückstoff: Spanplatte,
kunststoffbeschichtet

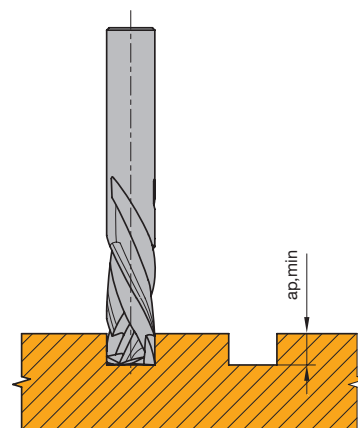
Arbeitsgang: Formatieren

Drehzahl: $n = 18000 \text{ min}^{-1}$

Korrekturfaktor für v_f : MDF = 0,8;

Spanplatte, roh = 1,1;

Furnier quer zur Faser = 0,7



Minimale Nuttiefe $a_{p, min}$ für ausrissfreien Schnitt



Oberfräser Diamaster PLUS

Anwendung:

Oberfräser zum Formatieren und Nuten mit erhöhtem Standweg in Holzwerkstoffplatten. Für beidseitig ausrissfreie Schnittkanten.

Maschine:

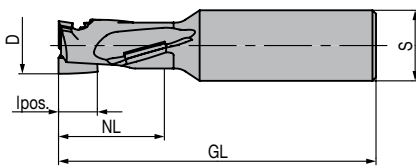
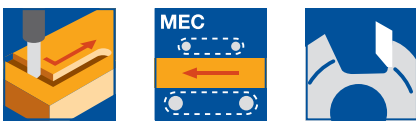
Oberfräsmaschinen mit CNC-Steuerung, Bearbeitungszentren, Sonderfräsmaschinen mit Frässpindeln zur Aufnahme von Schaftwerkzeugen.

Werkstückstoff:

Span- und Faserwerkstoffe (Spanplatte, MDF, HDF etc.), roh, kunststoffbeschichtet, furniert etc., Duromere, Plastomere, Schichtstoffplatten (Vollkern, Trespa, Multiplex etc.).

Technische Information:

Schneidenanordnung mit wechselseitigen Achswinkeln und HW-Einbohrschneide (ID **090174** mit DP-Einbohrschneide). 5 bis 8-mal nachschärfbar bei normaler Abstumpfung. Für lackierfähige Schnitte in MDF, Nacharbeit mittels Werkzeugen mit durchgängigen Schneiden erforderlich. Stabile Bestückung dadurch besonders für die Bearbeitung von abrasiven und schwer zerspanbaren Werkstoffen (HPL, Trespa, GFK, CFK etc.) geeignet.



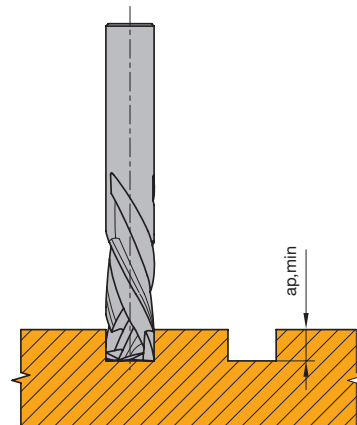
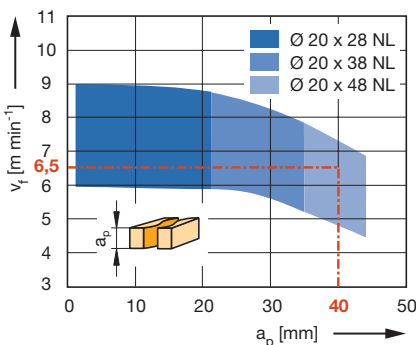
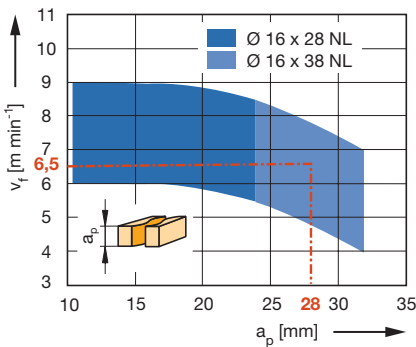
DP, Z 1+1

WO 140 2

D	GL	NL	lpos.	S	$a_{p, min}$	DRI	ID
mm	mm	mm	mm	mm	mm		
12	90	24	7,5	16x50	9	RL	090174 ●
16	90	28	11,0	20x60	12	RL	090188 ●
18	110	48	11,5	20x60	12	RL	091101 ●
20	130	58	11,0	25x60	12	RL	090167 ●

Drehzahl: $n = 16000 - 24000 \text{ min}^{-1}$

Vorschubgeschwindigkeit v_f in
Abhängigkeit der Schnitttiefe a_p



Minimale Nuttiefe $a_{p, min}$ für ausrissfreien Schnitt

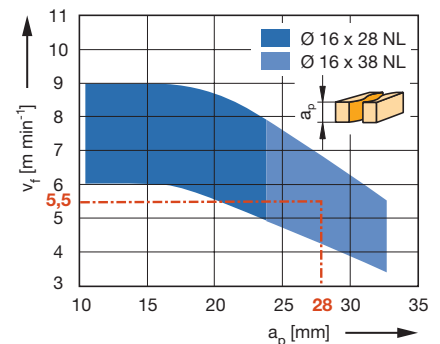
Werkstückstoff: Spanplatte kunststoffbeschichtet

Arbeitsgang: Formatieren

Drehzahl: $n = 18000 \text{ min}^{-1}$

Korrekturfaktor für v_f : MDF = 0,8;

Furnier quer zur Faser = 0,7



Werkstückstoff: Schichthölzer

Arbeitsgang: Formatieren

Drehzahl: $n = 18000 \text{ min}^{-1}$



Oberfräser Diamaster QUATTRO

Anwendung:

Oberfräser zum Formatieren und Nuten mit erhöhtem Standweg in Holzwerkstoffplatten. Für beidseitig ausrissfreie Schnittkanten. Geeignet bei mittleren und großen Serienlosgrößen. Z 2+2 für erhöhte Vorschübe.

Maschine:

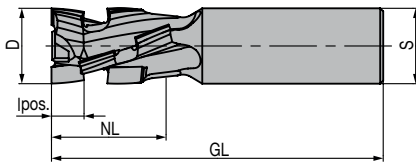
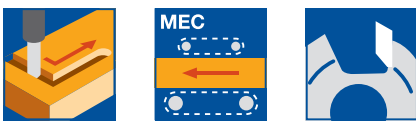
Oberfräsmaschinen mit/ohne CNC-Steuerung, Bearbeitungszentren, Sonderfräsmaschinen mit Frässpindeln zur Aufnahme von Schaftwerkzeugen.

Werkstückstoff:

Span- und Faserwerkstoffe (Spanplatte, MDF, HDF etc.), roh, kunststoffbeschichtet, furniert etc., Schichthölzer (Sperrholz, Multiplex etc.).

Technische Information:

Spiralförmige Schneidanordnung mit wechselseitigen Achswinkeln und DP-Einbohrschneide (ID **091251**, **091252**, **091253** mit HW-Einbohrschneide). 5 bis 8-mal nachschärfbar bei normaler Abstumpfung. Für lackierfähige Schnitte in MDF, Nacharbeit mittels Werkzeugen mit durchgängigen Schneiden erforderlich.



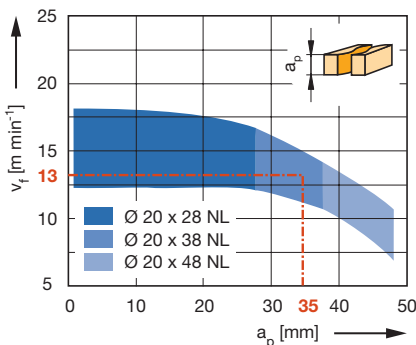
DP, Z 2+2

WO 140 2

D	GL	NL	lpos.	S	$a_{p\ min}$	ID	ID
mm	mm	mm	mm	mm	mm	LL	RL
20	90	28	10,5	20x50	12		091235 ●
20	110	48	10,5	20x50	12		091238 ●
20	110	38	10,5	25x60	12		091241 ●
20	120	48	10,5	25x60	12	091246 ●	091247 ●
25	110	38	11,0	25x60	12		091251 ●
25	120	48	11,0	25x60	12	091252 ●	091253 ●

Drehzahl: $n = 16000 - 24000\ \text{min}^{-1}$

Vorschubgeschwindigkeit v_f in Abhängigkeit der Schnitttiefe a_p

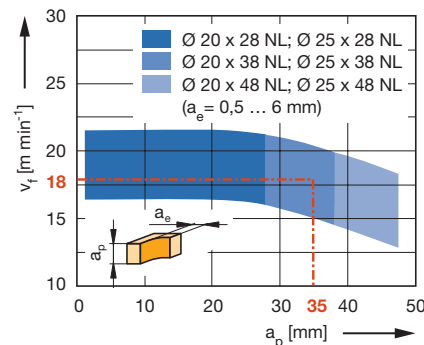


Werkstückstoff: Spanplatte kunststoffbeschichtet

Arbeitsgang: Formatieren

Drehzahl: $n = 18000\ \text{min}^{-1}$

Korrekturfaktor für v_f : MDF = 0,8; papierbeschichtet = 0,8

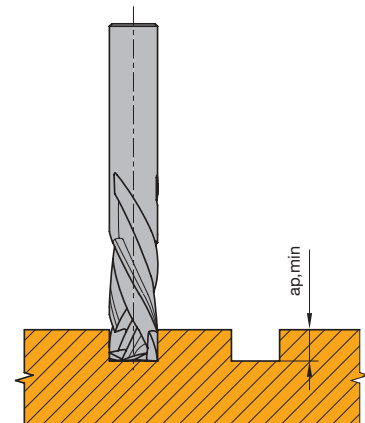


Werkstückstoff: Spanplatte kunststoffbeschichtet

Arbeitsgang: Fügen

Drehzahl: $n = 18000\ \text{min}^{-1}$

Korrekturfaktor für v_f : MDF = 0,9; papierbeschichtet = 0,8; Furnier quer zur Faser = 0,8



Minimale Nuttiefe $a_{p\ min}$ für ausrissfreien Schnitt

5. Oberfräsen

5.1 Formatieren und Nuten 5.1.3 Schaftfräser DP



Oberfräser Diamaster PLUS, Z 3+3

Anwendung:

Oberfräser zum Formatieren und Nuten mit erhöhtem Standweg in Holzwerkstoffplatten. Für beidseitig aussrissfreie Schnittkanten. Geeignet bei großen Serienlosgrößen. Z 3+3 für sehr große Vorschübe.

Maschine:

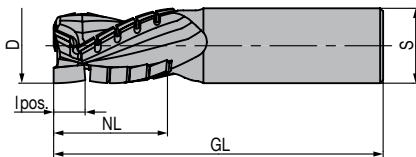
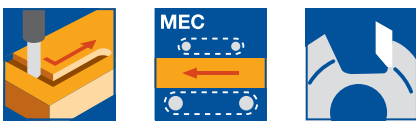
Oberfräsmaschinen mit/ohne CNC-Steuerung, Bearbeitungszentren, Sonderfräsmaschinen mit Frässpindeln zur Aufnahme von Schaftwerkzeugen.

Werkstückstoff:

Span- und Faserwerkstoffe (Spanplatte, MDF, HDF etc.), roh, kunststoffbeschichtet, furniert etc.

Technische Information:

Spiralförmige Schneidenanordnung mit wechselseitigen Achswinkeln und DP-Einbohrschneide. 8 bis 12-mal nachschärfbar bei normaler Abstumpfung. Für lackierfähige Schnitte in MDF, Nacharbeit mittels Werkzeugen mit durchgängigen Schneiden erforderlich. Werkzeuge mit negativem Drall zur Unterstützung der Werkstückspannung, insbesondere bei kleinen Teilen.



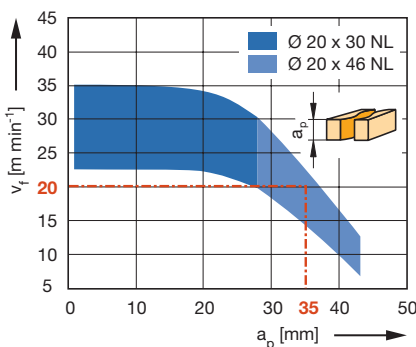
DP, Z 3+3, mit negativem Drall

WO 140 2

D	GL	NL	lpos.	S	$a_{p \min}$	ID	ID
mm	mm	mm	mm	mm	mm	LL	RL
18	100	24	10,5	25x60	12		091204 ●
20	90	24	10,5	20x50	12		091207 ●
20	100	24	10,5	25x60	12		091209 ●
20	105	30	10,5	25x60	12	091170 ●	091171 ●
20	110	38	10,5	25x60	12		091211 ●
20	120	46	10,5	25x60	12		091174 ●
25	100	24	10,5	25x60	12		091213 ●
25	105	30	10,5	25x60	12	091176 ●	091177 ●
25	110	38	10,5	25x60	12	091214 ●	091215 ●
25	120	46	10,5	25x60	12	091179 ●	091180 ●

Drehzahl: $n = 16000 - 24000 \text{ min}^{-1}$

Vorschubgeschwindigkeit v_f in
Abhängigkeit der Schnitttiefe a_p

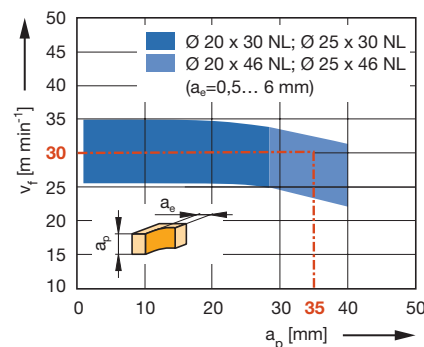


Werkstückstoff: Spanplatte
kunststoffbeschichtet

Arbeitsgang: Formatieren

Drehzahl: $n = 24000 \text{ min}^{-1}$

Korrekturfaktor für v_f : MDF = 0,8;
papierbeschichtet = 0,8

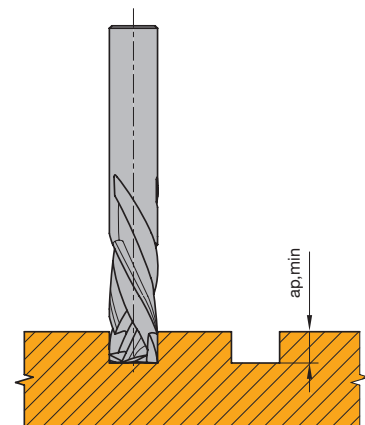


Werkstückstoff: Spanplatte
kunststoffbeschichtet

Arbeitsgang: Fügen

Drehzahl: $n = 24000 \text{ min}^{-1}$

Korrekturfaktor für v_f : MDF = 0,9;
papierbeschichtet = 0,8;
Furnier quer zur Faser = 0,8



Minimale Nuttiefe $a_{p \min}$ für aussrissfreien
Schnitt



Oberfräser Diamaster PLUS, Z 3+3

Anwendung:

Oberfräser zum Formatieren und Nuten mit erhöhtem Standweg in Holzwerkstoffplatten. Für beidseitig ausrissfreie Schnittkanten. Geeignet bei großen Serienlosgrößen. Z 3+3 für sehr große Vorschübe.

Maschine:

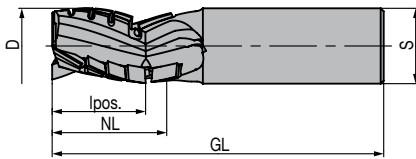
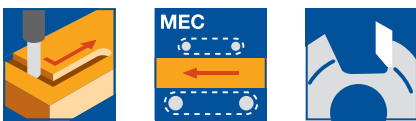
Oberfräsmaschinen mit/ohne CNC-Steuerung, Bearbeitungszentren, Sonderfräsmaschinen mit Frässpindeln zur Aufnahme von Schaftwerkzeugen.

Werkstückstoff:

Span- und Faserwerkstoffe (Spanplatte, MDF, HDF etc.), roh, kunststoffbeschichtet, furniert etc.

Technische Information:

Spiralförmige Schneidanordnung mit wechselseitigen Achswinkeln und DP-Einbohrschneide. 8 bis 12-mal nachschärfbar bei normaler Abstumpfung. Für lackierfähige Schnitte in MDF, Nacharbeit mittels Werkzeugen mit durchgängigen Schneiden erforderlich. Werkzeuge mit positivem Drall für optimale Späneabfuhr in Richtung der Absaugung - Leitz DFC®.



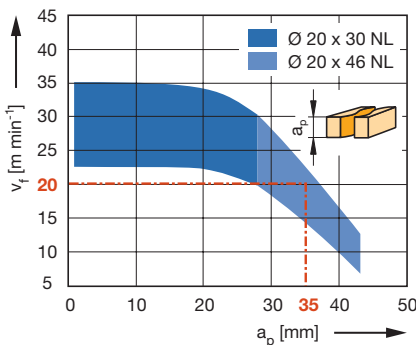
DP, Z 3+3, mit positivem Drall, DFC-Ausführung

WO 140 2

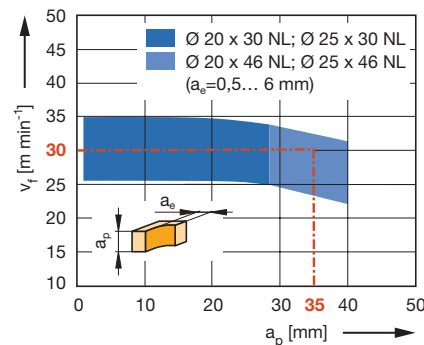
D	GL	NL	lpos.	S	$a_{p \min}$	ID	ID
mm	mm	mm	mm	mm	mm	LL	RL
16	100	24	8,0	20x50	21		091254 ●
20	105	30	10,5	25x60	26		191026 ●
20	110	38	10,5	25x60	31		191098 ●
20	120	46	10,5	25x60	39		191099 ●
25	105	30	10,0	25x60	26		191027 ●
25	110	38	10,0	25x60	32		091217 ●
25	120	46	10,0	25x60	39	091218 ●	091219 ●

Drehzahl: $n = 16000 - 24000 \text{ min}^{-1}$

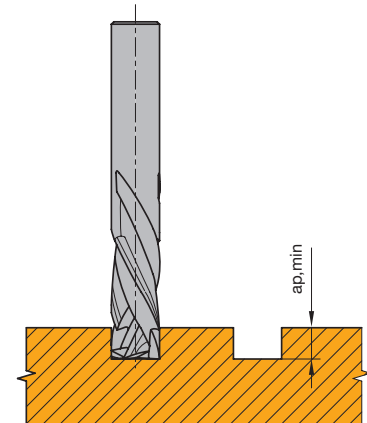
Vorschubgeschwindigkeit v_f in
Abhängigkeit der Schnitttiefe a_p



Werkstückstoff: Spanplatte kunststoffbeschichtet
Arbeitsgang: Formatieren
Drehzahl: $n = 24000 \text{ min}^{-1}$
Korrekturfaktor für v_f : MDF = 0,8; papierbeschichtet = 0,8



Werkstückstoff: Spanplatte kunststoffbeschichtet
Arbeitsgang: Fügen
Drehzahl: $n = 24000 \text{ min}^{-1}$
Korrekturfaktor für v_f : MDF = 0,9; papierbeschichtet = 0,8; Furnier quer zur Faser = 0,8



Minimale Nuttiefe $a_{p \min}$ für ausrissfreien Schnitt



Oberfräser Diamaster PLUS³, Z 3+3

Anwendung:

Oberfräser zum Formatieren und Nuten mit erhöhtem Standweg in Holzwerkstoffplatten. Für beidseitig ausrissfreie Schnittkanten. Geeignet bei sehr großen Serienlosgrößen. Z 3+3 für höchste Vorschübe.

Maschine:

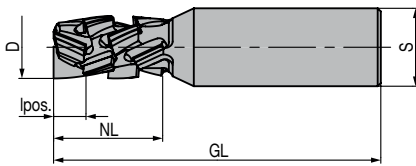
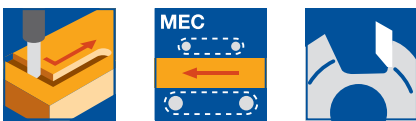
Oberfräsmaschinen mit/ohne CNC-Steuerung, Bearbeitungszentren, Sonderfräsmaschinen mit Frässpindeln zur Aufnahme von Schaftwerkzeugen.

Werkstückstoff:

Span- und Faserwerkstoffe (Spanplatte, MDF, HDF etc.), roh, kunststoffbeschichtet, furniert etc., Schichthölzer (Sperrholz, Multiplex etc.).

Technische Information:

Spiralförmige Schneidenanordnung mit wechselseitigen Achswinkeln und Echt-Z 3 über die gesamte Nutzlänge. DP Einbohrschneide. 8 bis 12-mal nachschärfbar bei normaler Abstumpfung. Für lackierfähige Schnitte in MDF, Nacharbeit mittels Werkzeugen mit durchgängigen Schneiden erforderlich. Werkzeuge mit negativem Drall zur Unterstützung der Werkstückspannung insbesondere bei kleinen Teilen.



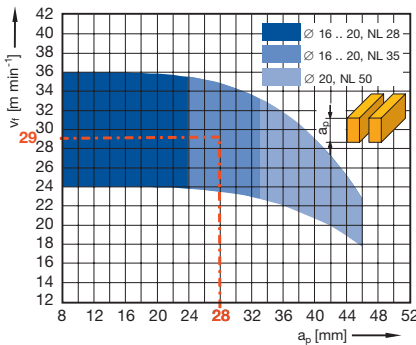
DP, Z 3+3, mit negativem Achswinkel

WO 140 2

D	GL	NL	lpos.	S	$a_{p\ min}$	ID	ID
mm	mm	mm	mm	mm	mm	LL	RL
16	85	28	8,0	20x50	9		191048 ●
16	95	35	8,0	20x50	9	191050 ●	191049 ●
20	85	28	10,5	20x50	12		191051 ●
20	105	35	10,5	25x60	12	191053 ●	191052 ●
20	120	50	10,5	25x60	12		191054 ●

Drehzahl: $n = 18000 - 24000 \text{ min}^{-1}$

Vorschubgeschwindigkeit v_f in
Abhängigkeit der Schnitttiefe a_p



Werkstückstoff: Spanplatte
kunststoffbeschichtet

Arbeitsgang: Formatieren

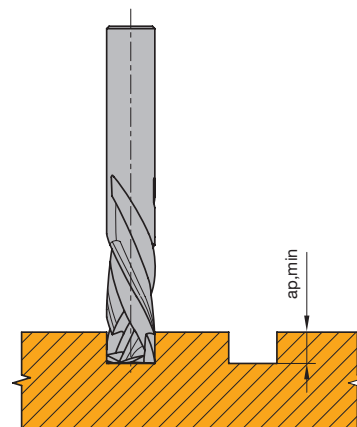
Drehzahl: $n = 24000 \text{ min}^{-1}$

Korrekturfaktor für v_f : MDF = 0,8;

Spanplatte, roh = 1,1;

Furnier quer zur Faser = 0,7;

Vorfräsen MDF = 1,2



Minimale Nuttiefe $a_{p\ min}$ für ausrissfreien
Schnitt



Oberfräser Diamaster PLUS³, Z 3+3

Anwendung:

Oberfräser zum Formatieren und Nuten mit erhöhtem Standweg in Holzwerkstoffplatten. Für beidseitig ausrissfreie Schnittkanten. Geeignet bei sehr großen Serienlosgrößen. Z 3+3 für höchste Vorschübe.

Maschine:

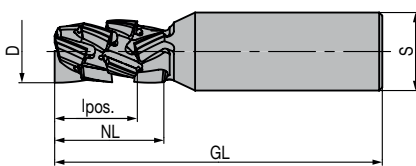
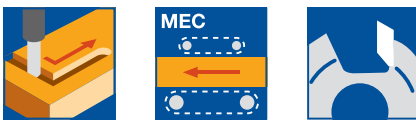
Oberfräsmaschinen mit/ohne CNC-Steuerung, Bearbeitungszentren, Sonderfräsmaschinen mit Frässpindeln zur Aufnahme von Schaftwerkzeugen.

Werkstückstoff:

Span- und Faserwerkstoffe (Spanplatte, MDF, HDF etc.), roh, kunststoffbeschichtet, furniert etc., Schichthölzer (Sperrholz, Multiplex etc.).

Technische Information:

Spiralförmige Schneidanordnung mit wechselseitigen Achswinkeln und Echt-Z 3 über die gesamte Nuttlänge. DP Einbohrschneide. 8 bis 12-mal nachschärfbar bei normaler Abstumpfung. Für lackierfähige Schnitte in MDF, Nacharbeit mittels Werkzeugen mit durchgängigen Schneiden erforderlich. Werkzeuge mit vergrößertem Anteil Positiv-Achswinkel für optimierte Späneabfuhr in Richtung der Absaugung – Leitz DFC®.



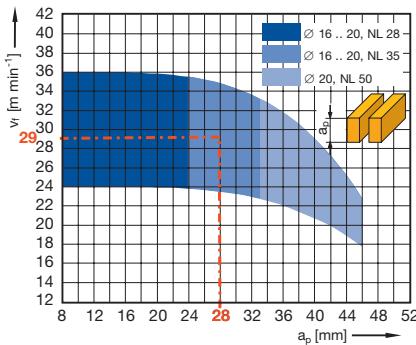
DP, Z 3+3, vergrößertem Anteil Positiv-Achswinkel, DFC-Ausführung

WO 140 2

D	GL	NL	lpos.	S	a _{p min}	DRI	ID
mm	mm	mm	mm	mm	mm		
16	85	28	22,0	20x50	23	RL	191115 ●
20	105	35	26,5	25x60	27	RL	191116 ●

Drehzahl: n = 18000 - 24000 min⁻¹

Vorschubgeschwindigkeit v_f in
Abhängigkeit der Schnitttiefe a_p



Werkstückstoff: Spanplatte
kunststoffbeschichtet

Arbeitsgang: Formatieren

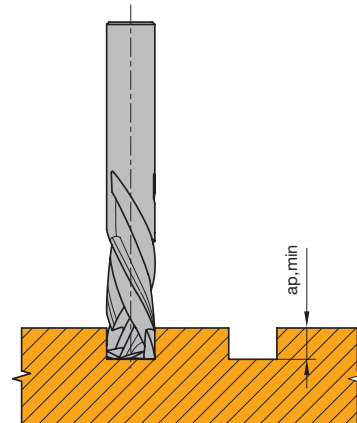
Drehzahl: n = 24000 min⁻¹

Korrekturfaktor für v_f: MDF = 0,8;

Spanplatte, roh = 1,1;

Furnier quer zur Faser = 0,7;

Vorfräsen MDF = 1,2



Minimale Nutttiefe a_{p min} für ausrissfreien
Schnitt



Oberfräser Diamaster PRO EdgeExpert

Anwendung:

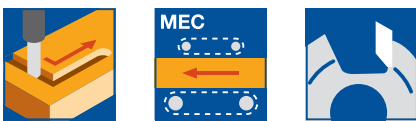
Oberfräser zum Formatieren und Nuten mit erhöhtem Standweg in Holzwerkstoffplatten. Für beidseitig ausrissfreie Schnittkanten insbesondere bei empfindlichen Dekorpapieren, Folienbeschichtungen und Furnieren. Geeignet bei kleinen und mittleren Serienlosgrößen.

Maschine:

Oberfräsmaschinen mit/ohne CNC-Steuerung, Bearbeitungszentren, Sonderfräsmaschinen mit Frässpindeln zur Aufnahme von Schaftwerkzeugen.

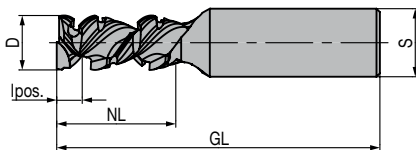
Werkstückstoff:

Span- und Faserwerkstoffe (Spanplatte, MDF, HDF etc.), roh, kunststoffbeschichtet, furniert etc., Schichthölzer (Sperrholz, Multiplex etc.).



Technische Information:

Spiralförmige Schneidenanordnung mit wechselseitigen Achswinkeln und DP-Einbohrschneide. Vergrößerter Achswinkel für hervorragende Kantenqualität bei empfindlichen Dekorpapieren, Folienbeschichtungen und Furnieren. Ideal geeignet zur Finishbearbeitung nach Vorfräsworkzeugen. 2 bis 4-mal nachschärfbar bei normaler Abstumpfung. Für lackierfähige Schnitte in MDF, Nacharbeit mittels Werkzeugen mit durchgängigen Schneiden erforderlich. ID **191128** mit Tragkörper aus schwingungsdämpfender Legierung.

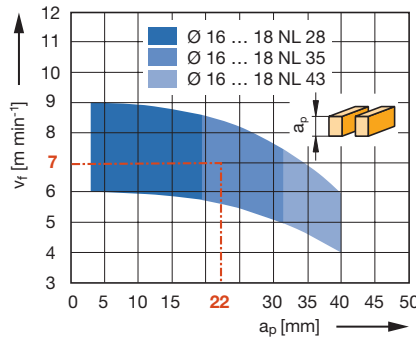


DP, Z 1+1

WO 140 2 50

D	GL	NL	lpos.	S	$a_{p \min}$	DRI	ID
mm	mm	mm	mm	mm	mm		
16	85	25	7,5	16x50	9	RL	191069 ●
16	95	35	7,5	20x50	9	RL	191070 ●

Vorschubgeschwindigkeit v_f in
Abhängigkeit der Schnitttiefe a_p



DP, Z 2+2

WO 140 2 50

D	GL	NL	lpos.	S	$a_{p \min}$	DRI	ID
mm	mm	mm	mm	mm	mm		
14	90	28	8,0	16x50	9	RL	191128 ●

Drehzahl: $n = 18000 - 24000 \text{ min}^{-1}$

Werkstückstoff: Spanplatte
kunststoffbeschichtet

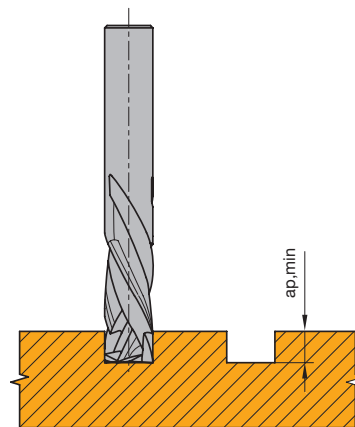
Arbeitsgang: Formatieren

Drehzahl: $n = 18000 \text{ min}^{-1}$

Korrekturfaktor für v_f : MDF = 0,8;

Furnier quer zur Faser = 0,7;

Extrem empfindliche Dekore = 0,7 - 0,8



Minimale Nuttiefe $a_{p \min}$ für ausrissfreien Schnitt



Oberfräser Diamaster QUATTRO EdgeExpert

Anwendung:

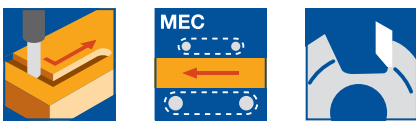
Oberfräser zum Formatieren und Nuten mit erhöhtem Standweg in Holzwerkstoffplatten. Für beidseitig ausrissfreie Schnittkanten insbesondere bei empfindlichen Dekorpapieren, Folienbeschichtungen und Furnieren. Geeignet bei mittleren und großen Serienlosgrößen. Z 2+2 für erhöhte Vorschübe.

Maschine:

Oberfräsmaschinen mit/ohne CNC-Steuerung, Bearbeitungszentren, Sonderfräsmaschinen mit Frässpindeln zur Aufnahme von Schaftwerkzeugen.

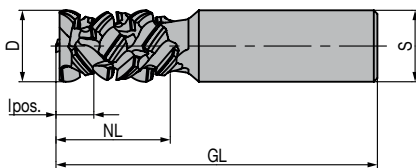
Werkstückstoff:

Span- und Faserwerkstoffe (Spanplatte, MDF, HDF etc.), roh, kunststoffbeschichtet, furniert etc., Schichthölzer (Sperrholz, Multiplex etc.).



Technische Information:

Spiralförmige Schneidenanordnung mit wechselseitigen Achswinkeln und DP-Einbohrschneide. Vergrößerter Achswinkel für hervorragende Kantenqualität bei empfindlichen Dekorpapieren, Folienbeschichtungen und Furnieren. Ideal geeignet zur Finishbearbeitung nach Vorfräsworkzeugen. 4 bis 6-mal nachschärfbar bei normaler Abstumpfung. Vorfräsen der Werkstücke wird empfohlen. Für lackierfähige Schnitte in MDF, Nacharbeit mittels Werkzeugen mit durchgängigen Schneiden erforderlich.



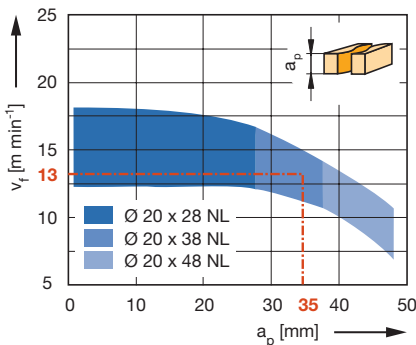
DP, Z 2+2

WO 140 2

D	GL	NL	lpos.	S	$a_{p\ min}$	DRI	ID
mm	mm	mm	mm	mm	mm		
20	90	32	10,5	20x50	12	RL	191071 ●
20	120	48	10,5	25x60	12	RL	191072 ●

Drehzahl: $n = 18000 - 24000\ \text{min}^{-1}$

Vorschubgeschwindigkeit v_f in
Abhängigkeit der Schnitttiefe a_p

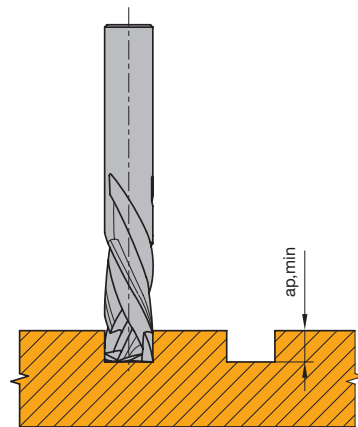


Werkstückstoff: Spanplatte
kunststoffbeschichtet

Arbeitsgang: Formatieren

Drehzahl: $n = 18000\ \text{min}^{-1}$

Korrekturfaktor für v_f : MDF = 0,8;
papierbeschichtet = 0,8



Minimale Nuttiefe $a_{p\ min}$ für ausrissfreien
Schnitt



Oberfräser Diamaster PLUS³ EdgeExpert, Z 3+3

Anwendung:

Oberfräser zum Formatieren und Nuten mit erhöhtem Standweg in Holzwerkstoffplatten. Für beidseitig ausrissfreie Schnittkanten insbesondere bei empfindlichen Dekorpapieren, Folienbeschichtungen und Furnieren. Geeignet bei sehr großen Serienlosgrößen. Z 3+3 für erhöhte Vorschübe.

Maschine:

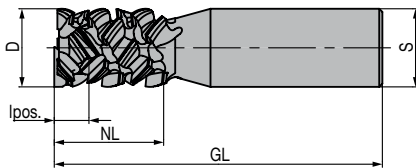
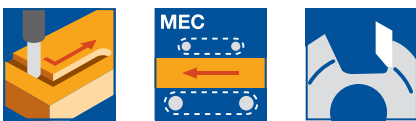
Oberfräsmaschinen mit/ohne CNC-Steuerung, Bearbeitungszentren, Sonderfräsmaschinen mit Frässpindeln zur Aufnahme von Schaftwerkzeugen.

Werkstückstoff:

Span- und Faserwerkstoffe (Spanplatte, MDF, HDF etc.), roh, kunststoffbeschichtet, furniert etc., Schichthölzer (Sperrholz, Multiplex etc.).

Technische Information:

Spiralförmige Schneidanordnung mit wechselseitigen Achswinkeln und Echt-Z 3 über die gesamte Nutzlänge. DP-Einbohrschneide. Vergrößerter Achswinkel für hervorragende Kantenqualität bei empfindlichen Dekorpapieren, Folienbeschichtungen und Furnieren. Ideal geeignet zur Finishbearbeitung nach Vorfräsworkzeugen. 5 bis 8-mal nachschärfbar bei normaler Abstumpfung. Vorfräsen der Werkstücke wird empfohlen. Hervorragend geeignet auf CNC-Bearbeitungszentren mit Laserkantentechnik. Für lackierfähige Schnitte in MDF, Nacharbeit mittels Werkzeugen mit durchgängigen Schneiden erforderlich.



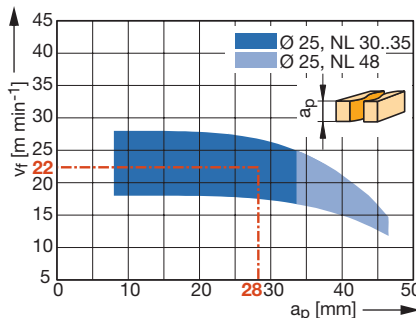
DP, Z 3+3, symmetrische Schneidanordnung

WO 140 2

D	GL	NL	l_pos.	S	$a_{p \min}$	DRI	ID
mm	mm	mm	mm	mm	mm		
25	105	30	11,0	25x60	12	RL	191073 ●
25	105	35	11,0	25x55	12	RL	191074 ●
25	120	48	11,0	25x60	12	RL	191075 ●

Drehzahl: $n = 18000 - 24000 \text{ min}^{-1}$

Vorschubgeschwindigkeit v_f in
Abhängigkeit der Schnitttiefe a_p



Werkstückstoff: Spanplatte
kunststoffbeschichtet

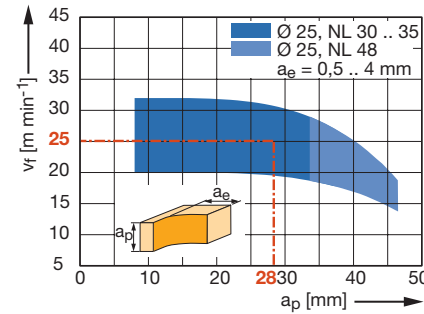
Arbeitsgang: Formatieren

Drehzahl: $n = 24000 \text{ min}^{-1}$

Korrekturfaktor für v_f : MDF = 0,8;

Furnier quer zur Faser = 0,7;

Extrem empfindliche Dekore = 0,7 - 0,8



Werkstückstoff: Spanplatte
kunststoffbeschichtet

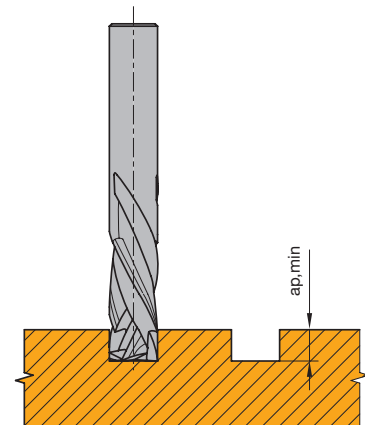
Arbeitsgang: Fügen

Drehzahl: $n = 24000 \text{ min}^{-1}$

Korrekturfaktor für v_f : MDF = 0,8;

Furnier quer zur Faser = 0,7;

Extrem empfindliche Dekore = 0,7 - 0,8



Minimale Nutttiefe $a_{p \min}$ für ausrissfreien Schnitt

● ab Lager lieferbar

□ kurzfristig lieferbar

Betriebsanleitung unter www.leitz.org



Pendelschlitzfräser

Anwendung:

Oberfräser zum Fräsen von ausrissfreien Längsschlitzten bei stufenweiser Zustellung.

Maschine:

Sonderfräsmaschinen mit pendelnder Arbeitsspindel.

Werkstückstoff:

Weich- und Harthölzer.

Technische Information:

Für Weich- und Harthölzer. Für Rechts- und Linkslauf geeignet, Werkzeuge an der Stirnseite nachschärfbar. Nach dem Schärfen Durchmesser konstant.

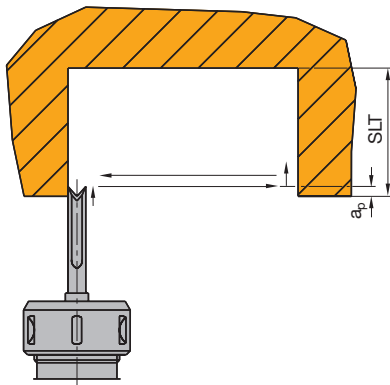


HS, Z 2

WB 510 0

D	GL	S	SLT	QAL	ID
mm	mm	mm	mm		
6	90	13x40	38	HS	037020 ●
8	95	13x40	42	HS	037022 ●
10	105	13x40	50	HS	037024 ●
12	115	13x40	60	HS	037026 ●

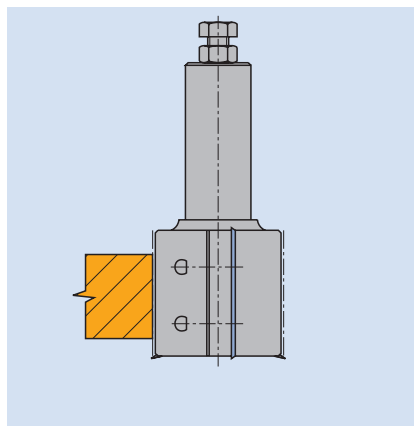
Drehzahl: n = 4500 - 9000 min⁻¹



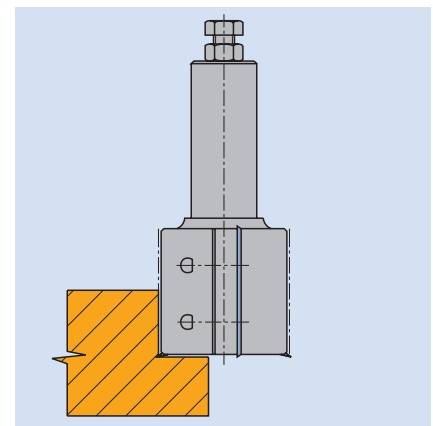
Einsatzbeispiel für die Herstellung von Langlöchern

$a_p = 0,8 \text{ mm}$ (Pendelbewegung)

Arbeitsgang/Anwendung	Fügen, Falzen, Fasen.
Werkstückstoff [empfohlener Schneidstoff]	Weich- und Harthölzer [HW]. Span- und Faserwerkstoffe (Spanplatte, MDF, HDF etc.), roh, kunststoffbeschichtet, furniert etc. [HW, DP]. Schichthölzer (Sperrholz etc.) [HW, DP]. Duromere [HW, DP]. Plastomere [HW, DP]. Mineralwerkstoffe (Corian, Varicor etc.) [HW, DP].
Maschinen	Oberfräsmaschinen mit/ohne CNC-Steuerung. Sonderfräsmaschinen mit Frässpindeln zur Aufnahme von Fräswerkzeugen mit Schaft.
Einsatzart	Gleich- und Gegenlauf, begrenzte Spanabnahme.

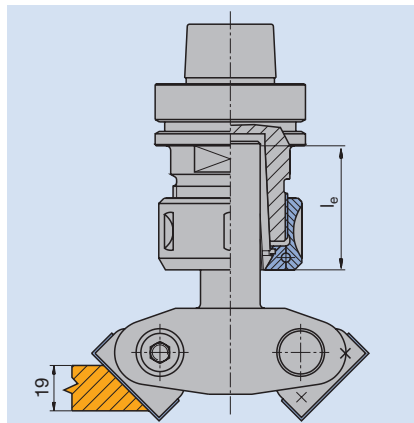


Fügen

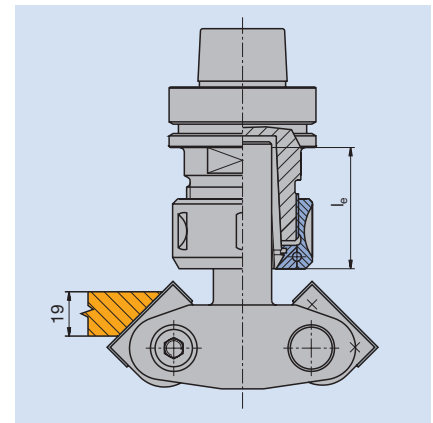


Falzen

Fasen mit schwenkbarem Fasemesserkopf



Fasen von oben



Fasen von unten

Achtung:

Beim Anfasen von unten ist die Mindesteinspannlänge l_e des Schaftes zu beachten. Der Schaft darf in keinem Fall kürzer eingespannt werden.

Schaft d x e	l_e min [mm]
20 x 50	40
25 x 60	45

d = Schaftdurchmesser
e = Schäfllänge

Einsatzdaten**Drehzahlen/Vorschübe**

Die jeweils optimalen Einsatzdrehzahlen und Vorschubgeschwindigkeiten sind den Diagrammen zu entnehmen, die den Werkzeugtabellen zugeordnet sind.

Hinweise

Abzeichnungsfreie Bearbeitungsflächen können nur mit Werkzeugen erreicht werden, die durchgehende Schneiden besitzen.

Falzfräsarbeiten in Massivholz erfordern Werkzeuge mit Vorschneidern.

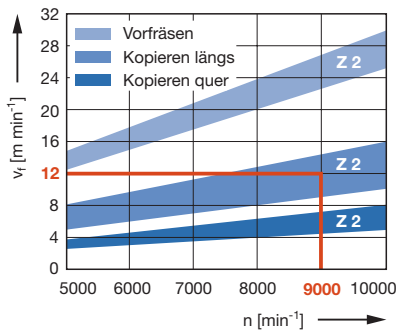
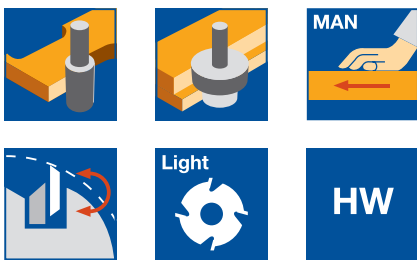
Werkstückaufspannung

In der Stationärbearbeitung ist eine hinreichende Aufspannung der zu bearbeitenden Werkstücke ein sehr wichtiges Kriterium.

Schlecht gespannte Werkstücke verursachen in den allermeisten Fällen unzureichende Bearbeitungsqualitäten und reduzieren die Werkzeugstandwege in einem erheblichen Maße.

Plattenförmige Werkstücke lassen sich am besten mittels Vakuumsauger und gegebenenfalls zusätzlich mit mechanischen Werkstückspaneinrichtungen sicher auf den Maschinen fixieren.

Kleine Teile und insbesondere auch gewölbte Teile erfordern für eine sichere Aufspannung spezielle Spannschablonen oder Spannvorrichtungen, die vom Kunden selbst anzufertigen sind.



Vorschubgeschwindigkeit v_f in Abhängigkeit von Zähnezahl Z und Drehzahl n für Vollhölzer (Vorfräsen und Kopieren)

Beispiel für Werkzeugdurchmesser 125 mm:

$n = 9000 \text{ min}^{-1}$

Z 2

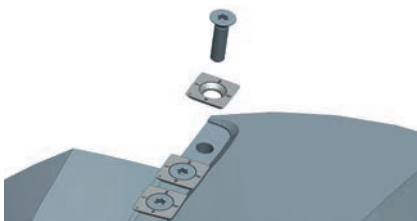
Anwendung: kopieren längs

$v_f = 12 \text{ m min}^{-1}$

Bestellbeispiel:

Werkzeugsatz ID **132737** montiert auf Fräsdorn ID **042951**, HSK-F 63 (A = 80 mm).

Bei Angabe der ID des Fräsdorns den notwendigen Spanndurchmesser beachten.



Kopiermesserkopf - HeliCut 15

Anwendung:

Zum Vorfräsen, Fügen und Kopieren bei großen Zerspanungstiefen, längs und quer zur Faserrichtung. Zum Kopieren bogenförmiger Werkstücke mit Schablone, Kugellager und Anlaufring, sowie zum Einsatz auf CNC-gesteuerten Oberfräsmaschinen z.B. Abbundanlagen, Fensterfertigungsanlagen.

Maschine:

Tisch- und Profilverfräsmaschinen, Doppelendprofiler, Oberfräsmaschinen mit/ohne CNC-Steuerung.

Werkstückstoff:

Weich- und Harthölzer, verleimte Hölzer und Schichthölzer.

Technische Information:

Lärmreduzierte Ausführung mit versetzt angeordneten Schneiden. Auf Spanndorn montierbar. Auch für Falzbearbeitungen einsetzbar. Verwendung der gleichen Messer als Umfangsschneide und Vorschneider. Die Schneidfasen der HW-Messer sind durchnummeriert. Keine Spannbacken, direkte tangentielle Messerspannung somit einfaches Handling bei Messerwechsel ohne weitere Montagehilfen. Standardmäßig mit HW-Wendemessern ID **009549** montiert.

Kopiermesserkopf - HeliCut 15

SL 499 1, WW 230 1 07

Art	ABM mm	QAL	AM STK	Z	V	ID
Messerkopf	60x81,5x20	HW-MF	16	2	2	132600 ●
Messerkopf komplett auf Fräsdorn montiert	1-TLG.	HW	16	2	2	132736 □
Messerkopf	80x81,5x30	HW-MF	16	2	2	132608 ●
Messerkopf komplett auf Fräsdorn montiert	1-TLG.	HW	16	2	2	132737 □
Messerkopf	125x93,7x30	HW-MF	20	2	2+2	132604 ●
Messerkopf komplett auf Fräsdorn montiert	1-TLG.	HW	20	2	2+2	132738 □
Messerkopf	125x116,6x30	HW-MF	24	2	2+2	132605 ●
Messerkopf komplett auf Fräsdorn montiert	1-TLG.	HW	24	2	2+2	132739 □

Drehzahl: D 60 mm: $n_{\max} = 20000 \text{ min}^{-1}$
 D 80 mm: $n_{\max} = 18000 \text{ min}^{-1}$
 D 125 mm: $n_{\max} = 12000 \text{ min}^{-1}$

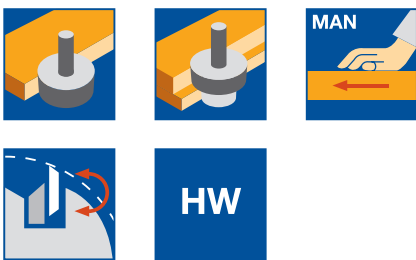
Weitere Abmessungen auf Anfrage.

Ersatzmesser:

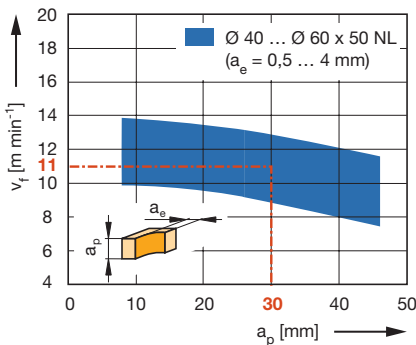
BEZ	ABM mm	QAL	BEM	VE STK	ID
Wendemesser	15x15x2,5	HW-MF	HeliCut 15	10	009543 ●
Wendemesser	15x15x2,5	HW	HeliCut 15	10	009549 ●

Ersatzteile:

BEZ	ABM mm	für D mm	ID
Senkschraube Torx® 20	M5x12	60	007898 ●
Senkschraube Torx® 20	M5x14,2-8.8	80	007394 ●
Senkschraube Torx® 20	M5x18	125	114030 ●
Schraubendreher, Torx®	Torx® 20		006091 ●



Vorschubgeschwindigkeit v_f in
Abhängigkeit der Nuttiefe a_p



Werkstückstoff: Spanplatte
kunststoffbeschichtet

Arbeitsgang: Fügen

Drehzahl: $n = 16000 \text{ min}^{-1}$

Korrekturfaktor für v_f :

MDF = 0,9; papierbeschichtet = 0,8;

Querbearbeitung = 0,7

Wendemesser-Füge-Falzmesserkopf

Anwendung:

Zum Fügen und Falzen mit konstantem Werkzeugdurchmesser.

Maschine:

Oberfräsmaschinen mit/ohne CNC-Steuerung, Bearbeitungszentren.

Werkstückstoff:

Weich- und Harthölzer, Span- und Faserwerkstoffe (Spanplatte, MDF, HDF etc.) roh, kunststoffbeschichtet, furniert etc., Schichthölzer (Sperrholz, Multiplex etc.).

Technische Information:

HW-Wendemesser Z 2 mit achsparallelen Schneiden für absatzfreie Flächen an vorgefrästen oder mit Schrappfräsern formatierten Werkstücken. Eingebaute Vorschneider insbesondere für die Herstellung von ausrissfreien Falzfräsungen in Weich- und Harthölzern. Hohe Laufruhe durch geschlossene, runde Tragkörperform.

HW, Z 2 / V 2

WL 402 1

D	GL	SB	S	ID
mm	mm	mm	mm	
40	120	50	25x60	039235 ●
50	120	50	25x60	039239 ●
60	113	50	25x60	039243 ●

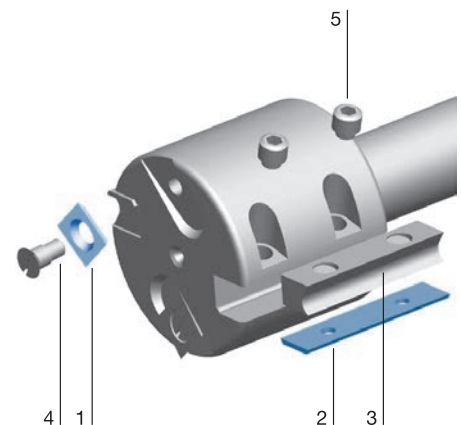
Drehzahl: $n_{\text{max}} = 18000 \text{ min}^{-1}$

Ersatzmesser:

Teile-Nr.	BEZ	ABM	QAL	VE	ID
		mm		STK	
1	Wendevorschneider VS1	14x14x2	HW-F	10	005099 ●
2	Wendemesser	50x12x1,5	HW-05F	10	005086 ●

Ersatzteile:

Teile-Nr.	BEZ	ABM	für D	ID
		mm	mm	
3	Spannbacken	48x11,6x9		009871 ●
4	Passschraube mit Schlitz	M5x12		005744 ●
5	Gewindestift	M8x8	40 / 50	006245 ●
5	Gewindestift	M8x14	60	006073 ●
	Schraubendreher	SW 4		005445 ●





Wendemesser-Füge-Falzmesserkopf

Anwendung:

Optimiert zum Falzen, Fügen und Nuten im Gleich- oder Gegenlauf.

Maschine:

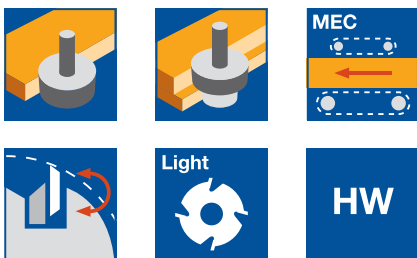
Oberfräsmaschinen mit/ohne CNC-Steuerung, CNC-Bearbeitungszentren.

Werkstückstoff:

Weich- und Harthölzer, Verbundwerkstoffe aus Massivholz und Holzwerkstoffen, roh, kunststoffbeschichtet, furniert etc., Schichthölzer (Sperrholz, Multiplex etc.).

Technische Information:

Messerkopf mit Wendemessern und wechselseitigem Achswinkel mit Drehrichtung Rechtslauf. Tragkörper in Leichtmetallausführung für eine bessere Dynamik.


HW, Z 2 / V 2

SL 199 2, SW 500 2

Art	QAL	Z	V	ID
Messerkopf mit Zwischenringen	HW	2	2	126039 ●
Messerkopf auf Fräsdorn montiert	HW	2	2	426080 □

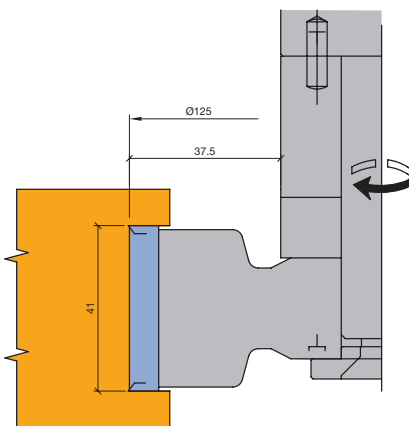
Drehzahl: $n_{\max} = 13700 \text{ min}^{-1}$

Ersatzmesser:

BEZ	ABM	ID
	mm	
Wendemesser	40x8x1,5	005074 ●
Wendevorschneider VS2	19x19x2	005115 ●

Ersatzteile:

BEZ	ABM	ID
	mm	
Spannbacken	38x18,75x8,27	009675 ●
Senkschraube Torx® 20	M5x8,5	007808 ●
Spannschraube m. Scheibe Torx® 25	M6x18,5	007442 ●
Zylinderschraube mit ISK	M5x80	007097 ●
Schraubendreher, Torx®	Torx® 20	117503 ●
Schraubendreher, Torx®	Torx® 25	117504 ●
Schraubendreher	SW 4, L 100	005451 ●


Bestellbeispiel:

Werkzeugsatz ID **426080** montiert auf Fräsdorn ID **042847**, HSK-F 63 (A = 80 mm).

Bei Bestellung Fräsdorne mit D 20 mm und Aufspannlänge 70 mm wählen.



Wendemesser-Füge-Falzmesserkopf

Anwendung:

Optimiert zum Falzen, Fügen und Nuten im Gleich- oder Gegenlauf.

Maschine:

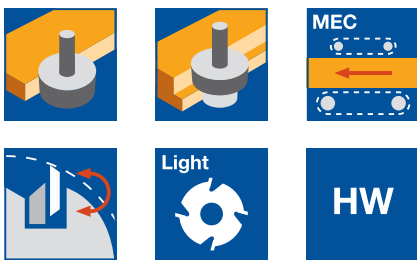
Oberfräsmaschinen mit/ohne CNC-Steuerung, CNC-Bearbeitungszentren.

Werkstückstoff:

Weich- und Harthölzer, Verbundwerkstoffe aus Massivholz und Holzwerkstoffen, roh, kunststoffbeschichtet, furniert etc., Schichthölzer (Sperrholz, Multiplex etc.).

Technische Information:

Messerkopf mit Wendemessern und wechselseitigem Achswinkel mit Drehrichtung Rechtslauf. Messeraufnahmen für Nut- und Kantenmesser für Dichtungsnuten und Kantenabrundungen. Tragkörper in Leichtmetallausführung für bessere Dynamik.

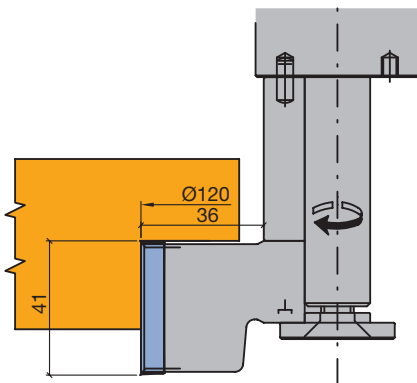


HW, Z 2 / V 2, mit Aufnahmen für Kantenmesser

SL 499 2, SW 530 2

Art	QAL	Z	V	ID
Messerkopf mit Zwischenringen	HW	2	2	126040 ●
Messerkopf auf Fräsdorn montiert	HW	2	2	426081 □

Drehzahl: $n_{\max} = 14300 \text{ min}^{-1}$



Ersatzmesser:

BEZ	ABM mm	R mm	FAW °	ID
Wendemesser	40x8x1,5			005074 ●
Wendevorschneider VS2	19x19x2			005115 ●
Kantenmesser	KM 11/0		45°	008268 ●
Kantenmesser	KM 12/3	2		008307 ●
Wendenutmesser NA5	35,2x15x5			008318 ●
Wendenutmesser NA4	35,2x15x4			008317 ●

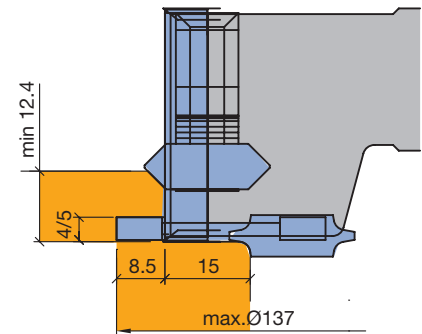
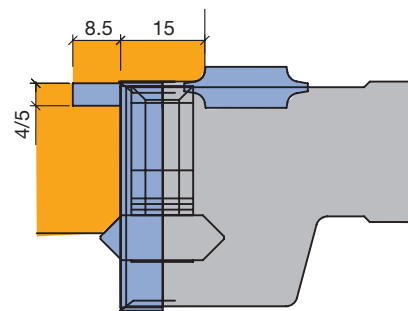
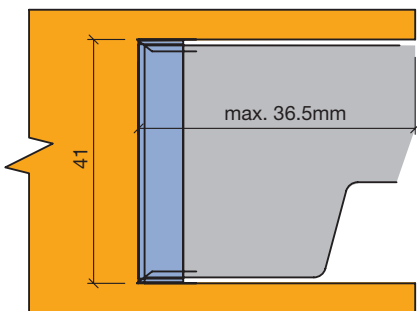
Ersatzteile:

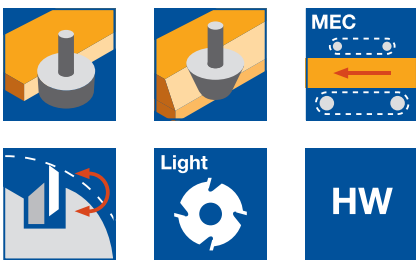
BEZ	BEM	ABM mm	ID
Zwischenringsatz	für Nut- und Kantenmesser	12,9x20x6,1	028565 ●
Zwischenring	für Nut- und Kantenmesser	13/6,1x3	028185 ●
Zwischenring	für Nut- und Kantenmesser	13/6,1x1	028037 ●
Senkschraube Torx® 20	für Nut- und Kantenmesser	M6x40	006090 ●
Senkschraube Torx® 20	für Nut- und Kantenmesser	M6x14	006085 ●
Spannbacken		38x18,75x8,27	009675 ●
Senkschraube Torx® 20	für Vorschneider	M5x8,5	007808 ●
Spannschraube m. Scheibe	Torx® 25	M6x18,5	007442 ●
Zylinderschraube mit ISK		M5x80	007097 ●
Schraubendreher, Torx®		Torx® 20	117503 ●
Schraubendreher, Torx®		Torx® 25	117504 ●
Schraubendreher		SW 4, L 100	005451 ●

Bestellbeispiel:

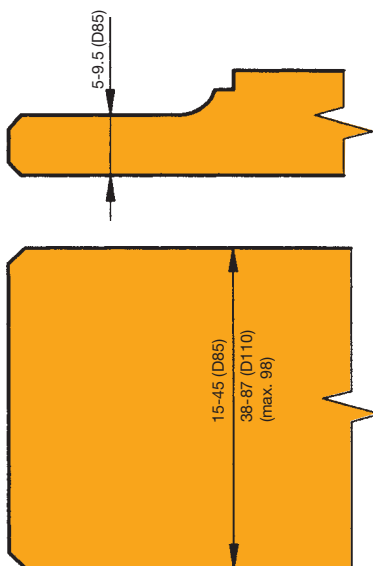
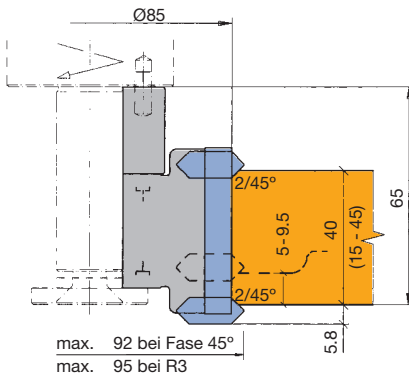
Werkzeugsatz ID **426081** montiert auf Fräsdorn ID **042847**, HSK-F 63 (A = 80 mm).

Bei Bestellung Fräsdorne mit D 20 mm und Aufspannlänge 70 mm wählen.





Einsatzbeispiele



Fügemesserkopfsatz mit Kantenmessern

Anwendung:

Zum Fügen und gleichzeitigen Abrunden und Anfasen der bearbeiteten Schmalfläche mit konstantem Werkzeugdurchmesser.

Maschine:

Oberfräsmaschinen mit/ohne CNC-Steuerung, Bearbeitungszentren.

Werkstückstoff:

Weich- und Harthölzer, Verbundwerkstoffe aus Massivholz und Holzwerkstoffen, roh, kunststoffbeschichtet, furniert etc., Schichthölzer (Sperrholz, Multiplex etc.).

Technische Information:

HW-Wendemesser Z 2 mit Achswinkeln. Schmalflächenprofilierung durch beidseitig einbaubare Kantenmesser. Hohe Laufruhe durch geschlossene, runde Tragkörperform.

HW, Z 2, mit Aufnahmen für Kantenmesser

SL 299 2, SW 510 2

Art	ABM mm	QAL	Z	ID
Werkzeugsatz ohne Fräsdorn mit Zwischenring	85x50x20,1-TLG.	HW	2	125038 ●
Werkzeugsatz komplett auf Fräsdorn montiert	1-TLG.,HD40	HW	2	426000 □
Werkzeugsatz ohne Fräsdorn mit Zwischenring	110x100,28x30	HW	2	411179 ●
Werkzeugsatz komplett auf Fräsdorn montiert	1-TLG.	HW	2	426085 □

Drehzahl: D 85 mm: $n_{\max} = 17900 \text{ min}^{-1}$

D 110 mm: $n_{\max} = 15600 \text{ min}^{-1}$

ID **411179** und ID **426085**: Kantenmesser nicht im Lieferumfang enthalten, diese müssen separat ausgewählt werden.

Werkzeug ohne Sonderangabe in Ausführung Rechtslauf.

Fräsdorn siehe Kapitel Spannsysteme.

Ersatzmesser:

BEZ	ABM mm	QAL	R mm	FAW °	VE STK	ID
Wendemesser	50x8x1,5	HW-05			10	005402 ●
Wendemesser	100x8x1,5	HW-05				005405 ●
Kantenmesser	KM 12/4	HW-F	1,5			008272 ●
Kantenmesser	KM 12/3	HW-F	2			008307 ●
Kantenmesser	KM 12/0	HW-F	3			008270 ●
Kantenmesser	KM 15/0	HW-F	3			008275 ●
Kantenmesser	KM 12/1	HW-F	3			008271 ●
Kantenmesser	KM 11/0	HW-F		45°		008268 ●

Ersatzteile:

BEZ	ABM mm	ID
Spannbacken	48x18,75x8,27	009677 ●
Spannbacken	98x18,75x8,27	009681 ●
Spannschraube m. Scheibe Torx® 25	M6x18,5	007442 ●
Senkschraube Torx® 20	M6x35	007098 ●
Schraubendreher, Torx®	Torx® 20	117503 ●
Schraubendreher, Torx®	Torx® 25	117504 ●
Magnet-Einstellehre	0,3/0,8	005376 ●

Bestellbeispiel:

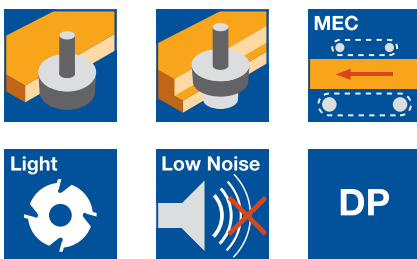
Werkzeugsatz ID **426000** montiert auf Fräsdorn ID **041125**, Schaft 25x60 mm.

Bei Bestellung Fräsdorne mit $d = 20 \text{ mm}$ und Aufspannlänge 55 mm auswählen.

● ab Lager lieferbar

□ kurzfristig lieferbar

Betriebsanleitung unter www.leitz.org



WhisperCut Füge- und Falzmesserkopf

Anwendung:

Zum ausrissfreien und schallarmen Fügen der Werkstückschmalflächen.

Maschine:

Oberfräsmaschinen mit/ohne CNC-Steuerung, Bearbeitungszentren.

Werkstückstoff:

Span- und Faserwerkstoffe (Spanplatte, MDF, HDF etc.), roh, kunststoff- und papierbeschichtet, Kunststoffe faserverstärkt (GFK, CFK etc.).

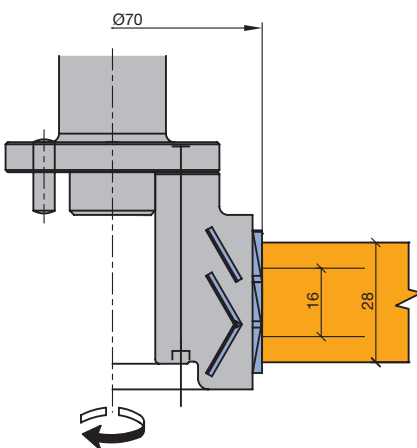
Technische Information:

Messerkopf mit DP-Schneiden mit wechselseitigem Achswinkel für ausrissfreie Fügekanten und Schmalflächen. Lärmarme Ausführung mit bis zu 5 dB(A) Lärminderung und hocheffiziente Späneerfassung (>95%) durch DFC. Deutliche Gewichtsreduzierung durch Leichtmetall-Tragkörper. Tragkörper mehrfach einsetzbar durch auswechselbare Schneiden. 0,6 mm Nachschärfzone.

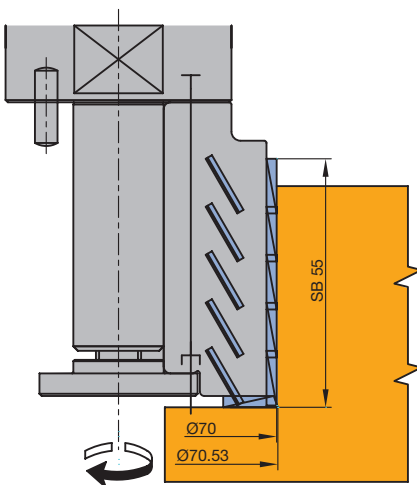
Diamaster WhisperCut Fugemesserkopf

WM 230 2 01, WP 299 2

Art	ABM mm	QAL	Z	ID
Messerkopf	70x33x20	DP	2/2/2	192273 ●
Messerkopf komplett auf Fräsdorn montiert	1-TLG./HD28	DP	2/2/2	192274 □



Diamaster WhisperCut Fugemesserkopf



Diamaster WhisperCut Falzmesserkopf

Anwendung:

Zum ausrissfreien und schallarmen Falzen der Werkstückschmalflächen.

Technische Information:

Messerkopf mit DP-Schneiden. Ausrissfreie Falzflanke und Falzgrund durch optimierte Schneidenanordnung mit einseitigem Achswinkel und separater Grundschneide (Vorschneider). Zum Fügen nicht geeignet. Tragkörper mehrfach einsetzbar durch auswechselbare Einwegschneiden.

Lärminderung (bis zu 5dB(A)) und hocheffiziente Späneerfassung (>95%) durch DFC-Technik. Deutliche Gewichtsreduzierung und damit Maschinenschonung durch Leichtmetall-Tragkörper.

Diamaster WhisperCut Falzmesserkopf

WM 430 2 01, WP 499 2

Art	ABM mm	QAL	Z	ID
Messerkopf	70,53x55x20	DP	3x5	192275 ●
Messerkopf komplett auf Fräsdorn montiert	D70,53/SB55	DP	3x5	192276 □

Werkzeug ohne Sonderangabe in Ausführung Rechtslauf.

Fräsdorn siehe Kapitel Spannsysteme.

Bestellbeispiel:

Werkzeugsatz ID **192274** montiert auf Fräsdorn ID **041126**, Schaft 25x60 mm. Bei Bestellung Fräsdorne mit d = 20 mm und größter Aufspannlänge des jeweiligen Typs auswählen.



Füge- und Falzmesserkopf WhisperCut EdgeExpert

Anwendung:

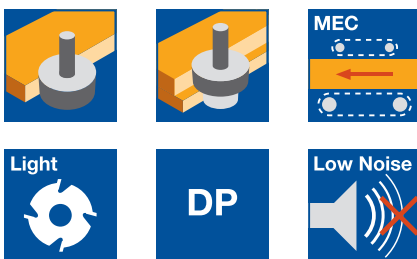
Optimiert zum ausrissfreien und schallarmen Fügen und Falzen insbesondere bei empfindlichen Dekorpapieren, Folienbeschichtungen und Furnieren.

Maschine:

Oberfräsmaschinen mit/ohne CNC-Steuerung, Bearbeitungszentren.

Werkstückstoff:

Span- und Faserwerkstoffe (MDF etc.) roh, furniert, lackiert und beschichtet, insbesondere für Kunststoff-, Papier-, HPL und Anti-Fingerprint-Beschichtungen. Besonders geeignet auch für Oberflächen in Matt, Hochglanz oder mit Relief Strukturen.



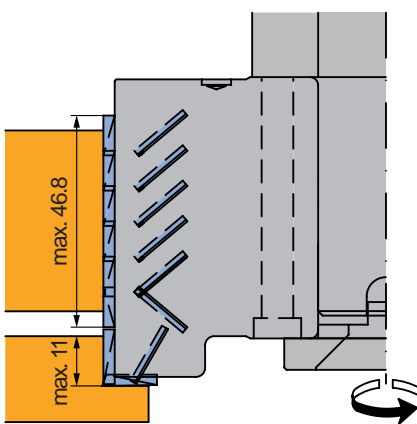
Technische Information:

DP-bestückter Messerkopf mit wechselseitigem Achswinkel für ausrissfreie Fügekanten und Schmalflächen. Mit Falzschneide für ausrissfreie Falzkanten (bis 11 mm Falzbreite). Vergrößerter Achswinkel für hervorragende Kantenqualität bei empfindlichen Dekorpapieren, Folienbeschichtungen und Furnieren. Lärmarme Ausführung mit bis zu 5 dB(A) Lärminderung. Deutliche Gewichtsreduzierung durch Leichtmetall-Tragkörper. Tragkörper mehrfach einsetzbar durch auswechselbare Einwegschneiden (nicht nachschärfbar).

Diamaster WhisperCut EdgeExpert

WP 299 2

Art	ABM mm	QAL	Z	DRI	ID
Messerkopf komplett auf Fräsdorn HSK-F 63 montiert	D125/ SB59,8	DP	2/2	LL	192310 □



Diamaster WhisperCut EdgeExpert
Füge- und Falzmesserkopf



Fasemesserkopf Wepla, schwenkbar

Anwendung:

Zum Fügen und Fräsen unterschiedlicher Fasen mit stufenlos einstellbarem Fasewinkel.

Maschine:

Oberfräsmaschinen mit/ohne CNC-Steuerung, CNC-Bearbeitungszentren.

Werkstückstoff:

Weich- und Harthölzer, Schichthölzer, Plastomere, bedingt geeignet für MDF und Spanplatte (roh oder beschichtet).

Technische Information:

Messerträger stufenlos beidseitig von 0 - 90° schwenkbar. Schnelle und einfache Winkeleinstellung gängiger Winkel (15°, 30°, 45°, 60°) durch zusätzliche Rastpositionen in 15° Schritten. Glatte, ansatzfreie Fräsbild durch einteilige Schneiden. Wirtschaftlich durch wechselbare Vollhartmetallscheiden mit 2 Schneidfasen. Ausführung mit optimierten Spanräumen für verbesserte Spanabfuhr.



Wepla, Fasewinkel verstellbar

WP 341 1 01

D	SB	S	DRI	ID
mm	mm	mm		
120	50	25x60	RL	042864 ●
120	50	20x50	RL	042865 □

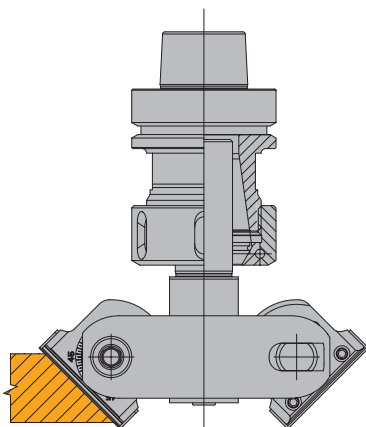
Drehzahl: $n_{max} = 11000 \text{ min}^{-1}$

Ersatzmesser:

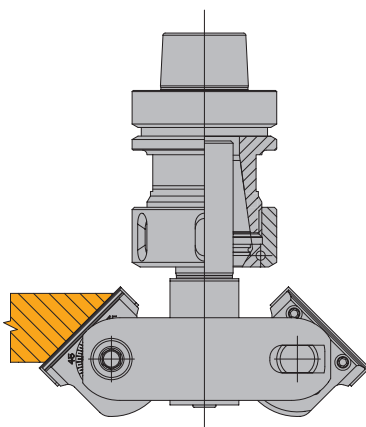
Teile-Nr.	BEZ	ABM	QAL	VE	ID
		mm		STK	
1	Wendemesser	50x12x1,5	HW-05F	10	005086 ●

Ersatzteile:

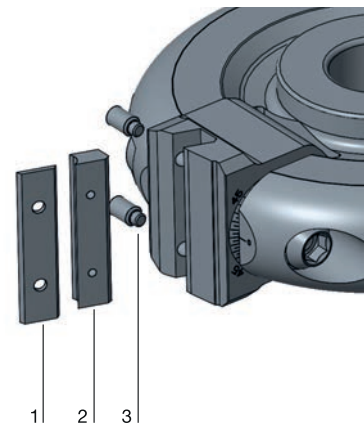
Teile-Nr.	BEZ	ABM	ID
		mm	
2	Spannbacken mit Stift	48x10,88x6	009766 ●
3	Gewindestift	M6x12	006035
	Schraubendreher	SW 3	005433 ●
	Schraubendreher	SW 8, L 100	005437 ●
	Messer-Einstelllehre	80x12x9,5	005352 ●



Anfasen von oben



Anfasen von unten





Fasemesserkopf HeliCut, schwenkbar

Anwendung:

Zum Fügen und Fräsen unterschiedlicher Fasen mit stufenlos einstellbarem Fasewinkel.

Maschine:

Oberfräsmaschinen mit/ohne CNC-Steuerung, CNC-Bearbeitungszentren.

Werkstückstoff:

Weich- und Harthölzer, Schichthölzer, Plastomere, technische Schäume (XPS, PU), bedingt geeignet für MDF und Spanplatte (roh oder beschichtet).

Technische Information:

Messerträger stufenlos beidseitig von 0 - 65° schwenkbar. Schnelle und einfache Einstellung gängiger Winkel (15°, 30°, 45°, 60°) durch zusätzliche Rastpositionen in 15° Schritten. Ausführung mit aufgeteilten Schneiden und optimierten Spanräumen für lärmarmes Arbeiten bei niedrigen Schnittdruck auch bei hoher Zerspanleistung. Beidseitig ausrissfreie Werkstückkanten auch in kritischen Werkstoffen durch wechselseitigen Achswinkel. Schneiden mit besonders schnittiger Geometrie und Polierschliff für lange Standwege und die Bearbeitung „weicher“ Werkstoffe. Wirtschaftlich durch partiell wechselbare Vollhartmetallscheiden mit 4 Schneidfasen.



HeliCut, Fasewinkel verstellbar

WP 341 1 01

D	SB	S	DRI	ID
mm	mm	mm		
120	55	25x60	RL	042859 ●
120	55	20x50	RL	042863 □

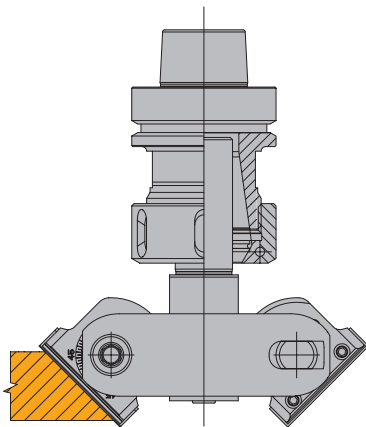
Drehzahl: $n_{max} = 11000 \text{ min}^{-1}$

Ersatzmesser:

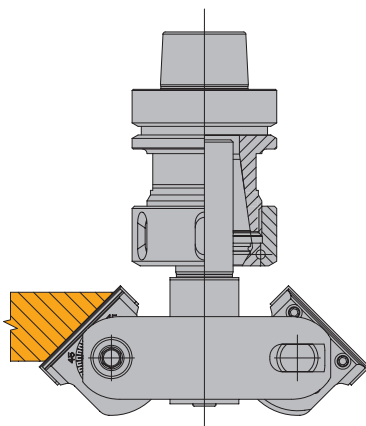
Teile-Nr.	BEZ	ABM	ID
		mm	
1	Wendemesser	15x15x2,5	009543 ●

Ersatzteile:

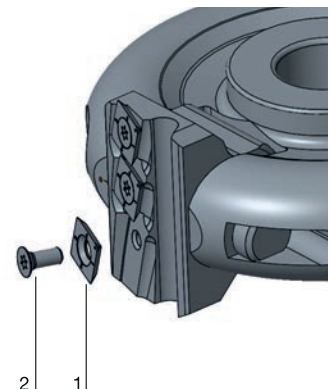
Teile-Nr.	BEZ	ABM	ID
2	Senkschraube Torx® 20	M5x12	007898 ●
	Schraubendreher, Torx®	Torx® 20	006091 ●
	Schraubendreher	SW 8, L 100	005437 ●



Anfasen von oben



Anfasen von unten





Fasemesserkopf WhisperCut, schwenkbar

Anwendung:

Zum Fügen und Fräsen unterschiedlicher Fasen mit stufenlos einstellbarem Fasewinkel.

Maschine:

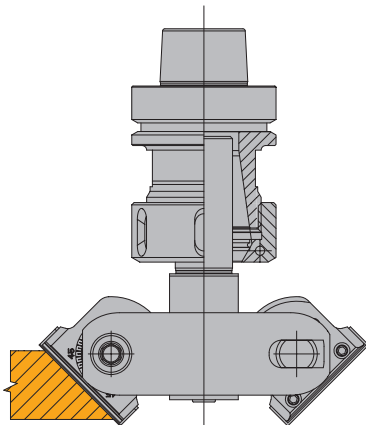
Oberfräsmaschinen mit/ohne CNC-Steuerung, CNC-Bearbeitungszentren.

Werkstückstoff:

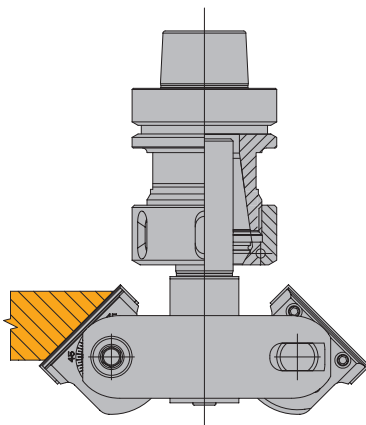
Harthölzer, Span- und Faserwerkstoffe (Spanplatte, MDF, HDF etc.) kunststoffbeschichtet, furniert etc., Schichthölzer (Sperrholz, Multiplex etc.), Mineralwerkstoffe (Corian, Varicor etc.), faserverstärkte Kunststoffe (GFK, CFK).

Technische Information:

Messerträger stufenlos beiseitig von 0 - 65° schwenkbar. Schnelle und einfache Winkeleinstellung gängiger Winkel (15°, 30°, 45°, 60°) durch zusätzliche Rastpositionen in 15° Schritten. Beidseitig ausrissfreie Werkstückkanten auch in kritischen Werkstoffen durch wechselseitigen Achswinkel. Wirtschaftlich durch partiell wechselbare Diamantschneiden. Lärmarme Ausführung mit optimierten Spanräumen für verbesserte Spanabfuhr.



Anfasen von oben



Anfasen von unten

WhisperCut, Fasewinkel verstellbar

WP 341 1 01

D	SB	S	DRI	ID
mm	mm	mm		
120	55	25x60	RL	042860 ●
120	55	20x50	RL	042866 □

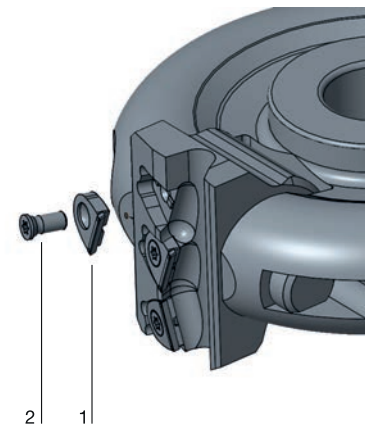
Drehzahl: $n_{max} = 11000 \text{ min}^{-1}$

Ersatzmesser:

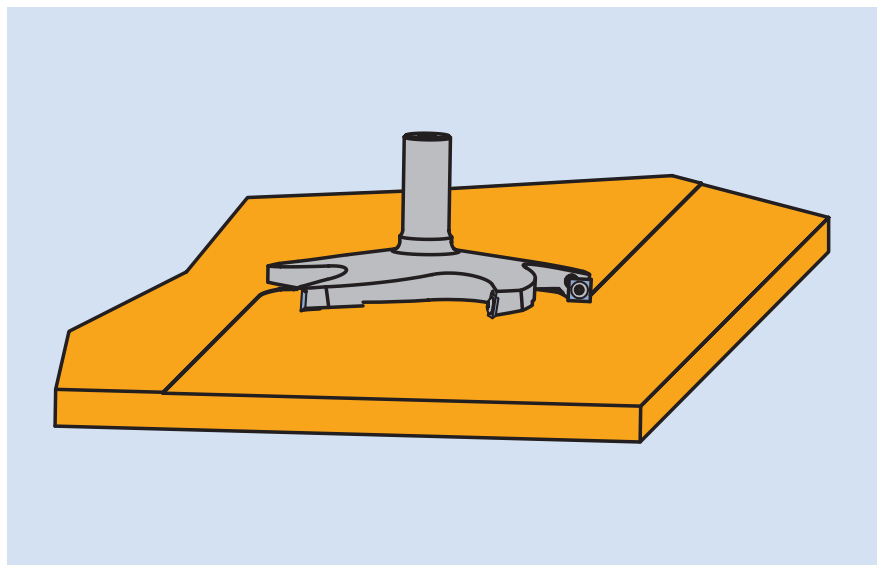
Teile-Nr.	BEZ	ABM	ID
		mm	
1	WhisperCut-Messer SB14	14x14,2x4,3	091074 ●

Ersatzteile:

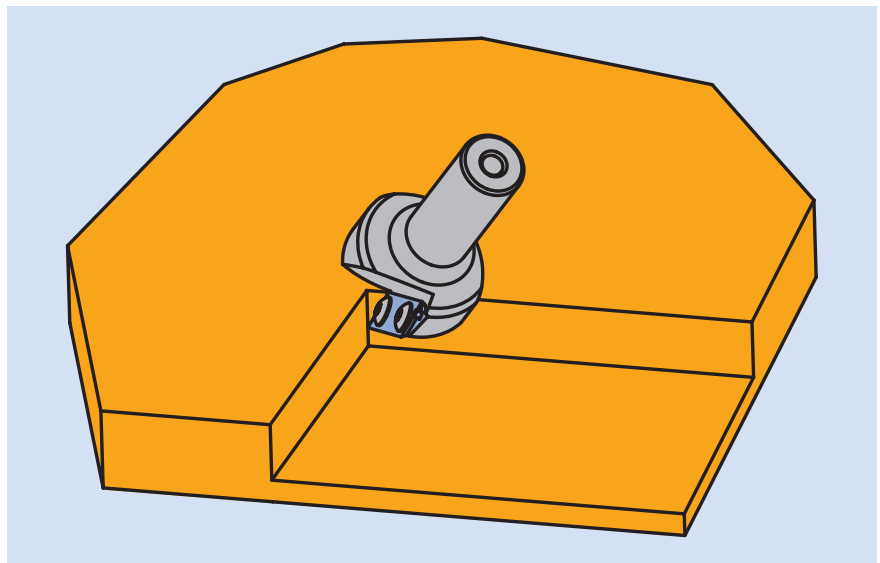
Teile-Nr.	BEZ	ABM	ID
		mm	
2	Senkschraube Torx®20/59°	M5x11,5	007899 ●
	Schraubendreher, Torx®	Torx® 20	006091 ●
	Schraubendreher	SW 8, L 100	005437 ●



Arbeitsgang/Anwendung	Planfräsen, Ausspitzen.
Werkstückstoff [empfohlener Schneidstoff]	Weich- und Harthölzer [HW]. Span- und Faserwerkstoffe (Spanplatte, MDF, HDF etc.), roh, kunststoffbeschichtet, furniert etc. [HW, DP]. Schichthölzer (Sperrholz etc.) [HW, DP]. Duromere [HW, DP]. Plastomere [HW, DP]. Mineralwerkstoffe (Corian, Varicor etc.) [HW, DP].
Maschinen	Oberfräsmaschinen mit/ohne CNC-Steuerung. Sonderfräsmaschinen mit Frässpindeln zur Aufnahme von Fräsworkzeugen mit Schaft.
Einsatzart	Gleich- und Gegenlauf, begrenzte Spanabnahme.



Planfräsen



Ausspitzen

Einsatzdaten**Drehzahlen/Vorschübe**

Die jeweils optimalen Einsatzdrehzahlen und Vorschubgeschwindigkeiten sind den Diagrammen zu entnehmen, die den Werkzeugtabellen zugeordnet sind.

Hinweise

Abzeichnungsfreie Bearbeitungsflächen können nur mit Werkzeugen erreicht werden, die durchgehende Schneiden besitzen.

Um beim Planfräsen abzeichnungsfreie Oberflächen zu erhalten, muss die Maschinenspindel exakt senkrecht zum Maschinentisch ausgerichtet sein. Je größer der Durchmesser des Planfräasers, desto stärker zeichnen sich vorhandene Winkelfehler der Maschinenspindel auf dem Werkstück ab.

Werkstückaufspannung

In der Stationärbearbeitung ist eine hinreichende Aufspannung der zu bearbeitenden Werkstücke ein sehr wichtiges Kriterium.

Schlecht gespannte Werkstücke verursachen in den allermeisten Fällen unzureichende Bearbeitungsqualitäten und reduzieren die Werkzeugstandwege in einem erheblichen Maße.

Plattenförmige Werkstücke lassen sich am besten mittels Vakuumsauger und gegebenenfalls zusätzlich mit mechanischen Werkstückspanneinrichtungen sicher auf den Maschinen fixieren.

Kleine Teile und insbesondere auch gewölbte Teile erfordern für eine sichere Aufspannung spezielle Spannschablonen oder Spannvorrichtungen, die vom Kunden selbst anzufertigen sind.



Wendemesser-Planfräser HeliPlan

Anwendung:

Zum Planfräsen großflächiger Werkstücke, sowie zum Fräsen großer Falztiefen in einem Arbeitsgang.

Maschine:

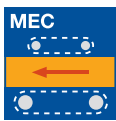
Oberfräsmaschinen mit/ohne CNC-Steuerung, Bearbeitungszentren.

Werkstückstoff:

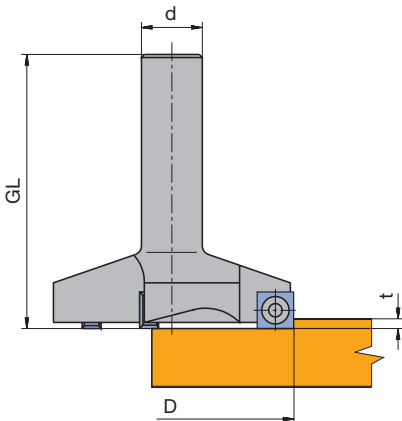
Weich- und Harthölzer, Span- und Faserwerkstoffe (Spanplatte, MDF, HDF etc.) roh, kunststoffbeschichtet, furniert etc., Schichthölzer (Sperrholz, Multiplex etc.)
Duromere, Plastomere, Mineralwerkstoffe (Corian, Varicor etc.).

Technische Information:

Schneidenanordnung mit Achswinkel; wend- und austauschbare Schneiden.
D 135 und D 180 besonders geeignet zum Abplanen der Schonerplatten aus MDF in der Nesting-Bearbeitung. Hervorragendes Schnittbild durch optimierte Schneidengeometrie.



Einsatzbeispiel



$t = 0,5 - 10 \text{ mm}$

Planfräsen bei Nesting:

$t = 0,5 - 1,5 \text{ mm}$

ID **041557** $n = 8400 \text{ min}^{-1}$

$v_f = 25 - 40 \text{ m min}^{-1}$

HW, Z 3, Z 4, Z 5

WL 400 2 01

D	GL	NL	S	Z	n_{\max} min^{-1}	DRI	ID
80	90	15	20x50	3	14000	RL	041554 ●
80	100	15	25x60	3	14000	RL	041555 ●
135	90	15	25x60	4	10000	RL	041556 ●
180	90	15	25x60	5	8400	RL	041557 ●

Ersatzmesser:

BEZ	ABM	QAL	VE	ID
Wendemesser	15x15x2,5 mm	HW	10 STK	009535 ●

Ersatzteile:

BEZ	ABM	ID
Senkschraube Torx® 20	M5x9	114049 ●
Schraubendreher, Torx®	Torx® 20	006091 ●



Wendemesser-Ausspitzfräser, Z 1

Anwendung:

Zum Fräsen eines V-Nutprofil sowie zum universellen Ausspitzen von Profilen (Ziernut, 90° Ecke usw.) geeignet. Auch als Schriftenfräser einsetzbar.

Maschine:

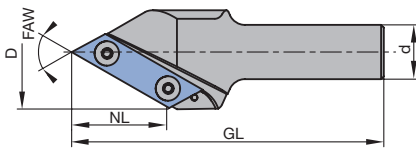
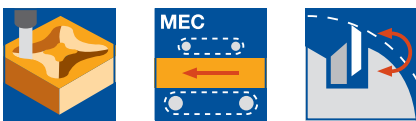
Oberfräsmaschinen mit/ohne CNC-Steuerung, Sonderfräsmaschinen mit Frässpindeln zur Aufnahme von Schaftwerkzeugen.

Werkstückstoff:

Weich- und Harthölzer, Span- und Faserwerkstoffe (Spanplatte, MDF, HDF etc.) roh, kunststoffbeschichtet, furniert etc., Schichthölzer (Sperrholz, Multiplex etc.).

Technische Information:

Messerkopf mit austauschbarem Wendemesser. Zwei bzw. drei (ID 042932) Standwege durch Drehen des Messers. Extra lange Ausführung (ID 042937) besonders geeignet für Ausspitzarbeiten auf 5-Achsmaschinen.



Stirnschneidend, Z 1

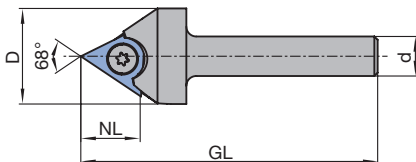
WL 300 2

D	GL	NL	S	FAW	Z	P	DRI	ID
mm	mm	mm	mm	°				
29	90	18	12x58	68°	1	1	RL	042932 ●
35	125	42	20x50	45°	1	2	RL	042933 ●
42	115	35	20x50	60°	1	3	RL	042934 ●
42	180	35	20x50	60°	1	3	RL	042937 ●
54	100	27	20x50	90°	1	4	RL	042935 ●
54	100	27	20x50	91°	1	5	RL	042936 ●

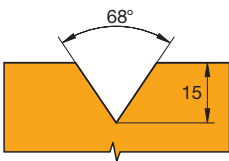
Ersatzmesser:

BEZ	ABM	P	QAL	ID
	mm			
Wendemesser Dreikant	19x19x2	1	HW	009528 ●
Wendemesser	59x12x1,5	2	HW	602503 ●
Wendemesser	49x12x1,5	3	HW	602502 ●
Wendemesser	39x12x1,5	4/5	HW	602501 ●

V-Nutfräser



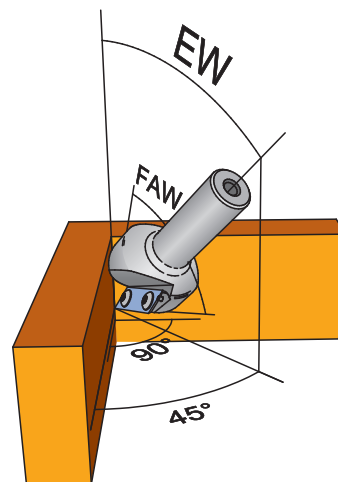
V-Nutfräser 68° (ID 042932)



V-Nutfräser in Wendemesserausführung mit Spitze 68° (ID 042932)

Ersatzteile:

BEZ	ABM	P	ID
	mm		
Senkschraube Torx® 20	M5x5	1	007445 ●
Linienkopfschraube Torx® 15	M4x5	2-5	007038 ●
Schraubendreher Torx®	Torx® 20	1	117520 ●
Schraubendreher, Torx®	Torx® 15	2-5	005457 ●



Ermittlung des Einstellwinkels EW in Abhängigkeit des Fasewinkels FAW beim Ausspitzen von 90° Innenecken.

FAW	EW
45°	= 32,77°
60°	= 45,00°
68°	= 52,26°



DP V-Nutfräser für Verbundplatten

Anwendung:

Oberfräser zum Fräsen von V-Nuten in Verbundplatten für Folding-Arbeiten.

Maschine:

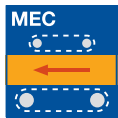
Oberfräsmaschinen mit/ohne CNC-Steuerung, Bearbeitungszentren, Sonderfräsmaschinen mit Frässpindeln zur Aufnahme von Schaftwerkzeugen.

Werkstückstoff:

Verbundplatten aus beidseitig Aluminium mit Kunststoffkern (z.B. Alucobond®, Dibond® usw.).

Technische Information:

DP Schneide mit Achswinkel. 3 bis 5-mal nachschärfbar bei normaler Abstumpfung.



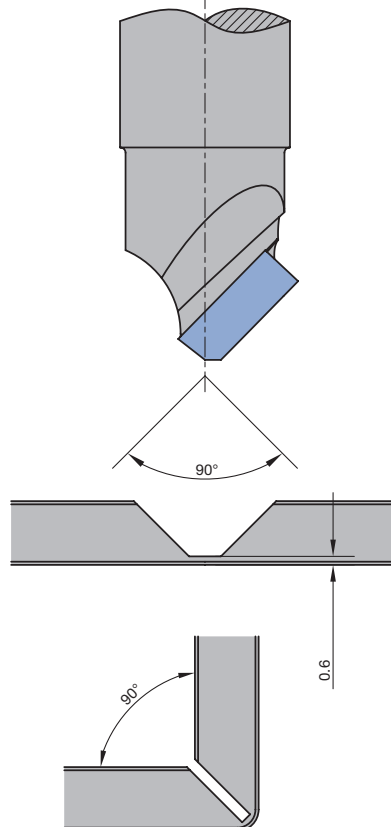
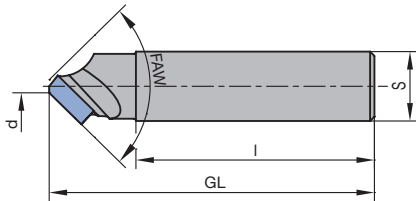
DP, Z 1

WO 311 2

D	d	NL	S	FAW	DRI	ID
mm	mm	mm	mm	°		
18	3	7,5	16x55	90°	RL	191100
20	2	3,7	16x55	135°	RL	191106

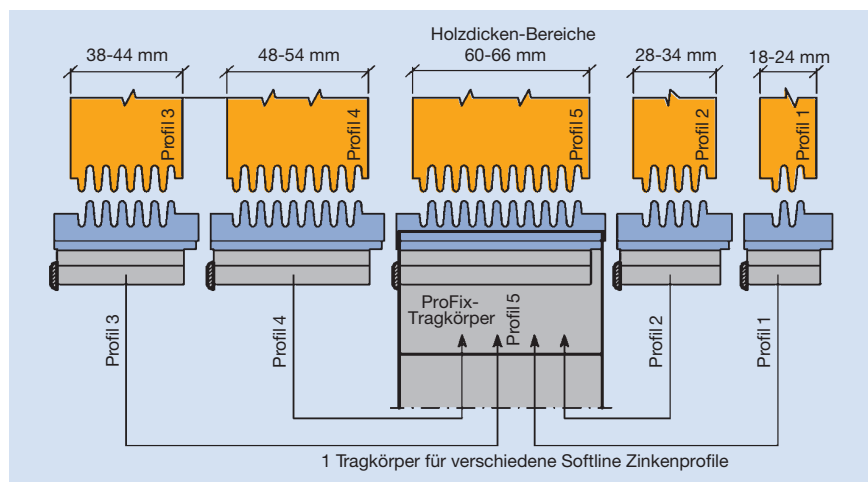
Drehzahl: n = 18000 - 24000 min⁻¹

Anwendungsbeispiel:



Herstellung von Foldingecken an Verbundplatten.

ProFix F Messerkopf PF 25 - 15°



Anwendung	Zum Fräsen von selbsthemmenden Längenverbindungen für maßhaltige Bauteile z.B. keilgezinkte Profileleisten, Fenster- und Türenprofile, Bilderrahmen auf Gehrung, für Rundbogenverbindungen, Treppen-, Möbel- und Gestellbauteile.						
Schneidstoff	HS, HW (Qualität je nach zu bearbeitendem Werkstoff).						
Maschinen	Oberfräsmaschinen mit/ohne CNC-Steuerung, Sonderfräsmaschinen mit Frässpindeln zur Aufnahme von Fräswerkzeugen mit Bohrung.						
Werkzeugausführung	Tragkörper ProFix mit Bohrung zur Aufnahme auf Spanndorn für Schaftwerkzeuge. Zum Einbau von ProFix-Minizinkenprofilmesser mit achsparallelen Schneiden, geradlinig hinterschliften.						
Drehzahl D ₀ = Durchmesser Tragkörper	D ₀ = 80 mm, n _{max} = 11000 min ⁻¹ . D ₀ = 100 mm, n _{max} = 9000 min ⁻¹ .						
Nachschärfzone	PF 25 = 4,5 mm.						
Schneidenanzahl	Z 2, SB max. = 80 mm.						
Vorschub	Drehzahlabhängig bis 18 m min ⁻¹ .						
	<table border="1"> <thead> <tr> <th></th> <th>f_z [mm]</th> </tr> </thead> <tbody> <tr> <td>Weichhölzer</td> <td>0,30 – 0,40</td> </tr> <tr> <td>Harthölzer</td> <td>0,40 – 0,50</td> </tr> </tbody> </table>		f _z [mm]	Weichhölzer	0,30 – 0,40	Harthölzer	0,40 – 0,50
	f _z [mm]						
Weichhölzer	0,30 – 0,40						
Harthölzer	0,40 – 0,50						
	$v_f = f_z \cdot n \cdot Z / 1000$						

5. Oberfräsen

5.4 Profilieren 5.4.1 Zinkenverbindungen

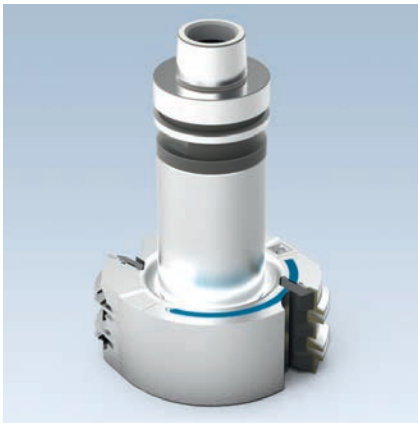
Technische Merkmale

Tragkörper für nachschärfbare HS- oder HW-Profilmesser. Durchmesser- und Profilkonstanz bis zum Restschliff. Sowohl neue als auch nachgeschärfte Messer werden zwangsläufig durch das ProFix Spannsystem auf konstanten Durchmesser positioniert und gespannt.

- Form- und kraftschlüssige Messerspannung.
- Durch die Positionierung der Spannschrauben hinter der Schneide sind diese vor Verschmutzung geschützt.
- Ein Tragkörper für verschiedene Zinkenprofile bzw. Verleimprofilen unterschiedlicher Schnittbreite.
- PF 25 – Profiltiefe 25 mm.

Hinweis

- Einfacher positionsgenauer Messerwechsel.
- Keine Hilfsmittel z.B. Einstellehre erforderlich.
- Profil- und Durchmesserkonstant (Keine Maschineneinstellkorrekturen erforderlich).
- Sofort nach Messerwechsel – auch in der Maschine – einsatzbereit.
- Grundspiel 0,5 mm ohne Flankenspiel.
- Exakte Passung des Werkstückes durch Höheneinstellung des Profiles auf Mitte
Holzdicke Profilsymmetrie = $HD/2$.



Profilmesserkopfsatz - Universal-Verleimprofil

Anwendung:

Zum Fräsen von Längenverbindungen für maßhaltige Bauteile, Fenster und Türen z.B. Rundbogenverbindungen, Treppen- und Gestellbauteile.

Maschine:

Oberfräsmaschinen mit CNC-Steuerung, Bearbeitungszentren, Sonderfräsmaschinen mit Frässpindeln zur Aufnahme von Schaftwerkzeugen.

Werkstückstoff:

Weich- und Harthölzer, modifizierte Hölzer im Fensterbau, Verbundwerkstoffe aus Massivholz und Holzwerkstoffen roh, kunststoffbeschichtet, furniert etc., Schichthölzer (Sperrholz, Multiplex etc.).

Technische Information:

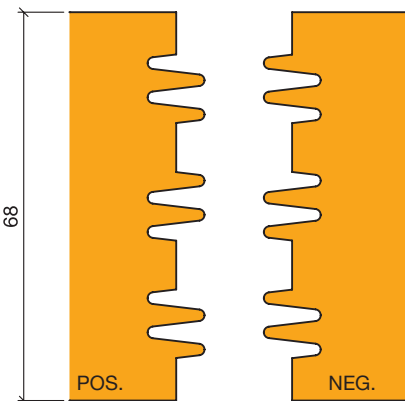
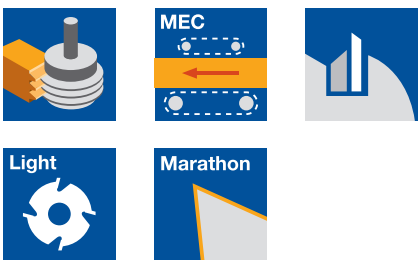
Variable Holzdicke (56/58/60/68/78/90/92/106/110 mm) durch Fräsvorgang in mehreren Durchläufen (Profilsplitting).

ZL 10 mm, HD 56 - 110 mm

SG 599 2 53

Art	DRI	Z	ID
Verleimprofilsatz, positiv und negativ	RL	2	953576 □

Drehzahl: $n_{max} = 12700 \text{ min}^{-1}$



Verleimprofil positiv und negativ in einem Werkzeug kombiniert

Einzelwerkzeuge

WE 600 1 53, WE 600 2 53

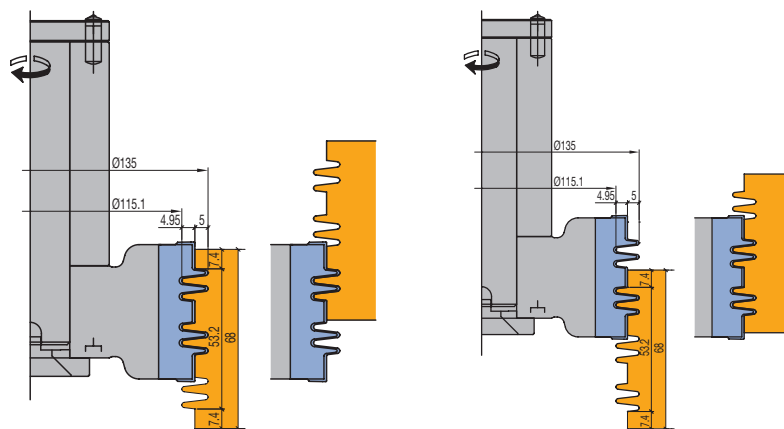
Art	ABM mm	Z	ID
Profilmesserkopf	135x53x30	2	414300 ●

Ersatzmesser:

BEZ	ABM mm	QAL	ID
ProfilCut Q Messer	53x20,5x2,4	MC	413532

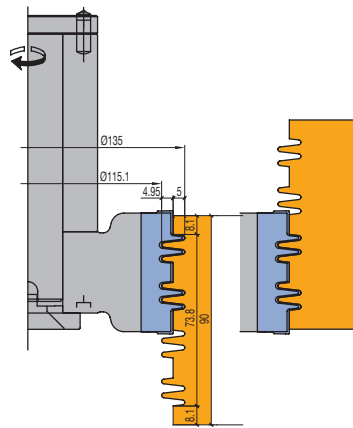
Ersatzteile:

BEZ	ABM mm	ID
Spannbacken profiliert	48x18x8,27	629291
Spannschraube m. Scheibe Torx® 25	M6x18,5	007442 ●
Schraubendreher, Torx®	Torx® 25	117504 ●

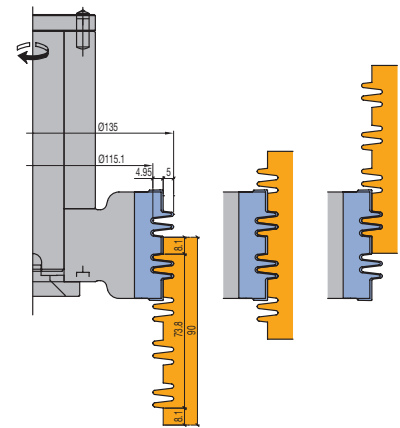


Verleimprofil positiv, Holzdicke 68 mm

Verleimprofil negativ, Holzdicke 68 mm



Verleimprofil positiv, Holzdicke 90 mm



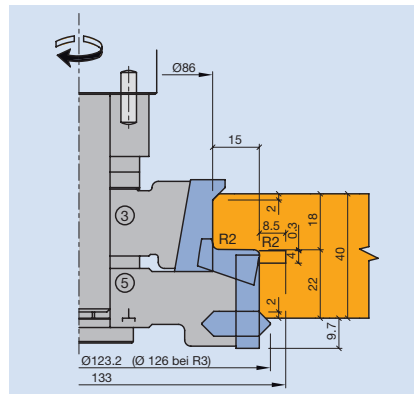
Verleimprofil negativ, Holzdicke 90 mm

5. Oberfräsen

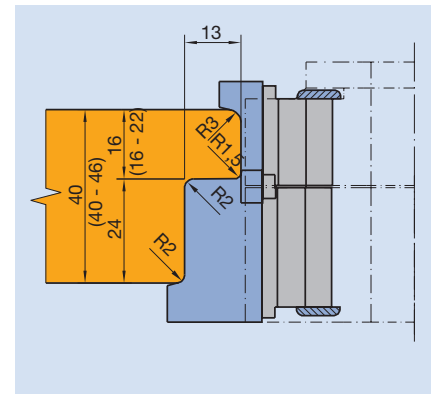
5.4 Profilieren 5.4.2 Werkzeuge für Innentüren

Arbeitsgang/Anwendung	Profilieren und Falzen von Innentüren.
Werkstückstoff	Weichhölzer, Harthölzer, Schichthölzer HF-beschichtet oder furniert.
Maschinen	Oberfräsmaschinen und Bearbeitungszentren.
Profilmesserkopfsatz für Türenaußenprofil Z 2	
Wichtige Bestelldaten	Durch die Verstellmöglichkeiten des Werkzeugsatzes sind, abhängig von der Ausführung des Überschlagprofils, die Falztiefe bzw. Nutbreite variabel -> siehe Profilbeispiele auf den Produktseiten.

Profilbeispiele



ID 426093
Falztiefe 15 mm
Falzbreite 22 mm
Wendemesser-Werkzeugsatz



ID 023538 – P 1
Falztiefe 13 mm
Falzbreite 24 mm
ProFix-Werkzeugsatz



Profilmesserkopfsatz ProfilCut Q - Türbearbeitung

Anwendung:

Zum Profilieren und Fälzen von Innentüren mit Einfachfalz, Falztiefe 15 mm.

Maschine:

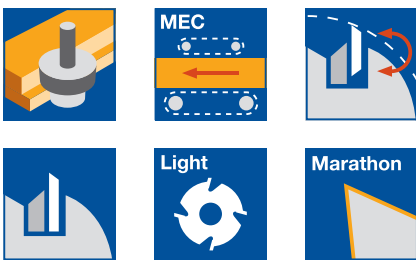
Oberfräsmaschinen mit/ohne CNC-Steuerung, Bearbeitungszentren, Sonderfräsmaschinen mit Frässpindeln zur Aufnahme von Schaftwerkzeugen.

Werkstückstoff:

Weich- und Harthölzer, Verbundwerkstoffe aus Massivholz und Holzwerkstoffen, roh, kunststoffbeschichtet, furniert etc., Schichthölzer (Sperrholz, Multiplex etc.).

Technische Information:

Variables Überschlagsprofil durch austauschbare Profil-Kantenmesser. Einstellbare Falzmaße: Falzbreite = 22 mm, Falztiefe = 15 mm. Dichtungsnutprofil durch Einbau von Nutmessern SB 4 mm. Konstanter Werkzeugdurchmesser.



Einfachfalz 15 mm

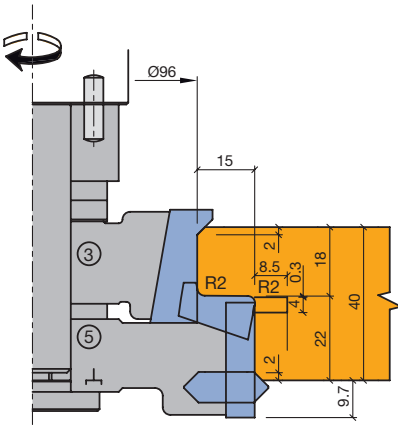
SE 540 2 53, SG 599 2 53, WE 500 2 53

Art	ABM mm	WZ Nr.	Z	ID
Profilmesserkopf	104x30x20	3	2	125270
Profilmesserkopf	126,2x35x20	5	2	125271
Werkzeugsatz mit Zwischenringen ohne Fräsdorn	126,2,d20,2-TLG.	3, 5	2	126067
Werkzeugsatz komplett auf Fräsdorn montiert	D ₀ =96;D=126,2; 2-TLG.	3, 5	2	426093

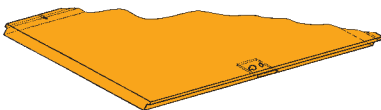
Drehzahl: n_{max} = 13600 min⁻¹

Werkzeug ohne Sonderangabe in Ausführung Rechtslauf.

Fräsdorn siehe Kapitel Spannsysteme.



Einsatzbeispiel



Ersatzmesser:

Teile- Nr.	BEZ	ABM mm	WZ Nr.	R	FAW	QAL	VE	ID
				mm	°		STK	
1	ProfilCut Q Messer	30,2x14,1x2	3		45°	MC		619334
1	ProfilCut Q Messer	30,2x14,2x2	3	1,5		MC		619335
1	ProfilCut Q Messer	30,2x14,21x2	3	2		MC		619336
1	ProfilCut Q Messer	30,2x14,22x2	3	3		MC		619337
1	ProfilCut Q Messer	30,2x15,3x2	3	4		MC		619338
1	ProfilCut Q Messer	30,2x15,31x2	3	5		MC		619339
1	ProfilCut Q Messer, Hohlkehle	30,2x14,1x2	3	3		MC		619340
1	ProfilCut Q Messer	20,1x12,61x2	5	2		MC		413046
2	Wendemesser	30x8x1,5	5			HW-05	10	005059 ●
3	Kantenmesser	KM 11/0	5		45°	HW-F		008268 ●
4	Wendenutmesser NA4	35,2x15x4	5			HW-F		008317 ●



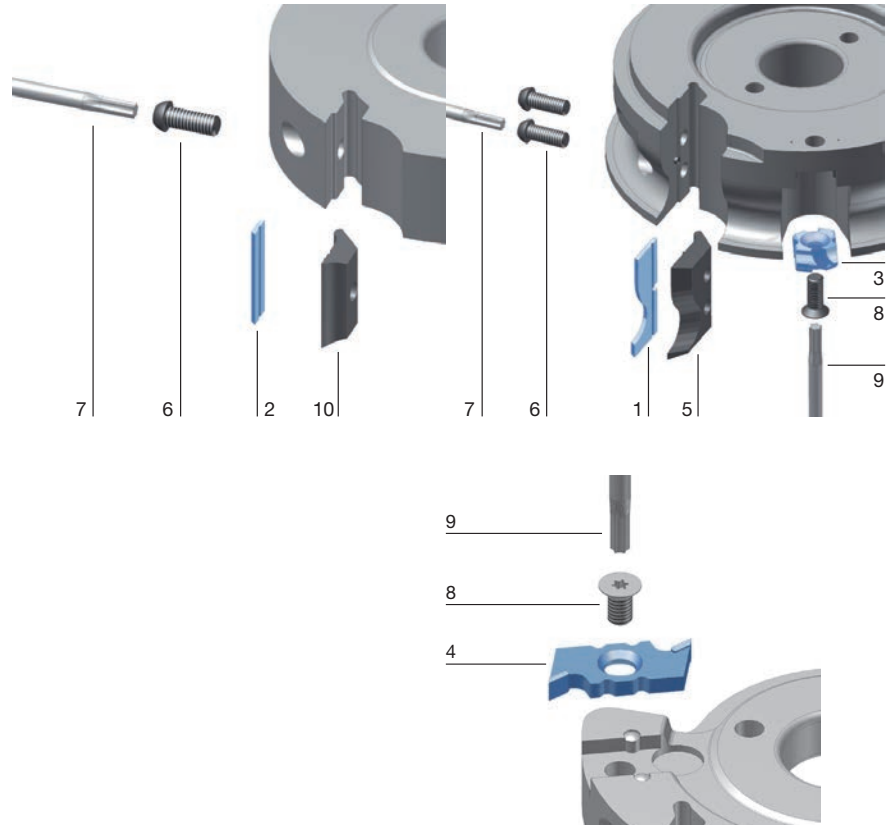
ID **008270** = R 3 ID **008275** = R 3
ID **008307** = R 2
ID **008272** = R 1,5



ID **008271** = R 3

Ersatzteile:

Teile-Nr.	BEZ	ABM mm	WZ Nr.	ID
5	Spannbacke ProfilCut Q	28x20x8,27	3	629208
5	Spannbacke profiliert	18x24,9x8,27	5	629268
6	Spannschraube m. Scheibe Torx® 25	M6x18,5		007442 ●
7	Schraubendreher, Torx®	Torx® 25		117504 ●
8	Senkschraube Torx® 20	M6x0,5x4,9		006243 ●
9	Schraubendreher, Torx®	Torx® 20		117503 ●
10	Spannbacken	28x18,75x8,27	5	009673 ●
	Magnet-Einstellehre	0,3/0,8		005376 ●



5. Oberfräsen

5.4 Profilieren

5.4.3 Werkzeuge für Möbel und Innenausbau

Arbeitsgang/Anwendung	Herstellung von Abplattprofilen an Möbel- und Innenausbaufüllungen.
Werkstückstoff	Weichhölzer, Harthölzer, Schichthölzer HF-beschichtet oder furniert.
Maschinen	Oberfräsmaschinen und Bearbeitungszentren.

Profilmesserkopfsatz zum Abplatten Z 2/2

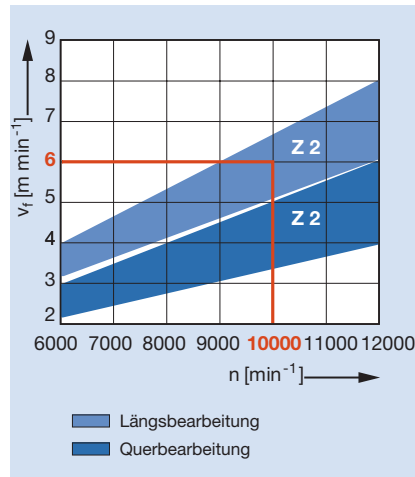
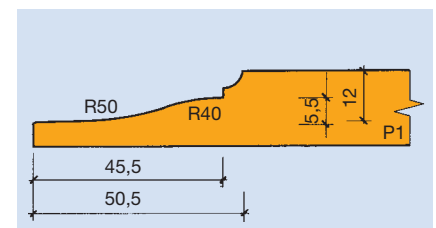
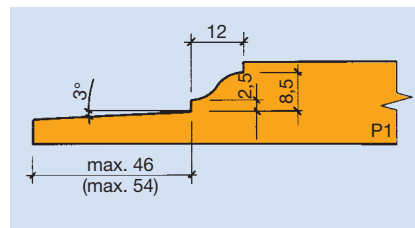


Diagramm zur Ermittlung der Vorschubgeschwindigkeit v_f in Abhängigkeit von Drehzahl und Bearbeitungsrichtung für Vollhölzer (Abplatten).

Profilbeispiele





Profilmesserkopfsatz ProfilCut Q - Abplatten

Anwendung:

Zum Fräsen von Abplatt-Profilen an Füllungen für Rahmentüren, Kassettendecken, Wandverkleidungen etc.

Maschine:

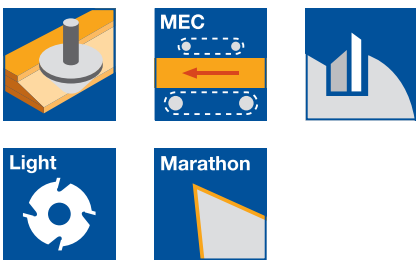
Oberfräsmaschinen mit/ohne CNC-Steuerung, Sonderfräsmaschinen mit Frässpindeln zur Aufnahme von Schaftwerkzeugen.

Werkstückstoff:

Weich- und Harthölzer.

Technische Information:

Gleichzeitiges Fügen durch Montage eines zusätzlichen Fügemeserkopfes ID **041221**. Messerkopf mit Wechselmessern und Achswinkel.

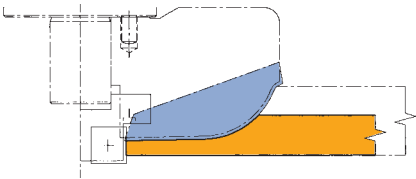


Abplatttiefe max. 49 mm

SG 599 2 53, TR 811 0, WE 550 2 53

Art	ABM mm	Z	n_{max} min ⁻¹	ID
Messerkopf	132x43x20	2	11600	125273
Abdeckscheibe	46x9,5x20			007925
Messerkopf komplett auf Fräsdorn montiert	1-TLG.			426095

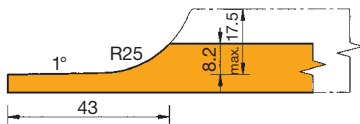
Werkzeug ohne Sonderangabe in Ausführung Rechtslauf.
Fräsdorn siehe Kapitel Spannsysteme.



Ersatzmesser:

Teile-Nr.	BEZ	ABM mm	QAL	VE STK	ID
1	Wendemesser	12x12x1,5	HW-05	10	005081 ●
1	ProfilCut Q Messer	60x20,47x2	MC		619343

Einsatzbeispiel



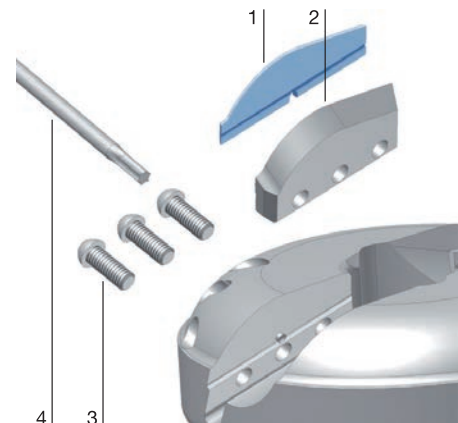
Ersatzteile:

Teile-Nr.	BEZ	ABM mm	ID
2	Spannbacken profiliert	57x28,97x7,25	629255
3	Spannschraube m. Scheibe Torx® 25	M6x18,5	007442 ●
4	Schraubendreher, Torx®	Torx® 25	117504 ●
	Linsenkopfschraube Torx® 15	M4x6	006225 ●
	Schraubendreher, Torx®	Torx® 15	117507 ●

Fügewerkzeug

WW 200 2 NN

Art	ABM mm	QAL	Z	ID
Fügemesserkopf	30/46x12/22,5x20	HW	2	041221





Profilmesserkopfsatz ProfilCut Q - Abplatten

Anwendung:

Zum Fräsen von Abplatt-Profilen an Füllungen für Rahmentüren, Kassettendecken, Wandverkleidungen etc.

Maschine:

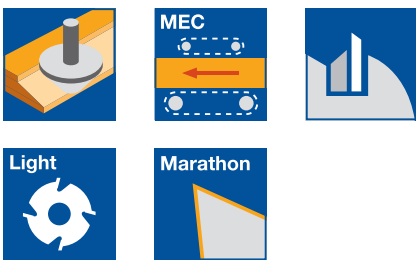
Oberfräsmaschinen mit/ohne CNC-Steuerung, Sonderfräsmaschinen mit Frässpindeln zur Aufnahme von Schaftwerkzeugen.

Werkstückstoff:

Weich- und Harthölzer.

Technische Information:

Gleichzeitiges Fügen durch Montage eines zusätzlichen Fügemeserkopfes ID **041221**. Messerkopf mit Wechselmessern und Achswinkel. Profilwechsel durch Austausch der Messer möglich.

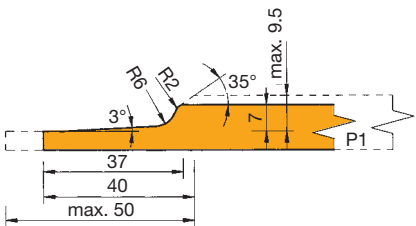


Abplatttiefe max. 40 / 50 mm mit/ohne Fügebearbeitung

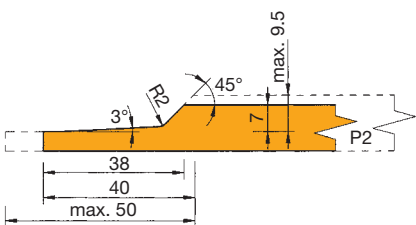
SG 599 2 53, TR 811 0, WE 550 2 53

Art	P	ABM mm	QAL	Z	n _{max} min ⁻¹	ID
Messerkopf	1	110x40/40x20	MC	2	13800	125274 ●
Abdeckscheibe		46x9,5x20				007925
Messerkopf komplett auf Fräsdorn montiert		1-TLG.	MC			426096 □

Werkzeug ohne Sonderangabe in Ausführung Rechtslauf. Fräsdorn siehe Kapitel Spannsysteme.



P1



P2

Ersatzmesser:

Teile-Nr.	BEZ	P	ABM mm	QAL	VE STK	ID
	Wendemesser		12x12x1,5	HW-05	10	005081 ●
1	ProfilCut Q Messer	1	50x14,5x2	MC		619344
1	ProfilCut Q Messer	2	50x14,56x2	MC		619345

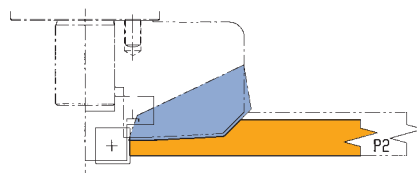
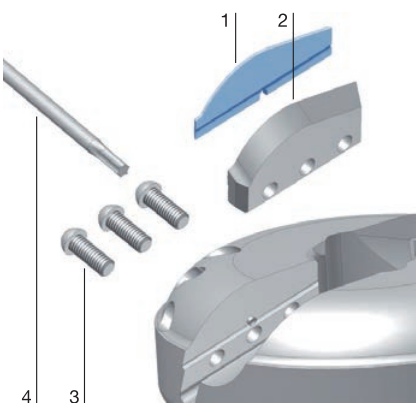
Ersatzteile:

Teile-Nr.	BEZ	ABM mm	ID
2	Spannbacken profiliert	47x23x7,25	629256
3	Spannschraube m. Scheibe Torx® 25	M6x18,5	007442 ●
4	Schraubendreher, Torx®	Torx® 25	117504 ●
	Linsenkopfschraube Torx® 15	M4x6	006225 ●
	Schraubendreher, Torx®	Torx® 15	117507 ●

Fügewerkzeug

WW 200 2 NN

Art	ABM mm	QAL	Z	ID
Fügemeserkopf	30/46x12/22,5x20	HW	2	041221



Einsatzbeispiel



Profilmesserkopfsatz ProfilCut Q - Abplatten

Anwendung:

Zum Fräsen von Abplatt-Profilen an Füllungen für Rahmentüren, Kassettendecken, Wandverkleidungen etc.

Maschine:

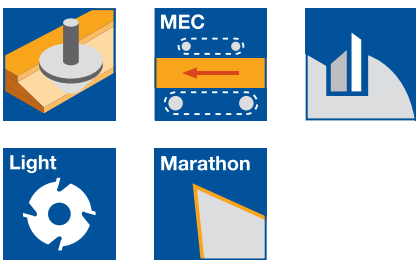
Oberfräsmaschinen mit/ohne CNC-Steuerung, Sonderfräsmaschinen mit Frässpindeln zur Aufnahme von Schaftwerkzeugen.

Werkstückstoff:

Weich- und Harthölzer.

Technische Information:

Gleichzeitiges Fügen durch Montage eines zusätzlichen Fügemeserkopfes ID **041221**. Messerkopf mit Wechselmessern und Achswinkel. Profilwechsel durch Austausch der Messer möglich.



Abplatttiefe max. 54 mm

SG 599 2 53, TR 811 0, WE 550 2 53

Art	P	ABM mm	QAL	Z	n_{\max} min ⁻¹	ID
Messerkopf	1	124x20/36x20	MC	2/2	12300	125275
Abdeckscheibe		46x9,5x20				007925
Messerkopf mit Abdeckscheibe	1	1-TLG.	MC	2/2	12300	426097

komplett auf Fräsdorn montiert

Werkzeug ohne Sonderangabe in Ausführung Rechtslauf mit Profil P1.
Fräsdorn siehe Kapitel Spannsysteme.

Ersatzmesser:

Teile-Nr.	BEZ	P	ABM mm	QAL	VE STK	ID
	Wendemesser		12x12x1,5	HW-05	10	005081 ●
1	ProfilCut Q Messer	1	20x27x2	MC		619346
1	ProfilCut Q Messer	2	20x27x2	MC		619347
1	ProfilCut Q Messer	3	20x27x2	MC		619348
1	ProfilCut Q Messer	4	20x27x2	MC		619349
1	ProfilCut Q Messer	5	20x27x2	MC		619350
2	Wendemesser		40x8x1,5	HW-30F	10	005074 ●

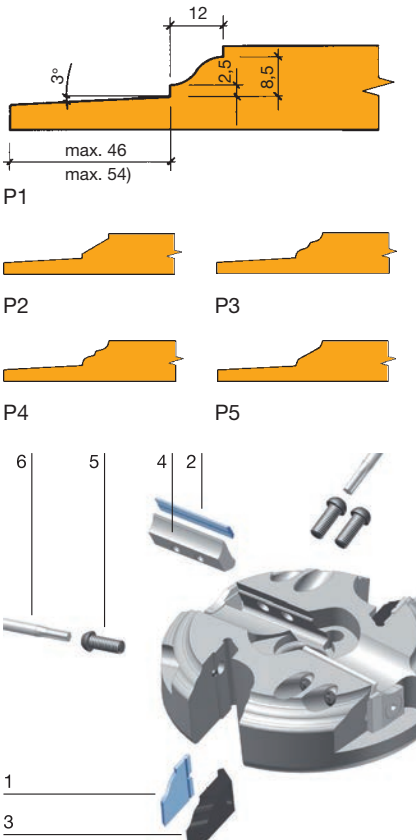
Ersatzteile:

Teile-Nr.	BEZ	P	ABM mm	ID
3	Spannbacken profiliert	1-5	18x37,46x8,27	629257
4	Spannbacken		37x16,8x7,25	009577 ●
5	Spannschraube m. Scheibe Torx® 25		M6x18,5	007442 ●
6	Schraubendreher, Torx®		Torx® 25	117504 ●
	Linsenkopfschraube Torx® 15		M4x6	006225 ●
	Schraubendreher, Torx®		Torx® 15	117507 ●
	Abdeckscheibe		46x9,5x20	007925

Fügewerkzeug

WW 200 2 NN

Art	ABM mm	QAL	Z	ID
Fügemesserkopf	30/46x12/22,5x20	HW	2	041221





Profilmesserkopfsatz ProfilCut Q - Abplatten

Anwendung:

Zum Fräsen von Abplatt-Profilen an Füllungen für Rahmentüren, Kassettendecken, Wandverkleidungen etc.

Maschine:

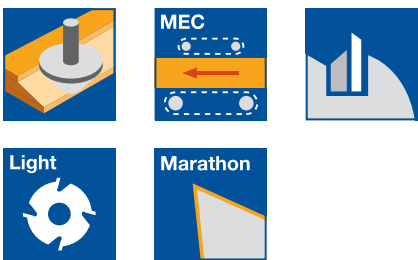
Oberfräsmaschinen mit/ohne CNC-Steuerung, Sonderfräsmaschinen mit Frässpindeln zur Aufnahme von Schaftwerkzeugen.

Werkstückstoff:

Weich- und Harthölzer.

Technische Information:

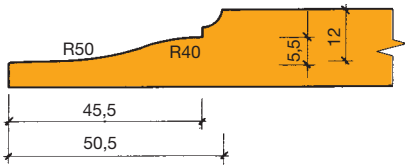
Gleichzeitiges Fügen durch Montage eines zusätzlichen Fügemeserkopfes ID **041221**. Messerkopf mit Wechselmessern und Achswinkel. Profilwechsel durch Austausch der Messer möglich.



Abplatttiefe max. 50 mm

SG 599 2 53, TR 811 0, WE 550 2 53

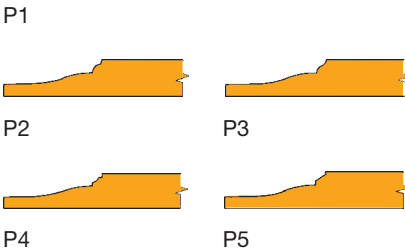
Art	P	ABM mm	QAL	Z	n _{max} min ⁻¹	ID
Messerkopf	1	131x20/36x20	MC	2/2	11600	125276
Abdeckscheibe		46x9,5x20				007925
Messerkopf mit Abdeckscheibe komplett auf Fräsdorn montiert	1	1-TLG.	MC	2/2	11600	426098



Werkzeug ohne Sonderangabe in Ausführung Rechtslauf mit Profil P1.
Fräsdorn siehe Kapitel Spannsysteme.

Ersatzmesser:

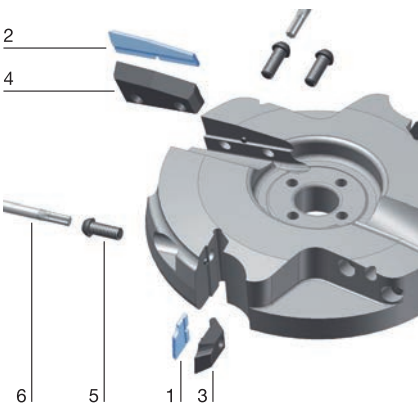
Teile-Nr.	BEZ	P	ABM mm	QAL	VE STK	ID
	Wendemesser		12x12x1,5	HW-05	10	005081 ●
1	ProfilCut Q Messer	1	20x16x2	MC		619351
1	ProfilCut Q Messer	2	20x16x2	MC		619352
1	ProfilCut Q Messer	3	20x16x2	MC		619353
1	ProfilCut Q Messer	4	20x16x2	MC		619354
1	ProfilCut Q Messer	5	20x16x2	MC		619355
2	ProfilCut Q Messer (Abpl.)		50x11,68x2	MC		619356



Ersatzteile:

Teile-Nr.	BEZ	P	ABM mm	ID
3	Spannbacken profiliert	1-5	18x26,46x8,27 (P1-5)	629258
4	Spannbacken profiliert		47x20,18x7,25 (Abpl.)	629259
5	Spannschraube m. Scheibe Torx® 25		M6x18,5	007442 ●
6	Schraubendreher, Torx®		Torx® 25	117504 ●
	Linsenkopfschraube Torx® 15		M4x6	006225 ●
	Abdeckscheibe		46x9,5x20	007925

Profilbeispiele



Fügewerkzeug

WW 200 2 NN

Art	ABM mm	QAL	Z	ID
Fügemesserkopf	30/46x12/22,5x20	HW	2	041221



Profilmesserkopfsatz ProfilCut Q - Rahmentür

Anwendung:

Zum Fräsen von Profil und Konterprofil an Massivholz-Rahmentüren im Möbelbau.

Maschine:

Oberfräsmaschinen mit/ohne CNC-Steuerung, Sonderfräsmaschinen mit Frässpindeln zur Aufnahme von Schaftwerkzeugen.

Werkstückstoff:

Weich- und Harthölzer.

Technische Information:

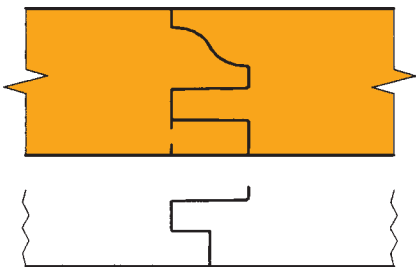
3 Werkzeuge mit 5 Profilvarianten für einseitig profilierte Rahmen sowie eingeschobene oder eingestäbte Füllungen. Zusätzliche Profilvarianten durch Umbau der Einzelwerkzeuge.



Einseitig profilierter Rahmen, Feder 12 mm

AG 341 2 53, SE 640 2 53

Art	WZ Nr.	Z	n_{\max} min^{-1}	ID
Längsprofilsatz	1	2	14500	126068
Konterprofilsatz	2, 3	2/2	14500	126069
Werkzeugsätze Längs-Konterprofil komplett auf Fräsdorn montiert				426099

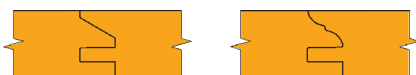


Einseitig profilierter Rahmen, Falz 12 mm

AG 341 2 53, SE 640 2 53

Art	WZ Nr.	Z	n_{\max} min^{-1}	ID
Längsprofilsatz	1, 3	2/2	14500	126070
Konterprofilsatz	2, 4	2/2	14500	126071
Werkzeugsätze Längs-Konterprofil komplett auf Fräsdorn montiert				426100

P1



P2

P3



P4

P5

Profilbeispiele

Einseitig profilierter Rahmen, Feder 6 mm

AG 341 2 53, SE 640 2 53

Art	WZ Nr.	Z	n_{\max} min^{-1}	ID
Längsprofilsatz	1, 5	2/2	14500	126072
Konterprofilsatz	2, 5	2/2	14500	126073
Werkzeugsätze Längs-Konterprofil komplett auf Fräsdorn montiert				426101

Einzelwerkzeuge

WE 500 2 53, WW 210 2, WW 410 2 NN

Art	ABM mm	WZ Nr.	Z	ID
Profilmesserkopf	109,1x30x20	1	2	125277
Profilmesserkopf	109,0x20x20	2	2	125278
Falzmesserkopf	109,0x15x20	3	Z2/V2	023970
Fügemesserkopf	85x15x20	4	2	023971
Falzmesserkopf	97x15x20	5	Z2/V2	023972

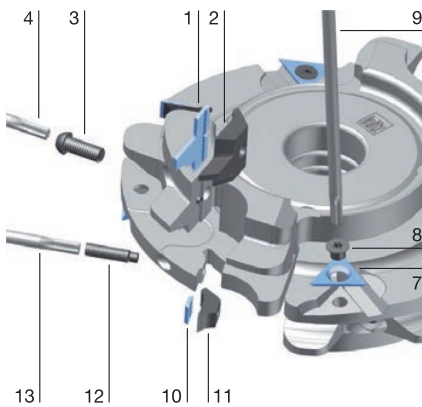
Fräsdorn siehe Kapitel Spannsysteme.

Werkzeuge ohne spezielle Angaben mit Profil 1 bestückt.

5. Oberfräsen

5.4 Profilieren

5.4.3 Werkzeuge für Möbel und Innenausbau

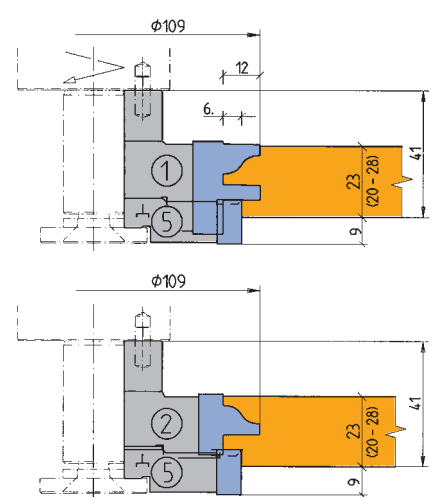
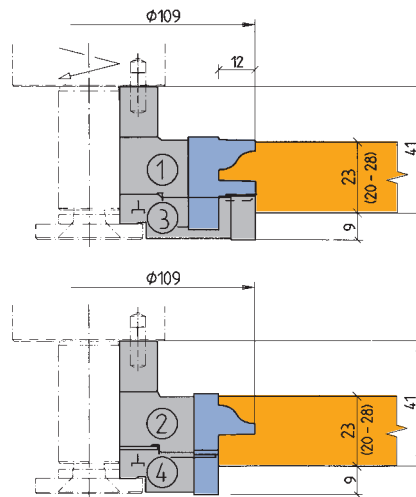
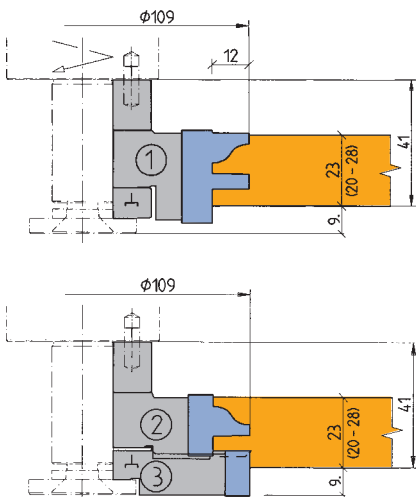
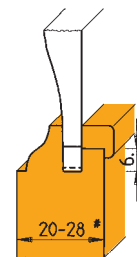
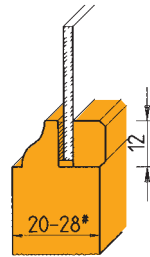
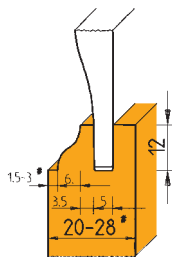


Ersatzmesser:

Teile-Nr.	BEZ	ABM mm	P Nr.	WZ Nr.	QAL	VE STK	ID
1	ProfilCut Q Messer	30x23,2x2	1	1	MC		619357
1	ProfilCut Q Messer	30x23,2x2	2	1	MC		619358
1	ProfilCut Q Messer	30x23,2x2	3	1	MC		619359
1	ProfilCut Q Messer	30x23,2x2	4	1	MC		619360
1	ProfilCut Q Messer	30x23,2x2	5	1	MC		619361
1	ProfilCut Q Messer	20x23x2	1	2	MC		619362
1	ProfilCut Q Messer	20x23x2	2	2	MC		619363
1	ProfilCut Q Messer	20x23x2	3	2	MC		619364
1	ProfilCut Q Messer	20x23x2	4	2	MC		619365
1	ProfilCut Q Messer	20x23x2	5	2	MC		619366
7	Wendevorschneider VS2	19x19x2		3/5	HW-F	10	005115 ●
10	Wendemesser	14,7x8x1,5		3-5	HW-30F	10	005070 ●

Ersatzteile:

Teile-Nr.	BEZ	ABM mm	P	WZ Nr.	ID
2	Spannbacken profiliert	28x29x8,27	1-5	1	629260
2	Spannbacken profiliert	18x29x8,27	1-5	2	629261
3	Spannschraube m. Scheibe Torx® 25	M6x18,5			007442 ●
4	Schraubendreher, Torx®	Torx® 25			117504 ●
8	Senkschraube Torx® 20	M5x8,5			007808 ●
9	Schraubendreher, Torx®	Torx® 20			117503 ●
11	Spannbacken	13x18,75x8,27		3-5	009670 ●
	Magnet-Einstelllehre	0,3/0,8			005376 ●



Feder 12 mm, eingeschobene Füllung

Falz 12 mm, eingestäbte Füllung

Feder 6 mm, eingeschobene und eingestäbte Füllung



Profilmesserkopfsatz ProfilCut Q - Rahmentür

Anwendung:

Zum Fräsen von Profil und Konterprofil an Massivholz-Rahmentüren im Möbelbau.

Maschine:

Oberfräsmaschinen mit/ohne CNC-Steuerung, Sonderfräsmaschinen mit Frässpindeln zur Aufnahme von Schaftwerkzeugen.

Werkstückstoff:

Weich- und Harthölzer.

Technische Information:

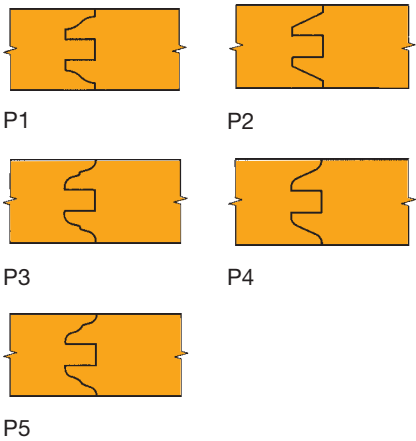
Werkzeugsätze mit 5 Profilvarianten für zweiseitig profilierte Rahmen mit eingeschobenen oder eingestäbten Füllungen. Zusatzwerkzeuge für Umstellung von zwei- auf einseitig profilierte Rahmen.



Zweiseitig profilierter Rahmen, Feder 15 mm

AG 341 2 53, SE 640 2 53

Art	WZ Nr.	Z	n_{\max} min ⁻¹	ID
Längsprofilsatz	1, 2, 3	Z2/V2	13200	126074
Konterprofilsatz	1, 3	Z2	13200	126075
Werkzeugsätze Längs-Konterprofil komplett auf Fräsdorn montiert				426102



Profilvarianten

Einseitig profilierter Rahmen, Falz 15 mm

AG 341 2 53, SE 640 2 53

Art	WZ Nr.	Z	n_{\max} min ⁻¹	ID
Längsprofilsatz	3, 5	Z2/V2	13200	126076
Konterprofilsatz	1, 4	Z2	13200	126077
Werkzeugsätze Längs-Konterprofil komplett auf Fräsdorn montiert				426103

Zweiseitig profilierter Rahmen, Feder 15 mm, Längs- und Konterprofil

SE 640 2 53, SG 699 2 53

Art	WZ Nr.	Z	n_{\max} min ⁻¹	ID
Längs- und Konterprofilsatz	3, 1, 2, 3	Z2/V2	13200	126078
Werkzeugsätze Längs-Konterprofil komplett auf Fräsdorn montiert			13200	426104

Zusatzwerkzeug (Umstellung von Feder 15 mm auf Falz 15 mm)

WW 211 2, WW 410 2 NN

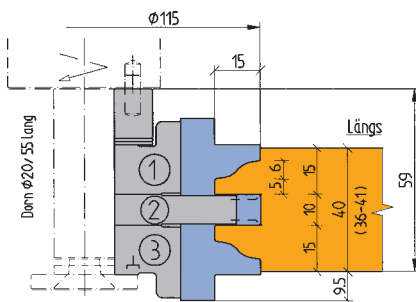
Art	WZ Nr.	Z	n_{\max} min ⁻¹	ID
Längsprofil	5	Z2/V2	13200	125032
Konterprofil	4	2	13200	023085 ●

Fräsdorn siehe Kapitel Spannsysteme.

Holzdicke:

Zweiseitig profilierter Rahmen HD 36 - 41 mm

Einseitig profilierter Rahmen HD 20 - 49 mm

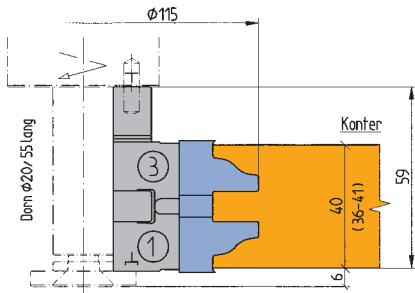


Zweiseitig profilierter Rahmen - Längsprofil

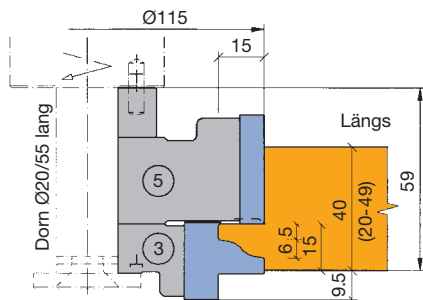
5. Oberfräsen

5.4 Profilieren

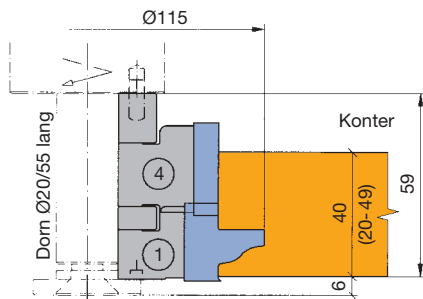
5.4.3 Werkzeuge für Möbel und Innenausbau



Zweiseitig profilierter Rahmen -
Konterprofil



Einseitig profilierter Rahmen -
Längsprofil



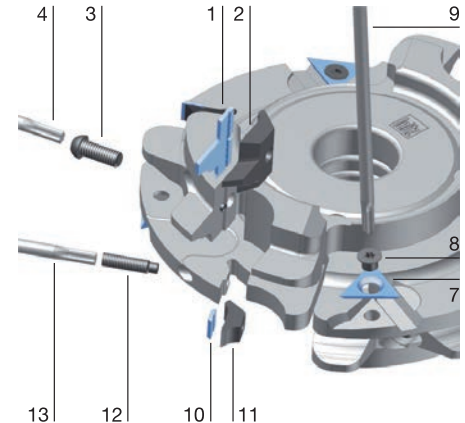
Einseitig profilierter Rahmen -
Konterprofil

Ersatzmesser:

Teile- Nr.	BEZ	ABM mm	P	WZ Nr.	QAL	VE STK	ID
1	ProfilCut Q Messer	25x27x2	1	3	MC		619291
1	ProfilCut Q Messer	25x27x2	2	3	MC		619292
1	ProfilCut Q Messer	25x27x2	3	3	MC		619293
1	ProfilCut Q Messer	25x27x2	4	3	MC		619294
1	ProfilCut Q Messer	25x27x2	5	3	MC		619295
1	ProfilCut Q Messer	25x27x2	1	1	MC		619296
1	ProfilCut Q Messer	25x27x2	2	1	MC		619297
1	ProfilCut Q Messer	25x27x2	3	1	MC		619298
1	ProfilCut Q Messer	25x27x2	4	1	MC		619299
1	ProfilCut Q Messer	25x27x2	5	1	MC		619300
7	Wendevorschneider VS2	19x19x2		2	HW-F	10	005115 ●
10	Wendemesser	9,7x8x1,5		5	HW-30F	10	005197 ●
10	Wendemesser	35x8x1,5		4	HW-30F	10	005073 ●
10	Wendemesser	30x8x1,5		2,5	HW-30F	10	005072 ●

Ersatzteile:

Teile- Nr.	BEZ	ABM mm	WZ Nr.	ID
2	Spannbacken profiliert	23x30x8,27	3	629237
2	Spannbacken profiliert	23x30x8,27	1	629238
3	Spannschraube m. Scheibe Torx® 25	M6x18,5		007442 ●
4	Schraubendreher, Torx®	Torx® 25		117504 ●
8	Senkschraube Torx® 20	M6x0,5x4,9		006243 ●
9	Schraubendreher, Torx®	Torx® 20		117503 ●
11	Spannbacken	9x18,75x8,27	2	009764 ●
11	Spannbacken	28x18,75x8,27	4	009673 ●
11	Spannbacken	33x18,75x8,27	5	009674 ●
12	Gewindestift mit Schaft, Torx® 15	M5x20		007380 ●
13	Schraubendreher, Torx®	Torx® 15		117507 ●
	Magnet-Einstellehre	0,3/0,8		005376 ●





Profilfräser Lamello® Clamex® P-System®

Anwendung:

Oberfräser zum Fräsen der Profilnut für Lamello® Clamex® P-System® Verbinder auf Nestingmaschinen des Herstellers Holz-Her.

Maschine:

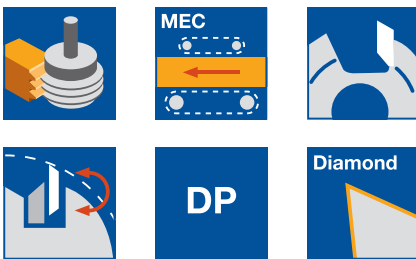
Oberfräsmaschinen mit CNC-Steuerung, Bearbeitungszentren.

Werkstückstoff:

Span- und Faserwerkstoffe (Spanplatte, MDF, HF etc.), roh, kunststoffbeschichtet, furniert etc., verleimte Hölzer und Schichthölzer (Sperrholz, Multiplex etc.).

Technische Information:

Profil- und Grundschnelden in PKD, Bohrschnelden in Wendemesserausführung mit Diamantbeschichtung. Zum Einsatz ausschließlich auf Maschinen des Herstellers Holz-Her mit vorhandenem Softwaremodul (lizenzpflichtig). Nicht nachschärfbar.



Z 2+2 / 1+1

WO 532 2

D	GL	NL	S	DRI	ID
mm	mm	mm	mm		
100,4	75	7	20x53	RL	191127 ●

Drehzahl: $n_{max} = 18000 \text{ min}^{-1}$

Bohrer für Zugriffsbohrung D = 6 mm: ID **034116**.

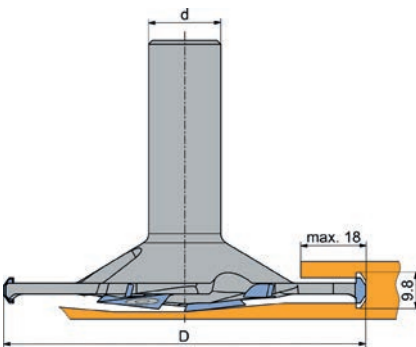
Ersatzmesser:

BEZ	ABM	QAL	ID
	mm		
Wendevorschneider	19x19x2	DP*	006607 ●

DP* = Diamantbeschichtung

Ersatzteile:

BEZ	ABM	ID
	mm	
Senkschraube Torx® 20	M5x6	114050 ●
Schraubendreher Torx®	Torx® 20	117520 ●



Profilfräser für Clamex® P-System®
Verbinder

5. Oberfräsen

5.4 Profilieren

5.4.4 Werkzeuge für Universalprofile

Arbeitsgang/Anwendung Profilieren (Umfräsen, Fügen+Fasen/Abrunden, Abplatten, Ziernutprofil).

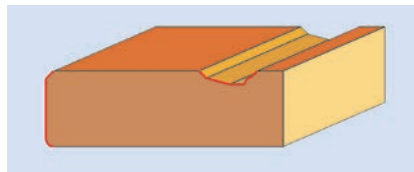
Werkstückstoff
[empfohlener Schneidstoff] Weich- und Harthölzer [HS, HW].
 Span- und Faserwerkstoffe (Spanplatte, MDF, HDF etc.), roh, kunststoffbeschichtet, furniert etc. [HW].
 Schichthölzer (Sperrholz etc.) [HW].
 Duromere [HW].
 Plastomere [HS, HW].
 Polymer Kunststoffe (Corian, Varicor etc.) [HW].
 Schichtstoffe (HPL, Trespa etc.) [HW].
 NE-Metalle (Aluminium, Kupfer etc.) als Beschichtungen [HS, HW].

Maschinen Oberfräsmaschinen mit/ohne CNC-Steuerung.
 Sonderfräsmaschinen mit Frässpindeln zur Aufnahme von Fräsworkzeugen mit Schaft.

Einsatzart Gleich- und Gegenlauf, begrenzte Spanabnahme.

Empfehlung Vollholz längs: Gleichlauf.
 Vollholz quer: Gegenlauf.

Technische Merkmale Werkzeugausführung als Profilwechsellmesserkopfsystem ProfilCut Q bzw. als profilierbare Messerkopfsysteme für die Herstellung stirnschneidender Profile (Ziernut- und Abplattprofile).



Anwendungsbeispiel

Einsatzdaten

Drehzahlen/Vorschübe

Empfohlene Schnittgeschwindigkeiten v_c und Zahnvorschubwerte f_z für Universalprofilmesserköpfe:

	Fräser HS v_c [m/s]	Fräser HW v_c [m/s]
Weichhölzer	50 – 80	60 – 90
Harthölzer	40 – 60	50 – 80
Spanplatten MDF	–	60 – 80
Schichthölzer	–	60 – 80
Kunststoffbeschichtete Platten	–	40 – 60

	Fräser HS/HW f_z [mm]
Vollholz längs	0,3 – 0,5
Vollholz quer	0,25 – 0,35
Spanplatten MDF	0,3 – 0,5
Schichthölzer	0,25 – 0,35

Berechnungsformel: $v_f = f_z \cdot n \cdot Z / 1000$

Werkstückaufspannung

In der Stationärbearbeitung ist eine hinreichende Aufspannung der zu bearbeitenden Werkstücke ein sehr wichtiges Kriterium. Schlecht gespannte Werkstücke verursachen in den allermeisten Fällen unzureichende Bearbeitungsqualitäten und reduzieren die Werkzeugstandwege in einem erheblichen Maß. Plattenförmige Werkstücke lassen sich am besten mittels Vakuumsauger und gegebenenfalls zusätzlich mit mechanischen Werkstückspanneinrichtungen sicher auf den Maschinen fixieren. Kleine Teile und insbesondere auch gewölbte Teile erfordern für eine sichere Aufspannung spezielle Spannschablonen oder Spannvorrichtungen, die vom Kunden selbst anzufertigen sind.



Profilmesserkopfsatz ProfilCut Q

Anwendung:

Universeller Werkzeugsatz zum Anfasen und Abrunden optional mit gleichzeitigem Fügen der Werkstückkante.

Maschine:

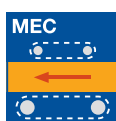
Oberfräsmaschinen mit/ohne CNC-Steuerung, Sonderfräsmaschinen mit Frässpindeln zur Aufnahme von Schaftwerkzeugen.

Werkstückstoff:

Weich- und Harthölzer.

Technische Information:

Durch die Kombination aus Füge- und Fase-/Abrundmesserköpfen lassen sich eine Reihe verschiedener Profile und Holz厚ken abdecken. Profilmesser mit unterschiedlichen Radien/Fasen in einem Messerkopf montierbar.



Füge- / Abrund- / Fase-Werkzeug

SG 599 2 53

Art	R mm	BEM	n_{\max} min^{-1}	ID
Rundung		Anz. WZ 1	12000	426105 □
Füge-Rundung		Anz. WZ 2	12000	426106 □
Rundung-Füge-Rundung	3-8	Anz. WZ 3	12000	426107 □
Rundung-Füge-Rundung	3-8	Anz. WZ 3	12000	426108 □
	10-15			
Rundung-Rundung	3-8	Anz. WZ 2	12000	426109 □
	10-15			

Ersatzmesser:

Teile-Nr.	BEZ	ABM mm	WZ Nr.	R mm	FAW °	QAL	VE STK	ID
1	Wendemesser	14,7x8x1,5	6			HW-30F	10	005070 ●
1	Wendemesser	19,7x8x1,5	3			HW-30F	10	005071 ●
1	Wendemesser	30x8x1,5	4			HW-30F	10	005072 ●
1	Wendemesser	40x8x1,5	5			HW-30F	10	005074 ●
1	Wendemesser	50x8x1,5	7			HW-30F	10	005075 ●
2	ProfilCut Q Messer	20x18x2	1	3		MC		619246
2	ProfilCut Q Messer	20x18x2	1	4		MC		619247
2	ProfilCut Q Messer	20x18x2	1	5		MC		619248
2	ProfilCut Q Messer	20x18x2	1	6		MC		619249
2	ProfilCut Q Messer	20x18x2	1	7		MC		619250
2	ProfilCut Q Messer	20x18x2	1	8		MC		619251
2	ProfilCut Q Messer	20x18x2	1	5	45°	MC		619253
2	ProfilCut Q Messer	35x25,2x2	2	10		MC		619384
2	ProfilCut Q Messer	35x25,2x2	2	11		MC		619385
2	ProfilCut Q Messer	35x25,2x2	2	12		MC		619386
2	ProfilCut Q Messer	35x25,2x2	2	13		MC		619387
2	ProfilCut Q Messer	35x25,2x2	2	14		MC		619388
2	ProfilCut Q Messer	35x25,2x2	2	15		MC		619389
2	ProfilCut Q Messer	35x25,2x2	2	9	45°	MC		619390

Ersatzteile:

Teile-Nr.	BEZ	ABM mm	WZ Nr.	ID
3	Spannbacken	18x22x8,27	1	629231
3	Spannbacken	33x29x8,27	2	629265
4	Spannbacken	18x18,75x8,27	3	009671 ●
4	Spannbacken	28x18,75x8,27	4	009673 ●
4	Spannbacken	38x18,75x8,27	5	009675 ●
4	Spannbacken	13x18,75x8,27	6	009670 ●
4	Spannbacken	48x18,75x8,27	7	009677 ●
5	Spannschraube m. Scheibe Torx® 25	M6x18,5		007442 ●
6	Schraubendreher, Torx®	Torx® 25		117504 ●
	Schraubendreher	SW 4		005445 ●

Teile-Nr. 1 und 2 - ProfilCut Q und Wendemesser - siehe Detailübersicht auf den Folgeseiten.

5. Oberfräsen

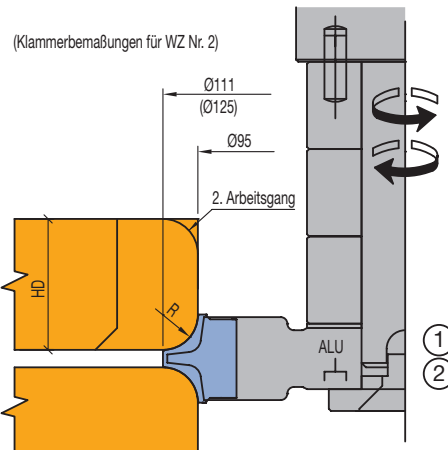
5.4 Profilieren

5.4.4 Werkzeuge für Universalprofile

ID. 426105

Bestellbeispiel:

- Kombinations-ID 426105
- Profilbezeichnung von oben nach unten im RL R5
- Fräsdorn aus Lexikon/Dornlänge 70mm/DornØ 20mm



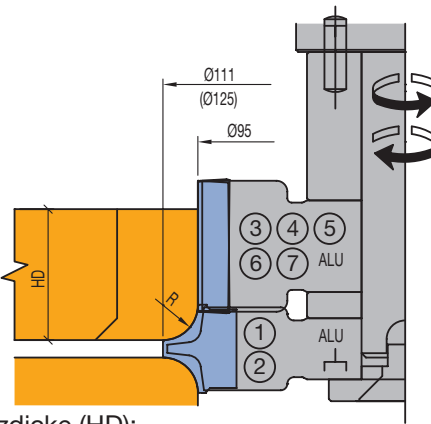
Zwischenringe / WZ Gewicht

Werkzeug Nr.	①	②
Ring "X"	3x20.0 1x1.0	2x20.0 1x5.0 1x1.0
Gewicht (ohne Fräsdorn)	0.8 kg	1.0 kg

ID. 426106

Bestellbeispiel:

- Kombinations-ID 426106
- Profilbezeichnung von oben nach unten im RL FügeSB20/R5
- Fräsdorn aus Lexikon/Dornlänge 70mm/DornØ 20mm



Holzdicke (HD):

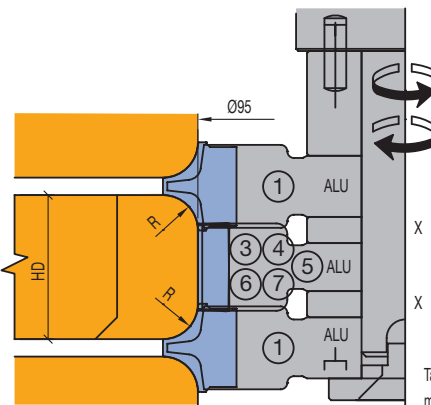
Tabellenwerte bei Fasenessern: R = 5 (9) x 45°

Werkzeugkombination	① ③	① ④	① ⑤	① ⑥	① ⑦	② ③	② ④	② ⑤	② ⑥	② ⑦
max. HD	19 + R	29 + R	39 + R	14 + R	49 + R	19 + R	29 + R	39 + R	14 + R	49 + R
min. HD	-	-	-	-	-	-	-	-	-	-
Ringsatz "X"	50.0	40.0	30.0	55.0	20.0	35.0	25.0	15.0	40.0	5.0
Gewicht (ohne Fräsdorn)	0.9 kg	1.0 kg	1.0 kg	1.1 kg	1.1 kg	1.1 kg	1.1 kg	1.2 kg	1.2 kg	1.2 kg

ID. 426107

Bestellbeispiel:

- Kombinations-ID 426107
- Profilbezeichnung von oben nach unten im RL R5/FügeSB20/R5
- Fräsdorn aus Lexikon/Dornlänge 70mm/DornØ 20mm



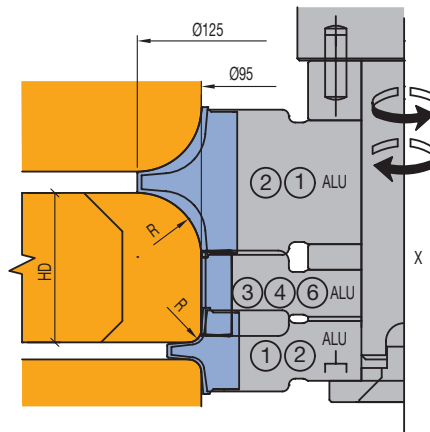
Bei Klemmhöhe 75mm ist keine Kombination mit Werkzeug (2) möglich.

Tabellenwerte bei Fasenessern:
min. Holzdicke sind mit Fase 5 (9) x 45° gerechnet

Werkzeugkombination	① ③ ①	① ④ ①	① ⑤ ①	① ⑥ ①	① ⑦ ①
max. HD	17 + R + R	27 + R + R	37 + R + R	13 + R + R	47 + R + R (jedoch max. 57)
min. HD	21	31	41	16	51
Ringsatz "X"	2x18.0	2x13.0	2x8.0	2x20.5	2x3.0
Gewicht (ohne Fräsdorn)	1.0 kg	1.0 kg	1.1 kg	1.1 kg	1.1 kg

ID. 426108

Bestellbeispiel:
 -Kombinations-ID 426108
 -Profilbezeichnung von oben nach unten im RL
 R12/FügeSB20/R5
 -Fräsdorn aus Lexikon/Dornlänge 70mm/DornØ 20mm



Bei Klemmhöhe 75mm ist keine Kombination mit Werkzeug (2) und (2) bzw. (5) und (7) möglich.
 Für Kombination (1) und (1) siehe IDN 426107

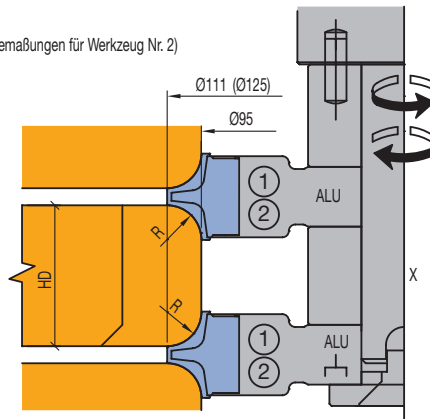
Werkzeug-kombination	(1) (3) (2)	(1) (4) (2)	(1) (6) (2)
max. HD	17+R+R	27+R+R	13+R+R
min. HD	28	38	23
Ringsatz "X"	2x10.5	2x5.5	2x13.0
Gewicht (ohne Fräsdorn)	1.2 kg	1.3 kg	1.3 kg

Tabellenwerte bei Fasemessern: R = 5 (9) x 45°
 min. Holzdicken sind mit Fase 5 (9) x 45° gerechnet

ID. 426109

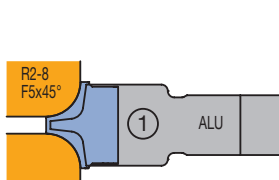
Bestellbeispiel:
 -Kombinations-ID 426109
 -Profilbezeichnung von oben nach unten im RL
 R5/R5
 -Fräsdorn aus Lexikon/Dornlänge 70mm/DornØ 20mm

(Klammerbemaßungen für Werkzeug Nr. 2)



Werkzeug-kombination	(1) (1)	(2) (2)	(1) (2)
max. HD	57	41	49
min. HD	R + R jedoch min. 10	R + R jedoch min. 24	R + R jedoch min. 17
Ringsatz "X"	47	17	32
Gewicht (ohne Fräsdorn)	0.9 kg	1.3 kg	1.1 kg

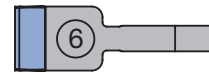
Tabellenwerte bei Fasemessern: R = 5 (9) x 45°
 min. Holzdicken sind mit Fase 5 (9) x 45° gerechnet



Ersatzteil:
 Spannbacke 629231

WZ 125377 ME 619245	R2	WZ 125282 ME 619249	R6
WZ 125279 ME 619246	R3	WZ 125283 ME 619250	R7
WZ 125280 ME 619247	R4	WZ 125284 ME 619251	R8
WZ 125281 ME 619248	R5	WZ 125285 ME 619253	F5x45°

SB 15



WZ 125302
ME 5070
(VE 10 Stk.)
 Backe 9670

SB 20



WZ 125299
ME 5071
(VE 10 Stk.)
 Backe 9671

SB 30



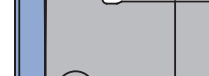
WZ 125300
ME 5072
(VE 10 Stk.)
 Backe 9673

SB 40

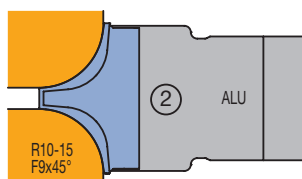


WZ 125301
ME 5074
(VE 10 Stk.)
 Backe 9675

SB 50

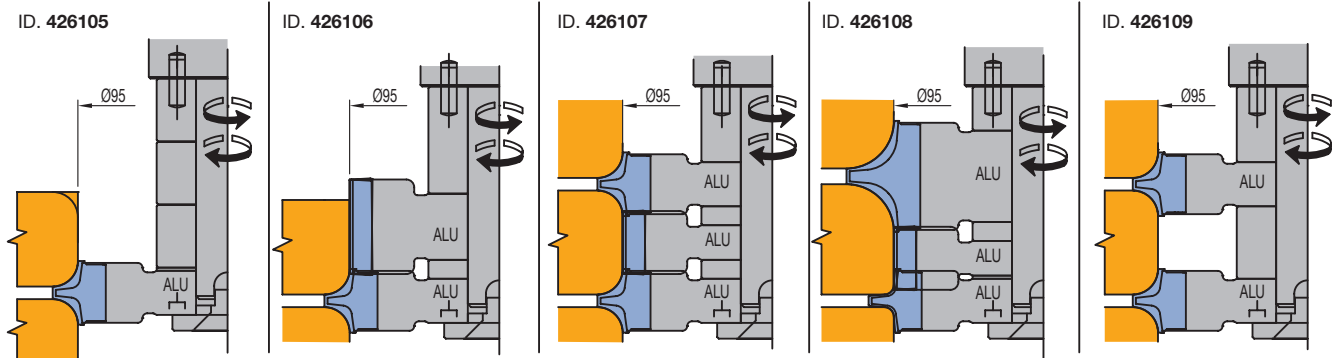


WZ 125303
ME 5075
(VE 10 Stk.)
 Backe 9677



Ersatzteil:
 Spannbacke 629265

WZ 125286 ME 619384	R10	WZ 125290 ME 619388	R14
WZ 125287 ME 619385	R11	WZ 125291 ME 619389	R15
WZ 125288 ME 619386	R12	WZ 125292 ME 619390	F9x45°
WZ 125289 ME 619387	R13		





Profilmesserkopf - Radienprofil / Faseprofil

Anwendung:

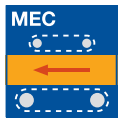
Zum Abrunden von Werkstücken mit unterschiedlichen Radien sowie zum Anfasen 45°.

Maschine:

Oberfräsmaschinen mit/ohne CNC-Steuerung, Sonderfräsmaschinen mit Frässpindeln zur Aufnahme von Schaftwerkzeugen.

Werkstückstoff:

Weich- und Harthölzer, Span- und Faserwerkstoffe (Spanplatte, MDF, HDF etc.) roh, kunststoffbeschichtet, furniert etc., Schichthölzer (Sperrholz, Multiplex etc.)
Duromere, Plastomere, Mineralwerkstoffe (Corian, Varicor etc.).



Technische Information:

Universelle Verwendung oben und unten am Werkstück bis HD ca. 35 mm. Besonders geeignet zum Fräsen entlang sehr enger Innenradien am Werkstück. Ein Tragkörper für Radien von 2 bis 5 mm sowie für Fase 45° verwendbar.

Messerkopf mit Messerset / Radienprofile

AG 740 2

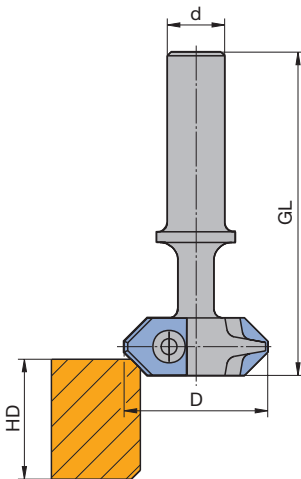
Art	D mm	S mm	Z	DRI	ID
1 Tragkörper + je 2 Stück R2, R3, R4, R5-Messer + Holzetui	40	16x60	2	RL	043105 ●

Ersatzmesser:

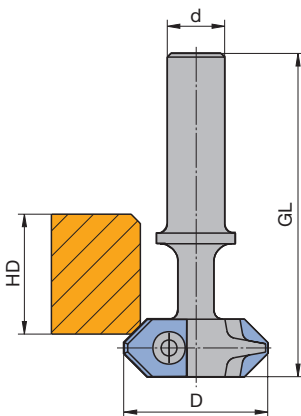
BEZ	ABM mm	QAL	R mm	FAW °	ID
Profilmesser	16x17,5x2	HW	2,0		005132 ●
Profilmesser	16x17,5x2	HW	3,0		005133 ●
Profilmesser	16x17,5x2	HW	4,0		005134 ●
Profilmesser	16x17,5x2	HW	5,0		005135 ●
Profilmesser	16x17,5x2	HW		45°	009525 ●

Ersatzteile:

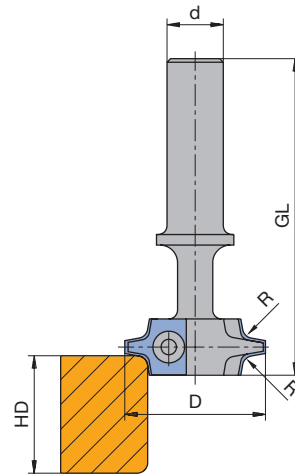
BEZ	ABM mm	ID
Linienkopfschraube Torx® 15	M4x6	006225 ●
Schraubendreher, Torx®	Torx® 15	005457 ●



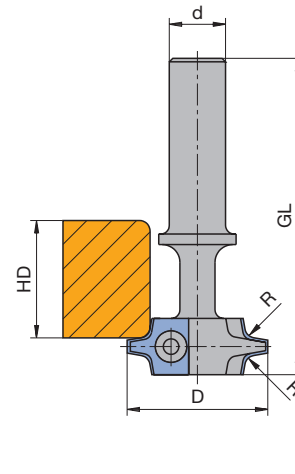
Anfräsen von Anfasungen an der Werkstückoberseite



Anfräsen von Anfasungen an der Werkstückunterseite



Anfräsen von Abrundungen an der Werkstückoberseite



Anfräsen von Abrundungen an der Werkstückunterseite



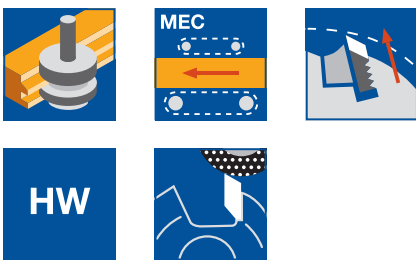
Universal Profilmesserkopf, Z 1

Anwendung:
Zum Fräsen von Ziernuten und Innenprofilen.

Maschine:
Oberfräsmaschinen mit/ohne CNC-Steuerung, Sonderfräsmaschinen mit Frässpindeln zur Aufnahme von Schaftwerkzeugen.

Werkstückstoff:
Weich- und Harthölzer, Span- und Faserwerkstoffe (Spanplatte, MDF, HDF etc.) roh, kunststoffbeschichtet, furniert etc., Schichthölzer (Sperrholz, Multiplex etc.).

Technische Information:
Messerkopf mit nachschärfbarem Profilmesser. Formschlüssige spielfreie Messerbefestigung durch hochgenau geschliffene Verzahnung. Für unterschiedliche Profile in einem Tragkörper. Sonderprofile auf Wunsch in Blankett einschleifbar sowie für mehrfachen Standweg in Holzwerkstoffen auch mit DP-Bestückung lieferbar.



Stirnscheidend für Profile, Z 1
WP 500 1

D	GL	SB	S	Z	DRI	ID
mm	mm	mm	mm			
15	88,5	7	16x50	1	RL	042930 ●

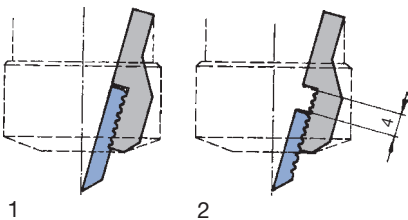
Verkaufseinheit bestehend aus Messerkopf mit Spannleiste und Mutter ohne HW-Messerblankett.

Ersatzmesser:

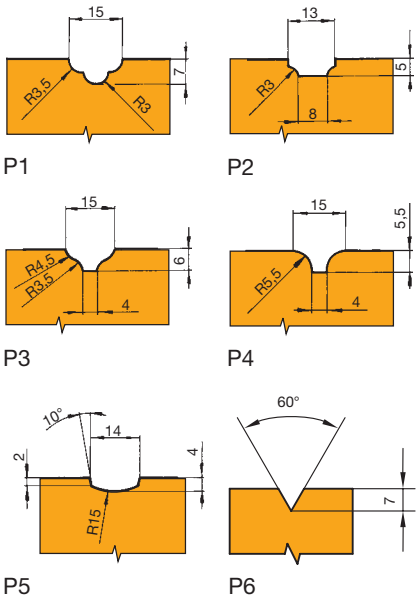
Teile-Nr.	BEZ	P	ABM	QAL	ID
			mm		
1	Profilmesser	1	20,7x9x3	HW	006945 ●
1	Profilmesser	2	20,7x9x3	HW	006946 ●
1	Profilmesser	3	20,7x9x3	HW	006947 ●
1	Profilmesser	4	20,7x9x3	HW	006948 ●
1	Profilmesser	5	20,7x9x3	HW	006949 ●
1	Profilmesser V-Nut	6 (60°)	20,7x9x3	HW	006950 ●
1	Blankett mit Rückenverzahnung		9x21,7x3	HW	007490 ●

Ersatzteile:

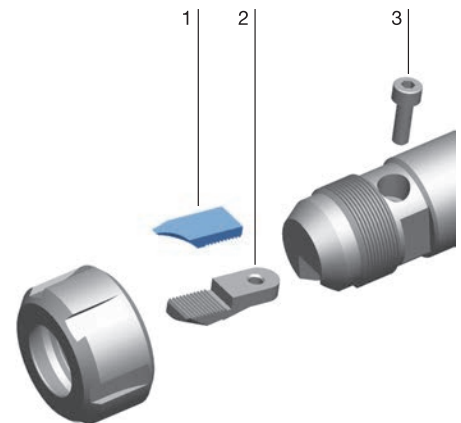
Teile-Nr.	BEZ	ABM	ID
		mm	
2	Spannleiste mit Rückenverzahnung	9x27,4x7	009584 ●
3	Zylinderschraube mit ISK	M4x16	005847 ●
	Hakenschlüssel	34/36	005498 ●
	Schraubendreher	SW 3	005433 ●



1 = Messer im Neuzustand
2 = Maximale Verstellung des nachgeschärften Messers



Profilbeispiele





Universal Profilmesserkopf, Z 2

Anwendung:

Zum Fräsen von Ziernuten, Innenprofilen sowie kombinierten Außen- und Innenprofilen.

Maschine:

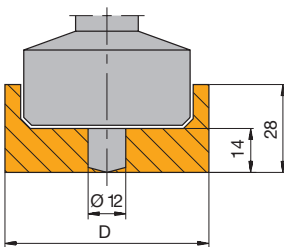
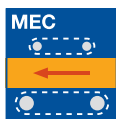
Oberfräsmaschinen mit/ohne CNC-Steuerung, Sonderfräsmaschinen mit Frässpindeln zur Aufnahme von Schaftwerkzeugen.

Werkstückstoff:

Weich- und Harthölzer, Span- und Faserwerkstoffe (Spanplatte, MDF, HDF etc.) roh, kunststoffbeschichtet, furniert etc., Schichthölzer (Sperrholz, Multiplex etc.).

Technische Information:

Messerkopf mit Profilwechsellmesser. Ein Messer zentrumschneidend ausgeführt. Messeranordnung mit Achswinkel. Für unterschiedliche Profile in einem Tragkörper. Sonderprofile auf Wunsch in Blankett und Stützplatte einschleifbar. Bei kleinen Ziernutprofilen ($d < 15 \text{ mm}$) Messerkopf WP 500 1 verwenden.



Profilierbarer Bereich

Stirnschneidend für Profile, Z 2

WG 502 2 01

D	GL	SB	S	Z	DRI	ID
mm	mm	mm	mm			
65	95	14 - 28	16x50	2	RL	042872 ●
65	95	14 - 28	20x50	2	RL	042873 ●
65	105	14 - 28	25x60	2	RL	042870 ●

Verkaufseinheit bestehend aus Messerkopf mit Spannleiste, ohne profilierte HW-Messer und Stützplatten. Bestückung erfolgt mit je 1 Profilwechsellmesser und Stützplatte Ausführung A sowie je 1 Profilwechsellmesser und Stützplatte Ausführung B.

Mindestbestellmenge:

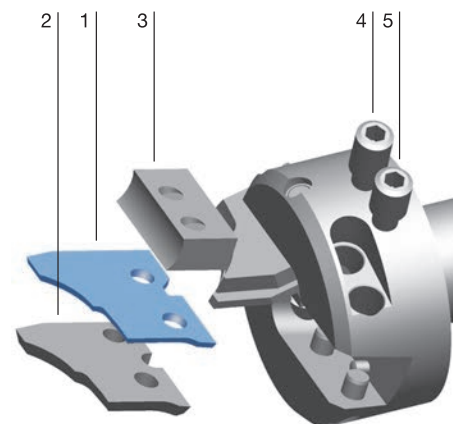
Profilwechsellmesser: je 6 Stück A und B

Stützplatten: je 1 Stück A und B

Profilbeispiele siehe Folgeseite.

Ersatzteile:

Teile-Nr.	BEZ	ABM	QAL	ID
		mm		
1	Blankett	35,5x30,5x2	HW	007488 ●
1	Blankett	35,5x30,5x2	HW	007489 ●
2	Stützplatte A	34x28x4		007923 ●
2	Stützplatte B	34x28x4		007924 ●
3	Spannleiste	25x15x8		009969 ●
4	Gewindestift	M8x16		006042 ●
5	Gewindestift	M8x14		006073 ●
	Schraubendreher	SW 4		005445 ●



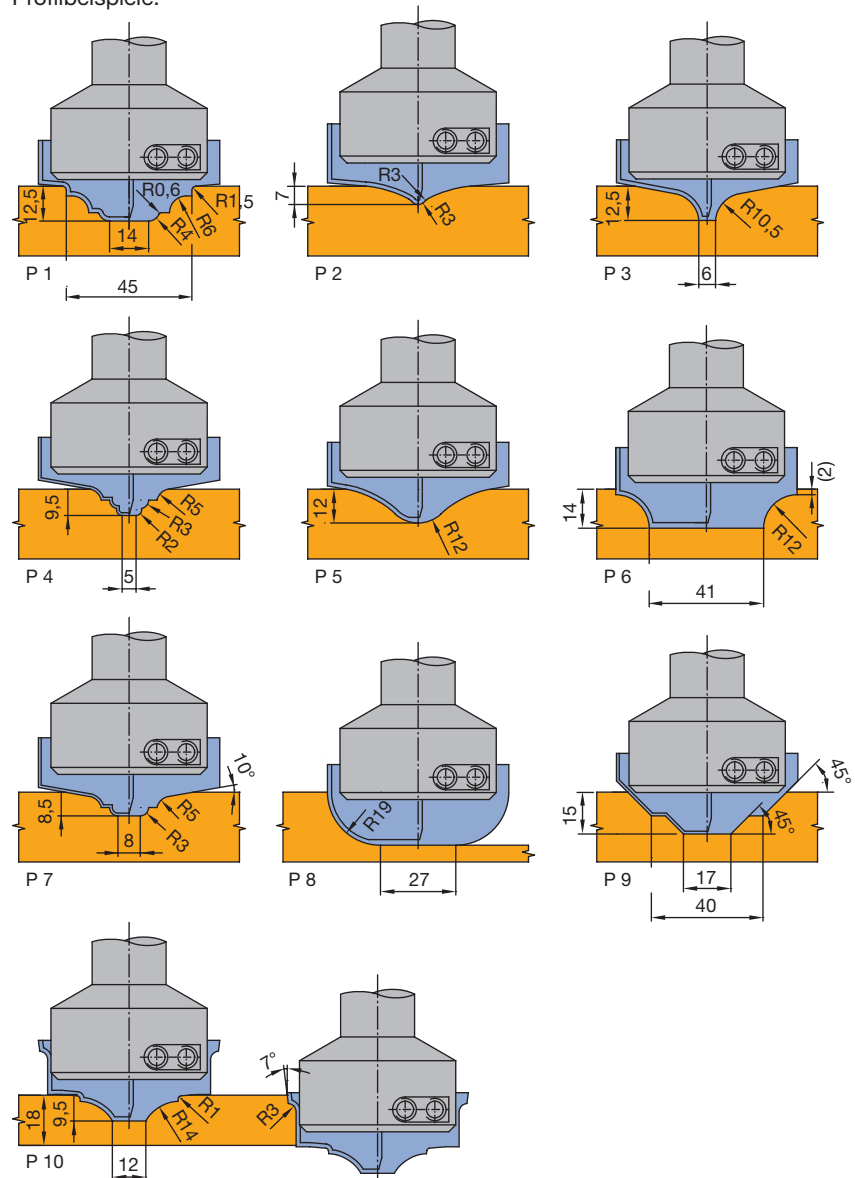
Profilmesser- und Stützplattensätze

AT 103 0, AT 199 0

P	ID	ID
	Profilmessersatz	Stützplattensatz
1	692000 <input type="checkbox"/>	692200 <input type="checkbox"/>
2	692001 <input type="checkbox"/>	692201 <input type="checkbox"/>
3	692002 <input type="checkbox"/>	692202 <input type="checkbox"/>
4	692003 <input type="checkbox"/>	692203 <input type="checkbox"/>
5	692004 <input type="checkbox"/>	692204 <input type="checkbox"/>
6	692005 <input type="checkbox"/>	692205 <input type="checkbox"/>
7	692006 <input type="checkbox"/>	692206 <input type="checkbox"/>
8	692007 <input type="checkbox"/>	692207 <input type="checkbox"/>
9	692008 <input type="checkbox"/>	692208 <input type="checkbox"/>
10	692009 <input type="checkbox"/>	692209 <input type="checkbox"/>

Profilmessersatz bestehend aus je 1 Stück Profilmesser Ausführung A und B.
Stützplattensatz bestehend aus je 1 Stück Stützplatte Ausführung A und B.
Mindestbestellmenge: Profilmessersatz: 6 Stück., Stützplattensatz 1 Stück.

Profilbeispiele:





Oberfräser Profildiamaster Radiusstirn

Anwendung:

Oberfräser zum Fräsen von Radiusprofilen an Bauteilen für den gehobenen Möbel- und Innenausbau.

Maschine:

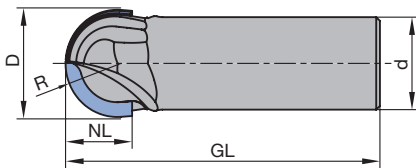
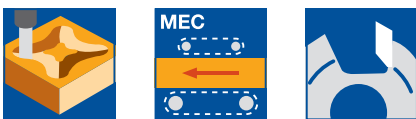
Oberfräsmaschinen mit/ohne CNC-Steuerung, Bearbeitungszentren, Sonderfräsmaschinen mit Frässpindeln zur Aufnahme von Schaftwerkzeugen.

Werkstückstoff:

Span- und Faserwerkstoffe (Spanplatte, MDF, HDF etc.), roh, kunststoffbeschichtet, furniert etc.

Technische Information:

DP Profilschneiden mit Achswinkel. 3 bis 5-mal Nachschärfbar bei normaler Abstumpfung.



DP, Z 2

WO 531 2 51

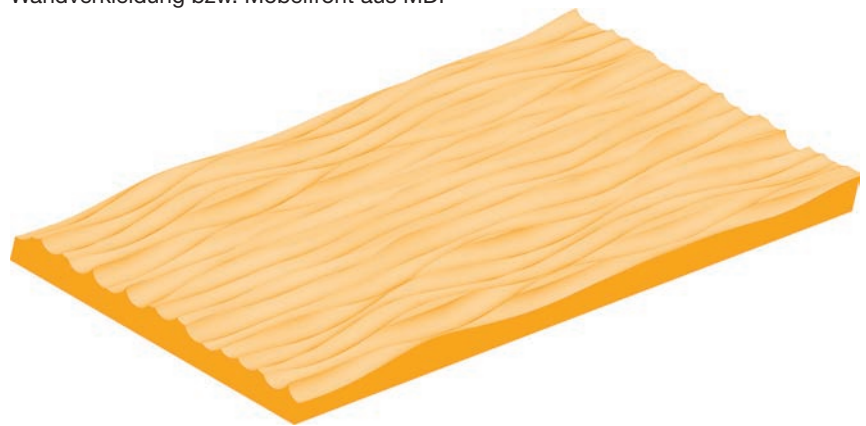
D	GL	NL	S	R	DRI	ID
mm	mm	mm	mm	mm		
20	75	12	20x55	10	RL	191035
20	80	12	25x60	10	RL	191036
30	80	18	20x55	15	RL	191037
30	85	18	25x60	15	RL	191038
40	90	24	20x55	20	RL	191039
40	95	24	25x60	20	RL	191040

Drehzahl: $n = 18000 - 24000 \text{ min}^{-1}$

Weitere Profile auf Anfrage.

Anwendungsbeispiel:

Wandverkleidung bzw. Möbelfront aus MDF

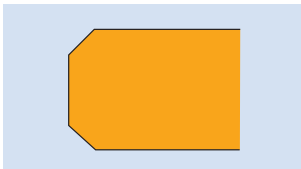


5. Oberfräsen

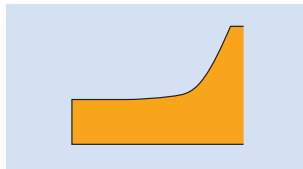
5.4 Profilieren 5.4.5 Werkzeuge für Sonderprofile

Arbeitsgang/Anwendung	Fräsen individueller Profile.
Werkstückstoff [empfohlener Schneidstoff]	Weich- und Harthölzer [HS, HW]. Span- und Faserwerkstoffe (Spanplatte, MDF, HDF etc.), roh, kunststoffbeschichtet, furniert etc. [HW, DP]. Schichthölzer (Sperrholz etc.) [HW, DP]. Duromere [HW, DP]. Plastomere [HS, HW, DP]. Polymer Kunststoffe (Corian, Varicor etc.) [HW, DP]. Schichtstoffe (HPL, Trespa etc.) [HW, DP]. NE-Metalle (Aluminium, Kupfer etc.) [HS, HW, DP].
Maschinen	Oberfräsmaschinen mit/ohne CNC-Steuerung. Sonderfräsmaschinen mit Frässpindeln zur Aufnahme von Fräsworkzeugen mit Schaft.
Einsatzart	Gleich- und Gegenlauf, begrenzte Spanabnahme.

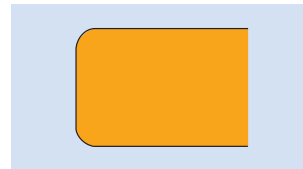
Technische Merkmale Profilschaftfräser können für folgende Profilaufgaben hergestellt werden:



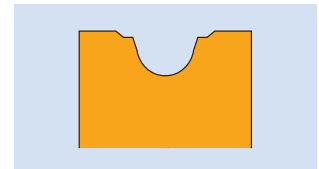
Anfasen



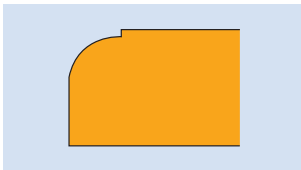
Abplattprofile



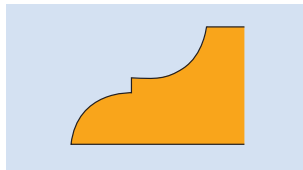
Abrunden



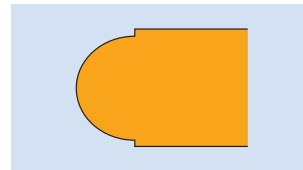
Ziernutprofile



Viertelstabprofile



Sonstige Profile



Halbstabprofile

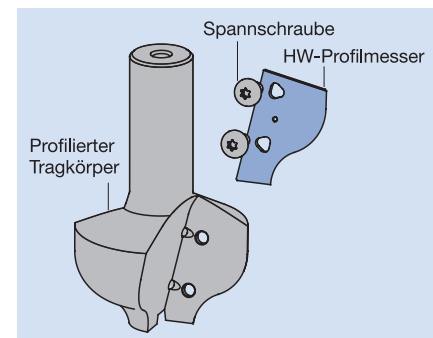
VariForm Profilmesserkopf mit Schaft für Blanketts mit profiliertem Tragkörper oder Blanketts mit Stützplatten



VariForm Profilmesserkopf mit Blanketts und Stützplatten.

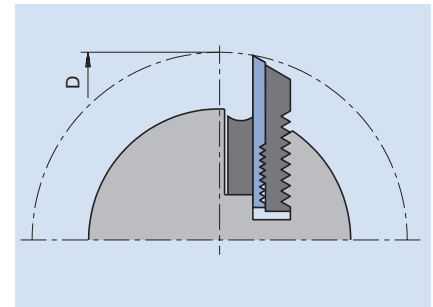
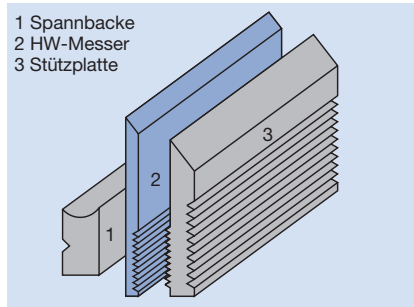
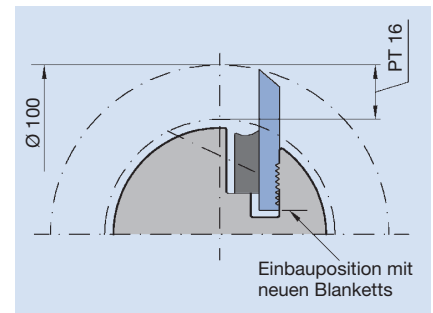
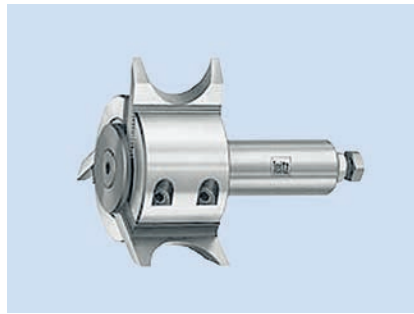


VariForm Profilmesserkopf mit profiliertem Tragkörper.



Die Profilierung der Messer, Stützplatten und Tragkörper erfolgt in der nächstgelegenen Leitz Servicestelle.

Profilmesserkopf mit Schaft für rückenverzahnte Blanketts



Vorhandene Profilmesserköpfe können mit dem Umrüst-Set zur Ausführung Micro-System umgerüstet werden.

Bestückte Profilschaftfräser



Bestückte Profilschaftfräser können in vielfältigen Ausführungen hergestellt werden. Diese sind in den Schneidstoffen HS, HW und DP erhältlich und werden nach Kundenvorgaben produziert.

Ausführungen in Z 1 – Z 5, mit oder ohne Achswinkel, Z 1/1 – Z 3/3 mit wechselseitigen Achswinkeln sowie mit oder ohne Einbohrschneide möglich.

Näheres hierzu auf Anfrage bei Ihrer nächstgelegenen Leitz Niederlassung oder Vertretung.



Profilmesserkopf VariForm mit Stützplatten

Anwendung:

Zum Fräsen verschiedenartiger Profile. Profilwechsel durch Austausch von Profilmessern und Stützplatten.

Maschine:

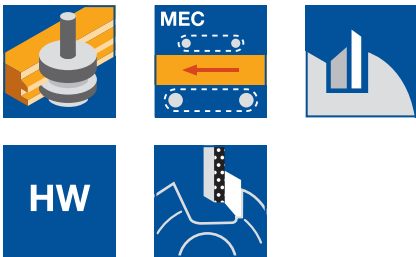
Oberfräsmaschinen mit/ohne CNC-Steuerung, Sonderfräsmaschinen mit Frässpindeln zur Aufnahme von Schaftwerkzeugen.

Werkstückstoff:

Weich- und Harthölzer (HW-30F), Span- und Faserwerkstoffe (Spanplatte, MDF, HDF etc.) roh, kunststoffbeschichtet, furniert etc., Schichthölzer (Sperrholz, Multiplex etc.) (HW-10F).

Technische Information:

3-Punkt-Messerspannung für hohe Präzision und Sicherheit. 3 bis 4-mal nachschärfbar für eine hohe Wirtschaftlichkeit. Baukastensystem: Einsatz derselben Profilmesser in verschiedenen Tragkörpern für unterschiedliche Maschinen.



Tragkörper mech. Vorschub, Z 2

TU 531 2

D	TD	SB	S	PT _{max}	DRI	ID
mm	mm	mm	mm	mm		
110	76	40/45	25x60	15	RL	135400 ●
110	76	50/60	25x60	15	RL	135401 ●

Drehzahl: $n_{\max} = 12000 \text{ min}^{-1}$

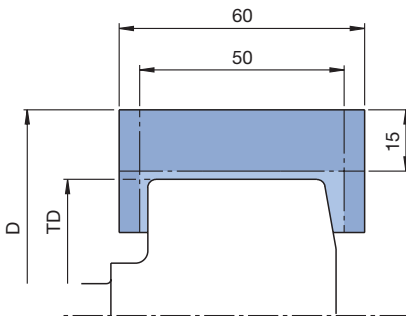
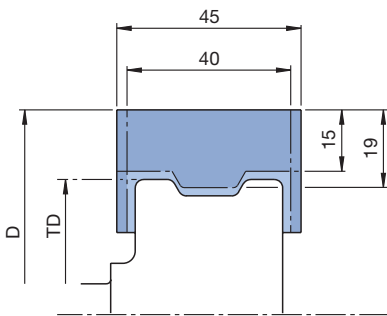
Lieferung mit Spannbacken, ohne Stützplatten und ohne Messer.

Ersatzmesser:

BEZ	H	SB	PT _{max}	ID	ID
	mm	mm	mm	HW-10F	HW-30F
Blankett VariForm	40	40	15	636227 ●	636240 ●
Blankett VariForm	40	45	15	636231 ●	636244 ●
Blankett VariForm	40	50	15	636284 ●	636272 ●
Blankett VariForm	40	60	15	636288 ●	636276 ●

Ersatzteile:

Art	ABM	H	für SB	PT _{max}	ID
	mm	mm	mm	mm	
Stützplatte	für Messer 40x40x2,1	40	40	15	645000 ●
Stützplatte	für Messer 45x40x2,1	40	45	15	645001 ●
Stützplatte	für Messer 50x40x2,1	40	50	15	645002 ●
Stützplatte	für Messer 60x40x2,1	40	60	15	645003 ●
Spannbacken	36x13,5x26		40/45		009761 ●
Spannbacken	44x13,5x26		50/60		009762 ●
Gewindestift	M10x12				006044 ●
Schraubendreher	SW 5, L100				117506 ●



Profilierbarer Bereich



Wechselmesser-Schwalbenschwanzfräser

Anwendung:

Zum Herstellen von Schwalbenschwanzverbindungen insbesondere im Holz- und Rahmenbau.

Maschine:

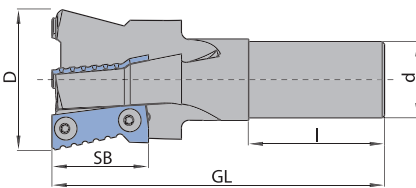
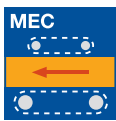
Oberfräsmaschinen mit/ohne CNC-Steuerung, Bearbeitungszentren, Abbundanlagen, Sonderfräsmaschinen für die Bearbeitung von Rahmenteilen.

Werkstückstoff:

Weich- und Harthölzer, verleimte Hölzer und Schichthölzer.

Technische Information:

HW-Wechselmesser Z3 mit Marathonbeschichtung für extrem hohe Standwege. Spanteiler in Schrupp-Schlicht-Ausführung für geringe Zerspankräfte und nahezu glatte Flächen. Im Fräser muss immer je ein Messer des Typs „A“, „B“ und „C“ verbaut sein.



Ausführung mit zylindrischem Schaft, inkl. Messer SB = 38 mm

WG 502 2

D mm	GL mm	SB mm	S mm	DRI	Z	ID ohne Adapter
60	131	38/51	30x53,5	LL	3	250000 ●
60	131	38/51	30x53,5	RL	3	250001 ●

Drehzahl: n = 6000 - 18000 min⁻¹

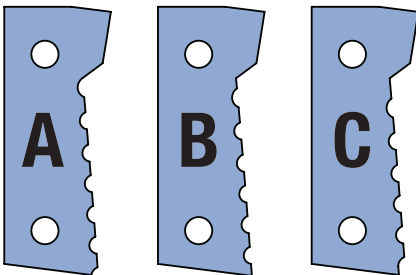
Ersatzmesser:

Teile-Nr.	BEZ	SB mm	Typ	ID LL	ID RL
1	Profilmesser Marathon	38	A	602517 ●	602509 ●
1	Profilmesser Marathon	38	B	602518 ●	602510 ●
1	Profilmesser Marathon	38	C	602519 ●	602511 ●
1	Profilmesser Marathon	51	A	602520 ●	602512 ●
1	Profilmesser Marathon	51	B	602521 ●	602513 ●
1	Profilmesser Marathon	51	C	602522 ●	602514 ●

Ersatzteile:

Teile-Nr.	BEZ	ABM mm	ID
2	Linsenkopfschraube Torx® 15	M4x6	006225 ●
3	Schraubendreher, Torx®	Torx® 15	005457 ●

Ausführung mit zylindrischem Schaft



Ersatzmesser Marathon Typ A, B, C

Arbeitsgang/Anwendung	Formatieren, Fügen, Nuten und Profilieren														
Werkstückstoff [empfohlener Schneidstoff]	Weich- und Harthölzer [HS, HW]. Span- und Faserwerkstoffe (Spanplatte, MDF, HDF etc.), roh, kunststoffbeschichtet, furniert etc. [HW]. Schichthölzer (Sperrholz etc.) [HW]. Duromere [HW]. Plastomere [HS, HW]. Mineralwerkstoffe (Corian, Varicor etc.) [HW]. Verbundplatten (Alucobond, Dibond etc.) [HW].														
Maschinen	Handoberfräsmaschinen. Oberfräsmaschinen ohne CNC-Steuerung.														
Einsatzart	Gegenlauf, begrenzte Spanabnahme. Manueller Vorschub.														
Technische Merkmale	Werkzeuge für Handoberfräsmaschinen lieferbar in den Ausführungen: Nutfräser: HS-massiv HW-bestückt HW-massiv HW-Wendeplatten DP-bestückt (Werden nur für Sondereinsatzfälle bei bekannten Werkstückparametern für Handoberfräsmaschinen geliefert). Profilfräser: HW-bestückt DP-bestückt (Werden nur für Sondereinsatzfälle bei bekannten Werkstückparametern für Handoberfräsmaschinen geliefert).														
Einsatzdaten	<p>Drehzahlen Empfohlene Einsatzdrehzahlen für Bohr- und Fräswerkzeuge auf Handoberfräsmaschinen:</p> <table border="1"> <thead> <tr> <th></th> <th>Empfohlene Einsatzdrehzahl n [min⁻¹]</th> </tr> </thead> <tbody> <tr> <td>Dübellochbohrer</td> <td>3000 - 9000</td> </tr> <tr> <td>Beschlaglochbohrer</td> <td>3000 - 9000</td> </tr> <tr> <td>Nutfräser mit Zylinderschaft</td> <td>18000 - 30000</td> </tr> <tr> <td>Nutfräser mit Gewindenschaft</td> <td>16000 - 24000</td> </tr> <tr> <td>Wendemesser Oberfräser WL 101 1</td> <td>16000 - 18000</td> </tr> <tr> <td>Profilfräser HW-bestückt</td> <td>18000 - 27000</td> </tr> </tbody> </table> <p>Maßgebend ist jedoch die Beschriftung am Schaft!</p>		Empfohlene Einsatzdrehzahl n [min ⁻¹]	Dübellochbohrer	3000 - 9000	Beschlaglochbohrer	3000 - 9000	Nutfräser mit Zylinderschaft	18000 - 30000	Nutfräser mit Gewindenschaft	16000 - 24000	Wendemesser Oberfräser WL 101 1	16000 - 18000	Profilfräser HW-bestückt	18000 - 27000
	Empfohlene Einsatzdrehzahl n [min ⁻¹]														
Dübellochbohrer	3000 - 9000														
Beschlaglochbohrer	3000 - 9000														
Nutfräser mit Zylinderschaft	18000 - 30000														
Nutfräser mit Gewindenschaft	16000 - 24000														
Wendemesser Oberfräser WL 101 1	16000 - 18000														
Profilfräser HW-bestückt	18000 - 27000														
Vorschübe	Die manuelle Vorschubgeschwindigkeit bei Handoberfräsmaschinen ergibt sich je nach geforderter Bearbeitungsqualität, bzw. über die auftretenden Belastungen an der Maschine. Bestimmungsgemäß müssen Werkzeuge für Handvorschub immer im Gegenlauf eingesetzt werden. Arbeiten im Gleichlauf ist nicht zulässig!														
Bearbeitungstechnik	Im Einsatzfeld für Handoberfräsworkzeuge wird in vielen Fällen mittels Frässchablonen am Anlaufring gearbeitet. Hierdurch lassen sich reproduzierbare Werkstückkonturen mit Seriencharakter herstellen. Handoberfräsworkzeuge mit Kugellageranlaufring sind darüber hinaus dazu geeignet, entlang der Kanten bereits vorformatierter Werkstücke geführt zu werden. Werkzeuge ohne Kugellageranlaufring (Nutfräser, Ziernutfräser etc.) werden grundsätzlich nur unter Zuhilfenahme von Anschlag- und Führungsschienensystemen sowie mittels Frässchablonen und Anlaufring eingesetzt.														



Nutfräser, Schaft 8 mm

Anwendung:

Oberfräser zum Formatieren und Nuten.

Maschine:

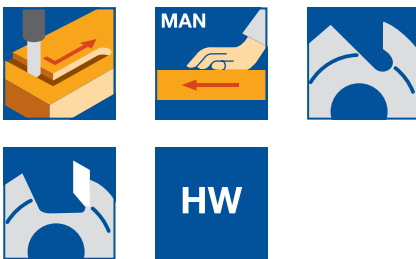
Handoberfräsmaschinen.

Werkstückstoff:

Weich- und Harthölzer, Span- und Faserwerkstoffe (Spanplatte, MDF, HDF etc.) roh, kunststoffbeschichtet, furniert etc., Schichthölzer (Sperrholz, Multiplex etc.).

Technische Information:

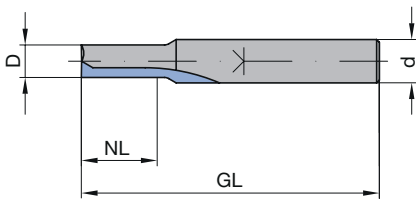
Achsparellele Schneiden, stirnseitiger Anschliff bzw. Einbohrschneide in HW.



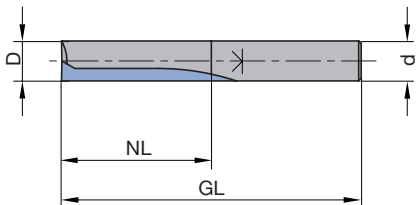
HW-massiv, Z 2

WO 120 1 16

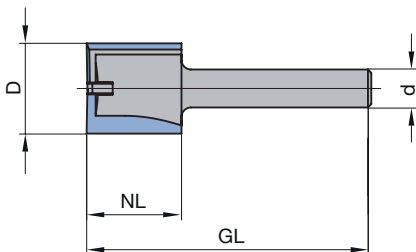
D	GL	NL	S	QAL	DRI	ID
mm	mm	mm	mm			
3	45	6	8x30	HW-massiv	RL	072612 ●
4	45	10	8x30	HW-massiv	RL	072608 ●
5	45	12	8x30	HW-massiv	RL	072613 ●
6	55	14	8x40	HW-massiv	RL	041984 ●
7	55	17	8x30	HW-massiv	RL	041958 ●
8	55	20	8x30	HW-massiv	RL	041985 ●
8	60	30	8x30	HW-massiv	RL	072650 □



ID 041984



ID 072650



ID 072377

HW, Z 2, kurze Nutzlänge

WO 120 1 09, WO 120 1 10

D	GL	NL	S	QAL	DRI	ID
mm	mm	mm	mm			
9	55	25	8x30	HW	RL	040304 ●
10	60	20	8x40	HW	RL	040440 ●
10	60	25	8x30	HW	RL	072614 □
11	60	20	8x40	HW	RL	040441 ●
12	60	20	8x40	HW	RL	072368 ●
13	60	20	8x40	HW	RL	072369 ●
14	60	20	8x40	HW	RL	072370 ●
15	60	20	8x40	HW	RL	072371 ●
16	70	20	8x50	HW	RL	072372 ●
18	60	20	8x40	HW	RL	072374 □
19	60	20	8x40	HW	RL	072376 □
20	60	20	8x50	HW	RL	072377 ●
22	60	20	8x50	HW	RL	072379 ●
24	60	20	8x40	HW	RL	072380 ●
25	60	20	8x40	HW	RL	072381 ●
30	60	20	8x40	HW	RL	072382 ●

HW, Z 2, lange Nutzlänge

WO 120 1 10

D	GL	NL	S	QAL	DRI	ID
mm	mm	mm	mm			
10	60	30	8x30	HW	RL	072651 ●
12	60	30	8x30	HW	RL	072652 ●
16	65	30	8x35	HW	RL	072373 ●
18	60	30	8x30	HW	RL	072375 ●
20	60	30	8x30	HW	RL	072378 ●

Drehzahl: n = 18000 - 30000 min⁻¹

**Nutfräser, Schaft 12 mm****Anwendung:**

Oberfräser zum Formatieren und Nuten. Einfräsen der unteren Dichtungsnut in Türen.

Maschine:

Handoberfräsmaschinen.

Werkstückstoff:

Weich- und Harthölzer, Span- und Faserwerkstoffe (Spanplatte, MDF, HDF etc.) roh, kunststoffbeschichtet, furniert etc., Schichthölzer (Sperrholz, Multiplex etc.).

Technische Information:

Achsparellele Schneiden, Einbohrschneide in HW (nur WO 120 1 10). Lange Ausführung für große Frästiefen (empfohlen in mehreren Zustellungen).

**HW, Z 2**

WO 120 1 01, WO 120 1 10

D	GL	NL	S	DRI	ID
mm	mm	mm	mm		
10	90	35	12x40	RL	072495 ●
12	90	40	12x40	RL	072496 ●
13,2	85	35	12x40	RL	072741 ●
14	85	40	12x40	RL	072104 ●
14	100	50	12x40	RL	072233 ●
15	85	35	12x40	RL	072742 ●
16	90	45	12x40	RL	072105 ●
16	100	60	12x40	RL	072234 ●
18	90	45	12x40	RL	072106 ●
20	90	45	12x40	RL	072107 ●
22	90	45	12x40	RL	072108 ●
24	90	45	12x40	RL	072109 ●
30	90	35	12x40	RL	072498 ●

Drehzahl: $n = 18000 - 30000 \text{ min}^{-1}$

Tabelle zur Auswahl des Nutfräasers in Abhängigkeit der verwendeten unteren Türdichtung:

Dichtung	Breite mm	Tiefe mm	ID
Doppeldicht	12	40	072496
Kältefeind	12	40	072496
Planet HS	13,1	30	072741
Schall-Ex L	14,8	32	072742
Schall-Ex RD	14,8	28	072742
Schall-Ex Ultra	19,7	30	072107



Nutfräser mit Gewindeschaft Innengewinde

Anwendung:

Oberfräser zum Formatieren und Nuten.

Maschine:

Handoberfräsmaschinen. M10: Scheer, M12: DeWalt (vormals ELU).

Werkstückstoff:

Weich- und Harthölzer, Span- und Faserwerkstoffe (Spanplatte, MDF, HDF etc.) roh, kunststoffbeschichtet, furniert etc., Schichthölzer (Sperrholz, Multiplex etc.).

Technische Information:

Achsparallele Schneiden, Stirnseitiger Anschlag bzw. Einbohrschneide in HW.

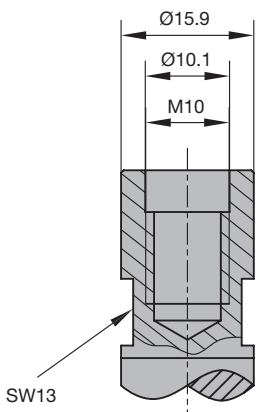


HW, Z 2

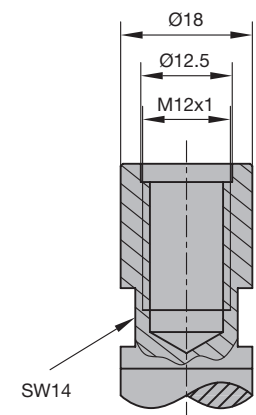
WO 120 1 06, WO 120 1 11, WO 120 1 12

D	GL	NL	S	QAL	DRI	ID
mm	mm	mm	mm			
10	67	35	M10	HW	RL	042050 ●
12	70	40	M12	HW	RL	040082 ●
16	75	45	M12	HW	RL	040084 ●
20	60	25	M12	HW	RL	039942 ●

Drehzahl: n = 16000 - 24000 min⁻¹



Detail Gewindeschaft M10



Detail Gewindeschaft M12x1



Spiralnutfräser HS

Anwendung:

Oberfräser zum Formatieren und Nuten.

Maschine:

Handoberfräsmaschinen.

Werkstückstoff:

Weich- und Harthölzer. Thermoplastische Kunststoffe.

Technische Information:

HS-massiv, spiralförmige Schneiden, angeschliffene Einbohrschneide.

HS, Z 2

WO 160 1



D	GL	NL	S	Z	Drall	DRI	ID
mm	mm	mm	mm				
6	50	21	8x25	2	RD	RL	072766 ●
8	50	19	8x30	2	RD	RL	072391 ●
10	60	30	8x30	2	RD	RL	072393 ●
12	52	20	8x30	2	RD	RL	072185 ●
14	52	20	8x30	2	RD	RL	072186 ●
16	52	20	8x30	2	RD	RL	072187 ●
18	57	25	8x30	2	RD	RL	072188 ●
20	57	25	8x30	2	RD	RL	072189 ●

Drehzahl: n = 18000 - 30000 min⁻¹



Spiralnutfräser HW

Anwendung:

Oberfräser zum Formatieren und Nuten.

Maschine:

Handoberfräsmaschinen.

Werkstückstoff:

Weich- und Harthölzer, Span- und Faserwerkstoffe (Spanplatte, MDF, HDF etc.) roh, kunststoffbeschichtet, furniert etc., Schichthölzer (Sperrholz, Multiplex etc.). Thermoplastische Kunststoffe. Mineralwerkstoffe (Corian, Varicor etc.).

Technische Information:

HW-massiv, spiralförmige Schneiden, angeschliffene Einbohrschneide.



HW, Z 2

WO 160 1

D	GL	NL	S	QAL	Z	Drall	DRI	ID
mm	mm	mm	mm					
4	45	10	8x25	HW-massiv	2	RD	RL	072615 ●
6	50	21	8x30	HW-massiv	2	RD	RL	072759 ●
8	55	25	8x30	HW-massiv	2	RD	RL	072397 ●
10	60	30	8x30	HW-massiv	2	RD	RL	072399 ●

Drehzahl: n = 18000 - 30000 min⁻¹



Wendemesser-Oberfräser

Anwendung:

Oberfräser zum Formatieren und Nuten in Schlichtqualität.

Maschine:

Handoberfräsmaschinen. M10: Scheer, M12: DeWalt (vormals ELU).

Werkstückstoff:

Weich- und Harthölzer, Span- und Faserwerkstoffe (Spanplatte, MDF, HDF etc.) roh, kunststoffbeschichtet, furniert etc., Schichthölzer (Sperrholz, Multiplex etc.)
 Duromere, Plastomere, Mineralwerkstoffe (Corian, Varicor etc.).

Technische Information:

Achsparallele Schneide. Mit HW-Wendemesser Einbohrschneide. Für Nutfräsungen mit konstantem Werkzeugdurchmesser. Messerbestückung ausgelegt für absatzfreien Schnitt. Teflonbeschichtete Tragkörper für verminderten Harz- und Leimansatz.



HW, Z 1+1, mit Einbohrschneide

WL 101 1

D	GL	NL	S	DRI	ID
mm	mm	mm	mm		
16	70	30	8x30	RL	071050 ●
18	70	30	8x30	RL	071051 ●
20	54	12	8x25	RL	040824 ●
16	64	30	M10	RL	040911 ●
20	64	30	M10	RL	040915 ●
16	64	30	M12x1	RL	040917 ●
18	64	30	M12x1	RL	040919 ●
20	64	30	M12x1	RL	040921 ●

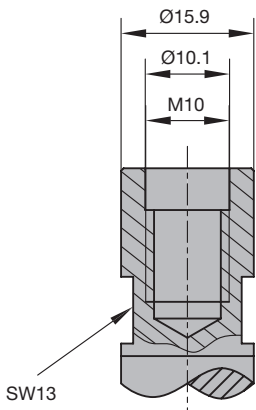
Drehzahl: $n = 16000 - 18000 \text{ min}^{-1}$

Ersatzmesser:

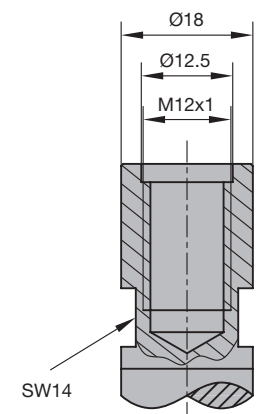
BEZ	Messertyp	ABM	für D	QAL	VE	ID
		mm	mm		STK	
Wendemesser	Bohrschneide	7,6x12x1,5	16 - 18	HW-05F	10	005080 ●
Wendemesser	Bohrschneide	9x12x1,5	20	HW-05F	10	005158 ●
Wendemesser	Umfangschneide	12x12x1,5		HW-05F	10	005081 ●
Wendemesser	Umfangschneide	30x12x1,5		HW-05F	10	005161 ●

Ersatzteile:

BEZ	Messertyp	ABM	für D	ID
		mm	mm	
Schraube	Bohrschneide	M3,5x4 (Kopf D7)	16 - 20	006068 ●
Schraube	Umfangschneide	M3,5x4 (Kopf D9)	16 - 20	006226 ●
Schraubendreher, Torx®		Torx® 15		005457 ●



Detail Gewindeschaft M10



Detail Gewindeschaft M12x1

**Wendemesser-Oberfräser****Anwendung:**

Oberfräser zum Formatieren und Nuten in Schlichtqualität.

Maschine:

Handoberfräsmaschinen.

Werkstückstoff:

Weichhölzer, Span- und Faserwerkstoffe (Spanplatte, MDF, HDF etc.) roh, kunststoffbeschichtet, furniert etc.

Technische Information:

HW-Wendemesser mit Spannbacken geklemmt. Ausführung ohne Bohrschneide nur zum fliegenden Einbohren geeignet. Ausführung mit Bohrschneide auch bedingt zum axialen Einbohren geeignet.

**HW, Z 1, mit Einbohrschneide**

WL 100 1

D	GL	NL	S	DRI	ID
mm	mm	mm	mm		
14	107	45	12x40	RL	041722 ●

HW, Z 1, ohne Bohrschneide

WL 100 1

D	GL	NL	S	DRI	ID
mm	mm	mm	mm		
8	55	20	8x30	RL	041622 ●
10	60	25	8x30	RL	041641 ●
12	66	30	8x30	RL	041665 ●
14	66	30	8x30	RL	041670 ●

Drehzahl: n = 16000 - 24000 min⁻¹

Ersatzmesser:

BEZ	ABM	für D	NL	QAL	VE	ID
	mm	mm	mm		STK	
Wendemesser	20x4,1x1,1	8 - 9	20	HW-05	10	005186 ●
Wendemesser	25x5,5x1,1	10	25	HW-05	10	005188 ●
Wendemesser	30x5,5x1,1	11 - 24	30	HW-05	10	005189 ●
Wendemesser	50x5,5x1,1	14	50	HW-05	10	005191 ●

Ersatzteile:

BEZ	ABM	für D	NL	ID
	mm	mm	mm	
Spannbacken	17,5x5,15x2,8	8 - 9	20	009258 ●
Spannbacken	22,5x6,54x4	10	25	009260 ●
Spannbacken	27,5x7,35x3,7	12 - 14	30	009263 ●
Spannbacken mit Bohrschneide	45x3,7x7,35	14	45	009749 ●
Senkschraube Torx® 8	M2,5x5,7	8 - 11		006231 ●
Senkschraube Torx® 8	M3x7,6	12 - 14		006233 ●
Senkschraube Torx® 15	M4x11,5	16 - 20		006234 ●
Schraubendreher Torx®	Torx® 8, L=40			006092 ●
Schraubendreher Torx®	Torx® 15			005457 ●



Bohrfräser

Anwendung:

Oberfräser zum Bündigfräsen von Furnier- oder Beschichtungsüberständen sowie zum Einbohren und Auffräsen überfurnierter bzw. überbeschichteter Ausschnitte in Plattenwerkstoffen.

Maschine:

Handoberfräsmaschinen.

Werkstückstoff:

Span- und Faserwerkstoffe (Spanplatte, MDF, HDF etc.) roh, kunststoffbeschichtet, furniert etc., Schichtstoffe (HPL, CPL etc.).

Technische Information:

Achsparelle Schneide und Dachform-Einbohrschneide.

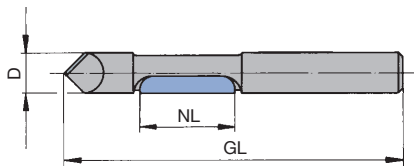


HW, Z 1, mit Anlaufbund

WO 250 0 01

D	GL	NL	S	DRI	ID
mm	mm	mm	mm		
6	65	19	6x27	RL	039610 ●
8	65	19	8x30	RL	041586 ●

Drehzahl: n = 18000 - 30000 min⁻¹



Bohrfräser Z 1 mit Stirnschneide



Nutfräser

Anwendung:

Oberfräser zum Nuten in die Schmalseite der Platten.

Maschine:

Handoberfräsmaschinen.

Werkstückstoff:

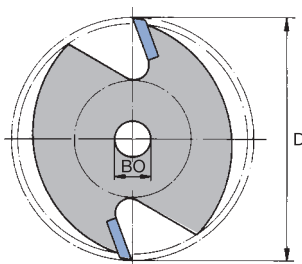
Weich- und Harthölzer, Span- und Faserwerkstoffe (Spanplatte, MDF, HDF etc.) roh, kunststoffbeschichtet, furniert etc., Schichthölzer (Sperrholz, Multiplex etc.).

HW, Z 2, Flachzahn, ohne Aufnahmedorn

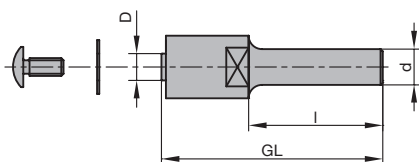
WK 200 3 01

D	BO	SB	ID
mm	mm	mm	
40	6	1,5	039644 ●
40	6	2	039652 ●
40	6	2,5	039660 ●
40	6	3	039668 ●
40	6	3,5	039672 ●
40	6	4	039676 ●
40	6	5	070653 ●

Drehzahl: n = 12000 - 14000 min⁻¹



WK 200 3 01 Nutfräser Z 2



PM 100 0 Aufnahmedorn

Anwendung:

Zur Aufnahme der Nutfräser WK 200 3 01 ohne Kugellageranlauftring.

Aufnahmedorn ohne Kugellageranlauftring

PM 100 0

D	GL	S	DRI	ID
mm	mm	mm		
6	49	8x30	RL	072772 □

Ersatzteile:

BEZ	ABM	ID
	mm	
Passscheibe	6x12x0,5	116009 ●
Spannschraube Torx® 15	M4x9	007887 ●
Schraubendreher, Torx®	Torx® 15	005457 ●



Bündigfräser

Anwendung:

Oberfräser zum Bündigfräsen bzw. Anfasen von Furnier-, Schichtstoff- und Kantenüberständen. Führung des Werkzeuges am Werkstück mittels Kugellageranlaufing.

Maschine:

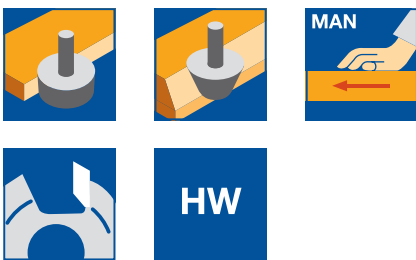
Handoberfräsmaschinen.

Werkstückstoff:

Weich- und Harthölzer, Span- und Faserwerkstoffe (Spanplatte, MDF, HDF etc.) roh, kunststoffbeschichtet, furniert etc., Schichthölzer (Sperrholz, Multiplex etc.).

Technische Information:

Kugellageranlaufing zum Fräsen mit Schablone oder mit Ablaufkante am Werkstück.



Bündigfräser, HW, Z 2 mit Anlaufing

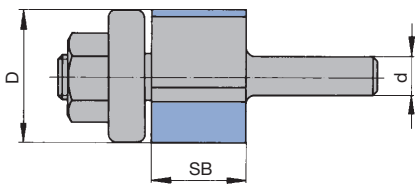
WO 203 1, WO 203 1 01

D	SB	S	BEM	DRI	ID
mm	mm	mm			
21	15	6x30	Anlaufing unten	RL	039440 ●
12,7	25	8x30	Anlaufing unten	RL	072509 ●
19	25	8x30	Anlaufing schaftseitig	RL	072572 ●

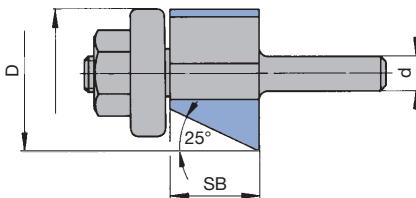
Drehzahl: n = 18000 - 27000 min⁻¹

Ersatzteile:

BEZ	BEM	ABM	ID
Kugellager	zu ID 072509	12,7x4,97x4,76 mm	008088 ●
Kugellager	zu ID 072572	19,05x12,7x4,97	008105 ●
Kugellageranlaufing	zu ID 039440	21x7,2x15,88	072157 ●



Bündigfräser mit Anlaufing, unten



Bündig-Fasefräser mit Anlaufing, unten

Bündig-Fasefräser, HW, Z 1+1/Fase 45°

WO 314 1 01

D	D1	SB	S	FAW	DRI	ID
mm	mm	mm	mm	°		
24	18	11	8x30	45°	RL	070477 ●

Drehzahl: n = 18000 - 27000 min⁻¹

Ersatzteile:

BEZ	BEM	ABM	ID
Kugellageranlaufing	zu ID 070477	18x8x15,88 mm	070828 ●



Wendemesser-Füge- / Fasefräser

Anwendung:

Oberfräser zum Bündigfräsen bzw. Anfasen auf Maschinen mit separatem Kopier- oder Anlaufing bzw. mittels Anschlag- oder Führungsschienensystemen.

Maschine:

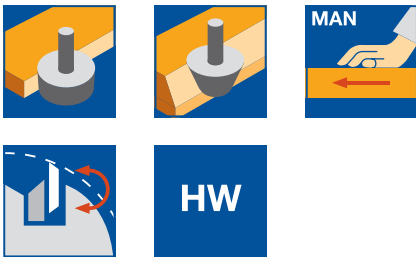
Handoberfräsmaschinen.

Werkstückstoff:

Weich- und Harthölzer, Span- und Faserwerkstoffe (Spanplatte, MDF, HDF etc.) roh, kunststoffbeschichtet, furniert etc., Schichthölzer (Sperrholz, Multiplex etc.).

Technische Information:

Werkzeuge mit Kugellageranlaufing zum Fräsen mit Schablone oder mit Ablaufkante am Werkstück. Austauschbare HW-Wendemesser.



HW, Z 2, mit Kugellageranlaufing

WL 220 1, WL 320 1

Klass.	D	GL	NL	S	FAW	DRI	ID
	mm	mm	mm	mm	°		
WL 220 1	19	52,7	12	8x30	0°	RL	072776 ●
WL 220 1	19	64,5	20	8x30	0°	RL	040765 ●
WL 220 1	19	74,5	30	8x30	0°	RL	040774 ●
WL 320 1	27	60		8x30	45°	RL	072767 ●

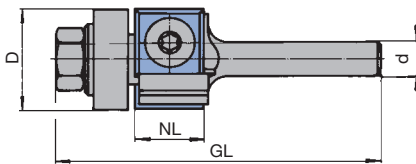
Drehzahl: n = 18000 - 30000 min⁻¹

Ersatzmesser:

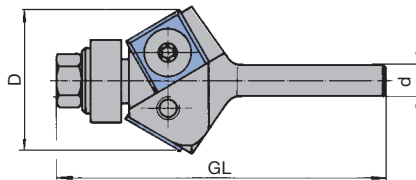
BEZ	Messertyp	BEM	ABM	QAL	VE	ID
			mm		STK	
Wendemesser	Umfangsschneide	Fase 45°	12x12x1,5	HW-05F	10	005081 ●
Wendemesser	Umfangsschneide		20x12x1,5	HW-05F	10	005083 ●
Wendemesser	Umfangsschneide		30x12x1,5	HW-05F	10	005084 ●

Ersatzteile:

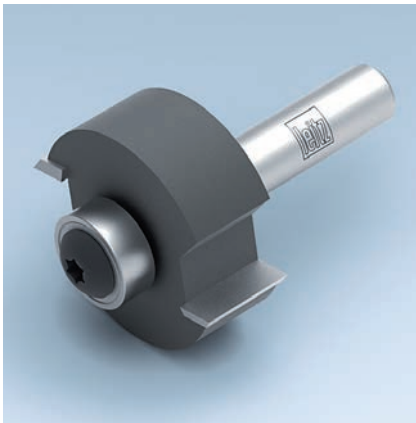
BEZ	BEM	ABM	ID
		mm	
Kugellager	D19	19x6x6	008082 ●
Kugellager	D27/45°	12,7x4,97x4,76	008088 ●
Mutter	NL30	M6	005651 ●
Linsenkopfschraube Torx® 15	NL12	M4x5	007038 ●
Spannschraube Torx® 15	NL12/45°	M4x9	007887 ●
Linsenkopfschraube Torx® 15	NL20/30	M4x6	006225 ●
Schraubendreher, Torx®		Torx® 15	005457 ●



WL 220 1; 0°-Fügefräser mit Anlaufing



WL 320 1; 30°-Fasefräser mit Anlaufing



Falzfräser

Anwendung:

Oberfräser zum Fräsen von Falzen.

Maschine:

Handoberfräsmaschinen.

Werkstückstoff:

Weich- und Harthölzer, Span- und Faserwerkstoffe (Spanplatte, MDF, HDF etc.) roh, kunststoffbeschichtet, furniert etc., Schichthölzer (Sperrholz, Multiplex etc.).

Technische Information:

Achsparelle Schneiden, Kugellageranlauftring. Variable Falzbreite durch Austausch der Anlaufringe.



HW, Z 2

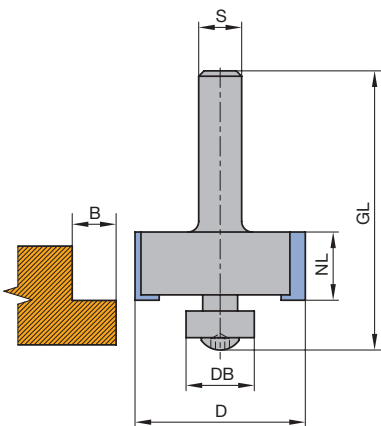
WO 434 1

D	DB	GL	NL	S	QAL	DRI	ID
mm	mm	mm	mm	mm			
31,7	12,7	54	12,7	8x30	HW	RL	072479 ●

Drehzahl: n = 16000 - 22000 min⁻¹

Ersatzteile:

BEZ	ABM	B	ID
	mm	mm	
Kugellager	9,53x3,17x4,76	11	008087 ●
Kugellager	12,7x4,97x4,76	9,5	008088 ●
Kugellageranlauftring	16x8x4,76	7,9	072629 ●
Kugellageranlauftring	19x8x4,76	6,35	072630 ●
Kugellageranlauftring	22x8x4,76	4,9	072631 ●
Linienkopfschraube Torx® 15	M4x8		007407 ●
Schraubendreher, Torx®	Torx® 15		005457 ●



Hinweis:

Variable Falzbreiten durch Austausch der Anlaufringe.

DB	9,53	12,7	16	19	22
B	11	9,5	7,9	6,35	4,9



Wendeplatten-Falzfräser

Anwendung:

Oberfräser zum Fräsen von Falzen.

Maschine:

Handoberfräsmaschinen.

Werkstückstoff:

Weich- und Harthölzer, Span- und Faserwerkstoffe (Spanplatte, MDF, HDF etc.) roh, kunststoffbeschichtet, furniert etc., Schichthölzer (Sperrholz, Multiplex etc.).

Technische Information:

Achsparellele Schneiden, Kugellageranlaufsring. Variable Falzbreite durch Austausch der Anlaufsringe.



HW, Z 2, mit Kugellageranlaufsringssatz

AL 630 1

D	DB	GL	NL	S	QAL	DRI	ID
mm	mm	mm	mm	mm			
38	12,7	54	12,7	8x30	HW	RL	072521 •

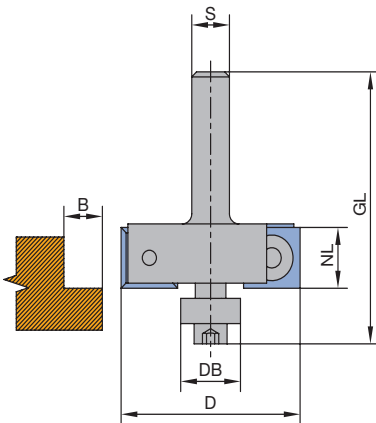
Drehzahl: n = 18000 - 27000 min⁻¹

Ersatzmesser:

BEZ	ABM	QAL	ID
	mm		
Wendemesser	12x12x1,5	HW-05F	005081 •

Ersatzteile:

BEZ	ABM	B	ID
	mm	mm	
Kugellager	9,53x3,17x4,76	11	008087 •
Kugellager	12,7x4,97x4,76	9,5	008088 •
Kugellageranlaufsring	16x8x4,76	7,9	072629 •
Kugellageranlaufsring	19x8x4,76	6,35	072630 •
Kugellageranlaufsring	22x8x4,76	4,9	072631 •
Linsenkopfschraube Torx® 15	M4x8		007407 •
Linsenkopfschraube Torx® 15	M4x6		006225 •
Schraubendreher, Torx®	Torx® 15		005457 •



DB	9,53	12,7	16	19	22
B	14,2	12,6	11	9,5	8

Hinweis:

Kugellageranlaufsringset bestehend aus DB = 9,53 / 12,7 / 16 / 19 und 22 mm



Viertelstabfräser

Anwendung:

Oberfräser zum Abrunden auf Maschinen mit separatem Kopier- oder Anlaufing bzw. mittels Anschlag- oder Führungsschienensystemen.

Maschine:

Handoberfräsmaschinen.

Werkstückstoff:

Weich- und Harthölzer, Span- und Faserwerkstoffe (Spanplatte, MDF, HDF etc.) roh, kunststoffbeschichtet, furniert etc., Schichthölzer (Sperrholz, Multiplex etc.).

Technische Information:

Schneiden mit Achswinkel, ohne Einbohrschneide.

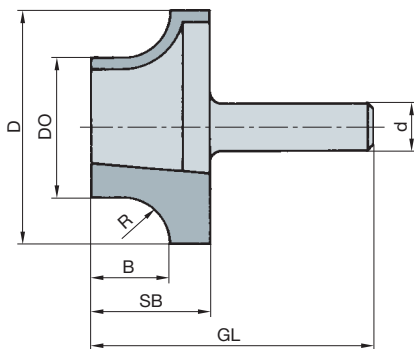


Viertelstabfräser, HW, Z 2

WO 531 1 01

D	D ₀	SB	GL	S	R	DRI	ID
mm	mm	mm	mm	mm	mm		
17	11	10	41	8x30	3	RL	072429 ●
19	11	11	42	8x30	4	RL	072431 ●
21	11	12	43	8x30	5	RL	072433 ●
23	11	13	44	8x30	6	RL	072435 ●
27	11	15	45	8x30	8	RL	072437 ●

Drehzahl: n = 18000 - 27000 min⁻¹



Viertelstabfräser Z 2



Abrundfräser

Anwendung:

Oberfräser zum Abrunden von Werkstückkanten. Führung des Werkzeuges am Werkstück mittels Kugellageranlaufing.

Maschine:

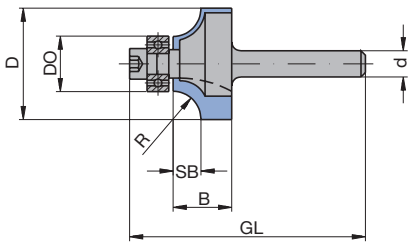
Handoberfräsmaschinen.

Werkstückstoff:

Weich- und Harthölzer, Span- und Faserwerkstoffe (Spanplatte, MDF, HDF etc.) roh, kunststoffbeschichtet, furniert etc., Schichthölzer (Sperrholz, Multiplex etc.).

Technische Information:

Kugellageranlaufing unten angeordnet zum Fräsen mit Schablone oder mit Ablaufkante am Werkstück.



Abrundfräser

Abrundfräser, HW, Z 2, Schaft 6 / 8 mm

WO 551 1

D	D ₀	GL	SB	B	S	R	DRI	ID
mm	mm	mm	mm	mm	mm	mm		
16,7	12,7	49	2	12	6x30	2	RL	072456 ●
18,7	12,7	50	3	7	6x30	3	RL	072458 ●
25,5	12,7	54	6	12	6x30	6,35	RL	072462 ●
17,1	12,7	49	2	12	8x30	2,2	RL	072636 ●
19,1	12,7	50	3	7	8x30	3	RL	072635 ●
22,7	12,7	52	5	9	8x30	5	RL	072634 ●
28,7	12,7	55	8	12	8x30	8	RL	072632 ●
31,7	12,7	56	9,5	16,5	8x30	9,5	RL	072637 ●
42,7	12,7	62	15	22	8x30	15	RL	072639 ●

Drehzahl: n = 18000 - 27000 min⁻¹

Abrundfräser, HW, Z 2, Schaft 12 mm

WO 551 1

D	D ₀	GL	SB	B	S	R	DRI	ID
mm	mm	mm	mm	mm	mm	mm		
63	12,7	80	26	32	12x40	25	RL	072501 ●

Drehzahl: n = 16000 - 22000 min⁻¹

Ersatzteile:

BEZ	ABM	ID
	mm	
Kugellager	12,7x4,97x4,76	008088 ●
Schraube mit ISK	M4x10	005846 ●



Fasefräser

Anwendung:

Oberfräser zum Anfasen von Werkstückkanten. Führung des Werkzeuges am Werkstück mittels Kugellageranlauffring.

Maschine:

Handoberfräsmaschinen.

Werkstückstoff:

Weich- und Harthölzer, Span- und Faserwerkstoffe (Spanplatte, MDF, HDF etc.) roh, kunststoffbeschichtet, furniert etc., Schichthölzer (Sperrholz, Multiplex etc.).

Technische Information:

Kugellageranlauffring unten angeordnet zum Fräsen mit Schablone oder mit Ablaufkante am Werkstück.



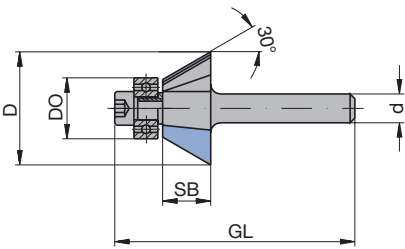
Fasefräser, HW, Z 2, Schaft 8 mm

WO 314 1, WO 315 1

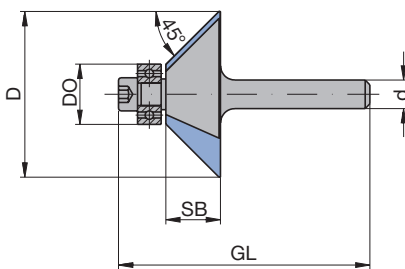
D	D ₀	GL	SB	FAW	S	DRI	ID
mm	mm	mm	mm	°	mm		
25,7	12,7	70	25,1	15°	8x30	RL	072522 ●
25	12,7	50,3	12	30°	8x30	RL	072774 ●
38,5	12,7	64,5	23	30°	8x30	RL	072523 ●
26	12,7	47,8	7	45°	8x30	RL	072775 ●

Ersatzteile:

BEZ	ABM	für D ₀	ID
	mm	mm	
Kugellager	12,7x4,97x4,76	12,7	008088 ●
Kugellager	15,88x5x6,35	15,88	008081 ●
Schraube mit ISK	M4x10		005846 ●



WO 314 1 02; Fasefräser 30°



WO 314 1 03; Fasefräser 45°

Fasefräser, HW, Z 2, Schaft 12 mm

WO 315 1

D	D ₀	GL	SB	FAW	S	DRI	ID
mm	mm	mm	mm	°	mm		
55	12,7	76	20	45°	12x40	RL	072517 ●

Drehzahl: n = 18000 - 27000 min⁻¹

Ersatzteile:

BEZ	ABM	für D ₀	ID
	mm	mm	
Kugellager	12,7x4,97x4,76	12,7	008088 ●
Schraube mit ISK	M4x10		005846 ●



Hohlkehlfräser

Anwendung:

Oberfräser zum Fräsen von Hohlkehlen und Safrillen sowie zum Kopieren von Formteilen.

Maschine:

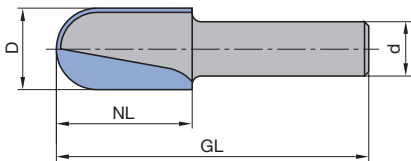
Handoberfräsmaschinen.

Werkstückstoff:

Weich- und Harthölzer, Span- und Faserwerkstoffe (Spanplatte, MDF, HDF etc.) roh, kunststoffbeschichtet, furniert etc., Schichthölzer (Sperrholz, Multiplex etc.).

Technische Information:

Führung mittels separatem Kopier- oder Anlaufring bzw. mittels Anschlag- oder Führungsschienensystemen.



Hohlkehlfräser ohne Anlaufring

Hohlkehlfräser, HW, Z 2, Schaft 8 mm

WO 531 1, WO 531 1 06

D	GL	NL	S	R	DRI	ID
mm	mm	mm	mm	mm		
8	38	8	8x30	4	RL	041153 ●
16	65	25	8x30	5	RL	072616 ●
12,7	40	10	8x30	6,35	RL	072403 ●
16	41	11	8x30	8	RL	072405 ●
19,4	41	11	8x30	9,7	RL	072057 ●
25,4	44	14	8x30	12,7	RL	072058 ●

Hohlkehlfräser, HW, Z 2, Schaft 12 mm

WO 531 1

D	GL	NL	S	R	DRI	ID
mm	mm	mm	mm	mm		
30	60	20	12x40	15	RL	072222 ●
40	65	25	12x40	20	RL	072239 ●

Drehzahl: n = 18000 - 27000 min⁻¹



Hohlkehlfräser mit Anlaufring

Anwendung:

Oberfräser zum Fräsen von Hohlkehlen und Safrillen sowie zum Kopieren von Formteilen.

Maschine:

Handoberfräsmaschinen.

Werkstückstoff:

Weich- und Harthölzer, Span- und Faserwerkstoffe (Spanplatte, MDF, HDF etc.) roh, kunststoffbeschichtet, furniert etc., Schichthölzer (Sperrholz, Multiplex etc.).

Technische Information:

Kugellageranlaufring oben angeordnet, zur Führung an Schablonen bzw. Führungsschienensystemen.



Hohlkehlfräser, HW, Z 2, mit Anlaufring

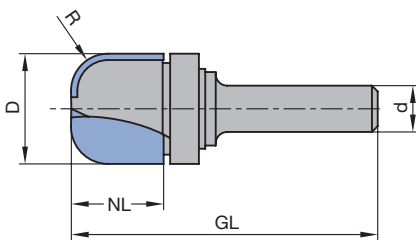
WO 551 1

D	GL	NL	S	R	DRI	ID
mm	mm	mm	mm	mm		
19	53	16	8x30	6,4	RL	072617 •

Drehzahl: n = 18000 - 27000 min⁻¹

Ersatzteile:

BEZ	ABM	ID
	mm	
Kugellager	19,05x12,7x4,97	008105 •
Sicherungsring	12x1 DIN 471	008419 •



Hohlkehlfräser mit Anlaufring



Hohlkehlfräser mit Anlauftring

Anwendung:

Oberfräser zum Fräsen von Hohlkehlen.

Maschine:

Handoberfräsmaschinen.

Werkstückstoff:

Weich- und Harthölzer, Span- und Faserwerkstoffe (Spanplatte, MDF, HDF etc.) roh, kunststoffbeschichtet, furniert etc., Schichthölzer (Sperrholz, Multiplex etc.).

Technische Information:

Schneiden mit Achswinkel, Kugellageranlauftring.

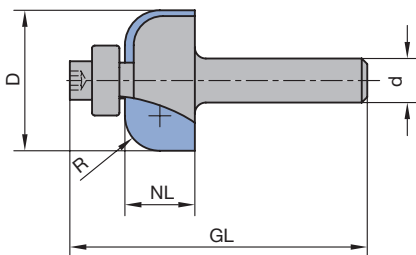


HW, Z 2

WO 551 1, WO 551 1 02

D	GL	NL	S	R	DRI	ID
mm	mm	mm	mm	mm		
25,5	54	12,7	8x30	6,35	RL	072471 ●
28,8	56	14	8x30	8	RL	072473 ●
31,7	56	14,3	8x30	9,5	RL	072475 ●
38,1	57	16	8x30	12,7	RL	072477 ●

Drehzahl: n = 18000 - 27000 min⁻¹



Ersatzteile:

BEZ	ABM	ID
	mm	
Kugellager	12,7x4,97x4,76	008088 ●
Schraube mit ISK	M4x10	005846 ●

Hohlkehlfräser mit Anlauftring



Grat-Zinkenfräser

Anwendung:

Oberfräser zum Fräsen der Zinken von Zinken- und Schwalbenschwanzverbindungen.

Maschine:

Handoberfräsmaschinen.

Werkstückstoff:

Weich- und Harthölzer, Schichthölzer (Sperrholz, Multiplex etc.).

Technische Information:

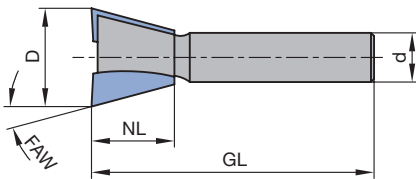
Achswinkelschneiden. Ausführung mit Vorschnайдern für erhöhte Fräsqualität.



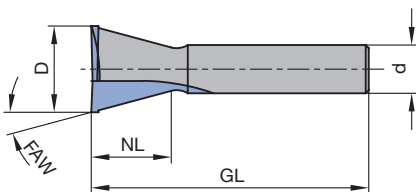
HS/HW, Z 2, Schaft 8 mm, ohne Vorschnайдern

WO 610 1, WO 612 1

D	GL	NL	S	FAW	QAL	DRI	ID
mm	mm	mm	mm	°			
13,8	46	13,5	8x30	15°	HS	RL	072757 ●
20	49	17	8x30	15°	HS	RL	072411 ●
13,8	46	13,5	8x30	15°	HW	RL	072758 ●
16	46	13,5	8x30	15°	HW	RL	072045 ●
20	49	17	8x30	15°	HW	RL	072417 ●
14,3	50	16	8x30	10°	HW	RL	072585 ●
20	58	26	8x30	10°	HW	RL	072583 ●



Grat-Zinkenfräser ohne Vorschnайдern



Grat-Zinkenfräser mit Vorschnайдern

HW, Z 2, Schaft 8 mm, mit Vorschnайдern

WO 612 1

D	GL	NL	S	FAW	QAL	DRI	ID
mm	mm	mm	mm	°			
14,3	46	13,5	8x30	15°	HW	RL	070361 □

Drehzahl: n = 18000 - 27000 min⁻¹



V-Nutfräser / Schriftenfräser

Anwendung:

Oberfräser zum Fräsen von V-Nuten und zum Gravieren von Schriftzügen.

Maschine:

Handoberfräsmaschinen.

Werkstückstoff:

Weich- und Harthölzer, Span- und Faserwerkstoffe (Spanplatte, MDF, HDF etc.) roh, kunststoffbeschichtet, furniert etc., Schichthölzer (Sperrholz, Multiplex etc.).

Technische Information:

Achswinkelschneiden. Schriftenfräser Z 1 besonders geeignet zum Gravieren von feinen Schriftzügen.



HS / HW, Z 1

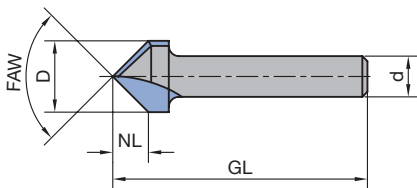
WO 531 1

D	GL	NL	S	FAW	QAL	DRI	ID
mm	mm	mm	mm	°			
11	50	9,5	8x30	60°	HW	RL	070562 ●
11	55	9,5	8x30	60°	HS	RL	070262 ●

HS / HW, Z 2

WO 531 1

D	GL	NL	S	FAW	QAL	DRI	ID
mm	mm	mm	mm	°			
11	50	9,5	8x30	60°	HS	RL	072421 ●
14	50	7	8x30	90°	HS	RL	072423 ●
14	50	7	8x30	90°	HW	RL	072425 ●



Drehzahl: n = 18000 - 27000 min⁻¹

V-Nutfräser / Schriftenfräser



V-Nutfräser für Gipskarton

Anwendung:

Oberfräser zum Fräsen von V-Nuten in Gipskartonplatten für Folding-Arbeiten.

Maschine:

Handoberfräsmaschinen.

Werkstückstoff:

Gipskarton und Gipsfaserwerkstoffe, Weich- und Harthölzer, Span- und Faserwerkstoffe (Spanplatte, MDF, HDF etc.) roh, kunststoffbeschichtet, furniert etc., Schichthölzer (Sperrholz, Multiplex etc.).

Technische Information:

Schneiden mit Achswinkel, flache Spitze ausgelegt für Folding-Arbeiten.

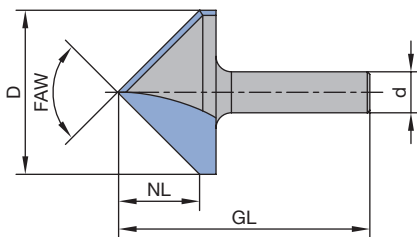


HW, Z 1 / Z 2

WO 531 1

D	GL	NL	S	FAW	QAL	Z	DRI	ID
mm	mm	mm	mm	°				
12,5	55	14	8x30	45°	HW	1	RL	072618 ●
32	49	16	8x30	90°	HW	2	RL	070673 ●

Drehzahl: n = 18000 - 27000 min⁻¹



V-Nutfräser für Gipskarton



Profilfräser

Anwendung:
Oberfräser zum Profilieren.

Maschine:
Handoberfräsmaschinen.

Werkstückstoff:
Weich- und Harthölzer, Span- und Faserwerkstoffe (Spanplatte, MDF, HDF etc.) roh, kunststoffbeschichtet, furniert etc., Schichthölzer (Sperrholz, Multiplex etc.).

Technische Information:
Achswinkelschneiden. Werkzeuge mit Anlauftring zur Führung entlang der Werkstückkanten. Griffmuldenfräser zum Anfräsen einer verdeckten Griffmulde an Möbelfronten.



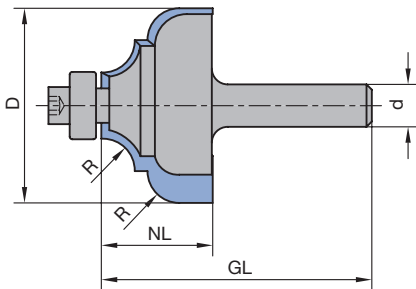
HW, Z 2, Profilfräser, mit Anlauftring

WO 551 1

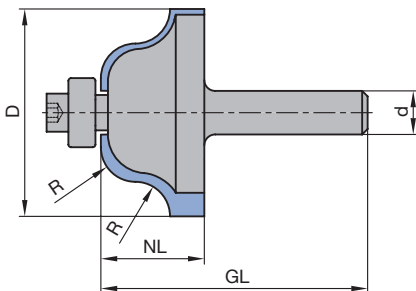
D	GL	NL	S	R	DRI	ID
mm	mm	mm	mm	mm		
36,7	61	21	8x30	6	RL	072511 ●

Ersatzteile:

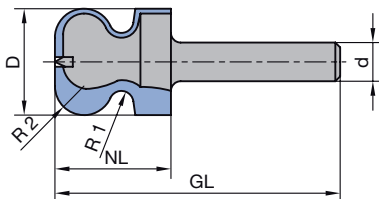
BEZ	ABM	ID
	mm	
Kugellager	12,7x4,97x4,76	008088 ●
Schraube mit ISK	M4x10	005846 ●



Profilfräser mit Anlauftring WO 551 1



Doppelradiusfräser mit Anlauftring
WO 531 1



Griffmuldenfräser WO 532 1

HW, Z 2, Doppelradiusfräser, mit Anlauftring

WO 551 1

D	GL	NL	S	R	DRI	ID
mm	mm	mm	mm	mm		
31,7	53	13	8x30	4	RL	072481 ●
38,1	59	19	8x30	6,35	RL	072483 ●

Ersatzteile:

BEZ	ABM	ID
	mm	
Kugellager	12,7x4,97x4,76	008088 ●
Schraube mit ISK	M4x10	005846 ●

HW, Z 2, Griffmuldenfräser

WO 532 1

D	GL	NL	S	R1	R2	DRI	ID
mm	mm	mm	mm	mm	mm		
22	59	16	8x30	2,5	6	RL	072624 ●

Drehzahl: n = 18000 - 27000 min⁻¹



T-Nutfräser

Anwendung:

Oberfräser zum Fräsen von T-Nuten, und Aufhängetaschen an Bilderrahmen.

Maschine:

Handoberfräsmaschinen.

Werkstückstoff:

Weich- und Harthölzer, Span- und Faserwerkstoffe (Spanplatte, MDF, HDF etc.) roh, kunststoffbeschichtet, furniert etc., Schichthölzer (Sperrholz, Multiplex etc.).

Technische Information:

Achspanparallele Schneide.

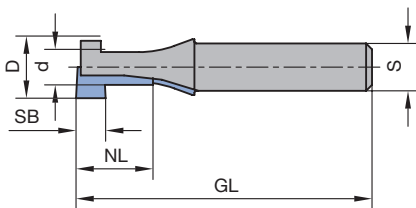


HW, Z 1

WO 120 1

D	d	SB	GL	NL	S	QAL	DRI	ID
mm	mm	mm	mm	mm	mm			
10,5	6,5	5	50	13	8x30	HW	RL	072526 •

Drehzahl: $n = 18000 - 27000 \text{ min}^{-1}$



T-Nutfräser



Verleimfräser

Anwendung:

Oberfräser zum Fräsen von Verleimprofilen.

Maschine:

Handoberfräsmaschinen.

Werkstückstoff:

Weich- und Harthölzer, Schichthölzer (Sperrholz, Multiplex etc.).

Technische Information:

Achsparelle Schneide. Führung mittels Anschlag oder Führungsschienensystem.

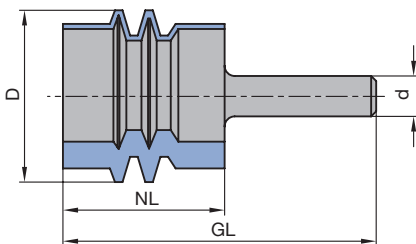
HW, Z 2

WO 631 1



D	GL	NL	HD	S	QAL	DRI	ID
mm	mm	mm	mm	mm			
34	62	32	30	8x30	HW	RL	072197 •

Drehzahl: n = 18000 - 27000 min⁻¹



Verleimfräser



Spiralnutfräser

Anwendung:

Oberfräser zum Formatieren und Nuten.

Maschine:

Handoberfräsmaschinen.

Werkstückstoff:

Mineralwerkstoffe (Corian, Varicor etc.).

Technische Information:

HW-massive Ausführung, spiralförmige Schneiden, angeschliffene Einbohrschneide.

HW, Z 2, Spiral-Schruppschichtfräser

WO 160 2 04

D	GL	NL	S	Drall	DRI	ID
mm	mm	mm	mm			
12	87	42	12x40	LD	RL	072707 ●



HW, Z 2, Spiral-Schichtfräser

WO 160 2 05

D	GL	NL	S	Drall	DRI	ID
mm	mm	mm	mm			
10	70	25	10x40	RD	RL	042458 ●
12	70	25	12x40	RD	RL	042758 ●
12	87	42	12x40	RD	RL	072705 ●

Drehzahl: n = 18000 - 27000 min⁻¹



Wendeplatten-Nutfräser

Anwendung:

Oberfräser zum Formatieren und Nuten.

Maschine:

Handoberfräsmaschinen.

Werkstückstoff:

Mineralwerkstoffe (Corian, Varicor etc.).

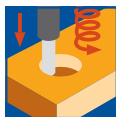
Technische Information:

Achsparellele Schneide. Ausführung mit Einbohrschneide bedingt zum axialen Einbohren geeignet.

HW, Z 1, mit Einbohrschneide

WL 100 1

D	GL	NL	S	DRI	ID
mm	mm	mm	mm		
14	107	45	12x40	RL	041722 ●



Drehzahl: n = 16000 - 24000 min⁻¹

Ersatzmesser:

BEZ	ABM	NL	QAL	VE	ID
	mm	mm		STK	
Wendemesser	50x5,5x1,1	50	HW-05	10	005191 ●

Ersatzteile:

BEZ	ABM	ID
	mm	
Spannbacken mit Bohrschneide	45x3,7x7,35	009749 ●
Senkschraube Torx® 8	M3x7,6	006233 ●



Bündigfräser mit Anlauftring

Anwendung:

Oberfräser zum bündigen Abfräsen von verklebten Mineralwerkstoffbauteilen.

Maschine:

Handoberfräsmaschinen.

Werkstückstoff:

Mineralwerkstoffe (Corian, Varicor etc.).

Technische Information:

Achsparellele Schneiden. Kugellageranlauftring aus Kunststoff zum Schutz vor Abzeichnungen am Werkstück.



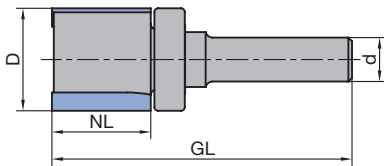
HW, Z 2, mit Anlauftring oben

WO 203 1

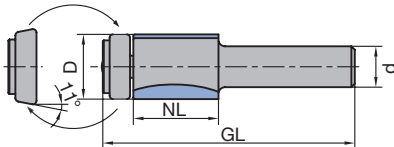
D	GL	NL	S	DRI	ID
mm	mm	mm	mm		
28	80	25	12x40	RL	072697 ●

Ersatzteile:

BEZ	ABM	ID
	mm	
Kugellageranlauftring	28x8,3x15	072712 ●



Bündigfräser mit Anlauftring oben



Bündigfräser mit Anlauftring unten



HW, Z 2, mit Anlauftring unten

AO 640 1

D	GL	NL	S	DRI	ID
mm	mm	mm	mm		
19	74	25	12x40	RL	072709 ●

Ersatzteile:

BEZ	ABM	ID
	mm	
Kugellageranlauftring	19x8x4,76	072630 ●
Kugellageranlauftring	22x8x4,76/11°	072711 ●
Linienkopfschraube Torx® 15	M4x8	007407 ●

HW-Wendepatte, Z 2, mit Anlauftring unten

WL 220 1

D	GL	NL	S	DRI	ID
mm	mm	mm	mm		
21	89	30	12x40	RL	072220 ●

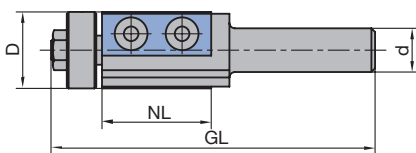
Drehzahl: n = 18000 - 27000 min⁻¹

Ersatzmesser:

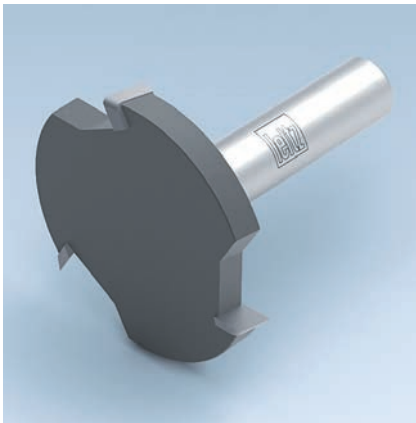
BEZ	ABM	VE	ID
	mm	STK	
Wendemesser	29,5x12x1,5	10	005161 ●

Ersatzteile:

BEZ	ABM	ID
	mm	
Kugellageranlauftring	15,88x21x8,1	072255 ●
Mutter	M6	005651 ●
Linienkopfschraube Torx® 15	M4x6	006225 ●
Schraubendreher, Torx®	Torx® 15	005457 ●



Wendepatten-Bündigfräser mit Anlauftring unten



Planfräser

Anwendung:

Oberfräser zum Fräsen von Abplattungen.

Maschine:

Handoberfräsmaschinen.

Werkstückstoff:

Mineralwerkstoffe (Corian, Varicor etc.).

Technische Information:

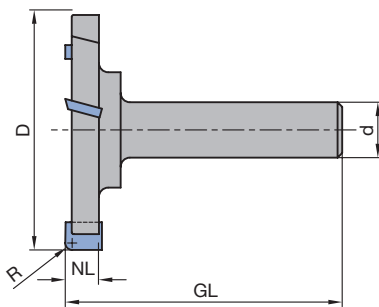
Optimierte Schneidengeometrie für saubere Planflächen. Geeignet auch zum Bündigfräsen nachträglich eingelassener Spülbecken aus Mineralwerkstoff.



HW, Z 3

WO 110 1

D	GL	NL	S	n_{\max}	DRI	ID
mm	mm	mm	mm	min^{-1}		
52	60	7,3	12x40	27000	RL	072693 •



Planfräser Z 3



V-Nutfräser für Verbundplatten

Anwendung:

Oberfräser zum Fräsen von V-Nuten in Verbundplatten für Folding-Arbeiten.

Maschine:

Handoberfräsmaschinen.

Werkstückstoff:

Verbundplatten aus beidseitig Aluminium mit Kunststoffkern (z.B. Alucobond®, Dibond® usw.).

Technische Information:

Stabile Schneiden, flache Spitze ausgelegt für Folding-Arbeiten.



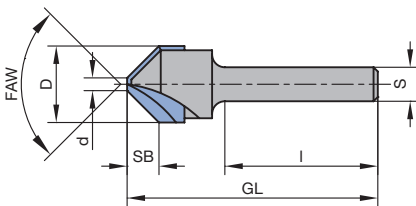
HW, Z 2

WO 531 2

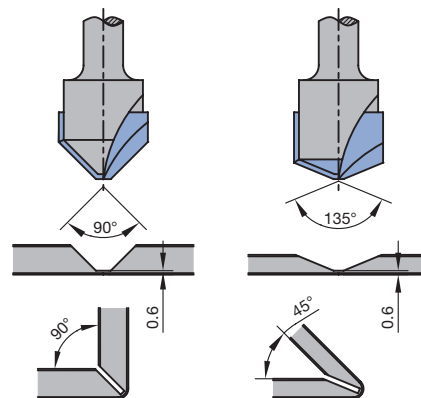
D	d	GL	NL	S	FAW	QAL	Z	DRI	ID
mm	mm	mm	mm	mm	°				
18	3	59	8	8x39	90°	HW	2	RL	070564 ●
18	2	59	3,3	8x39	135°	HW	2	RL	070565 ●

Drehzahl: n = 18000 - 27000 min⁻¹

Anwendungsbeispiel:



V-Nutfräser für Verbundplatten



Herstellung von Foldingecken an Verbundplatten



Dübellochbohrer, HW, Z 2 / V 2

Anwendung:

Zum Bohren von Sacklöchern, insbesondere Dübellöchern im Möbelbau.

Maschine:

Handoberfräsmaschinen.

Werkstückstoff:

Weich- und Harthölzer, Span- und Faserwerkstoffe (Spanplatte, MDF, HDF etc.), roh, kunststoffbeschichtet, furniert etc., Schichthölzer (Sperrholz, Multiplex etc.).

Technische Information:

Vorschneidengeometrie mit ziehendem Schnitt. Abgesetzter Bohrerhalm für minimierte Reibung und leichtgängiger Vorschubbewegung. Zylindrischer Schaft ohne Spannfläche.

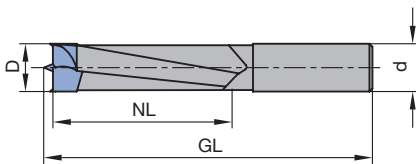


Dübellochbohrer, HW, Z 2 / V 2

WB 101 0, WB 120 0

D	GL	NL	S	DRI	ID
mm	mm	mm	mm		
3	55	16	8x30	RL	072597 ●
5	60,5	30	8x27	RL	072752 ●
6	60,5	30	8x27	RL	072753 ●
8	60,5	30	8x27	RL	072754 ●
10	60,5	30	8x27	RL	072755 ●

Drehzahl: n = 3000 - 9000 min⁻¹



Dübellochbohrer Z 2 / V 2



Durchgangslochbohrer, HW, Z 2

Anwendung:

Zum Bohren von Durchgangslöchern im Möbelbau.

Maschine:

Handoberfräsmaschinen.

Werkstückstoff:

Weich- und Harthölzer, Span- und Faserwerkstoffe (Spanplatte, MDF, HDF etc.), roh, kunststoffbeschichtet, furniert etc., Schichthölzer (Sperrholz, Multiplex etc.).

Technische Information:

Dachformspitze für sauberen Lochrand auf der Austrittseite unten. Abgesetzter Bohrerhalm für minimierte Reibung und leichtgängiger Vorschubbewegung. Zylindrischer Schaft ohne Spannfläche.

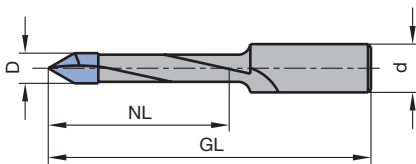


Durchgangslochbohrer, HW, Z 2

WB 101 0

D	GL	NL	S	DRI	ID
mm	mm	mm	mm		
5	60,5	30	8x27	RL	072756 •

Drehzahl: n = 3000 - 9000 min⁻¹



Durchgangslochbohrer Z 2



Beschlaglochbohrer

Anwendung:

Zum Bohren von Beschlag- und Topfbandbohrungen, insbesondere im Möbelbau.

Maschine:

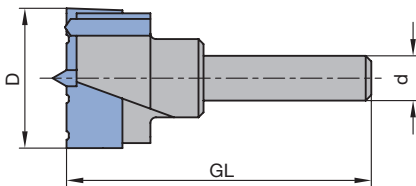
Handoberfräsmaschinen.

Werkstückstoff:

Weich- und Harthölzer, Span- und Faserwerkstoffe (Spanplatte, MDF, HDF etc.), roh, kunststoffbeschichtet, furniert etc., Schichthölzer (Sperrholz, Multiplex etc.).

Technische Information:

Gute Zentrierung auch in Massivholz, durch hervorstehende Zentrierspitze.
Minimierte Reibung durch hinterschliffene Vorschneider und Spanbrecher an den Räumerschneiden. Zylindrischer Schaft ohne Spannfläche.



HW, Z 2 / V 2

WB 310 0

D	GL	S	DRI	ID
mm	mm	mm		
15	54,5	8x30	RL	034660 ●
18	54,5	8x30	RL	072596
20	54,5	8x30	RL	072012
22	54,5	8x30	RL	072740 ●
25	54,5	8x30	RL	034656 ●
26	54,5	8x30	RL	034658 ●
30	54,5	8x30	RL	034657 ●
34	54,5	8x30	RL	072196 ●
35	54,5	8x30	RL	034659 ●

Drehzahl: n = 3000 - 9000 min⁻¹

Beschlagbohrer Z 2 / V 2

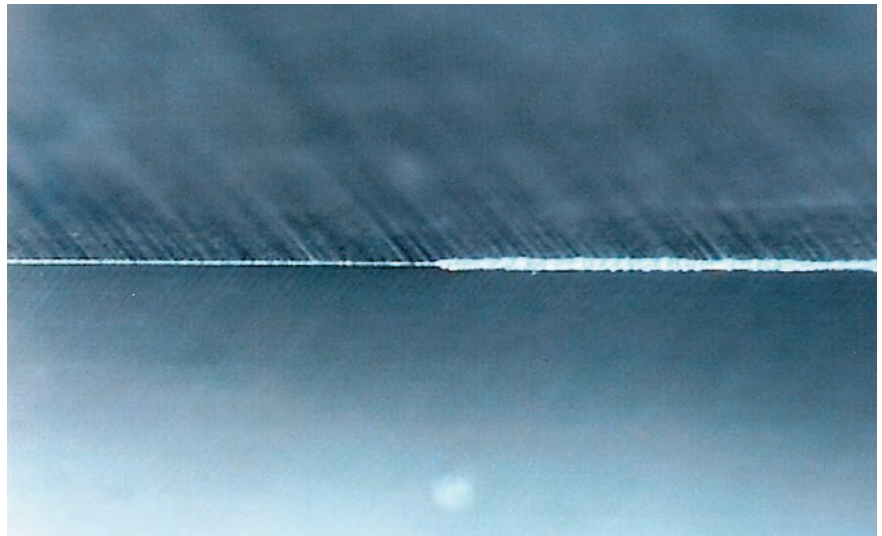
Problem	Mögliche Ursachen	Maßnahmen
Fräsbild mit Rattermarken Lautes Fräsergeräusch	– Falsches Zeitspanvolumen	Vorschubgeschwindigkeit und Drehzahl gemäß Diagramm auf der Produktseite passend zur Schnitttiefe einstellen. Schnitttiefe ggf. in 2 Zustellungen fräsen oder mit Schruppfräser vorfräsen.
	– Nicht angepasste Werkzeugabmessungen	Stabileres Werkzeug mit größtmöglichem Schaft- und Flugkreisdurchmesser in Verbindung mit kurzer Nutzlänge einsetzen. Werkzeug mit unterteiltem Schnitt oder spiraliger Schneidenanordnung wählen.
	– Schwingungen des Werkzeug-Spindel-Systems	Mindesteinspannlänge des Schaftes beachten $l_{e \min} = 2 \times$ Schaftdurchmesser. Nicht mit überlangen Futterern oder Zwischenfutterern arbeiten. Kurzbauende Futter (PM 320 0 53) verwenden, oder Schrumpfspanntechnik einsetzen. Maschinenführungen und Motorlager überprüfen und ggf. instandsetzen.
	– Ungenügende Werkstückspannung	Zahl der Vakuumspanner erhöhen. Reststücke spannen. Werkstückspannung durch mechanische Klemmung, reibungserhöhende Unterlage oder durch Anbringen von Spitznägeln verbessern.
Markierungen am Werkstück bei Werkzeugen mit versetzt angeordneten Schneiden Hinweis: Werkzeuge mit versetzt angeordneten Schneiden können aufgrund stets vorhandener, sehr kleiner Rundlauf-toleranzen keine absolut absatzfreien und damit lackierfähige Oberflächen erzeugen. In MDF und Vollholz sind bereits Rundlaufgenauigkeiten > 0,03 mm als Markierung sichtbar.	– Rundlauffehler des Spannfutters, der Motorspindel oder des Werkzeugs	Zur Fehler-Lokalisierung Werkzeug um 90° im Spannfutter verdrehen und erneut fräsen: Veränderte Markierungen am Werkstück deuten auf einen Fehler am Spannfutter. Mit Hydro-Dehnspannfutter und Schrumpffutterern werden die höchsten Rundlaufgenauigkeiten erreicht. Gleichbleibende Markierungen deuten auf ein fehlerhaftes Werkzeug hin. Es muss instand gesetzt oder ausgetauscht werden.
	– Labile Spindellagerung	Kurzbauende Spannfutter wählen. Keine Verlängerungen einsetzen.
Werkzeugbruch an Schaftfräsern	– Schnitttiefe oder Vorschubgeschwindigkeit zu hoch	Einsatzdaten gemäß Diagramm auf der Produktseite einstellen.
	– Falsche Werkzeugeinspannung	Mindesteinspannlänge des Schaftes beachten $l_{e \min} = 2 \times$ Schaftdurchmesser. Nicht mit überlangen Futterern oder Zwischenfutterern arbeiten. Kurzbauende Futter (PM 320 0 53) bzw. Schrumpfspannfutter verwenden.
	– Nichtangepasste Werkzeugabmessungen	Stabileres Werkzeug mit größtmöglichem Schaft- und Flugkreisdurchmesser in Verbindung mit kurzer Nutzlänge einsetzen. Werkzeug mit unterteiltem Schnitt oder spiraliger Schneidenanordnung wählen.
	– Keine vollflächige Werkzeugeinspannung (besonders kritisch bei Vollhartmetall-Werkzeugen)	Spannflächen des Futters oder der Spannzange auf Gratbildung, Verschleiß oder Verschmutzung untersuchen.
	– Beschädigung durch lose Reststücke	Reststücke spannen. Kleine Stücke, speziell bei Ausschnitten, vollständig zerspannen.
	– Maschinenvibrationen	Maschinenführungen und Motorlager überprüfen. Spannfutter auf Unwucht untersuchen.
Schneidenausbrüche an DP (DIA)-Oberfräsern	– Vibrationen der Werkzeugspindel	Spannfutter auf Unwucht, Verschmutzung und Rundlaufgenauigkeit prüfen.
	– Schwingungen des Werkstücks durch ungenügende Abstützung	Werkstückspannung so dicht wie möglich an der Endkontur vornehmen. Vakuumspannflächen größtmöglich auslegen. Reststücke spannen.

Gleichmäßige Schneidkantenverrundung

Bei weitgehend homogenen Werkstoffen entsteht durch mechanischen Abrieb (Abrasiveverschleiß) eine kontinuierliche Verrundung der Schneidkante.

Der Grad der zulässigen Verrundung wird durch die geforderte Bearbeitungsqualität bestimmt. Als Richtwert sollte eine Verschleißmarkenbreite VB von 0,2 bis maximal 0,3 mm nicht überschritten werden.

Bei Verbundwerkzeugen ist ein rechtzeitiges Instandsetzen durch Nachschärfen notwendig, um die Wirtschaftlichkeit des Werkzeugs zu garantieren.



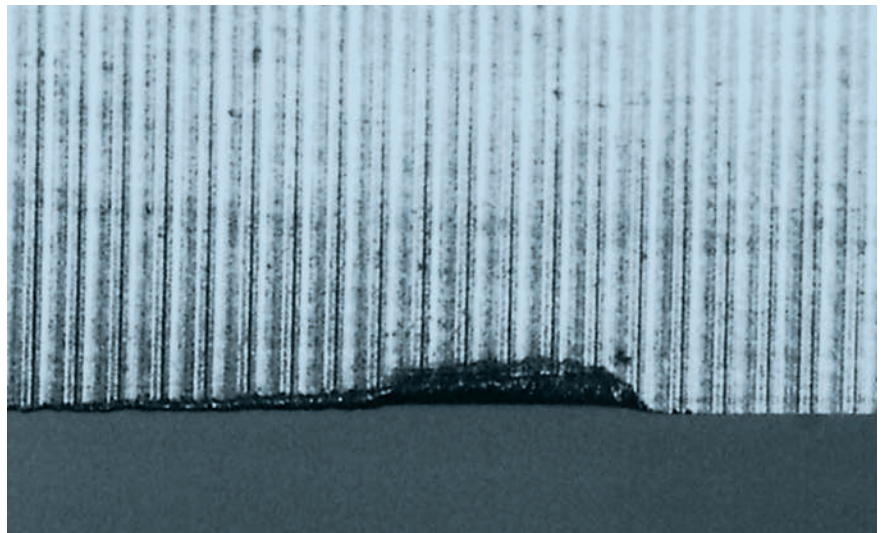
Übliche Schneidkantenverrundung nach Einsatz in Fichte.

Lokale Schneidkantenverrundung

Bei der Bearbeitung von inhomogenen Plattenwerkstoffen (z.B. beschichtete Spanplatte oder Fußbodenlaminat) entsteht eine ungleichmäßige Schneidkantenverrundung.

Der größte Verschleiß tritt im Bereich der dichter verpressten Deckschichten mit höherem Sandgehalt auf. Dieser lokale Verschleiß ist maßgeblich für die Qualität der bearbeiteten Kante und bestimmt das Standwegende.

Wenn es die Bearbeitungssituation zulässt, kann durch axiales Verstellen des Werkzeuges wieder ein scharfer Schneidenbereich für die Bearbeitung der Kante genutzt und somit die Standzeit des Werkzeuges erhöht werden.

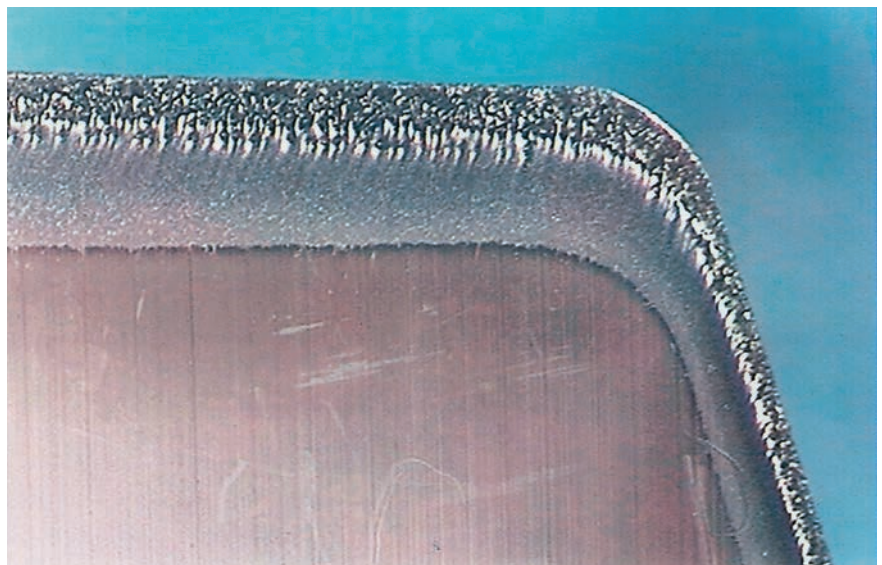


Schneidkantenverrundung nach Einsatz in Spanplatte.

Chemischer Verschleiß

Bei der Bearbeitung von Werkstoffen mit hohem Gerbsäureanteil (z.B. Eiche) entsteht an der Schneidkante zusätzlich zum abrasiven Verschleiß chemischer Verschleiß.

Durch chemische Reaktion wird das im Hartmetall als Binder vorhandene Kobalt herausgeätzt und damit der Schneidstoff geschädigt.



Chemischer Einfluss – Schneidkantenverrundung – Einsatz in Eiche.

Schneidkantenverrundung

Bei weitgehend homogenen Werkstoffen entsteht durch mechanischen Abrieb (Abrasiveverschleiß) eine kontinuierliche Verrundung der Schneidkante.

Der Grad der zulässigen Verrundung wird durch die geforderte Bearbeitungsqualität bestimmt. Als Richtwert sollte eine Verschleißmarkenbreite VB von 0,2 bis maximal 0,3 mm nicht überschritten werden.

Aufgrund der sehr großen Standwege entstehen durch Verharzung zusätzlich sog. Aufbauschneiden.

Durch zwischenzeitliches Entharzen wird eine Erhöhung der Standwege erreicht.



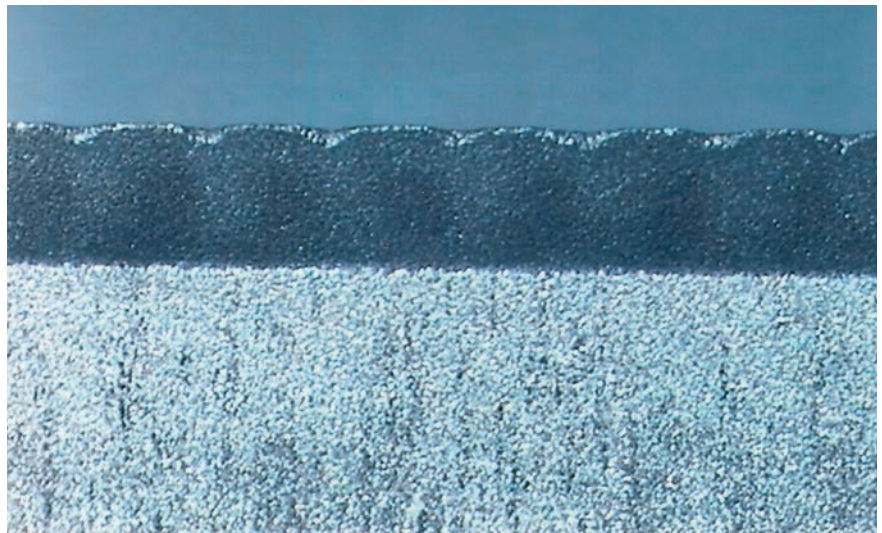
Schneidkantenverrundung nach Einsatz in GFK.

Schneidkantenverrundung und kleine Ausbrüche

Bei einigen Holz- und Verbundwerkstoffen wird die Schneidkante neben der üblichen Verrundung durch kleine Ausbrüche beschädigt.

Ursache hierfür sind meist harte mineralische Partikel im Werkstoff.

Ausbrüche an der Schneidkante können auch durch hochfrequente Maschinenschwingungen hervorgerufen werden. Unwuchtige Werkzeuge und Spannfutter, ausgeschlagene Spindeln oder das Arbeiten in der Nähe einer Resonanzdrehzahl können die Ursache sein.

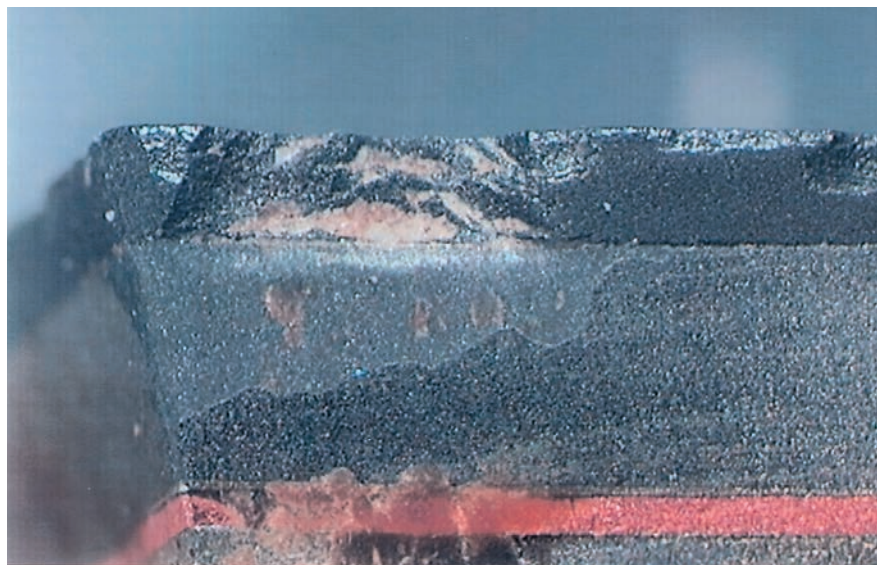


Schneidkantenverrundung und Ausbrüche nach Einsatz in HPL/CPL.

Schneidkantenzerstörung

Bei der Bearbeitung inhomogener Werkstoffe, die zusätzlich mit mineralischen oder metallischen Inhaltsstoffen versehen sind, ist die Gefahr einer Zerstörung der Schneidkante gegeben.

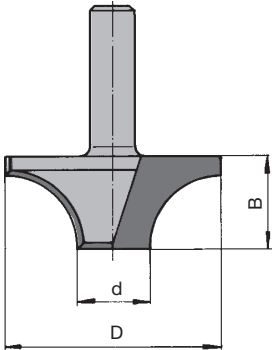
Diese Einschlüsse können vor der Bearbeitung nicht festgestellt werden und schränken einen sinnvollen Einsatz von DP (DIA)-Werkzeugen bei der Bearbeitung derartiger Werkstoffe ein.



Schneidkantenzerstörung durch eingebettete Fremdkörper im Werkstück.

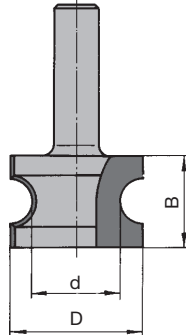
Abbildungen von Beispielen für Profilgruppen 1 und 2:

WO 521 1
offenes Profil



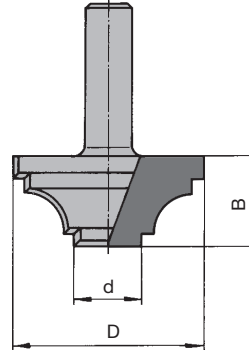
Profilgruppe 1:
umfangschneidend
mit Stirnschneide

WO 522 1
geschlossenes Profil



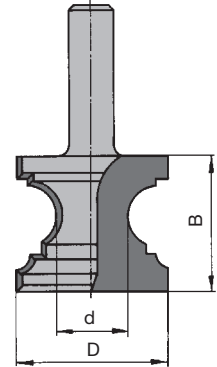
Profilgruppe 1:
umfangschneidend

WO 521 2
offenes Profil



Profilgruppe 2:
umfangschneidend
mit Stirnschneide

WO 522 2
geschlossenes Profil



Profilgruppe 2:
umfangschneidend
mit Stirnschneide

**Skizze für Einsatzschema, Profilzeichnung, Sondermotorspindel usw.
Werkstückauflage bzw. Gutseite oben/unten auf Skizze eintragen**



Erläuterung der Piktogramme

	Bohren Sackloch		Profilieren Verbindung		Bearbeitungsrichtung dreidimensional		nachschärfbar Spanfläche
	Langlochfräsen		Fügen		Bearbeitungsrichtung dreidimensional		nachschärfbar Freifläche
	Spiralförmiges Einbohren		Nuten		Eckenradius		Low Noise Lärmgemindert
	Nicht axial einbohren		Schlitzten, Trennen		Freilegung		DFC Spanflussoptimiert
	Ausspitzen/Abzeilen		Axiales Einbohren		MEC Mechanischer Vorschub		SP Legierter Werkzeugstahl
	Nuten Formatieren		Gravieren		MAN Handvorschub		HS Schnellarbeitsstahl
	Fräsen außen Schichten		Fasen		Massivwerkzeug		HW Hartmetall
	Nuten horizontal, vertikal		Taschenfräsen		Verbundwerkzeug		DP Polykristalliner Diamant (PKD)
	Fügen		Konturfräsen		Heavy Tragkörper Speziallegierung		Marathon Hartstoffbeschichtung
	Falzen		Rampen		Light Tragkörper Leichtmetall		
	Fasen		Eckenfase 30° 0,05 - 0,1 x 30°		Wechselmesser		
	Abplattung		Eckenfase 45° 0,05 - 0,2 x 45°		Mechan. Schneidenspannung wendbar		
	Profilieren		Kompressionsfräsen, delaminationsfreies Bearbeiten		Mechan. Schneidenspannung nachstellbar		

Bohren

Leitz Lexikon Edition 7

Version 2

08/2023



Erläuterung der Kurzzeichen

A	= Maß A	LL	= Linkslauf
a_e	= Schnittdicke (radial)	M	= Metrisches Gewinde
a_p	= Schnittdicke (axial)	MBM	= Mindestbestellmenge
ABM	= Abmessung	MC	= Mehrbereichsstahl, beschichtet
APL	= Abplattlänge	MD	= Messerdicke
APT	= Abplatttiefe	min^{-1}	= Umdrehung pro Minute
AL	= Arbeitslänge	MK	= Morsekonus
AM	= Anzahl Messer	m min^{-1}	= Meter pro Minute
AS	= Anti Schall (lärmreduzierte Ausführung)	m s^{-1}	= Meter pro Sekunde
b	= Auskraglänge	n	= zulässiger Drehzahlbereich
B	= Breite	n_{max}	= maximale Drehzahl
BDD	= Bunddicke	NAL	= Nabenlage
BEM	= Bemerkung	ND	= Nabendicke
BEZ	= Bezeichnung	NH	= Nullhöhe
BH	= Bestückungshöhe	NL	= Nutzlänge
BO	= Bohrungsdurchmesser	NLA	= Nebenlochabmessung
CNC	= Computerized Numerical Control	NT	= Nuttiefe
d	= Durchmesser	P	= Profil
D	= Durchmesser	POS	= Fräserposition
D0	= Nulldurchmesser	PT	= Profiltiefe
DA	= Außendurchmesser	PG	= Profilgruppe
DB	= Bunddurchmesser	QAL	= Schneidstoffqualität
DFC	= Dust Flow Control (optimierte Späneerfassung)	R	= Radius
DGL	= Anzahl Doppelglieder	RD	= Rechtsdrall
DIK	= Dicke	RL	= Rechtslauf
DKN	= Doppelkeilnut	RP	= Radius Fräsprofil
DP	= Polykristalliner Diamant (PKD)	S	= Schaftabmessung
DRI	= Drehrichtung	SB	= Schnittbreite
FAB	= Falzbreite	SET	= Set
FAT	= Falztiefe	SLB	= Schlitzbreite
FAW	= Fasewinkel	SLL	= Schlitzlänge
FLD	= Flanschdurchmesser	SLT	= Schlitztiefe
f_z	= Zahnvorschub	SP	= Spezialstahl
$f_{z \text{ eff}}$	= effektiver Zahnvorschub	ST	= Gusslegierungen auf Kobalt-Basis, z.B. Stellite™
GEW	= Gewinde	STO	= Schafttoleranz
GL	= Gesamtlänge	SW	= Spanwinkel
GS	= Grundschnaide (Bohrschneide)	TD	= Tragkörperdurchmesser
H	= Höhe	TDI	= Tragkörperdicke
HC	= Hartmetall, beschichtet	TG	= Teilung
HD	= Holzdicke (Werkstückdicke)	TK	= Teilkreisdurchmesser
HL	= Hochlegierter Werkzeugstahl	UT	= Ungleichteilung der Schneiden
HS	= Schnellarbeitsstahl (HSS)	V	= Vorschneideranzahl
HW	= Hartmetall	v_c	= Schnittgeschwindigkeit
ID	= Identnummer	v_f	= Vorschubgeschwindigkeit
IV	= Isolierverglasung	VE	= Verpackungseinheit
KBZ	= Kurzbezeichnung	VSB	= Verstellbereich
KLH	= Klemmhöhe	WSS	= Werkstückstoff
KM	= Kantenmesser	Z	= Zähnezahl
KN	= Keilnut	ZA	= Anzahl Zinken
KNL	= Kombinationsnebenloch bestehend aus: 2/7/42 2/9/46,35 2/10/60	ZF	= Zahnform (Schneidenform)
L	= Länge	ZL	= Zinkenlänge
l	= Aufspannlänge		
LD	= Linksdrall		
LEN	= Leitz-Norm		

Hinweis im Katalog zur Relativität der Diagramme und Tabellen

Die in den Diagrammen und Tabellen enthaltenen Aussagen sind abhängig von den einzelnen Rahmenbedingungen und stellen Werte aus Versuchen dar, die unter bestimmten definierten Bedingungen entstanden sind. Bei der konkreten Anwendung der Werkzeuge können sich im Einzelfall Abweichungen aufgrund besonderer Einsatzbedingungen ergeben. Unsere Berater geben dazu gerne detailliert Auskunft.

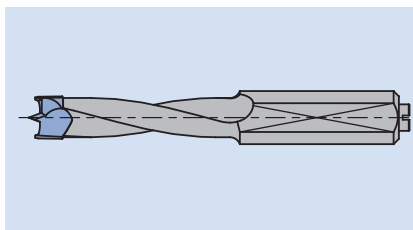
6. Bohren



	6.1 Dübellochbohren	2
	6.1.1 Dübellochbohrer	4
	6.1.2 Dübellochbohrer - Premium	9
	6.1.3 Dübellochbohrer - Excellent	10
	6.1.4 Bohrstifte HW-massiv	11
<hr/>		
	6.2 Durchgangslochbohren	12
	6.2.1 Durchgangslochbohrer	13
	6.2.2 Durchgangslochbohrer - Premium	15
	6.2.3 Durchgangslochbohrer - Excellent	16
	6.2.4 Durchgangslochbohrer DP	17
<hr/>		
	6.3 Beschlaglochbohren	18
	6.3.1 Beschlaglochbohrer	20
	6.3.2 Beschlaglochbohrer HW-massiv	21
	6.3.3 Beschlaglochbohrer Wendemesser	26
	6.3.4 Beschlaglochbohrer DP	27
<hr/>		
	6.4 Bohren universal	28
	6.4.1 Spiralbohrer	29
	6.4.2 Levinbohrer	40
	6.4.3 Zylinderkopfböhrer	42
<hr/>		
	6.5 Senken	45
	6.5.1 Aufstecksenker	46
	6.5.2 Einteilige Senker	49
<hr/>		
	6.6 Stufenbohren	50
	6.6.1 Stufenbohrer	51
<hr/>		
	Maßnahmen zur Problembeseitigung	52
<hr/>		
	Verschleißerscheinungen	53
<hr/>		
	Anfrage- / Bestellformular Sonderwerkzeuge – Bohren	54
<hr/>		
	Alphabetisches Produktverzeichnis	56
<hr/>		
	Identnummern - Verzeichnis	57

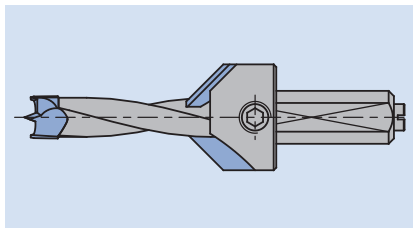
Arbeitsgang/Anwendung	Bohren von ausrissfreien Dübelloch- und Sacklochbohrungen.
Werkstückstoff	Weich- und Harthölzer. Span- und Faserwerkstoffe (Spanplatte, MDF, HDF etc.), roh, kunststoffbeschichtet, furniert etc. Schichthölzer (Sperrholz etc.). Plastomere.
Maschinen	Durchlaufbohranlagen, Point-to-Point-Bohranlagen, Bearbeitungszentren, Beschlageinlassbohranlagen, Sonderbohrmaschinen.

Ausführung Zwei Ausführungen Dübellochbohrer sind erhältlich:



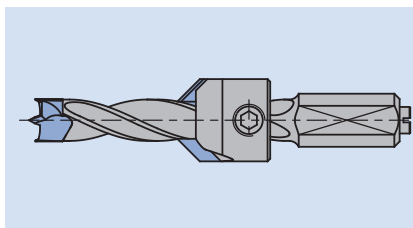
1. Ausführung ohne Führungsfase

Bohrer besonders geeignet für die Plattenbearbeitung im Möbelbau. Minimale Reibung und Vorschubkräfte durch im Durchmesser abgesetzten Bohrerhalm. Kombinierbar mit Aufstecksenker. Der Senker wird am Bohrerschaft befestigt.



2. Ausführung mit Führungsfase

Bohrer mit Führungsfase werden insbesondere für Bohrungen in Massivholz und bei Maschinen mit unzureichender Spindelführung eingesetzt. Der Bohrer wird beim Rückhub erheblich besser geführt und vermeidet somit Ausrisse am Bohrungsrand beim Austritt aus dem Werkstück. Kombinierbar mit Aufstecksenker. Senkerbefestigung erfolgt am Bohrerhalm. Stufenlose Einstellung der Bohr- und Senktiefe.



Bohrerschaft Bei Dübelbohrern werden in der Regel die Ausführungen mit Zylinderschaft $d = 10$ mm verwendet. Einzelne Bohranlagen, die über ein sehr enges Abstandsmaß zwischen den Bohrspindeln verfügen, benötigen Dübellochbohrer mit Zylinderschaft $d = 8$ mm. Darüberhinaus besteht die Möglichkeit die Dübelbohrer direkt in den Bohrspindeln mittels Gewindegewindenaufnahme zu befestigen.

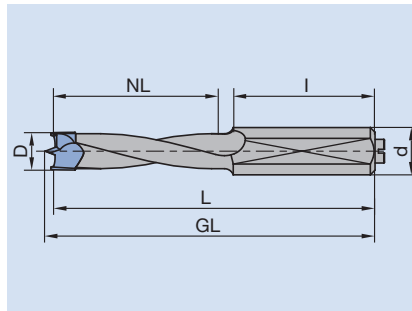
Hierzu sind verschiedene Kombinationen aus Gewindegewindenschaft und zylindrischem oder konischem Passsitz lieferbar.

Sonderschaftabmessungen sind jederzeit auf Anfrage lieferbar.

Technische Merkmale

Die in den Werkzeugtabellen angegebenen Maßwerte beziehen sich auf folgende Größen am Werkzeug:

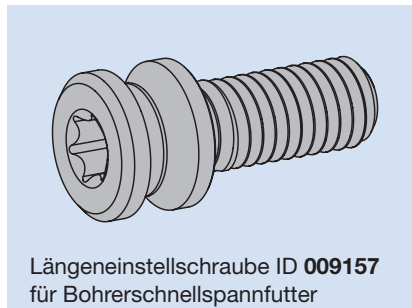
D	Schneiden-Ø
d	Schaft-Ø
l	Schaftlänge
NL	Nutzlänge = Mögliche Bohrungstiefe
GL	Gesamtlänge des Bohrers einschließlich dem Überstand der Zentrierspitze
L	Gesamtlänge des Bohrers ohne Überstand der Zentrierspitze

**Einsatzdaten****Drehzahlen/Vorschübe**

Die jeweils optimalen Einsatzdrehzahlen und Vorschubgeschwindigkeiten sind den Diagrammen zu entnehmen, die den Werkzeugtabellen zugeordnet sind. Kennzeichnung der Drehrichtung: RL – schwarz; LL – rot.

Hinweise

Bei Verwendung von Dübellochbohrern in Bohrerschnellspannfuttern System Leitz sind die in den Schäften vorhandenen Gewindestifte durch die Längeneinstellschraube ID **009157** zu ersetzen.





Schaft 8 mm

Anwendung:

Zum Bohren von Sacklöchern, insbesondere Dübellöchern im Möbelbau. Besonders geeignet auf Maschinen mit unzureichender Führung des Bohrers durch die Spindel.

Maschine:

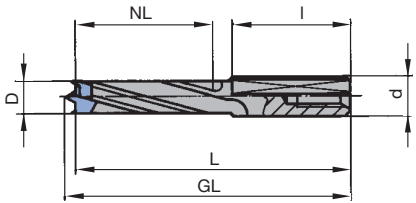
Point-to-Point Bohranlagen, Durchlaufbohranlagen, CNC-Bearbeitungszentren, Beschlageinlass-Bohrmaschinen, Bohraggregate.

Werkstückstoff:

Weich- und Harthölzer, Span- und Faserwerkstoffe (Spanplatte, MDF, HDF etc.), roh, kunststoffbeschichtet, furniert etc., Schichthölzer (Sperrholz, Multiplex etc.).

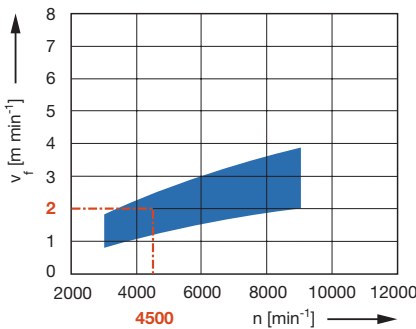
Technische Information:

Vorschneidergeometrie mit ziehendem Schnitt. Kombinierbar mit Aufstecksenker WB 701 0 03. Befestigung der Senker erfolgt am Bohrerhalm. Stufenlose Einstellung der Bohr- und Senktiefe. Gute Führung beim Rückhub für ausrissfreie Bohrungsränder.



Ausführung mit Führungsfase

Vorschubgeschwindigkeit v_f in
Abhängigkeit der Spindeldrehzahl n



Werkstückstoff:

Spanplatte kunststoffbeschichtet

Arbeitsgang:

Bohren

Korrekturfaktor für v_f :

Furniert = 0,8

Papierbeschichtet = 0,8

MDF, Vollholz = 0,7

Spanplatte roh = 1,3

GL 55,5 mm, mit Führungsfase, Z 2 / V 2

WB 120 0 23

D	GL	L	NL	S	ID	ID
mm	mm	mm	mm	mm	LL	RL
5	55,5	54	30	8x19	042552 ●	042553 ●
6	55,5	54	30	8x19		042555 ●
8	55,5	53,5	30	8x19	042558 ●	042559 ●
10	55,5	53,5	30	8x21		042563 ●

GL 67 mm, mit Führungsfase, Z 2 / V 2

WB 120 0 24

D	GL	L	NL	S	ID	ID
mm	mm	mm	mm	mm	LL	RL
5	67	65,5	40	8x19	042568 ●	042569 ●
6	67	65,5	40	8x19	042570 ●	042571 ●
7	67	65,5	40	8x19		042573 ●
8	67	65	40	8x19	042574 ●	042575 ●
10	67	65	40	8x21		042579 ●

Drehzahl: $n = 3000 - 9000 \text{ min}^{-1}$

Ersatzteile:

BEZ	ABM	BEM	ID
	mm		
Gewindestift	M5x10	Längeneinstellung	005802 ●
Gewindestift mit Verdrehsicherung	M5x10	Längeneinstellung	007438 ●



Schaft 10 mm

Anwendung:

Zum Bohren von Sacklöchern, insbesondere Dübellöchern im Möbelbau.

Maschine:

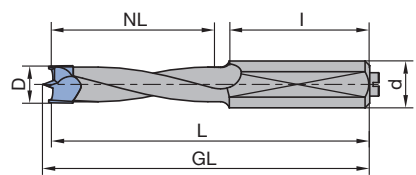
Point-to-Point Bohranlagen, Durchlaufbohranlagen, CNC-Bearbeitungszentren, Beschlageinlass-Bohrmaschinen, Bohraggregate.

Werkstückstoff:

Weich- und Harthölzer, Span- und Faserwerkstoffe (Spanplatte, MDF, HDF etc.), roh, kunststoffbeschichtet, furniert etc., Schichthölzer (Sperrholz, Multiplex etc.).

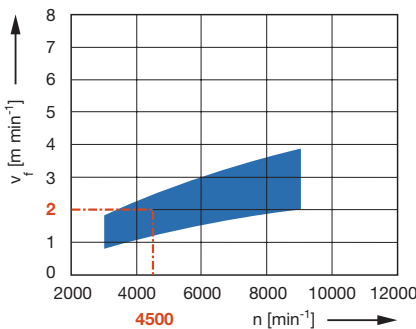
Technische Information:

Vorschneidengeometrie mit ziehendem Schnitt. Abgesetzter Bohrerhalm für minimierte Reibung und Vorschubkräfte. Kombinierbar mit Aufstecksenker WB 701 0 02. Befestigung der Senker erfolgt am Bohrerschaft.



Ausführung ohne Führungsfase

Vorschubgeschwindigkeit v_f in
Abhängigkeit der Spindeldrehzahl n



Werkstückstoff:

Spanplatte kunststoffbeschichtet

Arbeitsgang:

Bohren

Korrekturfaktor für v_f :

Furniert = 0,8

Papierbeschichtet = 0,8

MDF, Vollholz = 0,7

Spanplatte roh = 1,3

GL 57,5 mm, ohne Führungsfase, Z 2 / V 2

WB 120 0 12, WB 120 0 32

D	GL	L	NL	S	ID	ID
mm	mm	mm	mm	mm	LL	RL
3	57,5	56	25	10x25	033788 ●	033789 ●
3,18	57,5	56	25	10x27		033701 ●
4	57,5	56	25	10x27	033670 ●	033671 ●
4,5	57,5	56	25	10x27	033710 ●	033711 ●
5	57,5	56	25	10x27	033672 ●	033673 ●
5,1	57,5	56	25	10x27		033675 ●
5,2	57,5	56	25	10x27		033677 ●
6	57,5	56	25	10x27	033678 ●	033679 ●
7	57,5	56	25	10x27	033680 ●	033681 ●
8	57,5	55,5	25	10x27	033682 ●	033683 ●
8,2	57,5	55,5	25	10x27	033686 ●	033687 ●
9	57,5	55,5	25	10x27	033688 ●	033689 ●
10	57,5	55,5	25	10x27	033690 ●	033691 ●
12	57,5	55,5	30	10x22	033692 ●	033693 ●
15	57,5	55,5	30	10x22	033696 ●	033697 ●
16	57,5	55,5	30	10x22		033699 ●

Drehzahl: $n = 3000 - 9000 \text{ min}^{-1}$

Ersatzteile:

BEZ	ABM	BEM	ID
	mm		
Gewindestift	M5x10	Längeneinstellung	005802 ●
Gewindestift mit	M5x10	Längeneinstellung	007438 ●
Verdrehsicherung			
Längeneinstellschraube	M5x17	für Bohrer-	009157 ●
Torx® 20		schnellspannfutter	



Schaft 10 mm

Anwendung:

Zum Bohren von Sacklöchern, insbesondere Dübellöchern im Möbelbau.

Maschine:

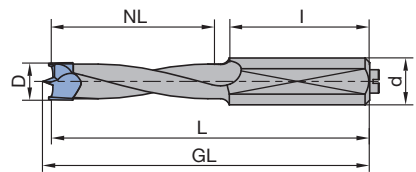
Point-to-Point Bohranlagen, Durchlaufbohranlagen, CNC-Bearbeitungszentren, Beschlageinlass-Bohrmaschinen, Bohraggregate.

Werkstückstoff:

Weich- und Harthölzer, Span- und Faserwerkstoffe (Spanplatte, MDF, HDF etc.), roh, kunststoffbeschichtet, furniert etc., Schichthölzer (Sperrholz, Multiplex etc.).

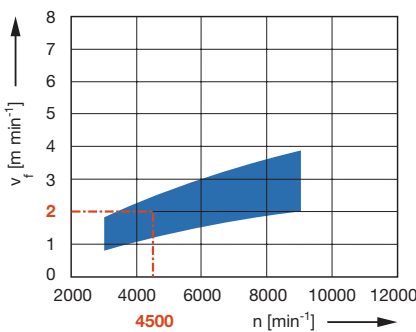
Technische Information:

Vorschneidergeometrie mit ziehendem Schnitt. Abgesetzter Bohrerhalm für minimierte Reibung und Vorschubkräfte. Kombinierbar mit Aufstecksenker WB 701 0 02. Befestigung der Senker erfolgt am Bohrerschaft.



Ausführung ohne Führungsfase

Vorschubgeschwindigkeit v_f in
Abhängigkeit der Spindeldrehzahl n



Werkstückstoff:

Spanplatte kunststoffbeschichtet

Arbeitsgang:

Bohren

Korrekturfaktor für v_f :

Furniert = 0,8

Papierbeschichtet = 0,8

MDF, Vollholz = 0,7

Spanplatte roh = 1,3

GL 70 mm, ohne Führungsfase, Z 2 / V 2

WB 120 0 10, WB 120 0 33

D	GL	L	NL	S	ID	ID
mm	mm	mm	mm	mm	LL	RL
4	70	68,5	35	10x30	033476 ●	033477 ●
5	70	68,5	35	10x30	033440 ●	033441 ●
6	70	68,5	35	10x30	033442 ●	033443 ●
7	70	68,5	35	10x30	033444 ●	033445 ●
8	70	68	35	10x30	033446 ●	033447 ●
9	70	68	35	10x30	033478 ●	033479 ●
10	70	68	35	10x30	033448 ●	033449 ●
11	70	68	35	10x30	033480 ●	033481 ●
12	70	68	35	10x30	033450 ●	033451 ●
13	70	68	35	10x30	033452 ●	033453 ●
14	70	68	35	10x30	033454 ●	033455 ●
16	70	67,5	35	10x30	033456 ●	033457 ●

GL 77 - 78,5 mm, ohne Führungsfase, Z 2 / V 2

WB 120 0 07

D	GL	L	NL	S	ID	ID
mm	mm	mm	mm	mm	LL	RL
5	78,5	77	45	10x30	033370 ●	033371 ●
6	78,5	77	45	10x30	033372 ●	033373 ●
7	78,5	77	45	10x30	033374 ●	033375 ●
8	77	75,5	45	10x30	033376 ●	033377 ●
10	77	75	45	10x30	033378 ●	033379 ●
12	77	75	45	10x30	033380 ●	033381 ●

Drehzahl: $n = 3000 - 9000 \text{ min}^{-1}$

Ersatzteile:

BEZ	ABM	BEM	ID
	mm		
Gewindestift	M5x10	Längeneinstellung	005802 ●
Gewindestift mit	M5x10	Längeneinstellung	007438 ●
Verdrehsicherung			
Längeneinstellschraube	M5x17	für Bohrschnellspan-	009157 ●
Torx® 20		futter	



Schaft 10 mm

Anwendung:

Zum Bohren von Sacklöchern, insbesondere Dübellöchern im Möbelbau. Besonders geeignet auf Maschinen mit unzureichender Führung des Bohrers durch die Spindel.

Maschine:

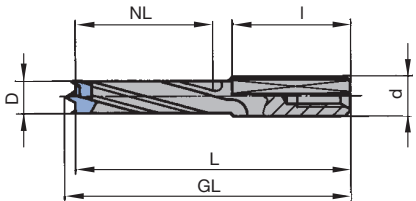
Point-to-Point Bohranlagen, Durchlaufbohranlagen, CNC-Bearbeitungszentren, Beschlageinlass-Bohrmaschinen, Bohraggregate.

Werkstückstoff:

Weich- und Harthölzer, Span- und Faserwerkstoffe (Spanplatte, MDF, HDF etc.), roh, kunststoffbeschichtet, furniert etc., Schichthölzer (Sperrholz, Multiplex etc.).

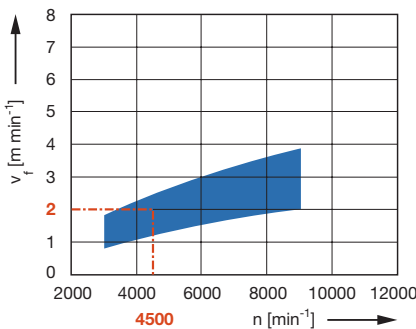
Technische Information:

Vorschneidergeometrie mit ziehendem Schnitt. Kombinierbar mit Aufstecksenker WB 701 0 03. Befestigung der Senker erfolgt am Bohrerhalm. Stufenlose Einstellung der Bohr- und Senktiefe. Gute Führung beim Rückhub für ausrissfreie Bohrungsränder.



Ausführung mit Führungsfase

Vorschubgeschwindigkeit v_f in
Abhängigkeit der Spindeldrehzahl n



Werkstückstoff:

Spanplatte kunststoffbeschichtet

Arbeitsgang:

Bohren

Korrekturfaktor für v_f :

Furniert = 0,8

Papierbeschichtet = 0,8

MDF, Vollholz = 0,7

Spanplatte roh = 1,3

GL 70 mm, mit Führungsfase, Z 2 / V 2

WB 120 0 25, WB 120 0 26

D	GL	L	NL	S	ID	ID
mm	mm	mm	mm	mm	LL	RL
5	70	68,5	43	10x19	042586 ●	042587 ●
6	70	68,5	43	10x19	042588 ●	042589 ●
8	70	68	43	10x19	042590 ●	042591 ●
10	70	68	43	10x19	042592 ●	042593 ●
12	70	68	43	10x19	042594 ●	042595 ●
25	70	68	40	10x25		042610 ●

Drehzahl: $n = 3000 - 9000 \text{ min}^{-1}$

Hinweis:

ID **042610** für Olivenbohrungen im Fensterbau.

Ersatzteile:

BEZ	ABM	BEM	ID
	mm		
Gewindestift	M5x10	Längeneinstellung	005802 ●
Gewindestift mit Verdrehsicherung	M5x10	Längeneinstellung	007438 ●
Längeneinstellschraube Torx® 20	M5x17	für Bohrerschnellspannfutter	009157 ●



Gewindeschaft

Anwendung:

Zum Bohren von Sacklöchern, insbesondere Dübellöchern im Möbelbau.

Maschine:

Point-to-Point Bohranlagen, Durchlaufbohranlagen, CNC-Bearbeitungszentren, Beschlageinlass-Bohrmaschinen, Bohraggregate.

Werkstückstoff:

Weich- und Harthölzer, Span- und Faserwerkstoffe (Spanplatte, MDF, HDF etc.), roh, kunststoffbeschichtet, furniert etc., Schichthölzer (Sperrholz, Multiplex etc.).

Technische Information:

Vorschneidengeometrie mit ziehendem Schnitt. Abgesetzter Bohrerhalm für minimierte Reibung und Vorschubkräfte. Gewindeschaft zur direkten, stabilen Einspannung in die Bohrspindel.

M10, Passsitz 11 mm, ohne Führungsfase, Z 2 / V 2

WB 120 0 17

D	GL	NL	A	S	ID	ID
mm	mm	mm	mm	mm	LL	RL
5	75	40	60	M10	035200 ●	035201 ●
8	75	40	60	M10	035204 ●	035205 ●

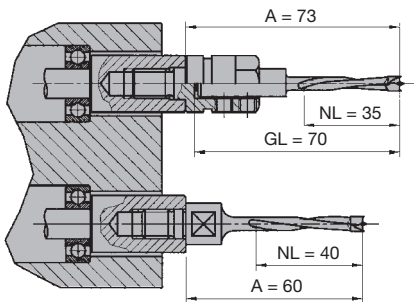
M10, ohne Passsitz, ohne Führungsfase, Z 2 / V 2

WB 120 0 18

D	GL	NL	A	S	ID	ID
mm	mm	mm	mm	mm	LL	RL
5	78	43	63	M10	035260 ●	035261 ●
8	78	43	63	M10	035264 ●	035265 ●

Drehzahl: $n = 3000 - 9000 \text{ min}^{-1}$

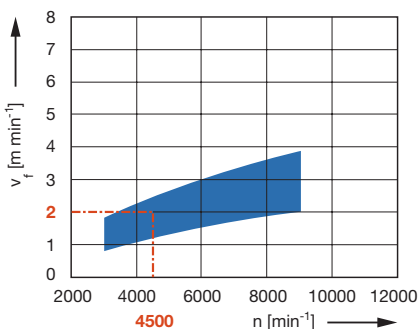
Bohrer in Reduzierfutter gespannt



Bohrer mit Gewindeschaft direkt in Bohrspindel gespannt

Längenvergleich: Dübelbohrer mit Gewindeschaft ermöglichen, bei geringerer Auskragung A aus der Bohrspindel, eine höhere Bohrtiefe als ein vergleichbarer Bohrer mit zylindrischem Schaft im Reduzierfutter eingespannt.

Vorschubgeschwindigkeit v_f in Abhängigkeit der Spindeldrehzahl n



Werkstückstoff:

Spanplatte kunststoffbeschichtet

Arbeitsgang:

Bohren

Korrekturfaktor für v_f :

Furniert = 0,8

Papierbeschichtet = 0,8

MDF, Vollholz = 0,7

Spanplatte roh = 1,3



Schaft 10 mm, HW-bestückt

Anwendung:

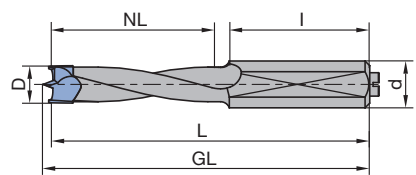
Zum Bohren von Sacklöchern, insbesondere Dübellöchern im Möbelbau. Besonders geeignet zum Bohren von ausrissfreien Sacklöchern in Sichtqualität sowie für die Bearbeitung von Plattenwerkstoffen, die mit schwierig zu bearbeitenden Beschichtungen versehen sind (z.B. dünnes Dekorpapier).

Maschine:

Point-to-Point Bohranlagen, Durchlaufbohranlagen, CNC-Bearbeitungszentren, Beschlageinlass-Bohrmaschinen, Bohraggregate.

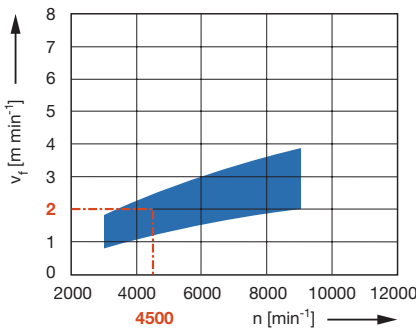
Werkstückstoff:

Weich- und Harthölzer, Span- und Faserwerkstoffe (Spanplatte, MDF, HDF etc.), roh, kunststoffbeschichtet, furniert etc., Schichthölzer (Sperrholz, Multiplex etc.).



Ausführung ohne Führungsfase

Vorschubgeschwindigkeit v_f in
Abhängigkeit der Spindeldrehzahl n



Werkstückstoff:

Spanplatte kunststoffbeschichtet

Arbeitsgang:

Bohren

Korrekturfaktor für v_f :

Furniert = 0,8

Papierbeschichtet = 0,8

MDF, Vollholz = 0,7

Technische Information:

Vorschneidergeometrie mit extrem ziehendem Schnitt. Extrem verschleissfeste HW-Sorte für maximale Einsatzdauer. Kombinierbar mit Aufstecksenker WB 701 0 02. Befestigung der Senker erfolgt am Bohrschaft. Abgesetzter Bohrerhalm für minimierte Reibung und Vorschubkräfte.

GL 57,5 mm, Z 2 / V 2

WB 120 0 29

D	GL	L	NL	S	ID	ID
mm	mm	mm	mm	mm	LL	RL
4	57,5	56	25	10x27		033715 ●
5	57,5	56	25	10x27	033716 ●	033717 ●
6	57,5	56	25	10x27	033718 ●	033719 ●
8	57,5	55,5	25	10x27	033720 ●	033721 ●
10	57,5	55,5	25	10x27	033722 ●	033723 ●

GL 70 mm, Z 2 / V 2

WB 120 0 30

D	GL	L	NL	S	ID	ID
mm	mm	mm	mm	mm	LL	RL
4	70	68,5	35	10x30	033482 ●	033483 ●
5	70	68,5	35	10x30	033484 ●	033485 ●
5,1	70	68,5	35	10x30	033492 ●	033493 ●
6	70	68,5	35	10x30	033486 ●	033487 ●
8	70	68,5	35	10x30	033488 ●	033489 ●
8,2	70	68,5	35	10x30	033494 ●	033495 ●
10	70	68,5	35	10x30	033490 ●	033491 ●

Drehzahl: $n = 3000 - 9000 \text{ min}^{-1}$

Ersatzteile:

BEZ	ABM	BEM	ID
	mm		
Gewindestift	M5x10	Längeneinstellung	005802 ●
Gewindestift mit Verdrehsicherung	M5x10	Längeneinstellung	007438 ●
Längeneinstellschraube Torx® 20	M5x17	für Bohrer Schnellspannfutter	009157 ●



Schaft 10 mm, HW-massiv

Anwendung:

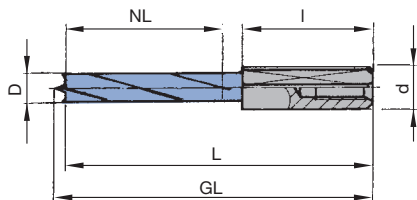
Zum Bohren von Sacklöchern, insbesondere Dübellöchern im Möbelbau. Besonders geeignet zum Bohren von ausrissfreien Sacklöchern in Sichtqualität sowie für die Bearbeitung von Plattenwerkstoffen, die mit schwierig zu bearbeitenden Beschichtungen versehen sind (z.B. dünnes Dekorpapier).

Maschine:

Point-to-Point Bohranlagen, Durchlaufbohranlagen, CNC-Bearbeitungszentren, Beschlageinlass-Bohrmaschinen, Bohraggregate.

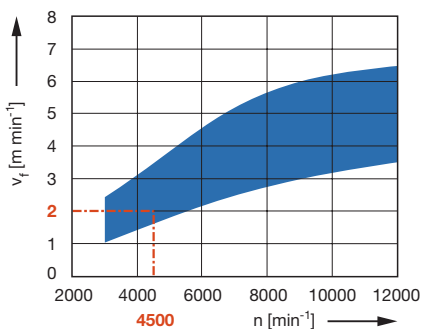
Werkstückstoff:

Weich- und Harthölzer, Span- und Faserwerkstoffe (Spanplatte, MDF, HDF etc.), roh, kunststoffbeschichtet, furniert etc., Schichthölzer (Sperrholz, Multiplex etc.).



Ausführung ohne Führungsfase

Vorschubgeschwindigkeit v_f in
Abhängigkeit der Spindeldrehzahl n



Werkstückstoff:

Spanplatte kunststoffbeschichtet

Arbeitsgang:

Bohren

Korrekturfaktor für V_f :

Furniert = 0,8

Papierbeschichtet = 0,8

MDF, Vollholz = 0,7

Spanplatte roh = 1,3

Technische Information:

Vorschneidengeometrie mit extrem ziehendem Schnitt. Ausführung HW-massiv mit extrem verschleissfester HW-Sorte. Hohe Stabilität und lange Standzeit. Polierter Spanraum für minimierte Reibung und Vorschubkräfte. Sehr große Nachschärfzone.

GL 57,5 mm, Z 2 / V 2

WB 120 0 32

D	GL	L	NL	S	ID	ID
mm	mm	mm	mm	mm	LL	RL
3	57,5	56	25	10x25	033788 ●	033789 ●
4	57,5	56	25	10x25	033784 ●	033785 ●
5	57,5	56	25	10x25	033728 ●	033729 ●
6	57,5	56	25	10x25	033730 ●	033731 ●
8	57,5	56	25	10x25	033732 ●	033733 ●
10	57,5	55,5	25	10x25	033786 ●	033787 ●

GL 70 mm, Z 2 / V 2

WB 120 0 33

D	GL	L	NL	S	ID	ID
mm	mm	mm	mm	mm	LL	RL
3	70	68,5	25	10x25	033550 ●	033551 ●
4	70	68,5	35	10x25	033542 ●	033543 ●
5	70	68,5	35	10x25	033496 ●	033497 ●
6	70	68,5	35	10x25	033498 ●	033499 ●
7	70	68,5	35	10x25	033548 ●	033549 ●
8	70	68,5	35	10x25	033500 ●	033501 ●
10	70	68	35	10x25	033540 ●	033541 ●

Drehzahl: $n = 3000 - 12000 \text{ min}^{-1}$

Ersatzteile:

BEZ	für S	ABM	BEM	ID
	mm	mm		
Gewindestift	10x27	M5x8	Längeneinstellung	006378 ●
Gewindestift	10x34/45	M5x10	Längeneinstellung	005802 ●
Gewindestift mit		M5x10	Längeneinstellung	007438 ●
Verdrehsicherung				
Längeneinstell-		M5x17	für Bohrer-	009157 ●
schraube Torx® 20			schnellspannfutter	

6. Bohren

6.1 Dübellochbohren 6.1.4 Bohrstifte HW-massiv



Schaft 10 mm

Anwendung:

Zum Bohren von Sacklöchern, insbesondere Dübellöchern in die Schmalseite plattenförmiger Möbelteile.

Maschine:

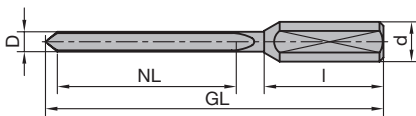
Point-to-Point Bohranlagen, Durchlaufbohranlagen, CNC-Bearbeitungszentren, Beschlageinlass-Bohrmaschinen, Bohraggregate.

Werkstückstoff:

Weich- und Harthölzer, Span- und Faserwerkstoffe (Spanplatte, MDF, HDF etc.), roh, kunststoffbeschichtet, furniert etc., Schichthölzer (Sperrholz, Multiplex etc.).

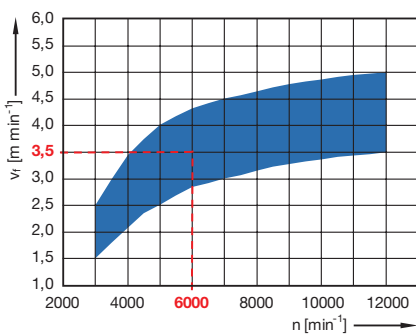
Technische Information:

HW-massive Ausführung für hervorragende Standwege. Sehr große Nachschärfzone. Jeweils ein Werkzeug für beide Drehrichtungen RL und LL einsetzbar. Bohrer-ausführung D = 3 mm besonders geeignet auch zum Vorbohren von Schraubenlöchern in der Plattenfläche von kunststoffbeschichteten und furnierten Möbelteilen. Zustelltiefe in Hartholz und Schichthölzer max. 2 x D.



Bohrstift WB 100 0 01

Vorschubgeschwindigkeit v_f in
Abhängigkeit der Spindeldrehzahl n



Werkstückstoff:

Spanplatte / MDF

Arbeitsgang:

Bohren horizontal in die Schmalseite

GL 57,5 / GL 70 mm, Z1/1

WB 100 0 01

D mm	GL mm	NL mm	S mm	DRI	ID
3	57,5	25	10x27	LL, RL	230200 ●
3	70	35	10x27	LL, RL	230201 ●
5	70	35	10x27	LL, RL	230208 ●
6	70	35	10x27	LL, RL	230209 ●
8	70	35	10x27	LL, RL	230210 ●
5	57,5	25	10x27	LL, RL	230211 ●
6	57,5	25	10x27	LL, RL	230212 ●
8	57,5	25	10x27	LL, RL	230213 ●

GL 85 mm, Z1/1

WB 100 0 01

D mm	GL mm	NL mm	S mm	DRI	ID
5	85	45	10x30	LL, RL	230202 ●
8	85	45	10x30	LL, RL	230204 ●

GL 105 mm, Z1/1

WB 100 0 01

D mm	GL mm	NL mm	S mm	DRI	ID
5	105	65	10x30	LL, RL	230205 ●
8	105	65	10x30	LL, RL	230207 ●

Drehzahl: $n = 3000 - 9000 \text{ min}^{-1}$

Hinweis:

Beim Einsatz der Bohrstifte in Hartholz und Schichthölzern ist die mögliche Bohrtiefe begrenzt. Zwischenentleerung ist hierbei obligatorisch.

Bohrstifte haben einen höheren Leistungsbedarf im Vergleich zu Dübellochbohrern. Somit ist die Anzahl der gleichzeitig in ein und demselben Bohrgetriebe eingesetzten Bohrstifte von der Antriebsleistung der Maschine abhängig.

Ersatzteile:

BEZ	für S mm	ABM mm	BEM	ID
Gewindestift	10x27	M5x8	Längeneinstellung	006378 ●
Gewindestift	10x30	M5x10	Längeneinstellung	005802 ●
Gewindestift mit Verdrehsicherung		M5x10	Längeneinstellung	007438 ●
Längeneinstellschraube Torx® 20		M5x17	für Bohrer- schnellspannfutter	009157 ●

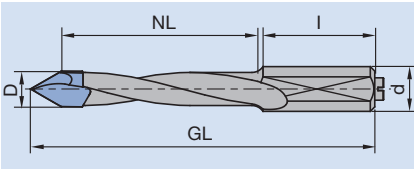
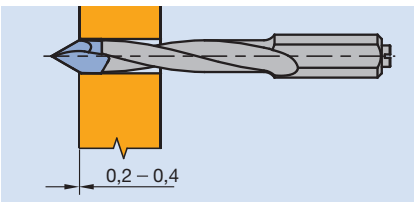
● ab Lager lieferbar

□ kurzfristig lieferbar

Betriebsanleitung unter www.leitz.org

6. Bohren

6.2 Durchgangslochbohren

Arbeitsgang/Anwendung	Bohren von beidseitig ausrissfreien Durchgangslöchern in plattenförmigen Werkstoffen.										
Werkstückstoff	Weich- und Harthölzer. Span- und Faserwerkstoffe (Spanplatte, MDF, HDF etc.), roh, kunststoffbeschichtet, furniert etc. Schichthölzer (Sperrholz etc.). Plastomere.										
Maschinen	Durchlaufbohranlagen, Point-to-Point-Bohranlagen, Bearbeitungszentren, Beschlageinlassbohranlagen, Sonderbohrmaschinen.										
Ausführung	<p>Zwei Ausführungen Durchgangslochbohrer sind erhältlich:</p> <p>1. Ausführung ohne Führungsfase Bohrer besonders geeignet für die Plattenbearbeitung im Möbelbau. Minimale Reibung und Vorschubkräfte durch im Durchmesser abgesetzten Bohrerhalm. Kombinierbar mit Aufstecksenker. Der Senker wird am Bohrerschaft befestigt.</p> <p>2. Ausführung mit Führungsfase Bohrer mit Führungsfase werden insbesondere für Bohrungen in Massivholz und bei Maschinen mit unzureichender Spindelführung eingesetzt. Der Bohrer wird beim Rückhub erheblich besser geführt und vermeidet somit Ausrisse am Bohrungsrand beim Austritt aus dem Werkstück. Kombinierbar mit Aufstecksenker. Senkerbefestigung erfolgt am Bohrerhalm. Stufenlose Einstellung der Bohr- und Senktiefe.</p>										
Bohrerschaft	Bei Durchgangslochbohrern werden in der Regel die Ausführungen mit Zylinderschaft $d = 10\text{ mm}$ verwendet. Einzelne Bohranlagen, die über ein sehr enges Abstandsmaß zwischen den Bohrspindeln verfügen, benötigen Bohrer mit Zylinderschaft $d = 8\text{ mm}$.										
Technische Merkmale 	<p>Die in den Werkzeugtabellen angegebenen Maßwerte beziehen sich auf folgende Größen am Werkzeug:</p> <table border="1" data-bbox="587 1462 1460 1630"> <tr> <td>D</td> <td>Schneiden-Ø</td> </tr> <tr> <td>d</td> <td>Schaft-Ø</td> </tr> <tr> <td>l</td> <td>Schaftlänge</td> </tr> <tr> <td>NL</td> <td>Nutzlänge = Mögliche Bohrungstiefe</td> </tr> <tr> <td>GL</td> <td>Gesamtlänge des Bohrers</td> </tr> </table>	D	Schneiden-Ø	d	Schaft-Ø	l	Schaftlänge	NL	Nutzlänge = Mögliche Bohrungstiefe	GL	Gesamtlänge des Bohrers
D	Schneiden-Ø										
d	Schaft-Ø										
l	Schaftlänge										
NL	Nutzlänge = Mögliche Bohrungstiefe										
GL	Gesamtlänge des Bohrers										
Einsatzdaten	<p>Drehzahlen/Vorschübe Die jeweils optimalen Einsatzdrehzahlen und Vorschubgeschwindigkeiten sind den Diagrammen zu entnehmen, die den Werkzeugtabellen zugeordnet sind. Kennzeichnung der Drehrichtung: RL – schwarz; LL – rot.</p>										
Einsatzempfehlung 	Zur Verbesserung der Bohrqualität bei spröden bzw. schlecht haftenden Beschichtungen wird die Vorschubgeschwindigkeit, kurz bevor der Bohrer mit vollem Durchmesser aus dem Werkstück austritt, reduziert.										



Schaft 10 mm

Anwendung:

Zum Bohren von Durchgangslöchern, insbesondere im Möbelbau.

Maschine:

Point-to-Point Bohranlagen, Durchlaufbohranlagen, CNC-Bearbeitungszentren, Beschlageinlass-Bohrmaschinen, Bohraggregate.

Werkstückstoff:

Weich- und Harthölzer, Span- und Faserwerkstoffe (Spanplatte, MDF, HDF etc.), roh, kunststoffbeschichtet, furniert etc., Schichthölzer (Sperrholz, Multiplex etc.), Elastomere.

Technische Information:

Kombinierbar mit Aufstecksenker WB 701 0 02. Befestigung der Senker erfolgt am Bohrschaft. Abgesetzter Bohrerhalm für minimierte Reibung und Vorschubkräfte.



GL 57,5 mm, ohne Führungsfase, Z 2

WB 101 0 02

D	GL	NL	S	ID	ID
mm	mm	mm	mm	LL	RL
5	57,5	25	10x24	034000 ●	034001 ●
6	57,5	25	10x24		034009 ●
8	57,5	25	10x24	034002 ●	034003 ●

GL 70 mm, ohne Führungsfase, Z 2

WB 101 0 07

D	GL	NL	S	ID	ID
mm	mm	mm	mm	LL	RL
5	70	35	10x24	034074 ●	034075 ●
7	70	35	10x24	034106 ●	034107 ●
8	70	35	10x24	034076 ●	034077 ●
9	70	35	10x24	034108 ●	034109 ●
10	70	35	10x24	034110 ●	034111 ●

GL 77 mm, ohne Führungsfase, Z 2

WB 101 0 03

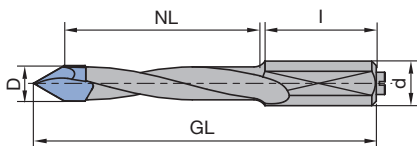
D	GL	NL	S	ID	ID
mm	mm	mm	mm	LL	RL
5	77	44	10x24	034060 ●	034061 ●
6	77	44	10x24	034068 ●	034069 ●
8	77	44	10x24	034062 ●	034063 ●
10	77	44	10x24	034070 ●	034071 ●
12	77	44	10x24	034072 ●	034073 ●

Drehzahl: $n = 3000 - 9000 \text{ min}^{-1}$

Für den Durchmesserbereich unter 5 mm Programm WB 101 0 04 verwenden.

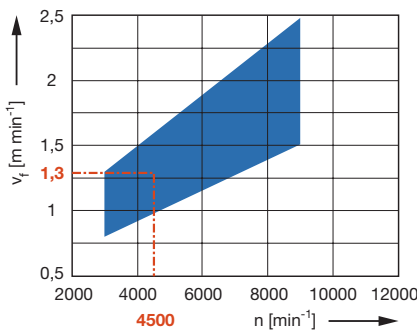
Ersatzteile:

BEZ	ABM	BEM	ID
	mm		
Gewindestift	M5x10	Längeneinstellung	005802 ●
Gewindestift mit Verdrehsicherung	M5x10	Längeneinstellung	007438 ●
Längeneinstellschraube Torx® 20	M5x17	für Bohrerschnellspannfutter	009157 ●



Ausführung ohne Führungsfase

Vorschubgeschwindigkeit v_f in
Abhängigkeit der Spindeldrehzahl n



Werkstückstoff:

Spanplatte kunststoffbeschichtet

Arbeitsgang:

Bohren

Korrekturfaktor für v_f :

Furniert = 0,8

MDF = 0,7

Spanplatte roh = 1,3



Schaft 10 mm

Anwendung:

Zum Bohren von Durchgangslöchern, insbesondere im Möbelbau. Besonders geeignet auf Maschinen mit unzureichender Führung des Bohrers durch die Spindel.

Maschine:

Point-to-Point Bohranlagen, Durchlaufbohranlagen, CNC-Bearbeitungszentren, Beschlageinlass-Bohrmaschinen, Bohraggregate.

Werkstückstoff:

Weich- und Harthölzer, Span- und Faserwerkstoffe (Spanplatte, MDF, HDF etc.), roh, kunststoffbeschichtet, furniert etc., Schichthölzer (Sperrholz, Multiplex etc.), Elastomere.



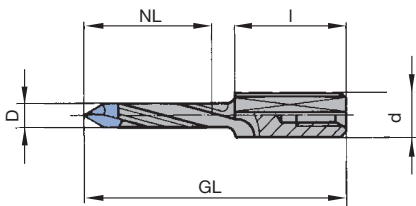
Technische Information:

Kombinierbar mit Aufstecksenker WB 701 0 03. Befestigung der Senker erfolgt am Bohrerhalm. Stufenlose Einstellung der Bohr- und Senktiefe. Gute Führung beim Rückhub für ausrissfreie Bohrungsränder.

GL 57,5 mm, mit Führungsfase, Z 2

WB 101 0 05

D	GL	NL	S	ID	ID
mm	mm	mm	mm	LL	RL
5	57,5	25	10x24	042630 ●	042631 ●



Ausführung mit Führungsfase

GL 77 mm, mit Führungsfase, Z 2

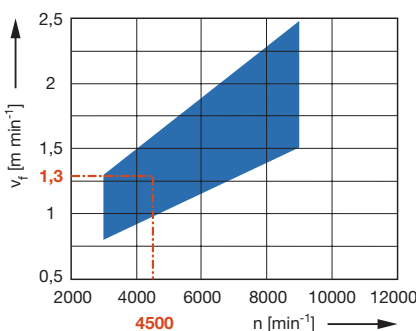
WB 101 0 06

D	GL	NL	S	ID	ID
mm	mm	mm	mm	LL	RL
5	77	44	10x24	042640 ●	042641 ●
5,2	77	44	10x24	042644 ●	042645 ●
6	77	44	10x24		042647 ●
8	77	44	10x24	042648 ●	042649 ●
10	77	44	10x24		042651 ●
12	77	44	10x24		042653 ●

Drehzahl: $n = 3000 - 9000 \text{ min}^{-1}$

Für den Durchmesserbereich unter 5 mm Programm WB 101 0 04 verwenden.

Vorschubgeschwindigkeit v_f in
Abhängigkeit der Spindeldrehzahl n



Ersatzteile:

BEZ	ABM	BEM	ID
	mm		
Gewindestift	M5x10	Längeneinstellung	005802 ●
Gewindestift mit Verdrehsicherung	M5x10	Längeneinstellung	007438 ●
Längeneinstellschraube Torx® 20	M5x17	für Bohrerschnellspannfutter	009157 ●

Werkstückstoff:

Spanplatte kunststoffbeschichtet

Arbeitsgang:

Bohren

Korrekturfaktor für v_f :

Furniert = 0,8

MDF = 0,7

Spanplatte roh = 1,3



Schaft 10 mm, HW-bestückt

Anwendung:

Zum Bohren von ausrissfreien Durchgangslöchern, insbesondere im Möbelbau, mit maximaler Qualität an der Bohreraustrittseite.

Maschine:

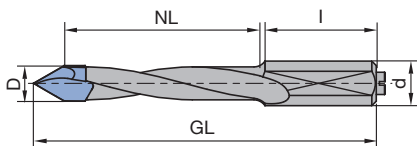
Point-to-Point Bohranlagen, Durchlaufbohranlagen, CNC-Bearbeitungszentren, Beschlageinlass-Bohrmaschinen, Bohraggregate.

Werkstückstoff:

Weich- und Harthölzer, Span- und Faserwerkstoffe (Spanplatte, MDF, HDF etc.), roh, kunststoffbeschichtet, furniert etc., Schichthölzer (Sperrholz, Multiplex etc.).

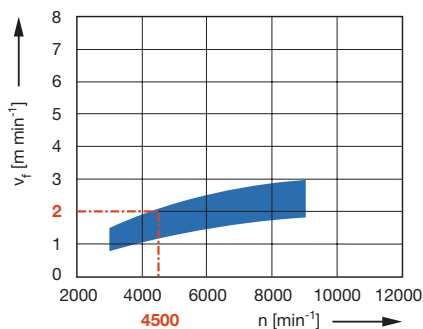
Technische Information:

Dachformanschliff mit 2 Fasen für maximale Qualität auf der Bohreraustrittseite. Extrem verschleissfeste HW-Sorte für maximale Einsatzdauer. Kombinierbar mit Aufstecksenker WB 701 0 02. Befestigung der Senker erfolgt am Bohrschaft. Abgesetzter Bohrerhalm für minimierte Reibung und Vorschubkräfte.



Ausführung ohne Führungsfase

Vorschubgeschwindigkeit v_f in
Abhängigkeit der Spindeldrehzahl n



Werkstückstoff:

Spanplatte kunststoffbeschichtet

Arbeitsgang:

Bohren

Korrekturfaktor für v_f :

Furniert = 0,8

MDF, Vollholz = 0,7

Spanplatte roh = 1,3

GL 57,5 mm, Z 2

WB 101 0 10

D	GL	NL	S	ID	ID
mm	mm	mm	mm	LL	RL
5	57,5	25	10x25	033960 ●	033961 ●
8	57,5	25	10x25	033962 ●	033963 ●

GL 70 mm, Z 2

WB 101 0 10

D	GL	NL	S	ID	ID
mm	mm	mm	mm	LL	RL
5	70	35	10x25	033964 ●	033965 ●
8	70	35	10x25	033966 ●	033967 ●

Drehzahl: $n = 3000 - 9000 \text{ min}^{-1}$

(vorzugsweise $n = 4500 - 9000 \text{ min}^{-1}$ verwenden)

Ersatzteile:

BEZ	ABM	BEM	ID
	mm		
Gewindestift	M5x10	Längeneinstellung	005802 ●
Gewindestift mit Verdrehsicherung	M5x10	Längeneinstellung	007438 ●
Längeneinstellschraube Torx® 20	M5x17	für Bohrerschnellspannfutter	009157 ●



Schaft 10 mm, HW-massiv

Anwendung:

Zum Bohren von ausrissfreien Durchgangslöchern, insbesondere im Möbelbau, mit maximaler Qualität an der Bohreraustrittseite.

Maschine:

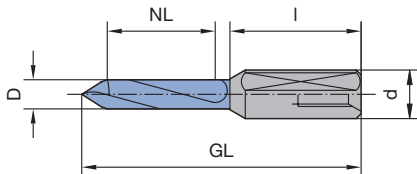
Point-to-Point Bohranlagen, Durchlaufbohranlagen, CNC-Bearbeitungszentren, Beschlageinlass-Bohrmaschinen, Bohraggregate.

Werkstückstoff:

Weich- und Harthölzer, Span- und Faserwerkstoffe (Spanplatte, MDF, HDF etc.), roh, kunststoffbeschichtet, furniert etc., Schichthölzer (Sperrholz, Multiplex etc.).

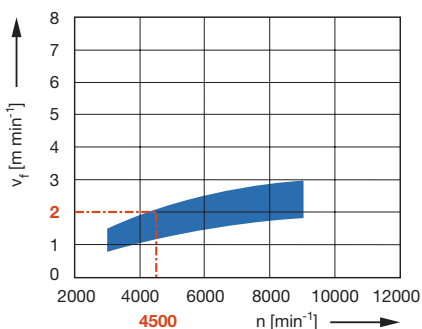
Technische Information:

Dachformanschliff mit 2 Fasen für maximale Qualität auf der Bohreraustrittseite. Ausführung HW-massiv mit extrem verschleissfester HW-Sorte. Hohe Stabilität und lange Standzeit. Polierter Spanraum für minimierte Reibung und Vorschubkräfte. Sehr große Nachschärfzone.



Ausführung ohne Führungsfase

Vorschubgeschwindigkeit v_f in
Abhängigkeit der Spindeldrehzahl n



Werkstückstoff:

Spanplatte kunststoffbeschichtet

Arbeitsgang:

Bohren

Korrekturfaktor für v_f :

Furniert = 0,8

MDF, Vollholz = 0,7

Spanplatte roh = 1,3

GL 57,5 mm, ohne Führungsfase, Z 2

WB 101 0 02

D	GL	NL	S	ID	ID
mm	mm	mm	mm	LL	RL
5	57,5	25	10x25	034018 ●	034019 ●
6	57,5	25	10x25	034020 ●	034021 ●
8	57,5	25	10x25	034022 ●	034023 ●

GL 70 mm, ohne Führungsfase, Z 2

WB 101 0 07

D	GL	NL	S	ID	ID
mm	mm	mm	mm	LL	RL
5	70	35	10x25	034100 ●	034101 ●
6	70	35	10x25	034102 ●	034103 ●
7	70	35	10x25	034117 ●	034118 ●
8	70	35	10x25	034104 ●	034105 ●
10	70	35	10x25	034114 ●	034115 ●

GL 100 mm, ohne Führungsfase, Z 2

WB 101 0 07

D	GL	NL	S	DRI	ID
mm	mm	mm	mm		
6	100	35	10x57	RL	034116 ●

Drehzahl: $n = 3000 - 12000 \text{ min}^{-1}$

Für den Durchmesserbereich unter 5 mm Programm WB 101 0 04 verwenden.

Ersatzteile:

BEZ	für S	ABM	BEM	ID
	mm	mm		
Gewindestift	10x22/25/27	M5x8	Längeneinstellung	006378 ●
Gewindestift	10x57	M5x10	Längeneinstellung	005802 ●
Gewindestift mit		M5x10	Längeneinstellung	007438 ●
Verdrehsicherung				
Längeneinstellschraube		M5x17	für Bohrer-	009157 ●
Torx® 20			schnellspannfutter	



Schaft 10 mm

Anwendung:

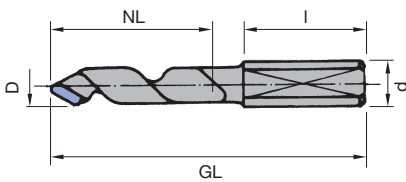
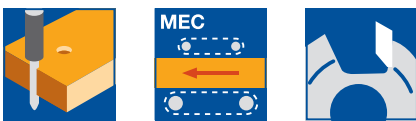
Zum Bohren von ausrissfreien Durchgangslöchern. Insbesondere geeignet zum Bohren von Plattenwerkstoffen, die mit abrasiven Zusatzstoffen (Brandschutzmittel etc.) versehen sind.

Maschine:

Point-to-Point Bohranlagen, Durchlaufbohranlagen, CNC-Bearbeitungszentren, Beschlageinlass-Bohrmaschinen, Bohraggregate.

Werkstückstoff:

Gipsgebundene Span- und Faserwerkstoffe, zementgebundene Span- und Faserwerkstoffe, feuerhemmende Span- und Faserwerkstoffe, kunstharzgetränkte Schichthölzer, faserverstärkte Kunststoffe.



WB 100 0 50

Technische Information:

DP bestückter Durchgangslochbohrer für maximale Einsatzdauer besonders in abrasiven Werkstoffen. Großer Spanraum für optimale Abfuhr der Späne aus dem Bohrloch.

GL 70 mm, Z 1

WB 100 0 50

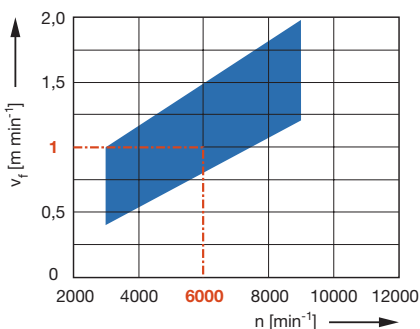
D	GL	NL	S	Z	ID	ID
mm	mm	mm	mm		LL	RL
5	70	30	10x27	1	091186 ●	091185 ●
6	70	30	10x27	1	091188 ●	091187 ●
8	70	30	10x27	1	091192 ●	091191 ●
10	70	30	10x27	1	091194 ●	091193 ●

Drehzahl: $n = 4000 - 9000 \text{ min}^{-1}$

Ersatzteile:

BEZ	ABM	BEM	ID
	mm		
Gewindestift	M5x10	Längeneinstellung	005802 ●
Gewindestift mit Verdrehsicherung	M5x10	Längeneinstellung	007438 ●
Längeneinstellschraube Torx® 20	M5x17	für Bohrerschnellspannfutter	009157 ●

Vorschubgeschwindigkeit v_f in
Abhängigkeit der Spindeldrehzahl n



Werkstückstoff:

Spanplatte kunststoffbeschichtet

Arbeitsgang:

Bohren

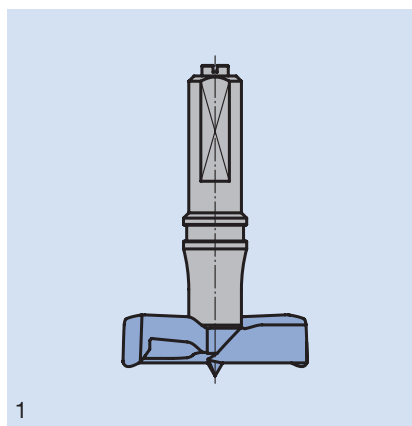
Korrekturfaktor für v_f :

MDF = 0,7

Spanplatte roh = 1,2

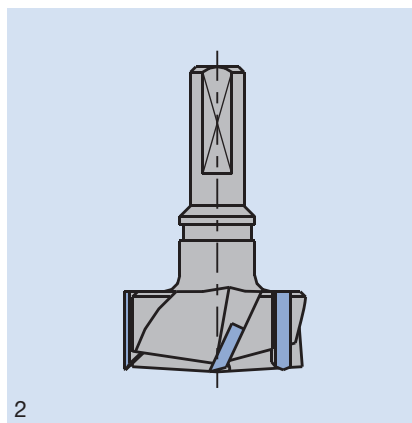
Arbeitsgang/Anwendung	Bohren von ausrissfreien Beschlaglochbohrungen.
Werkstückstoff	Weich- und Harthölzer. Span- und Faserwerkstoffe (Spanplatte, MDF, HDF etc.), roh, kunststoffbeschichtet, furniert etc. Schichthölzer (Sperrholz etc.).
Maschinen	Durchlaufbohranlagen, Point-to-Point-Bohranlagen, Bearbeitungszentren, Beschlageinlassbohranlagen, Sonderbohrmaschinen.

Ausführung Beschlaglochbohrer werden in 2 grundlegend unterschiedlichen Konstruktionsweisen gefertigt:



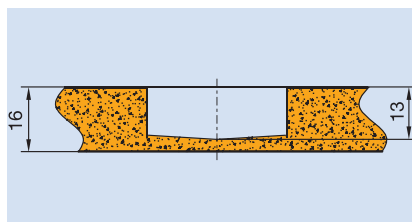
1. Ausführung mit Zentrierspitze

Mit 2 Vorschneidern und 2 Räumerschneidern (Z 2 / V 2). Diese Bohrer sind besonders geeignet für die Standard-Plattenbearbeitung im Möbelbau. Variante mit kurzer Spitze besonders für tiefere Bohrungen bei dünneren Platten geeignet.



2. Ausführung ohne Zentrierspitze

Mit 3 Vorschneidern und 3 Räumerschneidern mit dachförmigem Anschliff (Z 3 / V 3). Besonders geeignet, um z.B. 13 mm tiefe Beschlaglöcher in 16 mm dicken Werkstücken zu bohren ohne eine Abzeichnung der Zentrierspitze auf der Plattenrückseite zu erhalten.

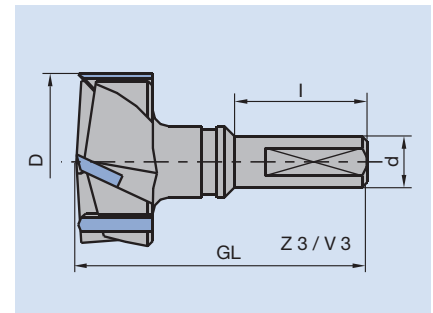
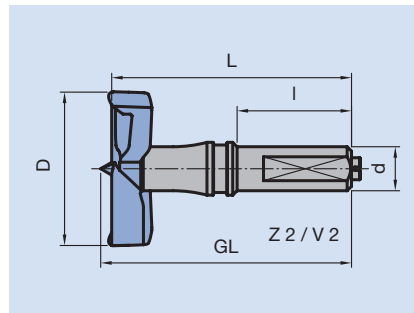


Bohrerschaft Beschlaglochbohrer werden in der Ausführung mit Zylinderschaft $d = 10$ mm verwendet.

Technische Merkmale

Die in den Werkzeugtabellen angegebenen Maßwerte beziehen sich auf folgende Größen am Werkzeug:

D	Schneiden-Ø
d	Schaft-Ø
l	Schaftlänge
L	Gesamtlänge des Bohrers ohne Überstand der Zentrierspitze
GL	Gesamtlänge des Bohrers einschließlich dem Überstand der Zentrierspitze

**Einsatzdaten****Drehzahlen/Vorschübe**

Die jeweils optimalen Einsatzdrehzahlen und Vorschubgeschwindigkeiten sind den Diagrammen zu entnehmen, die den Werkzeugtabellen zugeordnet sind.



Schaft 10 mm

Anwendung:

Zum Bohren von Beschlag- und Topfbandbohrungen, insbesondere im Möbelbau.

Maschine:

Point-to-Point Bohranlagen, Durchlaufbohranlagen, CNC-Bearbeitungszentren, Beschlageinlass-Bohrmaschinen, Bohraggregate.

Werkstückstoff:

Weich- und Harthölzer, Span- und Faserwerkstoffe (Spanplatte, MDF, HDF etc.), roh, kunststoffbeschichtet, furniert etc., Schichthölzer (Sperrholz, Multiplex etc.).

Technische Information:

Gute Zentrierung auch in Massivholz durch hervorstehende Zentrierspitze.



GL 57 mm, Z 2 / V 2

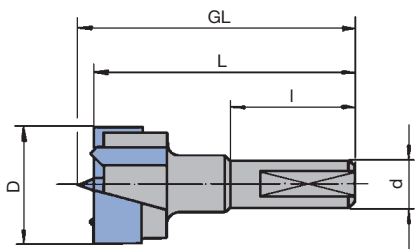
WB 310 0 04

D	GL	L	S	ID	ID
mm	mm	mm	mm	LL	RL
15	57	54,5	10x26	034630 ●	034631 ●
20	57	54,5	10x26		034637 ●
25	57	54,5	10x26		034643 ●
35	57	54,5	10x26		034651 ●
40	57	54,5	10x26		034677 ●

GL 72,5 mm, Z 2 / V 2

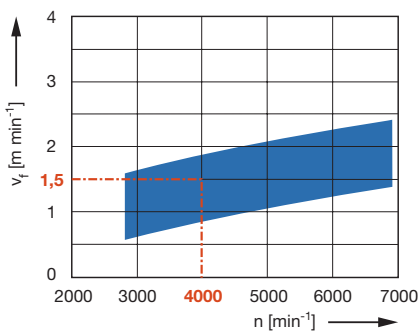
WB 310 0 04

D	GL	L	S	ID	ID
mm	mm	mm	mm	LL	RL
15	72,5	70	10x26	034663 ●	034664 ●
18	72,5	70	10x26		034678 ●
20	72,5	70	10x26	034665 ●	034666 ●
25	72,5	70	10x26		034668 ●
35	72,5	70	10x26	034671 ●	034672 ●



Z 2 / V 2 mit Zentrierspitze

Vorschubgeschwindigkeit v_f in
Abhängigkeit der Spindeldrehzahl n



Drehzahl: $n = 2800 - 7000 \text{ min}^{-1}$

Ersatzteile:

BEZ	ABM	BEM	ID
	mm		
Gewindestift	M5x10	Längeneinstellung	005802 ●
Gewindestift mit Verdrehsicherung	M5x10	Längeneinstellung	007438 ●
Längeneinstellschraube Torx® 20	M5x17	für Bohrerschnellspannfutter	009157 ●

Werkstückstoff:

Spanplatte kunststoffbeschichtet

Arbeitsgang:

Bohren

Korrekturfaktor für v_f :

Furniert = 0,8

Papierbeschichtet = 0,8

MDF, Vollholz = 0,7



Schaft 10 mm

Anwendung:

Zum Bohren von Beschlag- und Topfbandbohrungen, insbesondere im Möbelbau, mit erhöhter Haltbarkeit und maximaler Qualität des Bohrlochrandes.

Maschine:

Point-to-Point Bohranlagen, Durchlaufbohranlagen, CNC-Bearbeitungszentren, Beschlageinlass-Bohrmaschinen, Bohraggregate.

Werkstückstoff:

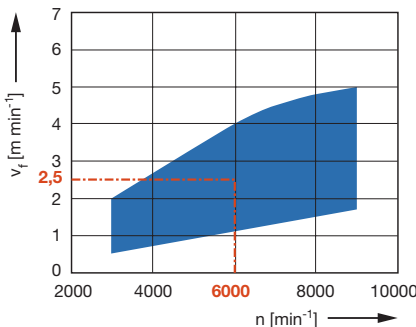
Weich- und Harthölzer, Span- und Faserwerkstoffe (Spanplatte, MDF, HDF etc.), roh, kunststoffbeschichtet, furniert etc., Schichthölzer (Sperrholz, Multiplex etc.).

Technische Information:

Runde Vorschneidengeometrie für sehr gute Bohrrendqualität. Ausführung HW-massiv. Extrem verschleissfeste HW-Sorte. Ausrissfreie Randbohrungen in Platten mit angeleimter Kunststoff-Kante bei Verwendung in Hauptspindel oder stabilen Bohraggregaten.



Vorschubgeschwindigkeit v_f in
Abhängigkeit der Spindeldrehzahl n



Werkstückstoff:

Spanplatte kunststoffbeschichtet

Arbeitsgang:

Bohren

Korrekturfaktor für v_f :

Spanplatte papierbeschichtet = 0,7

Spanplatte furniert = 0,7

MDF kunststoffbeschichtet = 1,0

Schichthölzer = 0,6

Vollholz = 1,0

GL 59,5 mm, Z 2 / V 2

WB 310 0 13

D	GL	L	S	ID	ID
mm	mm	mm	mm	LL	RL
15	59,5	54,5	10x26	034800 ●	034801 ●
16	59,5	54,5	10x26	034824 ●	034825 ●
18	59,5	54,5	10x26	034826 ●	034827 ●
20	59,5	54,5	10x26	034802 ●	034803 ●
22	59,5	54,5	10x26	034828 ●	034829 ●
24	59,5	54,5	10x26		034831 ●
25	59,5	54,5	10x26	034804 ●	034805 ●
26	59,5	54,5	10x26	034806 ●	034807 ●
28	59,5	54,5	10x26		034833 ●
30	59,5	54,5	10x26	034808 ●	034809 ●
35	59,5	54,5	10x26	034810 ●	034811 ●

GL 72,5 mm, Z 2 / V 2

WB 310 0 13

D	GL	L	S	ID	ID
mm	mm	mm	mm	LL	RL
15	72,5	68	10x26	034812 ●	034813 ●
18	72,5	68	10x26	034834 ●	034835 ●
20	72,5	68	10x26	034814 ●	034815 ●
25	72,5	68	10x26	034816 ●	034817 ●
26	72,5	68	10x26	034818 ●	034819 ●
30	72,5	68	10x26	034820 ●	034821 ●
34	72,5	68	10x26		037215 ●
35	72,5	68	10x26	034822 ●	034823 ●

Drehzahl: $n = 3000 - 9000 \text{ min}^{-1}$

Ersatzteile:

BEZ	ABM	BEM	ID
	mm		
Gewindestift	M5x10	Längeneinstellung	005802 ●
Gewindestift mit	M5x10	Längeneinstellung	007438 ●
Verdrehsicherung			
Längeneinstellschraube	M5x17	für Bohrerschnellspann-	009157 ●
Torx® 20		futter	



Schaft 10 mm, kurze Zentrierspitze

Anwendung:

Zum Bohren von Beschlag- und Topfbandbohrungen, insbesondere im Möbelbau, mit erhöhter Haltbarkeit und maximaler Qualität des Bohrlochrandes.

Maschine:

Point-to-Point Bohranlagen, Durchlaufbohranlagen, CNC-Bearbeitungszentren, Beschlageinlass-Bohrmaschinen, Bohraggregate.

Werkstückstoff:

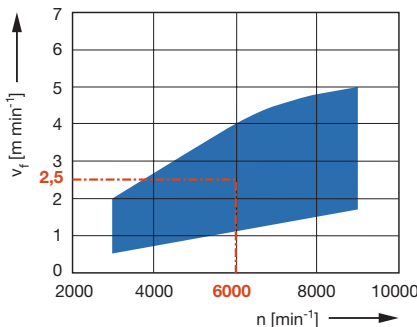
Weich- und Harthölzer, Span- und Faserwerkstoffe (Spanplatte, MDF, HDF etc.), roh, kunststoffbeschichtet, furniert etc., Schichthölzer (Sperrholz, Multiplex etc.).

Technische Information:

Runde Vorschneidengeometrie für sehr gute Bohrandqualität. Ausführung HW-massiv. Extrem verschleissfeste HW-Sorte. Ausrissfreie Randbohrungen in Platten mit angeleimter Kunststoff-Kante. bei Verwendung in Hauptspindel oder stabilen Bohraggregaten. Ausführung mit reduziertem Überstand von Zentrierspitze und Vorschneidern für tiefe Bohrungen in dünnen Platten.



Vorschubgeschwindigkeit v_f in
Abhängigkeit der Spindeldrehzahl n



Werkstückstoff:

Spanplatte kunststoffbeschichtet

Arbeitsgang:

Bohren

Korrekturfaktor für v_f :

Spanplatte papierbeschichtet = 0,7

Spanplatte furniert = 0,7

MDF kunststoffbeschichtet = 1,0

Schichthölzer = 0,6

Vollholz = 1,0

GL 58 mm, Z 2 / V 2

WB 310 0 13

D	GL	L	S	ID	ID
mm	mm	mm	mm	LL	RL
15	58	54,5	10x26	034841 ●	034842 ●
20	58	54,5	10x26	034843 ●	034844 ●
25	58	54,5	10x26	034845 ●	034846 ●
26	58	54,5	10x26	034847 ●	034848 ●
35	58	54,5	10x26	037201 ●	037202 ●

GL 71 mm, Z 2 / V 2

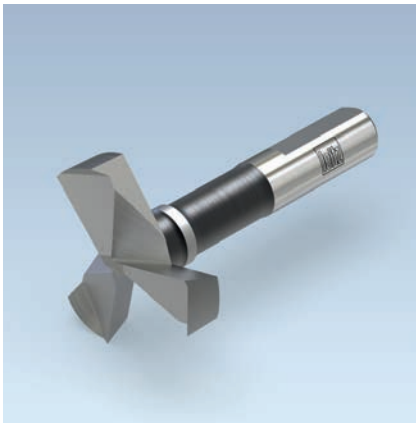
WB 310 0 13

D	GL	L	S	ID	ID
mm	mm	mm	mm	LL	RL
15	71	68	10x26	037203 ●	037204 ●
20	71	68	10x26	037205 ●	037206 ●
25	71	68	10x26	037207 ●	037208 ●
26	71	68	10x26	037209 ●	037210 ●
30	71	68	10x26	037211 ●	037212 ●
35	71	68	10x26	037213 ●	037214 ●

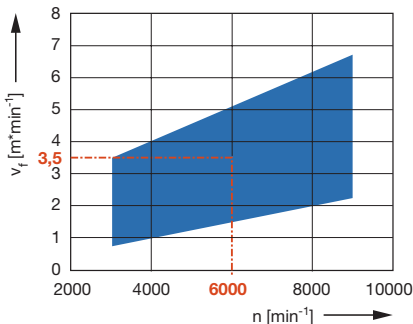
Drehzahl: $n = 3000 - 9000 \text{ min}^{-1}$

Ersatzteile:

BEZ	ABM	BEM	ID
	mm		
Gewindestift	M5x10	Längeneinstellung	005802 ●
Gewindestift mit	M5x10	Längeneinstellung	007438 ●
Verdrehsicherung			
Längeneinstellschraube	M5x17	für Bohrerschnellspann-	009157 ●
Torx® 20		futter	



Vorschubgeschwindigkeit v_f in
Abhängigkeit der Spindeldrehzahl n



Werkstückstoff:

Spanplatte kunststoffbeschichtet

Arbeitsgang:

Bohren

Korrekturfaktor für v_f :

Spanplatte papierbeschichtet = 0,7

Spanplatte furniert = 0,7

MDF kunststoffbeschichtet = 1,0

Schichthölzer = 0,6

Vollholz = 1,0

Schaft 10 mm, kurze Zentrierspitze

Anwendung:

Zum Bohren von Beschlag- und Topfbandbohrungen, insbesondere im Möbelbau, mit erhöhter Haltbarkeit und maximaler Qualität des Bohrlochrandes. Ausführung für höhere Vorschubgeschwindigkeit im Vergleich zu Bohrern mit Z 2 / V 2.

Maschine:

Point-to-Point Bohranlagen, Durchlaufbohranlagen, CNC-Bearbeitungszentren, Beschlageinlass-Bohrmaschinen, Bohraggregate.

Werkstückstoff:

Weich- und Harthölzer, Span- und Faserwerkstoffe (Spanplatte, MDF, HDF etc.), roh, kunststoffbeschichtet, furniert etc., Schichthölzer (Sperrholz, Multiplex etc.).

Technische Information:

Runde Vorschneidengeometrie für sehr gute Bohrandqualität. Ausführung HW-massiv. Extrem verschleissfeste HW-Sorte. Ausrissfreie Randbohrungen in Platten mit angeleimter Kunststoff-Kante bei Verwendung in Hauptspindel, Bohraggregaten sowie Bohrgetrieben.

GL 57 mm, Z 3 / V 3

WB 320 0 13

D	GL	L	S	ID	ID
mm	mm	mm	mm	LL	RL
18	57	54,5	10x26	037250 □	037251 □
20	57	54,5	10x26	037252 ●	037253 ●
22	57	54,5	10x26	037254 □	037255 □
24	57	54,5	10x26	037256 □	037257 □
25	57	54,5	10x26	037258 ●	037259 ●
26	57	54,5	10x26	037260 ●	037261 ●
28	57	54,5	10x26	037262 □	037263 □
30	57	54,5	10x26	037264 ●	037265 ●
35	57	54,5	10x26	037266 ●	037267 ●

GL 70 mm, Z 3 / V 3

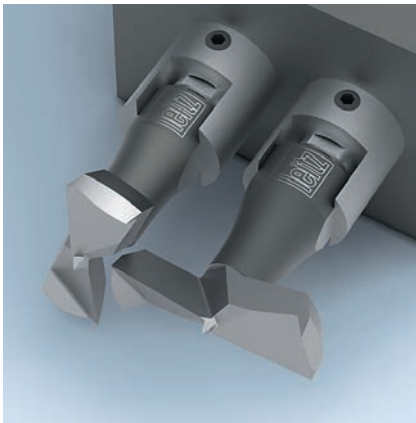
WB 320 0 13

D	GL	L	S	ID	ID
mm	mm	mm	mm	LL	RL
18	70	68	10x26	037268 □	037269 □
20	70	68	10x26	037270 ●	037271 ●
25	70	68	10x26	037272 ●	037273 ●
26	70	68	10x26	037274 ●	037275 ●
30	70	68	10x26	037276 ●	037277 ●
34	70	68	10x26	037278 □	037279 □
35	70	68	10x26	037280 ●	037281 ●

Drehzahl: $n = 3000 - 9000 \text{ min}^{-1}$

Ersatzteile:

BEZ	ABM	BEM	ID
	mm		
Gewindestift	M5x10	Längeneinstellung	005802 ●
Gewindestift mit Verdrehsicherung	M5x10	Längeneinstellung	007438 ●
Längeneinstellschraube Torx® 20	M5x17	für Bohrer Schnellspannfutter	009157 ●



Schaft 10 mm, Doppeltopfbohrung

Anwendung:

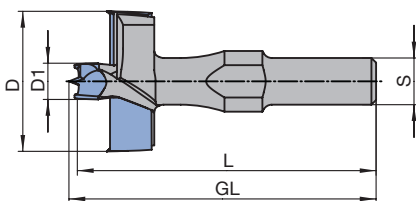
Zur Herstellung der Bohrungen für Eck- und Scherenlagerbeschläge im Fensterbau. Ausführungsvarianten als Einfach- oder Doppeltopfbohrung.

Maschine:

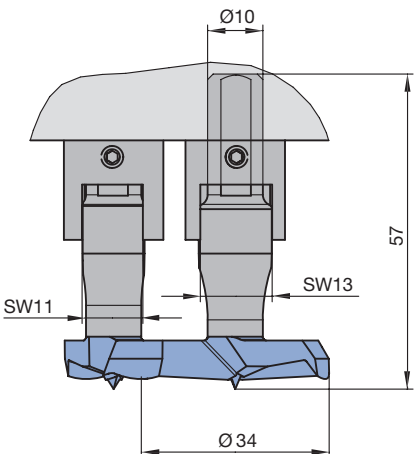
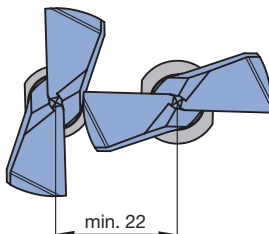
Oberfräsmaschinen mit/ohne CNC-Steuerung, Bearbeitungszentren, Sonderfräsmaschinen für die Bearbeitung von Gestell- und Rahmenteilen, Bohrautomaten, Bohraggregate.

Werkstückstoff:

Weich- und Harthölzer, modifizierte Hölzer im Fensterbau, Schichthölzer (Sperrholz, Multiplex etc.), verleimte Hölzer.



Doppeltopfbohrer mit Vorbohrer



Doppeltopfbohrer im Aggregat

Technische Information:

Runde Vorschneidengeometrie für sehr gute Bohrandqualität. Ausführung HW-massiv (ID **037218** / **037219** HW-bestückt). Extrem verschleißfeste HW-Sorte. Mindestabstand der Bohrspindeln 22 mm. ID **037218** / **037219** mit Vorbohrer für Ecklagerbeschläge mit Führungszapfen.

Bohrerset, bestehend aus je 1 Stk RL und LL

AB 710 0

D	D1	GL	L	S	QAL	DRI	ID
mm	mm	mm	mm	mm			
34		57	54,5	10x23	HW-massiv	LL, RL	036784 □
30		57	54,5	10x23	HW-massiv	LL, RL	036785 □
30	8	66	64	10x23	HW	LL, RL	036786

Universell einsetzbar für Eck- und Scherenlagerbohrungen auf Maschinen und Aggregaten der Hersteller Weinig, SCM, Ganner, Göttinger, Striffler usw.

GL 57 mm, Z 2 / V 2, Einzelwerkzeuge

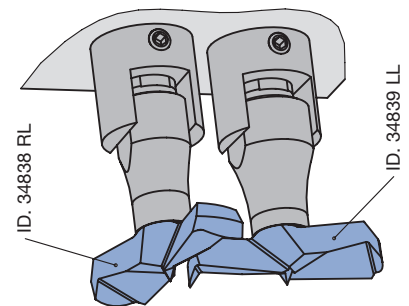
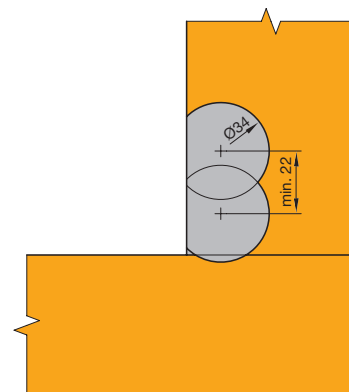
WB 203 0, WB 310 0 13

D	D1	GL	L	S	QAL	ID	ID
mm	mm	mm	mm	mm		LL	RL
34		57	54,5	10x23	HW-massiv	034839 ●	034838 ●
30		57	54,5	10x23	HW-massiv	037216 ●	037217 ●
30	8	66	64	10x23	HW	037218	037219

Drehzahl: $n = 3000 - 9000 \text{ min}^{-1}$

Ersatzteile:

BEZ	ABM	BEM	ID
	mm		
Gewindestift	M5x10	Längeneinstellung	005802 ●
Gewindestift mit Verdrehsicherung	M5x10	Längeneinstellung	007438 ●



Einsatzbeispiel:
Doppeltopfbohrung für Ecklagerbeschlag.



Schaft 6 mm, Lamello® Cabineo®-System

Anwendung:

Zur Herstellung der Bohrungen für Korpusverbinder des Lamello® Cabineo®-Systems.

Maschine:

Oberfräsmaschinen mit/ohne CNC-Steuerung, Bearbeitungszentren, Bohrautomaten, Bohraggregate.

Werkstückstoff:

Weich- und Harthölzer, Span- und Faserwerkstoffe (Spanplatte, MDF, HDF etc.), roh, kunststoffbeschichtet, furniert etc., Schichthölzer (Sperrholz, Multiplex etc.).

Technische Information:

Runde Vorschneidengeometrie für sehr gute Bohrandqualität. Ausführung HW-massiv. Extrem verschleissfeste HW-Sorte.

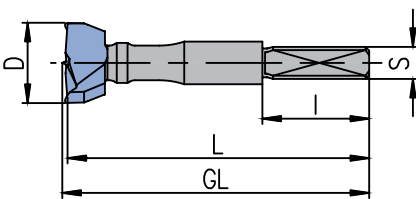


Bohrerset, bestehend aus 1 Stk. RL und 2 Stk. LL

AB 710 0

D	GL	L	S	QAL	DRI	ID
mm	mm	mm	mm			
15	57,5	56,5	6x20	HW-massiv	LL, RL	036788 □

Einsetzbar in Aggregaten der Hersteller Benz und Atemag.



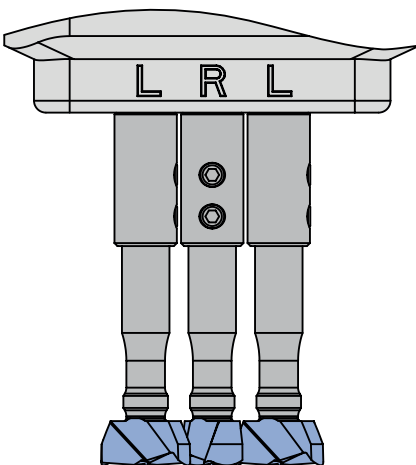
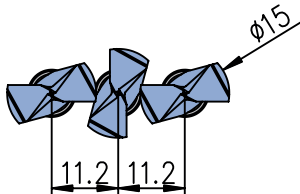
GL 57 mm, Z 2 / V 2, Einzelwerkzeuge

WB 310 0 13

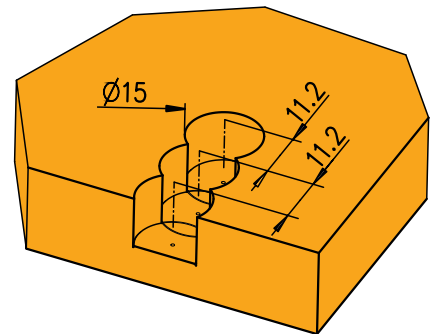
D	GL	L	S	QAL	ID	ID
mm	mm	mm	mm		LL	RL
15	57,5	56,5	6x20	HW-massiv	037220 ●	037221 ●

Drehzahl: n = 3000 - 9000 min⁻¹

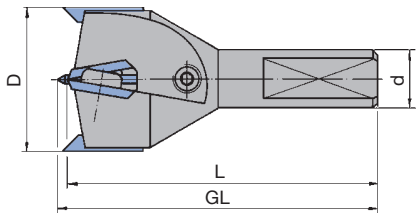
Z 2 / V 2 mit Zentrierspitze



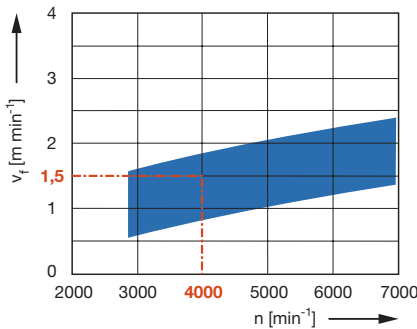
Einbausituation im Aggregat



Einsatzbeispiel:
3-fach Bohrung in Korpusbauteil



Vorschubgeschwindigkeit v_f in
Abhängigkeit der Spindeldrehzahl n



Werkstückstoff:

Spanplatte kunststoffbeschichtet

Arbeitsgang:

Bohren

Korrekturfaktor für v_f :

Furniert = 0,8

Papierbeschichtet = 0,8

MDF = 0,7

Schaft 10 mm

Anwendung:

Zum Bohren von Beschlag- und Topfbandbohrungen, insbesondere im Möbelbau.

Maschine:

Point-to-Point Bohranlagen, Durchlaufbohranlagen, CNC-Bearbeitungszentren, Beschlageinlass-Bohrmaschinen, Bohraggregate.

Werkstückstoff:

Weich- und Harthölzer, Span- und Faserwerkstoffe (Spanplatte, MDF, HDF etc.), roh, kunststoffbeschichtet, furniert etc., Schichthölzer (Sperrholz, Multiplex etc.).

Technische Information:

Vorschneider und Räumer als Wendemesser ausgeführt. Zentrierspitze austausch- und nachschärfbar sowie einstellbar für besonders tiefe Bohrungen bis nahe an die rückseitige Deckschicht ohne Abzeichnungen. Durchmesserkonstantes Werkzeug.

GL 57 mm, Z 2 / V 2

WL 920 0

D	GL	L	S	ID
mm	mm	mm	mm	RL
35	57	54,5	10x26	034565 ●

Drehzahl: $n = 2800 - 7000 \text{ min}^{-1}$

Ersatzmesser:

BEZ	ABM	QAL	BEM	ID
	mm			
Wendemesser	15,7x12x1,5	HW	Ø35	007673 ●
Wendevorschneider	18x6x3,5	HW		007669 ●
Zentrierspitze	D3x40			008151 ●

Ersatzteile:

BEZ	ABM	BEM	ID
	mm		
Schraube	M3,5x4 (Kopf D7)		006068 ●
Senkschraube	M3,5x6	Spannschraube	007062 ●
Gewindestift	M6x4	Vorschneider	
		Gewindestift für	005837 ●
		Zentrierspitze	
Schraubendreher, Torx®	Torx® 15		005457 ●
Gewindestift	M5x10	Längeneinstellung	005802 ●
Gewindestift mit Verdrehsicherung	M5x10	Längeneinstellung	007438 ●
Längeneinstellschraube Torx® 20	M5x17	für Bohrer-	009157 ●
		schnellspannfutter	



Schaft 10 mm

Anwendung:

Zum Bohren von Beschlag- und Topfbandbohrungen, insbesondere im Möbelbau, mit maximaler Haltbarkeit. Insbesondere zum Bohren von Materialien mit sehr harten und abrasiven Beschichtungen (z.B. HPL, CPL etc.).

Maschine:

Point-to-Point Bohranlagen, Durchlaufbohranlagen, CNC-Bearbeitungszentren, Beschlageinlass-Bohrmaschinen, Bohraggregate.

Werkstückstoff:

Span- und Faserwerkstoffe (Spanplatte, MDF, HDF etc.), roh, kunststoffbeschichtet, furniert etc. Feuerhemmende Span- und Faserwerkstoffe, Schichthölzer (Sperrholz, Multiplex etc.).



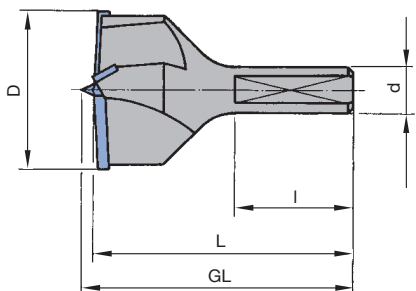
Technische Information:

DP bestückt für mehrfachen Standweg gegenüber Ausführungen in HW. Hervorragende Eignung für Großserienfertigung. Diamaster PRO-Bestückung für 2 bis 3-maliges Nachschärfen bei normaler Abnutzung. Bevorzugt auf Automaten einsetzbar. In Ständerbohrmaschinen nur bei fest gespannten Werkstücken verwendbar.

GL 57 / GL 70 mm, Z 2 / V 2

WB 310 0 50

D	GL	L	S	ID	ID
mm	mm	mm	mm	LL	RL
15	70	68,5	10x26		191023 ●
20	57	54,5	10x26		191022 ●
25	70	68,5	10x26		091197 ●
26	70	68,5	10x26		191029 ●
35	57	54,5	10x26		091181 ●
35	70	68,5	10x26	091184 ●	091183 ●

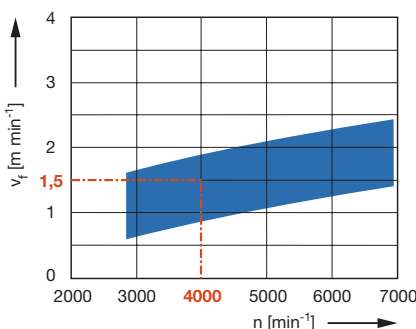


Drehzahl: $n = 2800 - 7000 \text{ min}^{-1}$

Ersatzteile:

BEZ	ABM	BEM	ID
	mm		
Gewindestift	M5x10	Längeneinstellung	005802 ●
Gewindestift mit Verdrehsicherung	M5x10	Längeneinstellung	007438 ●
Längeneinstellschraube Torx® 20	M5x17	für Bohrerschnellspannfutter	009157 ●

Vorschubgeschwindigkeit v_f in
Abhängigkeit der Spindeldrehzahl n



Werkstückstoff:

Spanplatte kunststoffbeschichtet

Arbeitsgang:

Bohren

Korrekturfaktor für v_f :

Furniert = 0,8

Papierbeschichtet = 0,8

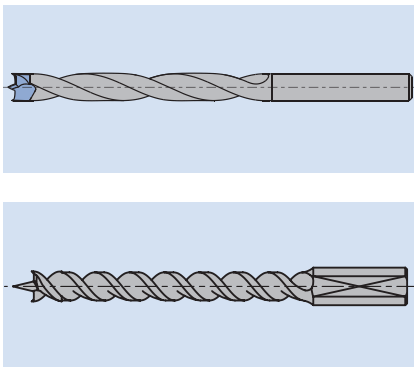
MDF = 0,7

Arbeitsgang/Anwendung	Bohren von Löchern im Möbel-, Gestell- und Rahmenbau.
Werkstückstoff [empfohlener Schneidstoff]	Weich- und Harthölzer. Span- und Faserwerkstoffe (Spanplatte, MDF, HDF etc.), roh, kunststoffbeschichtet, furniert etc. [nur HW]. Schichthölzer (Sperrholz etc.) [nur HW].
Maschinen	Ständerbohrmaschinen, Bohrautomaten, Sonderbohrmaschinen, Handbohrmaschinen.

Ausführung

1. Spiralbohrer

Spiralbohrer werden in der Ausführung mit Zentrierspitze und Vorschneider (Z 2 / V 2) eingesetzt zum Bohren von tieferen Löchern als mit Dübelbohrern. Als Schneidstoffe finden SP, HS und HW ihre Verwendung. Die nachfolgende Matrix weist den Werkstoffen die optimale Schneidstoffverwendung zu.



	SP	HS	HW
Weichhölzer, trocken	◆	◆	◆
Weichhölzer, nass	◆	◆	◇
Harthölzer, trocken	◇	◆	◆
Harthölzer, nass	◇	◆	◇
Schichthölzer (Sperrholz etc.)			◆
Span- und Faserwerkstoffe			
- papierbeschichtet			◆
- kunststoffbeschichtet			◆
- furniert			◆
Vollhölzer, furniert			◆

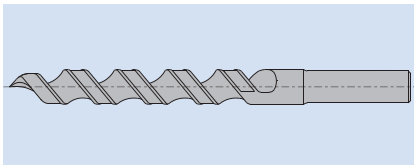
◆ geeignet ◇ bedingt geeignet

Spiralbohrer in der Ausführung mit Schneidstoff HW sind mit Einfach- und Doppelführungsfase erhältlich. Die Doppelführungsfase sorgt für eine verbesserte Führung beim Bohrvorgang und beim Rückhub sowie zur Reduzierung der Reibung zwischen Bohrerhalm und Bohrung.

In der Ausführung HW-massiv Z 2 / V 2 geeignet zum Bohren von sehr tiefen Bohrungen in Massivholz ohne Zwischenentleerung und bei sehr hoher Vorschubgeschwindigkeit.

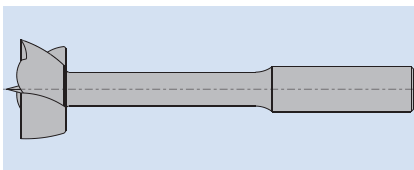
2. Levinbohrer

Levinbohrer werden verwendet, um sehr große Bohrtiefen zu erreichen. Hauptmerkmal ist eine Spirale mit sehr großem Spanraumquerschnitt für einen hervorragenden Späneabtransport. Mit Dachformspitze in HS, besonders für Durchgangsbohrungen und Bohrungen in Hirnholz geeignet.



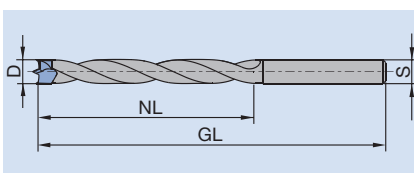
3. Zylinderkopfbohrer

Zylinderkopfbohrer werden verwendet, um ausrissfreie Bohrlöcher in Massivholz herzustellen. Hierzu zählen Senk-, Beschlagloch- und Ausflickbohrungen.



Technische Merkmale

Die in den Werkzeugtabellen angegebenen Maßwerte beziehen sich auf folgende Größen am Werkzeug:



D	Schneiden-Ø
S	Schaft-Ø x Schaftlänge
NL	Nutzlänge = Mögliche Bohrungstiefe
GL	Gesamtlänge des Bohrers einschließlich dem Überstand der Zentrierspitze

Einsatzdaten

Drehzahlen/Vorschübe

Die jeweils optimalen Einsatzdrehzahlen und Vorschubgeschwindigkeiten sind den Diagrammen zu entnehmen, die den Werkzeugtabellen zugeordnet sind.



HW-massiv, Z 2

Anwendung:

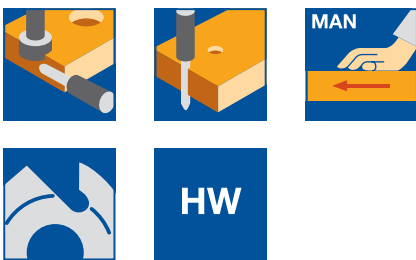
Zum universellen Bohren von Sack- und Durchgangslöchern.

Maschine:

Point-to-Point Bohranlagen, Durchlaufbohranlagen, CNC-Bearbeitungszentren, Beschlageinlass-Bohrmaschinen, Bohraggregate, Ständerbohrmaschine, Handbohrmaschine.

Werkstückstoff:

Weich- und Harthölzer, Span- und Faserwerkstoffe (Spanplatte, MDF, HDF etc.), roh, kunststoffbeschichtet, furniert etc., Schichthölzer (Sperrholz, Multiplex etc.), Kunststoffe (thermoplastisch, faserverstärkt etc.), NE-Metalle (Aluminium, Kupfer etc.).



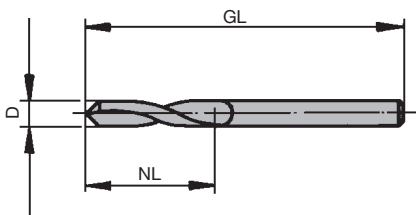
Technische Information:

Flache Dachformspitze. Schaftdurchmesser identisch mit Schneidendurchmesser. Adaptierbar für Schaft-Ø 10 mm mit Reduzierhülse TB 110 0 bzw. PM 320 0 25 (siehe Folgeseiten). Beim Bohren von NE-Metallen wird eine geeignete Schmierung (Sprühnebel bzw. Minimalmengenschmierung) empfohlen.

Dachformspitze 120°

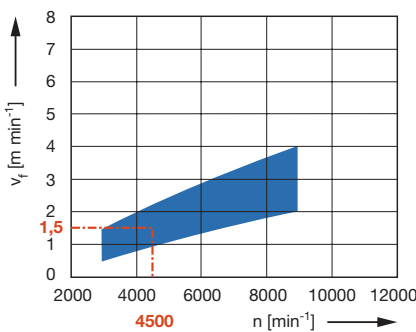
WB 101 0 04

D	GL	NL	QAL	ID	ID
mm	mm	mm		LL	RL
2	40	17,5	HW-massiv	034410 ●	034411 ●
2,5	40	18	HW-massiv	034412 ●	034413 ●
3	46	16	HW-massiv	034414 ●	034415 ●
3,2	49	18	HW-massiv	034420 ●	034421 ●
3,5	52	20	HW-massiv	034416 ●	034417 ●
4	55	22	HW-massiv	034418 ●	034419 ●
5	62	26	HW-massiv	034424 ●	034425 ●



Drehzahl: $n = 3000 - 9000 \text{ min}^{-1}$

Vorschubgeschwindigkeit v_f in
Abhängigkeit der Spindeldrehzahl n



Werkstückstoff:

Spanplatte kunststoffbeschichtet

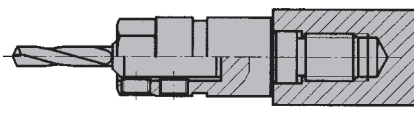
Arbeitsgang:

Bohren

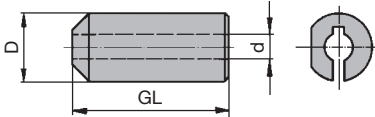
Korrekturfaktor für v_f :

MDF, Vollholz = 0,7

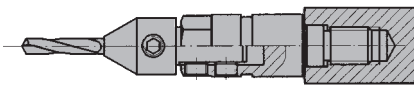
Spanplatte roh = 1,3



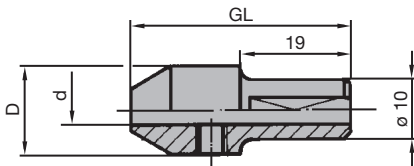
Bohrerspannung unter Verwendung der Reduzierhülse TB 110 0 zum Ausnutzen der gesamten Nutzlänge



Reduzierhülse mit kurzer Einspannlänge



Bohrerspannung mit erhöhter Stabilität unter Verwendung der Reduzierhülse PM 320 0 25



Reduzierhülse mit erhöhter Einspannlänge

Anwendung:

Zur Aufnahme der Spiralbohrer WB 101 0 04. Ermöglicht das Ausnutzen der gesamten Nutzlänge der eingebauten Spiralbohrer.

Technische Information:

Adapter verwendbar in Bohrspindeln bzw. Bohrerspannfuttern mit seitlicher Klemmschraube. Nicht geeignet zur Verwendung in den meisten Bohrerschnellspannfuttern wie PM 320 0 55/56/57/58/59.

Reduzierhülsen mit kurzer Einspannlänge

TB 110 0

D	d	GL	ID
mm	mm	mm	
10	2	23	034520 ●
10	2,5	23	034521 ●
10	3	23	034522 ●
10	3,18 / 3,2	23	034525 ●
10	3,5	23	034523 ●
10	4	23	034524 ●
10	5	23	034526 ●

Anwendung:

Zur Aufnahme der Spiralbohrer WB 101 0 04 bei verringerter Bruchgefahr der eingespannten Bohrer durch reduzierte Auskraglänge.

Technische Information:

Adapter mit Schaft 10 mm und Spannfläche. Verwendbar in Bohrspindeln bzw. Bohrerspannfuttern mit seitlicher Klemmschraube. Durch Montage der Längeneinstellschraube ID **009157** im Schaft der Reduzierhülse, ist ein problemloses Spannen im Bohrerschnellwechselfutter PM 320 0 55/56/57/58/59 möglich.

Reduzierhülsen mit erhöhter Einspannlänge

PM 320 0 25

D	d	GL	S	ID
mm	mm	mm	mm	
15	2	38	10x19	034490 ●
15	2,5	38	10x19	034491 ●
15	3	38	10x19	034492 ●
15	3,18 / 3,2	38	10x19	034495 ●
15	3,5	38	10x19	034493 ●
15	4	38	10x19	034494 ●
15	5	38	10x19	034496 ●

Ersatzteile:

BEZ	ABM	BEM	ID
	mm		
Schraubendreher	SW 3		005433 ●
Gewindestift	M6x5		005836 ●
Längeneinstellschraube Torx® 20	M5x17	für Bohrerschnellspannfutter	009157 ●



HS-massiv, Z 2

Anwendung:

Zum universellen Bohren von Sack- und Durchgangslöchern.

Maschine:

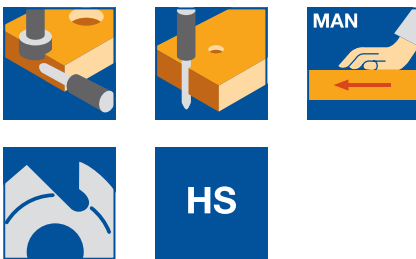
CNC-Bearbeitungszentren, Stabbearbeitungszentren, Beschlags-Bohrmaschinen, Ständerbohrmaschinen.

Werkstückstoff:

Kunststoffprofile mit und ohne Stahleinlage, Aluminiumprofile, NE-Metalle.

Technische Information:

HS-massiv Spiralbohrer.



Kurze Ausführung, Z 2

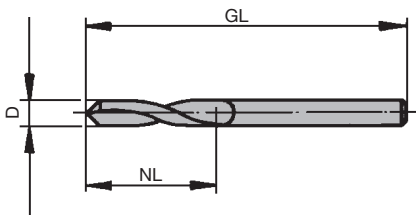
WB 101 0

D	GL	NL	QAL	DRI	ID
mm	mm	mm			
3	61	33	HS	RL	780041 ●
5	86	52	HS	RL	780044 ●
6	93	57	HS	RL	743200 ●
8	117	75	HS	RL	743201 ●

Lange Ausführung, Z 2

WB 101 0

D	GL	NL	QAL	DRI	ID
mm	mm	mm			
3	95	62	HS	RL	780043 ●
5	132	87	HS	RL	743400 ●
6,2	148	97	HS	RL	743401 ●
8,2	165	109	HS	RL	743402 ●
10,2	184	121	HS	RL	743403 ●



Drehzahl: n = 1200 - 3500 min⁻¹



HS-massiv, Z 2 / V 2

Anwendung:

Zum universellen Bohren von ausrissfreien Sacklöchern.

Maschine:

Ständerbohrmaschinen, Bohrautomaten, Bohraggregate, Sonderbohrmaschinen, Handbohrmaschinen.

Werkstückstoff:

Weich- und Harthölzer, Schichthölzer (Sperrholz, Multiplex etc.), Kunststoffe (thermoplastisch).

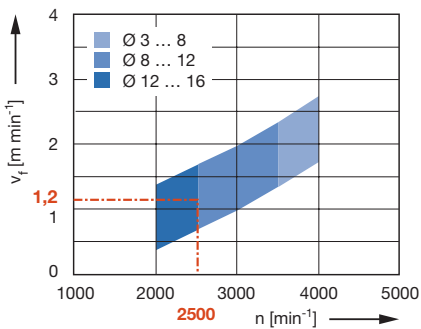
Technische Information:

Ausführung HS-massiv mit langer Zentrierspitze und runden Vorschneidern. Schaftdurchmesser identisch mit Schneidendurchmesser. Ausführung mit einfacher Führungsfase für reduzierte Reibung im Bohrloch.



WB 120 0 02/05,
mit Einfachführungsfase

Vorschubgeschwindigkeit v_f in
Abhängigkeit der Spindeldrehzahl n



Werkstückstoff:

Weichholz

Arbeitsgang:

Bohren

Korrekturfaktor für v_f :

Hartholz = 0,7

Schaftdurchmesser identisch mit Schneidendurchmesser

WB 120 0 05

D	GL	NL	S	QAL	DRI	ID
mm	mm	mm	mm			
3	70	35	3x30	HS	RL	035852 ●
4	80	45	4x30	HS	RL	035853 ●
4,5	85	50	4,5x30	HS	RL	035892 ●
5	90	50	5x30	HS	RL	035854 ●
5,5	95	55	5,5x35	HS	RL	035893 ●
6	100	60	6x35	HS	RL	035855 ●
6,5	105	65	6,5x35	HS	RL	035894 ●
7	110	65	7x40	HS	RL	035856 ●
7,5	115	70	7,5x40	HS	RL	035895 ●
8	120	75	8x40	HS	RL	035857 ●
10	140	85	10x50	HS	RL	035859 ●
12	155	95	12x50	HS	RL	035861 ●

Drehzahl: $n = 1500 - 4000 \text{ min}^{-1}$



HW, Z 2 / V 2, mit Führungsfase

Anwendung:

Zum universellen Bohren von ausrissfreien Sacklöchern.

Maschine:

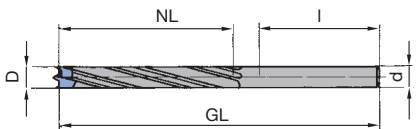
Ständerbohrmaschinen, Bohrautomaten, Bohraggregate, Sonderbohrmaschinen, Handbohrmaschinen.

Werkstückstoff:

Weich- und Harthölzer, Span- und Faserwerkstoffe (Spanplatte, MDF, HDF etc.), roh, kunststoffbeschichtet, furniert etc., Schichthölzer (Sperrholz, Multiplex etc.).

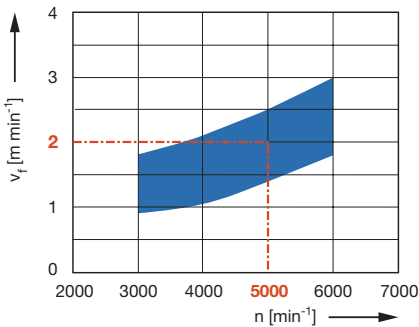
Technische Information:

Ausführung HW-bestückt. Schaftdurchmesser identisch mit Schneidendurchmesser. Ausführung mit doppelter Führungsfase für verbesserte Führung beim Bohrvorgang und Rückhub aus dem Bohrloch.



WB 120 0 25/27,
mit Doppelführungsfase

Vorschubgeschwindigkeit v_f in
Abhängigkeit der Spindeldrehzahl n



Werkstückstoff:

Spanplatte kunststoffbeschichtet

Arbeitsgang:

Bohren

Korrekturfaktor für v_f :

Vollholz = 0,7

Schichthölzer = 0,8

Ab Bohrtiefen $> 4 \times D$ ist Zwischen-
entleeren empfehlenswert!

Kurze Ausführung

WB 120 0 27

D	GL	NL	S	QAL	DRI	ID
mm	mm	mm	mm			
5	70	35	5x35	HW	RL	035885 ●
6	70	35	6x35	HW	RL	035886 ●
8	70	35	8x35	HW	RL	035888 ●
10	70	35	10x35	HW	RL	035889 ●

Lange Ausführung

WB 120 0 25

D	GL	NL	S	QAL	DRI	ID
mm	mm	mm	mm			
4	80	55	4x25	HW	RL	035882 ●
5	90	60	5x30	HW	RL	035872 ●
6	100	65	6x35	HW	RL	035874 ●
7	110	70	7x40	HW	RL	035876 ●
8	120	75	8x45	HW	RL	035877 ●
9	130	80	9x50	HW	RL	035878 ●
10	140	90	10x50	HW	RL	035879 ●
12	155	100	12x55	HW	RL	035881 ●

Drehzahl: $n = 3000 - 6000 \text{ min}^{-1}$



HW-massiv, Z 2 / V 2, mit Führungsfase

Anwendung:

Zum Bohren von tiefen Bohrungen. Besonders geeignet zur Herstellung von Verbindungs- und Dübelbohrungen im Gestell-, Rahmen- und Fensterbau.

Maschine:

Oberfräsmaschinen mit/ohne CNC-Steuerung, Bearbeitungszentren, Sonderfräsmaschinen für die Bearbeitung von Gestell- und Rahmenteilen, Ständerbohrmaschinen, Bohrautomaten, Bohraggregate, Handbohrmaschinen.

Werkstückstoff:

Weich- und Harthölzer, modifizierte Hölzer im Fensterbau, Schichthölzer (Sperrholz, Multiplex etc.), verleimte Hölzer.



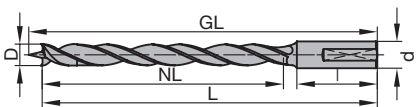
Technische Information:

Ausführung HW-massiv, Z 2 / V 2 und Zentrierspitze. Extralange Zentrierspitze für perfektes Ansetzen der Bohrer auch an schrägen Brüstungsflächen. Ausführung mit doppelter Führungsfase für verbesserte Führung beim Bohrvorgang und Rückhub aus dem Bohrloch. Schaftausführung mit verkürzter Spannfläche für gute Zentrierung in Schrumpf- und Spannzangenfuttern.

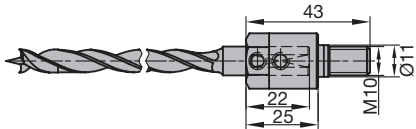
GL 105 mm

WB 120 0 35

D mm	GL mm	L mm	NL mm	S mm	QAL	DRI	ID mit Adapter	ID ohne Adapter
6	105	100,5	70	10x25	HW-massiv	RL	230158 □	230058 ●
6	105	100,5	70	10x25	HW-massiv	LL	230159 □	230059 ●
8	105	100	70	10x25	HW-massiv	RL	230160 □	230060 ●
8	105	100	70	10x25	HW-massiv	LL	230161 □	230061 ●
10	105	99,5	70	10x25	HW-massiv	RL	230162 □	230062 ●
10	105	99,5	70	10x25	HW-massiv	LL	230163 □	230063 ●
12	105	99	70	10x25	HW-massiv	RL	230164 □	230064 ●
12	105	99	70	10x25	HW-massiv	LL	230165 □	230065 ●

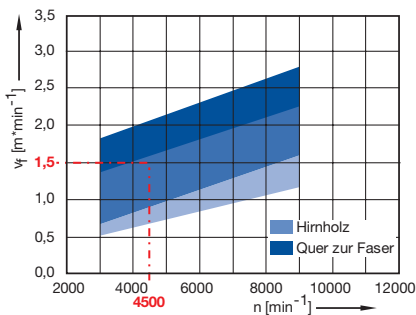


WB 120 0 35, Bohrer HW-massiv



WB 120 0 35, Bohrer HW-massiv mit Adapter

Vorschubgeschwindigkeit v_f in
Abhängigkeit der Spindeldrehzahl n



Werkstückstoff:

Weichholz

Arbeitsgang:

Bohren

Korrekturfaktor für v_f :

Hartholz = 0,8

Schichthölzer = 1,1

GL 130 mm

WB 120 0 35

D mm	GL mm	L mm	NL mm	S mm	QAL	DRI	ID mit Adapter	ID ohne Adapter
6	130	125,5	90	10x30	HW-massiv	RL	230150 □	230050 ●
6	130	125,5	90	10x30	HW-massiv	LL	230151 □	230051 ●
6,5	130	125,5	90	10x30	HW-massiv	RL	230170 □	230070 ●
8	130	125	90	10x30	HW-massiv	RL	230152 □	230052 ●
8	130	125	90	10x30	HW-massiv	LL	230153 □	230053 ●
10	130	124,5	90	10x30	HW-massiv	RL	230154 □	230054 ●
10	130	124,5	90	10x30	HW-massiv	LL	230155 □	230055 ●
12	130	124	90	10x30	HW-massiv	RL	230156 □	230056 ●
12	130	124	90	10x30	HW-massiv	LL	230157 □	230057 ●

GL 150 mm

WB 120 0 35

D mm	GL mm	L mm	NL mm	S mm	QAL	DRI	ID ohne Adapter
14	150	143,5	100	10x30	HW-massiv	RL	230066 ●
16	150	143	100	10x30	HW-massiv	RL	230068 ●

Drehzahl: $n = 3000 - 9000 \text{ min}^{-1}$



HW-massiv, Z 2 / V 2, Marathon

Anwendung:

Zum Bohren von sehr tiefen Bohrungen ohne Zwischenentleerung bei sehr hohen Vorschüben. Besonders geeignet zur Herstellung von Verbindungs- und Dübelbohrungen im Gestell-, Rahmen- und Fensterbau.

Maschine:

Oberfräsmaschinen mit/ohne CNC-Steuerung, Bearbeitungszentren, Sonderfräsmaschinen für die Bearbeitung von Gestell- und Rahmenteilen, Ständerbohrmaschinen, Bohrautomaten, Bohraggregate.

Werkstückstoff:

Weich- und Harthölzer, modifizierte Hölzer im Fensterbau, Schichthölzer (Sperrholz, Multiplex etc.), verleimte Hölzer.

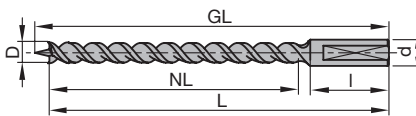


Technische Information:

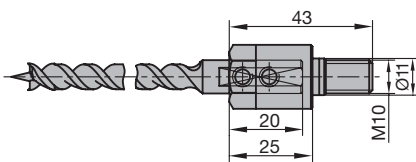
Ausführung HW-massiv, Z 2 / V 2 und Zentrierspitze. Marathon-Beschichtung für erhöhte Standwege. Extralange Zentrierspitze für perfektes Ansetzen der Bohrer auch an schrägen Brüstungsflächen. Extrem große Spanräume für perfekte Späneabfuhr besonders auch bei Bohrungen in Hirnholz. Schaftausführung mit verkürzter Spannfläche für gute Zentrierung in Schrumpf- und Spannzangenfuttern.

GL 105 mm

WB 120 0 34



WB 120 0 34, Bohrer HW-massiv



WB 120 0 34, Bohrer HW-massiv mit Adapter

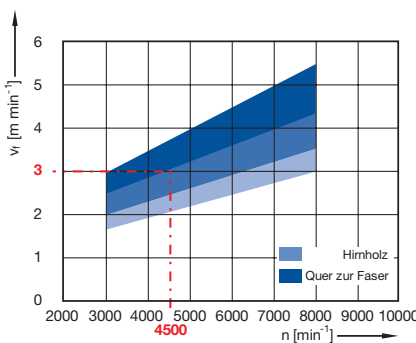
D mm	GL mm	L mm	NL mm	S mm	DRI	ID mit Adapter	ID ohne Adapter
3	105	102	70	10x25	RL	230121 □	230021 ●
3,5	105	102	70	10x25	RL	230122 □	230022 ●
4,5	105	101	70	10x25	RL	230123 □	230023 ●
6	105	100,5	70	10x25	RL	230108 □	230008 ●
6	105	100,5	70	10x25	LL	230109 □	230009 ●
8	105	99,5	70	10x25	RL	230110 □	230010 ●
8	105	99,5	70	10x25	LL	230111 □	230011 ●
10	105	98,5	70	10x25	RL	230112 □	230012 ●
10	105	98,5	70	10x25	LL	230113 □	230013 ●
12	105	97,5	70	10x25	RL	230114 □	230014 ●
12	105	97,5	70	10x25	LL	230115 □	230015 ●

GL 130 mm

WB 120 0 34

D mm	GL mm	L mm	NL mm	S mm	DRI	ID mit Adapter	ID ohne Adapter
6	130	125,5	90	10x30	RL	230100 □	230000 ●
6	130	125,5	90	10x30	LL	230101 □	230001 ●
6,5	130	125,5	90	10x30	RL	230120 □	230020 ●
8	130	124,5	90	10x30	RL	230102 □	230002 ●
8	130	124,5	90	10x30	LL	230103 □	230003 ●
10	130	123,5	90	10x30	RL	230104 □	230004 ●
10	130	123,5	90	10x30	LL	230105 □	230005 ●
12	130	122,5	90	10x30	RL	230106 □	230006 ●
12	130	122,5	90	10x30	LL	230107 □	230007 ●

Vorschubgeschwindigkeit v_f in
Abhängigkeit der Spindeldrehzahl n



Durchmesser:

$D \leq 6$ mm

Werkstückstoff:

Weichholz

Arbeitsgang:

Bohren

Korrekturfaktor für v_f :

Hartholz = 0,8

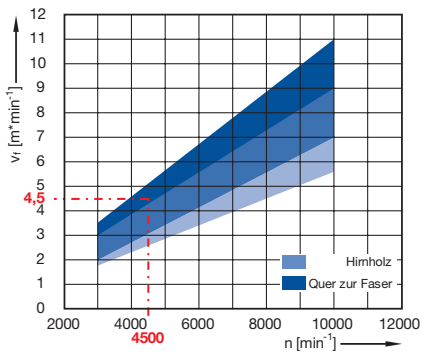
Schichthölzer = 1,2

6. Bohren

6.4 Bohren universal

6.4.1 Spiralbohrer

Vorschubgeschwindigkeit v_f in
Abhängigkeit der Spindeldrehzahl n



GL 150 mm

WB 120 0 34

D mm	GL mm	L mm	NL mm	S mm	DRI	ID mit Adapter	ID ohne Adapter
14	150	140,5	100	10x30	RL	230116 □	230016 ●
16	150	140	100	10x30	RL	230118 □	230018 ●

Drehzahl: $n = 3000 - 9000 \text{ min}^{-1}$

Durchmesser:

$D = 6 - 12 \text{ mm}$

Werkstückstoff:

Weichholz

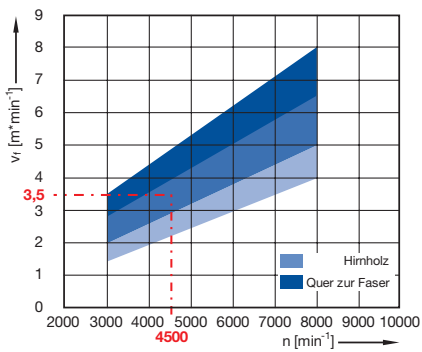
Arbeitsgang:

Bohren

Korrekturfaktor für v_f :

Hartholz = 0,8

Schichthölzer = 1,2



Durchmesser:

$D > 12 \text{ mm}$

Werkstückstoff:

Weichholz

Arbeitsgang:

Bohren

Korrekturfaktor für v_f :

Hartholz = 0,8

Schichthölzer = 1,2



HS-Spiralbohrer XL, Z 2 / V 2

Anwendung:

Zum Bohren von sehr tiefen Durchgangslochbohrungen ohne Zwischenentleerung.

Maschine:

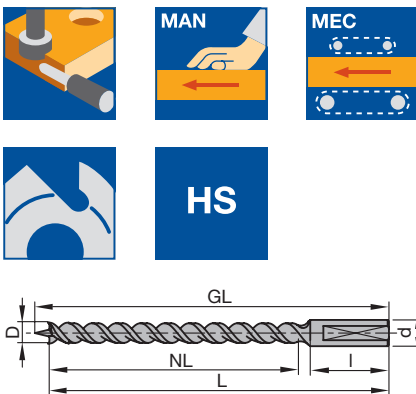
Abbindanlagen, Ständerbohrmaschinen, Bohrautomaten, Bohraggregate, Sonderbohrmaschinen, Handbohrmaschinen.

Werkstückstoff:

Weich- und Harthölzer.

Technische Information:

Ausführung HS-massiv, Z 2 / V 2 und Zentrierspitze. Polierte Spanräume für perfekte Späneabfuhr. Extralange Zentrierspitze für perfektes Ansetzen der Bohrer.



GL 235 mm

WB 120 0 34

D mm	GL mm	NL mm	S mm	QAL	DRI	ID	ID Dreikant- schaft
12	235	165	12x50	HS	RL	230702	230802
14	235	165	14x50	HS	RL	230703	230803
16	235	165	16x50	HS	RL	230704	230804
18	235	165	16x50	HS	RL	230705	230805
20	235	165	16x50	HS	RL	230706	230806
22	235	165	16x50	HS	RL	230707	230807
24	235	165	16x50	HS	RL	230708	230808
26	235	165	16x50	HS	RL	230709	230809
32	235	165	16x50	HS	RL	230710	230810



Wahlweise mit Dreikantschaft, zur Aufnahme in Bohrfutter

GL 360 mm

WB 120 0 34

D mm	GL mm	NL mm	S mm	QAL	DRI	ID	ID Dreikant- schaft
12	360	290	12x50	HS	RL	230713	230813
14	360	290	14x50	HS	RL	230714	230814
16	360	290	16x50	HS	RL	230715	230815
18	360	290	16x50	HS	RL	230716	230816
20	360	290	16x50	HS	RL	230717	230817
22	360	290	16x50	HS	RL	230718	230818
24	360	290	16x50	HS	RL	230719	230819
26	360	290	16x50	HS	RL	230720	230820
32	360	290	16x50	HS	RL	230721	230821

GL 460 mm

WB 120 0 34

D mm	GL mm	NL mm	S mm	QAL	DRI	ID	ID Dreikant- schaft
12	460	390	12x50	HS	RL	230724	230824
14	460	390	14x50	HS	RL	230725	230825
16	460	390	16x50	HS	RL	230726	230826
18	460	390	16x50	HS	RL	230727	230827
20	460	390	16x50	HS	RL	230728	230828
22	460	390	16x50	HS	RL	230729	230829
24	460	390	16x50	HS	RL	230730	230830
26	460	390	16x50	HS	RL	230731	230831
32	460	390	16x50	HS	RL	230732	230832



HW-massiv, Z 2, Dachformspitze

Anwendung:

Zum Bohren von tiefen Durchgangslochbohrungen. Insbesondere im Gestell-, Rahmen- und Fensterbau.

Maschine:

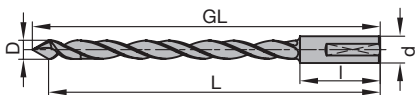
Oberfräsmaschinen mit/ohne CNC-Steuerung, Bearbeitungszentren, Sonderfräsmaschinen für die Bearbeitung von Gestell- und Rahmenteilen, Ständerbohrmaschinen, Bohrautomaten, Bohraggregate, Handbohrmaschinen.

Werkstückstoff:

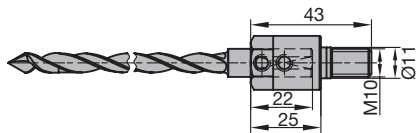
Weich- und Harthölzer, modifizierte Hölzer im Fensterbau, Schichthölzer (Sperrholz, Multiplex etc.), verleimte Hölzer.

Technische Information:

Ausführung HW-massiv, Z 2 mit Dachformspitze. Ausführung mit doppelter Führungsfase für verbesserte Führung beim Bohrvorgang und Rückhub aus dem Bohrloch. Schaftausführung mit verkürzter Spannfläche für gute Zentrierung in Schrumpf- und Spannzangenfuttern.

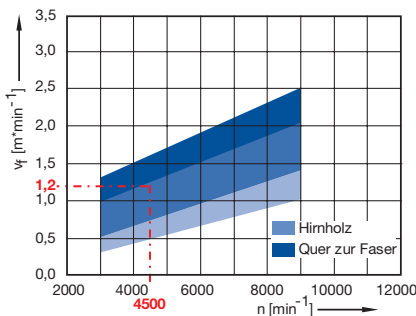


WB 101 0 13, Spiralbohrer mit Dachformspitze



WB 101 0 13, Spiralbohrer mit Dachformspitze, mit Adapter

Vorschubgeschwindigkeit v_f in Abhängigkeit der Spindeldrehzahl n



Werkstückstoff:

Weichholz

Arbeitsgang:

Bohren

Korrekturfaktor für v_f :

Hartholz = 0,8

Schichthölzer = 1,1

GL 130 / 160 mm

WB 101 0 13

D mm	GL mm	NL mm	S mm	QAL	DRI	ID mit Adapter	ID ohne Adapter
7	130	90	10x30	HW-massiv	RL	230451 □	230351 ●
8	160	120	10x30	HW-massiv	RL	230455 □	230355 ●
9	160	120	10x30	HW-massiv	RL	230452 □	230352 ●
10	160	120	10x30	HW-massiv	RL	230453 □	230353 ●
12	160	120	10x30	HW-massiv	RL	230454 □	230354 ●

Drehzahl: $n = 3000 - 9000 \text{ min}^{-1}$



HW-massiv, Z 2, Dachformspitze, Marathon

Anwendung:

Zum Bohren von sehr tiefen Durchgangslochbohrungen ohne Zwischenentleerung bei sehr hohen Vorschüben. Insbesondere im Gestell-, Rahmen- und Fensterbau.

Maschine:

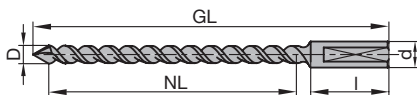
Oberfräsmaschinen mit/ohne CNC-Steuerung, Bearbeitungszentren, Sonderfräsmaschinen für die Bearbeitung von Gestell- und Rahmenteilen, Ständerbohrmaschinen, Bohrautomaten, Bohraggregate.

Werkstückstoff:

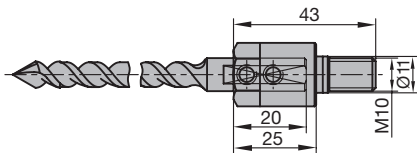
Weich- und Harthölzer, modifizierte Hölzer im Fensterbau, Schichthölzer (Sperrholz, Multiplex etc.), verleimte Hölzer.

Technische Information:

Ausführung HW-massiv, Z 2 mit Dachformspitze. Marathon-Beschichtung für erhöhte Standwege. Extrem große Spanräume für perfekte Späneabfuhr. Schaftausführung mit verkürzter Spannfläche für gute Zentrierung in Schrumpf- und Spannzangenfutter.

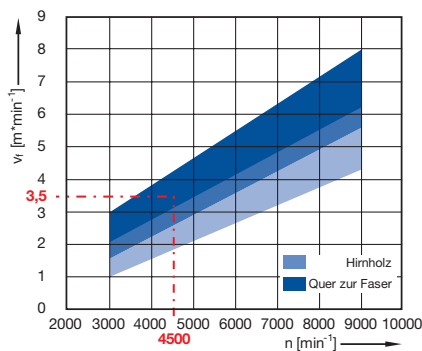


WB 101 0 12,
Spiralbohrer mit Dachformspitze



WB 101 0 12,
Spiralbohrer mit Dachformspitze, mit
Adapter

Vorschubgeschwindigkeit v_f in
Abhängigkeit der Spindeldrehzahl n



GL 130 / 160 mm

WB 101 0 12

D mm	GL mm	NL mm	S mm	DRI	ID mit Adapter	ID ohne Adapter
6	130	90	10x30	RL	230400 □	230300 ●
7	130	90	10x30	RL	230401 □	230301 ●
8	160	120	10x30	RL	230405 □	230305 ●
9	160	120	10x30	RL	230402 □	230302 ●
10	160	120	10x30	RL	230403 □	230303 ●
12	160	120	10x30	RL	230404 □	230304 ●

Drehzahl: $n = 3000 - 9000 \text{ min}^{-1}$

Durchmesser:

$D = 6 - 12 \text{ mm}$

Werkstückstoff:

Weichholz

Arbeitsgang:

Bohren, Durchgangsloch

Korrekturfaktor für v_f :

Hartholz = 0,8

Schichthölzer = 1,2



HS-massiv, Z 1

Anwendung:

Zum Bohren von sehr tiefen Bohrungen. Bis zu einer Tiefe von ca. 4 x D ohne Zwischenentleerung möglich.

Maschine:

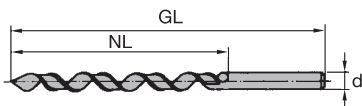
Ständerbohrmaschinen, Bohrautomaten, Bohraggregate, Sonderbohrmaschinen, Handbohrmaschinen.

Werkstückstoff:

Weich- und Harthölzer.

Technische Information:

Ausführung HS-massiv, Z 1. Dachformspitze zur Herstellung beidseitig ausrissfreier Bohrungen bei Durchgangslöchern. Extrem große Spanräume für perfekte Späneabfuhr besonders auch bei Bohrungen im Hirnholz.



Dachformspitze für Durchgangslöcherbohrungen

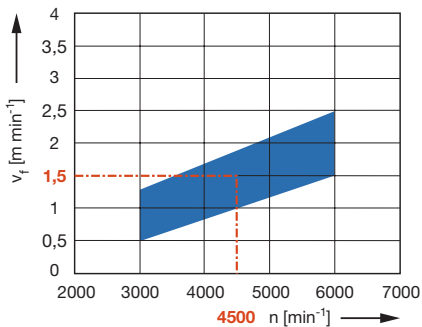
WB 100 0

D	GL	NL	S	QAL	Z	DRI	ID
mm	mm	mm	mm				
5	90	50	5x35	HS	1	RL	036110 ●
6	100	60	6x35	HS	1	RL	036111 ●
8	120	80	8x40	HS	1	RL	036112 ●
10	120	80	10x40	HS	1	RL	036113 ●
12	140	100	12x40	HS	1	RL	036114 ●

Drehzahl: $n = 3000 - 6000 \text{ min}^{-1}$

WB 100 0, mit Dachformspitze

Vorschubgeschwindigkeit v_f in
Abhängigkeit der Spindeldrehzahl n



Werkstückstoff:

Vollholz

Arbeitsgang:

Bohren

Korrekturfaktor für v_f :

Bohrtiefe $> 4 \times D = 0,8$



HW, Z 1 / V 1

Anwendung:

Zum Bohren von tiefen Bohrungen. Bis 75 mm Tiefe ohne Zwischenentleerung möglich. Besonders geeignet zur Herstellung von Verbindungsbohrungen im Gestell- und Rahmenbau.

Maschine:

Ständerbohrmaschinen, Bohrautomaten, Bohraggregate, Sonderbohrmaschinen, Handbohrmaschinen.

Werkstückstoff:

Weich- und Harthölzer, Schichthölzer (Sperrholz, Multiplex etc.), verleimte Hölzer.

Technische Information:

Ausführung HW, Z 1 / V 1 und Zentrierspitze. Extrem große Spanräume für perfekte Späneabfuhr besonders auch bei Bohrungen im Hirnholz.



Bohrerspitze für Sacklochbohrungen

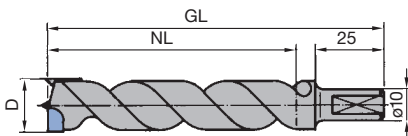
WB 110 0

D	GL	NL	S	QAL	ID	ID
mm	mm	mm	mm		LL	RL
12	110	80	10x25	HW	036174 ●	036175 ●
14	110	80	10x25	HW		036177 ●
16	110	80	10x25	HW	036178 ●	036179 ●

Drehzahl: $n = 3000 - 7500 \text{ min}^{-1}$

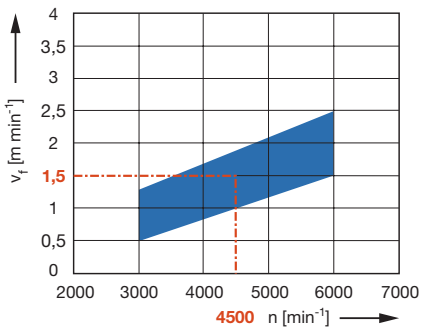
Ersatzteile:

BEZ	ABM	BEM	ID
	mm		
Gewindestift	M5x10	Längeneinstellung	005802 ●
Gewindestift mit Verdrehsicherung	M5x10	Längeneinstellung	007438 ●



WB 110 0, Schaft mit Spannfläche und Einstellschraube

Vorschubgeschwindigkeit v_f in
Abhängigkeit der Spindeldrehzahl n



Werkstückstoff:

Vollholz

Arbeitsgang:

Bohren

Korrekturfaktor für v_f :

Bohrtiefe $> 4 \times D = 0,8$



SP, Z 2 / V 2

Anwendung:

Zum Bohren von Beschlag- und Topfbandbohrungen, insbesondere im handwerklichen Möbelbau, sowie zum Einlassen von Beschlägen im Holzbau.

Maschine:

Ständerbohrmaschinen, Sonderbohrmaschinen, Handbohrmaschinen.

Werkstückstoff:

Weichhölzer.

Technische Information:

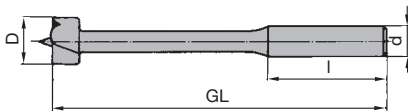
SP-massiv, Z 2 / V 2. Schaft 10 mm passend für stationäre Bohrmaschinen und Handbohrmaschinen.



Schaft 10 mm

WB 310 0 03

D	GL	S	DRI	ID
mm	mm	mm		
15	90	10x55	RL	036650 ●
20	90	10x55	RL	036655 ●
25	90	10x70	RL	036658 ●
30	90	10x70	RL	036661 ●
35	90	10x65	RL	036664 ●
40	90	10x65	RL	036667 ●

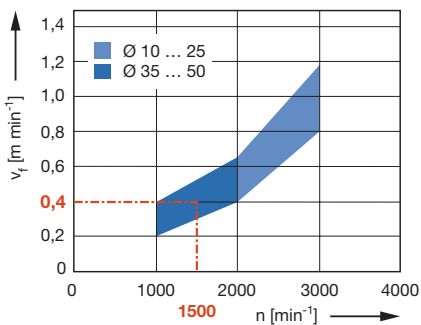


Technische Information:

SP-massiv, Z 2 / V 2. Verstärkter Schaft zum Einsatz bei schweren Bearbeitungen in Ständer- und Säulenbohrmaschinen sowie leistungsfähigen Handbohrmaschinen.

WB 310 0 02, verstärkter Schaft
13/16 mm

Vorschubgeschwindigkeit v_f in
Abhängigkeit der Spindeldrehzahl n



Schaft 13 / 16 mm, verstärkte Ausführung

WB 310 0 02

D	GL	S	DRI	ID
mm	mm	mm		
10	120	13x50	RL	036421 ●
12	120	13x50	RL	036422 ●
15	140	13x50	RL	036424 ●
20	140	13x50	RL	036427 ●
25	140	13x50	RL	036430 ●
30	140	13x50	RL	036433 ●
35	140	16x50	RL	036436 ●

Drehzahl: $n = 1000 - 3000 \text{ min}^{-1}$

Werkstückstoff:

Weichholz

Arbeitsgang:

Bohren



HW, Z 2 / V 2

Anwendung:

Zum Bohren von Beschlag- und Topfbandbohrungen, insbesondere im handwerklichen Möbelbau.

Maschine:

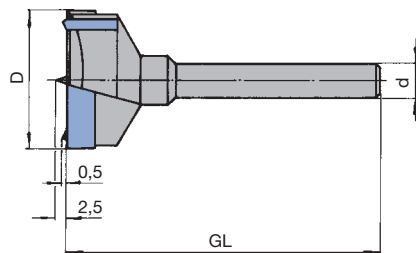
Ständerbohrmaschinen, Bohrautomaten, Sonderbohrmaschinen, Handbohrmaschinen.

Werkstückstoff:

Weich- und Harthölzer.

Technische Information:

Ausführung HW, Z 2 / V 2. Schaft 10 mm passend für stationäre Bohrmaschinen und Handbohrmaschinen.



WB 310 0 03, Schaft 10 mm,
GL = 90 mm

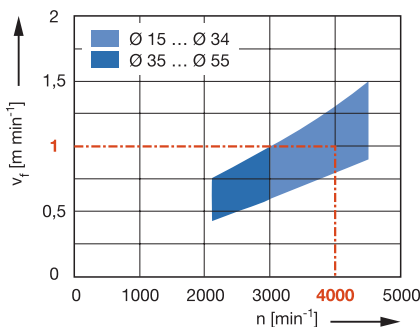
Schaft 10 mm

WB 310 0 03

D	GL	S	DRI	ID
mm	mm	mm		
15	90	10x55	RL	036668 ●
16	90	10x55	RL	036669 ●
17	90	10x55	RL	036670 ●
18	90	10x55	RL	036671 ●
19	90	10x55	RL	036672 ●
20	90	10x55	RL	036673 ●
22	90	10x55	RL	036674 ●
24	90	10x70	RL	036676 ●
25	90	10x70	RL	036677 ●
26	90	10x70	RL	036678 ●
28	90	10x70	RL	036679 ●
30	90	10x70	RL	036680 ●
34	90	10x65	RL	036682 ●
35	90	10x65	RL	036683 ●
40	90	10x65	RL	036686 ●

Drehzahl: $n = 1200 - 4500 \text{ min}^{-1}$

Vorschubgeschwindigkeit v_f in
Abhängigkeit der Spindeldrehzahl n



Werkstückstoff:

Hartholz

Arbeitsgang:

Bohren

Korrekturfaktor für v_f :

Spanplatte = 1,2

Schichtholz = 1,1



HW, Z 2 / V 2

Anwendung:

Zum Bohren von Beschlag- und Topfbandbohrungen, insbesondere im handwerklichen Möbelbau.

Maschine:

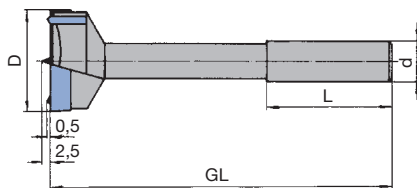
Ständerbohrmaschinen, Bohrautomaten, Sonderbohrmaschinen, Handbohrmaschinen.

Werkstückstoff:

Weich- und Harthölzer.

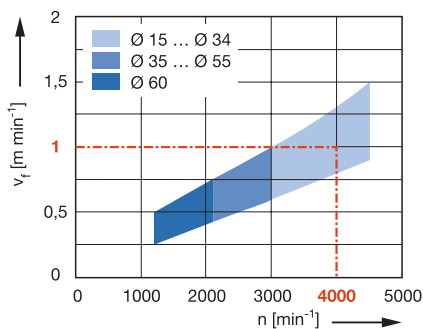
Technische Information:

Ausführung HW, Z 2 / V 2. Verstärkter Schaft zum Einsatz bei schweren Bearbeitungen in Ständer- und Säulenbohrmaschinen sowie leistungsfähigen Handbohrmaschinen.



HW-Bestückung mit großer Nachschärfzone

Vorschubgeschwindigkeit v_f in
Abhängigkeit der Spindeldrehzahl n



Werkstückstoff:

Hartholz

Arbeitsgang:

Bohren

Korrekturfaktor für v_f :

Spanplatte = 1,2

Schichtholz = 1,1

Schaft 13 / 16 mm, verstärkte Ausführung

WB 310 0 02

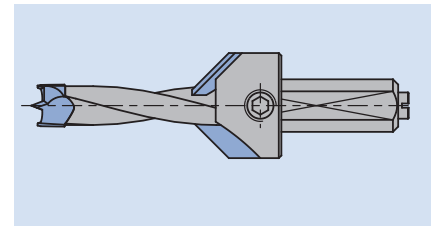
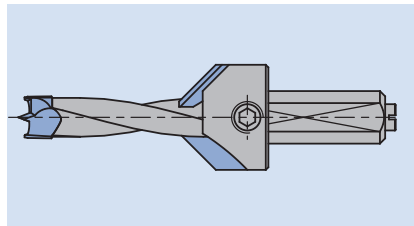
D	GL	S	DRI	ID
mm	mm	mm		
20	140	13x50	RL	036462 ●
22	140	13x50	RL	036463 ●
25	140	13x50	RL	036465 ●
30	140	13x50	RL	036468 ●
35	140	16x50	RL	036471 ●
40	140	16x50	RL	036474 ●
50	150	16x50	RL	036480 ●
55	150	16x50	RL	036483 ●
60	150	16x50	RL	036486 ●

Drehzahl: $n = 1200 - 4500 \text{ min}^{-1}$

Arbeitsgang/Anwendung	Ansenken von Bohrungen.
Werkstückstoff [empfohlener Schneidstoff]	Weich- und Harthölzer. Span- und Faserwerkstoffe (Spanplatte, MDF, HDF etc.), roh, kunststoffbeschichtet, furniert etc. [nur HW]. Schichthölzer (Sperrholz etc.) [nur HW]. Plastomere [nur HW]. Duromere [nur HW]. Mineralwerkstoffe (Corian, Varicor, Noblan etc.) [nur HW]. Schichtstoffe (HPL, Trespa etc.) [nur HW]. Verbundwerkstoffe [nur HW]. NE-Metalle [nur HW].
Maschinen	Durchlaufbohranlagen, Point-to-Point-Bohranlagen, Bearbeitungszentren, Ständerbohrmaschinen, Bohrautomaten, Sonderbohrmaschinen, Handbohrmaschinen.

Ausführung**1. Aufstecksenker zur Montage auf Dübelbohrern**

Die Aufstecksenker werden entweder am Bohrerschaft oder am Bohrerhalm (bei Dübel- oder Durchgangslochbohrern mit Führungsfase) befestigt. Sie ermöglichen das gleichzeitige Bohren und Ansenken in einem Arbeitsgang. Bei Bohrern mit Führungsfase besteht die Möglichkeit, den Senker stufenlos am Bohrerhalm zu verstellen.

**2. Aufstecksenker zur Montage auf Spiralbohrern**

Bei durchgehend zylindrischen Spiralbohrern besteht die Möglichkeit Aufstecksenker mit Ansenkwinkel 90° oder 180° anzubringen.

3. Einteilige Senker

Einteilige Senker werden verwendet, um Bohrungen nachträglich anzusenken. Mit der Ausführung in HW kann nahezu jeder Werkstoff angesenkt werden. Üblicherweise wird dieser Senker zum Ansenken der Bohrungen für flächenbündige Schrauben etc. eingesetzt.



HW, Z 2

Anwendung:

Zum gleichzeitigen Ansenken beim Bohren in einem Arbeitsgang.

Maschine:

Point-to-Point Bohranlagen, Durchlaufbohranlagen, CNC-Bearbeitungszentren, Beschlageinlass-Bohrmaschinen, Bohraggregate, Ständerbohrmaschine, Handbohrmaschine.

Werkstückstoff:

Weich- und Harthölzer, Span- und Faserwerkstoffe (Spanplatte, MDF, HDF etc.), roh, kunststoffbeschichtet, furniert etc., Schichthölzer (Sperrholz, Multiplex etc.), Kunststoffe (thermoplastisch, faserverstärkt etc.), NE-Metalle (Aluminium, Kupfer etc.).



Technische Information:

Aufstecksenker 90°. Zur Befestigung am Bohrschaft von Dübel- und Durchgangslochbohrern.

Befestigung am Bohrschaft

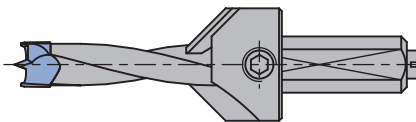
WB 701 0 02

D	GL	d	D _{Bohrer}	Gewindestift	ID	ID
mm	mm	mm	mm	mm	LL	RL
20	17,5	10	6 - 10	M6x5	034350 ●	034351 ●

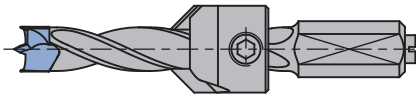
Drehzahl: n = 3000 - 9000 min⁻¹

Ersatzteile:

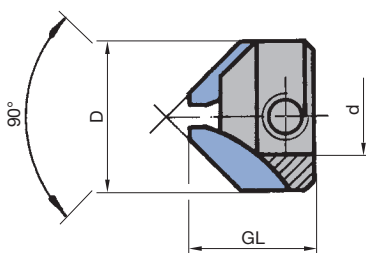
BEZ	ABM	für S	ID
	mm	mm	
Schraubendreher	SW 3	M6	005433 ●
Gewindestift	M6x5	SW 3	005836 ●



Montagebeispiel für Befestigung am Bohrschaft



Montagebeispiel für Befestigung am Bohrerhalm



WB 701 0 02

Senkerbefestigung am Bohrschaft, verwendbare Bohrertypen WB 120 0 10/11/12/29/30

WB 701 0 03

Senkerbefestigung am Bohrerhalm, verwendbare Bohrertypen WB 101 0 05/06 WB 120 0 23/24/26

Technische Information:

Aufstecksenker 90°. Zur Befestigung am Bohrerhalm von Dübel- und Durchgangslochbohrern mit Doppelführungsfase. Stufenlose axiale Positionierung des Senkers auf dem Bohrerhalm für variable Bohr- und Senktiefe.

Befestigung am Bohrerhalm

WB 701 0 03

D	GL	d	D _{Bohrer}	Gewindestift	ID	ID
mm	mm	mm	mm	mm	LL	RL
15,5	17,5	4	4	M5x5		034371 ●
15,5	17,5	5	5	M5x5	034372 ●	034373 ●
15,5	17,5	6	6	M6x5	034374 ●	034375 ●
15,5	17,5	8	8	M6x4	034376 ●	034377 ●
20	17,5	10	10	M6x5	034378 ●	034379 ●

Drehzahl: n = 3000 - 9000 min⁻¹

Ersatzteile:

BEZ	ABM	für S	ID
	mm	mm	
Schraubendreher	SW 2,5	M5	005432 ●
Schraubendreher	SW 3	M6	005433 ●
Gewindestift	M5x5	SW 2,5	005805 ●
Gewindestift	M6x5	SW 3	005836 ●
Gewindestift	M6x4	SW 3	005837 ●



SP, Z 2

Anwendung:

Zum gleichzeitigen Ansenken beim Bohren in einem Arbeitsgang.

Maschine:

Bohraggregate, Ständerbohrmaschine, Handbohrmaschine.

Werkstückstoff:

Weich- und Harthölzer.

Technische Information:

Aufstecksenker 90°. Zur Befestigung an Spiralbohrern WB 120 0 05.

Ansenkwinkel 90°

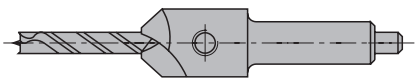
WB 701 0 01



D	GL	S	d	QAL	DRI	ID
mm	mm	mm	mm			
16	55	10x30	3	SP	RL	036250 ●
16	55	10x30	4	SP	RL	036251 ●
16	55	10x30	5	SP	RL	036252 ●
16	55	10x30	6	SP	RL	036253 ●

Ansenkwinkel 90°, mit Zentrierbohrer

SB 204 0



D	d	GL	NL	S	QAL	DRI	ID
mm	mm	mm	mm	mm			
16	3	136	38/15	10x60	SP/HS	RL	036257 □

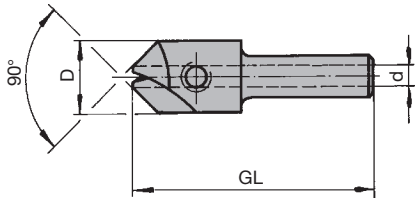
Drehzahl: n = 3000 - 6000 min⁻¹

Ersatzteile:

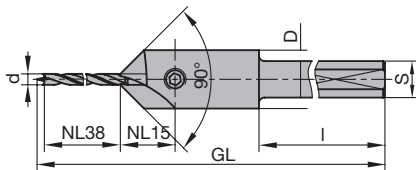
BEZ	ABM	ID
	mm	
Schraubendreher	SW 3	005433 ●
Gewindestift	M6x5	005836 ●
Spiralbohrer	D3/S3x30/GL70	035852 ●

Montagebeispiel

Senker WB 701 0 01 montiert auf
Spiralbohrer WB 120 0 05



WB 701 0 01, zylindrischer Schaft



SB 204 0, Senker mit Zentrierbohrer



HS, Z 2

Anwendung:

Zum gleichzeitigen Ansenken beim Bohren in einem Arbeitsgang.

Maschine:

Bohraggregate, Ständerbohrmaschine, Handbohrmaschine.

Werkstückstoff:

Weich- und Harthölzer.

Technische Information:

Aufstecksenker 180°. Zur Befestigung an Spiralbohrern WB 120 2 05.

Ansenkwinkel 180°

WB 711 0

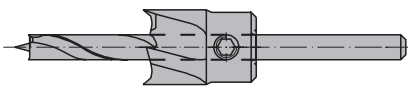


D	GL	NL	d	QAL	DRI	ID
mm	mm	mm	mm			
15	22	10	6	HS	RL	036301 ●
20	25	12	8	HS	RL	036303 ●
25	25	12	10	HS	RL	036305 ●

Drehzahl: n = 3000 - 6000 min⁻¹

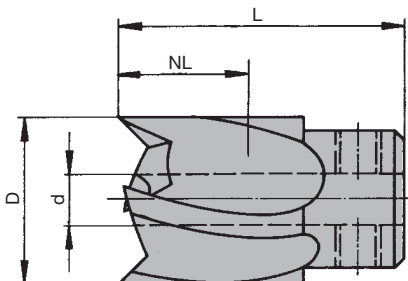
Ersatzteile:

BEZ	ABM	BEM	ID
	mm		
Schraubendreher	SW 2,5	für D = 15 - 25 mm / 180°	005432 ●
Gewindestift	M5x5	für D = 15 - 25 mm / 180°	005805 ●
Schraubendreher	SW 3	für D = 30 mm / 180°	005433 ●
Gewindestift	M6x5	für D = 30 mm / 180°	005836 ●

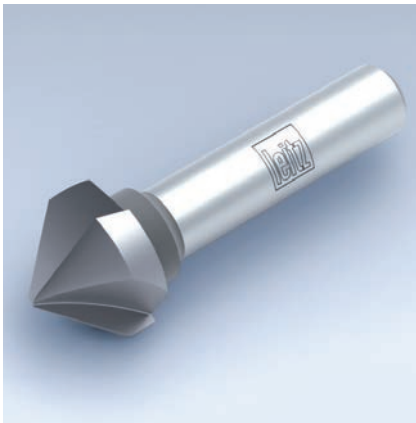


Montagebeispiel

WB 711 0, zylindrischer Schaft



WB 711 0, mit 2 Klemmschrauben



Schaft 10 mm

Anwendung:

Zum nachträglichen Ansenken von Bohrungen.

Maschine:

Bohraggregate, Ständerbohrmaschine, Handbohrmaschine.

Werkstückstoff:

Weich- und Harthölzer, Span- und Faserwerkstoffe (Spanplatte, MDF, HDF etc.), roh, kunststoffbeschichtet, furniert etc., Schichthölzer (Sperrholz, Multiplex etc.), Kunststoffe (thermoplastisch, faserverstärkt etc.), NE-Metalle (Aluminium, Kupfer etc.).

Technische Information:

Senker 90° Z 1 SP-massiv (nur für Weich- und Harthölzer), Senker 90° Z 3 HW-massiv. Spezieller Anschliff für ein sauberes sowie ratterfreies Schnittbild.

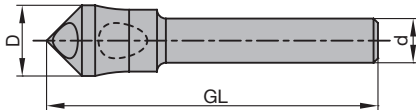


Ansenkwinkel 90°

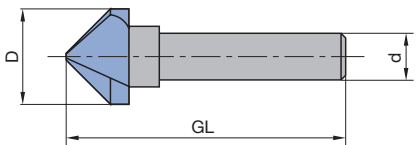
WB 700 0, WB 702 0

D	GL	S	QAL	DRI	ID
mm	mm	mm			
16	75	10x50	SP	RL	036220 ●
20,5	58	10x40	HW-massiv	RL	036255 ●

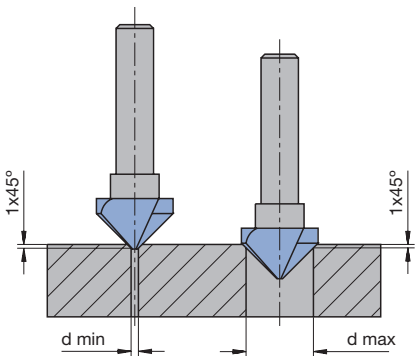
Drehzahl: n = 2500 - 6000 min⁻¹



WB 700 0 Senker 90° SP, Z1



WB 702 0 Senker 90° HW-massiv, Z3



Die Abbildungen zeigen die kleinst- und größtmöglichen Lochdurchmesser, die mit Fase 1x45° noch angesenkt werden können:

Senker 90° SP:

$d_{\min} = 4,00 \text{ mm}$, $d_{\max} = 12,00 \text{ mm}$

Senker 90° HW:

$d_{\min} = 2,00 \text{ mm}$, $d_{\max} = 18,00 \text{ mm}$

Arbeitsgang/Anwendung	Herstellung von abgestuften Bohrungen.												
Werkstückstoff	Weich- und Harthölzer. Span- und Faserwerkstoffe (Spanplatte, MDF, HDF etc.), roh, kunststoffbeschichtet, furniert etc. Schichthölzer (Sperrholz etc.). Plastomere. Duromere. Mineralwerkstoffe (Corian, Varicor, Noblan etc.). Verbundwerkstoffe. NE-Metalle.												
Maschinen	Durchlaufbohranlagen, Point-to-Point-Bohranlagen, Bearbeitungszentren, Ständerbohrmaschinen, Bohrautomaten, Sonderbohrmaschinen, Handbohrmaschinen.												
Ausführung	Stufenbohrer werden charakterisiert durch die Art des Vorbohrers und den einzelnen Stufen der Nachbohrer. Der Vorbohrer kann entweder mit Dachformspitze oder mit Zentrierspitze und Vorschneidern ausgeführt werden. Die jeweiligen Stufen können alternativ als Flachsener 180° oder Kegelsenker < 180° ausgeführt werden.												
Technische Merkmale	Die in den Werkzeugtabellen angegebenen Maßwerte beziehen sich auf folgende Größen am Werkzeug:												
	<table border="1"> <tr> <td>D₁</td> <td>Schneiden-Ø, Vorbohrer</td> </tr> <tr> <td>D₂</td> <td>Schneiden-Ø, 1. Stufe</td> </tr> <tr> <td>l₁</td> <td>Nutzlänge Vorbohrer</td> </tr> <tr> <td>l₂</td> <td>Nutzlänge 1. Stufe</td> </tr> <tr> <td>S</td> <td>Schaft-Ø x Schaftlänge</td> </tr> <tr> <td>GL</td> <td>Gesamtlänge des Bohrers einschließlich dem Überstand der Zentrierspitze</td> </tr> </table>	D ₁	Schneiden-Ø, Vorbohrer	D ₂	Schneiden-Ø, 1. Stufe	l ₁	Nutzlänge Vorbohrer	l ₂	Nutzlänge 1. Stufe	S	Schaft-Ø x Schaftlänge	GL	Gesamtlänge des Bohrers einschließlich dem Überstand der Zentrierspitze
	D ₁	Schneiden-Ø, Vorbohrer											
	D ₂	Schneiden-Ø, 1. Stufe											
	l ₁	Nutzlänge Vorbohrer											
	l ₂	Nutzlänge 1. Stufe											
	S	Schaft-Ø x Schaftlänge											
	GL	Gesamtlänge des Bohrers einschließlich dem Überstand der Zentrierspitze											
Einsatzdaten	Drehzahlen/Vorschübe Die jeweils optimalen Einsatzdrehzahlen und Vorschubgeschwindigkeiten sind den Diagrammen zu entnehmen, die den Werkzeugtabellen zugeordnet sind.												



HW-massiv, Z 2, Marathon

Anwendung:

Zur Herstellung von abgestuften Bandbohrungen, insbesondere für Einschraubbänder in der Türenfertigung.

Maschine:

Bohraggregate, CNC-Bearbeitungszentren, Handbohrmaschine.

Werkstückstoff:

Weich- und Harthölzer, Span- und Faserwerkstoffe (Spanplatte, MDF, HDF etc.), roh, kunststoffbeschichtet, furniert etc., Schichthölzer (Sperrholz, Multiplex etc.).

Technische Information:

Ausführung HW-massiv Z 2, 2-stufig. Extralange Zentrierspitze für perfektes Ansetzen der Bohrer auch an schrägen Brüstungsflächen. Marathon-Beschichtung für erhöhte Standwege.

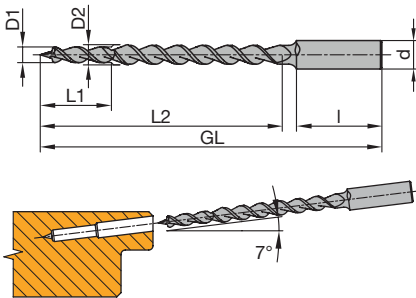


HW-massiv, Z 2

WB 201 0

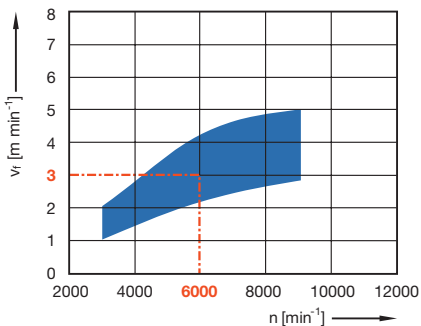
Typ	D1 mm	D2 mm	GL mm	L1 mm	L2 mm	S mm	DRI	ID
Anuba 14,5	5,5	7,1	120	25	85	10x30	RL	035804 ●
Anuba 16	6,2	7,7	120	30	85	10x30	RL	035805 ●
Anuba 18	7,5	8,8	120	30	85	10x30	RL	035806 ●
Simons	5,5	6,8	120	25	85	10x30	RL	035807 ●

Drehzahl: $n = 3000 - 9000 \text{ min}^{-1}$



Einbringen der Bandbohrung unter einem Schrägwinkel von 7° bis 9°

Vorschubgeschwindigkeit v_f in
Abhängigkeit der Spindeldrehzahl n



Werkstückstoff:

Spanplatte kunststoffbeschichtet

Arbeitsgang:

Stufenbohren

Korrekturfaktor für v_f :

MDF, Vollholz = 0,7

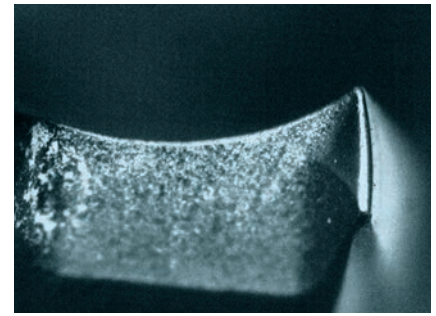
Problem	Mögliche Ursachen	Maßnahmen
Bohrer stumpft schnell ab	– Zu geringer Vorschub pro Umdrehung	Vorschubgeschwindigkeit erhöhen oder Drehzahl senken (siehe Diagramme auf den Produktseiten)
Zu starker Verschleiß an den Vorschneidern	– Zu langes Verharren des Werkzeugs am Umkehrpunkt bei Sackbohrungen	Drehzahl senken oder Beschleunigung der Vorschubachse erhöhen (wenn maschinentechnisch möglich) Programmierung modifizieren
	– Abrasiver Werkstoff	Bohrer mit verschleißfesterem Schneidstoff wählen (HW oder DP)
Unsaubere Schnittkante (neuer Bohrer)	– Zu hoher Vorschub pro Umdrehung während der Ein- bzw. Ausbohrphase	Vorschubgeschwindigkeit senken oder Drehzahl erhöhen (siehe Diagramme auf den Produktseiten)
	– Mangelnder Rundlauf des Bohrers	Zentrische Spannung von Bohrer und -futter überprüfen Bohrspindel und Bohrfutter auf Deformationen prüfen
	– Mangelnde Zentrierung beim Rückhub des Bohrers	Bohrspindel und Bohrfutter auf Verschleiß prüfen Bohrer mit Führungsfase verwenden
Späne und Werkstück werden heiß	– Zu langes Verharren des Werkzeugs am Umkehrpunkt bei Sackbohrungen	Drehzahl senken oder Beschleunigung der Vorschubachse erhöhen (wenn maschinentechnisch möglich) Programmierung modifizieren
Brandspuren an der Bohrungswand (neuer Bohrer)	– Ungenügende Spanabfuhr	Während des Bohrvorgangs zwischenentleeren Bohrertyp für große Spanmengen wählen (z.B. Tieflochbohrer in Levin-Ausführung)
Bohrung zu groß	– Rundlauffehler des Spannfutters oder der Zentrierspitze	Bohrereinspannung auf Zentrität überprüfen Bohrfutter und Antriebsspindel auf Deformation und Verschleiß prüfen Rundlauf der Zentrierspitze prüfen
Unsaubere Ansenkung	– Verklemmte Späne zwischen Bohrerhalm und Aufstecksenker	Bei Massivholzbearbeitung einteiligen Stufenbohrer verwenden
Bohrerbruch	– Falsche Einsatzparameter	Vorschubgeschwindigkeit senken, Drehzahl erhöhen (siehe Diagramme auf den Produktseiten)
	– Spänestopfung in der Bohrung	Bei großen Bohrtiefen Spanraum zwischenentleeren Bohrertyp für große Spanmengen wählen (z.B. Tieflochbohrer in Levin-Ausführung)
	– Werkstoffinhomogenitäten	Werkstück auf Fremdkörper überprüfen, Vorschubgeschwindigkeit senken
	– Vorzeitiges Lösen der Werkstückklemmung	Programmierung abstimmen
	– Ausgeschlagene Bohrspindel	Spindellager und -führung überprüfen und ggf. instandsetzen
Ausbrüche am Vorschneider	– Hoher Vorschub beim Anbohren harter Werkstoffe	Vorschubgeschwindigkeit senken
	– Werkstoff zur Bearbeitung mit Vorschneidern ungeeignet	Vorschneider abschleifen und Räumerschneide am Übergang zur Nebenschneide anfasen

Verrundete Vorschneider (abrasiver Verschleiß)

Das natürliche Standzeitende eines Dübel- oder Beschlagbohrers wird durch die auf abrasivem Verschleiß beruhende Verrundung der Vorschneider bestimmt. Mit zunehmender Verrundung steigen die Druckkräfte auf die Werkstückoberfläche an. Die Oberfläche wird stark deformiert, bevor sie durchtrennt wird.

Als Folge davon wölbt sich der Bohrungsrand auf. Bei beschichteten Plattenwerkstoffen kommt es zu Ausbrüchen, bei furnierten Oberflächen zu Faserausrisen am Bohrungsrand. Der Bohrer muss instandgesetzt werden.

Das Standzeitende richtet sich nach dem Qualitätsanspruch an die Bohrung. Bei Bohrungen im sichtbaren Bereich, wie Lochreihen, muss eine Instandsetzung entsprechend früher erfolgen als beispielsweise bei Bohrungen für Dübelverbindungen.



Verrundete Vorschneider.

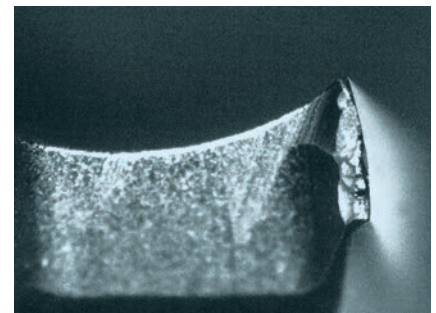
Abgebrochene Vorschneider

Die sehr scharf und filigran ausgeführten Vorschneider bei Dübel- und Beschlagbohrern sind anfällig gegen mechanische Überbeanspruchung. Unter ungünstigen Betriebsbedingungen können sie abbrechen.

Ursache hierfür können ausgeschlagene Bohrspindeln oder -futter, eine lockere Werkstückeinspannung oder harte Fremdkörper im Werkstück, wie beispielsweise kleine Steine oder Metallsplinter, sein.

Abgebrochene Vorschneider führen keinen definierten Schnitt aus, da die entstandene Geometrie zufallsbedingt ist. In der Regel sind Kantenausbrüche bzw. Faserausrisse am Bohrungsrand die Folge.

Bei günstigem Bruchverlauf muss sich die Bohrungsqualität nicht sofort verschlechtern. Während des weiteren Einsatzes verrunden diese abgebrochenen Vorschneider jedoch sehr schnell durch abrasiven Verschleiß. Die Standzeiten verringern sich erheblich. Den vorausgegangenen Bruch kann man aufgrund der Verrundung u.U. nicht mehr erkennen.



Abgebrochene Vorschneider.

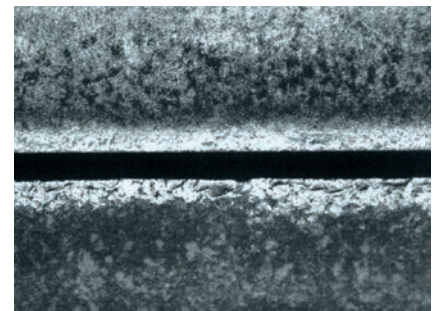
Thermischer Verschleiß

Aufgrund des permanenten Kontakts der Schneiden mit dem Werkstoff und der zum Teil großen Bohrtiefen können beim Bohren sehr leicht Betriebszustände auftreten, die zu einer thermischen Überbelastung des Schneidstoffs führen.

Thermische Überbelastung tritt dann auf, wenn die durch Reibung an den Hauptschneiden entstehende Wärme nicht durch die Späne abgeführt werden kann. Ursachen hierfür können falsche Betriebsbedingungen wie hohe Drehzahlen bei kleinen Vorschüben oder zu langes Verweilen des Bohrers am Umkehrpunkt

bei Sacklochbohrungen sein. Aber auch ungenügendes Ausspannen bei großen Bohrtiefen oder bei verharzten Spanräumen führen zu hoher Reibungswärme.

Unabhängig ob HS (HSS), HW (HM) oder DP (DIA), werden Struktur und Gefüge des Schneidstoffs thermisch zerstört. HS-Schneidstoffe werden ausgeglüht und verlieren an Härte. Bei gesinterten Schneidstoffen, wie HW oder DP, wird die Bindematrix zwischen den Hartstoffen angegriffen, so dass an der Schneidkante Kornausbrüche begünstigt werden.



Die abgebildeten Schneiden zeigen den Vergleich zwischen abrasivem Verschleiß (oben) und thermischem Verschleiß (unten).

Erläuterung der Piktogramme



Bohren
Sackloch



Hartmetall



Bohren
Durchgangsloch



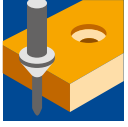
Polykristalliner
Diamant
(PKD)



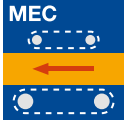
Stufenbohren



Hartstoffbeschichtung



Senken



Mechanischer
Vorschub



Handvorschub



Massivwerkzeug



Verbundwerkzeug



Mechan.
Schneidenspannung
wendbar



Legierter
Werkzeugstahl



Schnellarbeitsstahl

Spannsysteme

Leitz Lexikon Edition 7

Version 2

02/2024



Erläuterung der Kurzzeichen

A	= Maß A	LL	= Linkslauf
a_e	= Schnittdicke (radial)	M	= Metrisches Gewinde
a_p	= Schnittdicke (axial)	MBM	= Mindestbestellmenge
ABM	= Abmessung	MC	= Mehrbereichsstahl, beschichtet
APL	= Abplattlänge	MD	= Messerdicke
APT	= Abplatttiefe	min^{-1}	= Umdrehung pro Minute
AL	= Arbeitslänge	MK	= Morsekonus
AM	= Anzahl Messer	m min^{-1}	= Meter pro Minute
AS	= Anti Schall (lärmreduzierte Ausführung)	m s^{-1}	= Meter pro Sekunde
b	= Auskraglänge	n	= zulässiger Drehzahlbereich
B	= Breite	n_{max}	= maximale Drehzahl
BDD	= Bunddicke	NAL	= Nabenlage
BEM	= Bemerkung	ND	= Nabendicke
BEZ	= Bezeichnung	NH	= Nullhöhe
BH	= Bestückungshöhe	NL	= Nutzlänge
BO	= Bohrungsdurchmesser	NLA	= Nebenlochabmessung
CNC	= Computerized Numerical Control	NT	= Nuttiefe
d	= Durchmesser	P	= Profil
D	= Durchmesser	POS	= Fräserposition
D0	= Nulldurchmesser	PT	= Profiltiefe
DA	= Außendurchmesser	PG	= Profilgruppe
DB	= Bunddurchmesser	QAL	= Schneidstoffqualität
DFC	= Dust Flow Control (optimierte Späneerfassung)	R	= Radius
DGL	= Anzahl Doppelglieder	RD	= Rechtsdrall
DIK	= Dicke	RL	= Rechtslauf
DKN	= Doppelkeilnut	RP	= Radius Fräsprofil
DP	= Polykristalliner Diamant (PKD)	S	= Schaftabmessung
DRI	= Drehrichtung	SB	= Schnittbreite
FAB	= Falzbreite	SET	= Set
FAT	= Falztiefe	SLB	= Schlitzbreite
FAW	= Fasewinkel	SLL	= Schlitzlänge
FLD	= Flanschdurchmesser	SLT	= Schlitztiefe
f_z	= Zahnvorschub	SP	= Spezialstahl
$f_{z \text{ eff}}$	= effektiver Zahnvorschub	ST	= Gusslegierungen auf Kobalt-Basis, z.B. Stellite™
GEW	= Gewinde	STO	= Schafttoleranz
GL	= Gesamtlänge	SW	= Spanwinkel
GS	= Grundschnaide (Bohrschneide)	TD	= Tragkörperdurchmesser
H	= Höhe	TDI	= Tragkörperdicke
HC	= Hartmetall, beschichtet	TG	= Teilung
HD	= Holzdicke (Werkstückdicke)	TK	= Teilkreisdurchmesser
HL	= Hochlegierter Werkzeugstahl	UT	= Ungleichteilung der Schneiden
HS	= Schnellarbeitsstahl (HSS)	V	= Vorschneideranzahl
HW	= Hartmetall	v_c	= Schnittgeschwindigkeit
ID	= Identnummer	v_f	= Vorschubgeschwindigkeit
IV	= Isolierverglasung	VE	= Verpackungseinheit
KBZ	= Kurzbezeichnung	VSB	= Verstellbereich
KLH	= Klemmhöhe	WSS	= Werkstückstoff
KM	= Kantenmesser	Z	= Zähnezahl
KN	= Keilnut	ZA	= Anzahl Zinken
KNL	= Kombinationsnebenloch bestehend aus: 2/7/42 2/9/46,35 2/10/60	ZF	= Zahnform (Schneidenform)
L	= Länge	ZL	= Zinkenlänge
l	= Aufspannlänge		
LD	= Linksdrall		
LEN	= Leitz-Norm		

Hinweis im Katalog zur Relativität der Diagramme und Tabellen



















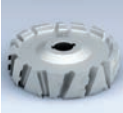











Die in den Diagrammen und Tabellen enthaltenen Aussagen sind abhängig von den einzelnen Rahmenbedingungen und stellen Werte aus Versuchen dar, die unter bestimmten definierten Bedingungen entstanden sind. Bei der konkreten Anwendung der Werkzeuge können sich im Einzelfall Abweichungen aufgrund besonderer Einsatzbedingungen ergeben. Unsere Berater geben dazu gerne detailliert Auskunft.





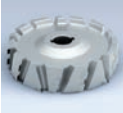
















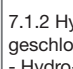

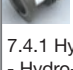
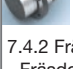


7. Spannsysteme









	Übersicht Spannsysteme	2
	7.1. Spannelemente	6
	7.1.1 Hydraulische Spannung - offenes System	6
	7.1.2 Hydraulische Spannung - geschlossenes System	7
	7.1.3 Spannbüchsen	16
	7.2. Schnellspannelemente	20
	7.2.1 Hydraulische Spannung - geschlossenes System	20
	7.2.2 Mechanische Spannung	22
	7.3. Spannfutter	26
	7.3.1 Schrumpfspannfutter	26
	7.3.2 Hydrodehnspannfutter	31
	7.3.3 Spannzangenfutter	33
	7.3.4 Weldon-Futter	54
	7.3.5 Bohrerspannsysteme	56
	7.4. Spanndorne	64
	7.4.1 Hydrodehnspanndorne	64
	7.4.2 Fräsdorne	68
	7.4.3 Aufnahmen für Kreissägeblätter	78
	Alphabetisches Produktverzeichnis	82
	Identnummern - Verzeichnis	83

7. Spannsysteme

Schnittstelle Werkzeugtyp	 Spindel ohne Verdrehsicherung	 Spindel mit Verdrehsicherung - Keilnut	 Spindel mit Verdrehsicherung - Sechskant Spindel D 30 Spindel D 40	 Spindel mit HSK-F 63 mod.
Kreissägeblätter 	 S. 10 7.1.2 Hydraulische Spannung - geschlossenes System - Hydro-Duo Spannelement mit integrierter Verdrehsicherung  S. 6 7.1.1 Hydraulische Spannung - offenes System - Spannelement mit Spannmutter - Spannelement mit Deckring und Spanschrauben	 S. 16 7.1.3 Spannbüchsen - Flanshbüchse für Kreissägeblätter mit BO 65  S. 22 7.2.2 Mechanische Spannung - Schnellspannelement Typ 110 für Ritzsägen und Fräswerkzeuge		 S. 72 7.4.2 Fräsdorne - Fräsdorne HSK-F 63 mod. A = 12,5, 20, 52 mm
Zerspaner 	 S. 10 7.1.2 Hydraulische Spannung - geschlossenes System - Hydro-Duo Spannelement mit integrierter Verdrehsicherung	 S. 17 7.1.3 Spannbüchsen - Flanshbüchse für Fräs- und Zerspanerwerkzeuge mit BO 80  S. 24 7.2.2 Mechanische Spannung - Schnellspannelement Typ 160 für Fräswerkzeuge und Zerspaner	 S. 13 7.1.2 Hydraulische Spannung - Hydro-Spannelement für Fräser und Zerspanerwerkzeuge für BO 60 und 80  S. 20 7.2.1 Hydraulische Spannung - geschlossenes System - Schnellspannelement Typ 160 Hydro für Fräswerkzeuge und Zerspaner  S. 21 7.2.1 Hydraulische Spannung - geschlossenes System - Schnellspannelement Typ 160 Hydro-Duo für Fräswerkzeuge und Zerspaner	 S. 72 7.4.2 Fräsdorne - Fräsdorne HSK-F 63 mod. A = 12,5, 20, 52 mm
Fräser / Messerköpfe  	 S. 6 7.1.1 Hydraulische Spannung - offenes System - Spannelement mit Spannmutter - Spannelement mit Deckring und Spanschrauben  S. 7 7.1.2 Hydraulische Spannung - geschlossenes System - Spannelement mit Spannmutter - Spannelement mit Deckring und Spanschrauben	 S. 17 7.1.3 Spannbüchsen - Flanshbüchse für Fräs- und Zerspanerwerkzeuge mit BO 80  S. 22 7.2.2 Mechanische Spannung - Schnellspannelement Typ 110 für Ritzsägen und Fräswerkzeuge	 S. 13 7.1.2 Hydraulische Spannung - geschlossenes System - Hydro-Spannelement für Fräser und Zerspanerwerkzeuge für BO 60 und 80  S. 11 7.1.2 Hydraulische Spannung - geschlossenes System - Hydro-Spannelement für Spindel d 40 für Werkzeuge mit BO 60  S. 12 - Hydro-Spannelement für Spindel d 30 und für Werkzeuge mit BO 60	 S. 63 7.4.1 Hydrodehnspanndorne - Hydro-Spanndorn HSK-F 63 mod. für Werkzeuge mit BO 60  S. 64 7.4.1 Hydrodehnspanndorne - Hydro-Spanndorn HSK-F 63 mod. mit stufenloser Feinverstellung für Werkzeuge mit BO 60  S. 72 7.4.2 Fräsdorne - Fräsdorne HSK-F 63 mod. A = 12,5, 20, 52 mm

Schnittstelle Werkzeugtyp	 Spindel ohne Verdrehsicherung	 Spindel mit Verdrehsicherung - Keilnut	 Spindel mit Verdrehsicherung - Sechskant Spindel D 30 Spindel D 40	 Spindel mit HSK-F 63 mod.
Fräser / Messerköpfe  	 S. 10 7.1.2 Hydraulische Spannung - geschlossenes System - Hydro-Duo Spannelement mit integrierter Verdrehsicherung	 S. 24 7.2.2 Mechanische Spannung - Schnellspannelement Typ 160 für Fräswerkzeuge und Zerspaner	 S. 20 7.2.1 Hydraulische Spannung - geschlossenes System - Schnellspannelement Typ 160 Hydro für Fräswerkzeuge und Zerspaner  S. 21 7.2.1 Hydraulische Spannung - geschlossenes System - Schnellspannelement Typ 160 Hydro-Duo für Fräswerkzeuge und Zerspaner	
Fräsersätze / Messerkopfsätze  	 S. 6 7.1.1 Hydraulische Spannung - offenes System - Spannelement mit Spannmutter - Spannelement mit Deckring und Spannschrauben  S. 7 7.1.2 Hydraulische Spannung - geschlossenes System - Spannelement mit Spannmutter - Spannelement mit Deckring und Spannschrauben  S. 8 7.1.2 Hydraulische Spannung - geschlossenes System - Spannelement mit Deckring Spannschrauben und Verdrehsicherung  S. 9 7.1.2 Hydraulische Spannung - geschlossenes System - Hydro-Duo Spannelement mit 2-Kammern Axialkolben-spannung und Feinverstellung  S. 18 7.1.3 Spannbüchsen - Spannbüchse mit Deckring und Verdrehsicherung - Spindelfüllringe mit Verdrehsicherung  S. 19 7.1.3 Spannbüchsen - Reduzierbüchse mit Bund - Reduzierbüchse ohne Bund		 S. 11 7.1.2 Hydraulische Spannung - geschlossenes System - Hydro-Spannelement für Spindel d 40 und für Werkzeugsätze mit BO 60  S. 12 - Hydro-Spannelement für Spindel d 30 und für Werkzeuge mit BO 60  S. 14 7.1.2 Hydraulische Spannung - geschlossenes System - Hydro-Duo Spannelement mit Doppelkolbenspannung und Feinverstellung  S. 15 7.1.2 Hydraulische Spannung - geschlossenes System - Hydro-Duo Spannelement mit 2-Kammern Axialkolben-Spannung und Feinverstellung	 S. 63 7.4.1 Hydrodehnspanndorne - Hydro-Spanndorn HSK-F 63 mod. für Werkzeuge mit BO 60  S. 64 7.4.1 Hydrodehnspanndorne - Hydro-Spanndorn HSK-F 63 mod. mit stufenloser Feinverstellung für Werkzeuge mit BO 60  S. 72 7.4.2 Fräsdorne - Fräsdorne HSK-F 63 mod. A = 12,5, 20, 52 mm

7. Spannsysteme

Schnittstelle Werkzeugtyp	 SK 30	 BT 30 BT 35	 SK 40	 HSK-F 50
Schaftoberfräser 	 S. 27 7.3.1 Schrumpfsp.futter  S. 36 S. 37 S. 38 7.3.3 Spannzangenfutter	 S. 39 7.3.3 Spannzangenfutter	 S. 27 7.3.1 Schrumpfsp.futter  S. 38 7.3.3 Spannzangenfutter	 S. 40 S. 41 7.3.3 Spannzangenfutter
Messerköpfe mit Schaft 	 S. 27 7.3.1 Schrumpfsp.futter  S. 36 S. 37 S. 38 7.3.3 Spannzangenfutter	 S. 39 7.3.3 Spannzangenfutter	 S. 27 7.3.1 Schrumpfsp.futter  S. 38 7.3.3 Spannzangenfutter	 S. 40 S. 41 7.3.3 Spannzangenfutter
Bohrungswerkzeuge 	 S. 68 S. 69 7.4.2 Fräsdorne	 S. 67 7.4.2 Fräsdorne +  S. 39 7.3.3 Spannzangenfutter	 S. 68 S. 69 7.4.2 Fräsdorne	 S. 67 7.4.2 Fräsdorne +  S. 40 S. 41 7.3.3 Spannzangenfutter
Kreissägeblätter 	 S. 79 7.4.3 Aufnahme für Sägeblätter +  S. 68 S. 69 7.4.2 Fräsdorne		 S. 79 7.4.3 Aufnahme für Sägeblätter +  S. 68 S. 69 7.4.2 Fräsdorne	
Bohrer, Schaft zylindrisch 	 S. 27 7.3.1 Schrumpfsp.futter  S. 36 S. 37 S. 38 7.3.3 Spannzangenfutter  S. 61 7.3.5 Bohrerspannfutter	 S. 39 7.3.3 Spannzangenfutter	 S. 27 7.3.1 Schrumpfsp.futter  S. 38 7.3.3 Spannzangenfutter  S. 61 7.3.5 Bohrerspannfutter	 S. 40 S. 41 7.3.3 Spannzangenfutter
Bohrer, Schaft zylindrisch mit Spannfläche 	 S. 27 7.3.1 Schrumpfsp.futter  S. 36 S. 37 S. 38 7.3.3 Spannzangenfutter  S. 61 7.3.5 Bohrerspannfutter	 S. 39 7.3.3 Spannzangenfutter	 S. 27 7.3.1 Schrumpfsp.futter  S. 38 7.3.3 Spannzangenfutter  S. 61 7.3.5 Bohrerspannfutter	 S. 40 S. 41 7.3.3 Spannzangenfutter

7. Spannsysteme

 HSK-E 63	 HSK-F 63	 HSK 85 WS	 Gewinde-schaft mit / ohne Passsitz
 S. 28 7.3.1 Schrumpfsp.futter  S. 42 S. 43 7.3.3 Spannzangenfutter	 S. 28 7.3.1 Schrumpfsp.futter  S. 32 7.3.2 Hydrodehnsf.futter  S. 44 S. 45 S. 46 7.3.3 Spannzangenfutter	 S. 47 7.3.3 Spannzangenfutter	
 S. 28 7.3.1 Schrumpfsp.futter  S. 42 S. 43 7.3.3 Spannzangenfutter	 S. 28 7.3.1 Schrumpfsp.futter  S. 32 7.3.2 Hydrodehnsf.futter  S. 44 S. 45 S. 46 7.3.3 Spannzangenfutter	 S. 47 7.3.3 Spannzangenfutter	
 S. 63 7.4.1 Hydrodehnspanndorne  S. 70 7.4.2 Fräsdorne	 S. 63 7.4.1 Hydrodehnspanndorne  S. 71 7.4.2 Fräsdorne	 S. 65 7.4.1 Hydrodehnspanndorne  S. 73 S. 74 S. 75 7.4.2 Fräsdorne	
 S. 79 7.4.3 Aufnahmen für Kreissägeblätter +  S. 70 7.4.2 Fräsdorne	 S. 79 7.4.3 Aufnahmen für Kreissägeblätter - univers. +  S. 71 7.4.2 Fräsdorne  S. 78 7.4.3 Aufnahmen für Kreissägeblätter		
 S.28 7.3.1 Schrumpfsp.futter  S. 42 S. 43 7.3.3 Spannzangenfutter  S. 61 7.3.5 Bohrerspannfutter	 S. 28 7.3.1 Schrumpfsp.futter  S. 44 S. 45 S. 46 7.3.3 Spannzangenfutter  S. 61 7.3.5 Bohrerspannfutter		
 S. 28 7.3.1 Schrumpfsp.futter  S. 42 S. 43 7.3.3 Spannzangenfutter  S. 61 7.3.5 Bohrerspannfutter	 S. 28 7.3.1 Schrumpfsp.futter  S. 44 S. 45 S. 46 7.3.3 Spannzangenfutter  S. 61 7.3.5 Bohrerspannfutter		 S. 58 7.3.5 Bohrerspannfutter Schnellspannausführung  S. 57 7.3.5 Bohrerspannfutter konventionell



Spindel ohne Verdrehsicherung

Anwendung:

Spannelement zum zentrischen, spielfreien Spannen von Fräswerkzeugen und Messerköpfen.

Maschine:

Maschinen mit Hochgenauigkeitsspindeln, z.B. Profilfräsmaschinen etc.

Technische Information:

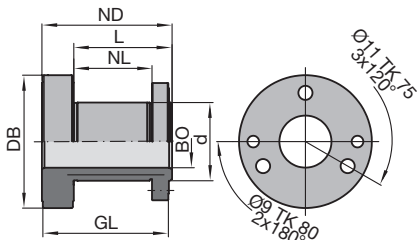
Hydro-Duo offenes Spannsystem = Aufbau der Hydrospannung mittels Fettpresse. Für Rechts- und Linkslauf gleichermaßen geeignet.



Mit Spannmutter

PH 130 0 01

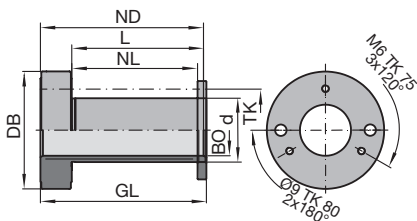
d	BO	NL	L	GL	ND	DB	ID
mm	mm	mm	mm	mm	mm	mm	
60	40	60	75	100	100	102	030503 ●
60	45	60	75	100	100	102	030505 ●
60	50	60	75	100	100	102	030507 ●
60	50	40	55	80	80	102	030515 ●



Ersatzteile:

BEZ	ABM	ID
	mm	
Hakenschlüssel verstellbar	D90/155; L290; DIN1816; Zapfen 6	005462 ●
Fettpresse		008239 ●
Fettkartusche	für Hydrobüchse	007934 ●
Schmiernippel	M10x1	007935 ●

Hydro-Duo-Spannelement PH 130 0 01 mit Spannmutter



Mit Deckring und Spannschrauben

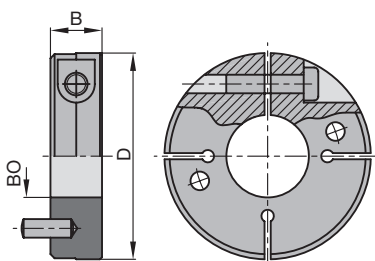
PH 130 0 02

d	BO	NL	L	GL	ND	DB	TK	ID
mm	mm	mm	mm	mm	mm	mm	mm	
50	40	98	105	130	100	92	65	030600 ●
60	50	98	105	130	130	102	75	030602 ●

Ersatzteile:

BEZ	ABM	ID
	mm	
Schraubendreher	SW 5	005452 ●
Fettpresse		008239 ●
Fettkartusche	für Hydrobüchse	007934 ●
Schmiernippel	M10x1	007935 ●
Zylinderschraube mit ISK	M6x70	005936 ●
Zylinderschraube mit ISK	M6x120	005942 ●

Hydro-Duo-Spannelement PH 130 0 02 mit Deckring und Spannschrauben



Klemmringe ohne Gewinde

TD 870 0

D	B	BO	ID
mm	mm	mm	
100	25	40	030700 ●
100	25	45	030701 ●
100	25	50	030702 ●

Klemmring ohne Gewinde



Spindel ohne Verdrehsicherung

Anwendung:

Spannelement zum zentrischen Spannen von Fräswerkzeugen, Fräswerkzeugsätzen und Messerköpfen.

Maschine:

Maschinen mit Hochgenauigkeitsspindeln, z.B. Profilfräsmaschinen, Doppelendprofiler, Kantenbearbeitungsanlagen, Fenstermaschinen etc.

Technische Information:

Hydro-Duo geschlossenes Spannsystem = Aufbau der Hydrospannung durch Betätigung des integrierten Spannsystems ohne Fettpresse. Für Rechts- und Linkslauf gleichermaßen geeignet.



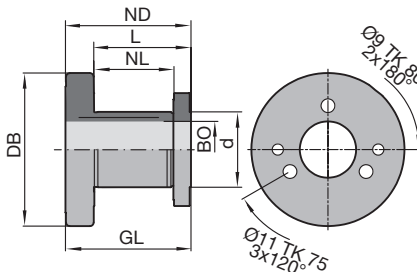
Mit Spannmutter

PH 130 0 05

d	BO	NL	L	GL	ND	DB	ID
mm	mm	mm	mm	mm	mm	mm	
60	45	63	77	100	100	122	031603
60	50	63	77	100	100	122	031601 ●
70	60	43	57	80	80	130	031605

Ersatzteile:

BEZ	ABM	ID
	mm	
Hakenschlüssel verstellbar	D90/155; L290; DIN1816; Zapfen 6	005462 ●



Hydro-Duo-Spannelement PH 130 0 05 mit Spannmutter

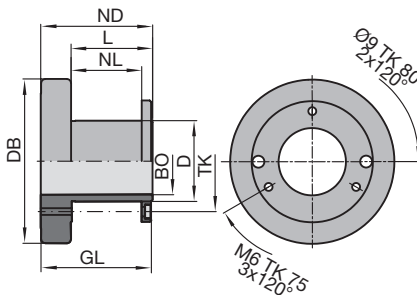
Mit Deckring und Spannschrauben

PH 130 0 06

d	BO	NL	L	GL	ND	DB	TK	ID
mm	mm	mm	mm	mm	mm	mm	mm	
60	50	52	60	83	83	122	75	031650 ●

Ersatzteile:

BEZ	ABM	ID
	mm	
Schraubendreher	SW 5	005452 ●
Zylinderschraube mit ISK	M6x70	005936 ●

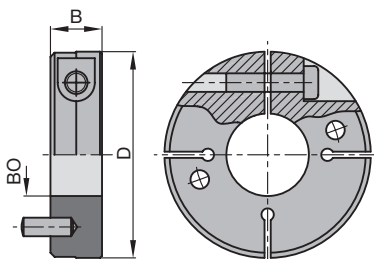


Hydro-Duo-Spannelement PH 130 0 06 mit Deckring und Spannschrauben

Klemmringe ohne Gewinde

TD 870 0

D	B	BO	ID
mm	mm	mm	
100	25	45	030701 ●
100	25	50	030702 ●



Klemmring ohne Gewinde



Spindel ohne Verdrehsicherung

Anwendung:

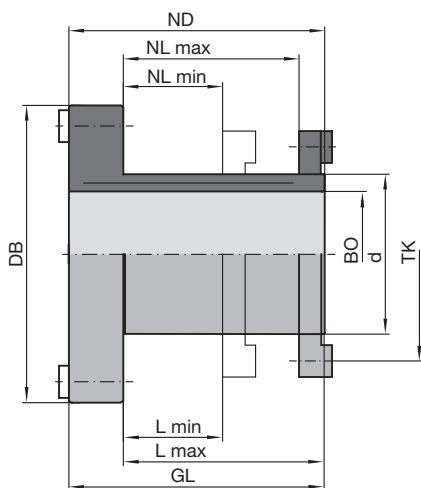
Spannelement zum zentrischen, spielfreien Spannen von Werkzeugsätzen, speziell für Fensterwerkzeuge auf Hubspindel-Maschinenanlagen.

Maschine:

Maschinen mit Hochgenauigkeitsspindeln, z.B. Profilfräsmaschinen, Doppelendprofiler, Kantenbearbeitungsanlagen, Fenstermaschinen etc.

Technische Information:

Hydro-Duo geschlossenes Spannsystem = Aufbau der Hydrospannung durch Betätigung des integrierten Spannsystems ohne Fettpresse.
Gesamtlänge der Büchsen werden nach Bedarf angeglichen.



Hydro-Duo-Spannelement
PH 130 0 13 mit Deckring,
Spannschrauben und Verdrehsicherung

Mit Deckring, Spannschrauben und Verdrehsicherung

PH 130 0 13

d	BO	NL	L	GL	ND	DB	TK	ID
mm	mm	mm	mm	mm	mm	mm	mm	
50	40	35 - 55	43 - 63	80	80	93	65	031658 □
50	40	55 - 75	63 - 83	100	100	93	65	031659 □
50	40	75 - 95	83 - 103	120	120	93	65	031660 ●
60	40	95 - 115	103 - 123	140	140	93	75	031661 ●
60	50	35 - 55	43 - 63	80	80	93	75	031655 ●
60	50	55 - 75	63 - 83	100	100	93	75	031652 ●
60	50	75 - 95	83 - 103	120	120	93	75	031653 ●
60	50	95 - 115	103 - 123	140	140	93	75	031654 ●
60	50	115 - 135	123 - 143	160	160	93	75	031657 ●

Ersatzteile:

BEZ	ABM	BEM	ID
	mm		
Zylinderschraube mit ISK	M6x50		005932 ●
Zylinderschraube mit ISK	M6x70		005936 ●
Zylinderschraube mit ISK	M6x90		005939
Zylinderschraube mit ISK	M6x100		005940 ●
Zylinderschraube mit ISK	M6x110		005941 ●
Zylinderschraube mit ISK	M6x130		006542 ●
Zylinderschraube mit ISK	M6x150		006400 ●
Senkschraube Torx® 15	M4x6	für Passfeder 3	007436 ●
Senkschraube Torx® 15	M4x10-12.9	für Passfeder 1,2,4	007437 ●
Passfeder 1	19x8x7		008525 ●
Passfeder 2	10x8,5x6,5		008526 ●
Passfeder 3	19x8x3,5		008527 ●
Passfeder 4	19x8x7		008528 ●
Schraubendreher	SW 5		005452 ●
Schraubendreher, Torx®	Torx® 15		117507 ●

Deckring mit Verdrehsicherung

TR 112 0

D	BO	TK	B	ID
mm	mm	mm	mm	
85	50	65	8	008245 ●
93	60	75	8	008222 ●



Spindel ohne Verdrehsicherung - Hydro-Duo-Spannelement mit stufenloser Feinverstellung von 2-teiligen Werkzeugsätzen

Anwendung:

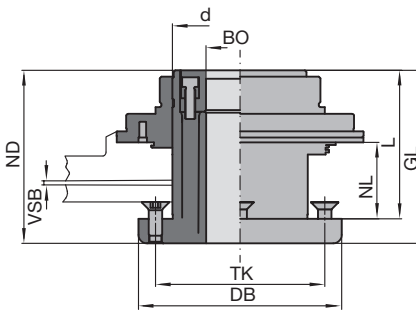
Hydro-Duo-Spannelement mit Feingewinde und Axialkolbenspannung zur stufenlosen Verstellung von 2-teiligen Werkzeugsätzen. Zusätzlicher Klemmring zur Verdrehsicherung.

Maschine:

Maschinen mit Hochgenauigkeitsspindeln, z.B. Profilfräsmaschinen, Doppelendprofiler, Kantenbearbeitungsanlagen etc.

Technische Information:

Hochgenaue Feingewinde-Verstellung mittels 0,01 mm Skala zur Feineinstellung von 2-teiligen Fräsersätzen mit hoher Wiederholgenauigkeit. Verstellbereich 10 mm. Wartungsfreier Spannmechanismus des Hydrauliksystems.



Mit Hydro-Duo 2-Kammern Axialkolbenspannung und Feinverstellung

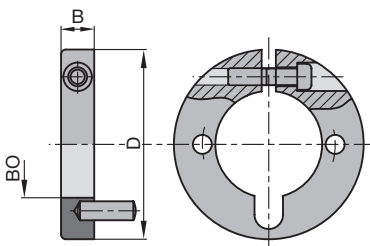
PH 130 0 11

d	BO	BO	NL	L	GL	ND	DB	VSB	TK	ID
mm	mm	in	mm	mm	mm	mm	mm	mm	mm	
80	40		33,5 - 43,5	88	108	108	120	10	100	031555 □
100	50		60 - 70	102	117	117	140	10	120	030566 □
100	53,97	2 1/8"	60 - 70	102	112	117	140	10	120	031552 □

Ersatzteile:

BEZ	ABM	ID
	mm	
Schraubendreher	SW 5	005452 ●

Hydro-Duo-Spannelement mit Axialkolbenspannung und Feinverstellung PH 130 0 11



Klemmring ohne Gewinde

Klemmringe ohne Gewinde

TD 870 0

D	B	BO	BO	ID
mm	mm	mm	in	
80	14	40		030713 ●
80	14	45		030714 ●
80	14	46,04	1 13/15"	030715 ●
80	14	50		030716 ●
80	14	53,97	2 1/8"	030717 ●



Spindel ohne Verdrehsicherung - Hydro-Duo-Spannelement für Sägen, Fräser und Zerspaner

Anwendung:

Hydro-Duo-Spannelement zum hochgenauen Spannen und flexiblen Positionieren von Sägen, Fräsern und Zerspanern auf Spindeln ohne Verwendung von Zwischenringen und Spindelmuttern.

Maschine:

Vielblatt-Kreissägemaschinen, Vierseiten-Profilfräsmaschinen, Doppelendprofiler etc.

Technische Information:

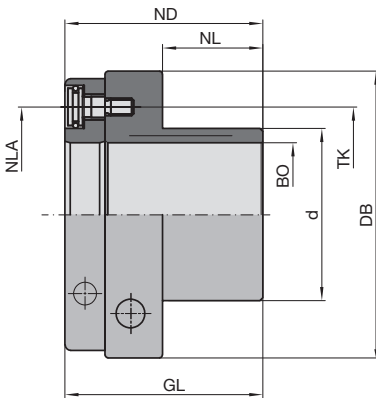
Geschlossenes Hydraulik-Spannsystem mit wartungsfreier Druckkolbenmechanik.

Mit integrierter Verdrehsicherung

PH 130 0 10

d	BO	NLA	NL	L	GL	ND	DB	TK	ID
mm	mm	mm	mm	mm	mm	mm	mm	mm	
60	40	3/M6/75	35	35	69	69	100	75	030572 ●
60	50	3/M6/75	35	35	69	69	100	75	030574 ●
90	70	6/M6/106	35	35	70	70	120	106	030571
115	100	6/M6/131	14	14	49,5	49,5	145	131	030557 ●
115	100	6/M6/131	48,5	48,5	84	84	145	131	030555 ●

mit Spannschrauben.



Ringsatz, Leichtmetall verschraubt, zur Montage von Sägen

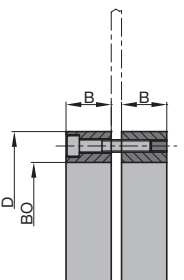
AT 102 0

D	B	BO	NLA	ID
mm	mm	mm	mm	
120	30	90	6/7/106	028482 ●
145	44	115	6/7/131	028480 ●

Zwischenringe aus Stahl, zur Montage von Sägesätzen

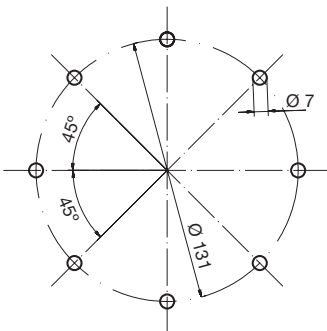
TR 100 0

D	B	BO	NLA	ID
mm	mm	mm	mm	
120	0,5	90	8/7/106	028679 ●
120	1	90	8/7/106	028680 ●
120	3	90	8/7/106	028681
120	5	90	8/7/106	028682
145	0,5	115	8/7/131	028683 ●
145	1	115	8/7/131	028684 ●
145	3	115	8/7/131	028685 ●
145	5	115	8/7/131	028686

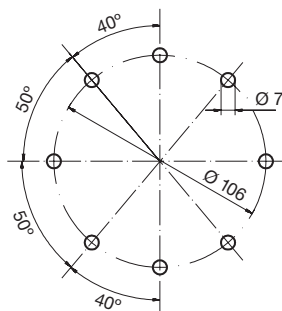


Ringsatz

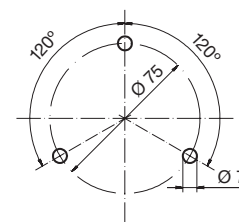
Bohrbild für Werkzeuge zur Montage auf:



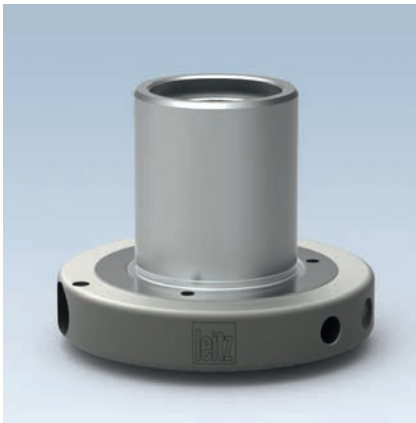
Hydrobüchse ID **030555** und **030557**



Hydrobüchse ID **030571**



Hydrobüchse ID **030572** und **030574**



Spindel mit Verdrehsicherung - Sechskant HF-Spindel 40 Hydro-Duo-Spannelement

Anwendung:

Hydro-Duo-Spannelement zur spielfreien Aufspannung von Fräswerkzeugen auf Hochgenauigkeitsspindel mit Sechskant-Verdrehsicherung (HF-Spindel) für hohe Rund- und Planlaufgenauigkeit.

Maschine:

Maschinen mit Hochgenauigkeitsspindeln, z.B. Profilfräsmaschinen, Doppelendprofiler, Kantenbearbeitungsanlagen etc.

Technische Information:

Geschlossenes Hydraulik-Spannsystem mit wartungsfreier Druckkolbenmechanik. Drehzahl n_{max} 12000 min⁻¹.

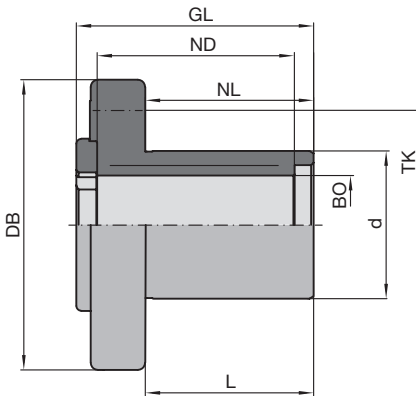
Achtung: Maximale zulässige Drehzahl der montierten Werkzeuge beachten!



Mit Deckring und Spanschrauben, für Werkzeugsätze mit Bohrung 60 mm

PH 130 0 04

d	BO	NL	L	GL	ND	DB	TK	ID
mm	mm	mm	mm	mm	mm	mm	mm	
60	40	68	68	96,5	88	118	75	030559 ●



Spindelbefestigung bestehend aus:

Spannscheibe, Spanschraube, Sechskantschlüssel, Gegenhalter.

Ersatzteile:

BEZ	ABM	ID
	mm	
Spindelbefestigung	für HF-Spindel HF 40	066473 ●
Schraubendreher	SW 5	005452 ●

Hydro-Duo-Spannelement PH 130 0 04



Spindel mit Verdrehsicherung - Sechskant HF-Spindel 30 Hydro-Spannelement

Anwendung:

Hydro-Spannelement zur spielfreien Aufspannung von Fräs Werkzeugen auf Hochgenauigkeitsspindel mit Sechskant-Verdrehsicherung (HF-Spindel 30) für hohe Rund- und Planlaufgenauigkeit.

Maschine:

Maschinen mit Hochgenauigkeitsspindeln Durchmesser 30 mm, z.B. Kantenanleimmaschinen, Doppelendprofiler, Profilfräsmaschinen etc.

Technische Information:

Geschlossenes Hydraulik-Spannsystem mit wartungsfreier Druckkolbenmechanik. Bedienerfreundliche axiale Betätigung der Hydro-Spannschraube von oben. Verdrehsicherung auf der Spindel durch einen entsprechenden Sechskant in der Spindelbefestigung. Drehzahl n_{max} 12000 min^{-1} .

Achtung: Maximale zulässige Drehzahl der montierten Werkzeuge beachten!

Für Fräswerkzeuge mit Bohrung 60 mm

PH 130 0

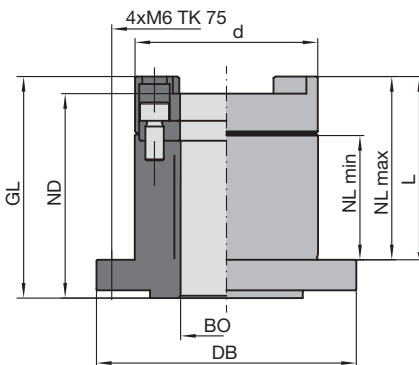
d	BO	NL	L	GL	ND	DB	TK	ID
mm	mm	mm	mm	mm	mm	mm	mm	
60	30	40 - 60	60	72,5	67	85	75	030567 ●

Spindelbefestigung bestehend aus:

Spindelbefestigungselement, Spannschraube, Sechskantschlüssel, Gegenhalter.

Ersatzteile:

BEZ	ABM	ID
	mm	
Spindelbefestigung	für HF-Spindel HF 30	066563 ●
Schraubendreher	SW 5, L 150	005501 ●



Hydro-Spannelement PH 130 0



Spindel mit Verdrehsicherung - Sechskant HF-Spindel 40 Hydro-Spannelement

Anwendung:

Hydro-Spannelement zur spielfreien Aufspannung von Zerspan-/Fräswerkzeugen auf Hochgenauigkeitsspindel mit Sechskant-Verdrehsicherung (HF-Spindel) für hohe Rund- und Planlaufgenauigkeit.

Maschine:

Maschinen mit Hochgenauigkeitsspindeln, z.B. Profilfräsmaschinen, Doppelendprofiler, Kantenbearbeitungsanlagen etc.

Technische Information:

Geschlossenes Hydraulik-Spannsystem mit wartungsfreier Druckkolbenmechanik. Drehzahl n_{max} 12000 min⁻¹.

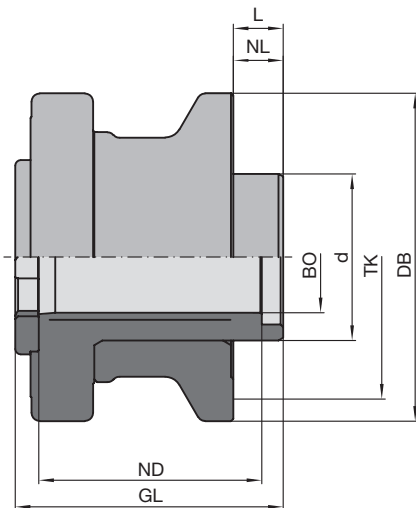
Achtung: Maximale zulässige Drehzahl der montierten Werkzeuge beachten!



Für Fräswerkzeuge und Zerspaner mit Bohrung 60/80 mm

PH 130 0 03

d	BO	NL	L	GL	ND	DB	TK	ID
mm	mm	mm	mm	mm	mm	mm	mm	
60	40	18	18	96,5	80,3	118	100	061702 ●
80	40	18	18	96,5	80,3	118	100	061703 ●



Spindelbefestigung bestehend aus:

Spannscheibe, Spanschraube, Sechskantschlüssel, Gegenhalter.

Ersatzteile:

BEZ	ABM	ID
	mm	
Spindelbefestigung	für HF-Spindel HF 40	066473 ●

Hydro-Spannelement PH 130 0 03



Spindel mit Verdrehsicherung - Sechskant HF-Spindel 40 Hydro-Duo-Spannelement, verstellbar

Anwendung:

Hydro-Duo-Spannelement zur spielfreien Aufspannung von Fräsworkzeugen auf Hochgenauigkeitsspindel mit Sechskant-Verdrehsicherung (HF-Spindel). Ausführung mit Feinstgewinde und Doppelkolbenspannung zur stufenlosen Verstellung von 2-teiligen Werkzeugsätzen auf der Spindel.

Maschine:

Maschinen mit Hochgenauigkeitsspindeln, z.B. Profilfräsmaschinen, Doppelendprofiler, Kantenbearbeitungsanlagen etc.

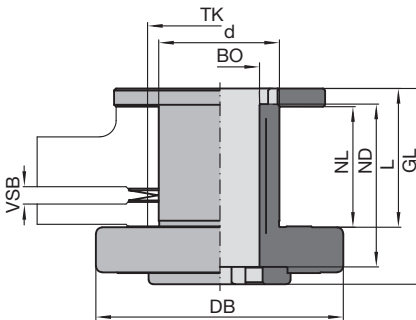
Technische Information:

Geschlossenes Hydraulik-Spannsystem mit wartungsfreier Druckkolbenmechanik.

Drehzahl n_{\max} 12000 min^{-1} .

Doppelkolbenspannung = unabhängiges Spannen: Spannelement zur Spindel und Spannelement zum Werkzeug.

Achtung: Maximale zulässige Drehzahl der montierten Werkzeuge beachten!



Hydro-Duo-Spannelement mit Feinverstellung PH 130 0 07

Mit Doppelkolbenspannung und Sechskant-Verdrehsicherung, Feinverstellung

PH 130 0 07

d	BO	NL	L	GL	ND	DB	TK	VSB	ID
mm	mm	mm	mm	mm	mm	mm	mm		
60	40	57 - 59	68	96,5	80	122	75	2	030553 ●
60	40	49 - 59	68	106,5	80	122	75	10	030556 ●

Lieferumfang: Duo-Spannelement komplett mit Zubehör für Fräserbefestigung und Verstellmechanismus.

Ersatzteile:

BEZ	ABM	ID
Schraubendreher	mm	
	SW 5	005452 ●



Spindel mit Verdrehsicherung - Sechskant HF-Spindel 40 Hydro-Duo-Spannelement, verstellbar

Anwendung:

Hydro-Duo-Spannelement zur spielfreien Aufspannung von Fräswerkzeugen auf Hochgenauigkeitsspindel mit Sechskant-Verdrehsicherung (HF-Spindel). Ausführung mit Feinstgewinde und Axial-Doppelkolbenspannung zur hochgenauen stufenlosen Verstellung von 2-teiligen Werkzeugsätzen auf der Spindel.

Maschine:

Maschinen mit Hochgenauigkeitsspindeln, z.B. Profilfräsmaschinen, Doppelendprofiler, Kantenbearbeitungsanlagen etc.

Technische Information:

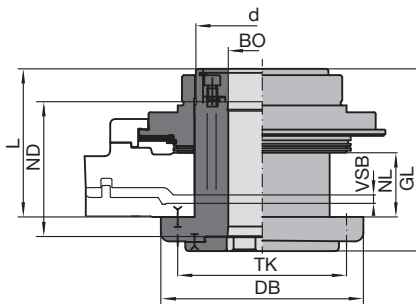
Geschlossenes Hydro-Duo-Spannsystem mit Axial-Doppelkolbenspannung = unabhängiges Spannen: Spannelement zur Spindel und Spannelement zum Werkzeug.



Mit Doppelkolbenspannung und Sechskant-Verdrehsicherung, Feinverstellung

PH 130 0 14

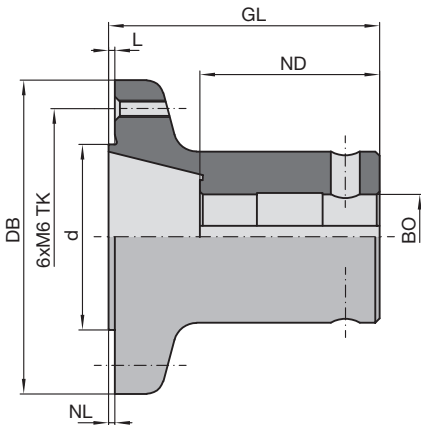
d	BO	NL	L	GL	ND	DB	TK	VSB	ID
mm	mm	mm	mm	mm	mm	mm	mm	mm	
80	40	33,5 - 43,5	88	108	80	120	100	10	031560 □
80	40	44,4 - 54,4	88	108	80	120	100	10	030562 □



Ersatzteile:

BEZ	ABM	ID
	mm	
Schraubendreher	SW 5	005452 ●

Hydro-Duo Spannelemente mit Axialkolbenspannung und Feinverstellung PH 130 0 14



Flanschbüchse TB 300 0

Flanschbüchse

Anwendung:

Flanschbüchse für die Montage von Ritz- und Nutkreissägeblättern.

Maschine:

Doppelendprofiler, Kantenbearbeitungsanlagen etc.

Technische Information:

Für Standardspindel (DKN). Stahlkörper einsatzgehärtet mit hoher Plan- und Rundlaufgenauigkeit. Spindelbefestigungsteile z.B. Spannscheibe sind Teil der Maschine.

Für Kreissägeblätter mit Bohrung 65 mm

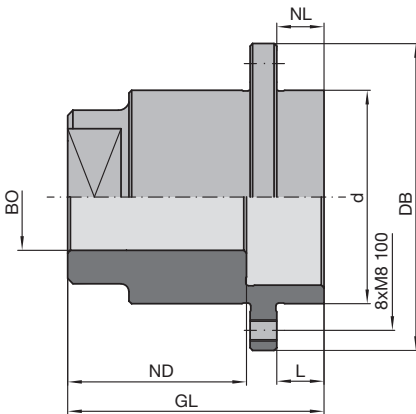
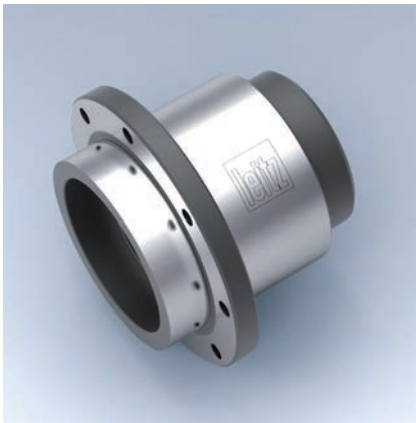
TB 300 0

Maschine	d	BO	NL	L	GL	ND	DB	TK	ID
	mm	mm	mm	mm	mm	mm	mm	mm	mm
Homag, IMA	65	30 DKN	2,2	2,2	95	63	110	90	065600 ●
Homag, IMA	65	35 DKN	2,2	2,2	95	63	110	90	065606 ●

Bei Bestellung von ID **65600** prüfen, ob Befestigungsscheibe ID **66567** benötigt wird.

Ersatzteile:

BEZ	Maschine	ABM	ID
		mm	
Senkschraube mit ISK		M6x10	005780 ●
Spindelbefestigung links für Büchse ID 65600	Homag, IMA	48x24x18	066561 ●
Spindelbefestigung rechts für Büchse ID 65600	Homag, IMA	48x24x18	066562 ●
Spindelbefestigung links für Büchse ID 65606	Homag, IMA	60x18x21	116015 ●
Spindelbefestigung rechts für Büchse ID 65606	Homag, IMA	60x18x21	116016 ●
Befestigungsscheibe für Büchse ID 65600	Homag, IMA	40x9x17	066567 ●



Flanshbüchse TB 300 0

Flanshbüchse

Anwendung:

Flanshbüchse zur Montage von Fräs-, Segment-, Kompakt- und Foldingzerspanern.

Maschine:

Doppelendprofiler, Keilzinkenanlagen, Kantenbearbeitungsmaschinen etc.

Technische Information:

Für Standardspindel (mit oder ohne KN/DKN). Stahlkörper einsatzgehärtet mit hoher Plan- und Rundlaufgenauigkeit. Spindelbefestigungsteile z.B. Spannscheibe sind Teil der Maschine.

Für Fräs- und Zerspanwerkzeuge mit Bohrung 80 mm

TB 300 0, TB 300 0 01, TB 300 0 03, TB 300 0 06, TB 300 0 08, TB 300 0 11, TB 300 0 12

Maschine	d	BO	NL	L	GL	ND	DB	TK	ID
	mm	mm	mm	mm	mm	mm	mm	mm	mm
Schwabedissen	80	40 DKN	17,7	17,7	82	53	115	100	061654 ●
Torwegge	80	35 DKN	17,7	17,7	90	63	115	100	061655 ●
Celaschi	80	35 KN	17,7	17,7	95	65	115	100	061652 ●
Grecon, Weinig	80	30 KN	17,7	17,7	75	45	115	100	061660 ●
Homag, IMA	80	35 DKN	17,7	17,7	90	63	115	100	061650 ●
Homag	80	35 DKN	17,7	17,7	104	63	115	100	061685 ●
* Gabbiani	80	40 DKN	17,7	17,7	82	52	115	100	061657 ●
Dimter, Grecon, Weinig	80	40 DKN	12,7	12,7	59	44	113	100	061679 ●

* = Die Werte für L und KLH beinhalten 13 mm Zwischenringdicke.

Ersatzteile:

BEZ	ABM	ID
	mm	
Zylinderschraube mit ISK	M8x18	005945 ●
Zylinderschraube mit ISK	M8x20	005946 ●



Spannbüchse mit Deckring

Anwendung:

Spannbüchse zum satzweisen Verschrauben von Einzelwerkzeugen.

Maschine:

Tischfräsmaschinen, Profilfräsmaschinen, Doppelendprofiler, Kantenbearbeitungsanlagen und Fenstermaschinen.

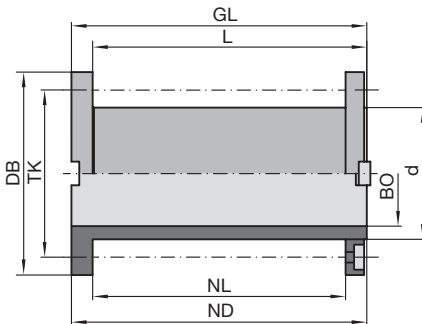
Technische Information:

Besonders geeignet zum Einsatz mehrerer Werkzeugsätze übereinander z.B. auf Hubspindelmaschinen.

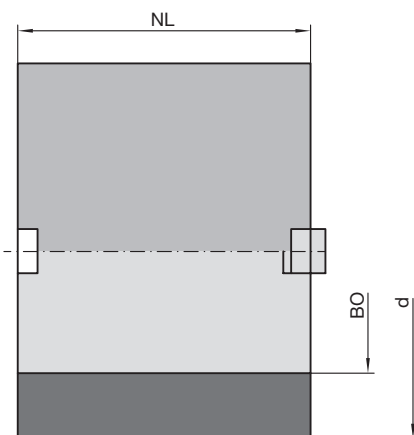
Mit Deckring und Verdrehsicherung

TB 260 0

d	BO	NL	L	GL	ND	DB	TK	ID
mm	mm	mm	mm	mm	mm	mm	mm	
50	40	96	104	112	112	77	65	029676 ●
60	40	96	104	112	112	90	75	029677 ●
60	40	84	92	100	100	90	75	029678 ●
60	50	84	92	100	100	90	75	029679 ●
60	50	79	87	95	95	90	75	029680 ●
60	50	64	72	80	80	90	75	029697 ●



Spannbüchse TB 260 0 mit Deckring und Verdrehsicherung



Zwischenring mit Verdrehsicherung

Ersatzteile:

BEZ	für L	ABM	ID
	mm	mm	
Zylinderschraube mit ISK	80	M6x74	007075 ●
Zylinderschraube mit ISK	100	M6x94	007077 ●
Zylinderschraube mit ISK	112	M6x106	007078 ●
Senkschraube Torx® 15		M4x10-12.9	007437 ●
Passfeder		B 8x7x16	008506 ●
Schraubendreher		SW 5	005452 ●
Schraubendreher, Torx®		Torx® 15	117507 ●

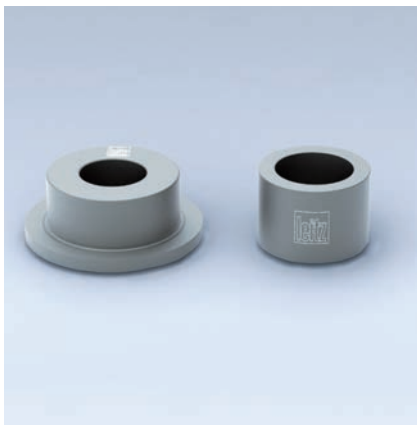
Anwendung:

Distanzelement passend zu Spannbüchsen mit Verdrehsicherung zum Auffüllen freier Spindelängen.

Spindelfüllringe mit Verdrehsicherung

TR 112 0

d	BO	NL	ID
mm	mm	mm	
77	50	60	027875 ●
77	50	80	027876 ●
77	50	100	027878



Reduzierbüchse

Anwendung:

Reduzierbüchse mit/ohne Bund für Fräswerkzeuge und Werkzeugsätze, die auf Spindeln mit verschiedenen Durchmessern eingesetzt werden können.

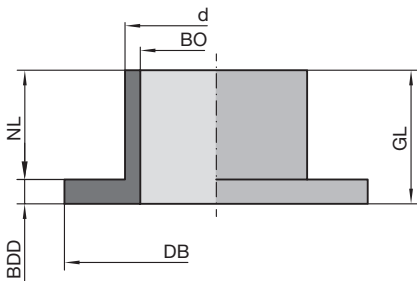
Maschine:

Tischfräsmaschinen, Zapfenschneider etc.

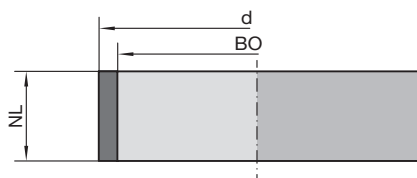
Technische Information:

Die Länge der Reduzierbüchse sollte ca. 2 mm kürzer sein als die Nabendicke bzw. die Gesamthöhe des Werkzeuges/Werkzeugsatzes.

Die Verwendung von Reduzierbüchsen ist aus Sicherheitsgründen weitgehend zu vermeiden.



Reduzierbüchse TB 200 0 mit Bund



Reduzierbüchse TB 100 0 01 ohne Bund

Mit Bund

TB 200 0

d	BO	BO	NL	GL	DB	BDD	ID
mm	mm	in	mm	mm	mm	mm	
30	25		18	22	50	4	028201 ●
35	30		18	23	55	5	028204 ●
40	30		18	24	60	6	028206 ●
40	35		18	24	60	6	028207 ●
40	31,75	1 1/4"	18	24	60	6	028220 ●
50	30		18	24	70	6	028208 ●
50	35		18	24	70	6	028210 ●
50	40		18	24	70	6	028211 ●
50	45		18	24	70	6	028209 ●
60	30		18	24	80	6	028212 ●
60	40		18	24	80	6	028214 ●
60	50		18	24	80	6	028216 ●

Ohne Bund

TB 100 0 01

d	BO	NL	ID
mm	mm	mm	
35	30	10	028290 ●
35	30	40	028293 ●
35	30	60	028294 ●
35	30	96	028295 ●
40	30	20	028296 ●
40	30	40	028298 ●
40	30	53	028300 ●
40	30	60	028301 ●
40	30	96	028302 ●
40	35	30	028304 ●
40	35	40	028305 ●
40	35	60	028306 ●
40	35	96	028307 ●
50	40	96	028310 ●



Spindel mit Verdrehsicherung - Sechskant HF-Spindel 40 Schnellspannelement Typ 160 Hydro

Anwendung:

Schnellspannelement für Fräswerkzeuge und Zerspaner auf Hochgenauigkeitsspindel D = 40 mm mit Sechskant-Verdrehsicherung.

Maschine:

Doppelendprofiler, Kantenbearbeitungsmaschinen etc.

Technische Information:

Stahltragkörper – gehärtet, mit mechanischer Betätigung der Schnellwechselmechanik ohne Druckluft. Werkzeugmontage direkt auf dem Schnellwechsler ohne Zwischenflansch, geschlossenes Zweiweg-Hydraulikspannsystem mit wartungsfreier Druckkolbenmechanik, geeignet für Rechts- und Linkslauf. Drehzahl n_{\max} 9000 min^{-1} . Werkzeuge müssen mit vier Bajonett-Aufnahmebohrungen auf Teilkreis 130 mm versehen werden.

Achtung: Maximal zulässige Drehzahl der montierten Werkzeuge beachten!

Für Fräswerkzeuge und Zerspaner

PH 110 0 01

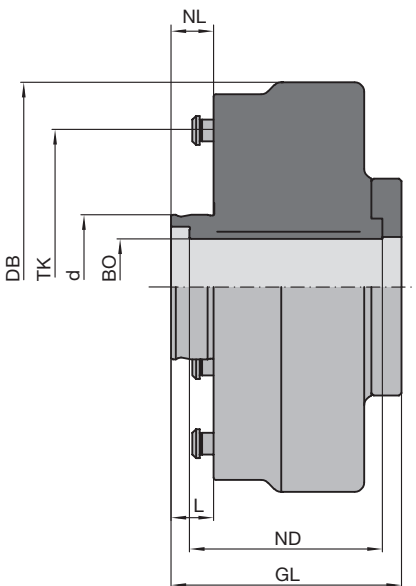
d	BO	NL	L	GL	ND	DB	TK	Spannbolzen	ID
mm	mm	mm	mm	mm	mm	mm	mm	STK	
60	40	17,7	17,7	95,7	80	170	130	4	150100 ●

Ersatzteile:

BEZ	ABM	ID
	mm	
Spindelbefestigung	für HF-Spindel HF 40	066473 ●
Schraubendreher 6-Kant	SW 6	117516 ●

Spindelbefestigung bestehend aus:

Spannscheibe, Spannschraube, Sechskantschlüssel, Gegenhalter.



Hydro-Schnellspannelement Typ 160 HF



Spindel mit Verdrehsicherung - Sechskant HF-Spindel 40 Schnellspannelement Typ 160 Hydro-Duo

Anwendung:

Schnellspannelement für Fräswerkzeuge und Zerspaner auf Hochgenauigkeitsspindel $D = 40$ mm mit Sechskant-Verdrehsicherung. Ausführung mit doppelseitiger Hydro-Zentrierspannung im Nutbereich der Werkzeugaufspannung, dadurch Elimination der Toleranz zwischen Spindel, Schnellspannelement und Werkzeug.

Maschine:

Doppelendprofiler, Kantenbearbeitungsmaschinen etc.

Technische Information:

Stahltragkörper – gehärtet, mit mechanischer Betätigung der Schnellwechselmechanik ohne Druckluft. Werkzeugmontage direkt auf dem Schnellwechsler ohne Zwischenflansch, geschlossenes Zweiweg-Hydraulikspannsystem mit wartungsfreier Druckkolbenmechanik, geeignet für Rechts- und Linkslauf. Drehzahl $n_{\max} 9000 \text{ min}^{-1}$. Werkzeuge müssen mit vier Bajonett-Aufnahmebohrungen auf Teilkreis 130 mm versehen werden.

Achtung: Maximal zulässige Drehzahl der montierten Werkzeuge beachten!

Für Fräswerkzeuge und Zerspaner

PH 110 0 02

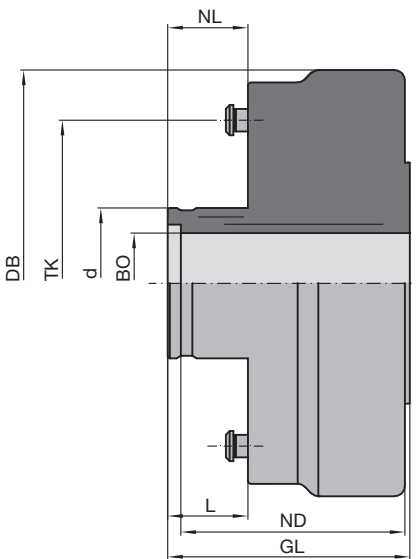
d	BO	NL	L	GL	ND	DB	TK	Spannbolzen	ID
mm	mm	mm	mm	mm	mm	mm	mm	STK	
60	40	32	32	96,5	80	170	130	4	150200 ●

Ersatzteile:

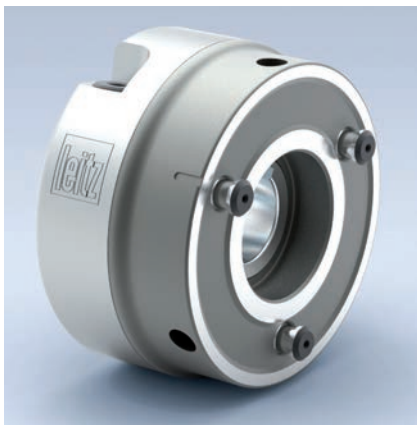
BEZ	ABM	ID
	mm	
Spindelbefestigung	für HF-Spindel HF 40	066473 ●
Schraubendreher 6-Kant	SW 6	117516 ●

Spindelbefestigung bestehend aus:

Spannscheibe, Spannschraube, Sechskantschlüssel, Gegenhalter.



Hydro-Duo-Schnellspannelement
Typ 160 HF



Spindel mit Verdrehsicherung - Keilnut
Schnellspannelement Typ 110

Anwendung:

Zum schnellen Spannen von Ritzsägen, Nutsägen und Fräswerkzeugen.

Maschine:

Doppelendprofiler, Keilzinkenanlagen, Kantenbearbeitungsmaschinen etc.

Technische Information:

Für Standardspindel (DKN), Stahltragkörper gehärtet mit mechanischer Betätigung der Schnellwechselmechanik ohne Druckluft. Werkzeugmontage direkt oder mit Zwischenflansch, geeignet für Rechts- und Linkslauf.



Für Ritzsägen und Fräswerkzeuge

PM 110 0 01

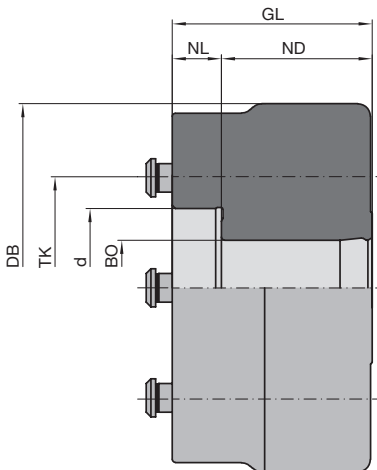
d	BO	NL	L	GL	ND	DB	TK	Spannbolzen	ID
mm	mm	mm	mm	mm	mm	mm	mm	STK	
50	30 DKN	15,5	15,5	72	47,5	116	80	3	150000 ●

Ersatzteile:

BEZ	Maschine	ID	ID
		LL	RL
Spindelbefestigung	IMA	066477 ●	066477 ●
Spindelbefestigung	Homag	066541 ●	066540 ●
Schraubendreher 6-Kant			117516 ●

Spindelbefestigung bestehend aus:

Spannscheibe, Spannmutter oder Spannschraube, Stirnloch- oder Sechskantschlüssel, Gegenhalter.



Schnellspannelement

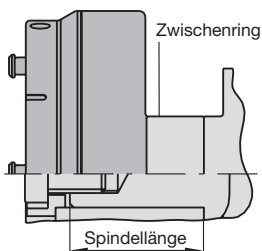
Anwendung:

Zwischenring für flächenbündige Montage bei Verwendung von Flansch Typ 110/2.

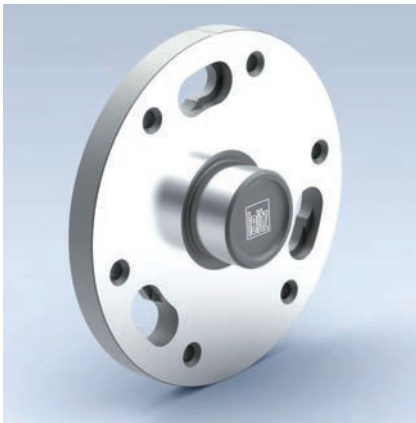
Zwischenring zur flächenbündigen Montage

TR 111 0

Maschine	ABM	ABM-Spindel	ID
	mm	mm	
Homag, IMA	60x26x30,DKN	30 DKN x68	028800 ●



Schnellspannelement, flächenbündig auf Spindel montiert



Spindel mit Verdrehsicherung - Keilnut Werkzeugflansch Typ 110

Anwendung:

Werkzeugaufnahme für Schnellspannelement Typ 110. Stahltragkörper gehärtet, zum schnellen Spannen von Ritz-/Nutkreissägeblättern.

Maschine:

Doppelendprofiler, Keilzinkenanlagen, Kantenbearbeitungsmaschinen etc.

Technische Information:

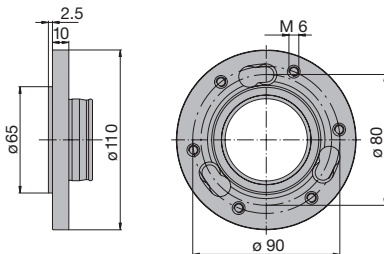
Werkzeugmontage direkt auf dem Werkzeugflansch. Drehzahl: n_{\max} 12000 min⁻¹.

Achtung: Maximal zulässige Drehzahl der montierten Werkzeuge beachten!

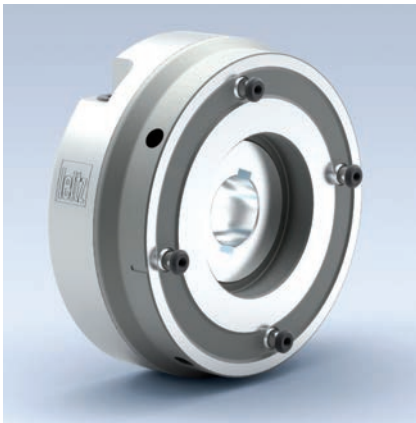
Werkzeugflansch

TD 883 0 01

Art	ID	ID
	LL	RL
110/2 für Ritzsägen auf Flansch verschraubt	159051 •	159052 •



Werkzeugflansch 110/2 für Ritzsägen



Spindel mit Verdrehsicherung - Keilnut
Schnellspannelement Typ 160

Anwendung:

Zum schnellen Spannen von Zerspanern und Fräs Werkzeugen.

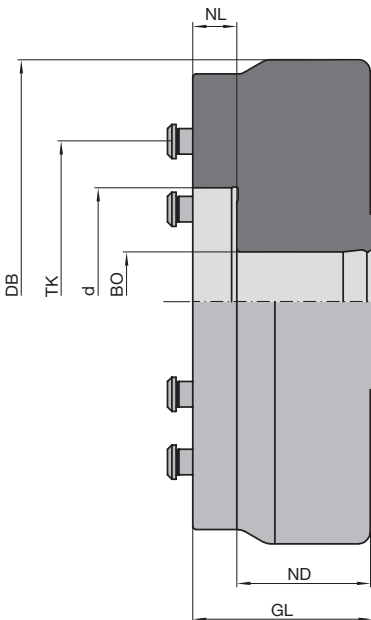
Maschine:

Doppelendprofiler, Kantenbearbeitungsmaschinen etc.

Technische Information:

Für Standardspindel (KN/DKN). Stahltragkörper – gehärtet, mit mechanischer Betätigung der Schnellwechselmechanik ohne Druckluft. Werkzeugmontage direkt auf dem Schnellwechsler oder mit Zwischenflansch, geeignet für Rechts- und Linkslauf. Drehzahl n_{max} 9000 min^{-1} .

Achtung: Maximal zulässige Drehzahl der montierten Werkzeuge beachten!



Für Fräs Werkzeuge und Zerspaner

PM 110 0 01

d	BO	NL	L	GL	ND	DB	TK	Spannbolzen	ID
mm	mm	mm	mm	mm	mm	mm	mm	STK	
80	35 DKN	15,5	15,5	72	47,5	170	130	4	150001 ●
80	40 DKN	15,5	15,5	72	47,5	170	130	4	150008 ●

Ersatzteile:

Maschine	BEZ	ID	ID
		LL	RL
Homag	Spindelbefestigung	066460 ●	066461 ●
IMA	Spindelbefestigung	066556 ●	066556 ●
	Schraubendreher 6-Kant		117516 ●

Spindelbefestigung bestehend aus:

Spannscheibe, Spannmutter oder Spannschraube, Stirnloch- oder Sechskantschlüssel, Gegenhalter.

Anwendung:

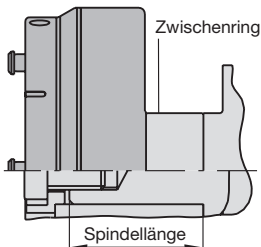
Zwischenring für flächenbündige Montage bei Verwendung von Fräserflansch Typ 160/2, Typ 160/3.

Zwischenring /-satz zur flächenbündigen Montage

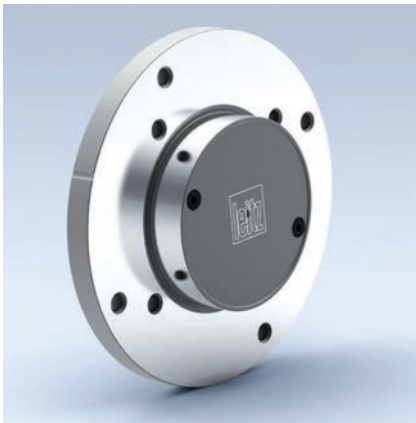
AT 100 0

Maschine	Typ	ABM	ABM-Spindel	ID
		mm	mm	
IMA	160/2 - 3	60x15/20x35,DKN	35 DKNx93	028803 ●
Homag	160/2 - 3	60x10/20x35,DKN	35 DKNx70	028804 ●

Schnellspannelement



Schnellspannelement, flächenbündig auf Spindel montiert



Spindel mit Verdrehsicherung - Keilnut Werkzeugflansch Typ 160

Anwendung:

Werkzeugaufnahme für Schnellspannelement Typ 160. Stahltragkörper gehärtet zum schnellen Spannen von Fräswerkzeugen und Zerspanern.

Maschine:

Doppelendprofiler, Keilzinkenanlagen, Kantenbearbeitungsmaschinen etc.

Technische Information:

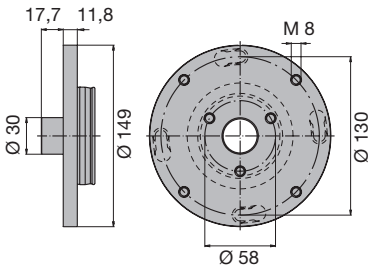
Werkzeugmontage direkt auf dem Werkzeugflansch. Drehzahl n_{max} 9000 min⁻¹.

Achtung: Maximal zulässige Drehzahl der montierten Werkzeuge beachten!

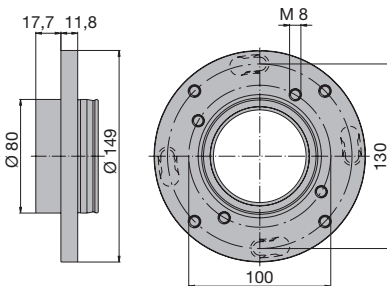
Werkzeugflansch

TD 882 0 01, TD 883 0 01

Art	ID	ID
	LL	RL
160/1 für Fräswerkzeuge BO 30 mm/NL 17,7	159059	159060
160/2 für Zerspaner BO 80 mm/NL 17,7	159063 ●	159064 ●



Werkzeugflansch Typ 160/1, für Fräswerkzeuge

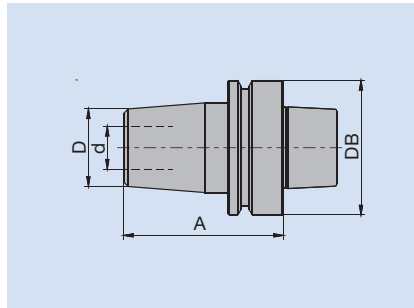


Werkzeugflansch Typ 160/2, für Zerspaner

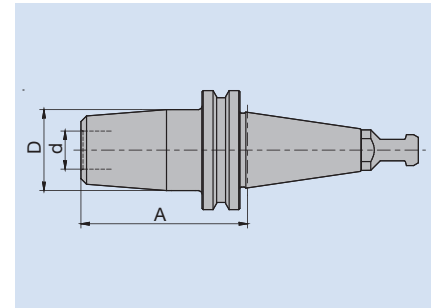
Anwendung Spannen von Schaftwerkzeugen mit höchster Präzision und Steifigkeit.

Maschinen Oberfräsmaschinen mit CNC-Steuerung und Frässpindeln für automatischen Werkzeugwechsel.
Sonderfräsmaschinen mit Frässpindeln für automatischen Werkzeugwechsel.

Technische Merkmale



Schrumpfspannfutter mit Hohlshaft-Kegel HSK.



Schrumpfspannfutter mit Steilkegel.

D	Größter Außen-Ø des Futters im Spannbereich
d	Spann-Ø bzw. Bohrungs-Ø
DB	Außen-Ø Greiferrille
A	Futterlänge ab Referenzpunkt am Steilkegel bzw. Plananlage am HSK

Zulässige Schafttoleranzen

Die Schäfte der in den Schrumpfspannfuttern zu spannenden Werkzeuge müssen mindestens nachstehende Toleranzen aufweisen:

Werkzeuge für Adaption im Schrumpfspannfutter	Schaftdurchmesser	
	< 12 mm	≥ 12 mm
	ISO h6	ISO g6

Einsatzdaten

Zulässige Drehzahlen

Maximal zulässige Drehzahl für Schrumpfspannfutter: $n_{\max} = 36000 \text{ min}^{-1}$.

Funktion

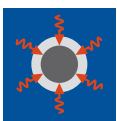
Schrumpfspannfutter weisen eine kleinere Bohrung als der Durchmesser des zu spannenden Schaftes auf.

Das Öffnen des Futters erfolgt durch Erwärmung des Futters im Spannbereich. Dazu wird in der Regel ein Hochfrequenzgenerator verwendet, der mittels induktiver Erwärmung ein sicheres und rasches Öffnen der Schrumpfspannfutter ermöglicht.

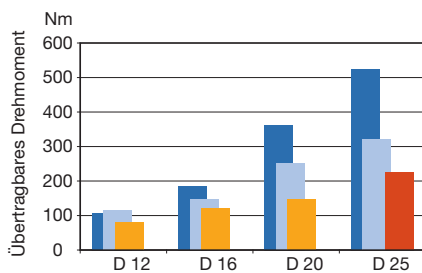
Nach kurzer, schneller Erwärmung lässt sich das Werkzeug nun entnehmen bzw. einsetzen. Nach erfolgter Abkühlung ist das Futter samt Werkzeug einsatzfähig.



Leitz Hochfrequenzgenerator ISG3400.

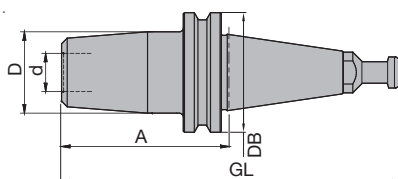


Vergleich übertragbares Drehmoment gängiger Spannfutter



- ThermoGrip® Schrumpfspannfutter
- Spannzange DIN ISO 10897-B25, 75 Nm Anzugsmoment
- Spannzange DIN ISO 15488-B32 (ER32), 75 Nm Anzugsmoment
- Hydrodehnspannfutter

Der Spannbereich von Spannzangen- und Hydrodehnspannfuttern umfasst die Schafttoleranz g7 bzw. h6. Leitz ThermoGrip® Futter sind bei Spanndurchmessern $d < 12$ mm für eine Schafttoleranz h6, bei Spanndurchmessern $d \geq 12$ mm für eine Schafttoleranz g6 ausgelegt.



Schrumpfspannfutter ThermoGrip® mit Steilkegel

Anwendung:

Hochpräzise Werkzeugaufnahme zum Spannen von Schaftwerkzeugen mittels thermischer Schrumpftechnik. Höchste Stabilität und Steifigkeit aller bekannten Spannsysteme für Schaftwerkzeuge, dadurch besonders geeignet für die HSC- und HPC-Bearbeitung.

Technische Information:

Werkzeugaufnahme für die Hochleistungszerspanung. Feingewuchtete Ausführung für Drehzahlen bis 36000 min^{-1} . Kurze, schlanke Bauform für verbesserten Spanfluss zur Absaugung. Zum Spannen von Hartmetall- und Stahlschäften. Einspannexzentrizität $e \leq 0,01 \text{ mm}$. Integrierte Längeneinstellung zur Anpassung der Einspanntiefe der Werkzeuge.

SK 30, DIN ISO 7388

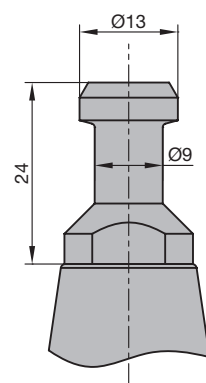
PT 301 0

Typ	d	D	DB	A	GL	Gewicht	Längeneinstell.	STO	ID
	mm	mm	mm	mm	mm	kg	mm		
A	12	34	50	70	141,8	0,7	7	g6	670200 <input type="checkbox"/>
A	16	34	50	70	141,8	0,7	7	g6	670201 <input type="checkbox"/>
A	20	42	50	70	141,8	0,8	7	g6	670202 <input type="checkbox"/>
A	25	42	50	80	151,8	1,0	7	g6	670210 <input type="checkbox"/>
B	12	34	50	70	141,8	0,7	7	g6	670203 <input type="checkbox"/>
B	16	34	50	70	141,8	0,7	7	g6	670204 <input type="checkbox"/>
B	20	42	50	70	141,8	0,8	7	g6	670205 <input type="checkbox"/>
B	25	42	50	80	151,8	1,0	7	g6	670211 <input type="checkbox"/>

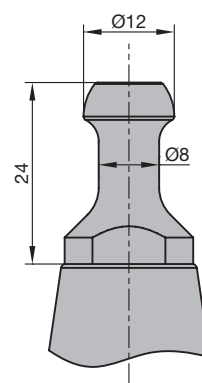
SK 40, DIN ISO 7388

PT 301 0

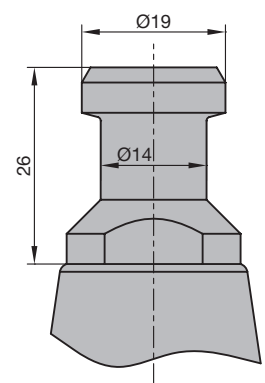
Typ	d	D	DB	A	GL	Gewicht	Längeneinstell.	STO	ID
	mm	mm	mm	mm	mm	kg	mm		
E	12	34	63,5	70	164,4	1,1	7	g6	670206 <input type="checkbox"/>
E	16	34	63,5	70	164,4	1,1	7	g6	670207 <input type="checkbox"/>
E	20	42	63,5	70	164,4	1,2	7	g6	670208 <input type="checkbox"/>
E	25	42	63,5	80	174,4	1,2	7	g6	670209 <input type="checkbox"/>



Typ: A
SK 30 Anzugbolzen nach DIN ISO 7388



Typ: B
SK 30/ISO 30 Anzugbolzen für HSD-Spindeln ab Bj. 9/92



Typ: E
SK 40 Anzugbolzen nach DIN ISO 7388



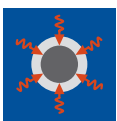
Schrumpfspannfutter ThermoGrip® mit Hohlchaftkegel

Anwendung:

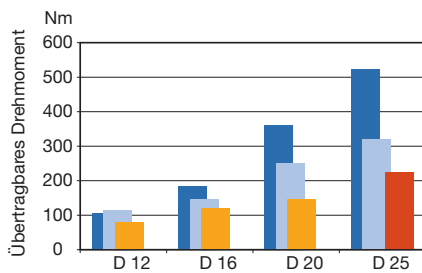
Hochpräzise Werkzeugaufnahme zum Spannen von Schaftwerkzeugen mittels thermischer Schrumpftechnik. Höchste Stabilität und Steifigkeit aller bekannten Spannsysteme für Schaftwerkzeuge, dadurch besonders geeignet für die HSC- und HPC-Bearbeitung.

Technische Information:

Werkzeugaufnahme für die Hochleistungszerspanung. Feingewuchtete Ausführung für Drehzahlen bis 36000 min⁻¹. Kurze, schlanke Bauform für verbesserten Spanfluss zur Absaugung. Zum Spannen von Hartmetall- und Stahlschäften. Einspannexzentrizität $e \leq 0,01$ mm.

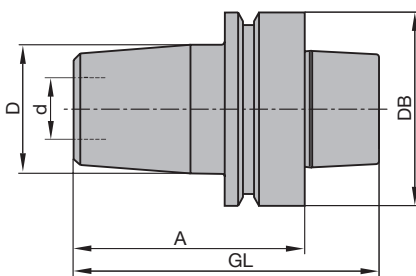


Vergleich übertragbares Drehmoment gängiger Spannfutter



- ThermoGrip® Schrumpfspannfutter
- Spannzange DIN ISO 10897-B25, 75 Nm Anzugsmoment
- Spannzange DIN ISO 15488-B32 (ER32), 75 Nm Anzugsmoment
- Hydrodehnspannfutter

Der Spannbereich von Spannzangen- und Hydrodehnspannfuttern umfasst die Schafttoleranz g7 bzw. h6. Leitz ThermoGrip® Futter sind bei Spanndurchmessern $d < 12$ mm für eine Schafttoleranz h6, bei Spanndurchmessern $d \geq 12$ mm für eine Schafttoleranz g6 ausgelegt.



HSK-E 63, DIN 69893

PT 300 0

d	D	DB	A	GL	Gewicht	STO	ID
mm	mm	mm	mm	mm	kg		ohne Chip
8	27	63	75	107	0,9	h6	670002 ●
9,53	34	63	75	107	0,9	h6	670023 ●
10	32	63	75	107	0,9	h6	670003 ●
12	34	63	75	107	0,9	g6	670004 ●
12,7	34	63	75	107	0,9	h6	670024 ●
14	34	63	75	107	0,9	g6	670005 ●
16	34	63	75	107	0,9	g6	670006 ●
18	42	63	75	107	1,0	g6	670007 ●
20	42	63	75	107	1,0	g6	670008 ●
25	42	63	75	107	1,0	g6	670009 ●
32	53	63	90	122	1,2	g6	670016 ●

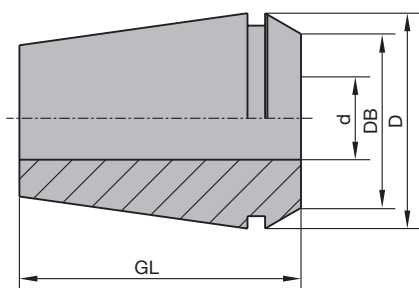
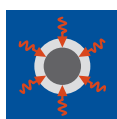
HSK-F 63, DIN 69893

PT 300 0

d	d	D	DB	A	GL	Gewicht	STO	ID	ID
mm	in	mm	mm	mm	mm	kg		mit Chip	ohne Chip
6		27	63	75	100	0,8	h6	037753 □	037713 ●
8		27	63	75	100	0,8	h6	037754 □	037714 ●
9,53	3/8"	32	63	75	100	0,9	h6	670013 □	670010 ●
10		32	63	75	100	0,9	h6	037755 □	037715 ●
10		32	63	120	145	1,0	h6		670017 ●
12		34	63	75	100	0,9	g6	037752 □	037712 ●
12		34	63	90	115	1,0	g6		670018 ●
12		34	63	120	145	1,1	g6		670019 ●
12,7	1/2"	34	63	75	100	0,9	h6	670014 □	670011 ●
14		34	63	75	100	0,9	g6	037756 □	037716 ●
16		34	63	75	100	0,9	g6	037719 □	037709 ●
16		34	63	95	120	1,0	g6		670020 ●
16		34	63	120	145	1,0	g6		670021 ●
18		42	63	75	100	1,0	g6	037757 □	037718 ●
19,05	3/4"	42	63	75	100	0,9	h6	670015 □	670012 ●
20		42	63	75	100	1,0	g6	037750 □	037710 ●
20		42	63	100	125	1,2	g6		670022 ●
25		42	63	75	100	0,9	g6	037751 □	037711 ●
32		53	63	90	115	1,2	g6	670001 □	670000 ●

Hinweis:

Bei Futtern mit Chip ist bereits ein Datenträgerchip (511 Bytes) ID 081309 ab Werk verbaut. Chips mit größerer Kapazität auf Anfrage erhältlich.

Schrumpfspannzange TER,
TB 120 0 01**Hinweis:**

Zur Verwendung der Schrumpfspannzangen TER - ER zusammen mit den Schrumpfgeräten ISG 22xx / 32xx bzw. 24xx / 34xx sind entsprechende Zubehörteile für die Schrumpfgeräte nötig.

Siehe: Prospekt ThermoGrip® Schrumpfspanngeräte.

**Schrumpfspannzange ThermoGrip®, Typ TER,
DIN ISO 15488****Anwendung:**

Hochpräzise Werkzeugaufnahme zum Spannen von Schaftwerkzeugen mittels thermischer Schrumpftechnik. Höchste Stabilität und Steifigkeit aller bekannten Spannsysteme für Schaftwerkzeuge, dadurch besonders geeignet für die HSC- und HPC-Bearbeitung.

Technische Information:

Ersatz für konventionelle Spannzangen zur Steigerung der Rundlaufgenauigkeit, Steifigkeit und Drehzahlfestigkeit. Universelle Ausführung zur Adaptierung von Schaftwerkzeugen in Bearbeitungsaggregaten sowie Direktspannung in Frässpindeln mit integrierter Spannzangenaufnahme. Zum Spannen von Hartmetall- und Stahlschäften. Einspannexzentrizität $e \leq 0,01$ mm.

Achtung: Um die Spannzangenmutter bei eingeschrumpftem Werkzeug montieren zu können, darf der Werkzeugdiameter nicht größer als der in der Tabelle angegebene Burchmesser (DB) sein. In Einzelfällen muss die vorhandene Spannmutter gegen die in den Tabellen angegebene Ausführung getauscht werden.

TER - ER16, DIN ISO 15488, 8°

TB 120 0 01

BEZ	d	D	DB	GL	ID
	mm	mm	mm	mm	
Schrumpfspannzange	3	17	12	27	679500 □
Schrumpfspannzange	4	17	12	27	679501 □
Schrumpfspannzange	6	17	12	27	679502 □
Schrumpfspannzange	8	17	12	27	679503 □

Ersatzteile:

BEZ	ABM	D	ID
	mm	mm	
Spannzangenmutter	M22x1,5	28	006657 □

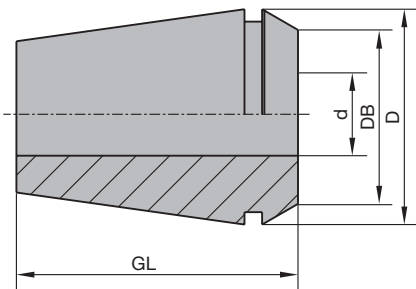
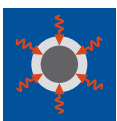
TER - ER20, DIN ISO 15488, 8°

TB 120 0 01

BEZ	d	D	DB	GL	ID
	mm	mm	mm	mm	
Schrumpfspannzange	6	21	15,5	31	679504 □
Schrumpfspannzange	8	21	15,5	31	679505 □
Schrumpfspannzange	10	21	15,5	31	679506 □

Ersatzteile:

BEZ	ABM	D	ID
	mm	mm	
Spannzangenmutter	M25x1,5	34	006658 □

Schrumpfspannzange TER,
TB 120 0 01**Hinweis:**

Zur Verwendung der Schrumpfspannzangen TER - ER zusammen mit den Schrumpfgeräten ISG 22xx / 32xx bzw. 24xx / 34xx sind entsprechende Zubehörteile für die Schrumpfgeräte nötig.

Siehe: Prospekt ThermoGrip® Schrumpfspanngeräte.

**Schrumpfspannzange ThermoGrip®, Typ TER,
DIN ISO 15488****Anwendung:**

Hochpräzise Werkzeugaufnahme zum Spannen von Schaftwerkzeugen mittels thermischer Schrumpftechnik. Höchste Stabilität und Steifigkeit aller bekannten Spannsysteme für Schaftwerkzeuge, dadurch besonders geeignet für die HSC- und HPC-Bearbeitung.

Technische Information:

Ersatz für konventionelle Spannzangen zur Steigerung der Rundlaufgenauigkeit, Steifigkeit und Drehzahlfestigkeit. Universelle Ausführung zur Adaptierung von Schaftwerkzeugen in Bearbeitungsaggregaten sowie Direktspannung in Frässpindeln mit integrierter Spannzangenaufnahme. Zum Spannen von Hartmetall- und Stahlschäften. Einspannexzentrizität $e \leq 0,01$ mm.

Achtung: Um die Spannzangenmutter bei eingeschrumpftem Werkzeug montieren zu können, darf der Werkzeugdiameter nicht größer als der in der Tabelle angegebene Bunddurchmesser (DB) sein. In Einzelfällen muss die vorhandene Spannmutter gegen die in den Tabellen angegebene Ausführung getauscht werden.

TER - ER25, DIN ISO 15488, 8°

TB 120 0 01

BEZ	d mm	D mm	DB mm	GL mm	ID
Schrumpfspannzange	3	26	20,5	35	679507 □
Schrumpfspannzange	4	26	20,5	35	679508 □
Schrumpfspannzange	6	26	20,5	35	679509 □
Schrumpfspannzange	8	26	20,5	35	679510 □
Schrumpfspannzange	10	26	20,5	35	679511 □
Schrumpfspannzange	12	26	20,5	35	679512 □
Schrumpfspannzange	14	26	20,5	35	679513 □
Schrumpfspannzange	16	26	20,5	35	679514 □

Ersatzteile:

BEZ	ABM mm	D mm	ID
Spannzangenmutter	M32x1,5	42	006659 □

TER - ER32, DIN ISO 15488, 8°

TB 120 0 01

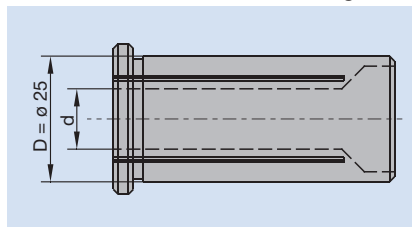
BEZ	d mm	D mm	DB mm	GL mm	ID
Schrumpfspannzange	6	33	26,5	40	679515 □
Schrumpfspannzange	8	33	26,5	40	679516 □
Schrumpfspannzange	10	33	26,5	40	679517 □
Schrumpfspannzange	12	33	26,5	40	679518 □
Schrumpfspannzange	14	33	26,5	40	679519 □
Schrumpfspannzange	16	33	26,5	40	679520 □
Schrumpfspannzange	18	33	26,5	40	679521 □
Schrumpfspannzange	20	33	26,5	40	679522 □

Ersatzteile:

BEZ	ABM mm	D mm	ID
Spannzangenmutter	M40x1,5	50	006660 □

Anwendung	Spannen von Schaftwerkzeugen mit höchster Präzision.					
Maschinen	Oberfräsmaschinen mit CNC-Steuerung und Frässpindeln für automatischen Werkzeugwechsel. Sonderfräsmaschinen mit Frässpindeln für automatischen Werkzeugwechsel.					
Technische Merkmale	Hydrodehnspannfutter werden eingesetzt, um Schaftwerkzeuge mit hoher Präzision in den Frässpindeln zu spannen. Im Vergleich zum Schrumpfspannfutter weisen Hydrodehnspannfutter zwar die gleiche Rundlaufgenauigkeit auf, jedoch ist die Steifigkeit der Schrumpfspannfutter wesentlich höher. Für Zerspanungsaufgaben mit hohen zu erwartenden Belastungen, sind deshalb möglichst Schrumpfspannfutter zu verwenden.					
Zulässige Schafttoleranzen	Die Schäfte der in den Hydrodehnspannfuttern zu spannenden Werkzeuge müssen mindestens nachstehende Toleranzen aufweisen:					
		Schaftdurchmesser				
	Werkzeuge für Adaption im Hydrodehnspannfutter	<table border="1" style="width: 100%; border-collapse: collapse;"> <tr> <td style="width: 50%; text-align: center;">< 12 mm</td> <td style="width: 50%; text-align: center;">≥ 12 mm</td> </tr> <tr> <td style="text-align: center;">ISO h6</td> <td style="text-align: center;">ISO g6</td> </tr> </table>	< 12 mm	≥ 12 mm	ISO h6	ISO g6
< 12 mm	≥ 12 mm					
ISO h6	ISO g6					
Einsatzdaten	Zulässige Drehzahlen Maximal zulässige Drehzahl für Hydrodehnspannfutter: $n_{\max} = 25000 \text{ min}^{-1}$.					
Reduzierung der Spanndurchmesser	Die Leitz Hydrodehnspannfutter sind zur Aufnahme eines Schaftdurchmessers von $d = 25 \text{ mm}$ vorgesehen. Abweichende Schaftdurchmesser können über Reduziereinsätze ebenfalls gespannt werden. Die Reduzierung bewirkt jedoch einen gleichzeitigen Abfall der Spannkraft und der Rundlaufgenauigkeit. Somit ist eine Reduzierung des Spanndurchmessers nur in Ausnahmefällen durchzuführen.					

Mit Reduziereinsätzen können folgende Schaftdurchmesser gespannt werden:



D	25 mm
d	12 mm 14 mm 16 mm 20 mm



Hydrodehnspannfutter für Schaftwerkzeuge mit Holschaftkegel HSK-F 63

Anwendung:

Hochpräzise Werkzeugaufnahme mit Hydrospannung zum Spannen von Schaftwerkzeugen mit zylindrischem Schaft. Für Schaftdurchmesser $d = 25 \text{ mm}$.

Technische Information:

Reduzierung des Spanndurchmessers durch Reduziereinsätze.

Drehrichtungsunabhängig, dadurch für Rechts- sowie Linkslauf einsetzbar.

Einfache Handhabung des Spannsystems. Werkzeugaufnahme feingewuchtet.

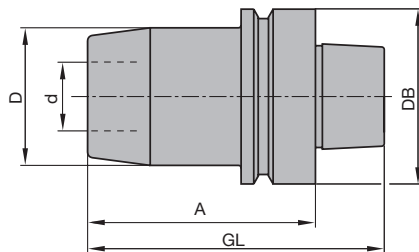
Maximal zulässige Drehzahl $n_{\text{max}} = 25000 \text{ min}^{-1}$.

Spanndurchmesser 25 mm

PH 350 0

d	D	DB	A	GL	Gewicht	ID
mm	mm	mm	mm	mm	kg	
25	50	63	85	100	1,1	039086 ●

Verkaufseinheit bestehend aus Dehnspannfutter und Spannschlüssel.



Hydrodehnspannfutter HSK-F 63

Ersatzteile:

BEZ	ABM	ID
	mm	
Reduziereinsatz	d12/25x56x12	039081 ●
Reduziereinsatz	d14/25x56x14	039082 ●
Reduziereinsatz	d16/25x56x16	039083 ●
Reduziereinsatz	d20/25x56x20	039084 ●
Schraubendreher	SW 5	005446 ●

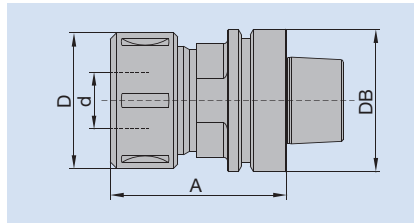
Anwendung

Spannen von Schaftwerkzeugen mit hoher Präzision.

Maschinen

Oberfräsmaschinen mit CNC-Steuerung und Frässpindeln für automatischen Werkzeugwechsel.
Sonderfräsmaschinen mit Frässpindeln für automatischen Werkzeugwechsel.
Oberfräsmaschinen ohne automatischen Werkzeugwechsel.
Handoberfräsmaschinen.

Technische Merkmale



Spannanzgenfutter mit HSK-F 63 Schnittstelle.

D	Größter Außen-Ø des Futter im Spannbereich
d	Spann-Ø bzw. Bohrungs-Ø
DB	Außen-Ø Greiferrille
A	Futterlänge ab Referenzpunkt am Steilkegel bzw. Plananlage am HSK

Zulässige Schafttoleranzen

Die Schäfte der in den Spannanzgenfuttern zu spannenden Werkzeuge müssen mindestens nachstehende Toleranzen aufweisen:

Werkzeuge für Adaption im Spannanzgenfutter	Schaftdurchmesser	
	< 12 mm	≥ 12 mm
	ISO g7	ISO g7

Anzugsmomente der Spannmuttern

Für ein sicheres Spannen der Werkzeuge sind folgende Anzugsmomente einzuhalten:

Spannmuttergewinde	Hakenschlüsseltyp	Anzugsmoment
M 30 x 1,5	SW 40/42	60 Nm
M 33 x 1,5	SW 40/42	60 Nm
M 40 x 1,5	SW 45/50	80 Nm
M 48 x 2	SW 58/62	100 Nm
M 50 x 1,5	SW 58/62	100 Nm

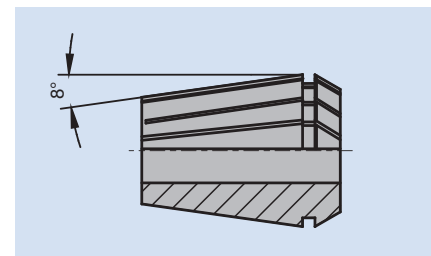
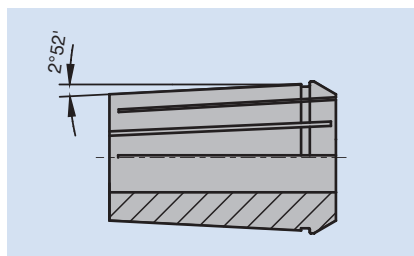
Einsatzdaten

Zulässige Drehzahlen

Maximal zulässige Drehzahl für Spannanzgenfutter (Spannbereich bis 25 mm):
 $n_{\max} = 24000 \text{ min}^{-1}$.
Spannanzgenfutter für HSC-Anwendungen können bis $n_{\max} = 30000 \text{ min}^{-1}$ geliefert werden.

Spannanzgenausführungen

Die Leitz Spannanzgenfutter sind für folgende 2 Spannanzgenausführungen erhältlich.



Spannanzgenwinkel 2°52': DIN ISO 10897. Spannanzgenwinkel 8°: DIN ISO 15488.

Bevorzugt sind die Ausführungen mit Spannanzgenwinkel 2°52', Kegelverhältnis 1:10, DIN ISO 10897, zu verwenden.



Präzisionsspannzangenfutter, zylindrischer Schaft

Anwendung:

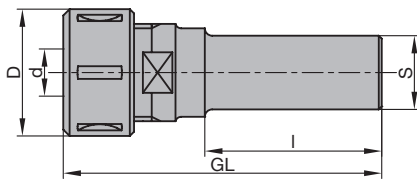
Präzisions-Werkzeugaufnahme mit Spannzange zum Spannen von Schaftwerkzeugen mit zylindrischem Schaft. Für Schaftdurchmesser bis $d_{\max} = 16$ mm.

Technische Information:

Exakter Rundlauf durch gehärtete, geschliffene und doppelt geschlitzte Spannzangen. Einfache Handhabung durch selbsttätiges Öffnen der Spannzange beim Lösen der Spannzangenmutter. Geeignet für Rechts- und Linkslaufbetrieb durch kugellagerte Spannzangenmutter. Kugellagerte Spannzangenmutter für erhöhte Spannkraft und verbesserte Rundlaufgenauigkeit gegenüber einteiligen (festen) Ausführungen.

Ausführung mit kugellagerter Spannzangenmutter

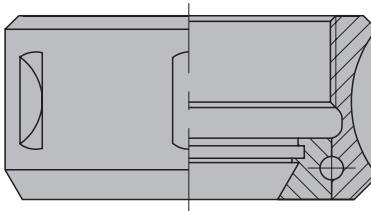
PM 350 0 03



d	D	A	GL	S	Gewicht	Typ	ID
mm	mm	mm	mm	mm	kg		
6 - 12,7	35		77	25x50	0,6	1	671001 ●
6 - 16	43	55	115	MK II / M30	0,8	2	037493 ●
6 - 16	43		108	25x60	0,8	2	037494 ●

Spannzangenfutter mit zylindrischem Schaft

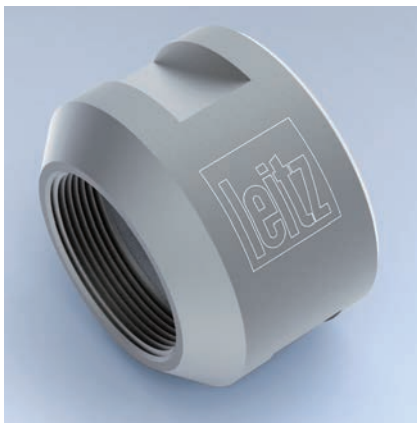
Verkaufseinheit bestehend aus Spannfutter, Spannzangenmutter und Schlüssel, ohne Spannzange.



Kugellagerte Spannzangenmutter

Ersatzteile:

BEZ	ABM	für S	ID	ID
	mm	mm	1	2
Spannzange (2°52')		6	679013 ●	679005 ●
Spannzange (2°52')		7	679015 ●	
Spannzange (2°52')		8	679016 ●	679032 ●
Spannzange (2°52')		9	679017 ●	679033 ●
Spannzange (2°52')		9,5		679034 ●
Spannzange (2°52')		10	679019 ●	679006 ●
Spannzange (2°52')		11		679035 ●
Spannzange (2°52')		12	679020 ●	679036 ●
Spannzange (2°52')		13		679007 ●
Spannzange (2°52')		14		679037 ●
Spannzange (2°52')		16		679008 ●
Spannzange (2°52')		6,35 (1/4")	679014 ●	679009 ●
Spannzange (2°52')		9,53 (3/8")	679018 ●	679010 ●
Spannzange (2°52')		12,7 (1/2")	679021 ●	679011 ●
Hakenschlüssel	34/36		005498 ●	
Hakenschlüssel	40/42			005469 ●
Spannzangenmutter	M27x1,5		006653 ●	
Spannzangenmutter, Kugellager	M33x1,5			005685 ●



Spannmutter für Morsekonus II-Schäfte

Anwendung:

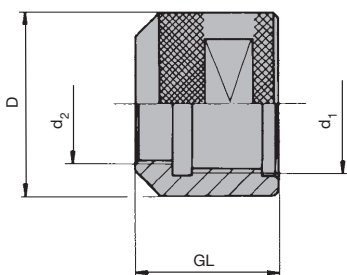
Zum Spannen von Werkzeugen oder Werkzeugaufnahmen mit Morsekonus II-Schäften (MK II).

Technische Information:

$d_1 = W 1 1/8''$ passend für Perske- und Maka-Motorspindeln.
 $d_1 = M 33 \times 3$ passend für italienische Oberfräsmaschinen.

Mit Differenzialgewinde

TK 510 0



Überwurfmutter TK 510 0

$d_1 =$ maschinenseitig
 $d_2 =$ werkzeugseitig

d_1	d_2	D	GL	Gewicht	ID
mm	mm	mm	mm	kg	RL
W 1 1/8"	M30x1,5	45	30	0,2	005682 ●
M33x3	M30x1,5	45	35	0,2	006624 ●



Spannzangenfutter mit Steilkegel für CNC-Aggregate

Anwendung:

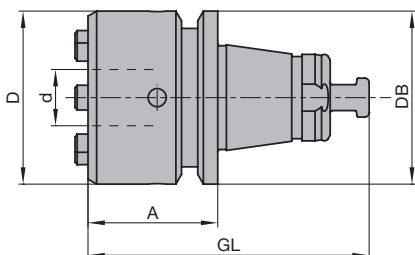
Präzisions-Werkzeugaufnahme mit Spannzange zum Spannen von Schaftwerkzeugen mit zylindrischem Schaft. Für Schaftdurchmesser bis $d_{\max} = 16 \text{ mm}$ (5/8").

Technische Information:

Steilkegelausführung für Flex 5+ Aggregate (Homag Group) sowie 5-motion-Plus Aggregate (Felder Format-4). Exakter Rundlauf durch gehärtete, geschliffene und doppelt geschlitzte Spannzangen. Einfache Handhabung durch selbsttätiges Öffnen der Spannzange beim Lösen der Spannzangenmutter. Werkzeugaufnahme und Spannzangenmutter feingewuchtet. Maximaler Werkzeugausstand aus dem Futter = 50 mm. Lieferung inklusive Spannzange mit Spanndurchmesser 10 mm.

A = 30 mm, Spannbereich 3-16 mm

PM 350 0

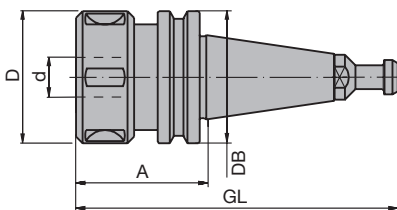


Spannzangenfutter

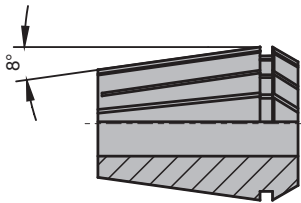
Maschine	d mm	D mm	DB mm	A mm	GL mm	Gewicht kg	ID
Felder Format-4, Homag Group	3 - 16	40	40	30	65	0,3	672002 ●

Ersatzteile:

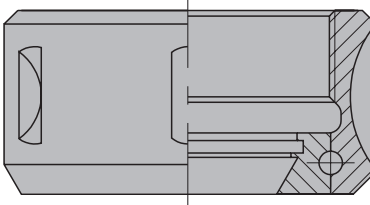
BEZ	ABM mm	für S mm	ID
Spannzange (8°)		6	037979 ●
Spannzange (8°)		8	037980 ●
Spannzange (8°)		10	037981 ●
Spannzange (8°)		12	037982 ●
Spannzange (8°)		14	037983 ●
Spannzange (8°)		16	037984 ●
Spannzange (8°)		6,35 (1/4")	679027 ●
Spannzange (8°)		9,53 (3/8")	679028 ●
Spannzange (8°)		12,7 (1/2")	679029 ●
Spannzange (8°)		15,88 (5/8")	679030 ●
Spannschlüssel	E25AX		117519 ●
Spannzangenmutter	ERAX25		116501 □



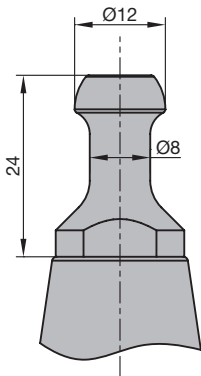
Spannzangenfutter mit Steilkegel



Spannzangenwinkel 8°: DIN ISO 15488



Kugelgelagerte Spannzangenmutter



Typ: B
SK 30/ISO 30 Anzugbolzen für
HSD-Spindeln ab Bj. 9/92

Spannzangenfutter mit Steilkegel SK 30

Anwendung:

Präzisions-Werkzeugaufnahme mit Spannzange zum Spannen von Schaftwerkzeugen mit zylindrischem Schaft. Für Schaftdurchmesser bis $d_{\max} = 20$ mm.

Technische Information:

Steilkegelausführung nach DIN ISO 7388, ohne Nuten und Kerben. Exakter Rundlauf durch gehärtete, geschliffene und doppelt geschlitzte Spannzangen.

Schwingungsarmes Fräsen durch kurze Bauform. Einfache Handhabung durch selbsttätiges Öffnen der Spannzange beim Lösen der Spannzangenmutter. Geeignet für Rechts- und Linkslaufbetrieb durch kugelgelagerte Spannzangenmutter.

Kugelgelagerte Spannzangenmutter für erhöhte Spannkraft und verbesserte Rundlaufgenauigkeit gegenüber einteiligen (festen) Ausführungen.

Werkzeugaufnahme und Spannzangenmutter feingewuchtet. Passende Montagevorrichtung VN 799 0 siehe Kapitel Messer und Ersatzteile.

SK 30, A = 50 / 63 mm, Spannbereich 6-20 mm, 8° Kegelwinkel der Spannzange PM 350 0 04

Typ	d	D	DB	A	GL	Gewicht	ID
	mm	mm	mm	mm	mm	kg	
B	6 - 20	50	50	50	121,8	0,6	037904 ●
B	6 - 20	50	50	63	134,8	0,7	672001 ●

Verkaufseinheit bestehend aus Spannfutter mit kugelgelagerter Spannzangenmutter, ohne Spannzange und Hakenschlüssel.

Ersatzteile:

BEZ	ABM	für S	ID
	mm	mm	
Spannzange (8°)		6	037439 ●
Spannzange (8°)		8	037440 ●
Spannzange (8°)		10	037441 ●
Spannzange (8°)		12	037442 ●
Spannzange (8°)		13	037443 ●
Spannzange (8°)		14	037444 ●
Spannzange (8°)		16	037445 ●
Spannzange (8°)		18	037446 ●
Spannzange (8°)		20	037447 ●
Spannzange (8°)		6,35 (1/4")	037509 ●
Spannzange (8°)		9,53 (3/8")	037510 ●
Spannzange (8°)		12,7 (1/2")	037511 ●
Spannzange (8°)		15,88 (5/8")	037507 ●
Spannzange (8°)		19,05 (3/4")	037506 ●
Hakenschlüssel	45/50		005491 ●
Spannzangenmutter, Kugellager	M40x1,5		005718 ●



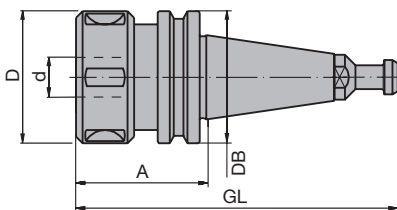
Spannzangenfutter mit Steilkegel SK 30

Anwendung:

Präzisions-Werkzeugaufnahme mit Spannzange zum Spannen von Schaftwerkzeugen mit zylindrischem Schaft. Für Schaftdurchmesser bis $d_{\max} = 25,4$ mm (1").

Technische Information:

Steilkegelausführung nach DIN ISO 7388, ohne Nuten und Kerben. Exakter Rundlauf durch gehärtete, geschliffene und doppelt geschlitzte Spannzangen. Einfache Handhabung durch selbsttätiges Öffnen der Spannzange beim Lösen der Spannzangenmutter. Geeignet für Rechts- und Linkslaufbetrieb durch kugellagerte Spannzangenmutter. Kugellagerte Spannzangenmutter für erhöhte Spannkraft und verbesserte Rundlaufgenauigkeit gegenüber einteiligen (festen) Ausführungen. Werkzeugaufnahme und Spannzangenmutter feingewuchtet. Passende Montagevorrichtung VN 799 0 siehe Kapitel Messer und Ersatzteile.

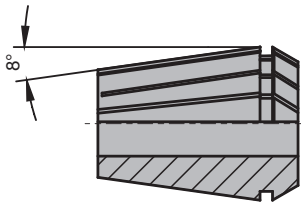


SK 30, A = 61 mm, 8° Kegelminkel der Spannzange, Spannbereich 6-25,4 mm
PM 350 0 16

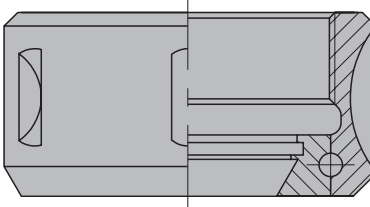
Typ	d mm	D mm	DB mm	A mm	GL mm	Gewicht kg	ID
B	6 - 25,4	63	50	61	108,8	0,9	037968 ●

Verkaufseinheit bestehend aus Spannfutter mit kugellagerter Spannzangenmutter, ohne Spannzange und Hakenschlüssel.

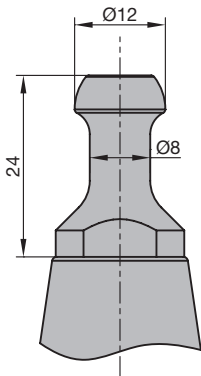
Spannzangenfutter mit Steilkegel



Spannzangenwinkel 8°: DIN ISO 15488



Kugellagerte Spannzangenmutter



Typ: B
SK 30/ISO 30 Anzugbolzen für
HSD-Spindeln ab Bj. 9/92

Ersatzteile:

BEZ	ABM mm	für S mm	ID
Spannzange (8°)		6	037926 ●
Spannzange (8°)		8	037927 ●
Spannzange (8°)		10	037928 ●
Spannzange (8°)		12	037929 ●
Spannzange (8°)		14	037930 ●
Spannzange (8°)		16	037931 ●
Spannzange (8°)		20	037932 ●
Spannzange (8°)		25	037933 ●
Spannzange (8°)		6,35 (1/4")	037934 ●
Spannzange (8°)		9,53 (3/8")	037935 ●
Spannzange (8°)		12,7 (1/2")	037936 ●
Spannzange (8°)		15,88 (5/8")	037937 ●
Spannzange (8°)		19,05 (3/4")	037938 ●
Spannzange (8°)		25,4 (1")	037939 ●
Hakenschlüssel	58/62		005458 ●
Spannzangenmutter,	M50x1,5		006639 ●
Kugellager			



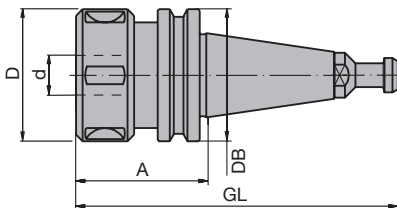
Spannzangenfüter mit Steilkegel SK 30 / SK 40

Anwendung:

Präzisions-Werkzeugaufnahme mit Spannzange zum Spannen von Schaftwerkzeugen mit zylindrischem Schaft. Für Schaftdurchmesser bis $d_{max} = 25,4$ mm (1").

Technische Information:

Steilkegelausführung nach DIN ISO 7388, ohne Nuten und Kerben. Exakter Rundlauf durch gehärtete, geschliffene und doppelt geschlitzte Spannzangen. Einfache Handhabung durch selbsttätiges Öffnen der Spannzange beim Lösen der Spannzangenmutter. Geeignet für Rechts- und Linkslaufbetrieb durch kugellagerte Spannzangenmutter. Kugellagerte Spannzangenmutter für erhöhte Spannkkräfte und verbesserte Rundlaufgenauigkeit gegenüber einteiligen (festen) Ausführungen. Werkzeugaufnahme und Spannzangenmutter feingewuchtet. Passende Montagevorrichtung VN 799 0 siehe Kapitel Messer und Ersatzteile.



SK 30, A = 70 mm, Spannbereich 6-25,4 mm

PM 350 0 05

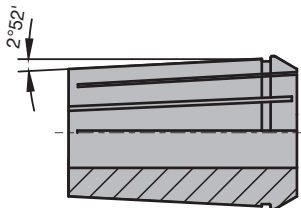
Typ	d mm	D mm	DB mm	A mm	GL mm	Gewicht kg	ID
A	6 - 25,4	60	50	70	141,8	0,9	037421 ●

SK 40, A = 70 mm, Spannbereich 6-25,4 mm

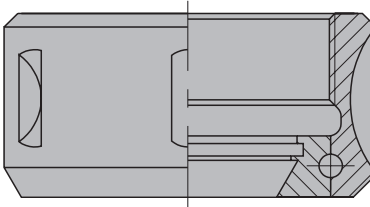
PM 350 0 05

Typ	d mm	D mm	DB mm	A mm	GL mm	Gewicht kg	ID
E	6 - 25,4	60	63,55	70	164,6	1,5	037422 ●

Spannzangenfüter mit Steilkegel



Spannzangenwinkel 2°52':
DIN ISO 10897

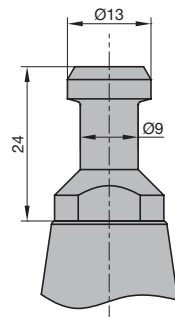


Kugellagerte Spannzangenmutter

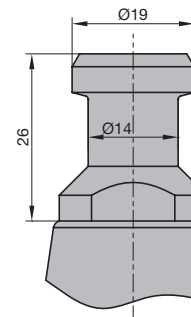
Verkaufseinheit bestehend aus Spannfüter mit kugellagerter Spannzangenmutter, ohne Spannzange und Hakenschlüssel.

Ersatzteile:

BEZ	ABM mm	für S mm	ID
Spannzange (2° 52')	6	6	037429 ●
Spannzange (2° 52')	8	8	037430 ●
Spannzange (2° 52')	10	10	037431 ●
Spannzange (2° 52')	12	12	037432 ●
Spannzange (2° 52')	13	13	037433 ●
Spannzange (2° 52')	14	14	037434 ●
Spannzange (2° 52')	16	16	037435 ●
Spannzange (2° 52')	18	18	037436 ●
Spannzange (2° 52')	20	20	037437 ●
Spannzange (2° 52')	25	25	037438 ●
Spannzange (2° 52')	6,35 (1/4")	6,35 (1/4")	037495 ●
Spannzange (2° 52')	9,53 (3/8")	9,53 (3/8")	037505 ●
Spannzange (2° 52')	12,7 (1/2")	12,7 (1/2")	037496 ●
Spannzange (2° 52')	15,88 (5/8")	15,88 (5/8")	037502 ●
Spannzange (2° 52')	19,05 (3/4")	19,05 (3/4")	037497 ●
Spannzange (2° 52')	25,4 (1")	25,4 (1")	037508 ●
Hakenschlüssel	58/62		005458 ●
Spannzangenmutter, Kugellager	M48x2		005714 ●
Anzugsbolzen mit Datenchip Euchner	SK 40, 511 Bytes		081600 ●
Anzugsbolzen mit Datenchip Balluff	SK 40, 511 Bytes		081601 ●



Typ: A
SK 30 Anzugbolzen
nach DIN ISO 7388



Typ: E
SK 40 Anzugbolzen
nach DIN ISO 7388



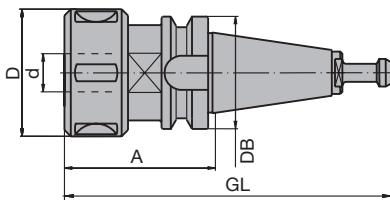
Spannzangenfutter mit Steilkegel BT 30 und BT 35

Anwendung:

Präzisions-Werkzeugaufnahme mit Spannzange zum Spannen von Schaftwerkzeugen mit zylindrischem Schaft. Für Schaftdurchmesser bis $d_{max} = 25,4$ mm (1").

Technische Information:

Steilkegelausführung BT 30 bzw. BT 35. Exakter Rundlauf durch gehärtete, geschliffene und doppelt geschlitzte Spannzangen. Einfache Handhabung durch selbsttätiges Öffnen der Spannzange beim Lösen der Spannzangenmutter. Geeignet für Rechts- und Linkslaufbetrieb durch kugelgelagerte Spannzangenmutter. Kugelgelagerte Spannzangenmutter für erhöhte Spannkkräfte und verbesserte Rundlaufgenauigkeit gegenüber einteiligen (festen) Ausführungen. Werkzeugaufnahme und Spannzangenmutter feingewuchtet. Passende Montagevorrichtung VN 799 0 siehe Kapitel Messer und Ersatzteile (Ausführung für SK 30).

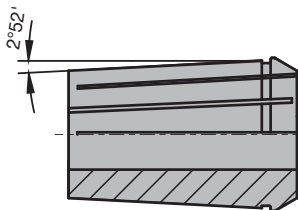


Steilkegel BT 30 ohne Nuten und Kerben

PM 350 0 07

Typ	d	D	DB	A	GL	Gewicht	ID
	mm	mm	mm	mm	mm	kg	
F	6 - 25,4	60	46	70	141,4	0,9	037962 ●

Spannzangenfutter BT 35



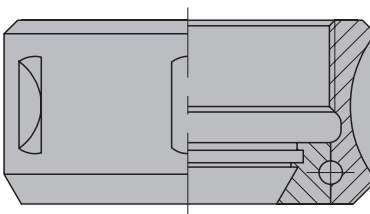
Steilkegel BT 35 mit Nuten und Kerben

PM 350 0 07

Typ	d	D	DB	A	GL	Gewicht	ID
	mm	mm	mm	mm	mm	kg	
G	6 - 25,4	60	53	70	154,4	1	037414 ●

Verkaufseinheit bestehend aus Spannfutter mit kugelgelagerter Spannzangenmutter, ohne Spannzange und Hakenschlüssel.

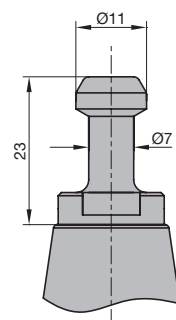
Spannzangenwinkel 2°52':
DIN ISO 10897



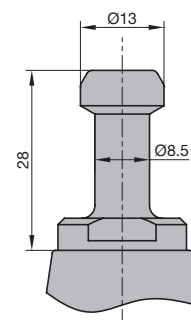
Kugelgelagerte Spannzangenmutter

Ersatzteile:

BEZ	ABM	für S	ID
	mm	mm	
Spannzange (2° 52')		6	037429 ●
Spannzange (2° 52')		8	037430 ●
Spannzange (2° 52')		10	037431 ●
Spannzange (2° 52')		12	037432 ●
Spannzange (2° 52')		13	037433 ●
Spannzange (2° 52')		14	037434 ●
Spannzange (2° 52')		16	037435 ●
Spannzange (2° 52')		18	037436 ●
Spannzange (2° 52')		20	037437 ●
Spannzange (2° 52')		25	037438 ●
Spannzange (2° 52')		6,35 (1/4")	037495 ●
Spannzange (2° 52')		9,53 (3/8")	037505 ●
Spannzange (2° 52')		12,7 (1/2")	037496 ●
Spannzange (2° 52')		15,88 (5/8")	037502 ●
Spannzange (2° 52')		19,05 (3/4")	037497 ●
Spannzange (2° 52')		25,4 (1")	037508 ●
Hakenschlüssel	58/62		005458 ●
Spannzangenmutter, Kugellager	M48x2		005714 ●



Typ: F
BT 30 Anzugbolzen
Anderson



Typ: G
BT 35 Anzugbolzen
Heian, Shoda



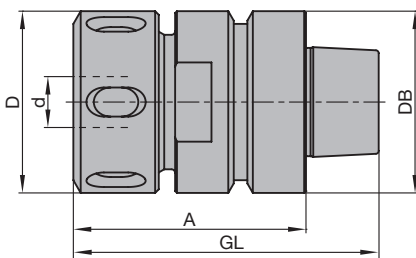
Spannzangenfutter mit Hohlschaftkegel HSK-F 50

Anwendung:

Präzisions-Werkzeugaufnahme mit Spannzange zum Spannen von Schaftwerkzeugen mit zylindrischem Schaft. Für Schaftdurchmesser bis $d_{\max} = 20$ mm.

Technische Information:

Hohlschaftkegel nach DIN 69893. Exakter Rundlauf durch gehärtete, geschliffene und doppelt geschlitzte Spannzangen. Einfache Handhabung durch selbsttätiges Öffnen der Spannzange beim Lösen der Spannzangenmutter. Geeignet für Rechts- und Linkslaufbetrieb durch kugelgelagerte Spannzangenmutter. Kugelgelagerte Spannzangenmutter für erhöhte Spannkraft und verbesserte Rundlaufgenauigkeit gegenüber einteiligen (festen) Ausführungen. Werkzeugaufnahme und Spannzangenmutter feingewuchtet. Passende Montagevorrichtung VN 799 0 siehe Kapitel Messer und Ersatzteile.

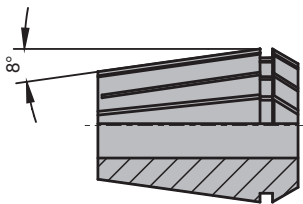


HSK-F 50, DIN 69893, Spannbereich bis 20 mm, 8° Kegelwinkel der Spannzange PM 350 0 15

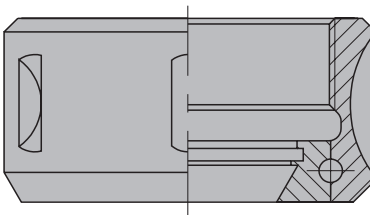
d	D	DB	A	GL	Gewicht	ID
mm	mm	mm	mm	mm	kg	
6 - 20	50	50	64	84	0,9	037999 ●

Verkaufseinheit bestehend aus Spannfutter mit kugelgelagerter Spannzangenmutter, ohne Spannzange und Hakenschlüssel.

Spannzangenfutter HSK-F 50



Spannzangenwinkel 8°: DIN ISO 15488



Kugelgelagerte Spannzangenmutter

Ersatzteile:

BEZ	ABM mm	für S mm	ID
Spannzange (8°)		6	037439 ●
Spannzange (8°)		8	037440 ●
Spannzange (8°)		10	037441 ●
Spannzange (8°)		12	037442 ●
Spannzange (8°)		13	037443 ●
Spannzange (8°)		14	037444 ●
Spannzange (8°)		16	037445 ●
Spannzange (8°)		18	037446 ●
Spannzange (8°)		20	037447 ●
Spannzange (8°)		6,35 (1/4")	037509 ●
Spannzange (8°)		9,53 (3/8")	037510 ●
Spannzange (8°)		12,7 (1/2")	037511 ●
Spannzange (8°)		15,88 (5/8")	037507 ●
Spannzange (8°)		19,05 (3/4")	037506 ●
Hakenschlüssel	45/50		005491 ●
Spannzangenmutter,	M40x1,5		005718 ●
Kugellager			



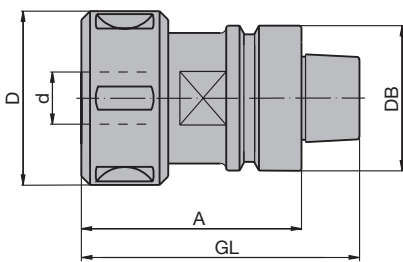
Spannzangenfutter mit Hohlchaftkegel HSK-F 50

Anwendung:

Präzisions-Werkzeugaufnahme mit Spannzange zum Spannen von Schaftwerkzeugen mit zylindrischem Schaft. Für Schaftdurchmesser bis $d_{\max} = 25,4$ mm (1").

Technische Information:

Hohlchaftkegel nach DIN 69893. Exakter Rundlauf durch gehärtete, geschliffene und doppelt geschlitzte Spannzangen. Einfache Handhabung durch selbsttätiges Öffnen der Spannzange beim Lösen der Spannzangenmutter. Geeignet für Rechts- und Linkslaufbetrieb durch kugelgelagerte Spannzangenmutter. Kugelgelagerte Spannzangenmutter für erhöhte Spannkkräfte und verbesserte Rundlaufgenauigkeit gegenüber einteiligen (festen) Ausführungen. Werkzeugaufnahme und Spannzangenmutter feingewuchtet. Passende Montagevorrichtung VN 799 0 siehe Kapitel Messer und Ersatzteile.



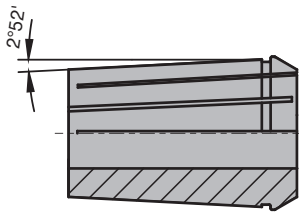
HSK-F 50, DIN 69893, Spannbereich bis 25,4 mm

PM 350 0 06

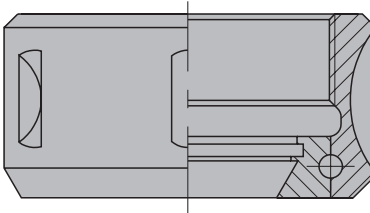
d	D	DB	A	GL	Gewicht	ID
mm	mm	mm	mm	mm	kg	
6 - 25,4	60	50	76	96	0,9	037500 ●

Verkaufseinheit bestehend aus Spannfutter mit kugelgelagerter Spannzangenmutter, ohne Spannzange und Hakenschlüssel.

Spannzangenfutter HSK-F 50



Spannzangenwinkel 2°52':
DIN ISO 10897



Kugelgelagerte Spannzangenmutter

Ersatzteile:

BEZ	ABM mm	für S mm	ID
Spannzange (2° 52')		6	037429 ●
Spannzange (2° 52')		8	037430 ●
Spannzange (2° 52')		10	037431 ●
Spannzange (2° 52')		12	037432 ●
Spannzange (2° 52')		13	037433 ●
Spannzange (2° 52')		14	037434 ●
Spannzange (2° 52')		16	037435 ●
Spannzange (2° 52')		18	037436 ●
Spannzange (2° 52')		20	037437 ●
Spannzange (2° 52')		25	037438 ●
Spannzange (2° 52')		6,35 (1/4")	037495 ●
Spannzange (2° 52')		9,53 (3/8")	037505 ●
Spannzange (2° 52')		12,7 (1/2")	037496 ●
Spannzange (2° 52')		15,88 (5/8")	037502 ●
Spannzange (2° 52')		19,05 (3/4")	037497 ●
Spannzange (2° 52')		25,4 (1")	037508 ●
Hakenschlüssel	58/62		005458 ●
Spannzangenmutter, Kugellager	M48x2		005714 ●



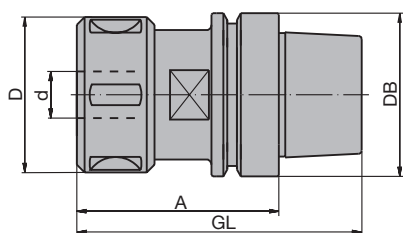
Spannzangenfutter mit Hohlchaftkegel HSK-E 63

Anwendung:

Präzisions-Werkzeugaufnahme mit Spannzange zum Spannen von Schaftwerkzeugen mit zylindrischem Schaft. Für Schaftdurchmesser bis $d_{\max} = 30$ mm.

Technische Information:

Hohlchaftkegel nach DIN 69893. Exakter Rundlauf durch gehärtete, geschliffene und doppelt geschlitzte Spannzangen. Schwingungsarmes Fräsen durch kurze Bauform. Einfache Handhabung durch selbsttätiges Öffnen der Spannzange beim Lösen der Spannzangenmutter. Geeignet für Rechts- und Linkslaufbetrieb durch kugelgelagerte Spannzangenmutter. Kugelgelagerte Spannzangenmutter für erhöhte Spannkraft und verbesserte Rundlaufgenauigkeit gegenüber einteiligen (festen) Ausführungen. Werkzeugaufnahme und Spannzangenmutter feingewuchtet. Passende Montagevorrichtung VN 799 0 siehe Kapitel Messer und Ersatzteile.



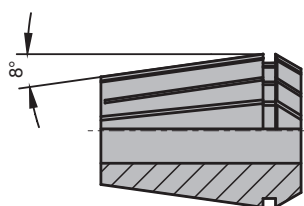
HSK-E 63, DIN 69893, A = 76 mm, Spannbereich 6-30 mm, 8° Kegelwinkel der Spannzange

PM 350 0 15

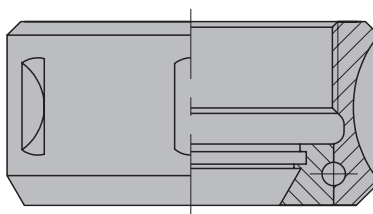
d	D	DB	A	GL	Gewicht	ID
mm	mm	mm	mm	mm	kg	
6 - 30	63	63	76	108,5	1,1	679040 ●

Verkaufseinheit bestehend aus Spannfutter mit kugelgelagerter Spannzangenmutter, ohne Spannzange und Hakenschlüssel.

Spannzangenfutter HSK-E 63



Spannzangenwinkel 8°: DIN ISO 15488



Kugelgelagerte Spannzangenmutter

Ersatzteile:

BEZ	ABM	für S	ID
	mm	mm	
Spannzange (8°)		6	037926 ●
Spannzange (8°)		8	037927 ●
Spannzange (8°)		10	037928 ●
Spannzange (8°)		12	037929 ●
Spannzange (8°)		14	037930 ●
Spannzange (8°)		16	037931 ●
Spannzange (8°)		20	037932 ●
Spannzange (8°)		25	037933 ●
Spannzange (8°)		30	679039 ●
Spannzange (8°)		6,35 (1/4")	037934 ●
Spannzange (8°)		9,53 (3/8")	037935 ●
Spannzange (8°)		12,7 (1/2")	037936 ●
Spannzange (8°)		15,88 (5/8")	037937 ●
Spannzange (8°)		19,05 (3/4")	037938 ●
Spannzange (8°)		25,4 (1")	037939 ●
Hakenschlüssel	58/62		005458 ●
Spannzangenmutter, Kugellager	M50x1,5		006639 ●
Speicherchip Balluff	511 Bytes		081309 ●
Speicherchip Balluff	2047 Bytes		081330 □



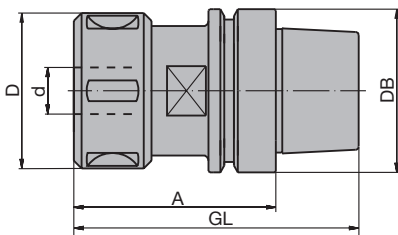
Spannzangenfutter mit Hohlchaftkegel HSK-E 63

Anwendung:

Präzisions-Werkzeugaufnahme mit Spannzange zum Spannen von Schaftwerkzeugen mit zylindrischem Schaft. Für Schaftdurchmesser bis $d_{max} = 25,4$ mm (1").

Technische Information:

Hohlchaftkegel nach DIN 69893. Exakter Rundlauf durch gehärtete, geschliffene und doppelt geschlitzte Spannzangen. Schwingungsarmes Fräsen durch kurze Bauform. Einfache Handhabung durch selbsttätiges Öffnen der Spannzange beim Lösen der Spannzangenmutter. Geeignet für Rechts- und Linkslaufbetrieb durch kugelgelagerte Spannzangenmutter. Kugelgelagerte Spannzangenmutter für erhöhte Spannkraft und verbesserte Rundlaufgenauigkeit gegenüber einteiligen (festen) Ausführungen. Werkzeugaufnahme und Spannzangenmutter feingewuchtet. Passende Montagevorrichtung VN 799 0 siehe Kapitel Messer und Ersatzteile.

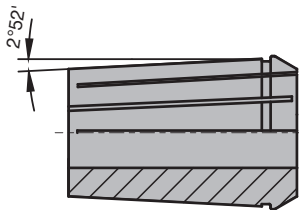


HSK-E 63, DIN 69893, A = 78 mm, Spannbereich 6-25,4 mm
PM 350 0 06

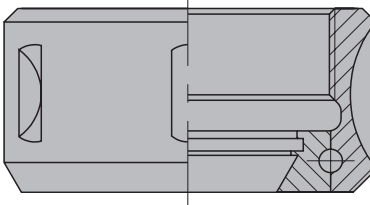
d	D	DB	A	GL	Gewicht	ID
mm	mm	mm	mm	mm	kg	
6 - 25,4	60	63	78	110	1,1	037914 ●

Verkaufseinheit bestehend aus Spannfutter mit kugelgelagerter Spannzangenmutter, ohne Spannzange und Hakenschlüssel.

Spannzangenfutter HSK-E 63



Spannzangenwinkel 2°52':
DIN ISO 10897



Kugelgelagerte Spannzangenmutter

Ersatzteile:

BEZ	ABM	für S	ID
	mm	mm	
Spannzange (2° 52')		6	037429 ●
Spannzange (2° 52')		8	037430 ●
Spannzange (2° 52')		10	037431 ●
Spannzange (2° 52')		12	037432 ●
Spannzange (2° 52')		13	037433 ●
Spannzange (2° 52')		14	037434 ●
Spannzange (2° 52')		16	037435 ●
Spannzange (2° 52')		18	037436 ●
Spannzange (2° 52')		20	037437 ●
Spannzange (2° 52')		25	037438 ●
Spannzange (2° 52')		6,35 (1/4")	037495 ●
Spannzange (2° 52')		9,53 (3/8")	037505 ●
Spannzange (2° 52')		12,7 (1/2")	037496 ●
Spannzange (2° 52')		15,88 (5/8")	037502 ●
Spannzange (2° 52')		19,05 (3/4")	037497 ●
Spannzange (2° 52')		25,4 (1")	037508 ●
Hakenschlüssel	58/62		005458 ●
Spannzangenmutter, Kugellager	M48x2		005714 ●
Speicherchip Balluff	511 Bytes		081309 ●
Speicherchip Balluff	2047 Bytes		081330 □



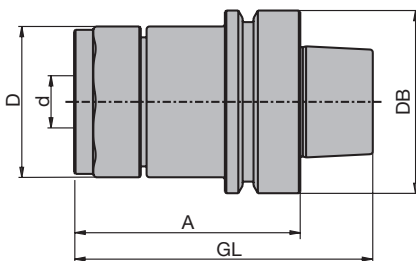
NiRo Spannzangenfutter *Premium* mit Hohlschaftkegel HSK-F 63

Anwendung:

Präzisions-Werkzeugaufnahme mit Spannzange zum Spannen von Schaftwerkzeugen mit zylindrischem Schaft, insbesondere für den Einsatz unter schwierigen klimatischen Bedingungen. Für Schaftdurchmesser bis $d_{max} = 25,4$ mm (1").

Technische Information:

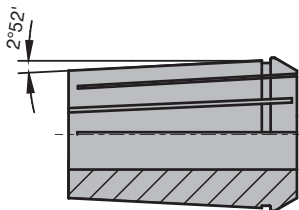
Lange Lebensdauer durch Einsatz von korrosionsbeständigem Stahl. Hohlschaftkegel nach DIN 69893. Exakter Rundlauf durch gehärtete, geschliffene und doppelt geschlitzte Spannzangen. Einfache Handhabung durch selbsttätiges Öffnen der Spannzange beim Lösen der Spannzangenmutter. Geeignet für Rechts- und Linkslaufbetrieb durch kugelgelagerte Spannzangenmutter. Kugelgelagerte Spannzangenmutter für erhöhte Spannkraft und verbesserte Rundlaufgenauigkeit gegenüber einteiligen (festen) Ausführungen. Werkzeugaufnahme und Spannzangenmutter feingewuchtet. Einfaches und sicheres Spannen und Lösen mittels Spannschlüssel mit optimierten Schlüsselflächen.



HSK-F 63, DIN 69893, A = 78, Spannbereich 6-25,4 mm
PM 350 0 17

d	D	DB	A	GL	Gewicht	ID
mm	mm	mm	mm	mm	kg	
6 - 25,4	52	63	78	103	1,1	679043 ●

NiRo Spannzangenfutter Premium
HSK-F 63



Spannzangenwinkel 2°52':
ISO 10897, Form B



Spezialschlüssel eigens für
NiRo Spannzangenfutter Premium



Drehmomentschlüssel mit Einsatz
für exaktes Spannen

Ersatzteile:

BEZ	ABM mm	für S mm	ID
Spannzange (2° 52')		6	037429 ●
Spannzange (2° 52')		8	037430 ●
Spannzange (2° 52')		10	037431 ●
Spannzange (2° 52')		12	037432 ●
Spannzange (2° 52')		13	037433 ●
Spannzange (2° 52')		14	037434 ●
Spannzange (2° 52')		16	037435 ●
Spannzange (2° 52')		18	037436 ●
Spannzange (2° 52')		20	037437 ●
Spannzange (2° 52')		25	037438 ●
Spannzange (2° 52')		6,35 (1/4")	037495 ●
Spannzange (2° 52')		9,53 (3/8")	037505 ●
Spannzange (2° 52')		12,7 (1/2")	037496 ●
Spannzange (2° 52')		15,88 (5/8")	037502 ●
Spannzange (2° 52')		19,05 (3/4")	037497 ●
Spannzange (2° 52')		25,4 (1")	037508 ●
Spannschlüssel			117540 ●
Drehmomentschlüssel	9x12, 20-100 Nm		117541 ●
Einsatz für	9x12		117542 ●
Drehmomentschlüssel			
Spannzangenmutter NiRo,	TR44x1,5		006663 ●
Kugellager			
Speicherchip Balluff	511 Bytes		081309 ●
Speicherchip Balluff	2047 Bytes		081330 □



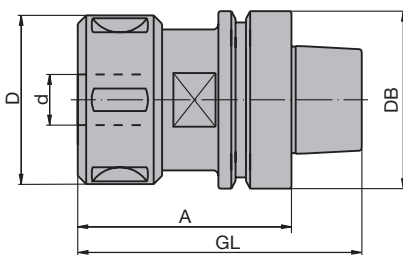
Spannzangenfutter mit Hohlchaftkegel HSK-F 63

Anwendung:

Präzisions-Werkzeugaufnahme mit Spannzange zum Spannen von Schaftwerkzeugen mit zylindrischem Schaft. Für Schaftdurchmesser bis $d_{\max} = 30 \text{ mm}$ (1").

Technische Information:

Hohlchaftkegel nach DIN 69893. Exakter Rundlauf durch gehärtete, geschliffene und doppelt geschlitzte Spannzangen. Einfache Handhabung durch selbsttätiges Öffnen der Spannzange beim Lösen der Spannzangenmutter. Geeignet für Rechts- und Linkslaufbetrieb durch kugellagerte Spannzangenmutter. Kugellagerte Spannzangenmutter für erhöhte Spannkkräfte und verbesserte Rundlaufgenauigkeit gegenüber einteiligen (festen) Ausführungen. Werkzeugaufnahme und Spannzangenmutter feingewuchtet. Passende Montagevorrichtung VN 799 0 siehe Kapitel Messer und Ersatzteile.



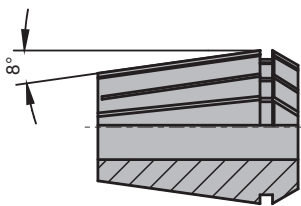
HSK-F 63, DIN 69893, A = 76 mm, Spannbereich 6-30 mm, kurze Ausführung, 8° Kegelswinkel der Spannzange

PM 350 0 15

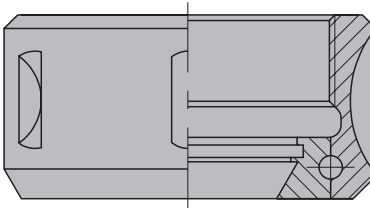
d	D	DB	A	GL	Gewicht	ID
mm	mm	mm	mm	mm	kg	
6 - 30	63	63	76	101,5	1	037970 ●

Verkaufseinheit bestehend aus Spannfutter mit kugellagerter Spannzangenmutter, ohne Spannzange und Hakenschlüssel.

Spannzangenfutter HSK-F 63



Spannzangenwinkel 8°: DIN ISO 15488



Kugellagerte Spannzangenmutter

Ersatzteile:

BEZ	ABM	für S	ID
	mm	mm	
Spannzange (8°)		6	037926 ●
Spannzange (8°)		8	037927 ●
Spannzange (8°)		10	037928 ●
Spannzange (8°)		12	037929 ●
Spannzange (8°)		14	037930 ●
Spannzange (8°)		16	037931 ●
Spannzange (8°)		20	037932 ●
Spannzange (8°)		25	037933 ●
Spannzange (8°)		30	679039 ●
Spannzange (8°)		6,35 (1/4")	037934 ●
Spannzange (8°)		9,53 (3/8")	037935 ●
Spannzange (8°)		12,7 (1/2")	037936 ●
Spannzange (8°)		15,88 (5/8")	037937 ●
Spannzange (8°)		19,05 (3/4")	037938 ●
Spannzange (8°)		25,4 (1")	037939 ●
Hakenschlüssel	58/62		005458 ●
Spannzangenmutter, Kugellager	M50x1,5		006639 ●
Speicherchip Balluff	511 Bytes		081309 ●
Speicherchip Balluff	2047 Bytes		081330 □



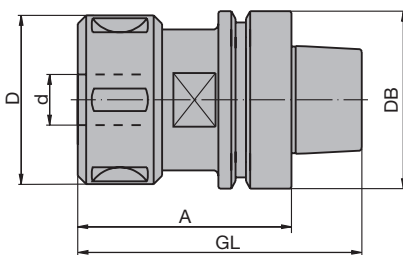
Spannzangenfutter mit Hohlchaftkegel HSK-F 63

Anwendung:

Präzisions-Werkzeugaufnahme mit Spannzange zum Spannen von Schaftwerkzeugen mit zylindrischem Schaft. Für Schaftdurchmesser bis $d_{\max} = 25,4$ mm (1").

Technische Information:

Hohlchaftkegel nach DIN 69893. Exakter Rundlauf durch gehärtete, geschliffene und doppelt geschlitzte Spannzangen. Einfache Handhabung durch selbsttätiges Öffnen der Spannzange beim Lösen der Spannzangenmutter. Geeignet für Rechts- und Linkslaufbetrieb durch kugelgelagerte Spannzangenmutter. Kugelgelagerte Spannzangenmutter für erhöhte Spannkkräfte und verbesserte Rundlaufgenauigkeit gegenüber einteiligen (festen) Ausführungen. Werkzeugaufnahme und Spannzangenmutter feingewuchtet. Passende Montagevorrichtung VN 799 0 siehe Kapitel Messer und Ersatzteile.



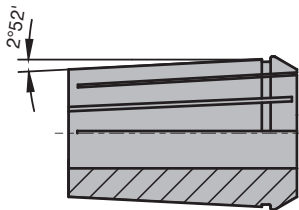
HSK-F 63, DIN 69893, A = 78 / 105 mm Spannbereich 6-25,4 mm

PM 350 0 06

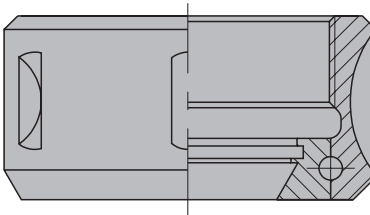
d	D	DB	A	GL	Gewicht	ID
mm	mm	mm	mm	mm	kg	
6 - 25,4	60	63	78	103	1,1	037412 ●
6 - 25,4	60	63	105	130	1,5	037924 ●

Verkaufseinheit bestehend aus Spannfutter mit kugelgelagerter Spannzangenmutter, ohne Spannzange und Hakenschlüssel.

Spannzangenfutter HSK-F 63



Spannzangenwinkel 2° 52':
DIN ISO 10897



Kugelgelagerte Spannzangenmutter

Ersatzteile:

BEZ	ABM mm	für S mm	ID
Spannzange (2° 52')		6	037429 ●
Spannzange (2° 52')		8	037430 ●
Spannzange (2° 52')		10	037431 ●
Spannzange (2° 52')		12	037432 ●
Spannzange (2° 52')		13	037433 ●
Spannzange (2° 52')		14	037434 ●
Spannzange (2° 52')		16	037435 ●
Spannzange (2° 52')		18	037436 ●
Spannzange (2° 52')		20	037437 ●
Spannzange (2° 52')		25	037438 ●
Spannzange (2° 52')		6,35 (1/4")	037495 ●
Spannzange (2° 52')		9,53 (3/8")	037505 ●
Spannzange (2° 52')		12,7 (1/2")	037496 ●
Spannzange (2° 52')		15,88 (5/8")	037502 ●
Spannzange (2° 52')		19,05 (3/4")	037497 ●
Spannzange (2° 52')		25,4 (1")	037508 ●
Hakenschlüssel	58/62		005458 ●
Spannzangenmutter,	M48x2		005714 ●
Kugellager			
Speicherchip Balluff	511 Bytes		081309 ●
Speicherchip Balluff	2047 Bytes		081330 □



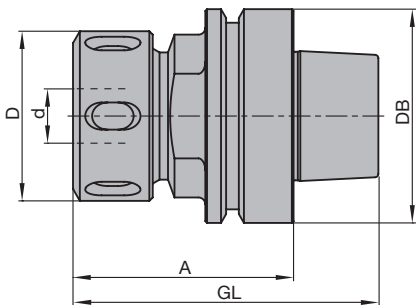
Spannanzengenfüter mit Hohlschaftkegel HSK-F 63, HSC-Bearbeitung

Anwendung:

Präzisions-Werkzeugaufnahme mit Spannanzange zum Spannen von Schaftwerkzeugen mit zylindrischem Schaft. Für Drehzahlen bis $n_{max} = 30000 \text{ min}^{-1}$.

Technische Information:

Hohlschaftkegel nach DIN 69893. Exakter Rundlauf durch gehärtete, geschliffene und doppelt geschlitzte Spannanzangen. Schwingungsarmes Fräsen durch kurze Bauform. Einfache Handhabung durch selbsttätiges Öffnen der Spannanzange beim Lösen der Spannanzangenmutter. Geeignet für Rechts- und Linkslaufbetrieb durch kugelgelagerte Spannanzangenmutter. Kugelgelagerte Spannanzangenmutter für erhöhte Spannkräfte und verbesserte Rundlaufgenauigkeit gegenüber einteiligen (festen) Ausführungen. Werkzeugaufnahme und Spannanzangenmutter feingewuchtet. Passende Montagevorrichtung VN 799 0 siehe Kapitel Messer und Ersatzteile.



HSK-F 63, DIN 69893, A = 65 mm Spannereich bis 20 mm, $n_{max} = 30000 \text{ min}^{-1}$
PM 350 0 15

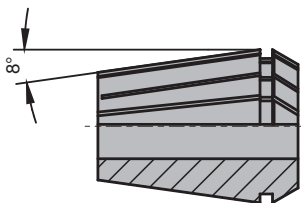
d	D	DB	A	GL	Gewicht	ID
mm	mm	mm	mm	mm	kg	
6 - 20	50	63	65	90	0,85	679041 ●

Verkaufseinheit bestehend aus Spannfüter mit kugelgelagerter Spannanzangenmutter, ohne Spannanzange und Hakenschlüssel.

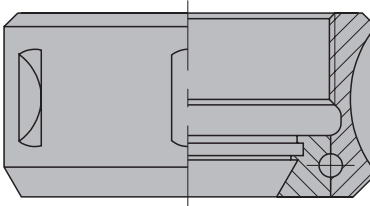
Ersatzteile:

BEZ	ABM	für S	ID
	mm	mm	
Spannanzange (8°)		6	037439 ●
Spannanzange (8°)		8	037440 ●
Spannanzange (8°)		10	037441 ●
Spannanzange (8°)		12	037442 ●
Spannanzange (8°)		13	037443 ●
Spannanzange (8°)		14	037444 ●
Spannanzange (8°)		16	037445 ●
Spannanzange (8°)		18	037446 ●
Spannanzange (8°)		20	037447 ●
Spannanzange (8°)		6,35 (1/4")	037509 ●
Spannanzange (8°)		9,53 (3/8")	037510 ●
Spannanzange (8°)		12,7 (1/2")	037511 ●
Spannanzange (8°)		15,88 (5/8")	037507 ●
Spannanzange (8°)		19,05 (3/4")	037506 ●
Hakenschlüssel	45/50		005491 ●
Spannanzangenmutter,	M40x1,5		005718 ●
Kugellager			
Speicherchip Balluff	511 Bytes		081309 ●
Speicherchip Balluff	2047 Bytes		081330 □

Spannanzengenfüter HSK-F 63



Spannanzangenwinkel 8°: DIN ISO 15488



Kugelgelagerte Spannanzangenmutter

Tabelle für max. Auskragung der Werkzeuge:

Schaft-durchmesser d	max. Auskraglänge
20	2,2 x d
12-16	3,0 x d
6-10	3,0 x d



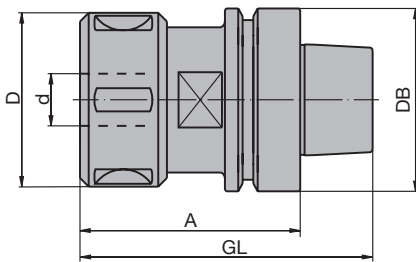
Spannzangenfutter mit Hohlchaftkegel HSK-F 80

Anwendung:

Präzisions-Werkzeugaufnahme mit Spannzange zum Spannen von Schaftwerkzeugen mit zylindrischem Schaft. Für Schaftdurchmesser bis $d_{max} = 30$ mm (1“).

Technische Information:

Hohlchaftkegel nach DIN 69893. Exakter Rundlauf durch gehärtete, geschliffene und doppelt geschlitzte Spannzangen. Einfache Handhabung durch selbsttätiges Öffnen der Spannzange beim Lösen der Spannzangenmutter. Geeignet für Rechts- und Linkslaufbetrieb durch kugelgelagerte Spannzangenmutter. Kugelgelagerte Spannzangenmutter für erhöhte Spannkkräfte und verbesserte Rundlaufgenauigkeit gegenüber einteiligen (festen) Ausführungen. Werkzeugaufnahme und Spannzangenmutter feingewuchtet. Passende Montagevorrichtung VN 799 0 siehe Kapitel Messer und Ersatzteile.

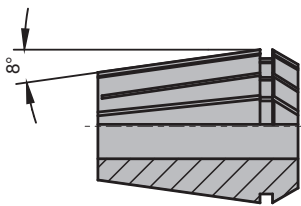


HSK-F 80, DIN 69893, A = 78 mm, Spannbereich 6-30 mm, kurze Ausführung, 8° Kegelwinkel der Spannzange

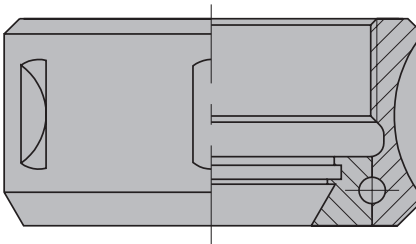
PM 350 0 15

d	D	DB	A	GL	Gewicht	ID
mm	mm	mm	mm	mm	kg	
6 - 30	63	80	78	110	1,6	679044 ●

Verkaufseinheit bestehend aus Spannfutter mit kugelgelagerter Spannzangenmutter, ohne Spannzange und Hakenschlüssel.



Spannzangenwinkel 8°: DIN ISO 15488



Kugelgelagerte Spannzangenmutter

Ersatzteile:

BEZ	ABM	für S	ID
	mm	mm	
Spannzange (8°)		6	037926 ●
Spannzange (8°)		8	037927 ●
Spannzange (8°)		10	037928 ●
Spannzange (8°)		12	037929 ●
Spannzange (8°)		14	037930 ●
Spannzange (8°)		16	037931 ●
Spannzange (8°)		20	037932 ●
Spannzange (8°)		25	037933 ●
Spannzange (8°)		30	679039 ●
Spannzange (8°)		6,35 (1/4“)	037934 ●
Spannzange (8°)		9,53 (3/8“)	037935 ●
Spannzange (8°)		12,7 (1/2“)	037936 ●
Spannzange (8°)		15,88 (5/8“)	037937 ●
Spannzange (8°)		19,05 (3/4“)	037938 ●
Spannzange (8°)		25,4 (1“)	037939 ●
Hakenschlüssel	58/62		005458 ●
Spannzangenmutter,	M50x1,5		006639 ●
Kugellager			
Speicherchip Balluff	511 Bytes		081309 ●
Speicherchip Balluff	2047 Bytes		081330 □



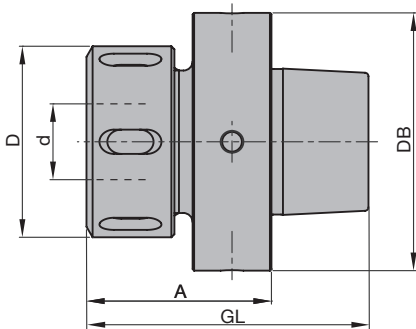
Spannzangenfutter mit Hohlchaftkegel HSK 85 WS

Anwendung:

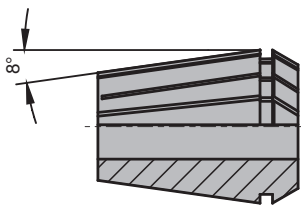
Präzisions-Werkzeugaufnahme mit Spannzange zum Spannen von Schaftwerkzeugen mit zylindrischem Schaft. Für Schaftdurchmesser bis $d_{max} = 30$ mm (1“).

Technische Information:

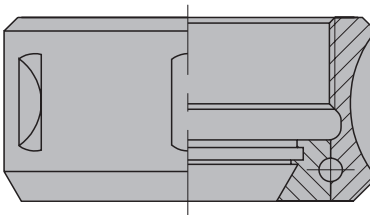
Exakter Rundlauf durch gehärtete, geschliffene und doppelt geschlitzte Spannzangen. Einfache Handhabung durch selbsttätiges Öffnen der Spannzange beim Lösen der Spannzangenmutter. Geeignet für Rechts- und Linkslaufbetrieb durch kugellagerte Spannzangenmutter. Kugellagerte Spannzangenmutter für erhöhte Spannkraft und verbesserte Rundlaufgenauigkeit gegenüber einteiligen (festen) Ausführungen. Werkzeugaufnahme und Spannzangenmutter feingewuchtet. Passende Montagevorrichtung ID **079010**.



Spannzangenfutter HSK 85 WS



Spannzangenwinkel 8°: DIN ISO 15488



Kugellagerte Spannzangenmutter

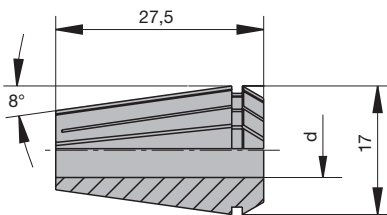
HSK 85 WS, A = 61 mm, Spannbereich 6-30 mm, 8° Kegelwinkel der Spannzange PM 350 0 15

Maschine	d	D	DB	A	GL	Gewicht	ID
	mm	mm	mm	mm	mm	kg	
Weinig	6 - 30	63	85	61	93	1,2	679038

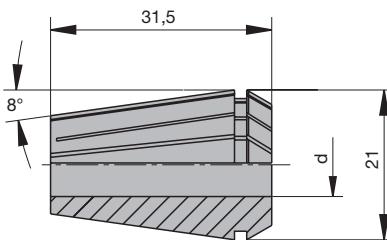
Verkaufseinheit bestehend aus Spannfutter mit kugellagerter Spannzangenmutter, ohne Spannzange und Hakenschlüssel.

Ersatzteile:

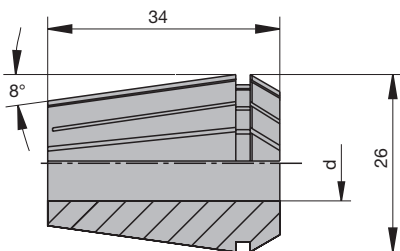
BEZ	ABM	für S	ID
	mm	mm	
Spannzange (8°)		6	037926 ●
Spannzange (8°)		8	037927 ●
Spannzange (8°)		10	037928 ●
Spannzange (8°)		12	037929 ●
Spannzange (8°)		14	037930 ●
Spannzange (8°)		16	037931 ●
Spannzange (8°)		20	037932 ●
Spannzange (8°)		25	037933 ●
Spannzange (8°)		30	679039 ●
Spannzange (8°)		6,35 (1/4“)	037934 ●
Spannzange (8°)		9,53 (3/8“)	037935 ●
Spannzange (8°)		12,7 (1/2“)	037936 ●
Spannzange (8°)		15,88 (5/8“)	037937 ●
Spannzange (8°)		19,05 (3/4“)	037938 ●
Spannzange (8°)		25,4 (1“)	037939 ●
Hakenschlüssel	58/62		005458 ●
Spannzangenmutter,	M50x1,5		006639 ●
Kugellager			



ER 16 Spannzange für Spannbereich 6-10 mm



ER 20 Spannzange für Spannbereich 6-13 mm



ER 25 Spannzange für Spannbereich 6-16 mm

Spannzangen, Typ ER, DIN ISO 15488

Anwendung:

Für Spannzangenfutter sowie Bohr- und Fräsaggregate mit 8° Kegelwinkel (Typ ER, DIN ISO 15488).

Technische Information:

Ausführung doppelt geschlitzt für höchste Spannkkräfte und Rundlaufgenauigkeit.

Für Spannbereich 6-10 mm, ER 16, Typ 426E, DIN ISO 15488

PM 150 0

BEZ	für S mm	d mm	D mm	GL mm	ID
Spannzange (8°)	6	5,5 - 6	17	27,5	037972 ●
Spannzange (8°)	8	7,5 - 8	17	27,5	037973 ●
Spannzange (8°)	10	9,5 - 10	17	27,5	037974 ●
Spannzange (8°)	6,35 (1/4")	5,85 - 6,35	17	27,5	679022 ●
Spannzange (8°)	9,53 (3/8")	9,03 - 9,53	17	27,5	679023 ●

Ersatzteile:

BEZ	ABM mm	D mm	Spannbereich mm	DRI	ID
Hakenschlüssel	30/32		6 - 10		005516 ●
Spannzangenmutter, Kugellager	M22x1,5	32	6 - 10	RL	006645 ●

Für Spannbereich 6-13 mm, ER 20, Typ 428E, DIN ISO 15488

PM 150 0

BEZ	für S mm	d mm	D mm	GL mm	ID
Spannzange (8°)	6	5,5 - 6	21	31,5	037975 ●
Spannzange (8°)	8	7,5 - 8	21	31,5	037976 ●
Spannzange (8°)	10	9,5 - 10	21	31,5	037977 ●
Spannzange (8°)	12	11,5 - 12	21	31,5	037978 ●
Spannzange (8°)	6,35 (1/4")	5,85 - 6,35	21	31,5	679024 ●
Spannzange (8°)	9,53 (3/8")	9,03 - 9,53	21	31,5	679025 ●
Spannzange (8°)	12,7 (1/2")	12,2 - 12,7	21	31,5	679026 ●

Ersatzteile:

BEZ	ABM mm	D mm	Spannbereich mm	DRI	ID
Hakenschlüssel	34/36		6 - 12,7		005498 ●
Spannzangenmutter, Kugellager	M25x1,5	35	6 - 13	RL	006647 ●

Für Spannbereich 6-16 mm, ER 25, Typ 430E, DIN ISO 15488

PM 150 0

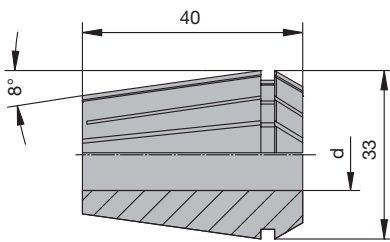
BEZ	für S mm	d mm	D mm	GL mm	ID
Spannzange (8°)	6	5,5 - 6	26	34	037979 ●
Spannzange (8°)	8	7,5 - 8	26	34	037980 ●
Spannzange (8°)	10	9,5 - 10	26	34	037981 ●
Spannzange (8°)	12	11,5 - 12	26	34	037982 ●
Spannzange (8°)	14	13,5 - 14	26	34	037983 ●
Spannzange (8°)	16	15,5 - 16	26	34	037984 ●
Spannzange (8°)	6,35 (1/4")	5,85 - 6,35	26	34	679027 ●
Spannzange (8°)	9,53 (3/8")	9,03 - 9,53	26	34	679028 ●
Spannzange (8°)	12,7 (1/2")	12,2 - 12,7	26	34	679029 ●
Spannzange (8°)	15,88 (5/8")	15,38 - 15,88	26	34	679030 ●

Ersatzteile:

BEZ	ABM mm	D mm	Spannbereich mm	DRI	ID
Hakenschlüssel	40/42		6 - 16		005518 ●
Spannzangenmutter, Kugellager	M32x1,5	42	6 - 16	RL	006649 ●

7. Spannsysteme

7.3 Spannfutter 7.3.3 Spannanzgenfutter



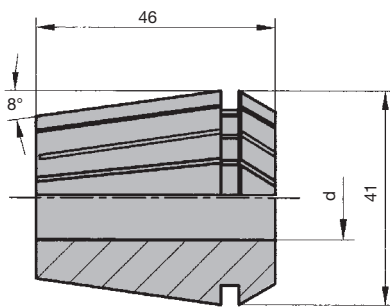
ER 32 Spannanzange für Spannbereich
6-20 mm

Für Spannbereich 6-20 mm, ER 32, Typ 470E , DIN ISO 15488 PM 150 0

BEZ	für S mm	d mm	D mm	GL mm	ID
Spannanzange (8°)	6	5,5 - 6	33	40	037439 ●
Spannanzange (8°)	8	7,5 - 8	33	40	037440 ●
Spannanzange (8°)	10	9,5 - 10	33	40	037441 ●
Spannanzange (8°)	12	11,5 - 12	33	40	037442 ●
Spannanzange (8°)	13	12,5 - 13	33	40	037443 ●
Spannanzange (8°)	14	13,5 - 14	33	40	037444 ●
Spannanzange (8°)	16	15,5 - 16	33	40	037445 ●
Spannanzange (8°)	18	17,5 - 18	33	40	037446 ●
Spannanzange (8°)	20	19,5 - 20	33	40	037447 ●
Spannanzange (8°)	6,35 (1/4")	5,85 - 6,35	33	40	037509 ●
Spannanzange (8°)	9,53 (3/8")	9,03 - 9,53	33	40	037510 ●
Spannanzange (8°)	12,7 (1/2")	12,2 - 12,7	33	40	037511 ●
Spannanzange (8°)	15,88 (5/8")	15,38 - 15,88	33	40	037507 ●
Spannanzange (8°)	19,05 (3/4")	18,55 - 19,05	33	40	037506 ●

Ersatzteile:

BEZ	ABM mm	D mm	Spannbereich mm	DRI	ID
Hakenschlüssel	45/50				005491 ●
Spannanzangemutter, Kugellager	M40x1,5	50	6 - 20	RL	005718 ●



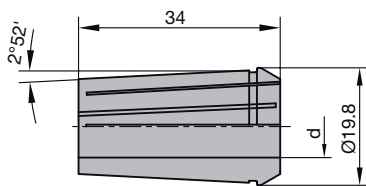
ER 40 Spannanzange für Spannbereich
6-26 mm

Für Spannbereich 6-26 mm, ER 40, Typ 472E, DIN ISO 15488 PM 150 0

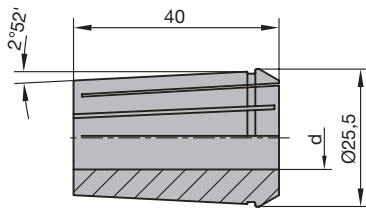
BEZ	für S mm	d mm	D mm	GL mm	ID
Spannanzange (8°)	6	5,5 - 6	41	46	037926 ●
Spannanzange (8°)	8	7,5 - 8	41	46	037927 ●
Spannanzange (8°)	10	9,5 - 10	41	46	037928 ●
Spannanzange (8°)	12	11,5 - 12	41	46	037929 ●
Spannanzange (8°)	14	13,5 - 14	41	46	037930 ●
Spannanzange (8°)	16	15,5 - 16	41	46	037931 ●
Spannanzange (8°)	20	19,5 - 20	41	46	037932 ●
Spannanzange (8°)	25	24,5 - 25	41	46	037933 ●
Spannanzange (8°)	30	29,5 - 30	41	46	679039 ●
Spannanzange (8°)	6,35 (1/4")	5,85 - 6,35	41	46	037934 ●
Spannanzange (8°)	9,53 (3/8")	9,03 - 9,53	41	46	037935 ●
Spannanzange (8°)	12,7 (1/2")	12,2 - 12,7	41	46	037936 ●
Spannanzange (8°)	15,88 (5/8")	15,38 - 15,88	41	46	037937 ●
Spannanzange (8°)	19,05 (3/4")	18,55 - 19,05	41	46	037938 ●
Spannanzange (8°)	25,4 (1")	24,9 - 25,4	41	46	037939 ●

Ersatzteile:

BEZ	ABM mm	D mm	Spannbereich mm	DRI	ID
Hakenschlüssel	58/62		6 - 25,4		005458 ●
Spannanzangemutter, Kugellager	M50x1,5	63	6 - 25,4	RL	006639 ●



Spannzange Typ 407E für Spannbereich 6-12,7 mm



Spannzange Typ 415E für Spannbereich 6-16 mm

Spannzangen, DIN ISO 10897, Kegelverhältnis 1:10

Anwendung:

Für Spannzangenfutter sowie Bohr- und Fräsaggregate mit 2°52' Kegelwinkel (Kegelverhältnis 1:10).

Technische Information:

Ausführung doppelt geschlitzt für höchste Spannkkräfte und Rundlaufgenauigkeit.

Für Spannbereich 6-12,7 mm, Typ 407E, DIN ISO 10897

PM 150 0

BEZ	für S mm	d mm	D mm	GL mm	ID
Spannzange (2°52')	6	6	19,8	34	679013 ●
Spannzange (2°52')	7	7	19,8	34	679015 ●
Spannzange (2°52')	8	8	19,8	34	679016 ●
Spannzange (2°52')	9	9	19,8	34	679017 ●
Spannzange (2°52')	10	10	19,8	34	679019 ●
Spannzange (2°52')	12	12	19,8	34	679020 ●
Spannzange (2°52')	6,35 (1/4")	6,35	19,8	34	679014 ●
Spannzange (2°52')	9,53 (3/8")	9,53	19,8	34	679018 ●
Spannzange (2°52')	12,7 (1/2")	12,7	19,8	34	679021 ●

Ersatzteile:

BEZ	ABM mm	D mm	Spannbereich mm	DRI	ID
Hakenschlüssel	34/36		6 - 12,7		005498 ●
Spannzangenmutter	M27x1,5	35		RL	006653 ●

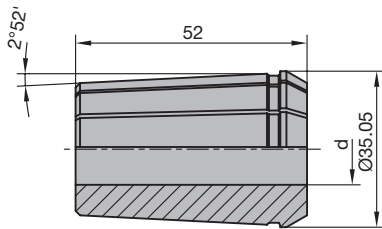
Für Spannbereich 6-16 mm, Typ 415E, DIN ISO 10897

PM 150 0

BEZ	für S mm	d mm	D mm	GL mm	ID
Spannzange (2°52')	6	6	25,5	40	679005 ●
Spannzange (2°52')	8	8	25,5	40	679032 ●
Spannzange (2°52')	9	9	25,5	40	679033 ●
Spannzange (2°52')	9,5	9,5	25,5	40	679034 ●
Spannzange (2°52')	10	10	25,5	40	679006 ●
Spannzange (2°52')	11	11	25,5	40	679035 ●
Spannzange (2°52')	12	12	25,5	40	679036 ●
Spannzange (2°52')	13	13	25,5	40	679007 ●
Spannzange (2°52')	14	14	25,5	40	679037 ●
Spannzange (2°52')	16	16	25,5	40	679008 ●
Spannzange (2°52')	6,35 (1/4")	6,35	25,5	40	679009 ●
Spannzange (2°52')	9,53 (3/8")	9,53	25,5	40	679010 ●
Spannzange (2°52')	12,7 (1/2")	12,7	25,5	40	679011 ●
Spannzange (2°52')	15,88 (5/8")	15,88	25,5	40	679012 ●

Ersatzteile:

BEZ	ABM mm	D mm	Spannbereich mm	DRI	ID
Hakenschlüssel	40/42		6 - 16		005469 ●
Spannzangenmutter, Kugellager	M33x1,5	43		RL	005685 ●



Spannzange Typ 462E für Spannbereich
6-25,4 mm

Für Spannbereich 6-25,4 mm, Typ 462E, DIN ISO 10897
PM 150 0

BEZ	für S mm	d mm	D mm	GL mm	ID
Spannzange (2° 52')	6	6	35,05	52	037429 ●
Spannzange (2° 52')	8	8	35,05	52	037430 ●
Spannzange (2° 52')	10	10	35,05	52	037431 ●
Spannzange (2° 52')	12	12	35,05	52	037432 ●
Spannzange (2° 52')	13	13	35,05	52	037433 ●
Spannzange (2° 52')	14	14	35,05	52	037434 ●
Spannzange (2° 52')	16	16	35,05	52	037435 ●
Spannzange (2° 52')	18	18	35,05	52	037436 ●
Spannzange (2° 52')	20	20	35,05	52	037437 ●
Spannzange (2° 52')	25	25	35,05	52	037438 ●
Spannzange (2° 52')	6,35 (1/4")	6,35	35,05	52	037495 ●
Spannzange (2° 52')	9,53 (3/8")	9,53	35,05	52	037505 ●
Spannzange (2° 52')	12,7 (1/2")	12,7	35,05	52	037496 ●
Spannzange (2° 52')	15,88 (5/8")	15,88	35,05	52	037502 ●
Spannzange (2° 52')	19,05 (3/4")	19,05	35,05	52	037497 ●
Spannzange (2° 52')	25,4 (1")	25,4	35,05	52	037508 ●

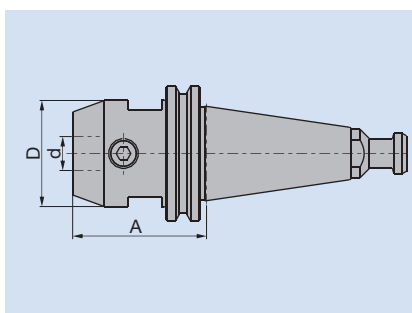
Ersatzteile:

BEZ	ABM mm	D mm	Spannbereich mm	DRI	ID
Hakenschlüssel	58/62		6 - 25,4		005458 ●
Spannzangenmutter, Kugellager	M48x2	60		RL	005714 ●

Anwendung Spannen von Schaftwerkzeugen mit hoher Steifigkeit.

Maschinen Oberfräsmaschinen mit CNC-Steuerung und Frässpindeln für automatischen Werkzeugwechsel.
Sonderfräsmaschinen mit Frässpindeln für automatischen Werkzeugwechsel.

Technische Merkmale Weldon-Futter werden eingesetzt, um Schaftwerkzeuge mit hoher Steifigkeit in den Frässpindeln zu spannen. Im Vergleich zum Schrumpfspannfutter weisen Weldon-Futter eine ähnlich hohe Steifigkeit auf, jedoch ist die Rundlaufgenauigkeit der Schrumpfspannfutter wesentlich höher. Für Zerspanungsaufgaben mit hohen Anforderungen bezüglich der Bearbeitungsqualität sind deshalb immer Schrumpfspannfutter zu verwenden.



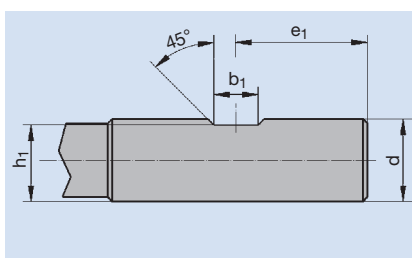
D	Größter Außen-Ø des Futters im Spannbereich
d	Spann-Ø bzw. Bohrungs-Ø
A	Futterlänge ab Referenzpunkt am Steilkegel bzw. Plananlage am HSK

Zulässige Schafttoleranzen Die Schäfte der in den Weldon-Futtern zu spannenden Werkzeuge müssen mindestens nachstehende Toleranzen aufweisen:

Werkzeuge für Adaption im Weldon-Futter	Schaftdurchmesser	
	16 mm	20 mm
	ISO g7	ISO g7

Anzugsmomente der Spannmuttern Die Schäfte der Werkzeuge welche in den Weldon-Futtern eingesetzt werden sollen, müssen über eine Spannfläche entsprechend DIN 1835 verfügen.

Nachfolgend sind die Abmessungen der jeweiligen Spannflächen angegeben:



d	e ₁	b ₁	h ₁
16	24	10	14,2
20	25	11	18,2

Einsatzdaten **Zulässige Drehzahlen**
Maximal zulässige Drehzahl für Weldon-Futter: $n_{max} = 24000 \text{ min}^{-1}$

Bestellhinweis Weldon-Futter mit Schnittstelle SK 30 / SK 40 sowie HSK-E / HSK-F auf Anfrage lieferbar.



Spannfutter mit Steilkegel für CNC-Aggregate

Anwendung:

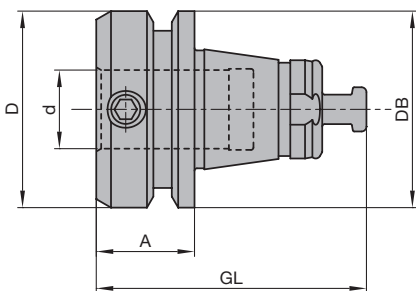
Präzisions-Werkzeugaufnahme zum Spannen von Schaftwerkzeugen mit zylindrischem Schaft. Für Schaftdurchmesser $d = 16$ mm.

Technische Information:

Steilkegelausführung für Flex 5+ Aggregate (Homag Group) sowie 5-motion-Plus Aggregate (Felder Format-4). Hohe Steifigkeit für mittelschwere Zerspanungsaufgaben. Einfacher Werkzeugwechsel durch Lösen der radialen Klemmschraube. Werkzeugaufnahme feingewuchtet. Maximaler Werkzeugausstand (aus dem Futter auskragende Länge) 60 mm.

A = 20 mm, Spanndurchmesser 16 mm

PM 320 0 53



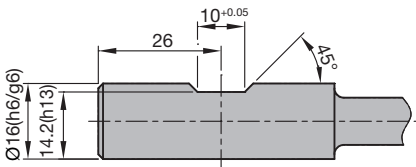
Maschine	d mm	D mm	DB mm	A mm	GL mm	Gewicht kg	ID
Felder Format-4, Homag Group	16	40	40	20	55	0,3	037722 □

Ersatzteile:

BEZ	ABM mm	ID
Spannschraube	M8x10	007800 □
Schraubendreher Sechskant	SW 4	005434 ●

Weldon-Spannfutter

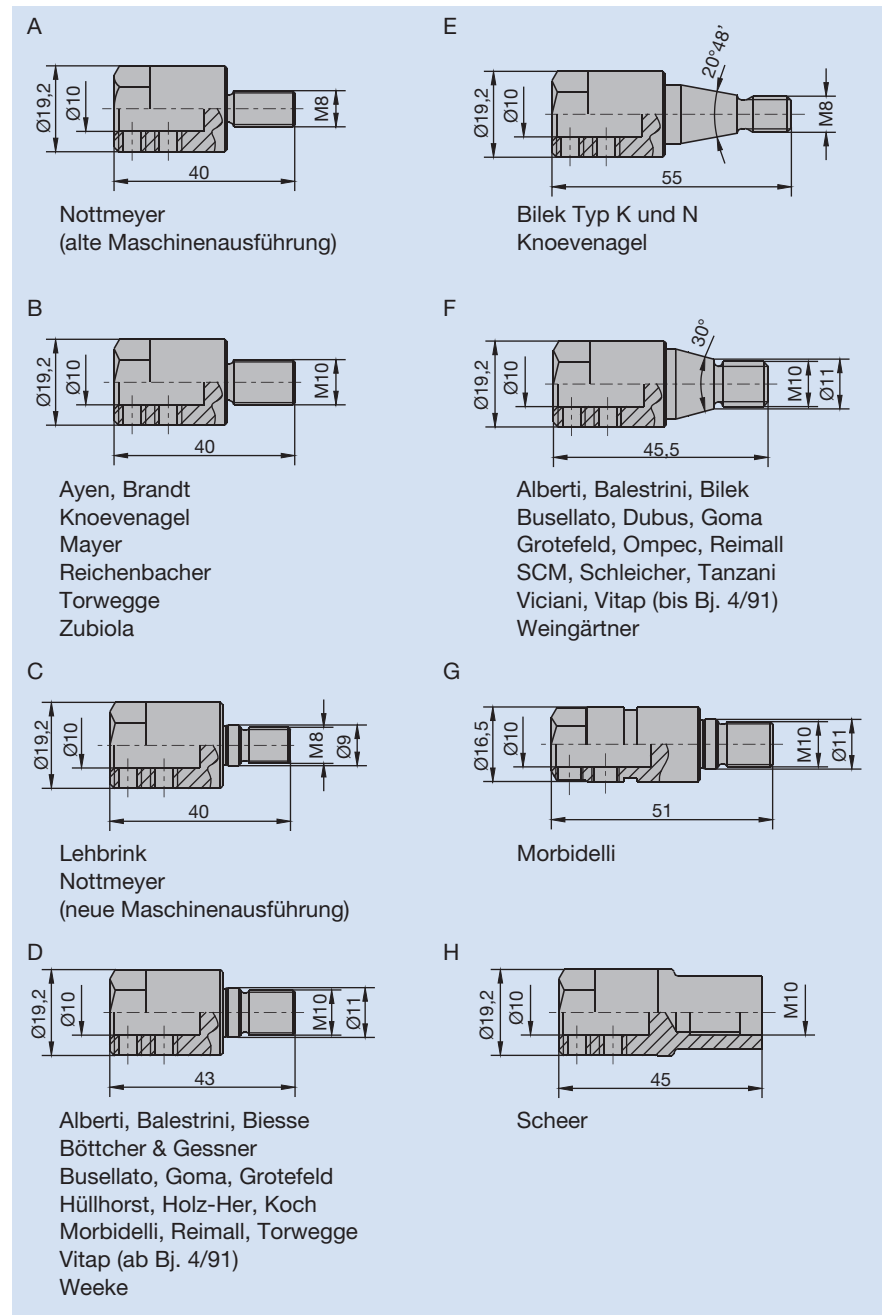
Benötigte Schaftausführung:



Anwendung	Spannen von Bohrwerkzeugen.
Maschinen	Oberfräsmaschinen mit CNC-Steuerung und Frässpindeln für automatischen Werkzeugwechsel. Sonderfräsmaschinen mit Frässpindeln für automatischen Werkzeugwechsel. Oberfräsmaschinen ohne automatischem Werkzeugwechsel. Bohrgetriebe.

Technische Merkmale

1. Konventionelle Bohrerspannsysteme
Um Dübel- oder Beschlaglochbohrer in Bohranlagen einzusetzen, sind für die Adaption mit den Bohrgetrieben Bohrerspannfutter nötig.
Nachfolgend ist eine Übersicht über die Vielzahl der verfügbaren Schnittstellen dargestellt:



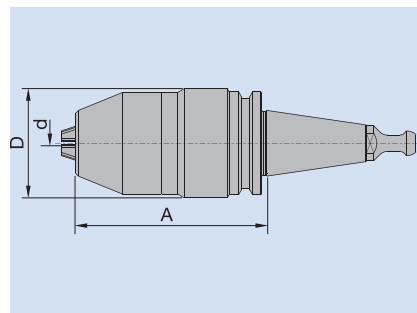
Im Adapter selbst wird der jeweilige Bohrer mittels Klemmschrauben fixiert. Hierzu muss am Schaft eine entsprechende Spannfläche vorhanden sein.

2. Bohrerspannfutter für den Einsatz in Frässpindeln

Für den Einsatz von Bohrern in Frässpindeln mit Werkzeugwechselschnittstelle erfolgt die Adaption mit Bohrerspannfuttern.

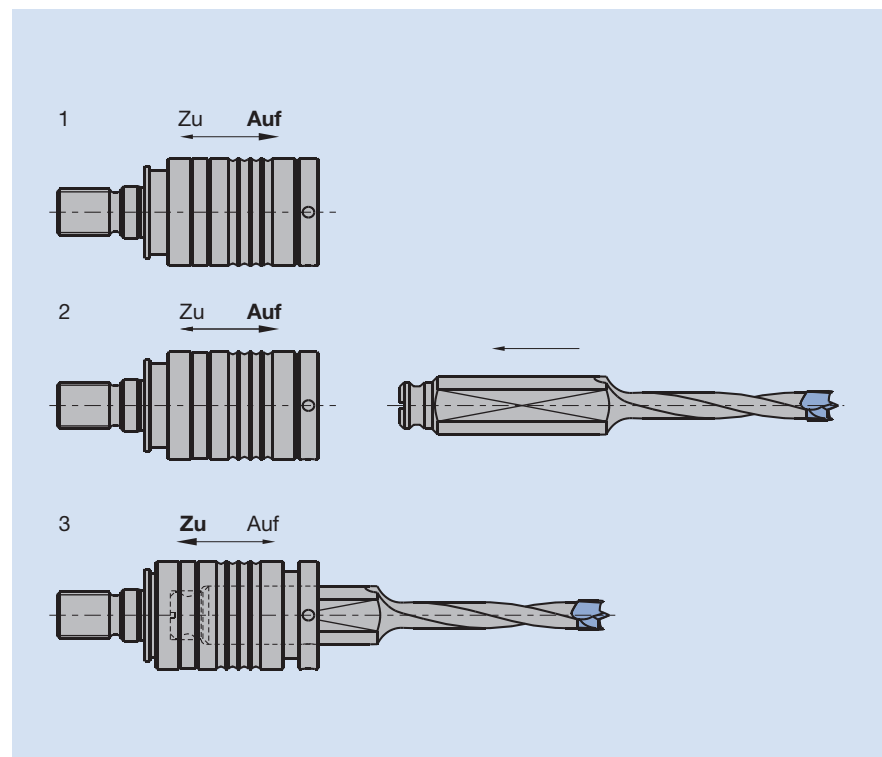
Das Spannfutter entspricht einem hochpräzisen Drei-Backen-Futter mit entsprechender Schnittstelle zur Werkzeugspindel.

D	Größter Außen-Ø des Futters
d	Spann-Ø
A	Futterlänge ab Referenzpunkt (Steilkegel) bzw. Plananlage (HSK)



3. Bohrerschnellspannfutter

System zur Adaption von Dübel- und Beschlaglochbohrern in den verschiedensten Bohrgetrieben. Das Bohrerschnellspannfutter ermöglicht einen sehr schnellen und unkomplizierten, da werkzeuglosen, Wechsel der Bohrer in den Bohrspindeln.

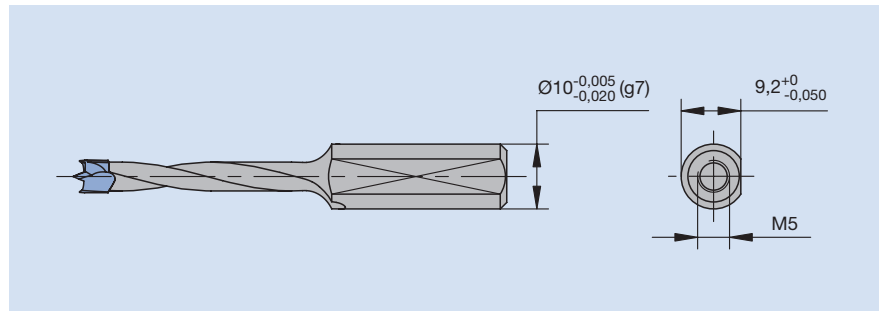


Prinzip Bohrerwechsel.

Zur formschlüssigen Lagesicherung wird eine spezielle Längeneinstellschraube (ID **009157**) benötigt. Mit dieser Schraube lassen sich die eingesetzten Bohrer auch in ihrer Länge exakt einstellen.

Erforderliche Schafttoleranz

Um Bohrer im Bohrer-Schnellspannfutter sicher spannen zu können, ist nachfolgende Schaft- und Spannflächentoleranz einzuhalten:

**Einsatzdaten****Zulässige Drehzahlen**

Maximal zulässige Drehzahl für Bohrerspannfutter (Adaption in der Frässpindel):
 $n_{\text{max}} = 9000 \text{ min}^{-1}$.

Konventionelle Bohreradaptionen und Bohrerschnellspannfutter können bis
 $n_{\text{max}} = 12000 \text{ min}^{-1}$ eingesetzt werden.



Bohrerspannfutter, konventionelle Spannung

Anwendung:

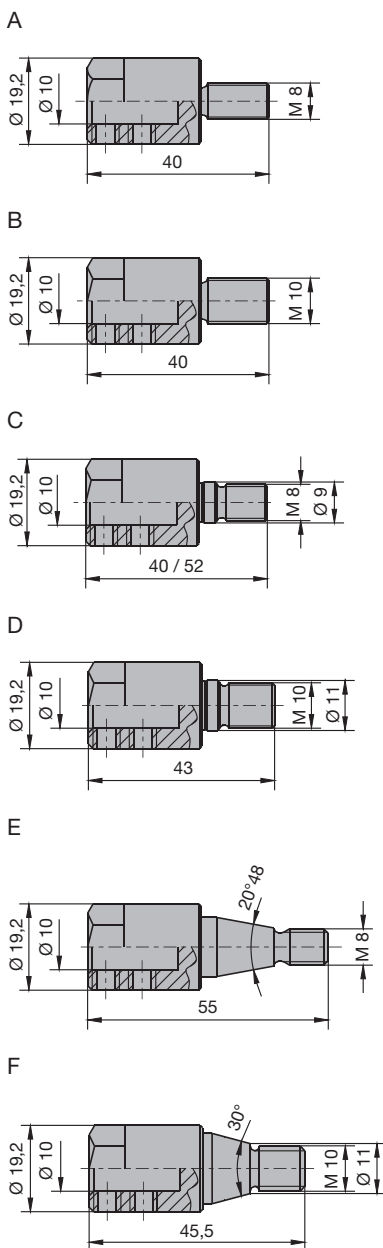
Spannfutter zur Aufnahme von Bohrern mit Schaftdurchmesser 10 mm und Spannfläche in Bohrspindeln mit Gewindeschnittstelle.

Technische Information:

Stabile, sichere Einspannung der Bohrer durch 2 Spannschrauben mit ringförmiger, gekerbter Druckzone. Kleinster Teilungsabstand im Bohrbalken: 21 mm. Für kleinere Teilungen sind Bohrfutter und Bohrer aus dem Programm mit Schaft 8 mm zu verwenden.

Spannfutter für Bohrer mit Schaft 10 mm und Spannfläche

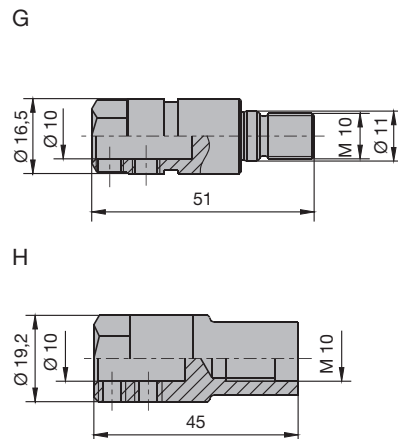
PM 320 0 28, PM 320 0 29, PM 320 0 30, PM 320 0 32, PM 320 0 34, PM 320 0 40, PM 320 0 42, PM 320 0 46, PM 320 0 50



Maschine	GL mm	Bild	ID LL	ID RL
Nottmeyer (alte Maschinenausführung)	40	A	033088 ●	033089 ●
Ayen, Brandt, Holzma, Homag, Knoevenagel, Mayer, Reichenbacher, Torwegge, Zubiola	40	B	033092 ●	033093 ●
Lehbrink, Nottmeyer (neue Maschinenausführung)	40	C	033080 ●	033081 ●
Lehbrink, Nottmeyer (neue Maschinenausführung)	52	C	033082 ●	033083 ●
Alberti, Balestrini, Biesse, Böttcher & Gessner, Busellato, Goma, Grotefeld, Holz-Her, Homag, Hüllhorst, Koch, Morbidelli, Reimall, Torwegge, Vitap (ab Bj. 4/91), Weeke	43	D	033086 ●	033087 ●
Bilek, Knoevenagel	55	E	033084 ●	033085 ●
Alberti, Balestrini, Bilek, Busellato, Dubus, Goma, Grotefeld, Ompec, Reimall, Schleicher, SCM, Tanzani, Viciani, Vitap (bis Bj. 4/91), Weingärtner	45,5	F	033090 ●	033091 ●
Morbidelli	51	G	033094 ●	033095 ●
Scheer	45	H	033096 ●	033097 ●

Ersatzteile:

BEZ	ABM mm	ID
Schraubendreher	SW 3	005433 ●
Gewindestift	M6x5	005836 ●





Bohrerspannfutter, Schnellspannausführung

Anwendung:

Schnellspannfutter zur Aufnahme von Bohrern mit Schaftdurchmesser 10 mm und Spannfläche in Bohrspindeln mit Gewindeschnittstelle.

Technische Information:

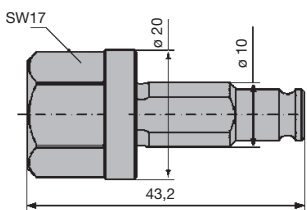
Der Bohrer wird durch die Längeneinstellschraube (ID **009157**) sicher im Futter fixiert. Optimal für eine sehr schnelle Anpassung der Bohrbilder. Unbelegte Schnellspannfutter sind mit der optional erhältlichen Staubabdeckung zu verschließen.

Hinweis: Die Bohrerschäfte benötigen eine entsprechende Schaft- und Spannflächenmaßtoleranz für eine einwandfreie Funktion des Systems. Bohrer aus dem Leitz Programm garantieren die Funktionssicherheit. Drehzahlfestigkeit bis 12000 min^{-1} (Bohrerschnellspannfutter ohne eingebauten Bohrer müssen ab 9000 min^{-1} aus Gründen einer Unwuchtvermeidung mit der Staubabdeckung ID **115521** verschlossen werden).

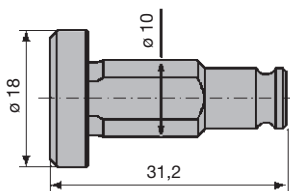
Spannfutter für Bohrer mit Schaft 10 mm und Spannfläche

PM 320 0, PM 320 0 55, PM 320 0 56, PM 320 0 57, PM 320 0 58, PM 320 0 59

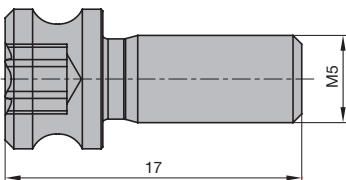
Maschine	BEM	GL mm	Bild	ID LL	ID RL
Lehrbrink, Nottmeyer (neue Maschinenausführung)		45	A	033102 ●	033103 ●
Ayen, Brandt, Holzma, Homag, Knoevenagel, Mayer, Reichenbacher, Torwegge, Zubiola Nottmeyer		45	B	033104 ●	033105 ●
(alte Maschinenausführung)		45	C	033098 ●	033099 ●
Alberti, Biesse, Böttcher & Gessner, Busellato, Goma, Grotefeld, Holz-Her, Homag, Hüllhorst, Koch, Morbidelli, Reimall, Torwegge, Vitap (ab Bj. 4/91), Weeke		46	D	033100 ●	033101 ●
Homag, Weeke	ab Bj. 2/04	40,25	E	033109 ●	033110 ●
Universal	Schaft D-10 mm	50	F	033106 ●	033106 ●



Montage-Vorrichtung ID **115522**



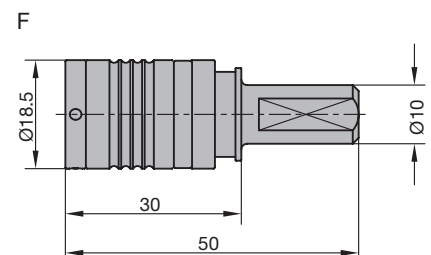
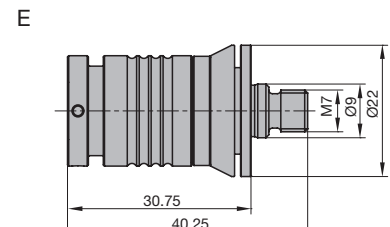
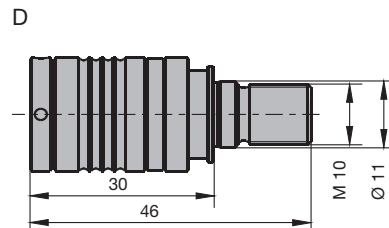
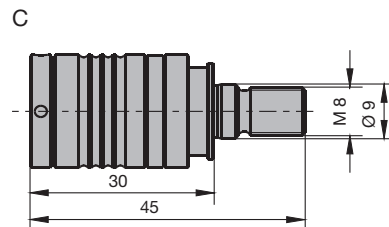
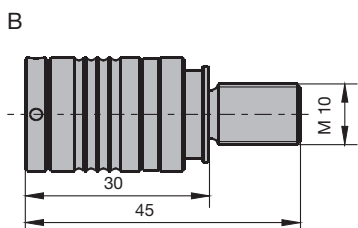
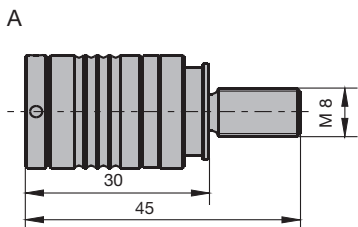
Staubabdeckung ID **115521**



Längeneinstellschraube ID **009157**

Ersatzteile:

BEZ	ABM mm	ID
Staubschutzkappe	d8/10/D18/L31,2	115521 ●
Montage-Vorrichtung	d8/10/D20/L43,2/SW17	115522 ●
Längeneinstellschraube Torx® 20	M5x17	009157 ●





Bohreradapter

Anwendung:

Zur Adaption von Dübel-, Durchgangs- und Beschlaglochbohrern auf Point-To-Point-, Durchlauf- und Stationärbohrmaschinen.

Technische Information:

Verschleißfester Werkstoff, Funktionsflächen geschliffen. Hohe Rundlaufgenauigkeit für saubere Bohrungen und lange Lebensdauer der Bohrer.

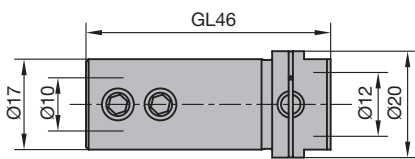
Für Durchlaufbohranlagen, Fabrikat Weeke

PM 320 0

Maschine	d mm	D mm	GL mm	ID
Homag, Weeke	10	20	46	033107 ●

Ersatzteile:

BEZ	ABM mm	ID
Schraubendreher	SW 3	005433 ●
Gewindestift	M6x4	005837 ●



Bohreradapter für Weeke



Bohreradapter

Anwendung:

Zur Adaption von Dübel-, Durchgangs- und Beschlaglochbohrern auf Point-To-Point-, Durchlauf- und Stationärbohrmaschinen.

Technische Information:

Verschleißfester Werkstoff, Funktionsflächen geschliffen. Hohe Rundlaufgenauigkeit für saubere Bohrungen und lange Lebensdauer der Bohrer.

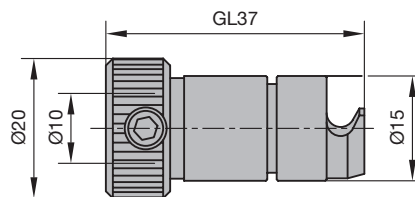
Für Bohranlagen, Fabrikat Biesse

PM 320 0

Maschine	d mm	D mm	GL mm	ID
Biesse	10	20	37	033108 ●

Ersatzteile:

BEZ	ABM mm	ID
Schraubendreher	SW 3	005433 ●
Gewindestift	M6x5	005836 ●



Bohreradapter für Biesse



Bohrer-Schnellspannfutter, Ersatzteile für früheres System

Werkzeugaufnahme für Bohrer mit Schaft 10 mm

PM 320 0 02

d	D	GL	ID	ID
mm	mm	mm	LL	RL
10	20	29	033270 ●	033271 ●

Ersatzteile:

BEZ	ABM	ID
	mm	
Schraubendreher	SW 3	005433 ●
Gewindestift	M6x5	005836 ●

Werkzeugaufnahme für Bohrer mit Schaft 8 mm

PM 320 0 01

d	D	GL	ID	ID
mm	mm	mm	LL	RL
8	15,5	29	033170 ●	033171 ●

Ersatzteile:

BEZ	ABM	ID
	mm	
Schraubendreher	SW 3	005433 ●
Gewindestift	M6x5	005836 ●



Bohrerspannfutter für Hauptspindel

Anwendung:

Spannfutter zur Aufnahme von Bohrern in der Hauptspindel von CNC-Oberfräsen und Bearbeitungszentren.

Technische Information:

Präzisionsausführung mit erhöhter Rundlaufgenauigkeit < 0,02 mm. Spezielle Spannmechanik für gesteigerte Haltekräfte gegen Durchrutschen der eingebauten Werkzeugschäfte. Stufenlos verstellbarer Spannbereich: 1-13 mm (SK 30, ISO 30, SK 40), 1-16 mm (HSK-E/-F 63). Feingewuchtete Ausführung. Spannbacken gehärtet, für erhöhte Verschleißfestigkeit. Einsetzbar für Rechts- und Linkslauf. Ausschließlich für Bohrarbeiten zu verwenden.

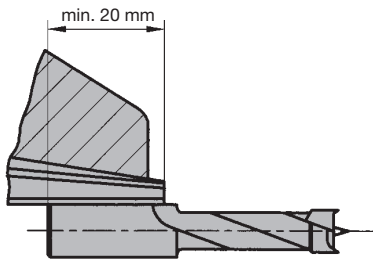
Stufenlos verstellbarer Spannbereich

PM 330 0

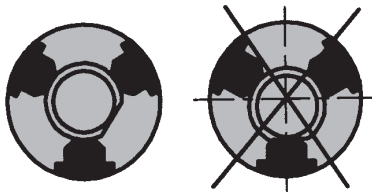
Typ	d mm	D mm	DB mm	A mm	GL mm	Gewicht kg	S mm	ID
A	1 - 13	50	50	103	174,8	1,30	SK 30	037758 □
B	1 - 13	50	50	103	174,8	1,30	SK 30	037759 □
E	1 - 13	50	63,55	87,5		1,50	SK 40	037761 ●
	1 - 16	50	63	98	129,6	1,80	HSK-E 63	037763 ●
	1 - 16	50	63	98	123	1,70	HSK-F 63	037762 ●

Bedingungen, die beim Spannen beachtet werden müssen:

- Minimale Einspannlänge $l_{\min} = 20$ mm
- Maximale Einspannlänge $l_{\max} = 29$ mm



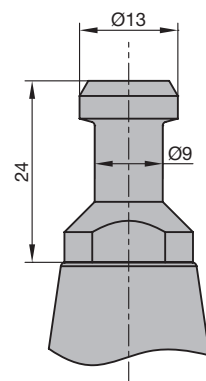
- Keine Konus-Schäfte einspannen
- Möglichst vollzylindrische Schäfte, ohne Spannfläche, Nuten oder sonstige Ausnehmungen verwenden



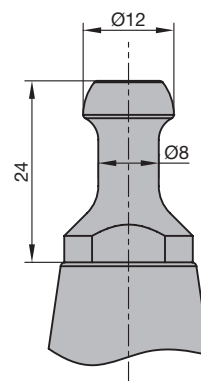
- Bei Bohrern mit Spannfläche darf die Spannfläche nicht an den Klemmbacken anliegen. Siehe Abbildung

Ersatzteile:

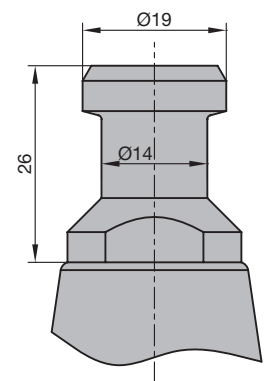
BEZ	für S mm	ABM mm	L mm	ID
Schraubendreher	SK	SW 6	100	005447 ●
Schraubendreher	HSK	SW 4	100	005503 ●



Typ: A
SK 30 Anzugbolzen
nach DIN ISO 7388

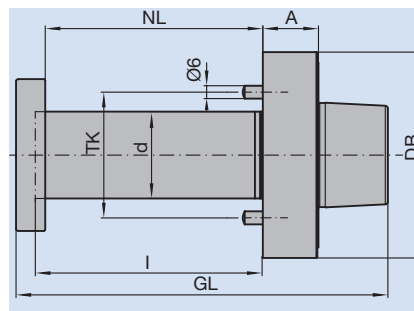


Typ: B
SK 30/ISO 30
Anzugbolzen für
HSD-Spindeln ab
Bj. 9/92



Typ: E
SK 40 Anzugbolzen
nach DIN ISO 7388

Anwendung	Spielfreie Adaption von Einzel- und Satzwerkzeugen mit Bohrung.
Maschinen	Oberfräsmaschinen mit CNC-Steuerung und Frässpindeln für automatischen Werkzeugwechsel. Durchlaufanlagen sowie Sonderfräsmaschinen mit Frässpindeln für automatischen Werkzeugwechsel.
Technische Merkmale	Hydrodehnspanndorne werden eingesetzt, um Bohrungswerkzeuge wie Messerköpfe, Fräser sowie Kreissägeblätter auf CNC-Bearbeitungszentren bzw. Durchlaufanlagen mit Werkzeugspindeln für automatischen Werkzeugwechsel einzusetzen. Hydrodehnspanndorne ermöglichen eine spielfreie Spannung der darauf eingesetzten Werkzeuge.

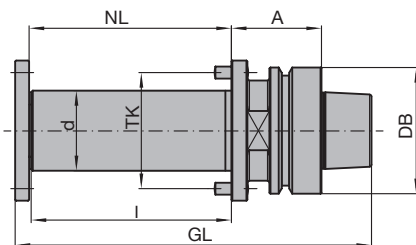


d	Fräsdorn-Ø
NL	Klemmlänge
DB	Außen-Ø Greiferrille
A	Vorbauhöhe ab Referenzpunkt (Steilkegel) bzw. Plananlage (HSK)
DTK	Teilkreis-Ø, Schrauben- bzw. Stiftbohrung

Zulässige Bohrungstoleranzen	Die Bohrungen der Werkzeuge, die auf Hydrodehnspanndornen gespannt werden sollen, müssen mindestens nachstehende Toleranzen aufweisen:
-------------------------------------	--

	Bohrungstoleranz
Werkzeuge für Adaption auf Hydrodehnspanndornen	ISO H7

Hinweise	Angaben des Maschinenherstellers für zulässiges Maximalgewicht und Durchmesser sowie maximale Werkzeugdrehzahl beachten!
-----------------	--



Hydrodehnspanndorn HSK-F 63

Hydrodehnspanndorn HSK-F 63 / HSK-E 63

Anwendung:

Zur präzisen sowie spielfreien Montage von Bohrungswerkzeugen, wie Sägen, Fräswerkzeugen, Fräswerkzeugsätzen und Messerköpfen.

Maschine:

Maschinen mit HSK-F 63 oder HSK-E 63 Schnittstelle, z.B. Profilfräsmaschinen, Fensteranlagen, CNC-Bearbeitungszentren etc.

Technische Information:

Hohlschaftkegelausführung nach DIN 69863. Spielfreie und präzise Aufnahme von Bohrungswerkzeugen durch Hydrodehnspanndorne. Axiale Spannbetätigung des geschlossenen Hydro-Systems. Verdrehungssicherung der Werkzeuge durch Stifte und Schrauben.

Hinweis: Angaben des Maschinenherstellers für zulässiges Maximalgewicht und Durchmesser sowie maximale Werkzeugdrehzahl beachten!

HSK-F / E 63, A = 45 / 90 mm

PH 160 0 04, PH 160 0 05

d	l	NL	A	GL	DB	TK	Gewicht	S	ID
mm	mm	mm	mm	mm	mm	mm	kg	mm	
40	100	101	45	178	63	58	2,18	HSK-F 63	663811
40	140	141	45	218	63	58	2,67	HSK-F 63	663812
40	190	191	45	268	63	58	3,05	HSK-F 63	663813 ●
40	190	191	90	313	63	58	4,41	HSK-F 63	663814
40	190	191	45	275	63	58	3,2	HSK-E 63	663815
40	190	191	90	320	63	58	4,5	HSK-E 63	663816

Hydrodehnspanndorn HSK-F 63 mod.

Anwendung:

Hydrodehnspanndorn zur präzisen sowie spielfreien Montage von Bohrungswerkzeugen wie Kreissägen, Fräswerkzeugen, Fräswerkzeugsätzen und Messerköpfen für hohe Rund- und Planlaufgenauigkeit.

Maschine:

Maschinen mit HSK-F 63 Schnittstelle, z.B. Durchlaufanlagen zur Fußbodenherstellung, Kantenanleimmaschinen, Doppelendprofiler, Profilfräsmaschinen etc.

Technische Information:

Geschlossenes Hydraulik-Spannsystem mit wartungsfreier Druckkolbenmechanik. Bedienerfreundliche axiale Betätigung der Hydro-Spannschraube. Spielfreie und präzise Aufnahme von Bohrungswerkzeugen und Verstellereinheiten durch Hydrodehnspanndorn. Für Rechts- und Linkslauf geeignet. Drehzahl n_{max} 12000 min⁻¹.

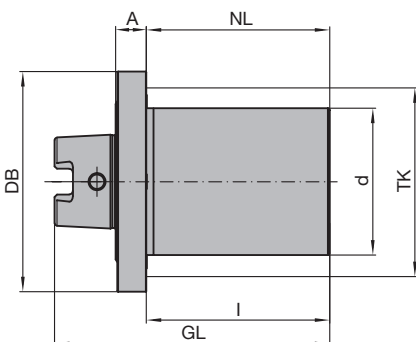
Hinweis: Maximale zulässige Drehzahl der montierten Werkzeuge beachten!

HSK-F 63 mod. für Werkzeuge mit Bohrung 60 mm, A = 12,5 mm

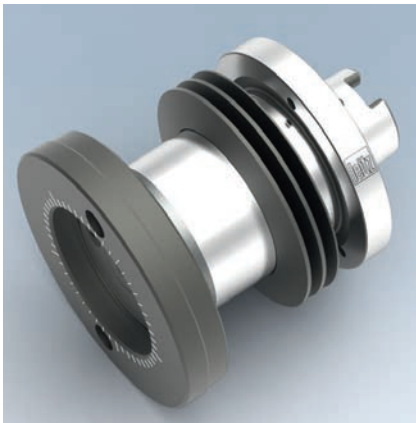
PH 160 0 02

Maschine	d	l	NL	GL	DB	TK	Gewicht	ID
	mm	mm	mm	mm	mm	mm	kg	
Homag	60	75	75	112,5	63	75	2,25	663804

Passende Zwischenringe finden Sie in Kapitel Messer und Ersatzteile.



Hydrodehnspanndorn HSK-F 63 mod.
PH 160 0 02



Hydrodehnspanndorn HSK-F 63 mod. mit stufenloser Feinverstellung

Anwendung:

Hydrodehnspanndorn zur präzisen sowie spielfreien Montage von Bohrungs-
werkzeugen wie Kreissäge-, Fräser- und Messerkopfsätzen für hohe Rund- und
Planlaufgenauigkeit. Ausführung mit Feingewinde zur stufenlosen Feinverstellung von
mehnteiligen Werkzeugsätzen auf dem Hydrodehnspanndorn.

Maschine:

Maschinen mit HSK-F 63 Schnittstelle, z.B. Durchlaufanlagen zur Fußboden-
herstellung, Kantenanleimmaschinen, Doppelendprofiler, Profilfräsmaschinen etc.

Technische Information:

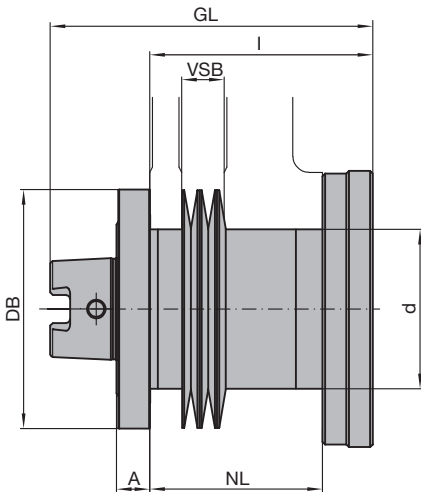
Geschlossenes Hydraulik-Spannsystem mit wartungsfreier Druckkolbenmechanik.
Bedienerfreundliche axiale Betätigung der Hydro-Spannschraube. Spielfreie und
präzise Aufnahme von Bohrungs Werkzeugen und Verstelleinheiten durch Hydro-
dehnspanndorn. Für Rechts- und Linkslauf geeignet. Drehzahl n_{max} 12000 min⁻¹.

Hinweis: Maximale zulässige Drehzahl der montierten Werkzeuge beachten!

HSK-F 63 mod. für Werkzeuge mit Bohrung 60 mm, A = 12,5 mm

PH 160 0 03

Maschine	d	l	NL	VSB	GL	DB	TK	Gewicht	ID
	mm	mm	mm		mm	mm	mm	kg	
Homag	60	75	42 - 52	10	116,5	63	75	2,8	663803 ●



Hydrodehnspanndorn HSK-F 63 mod.
mit stufenloser Feinverstellung
PH 160 0 03



Hydrodehnspanndorn HSK 85 WS

Anwendung:

Zur präzisen sowie spielfreien Montage von Bohrungswerkzeugen, wie Sägen, Fräswerkzeugen, Fräswerkzeugsätzen und Messerköpfen.

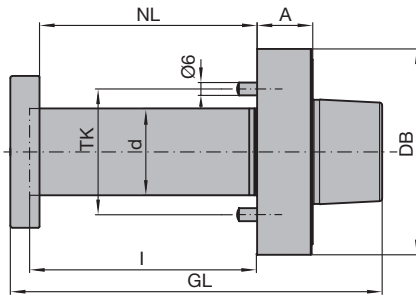
Maschine:

Maschinen mit HSK 85 WS Schnittstelle, z.B. Profilfräsmaschinen, Fensteranlagen etc.

Technische Information:

Spielfreie und präzise Aufnahme von Bohrungswerkzeugen durch Hydrodehnspanndorne. Radiale Spannbetätigung des geschlossenen Hydro-Systems. Einfaches und sicheres Handling durch die optional montierbaren Heberinge.

Hinweis: Angaben des Maschinenherstellers für zulässiges Maximalgewicht und Durchmesser sowie maximale Werkzeugdrehzahl beachten!



HSK 85 WS, A = 26 mm

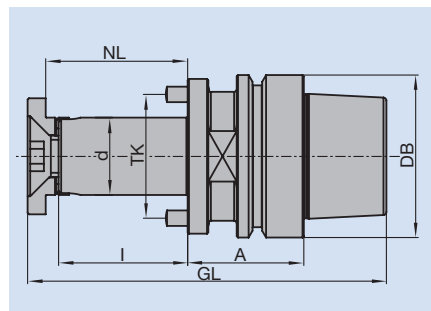
PH 160 0 01

Maschine	d	l	NL	GL	DB	TK	Gewicht	ID
	mm	mm	mm	mm	mm	mm	kg	
Weinig	40	105,5	100	171,5	85	58	2,9	663800 ●
Weinig	40	175,5	170	265,5	85	58	3,8	663802 ●

Passende Zwischenringe finden Sie in Kapitel Messer und Ersatzteile.

Hydrodehnspanndorn HSK 85 WS - PH 160 0 01

Anwendung	Adaption von Einzel- und Satzwerkzeugen mit Bohrung.
Maschinen	Oberfräsmaschinen mit CNC-Steuerung und Frässpindeln für automatischen Werkzeugwechsel. Durchlaufanlagen sowie Sonderfräsmaschinen mit Frässpindeln für automatischen Werkzeugwechsel.
Technische Merkmale	Fräsdorne werden eingesetzt, um Bohrungswerkzeuge wie Messerköpfe, Fräser sowie Kreissägeblätter auf CNC-Bearbeitungszentren bzw. Durchlaufanlagen mit Werkzeugspindeln für automatischen Werkzeugwechsel einzusetzen. Die Klemmlänge der Fräsdorne kann an den jeweiligen Einsatzzweck bzw. an das zu spannende Werkzeug angepasst werden.



d	Fräsdorn-Ø
I	Klemmlänge
DB	Außen-Ø Greiferrille
A	Vorbaulänge ab Referenzpunkt (Steilkegel) bzw. Plananlage (HSK)
DTK	Teilkreis-Ø, Schrauben- bzw. Stiftbohrung

Zulässige Bohrungstoleranzen	Die Bohrungen der Werkzeuge, die auf Fräsdornen gespannt werden sollen, müssen mindestens nachstehende Toleranzen aufweisen:
	Bohrungstoleranz
Werkzeuge für Adaption auf Fräsdornen	ISO H7

Hinweise	Angaben des Maschinenherstellers für zulässiges Maximalgewicht und Durchmesser sowie maximale Werkzeugdrehzahl beachten!
-----------------	--



Fräsdorn mit zylindrischem Schaft

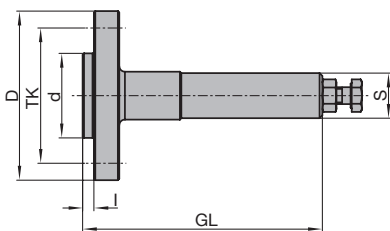
Anwendung:

Fräsdorn zur Aufnahme von Bohrungswerkzeugen einzeln oder als Werkzeugsatz.

Technische Information:

Ausführung mit zylindrischem Schaft. Kurze Ausführung für Nutfräser und Kreissägeblätter bis Nabenbreite NB = 10 mm. Lange Ausführung für ein- oder mehrteilige Werkzeuge/Werkzeugsätze. Verdrehsicherung der Werkzeuge durch Verschraubung und Versteifung. Fräsdorne in feingewuchteter Ausführung. Bei Verwendung der Spannscheiben mit Verdrehsicherung sind Ausfräsungen am Fräsdorn erforderlich.

Hinweis: Maximal zulässige Drehzahl n_{max} richtet sich nach den jeweils montierten Werkzeugen. Angaben der Maschinenhersteller für zulässiges Maximalgewicht und Durchmesser sind zu beachten!



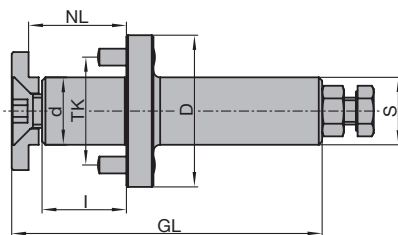
Fräsdorn, kurze Ausführung

Kurze Ausführung

TI 501 0 04

d	l	D	GL	TK	S	ID
mm	mm	mm	mm	mm	mm	
30	4	60	85	48	16x50	041429 ●
30	4	59	102	48	20x50	041368 ●
30	4	59	102	48	25x60	041367 ●
30	4	59	127	48	25x60	042980 ●

Komplett mit vier Senkkopfschrauben M6x16. Maximaler Durchmesser für Kreissägeblätter = 250 mm.



Fräsdorn, lange Ausführung

Lange Ausführung

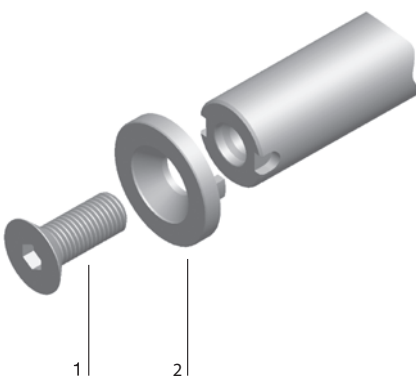
TI 501 0 03

d	l	NL	D	GL	TK	S	ID
mm	mm	mm	mm	mm	mm	mm	
20	25	29	50	92	32	20x50	042982 □
20	40	44	50	107	32	20x50	042983 □
20	55	59	50	122	32	20x50	042984 ●
20	40	44	50	116	32	25x60	041124 ●
20	55	59	50	131	32	25x60	041125 ●
20	70	74	50	146	32	25x60	041126 ●
30	25	30	59	95	48	20x50	042985 □
30	40	45	59	110	48	20x50	042986 ●
30	25	30	59	105	48	25x60	041127 □
30	40	45	59	120	48	25x60	041128 ●

Verkaufseinheit bestehend aus Fräsdorn, Spannschraube und Spannscheibe (flache Ausführung), ohne Zwischenringe.

Ersatzteile:

BEZ	ABM	für d	ID
	mm	mm	
Spannscheibe mit Verdrehsicherung,	20/35x13x10,5	20	006768 ●
Spannschraube M10			
Spannscheibe mit Verdrehsicherung,	30/45x15x16,5	30	006769 ●
Spannschraube M16			



1 Spannschraube
2 Spannscheibe mit Verdrehsicherung

Passende Zwischenringe finden Sie in Kapitel Messer und Ersatzteile.



Fräsdorn mit Steilkegel SK 30 / SK 40

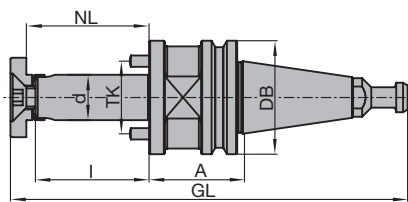
Anwendung:

Fräsdorn zur Aufnahme von Bohrungswerkzeugen einzeln oder als Werkzeugsatz.

Technische Information:

Steilkegelausführung nach DIN ISO 7388, ohne Nuten und Kerbe. Kurze Ausführung, dadurch besonders für schwingungsarmes Fräsen geeignet. Verdrehsicherung der Werkzeuge durch Verschraubung und Verstiftung. Fräsdorne in feingewuchteter Ausführung. Bei Verwendung der Spannscheiben mit Verdrehsicherung sind Ausfräsungen am Fräsdorn erforderlich. Passende Montagevorrichtung VN 799 0 siehe Kapitel Messer und Ersatzteile.

Hinweis: Angaben der Maschinenhersteller für zulässiges Maximalgewicht und Durchmesser sind zu beachten!

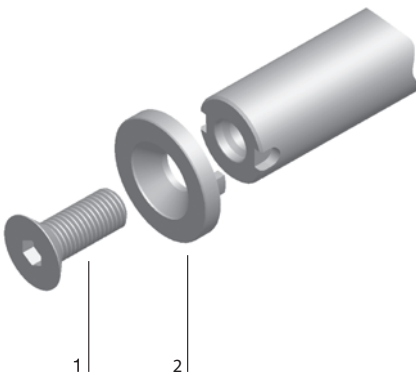


Fräsdorn SK 30/SK 40

SK 30, A = 42 mm

TI 501 0 01

Typ	d mm	l mm	NL mm	GL mm	DB mm	TK mm	Gewicht kg	ID
A	20	70	74	194,8	50	32	1	041137 <input type="checkbox"/>
A	30	80	85	205,8	50	48	1,3	042814 <input type="checkbox"/>
B	20	70	74	194,8	50	32	1	041370 <input type="checkbox"/>
B	30	80	85	205,8	50	48	1,3	041373 <input type="checkbox"/>
C	20	70	74	194,8	50	32	1	042832 <input type="checkbox"/>
C	30	80	85	205,8	50	48	1,3	042836 <input type="checkbox"/>



1 Spannschraube
2 Spannscheibe mit Verdrehsicherung

SK 40, A = 42 mm

TI 501 0 01

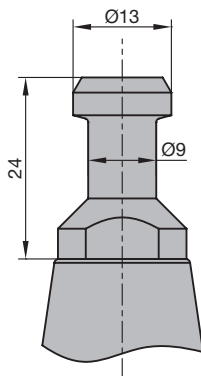
Typ	d mm	l mm	NL mm	GL mm	DB mm	TK mm	Gewicht kg	ID
E	30	80	85	228,5	63,55	48	1,8	042815 <input type="checkbox"/>

Verkaufseinheit bestehend aus Fräsdorn mit Anzugsbolzen, Spannschraube und Spannscheibe (flache Ausführung), ohne Zwischenringe.

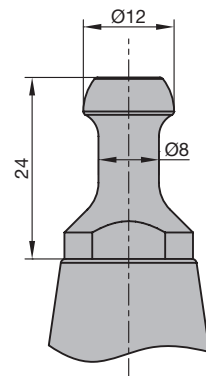
Ersatzteile:

BEZ	ABM mm	für d mm	ID
Spannscheibe mit Verdrehsicherung, Spannschraube M10	20/35x13x10,5	20	006768 ●
Spannscheibe mit Verdrehsicherung, Spannschraube M16	30/45x15x16,5	30	006769 ●
Anzugsbolzen mit Datenchip Balluff	SK 40, 511 Bytes		081601 ●

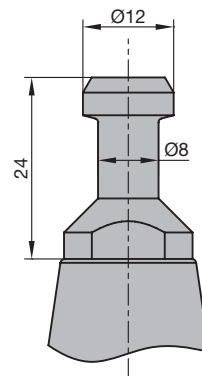
Passende Zwischenringe finden Sie in Kapitel Messer und Ersatzteile.



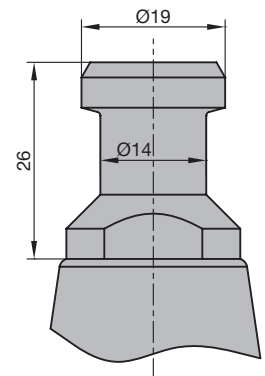
Typ: A
SK 30 Anzugsbolzen
nach DIN ISO 7388



Typ: B
SK 30/ISO 30
Anzugsbolzen für
HSD-Spindeln ab
Bj. 9/92



Typ: C
SK 30/ISO 30
Anzugsbolzen Biesse
bis Bj. 9/92



Typ: E
SK 40 Anzugsbolzen
nach DIN ISO 7388



Fräsdorn mit Steilkegel SK 30 / SK 40

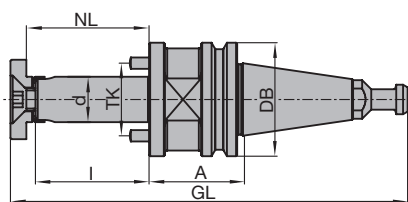
Anwendung:

Fräsdorn zur Aufnahme von Bohrungswerkzeugen einzeln oder als Werkzeugsatz.

Technische Information:

Steilkegelausführung nach DIN ISO 7388, ohne Nuten und Kerbe. A-Maß 63 mm für verlängerte Aufspannung in der Maschine. Verdrehsicherung der Werkzeuge durch Verschraubung und Versteifung. Fräsdorne in feingewuchteter Ausführung. Bei Verwendung der Spannscheiben mit Verdrehsicherung sind Ausfräsungen am Fräsdorn erforderlich. Passende Montagevorrichtung VN 799 0 siehe Kapitel Messer und Ersatzteile.

Hinweis: Angaben der Maschinenhersteller für zulässiges Maximalgewicht und Durchmesser sind zu beachten!



SK 30, A = 63 mm

TI 501 0 01

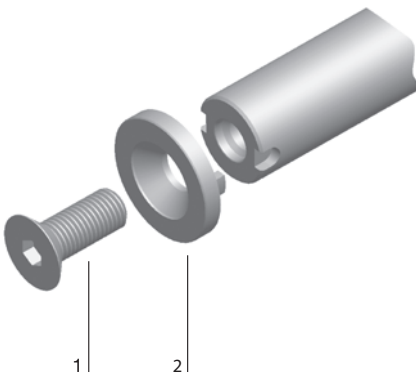
Typ	d	l	NL	GL	DB	TK	Gewicht	ID
	mm	mm	mm	mm	mm	mm	kg	
A	20	70	74	215,8	50	32	1,3	042818 □
A	30	80	85	226,8	50	48	1,6	042822 □

SK 40, A = 63 mm

TI 501 0 01

Typ	d	l	NL	GL	DB	TK	Gewicht	ID
	mm	mm	mm	mm	mm	mm	kg	
E	30	80	85	249,5	63,55	48	2,2	042829 □

Fräsdorn SK 30/SK 40



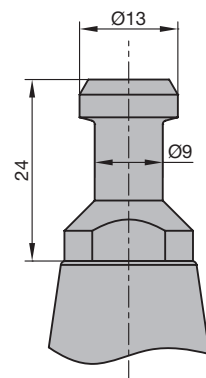
1 Spannschraube
2 Spannscheibe mit Verdrehsicherung

Verkaufseinheit bestehend aus Fräsdorn mit Anzugsbolzen, Spannschraube und Spannscheibe (flache Ausführung), ohne Zwischenringe.

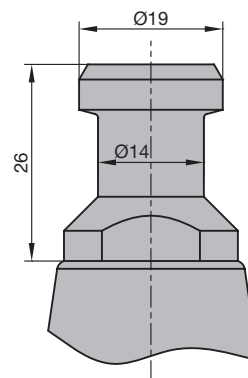
Ersatzteile:

BEZ	ABM	für d	ID
	mm	mm	
Spannscheibe mit Verdrehsicherung,	20/35x13x10,5	20	006768 ●
Spannschraube M10			
Spannscheibe mit Verdrehsicherung,	30/45x15x16,5	30	006769 ●
Spannschraube M16			
Anzugsbolzen mit Datenchip Balluff	SK 40, 511 Bytes		081601 ●

Passende Zwischenringe finden Sie in Kapitel Messer und Ersatzteile.



Typ: A
SK 30 Anzugbolzen
nach DIN ISO 7388



Typ: E
SK 40 Anzugbolzen
nach DIN ISO 7388



Fräsdorn mit Holschaftkegel HSK-E 63

Anwendung:

Fräsdorn zur Aufnahme von Bohrungswerkzeugen einzeln oder als Werkzeugsatz.

Technische Information:

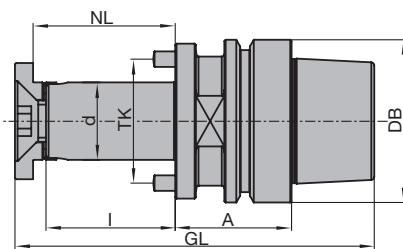
Holschaftkegelausführung nach DIN 69893. Verdrehsicherung der Werkzeuge durch Verschraubung und Verstiftung. Fräsdorne in feingewuchteter Ausführung. Spannscheiben mit Verdrehsicherung. Passende Montagevorrichtung VN 799 0 siehe Kapitel Messer und Ersatzteile.

Hinweis: Angaben der Maschinenhersteller für zulässiges Maximalgewicht und Durchmesser sind zu beachten!

HSK-E 63, DIN 69893, A = 45 mm

TI 501 0 07

d	l	NL	GL	DB	TK	Gewicht	ID
mm	mm	mm	mm	mm	mm	kg	
20	70	75	159	63	32	1,2	039801 ●
30	80	85	169	63	48	1,6	039805 ●
30	140	145	229	63	48	1,9	663071 ●
35	192	197	281	63	52	2,6	039806 ●



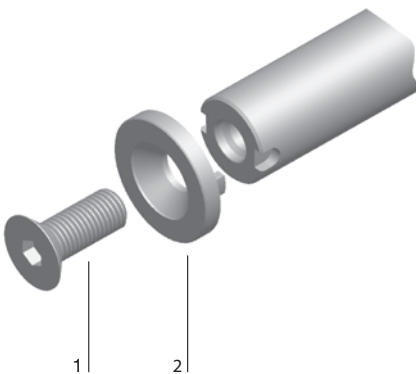
Fräsdorn HSK-E 63

Verkaufseinheit bestehend aus Fräsdorn, Spannschraube und Spannscheibe mit Verdrehsicherung, ohne Zwischenringe.

Ersatzteile:

BEZ	ABM	für d	ID
	mm	mm	
Spannscheibe mit Verdrehsicherung,	20/35x13x10,5	20	006768 ●
Spannschraube M10			
Spannscheibe mit Verdrehsicherung,	30/45x15x16,5	30	006769 ●
Spannschraube M16			
Spannscheibe mit Verdrehsicherung,	35/50x15x16,5	35	006770 ●
Spannschraube M16			
Speicherchip Balluff	511 Bytes		081309 ●
Speicherchip Balluff	2047 Bytes		081330 □

Passende Zwischenringe finden Sie in Kapitel Messer und Ersatzteile.



1 Spannschraube
2 Spannscheibe mit Verdrehsicherung



Fräsdorn mit Holschaftkegel HSK-F 63

Anwendung:

Fräsdorn zur Aufnahme von Bohrungswerkzeugen einzeln oder als Werkzeugsatz.

Technische Information:

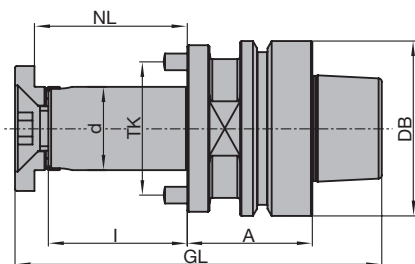
Holschaftkegelausführung nach DIN 69893. Verdrehsicherung der Werkzeuge durch Verschraubung und Verstiftung. Fräsdorne in feingewuchteter Ausführung. Spannscheiben mit Verdrehsicherung. Passende Montagevorrichtung VN 799 0 siehe Kapitel Messer und Ersatzteile.

Hinweis: Für schwingungsarmes Fräsen kurze Ausführung bevorzugt einsetzen. Angaben der Maschinenhersteller für zulässiges Maximalgewicht und Durchmesser sind zu beachten!

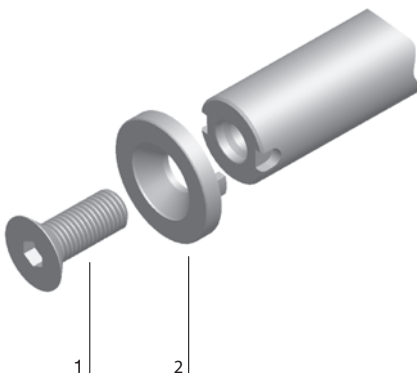
HSK-F 63, DIN 69893, A = 45 mm

TI 501 0 07

d	l	NL	GL	DB	TK	Gewicht	ID
mm	mm	mm	mm	mm	mm	kg	
20	70	75	152	63	32	1,2	042987 ●
30	80	85	162	63	48	1,6	042988 ●
30	140	145	222	63	48	1,9	041426 ●
35	192	197	274	63	52	2,6	041425 ●



Fräsdorn HSK-F 63



- 1 Spannschraube
2 Spannscheibe mit Verdrehsicherung

HSK-F 63, DIN 69893, A = 80 mm

TI 501 0 07

d	l	NL	GL	DB	TK	Gewicht	ID
mm	mm	mm	mm	mm	mm	kg	
20	70	75	187	63	32	1,7	042847 ●
30	80	85	197	63	48	2,1	042951 ●
30	120	125	237	63	48	2,4	041427 ●

HSK-F 63, DIN 69893, A = 90 mm

TI 501 0 07

d	l	NL	GL	DB	TK	Gewicht	ID
mm	mm	mm	mm	mm	mm	kg	
35	170	175	297	63	52	3,2	041428 ●

Verkaufseinheit bestehend aus Fräsdorn, Spannschraube und Spannscheibe mit Verdrehsicherung, ohne Zwischenringe.

Ersatzteile:

BEZ	ABM	für d	ID
	mm	mm	
Spannscheibe mit Verdrehsicherung,	20/35x13x10,5	20	006768 ●
Spannschraube M10			
Spannscheibe mit Verdrehsicherung,	30/45x15x16,5	30	006769 ●
Spannschraube M16			
Spannscheibe mit Verdrehsicherung,	35/50x15x16,5	35	006770 ●
Spannschraube M16			
Speicherchip Balluff	511 Bytes		081309 ●
Speicherchip Balluff	2047 Bytes		081330 □

Passende Zwischenringe finden Sie in Kapitel Messer und Ersatzteile.



Fräsdorn mit Hohlchaftkegel HSK-F 63 mod.

Anwendung:

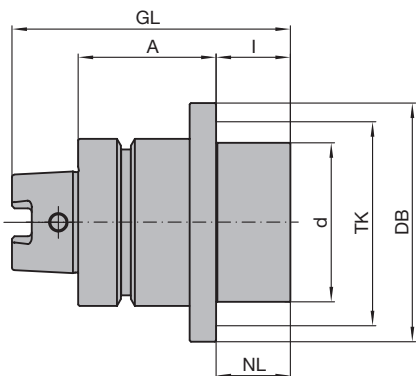
Fräsdorne zur Aufnahme von Bohrungswerkzeugen einzeln oder als Werkzeugsatz. Zum präzisen Spannen in der Maschinenspindel und schnellen Werkzeugwechsel, hauptsächlich auf Homag Durchlaufmaschinen mit entsprechender Motorenspindel.

Maschine:

Doppelendprofiler, Fußbodenanlagen, Kantenbearbeitungsmaschinen etc.

Technische Information:

Feingewuchtete Fräsdorne mit Hohlchaftkegel Ausführung nach DIN 69893 HSK-F 63 modifiziert. Präzise Werkzeugspannung für hohe Plan- und Rundlaufgenauigkeit. Spannschrauben und Deckring sind Teil des Fräsdornes, falls erforderlich.



HSK-F 63 mod., A = 12,5 mm und 52 mm

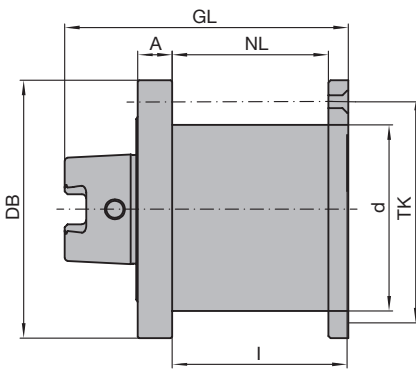
TB 300 0

Maschine	d	I	NL	A	GL	DB	TK	Gewicht	ID
	mm	mm	mm	mm	mm	mm	mm	kg	
Homag	60	28	28	52	105	63	75	2,1	663052 ●
Homag	60	59,5	54,5	12,5	99	63	75	2,2	663053 ●

Ersatzteile:

BEZ	ABM	ID
	mm	
Zylinderschraube mit ISK	M6x30	005928 ●
Zylinderschraube mit ISK	M6x65	005935 ●
Schraubendreher	SW 5	005452 ●

Fräsdorn HSK-F 63 mod. ID **663052** mit Flanschbund mit Befestigungsgewinde



Fräsdorn HSK-F 63 mod. ID **663053** mit Flanschbund mit Befestigungsgewinde



Fräsdorn mit Holschaftkegel HSK 85 WS

Anwendung:

Zur Montage von Sägen, Fräsworkzeugen, Fräsworkzeugsätzen und Messerköpfen.

Maschine:

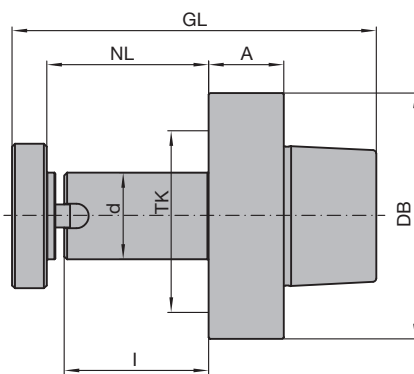
Maschinen mit HSK 85 WS Schnittstelle, z.B. Profilfräsmaschinen, Fensteranlagen etc.

Technische Information:

Einfaches und sicheres Handling durch die optional montierbaren Heberinge.

HSK 85 WS, A = 26 mm, für Weinig Powermat; ohne Verdrehsicherung

TI 501 0 14



Fräsdorn HSK 85 WS mit Spannscheibe und Verdrehsicherung

Maschine	d	l	NL	GL	DB	TK	Gewicht	ID
	mm	mm	mm	mm	mm	mm	kg	
Weinig	30	50	55	125	85	48	1,7	663101 ●
Weinig	30	80	85	155	85	48	1,9	663102 ●
Weinig	30	105	110	180	85	48	2,0	663103 ●
Weinig	40	80	85	155	85		2,3	663075 ●
Weinig	40	100	105	175	85		2,5	663083 □
Weinig	40	130	135	205	85		2,8	663077 ●
Weinig	40	145	150	220	85		3,0	663084 □
Weinig	40	165	170	240	85		3,3	663078 ●
Weinig	40	205	210	280	85		3,6	663085 □
Weinig	40	235	240	310	85		4,2	663079 ●
Weinig	50	80	85	155	85		2,9	663076 ●
Weinig	50	100	105	175	85		3,2	663086 □
Weinig	50	130	135	205	85		3,7	663080 ●
Weinig	50	145	150	220	85		3,9	663087 □
Weinig	50	165	170	240	85		4,7	663081 ●
Weinig	50	205	210	280	85		4,8	663088 □
Weinig	50	235	240	310	85		5,3	663082 ●

Ersatzteile:

BEZ	ABM	für d	ID
	mm	mm	
Spannscheibe mit Verdrehsicherung	50/20	30	008376 ●
Spannscheibe mit Verdrehsicherung	60/20	40	008368 ●
Spannscheibe mit Verdrehsicherung	70/20	50	008369 ●
Zylinderschraube mit ISK	M8x20	40/50	114048 ●



Fräsdorn mit Hohlschaftkegel HSK 85 WS

Anwendung:

Zur Montage von Sägen, Fräswerkzeugen, Fräswerkzeugsätzen und Messerköpfen.

Maschine:

Maschinen mit HSK 85 WS Schnittstelle, z.B. Profilfräsmaschinen, Fensteranlagen etc.

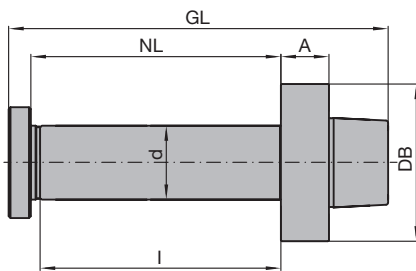
Technische Information:

Einfaches und sicheres Handling durch die optional montierbaren Heberinge.

HSK 85 WS, A = 26 mm, für Weinig Powermat; mit zwei Verdrehsicherungsnuten im HSK

TI 501 0 16

Maschine	d	l	NL	GL	DB	Gewicht	ID
	mm	mm	mm	mm	mm	kg	
Weinig	40	165	170	240	85	3,2	663104 □
Weinig	40	235	240	310	85	3,9	663105 □
Weinig	60	105,5	100	176	85	4,2	663106 ●



Ersatzteile:

BEZ	ABM	für d	ID
	mm	mm	
Spannscheibe mit Verdrehsicherung	60/20	40	008370 ●
Spannscheibe mit Verdrehsicherung	90/18	60	008379 ●
Zylinderschraube mit ISK	M8x20	40/60	114048 ●

Fräsdorn HSK 85 WS mit Spannscheibe und Verdrehsicherungsnut im HSK



Fräsdorn mit Hohlschaftkegel HSK 85

Anwendung:

Zur Montage von Sägen, Fräswerkzeugen, Fräswerkzeugsätzen und Messerköpfen.

Maschine:

Maschinen mit HSK 85 Schnittstelle, z.B. Profilfräsmaschinen, Fensteranlagen etc.

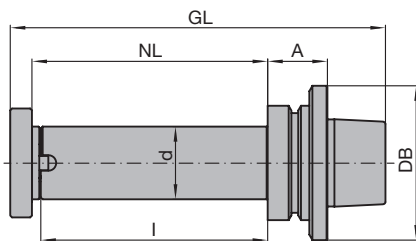
Technische Information:

Einfaches und sicheres Handling durch die optional montierbaren Heberinge.

HSK 85, A = 33 mm und A = 26 mm, für SCM

TI 501 0 14

Maschine	d	l	NL	GL	DB	Gewicht	ID
	mm	mm	mm	mm	mm	kg	
SCM	40	125	130	207	85	2,6	663061 ●
SCM	50	325	320	413	85	7,3	663055 ●



Ersatzteile:

BEZ	ABM	für d	ID
	mm	mm	
Spannscheibe mit Verdrehsicherung	60/20	40	008368 ●
Spannscheibe mit Verdrehsicherung	70/20	50	008375 ●
Zylinderschraube mit ISK	M8x20	40	114048 ●
Zylinderschraube mit ISK	M8x35	50	006524 ●

Fräsdorn HSK 85 - TI 501 0 14



Blinddorn HSK 85 WS

Anwendung:

Schutzabdeckung nicht aktiver Spindelaufnahmen.

Maschine:

Maschinen mit HSK 85 WS Schnittstelle, z.B. Profilfräsmaschinen, Fensteranlagen etc.

Blinddorn für Weinig Powermat

TI 501 0 14

Maschine	ID
Weinig	663044 ●



Hebering, HSK 85 WS

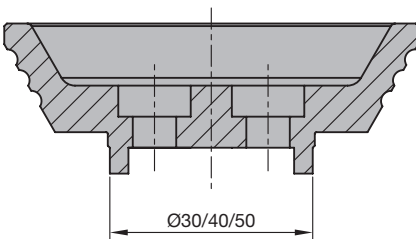
Anwendung:

Optional auf die Dorne montierbare Heberinge für ein einfaches und sicheres Werkzeughandling.

Hebering für HSK 85 WS Dorne

TK 540 0

Maschine	BEZ	ABM mm	TK mm	ID
Weinig	Hebering	für d=30 mit Verdrehsicherung	18	008378 ●
Weinig	Hebering	für d=40 mit Verdrehsicherung	25	008365 ●
Weinig	Hebering	für d=50 mit Verdrehsicherung	32	008366 ●



ID 008378/ 008365 / 008366

7. Spannsysteme

7.4 Spanndorne 7.4.3 Aufnahmen für Kreissägeblätter

Anwendung	Aufspannen und Adaptieren von Kreissägeblättern.
Maschinen	Oberfräsmaschinen mit CNC-Steuerung und Frässpindeln für automatischen Werkzeugwechsel. Sonderfräsmaschinen mit Frässpindeln für automatischen Werkzeugwechsel.

Technische Merkmale	<p>Aufnahmen für Kreissägeblätter werden eingesetzt, um Kreissägeblätter auf CNC-Bearbeitungszentren bzw. Durchlaufanlagen mit Werkzeugspindeln für automatischen Werkzeugwechsel einzusetzen.</p> <ul style="list-style-type: none"> - Ausführung ohne Gegenflansch besonders für tiefe Gehrungs- und Schifterschnitte auf 5-Achs-Oberfräsmaschinen geeignet. - Ausführung mit Gegenflansch für präzise Schnitte bei universeller Verwendung. - Universalausführung für besonders variable Verwendung auf allen Fräsdornen mit Spanndorndurchmesser $d = 30$ mm geeignet.
----------------------------	--



Sägenaufnahme mit Schnittstelle HSK-F 63.

Zulässige Bohrungstoleranzen	Kreissägeblätter zur Aufspannung auf den Sägeblattaufnahmen müssen mindestens nachstehende Bohrungstoleranzen aufweisen:
-------------------------------------	--

	Bohrungstoleranz
Kreissägeblätter für Adaption auf Sägeblattaufnahmen	ISO H7



Werkzeugaufnahme für Kreissägeblätter für CNC-Aggregate

Anwendung:

Werkzeugaufnahme mit Flansch zur Adaption von Kreissägeblättern.

Technische Information:

Steilkegelausführung für Flex 5+ Aggregate (Homag Group) sowie 5-motion-Plus Aggregate (Felder Format-4). Das Kreissägeblatt wird mittels 8 Senkschrauben M5 am Flansch befestigt. Maximaler Sägeblattdurchmesser 220 mm (Begrenzung durch das Aggregat). Die maximale Schnittbreite des Sägeblattes ist auf 6 mm begrenzt. Werkzeugaufnahme feingewuchtet.

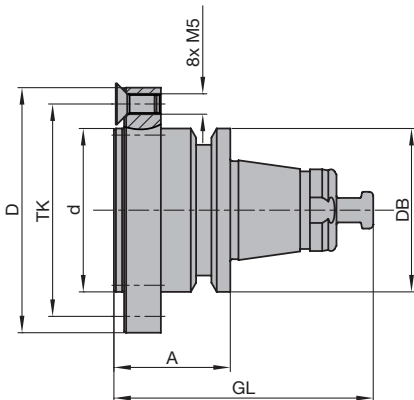
Sägeblattaufnahme

TI 501 0

Maschine	d	l	NL	A	GL	DB	TK	Gewicht	ID
	mm	mm	mm	mm	mm	mm	mm	kg	
Felder Format-4,	40	2,5	2,5	23,5	62,5	40	52	0,4	663074 ●
Homag Group			- 4						

Ersatzteile:

BEZ	ABM	ID
	mm	
Senkschraube Torx® 20	M5x12	006247 ●
Schraubendreher, Torx®	Torx® 20	117511 ●



Sägeblattaufnahme



Werkzeugaufnahme für Kreissägeblätter

Anwendung:

Spannflansch zur Aufnahme von Kreissägeblättern.

Technische Information:

Wahlweise Montage des Kreissägeblattes plan mittels Senkschrauben oder mit beiliegendem Gegenflansch. Montage mit Gegenflansch wird bevorzugt für erhöhte Stabilität und Planlaufgenauigkeit bei Präzisionsschnitten. Verwendung ohne Gegenflansch wird bevorzugt für den Einsatz bei Gehrungs- und Schifterschnitten. Maximaler Sägeblattdurchmesser 350 mm (450 mm mit Gegenflansch).

HSK-F 63, DIN 69893

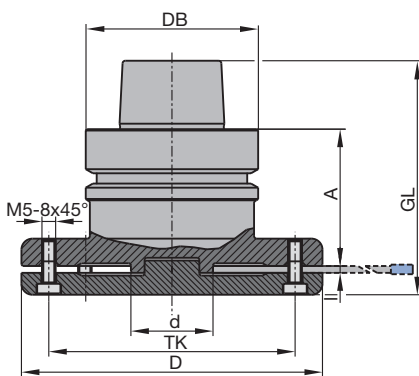
TI 501 0 07

Maschine	d	l	NL	A	GL	DB	TK	Gewicht	ID
	mm	mm	mm	mm	mm	mm	mm	kg	
Homag	30	2,5	2,5 - 3,5	40	75,5	63	90	2,0	663094 ●
	30	2,5	2,5 - 3,5	50	85,5	63	90	2,2	663093 ●
SCM	30	2,5	2,5 - 3,5	60	95,5	63	90	2,5	663109 ●

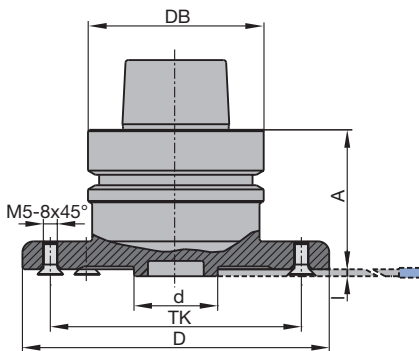
Verkaufseinheit bestehend aus HSK-Flansch mit Senkschrauben sowie Gegenflansch mit Zylinderkopfschrauben.

Ersatzteile:

BEZ	ABM	ID
	mm	
Zylinderschraube mit ISK	M5x12	006414 ●
Senkschraube Torx® 20	M5x8,5	007808 ●
Schraubendreher	SW 4, L 71	005468 ●
Schraubendreher, Torx®	Torx® 20	117511 ●



Spannvariante mit Gegenflansch



Spannvariante mit plan montiertem Sägeblatt



Universalflansch für Kreissägeblätter

Anwendung:

Zur Adaption von Kreissägeblätter auf Fräsdornen.

Technische Information:

Sägeblattflansch wird mittels Spannschrauben und Sicherungsstiften auf Fräsdornen mit Dorndurchmesser $d = 30$ mm montiert. Die Länge und das A-Maß sind unter Zuhilfenahme von Zwischenringen flexibel definierbar. Maximaler Sägeblattdurchmesser 350 mm.

Flanschaufnahme

TR 810 0

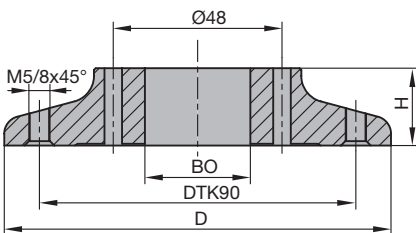
Maschine	D mm	H mm	BO mm	NL mm	TK mm	Gewicht kg	ID
Universal	110	22	30	2 - 3,5	90	0,9	066752 ●

Ersatzteile:

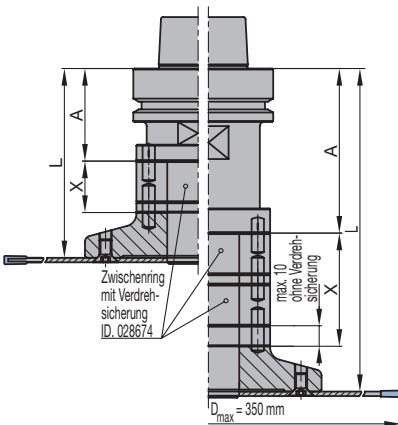
BEZ	ABM mm	ID
Senkschraube Torx® 20	M5x12	006247 ●
Schraubendreher, Torx®	Torx® 20	117511 ●
Zwischenring mit zylindrischen Stiften	60x20x30	028674 ●

Passende Zwischenringe finden Sie in Kapitel Messer und Ersatzteile.

Ermittlung der Aufspannlänge L in Abhängigkeit der Zwischenringdicke X und des Maßes A vom jeweils verwendeten Fräsdorn:

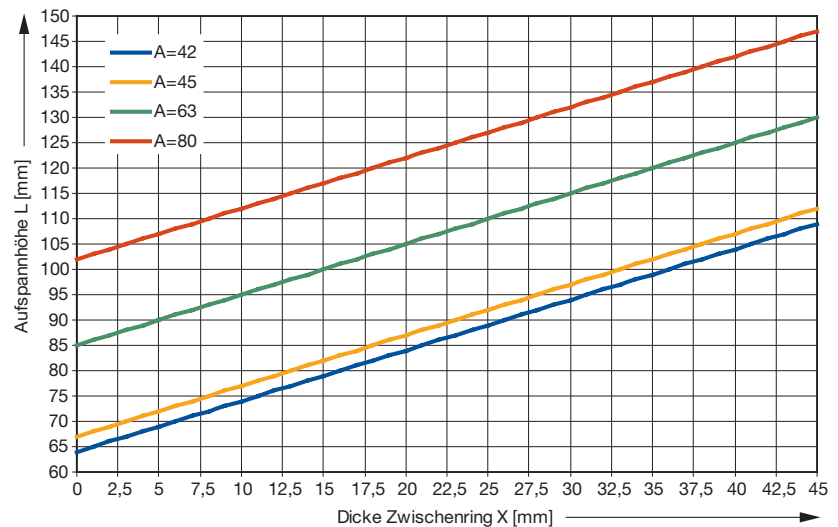


Flanschaufnahme TR 810 0



Hinweis:

Variable Aufspannlänge durch Kombination von Zwischenringen ohne Stifte und Zwischenringen mit Stiften zur Verdrehsicherung ID **028674**. Maximale Dicke der Zwischenringe ohne Verdrehsicherung = 10 mm.



Erläuterung der Piktogramme



Glattspindel ohne
Verdrehsicherung



Spindel mit
Verdrehsicherung Keilnut



Spindel mit
Verdrehsicherung
Sechskant



Hydrospannung
offenes System



Hydrospannung
geschlossenes System



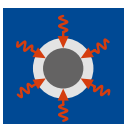
Hydro-Duo Spannung



Hydro-Dehnspanndorn



Hydro-Spannung



Schrumpf-Spannung



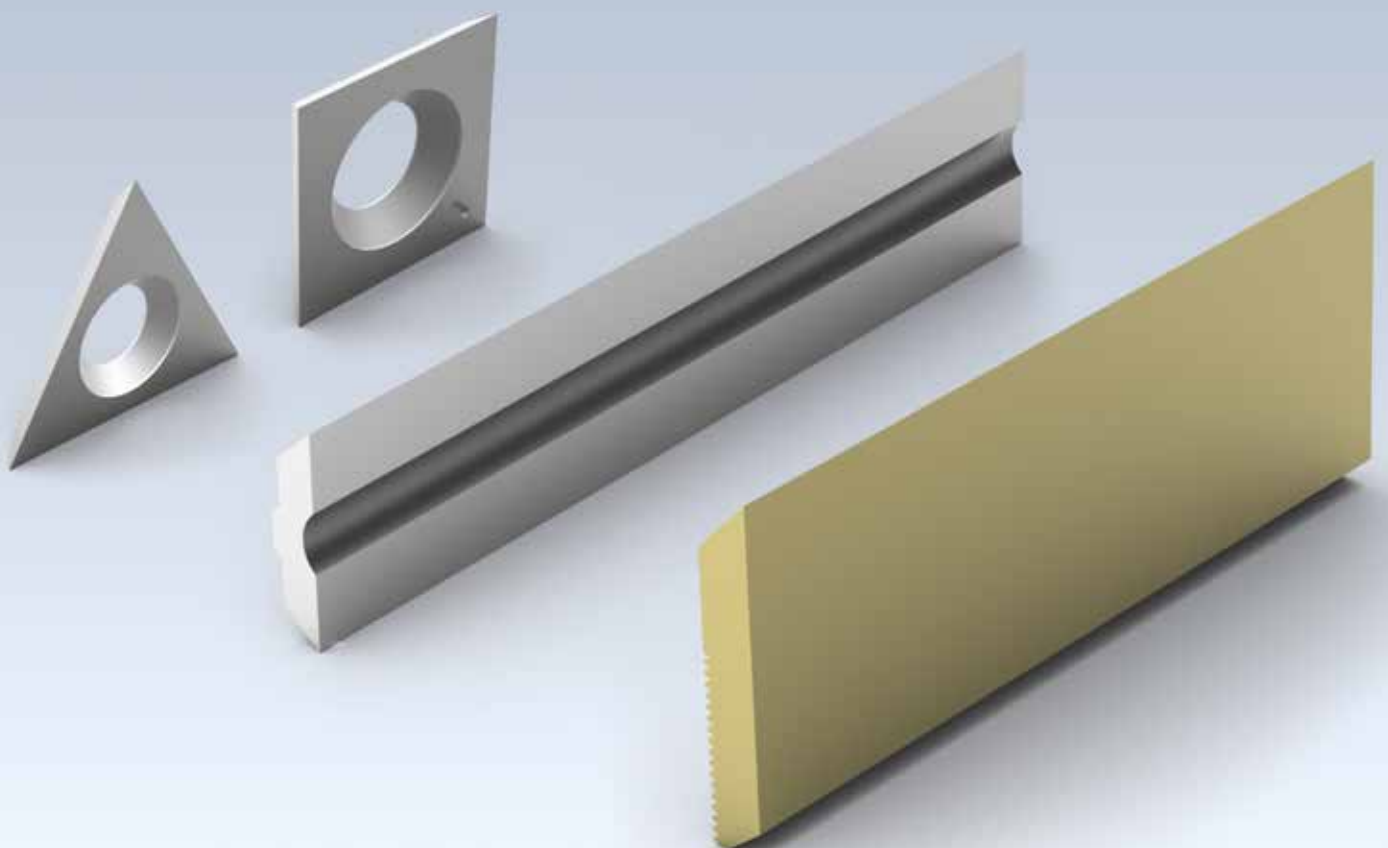
Quick Schnellspann-System

Messer und Ersatzteile

Leitz Lexikon Edition 7

Version 2

03/2024

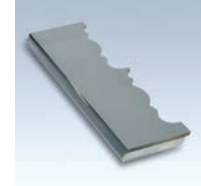


Erläuterung der Kurzzeichen

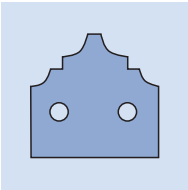
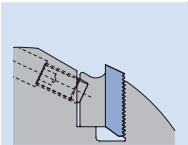
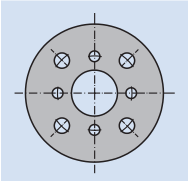
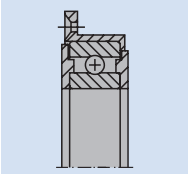
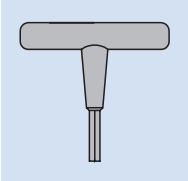
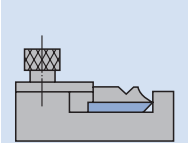
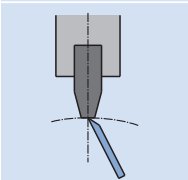
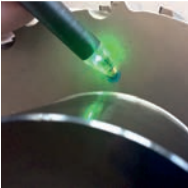
A	= Maß A	LL	= Linkslauf
a_e	= Schnittdicke (radial)	M	= Metrisches Gewinde
a_p	= Schnittdicke (axial)	MBM	= Mindestbestellmenge
ABM	= Abmessung	MC	= Mehrbereichsstahl, beschichtet
APL	= Abplattlänge	MD	= Messerdicke
APT	= Abplatttiefe	min^{-1}	= Umdrehung pro Minute
AL	= Arbeitslänge	MK	= Morsekonus
AM	= Anzahl Messer	m min^{-1}	= Meter pro Minute
AS	= Anti Schall (lärmreduzierte Ausführung)	m s^{-1}	= Meter pro Sekunde
b	= Auskraglänge	n	= zulässiger Drehzahlbereich
B	= Breite	n_{max}	= maximale Drehzahl
BDD	= Bunddicke	NAL	= Nabenlage
BEM	= Bemerkung	ND	= Nabendicke
BEZ	= Bezeichnung	NH	= Nullhöhe
BH	= Bestückungshöhe	NL	= Nutzlänge
BO	= Bohrungsdurchmesser	NLA	= Nebenlochabmessung
CNC	= Computerized Numerical Control	NT	= Nuttiefe
d	= Durchmesser	P	= Profil
D	= Durchmesser	POS	= Fräserposition
D0	= Nulldurchmesser	PT	= Profiltiefe
DA	= Außendurchmesser	PG	= Profilgruppe
DB	= Bunddurchmesser	QAL	= Schneidstoffqualität
DFC	= Dust Flow Control (optimierte Späneerfassung)	R	= Radius
DGL	= Anzahl Doppelglieder	RD	= Rechtsdrall
DIK	= Dicke	RL	= Rechtslauf
DKN	= Doppelkeilnut	RP	= Radius Fräsprofil
DP	= Polykristalliner Diamant (PKD)	S	= Schaftabmessung
DRI	= Drehrichtung	SB	= Schnittbreite
FAB	= Falzbreite	SET	= Set
FAT	= Falztiefe	SLB	= Schlitzbreite
FAW	= Fasewinkel	SLL	= Schlitzlänge
FLD	= Flanschdurchmesser	SLT	= Schlitztiefe
f_z	= Zahnvorschub	SP	= Spezialstahl
$f_{z \text{ eff}}$	= effektiver Zahnvorschub	ST	= Gusslegierungen auf Kobalt-Basis, z.B. Stellite™
GEW	= Gewinde	STO	= Schafttoleranz
GL	= Gesamtlänge	SW	= Spanwinkel
GS	= Grundschnaide (Bohrschneide)	TD	= Tragkörperdurchmesser
H	= Höhe	TDI	= Tragkörperdicke
HC	= Hartmetall, beschichtet	TG	= Teilung
HD	= Holzdicke (Werkstückdicke)	TK	= Teilkreisdurchmesser
HL	= Hochlegierter Werkzeugstahl	UT	= Ungleichteilung der Schneiden
HS	= Schnellarbeitsstahl (HSS)	V	= Vorschneideranzahl
HW	= Hartmetall	v_c	= Schnittgeschwindigkeit
ID	= Identnummer	v_f	= Vorschubgeschwindigkeit
IV	= Isolierverglasung	VE	= Verpackungseinheit
KBZ	= Kurzbezeichnung	VSB	= Verstellbereich
KLH	= Klemmhöhe	WSS	= Werkstückstoff
KM	= Kantenmesser	Z	= Zähnezahl
KN	= Keilnut	ZA	= Anzahl Zinken
KNL	= Kombinationsnebenloch bestehend aus: 2/7/42 2/9/46,35 2/10/60	ZF	= Zahnform (Schneidenform)
L	= Länge	ZL	= Zinkenlänge
l	= Aufspannlänge		
LD	= Linksdrall		
LEN	= Leitz-Norm		

Hinweis im Katalog zur Relativität der Diagramme und Tabellen

Die in den Diagrammen und Tabellen enthaltenen Aussagen sind abhängig von den einzelnen Rahmenbedingungen und stellen Werte aus Versuchen dar, die unter bestimmten definierten Bedingungen entstanden sind. Bei der konkreten Anwendung der Werkzeuge können sich im Einzelfall Abweichungen aufgrund besonderer Einsatzbedingungen ergeben. Unsere Berater geben dazu gerne detailliert Auskunft.



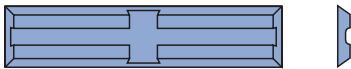
8. Messer und Ersatzteile

	8.1. Messer und Blanketts	2
	8.1.1 Wendeplatten	2
	8.1.2 Vorschneider	9
	8.1.3 Nutmesser / Profilnutmesser	10
	8.1.4 Kantenmesser	12
	8.1.5 Hobelmesser	14
	8.1.6 Blanketts	26
	8.1.7 Profilmesser	31
	8.1.8 Messer für Handhobel- und halbstationäre Maschinen	34
	8.2. Ersatz- und Spannteile	35
	8.2.1 Für Hobel- / Profilmesserköpfe	35
<hr/>		
	8.3. Zwischenringe	36
<hr/>		
	8.4. Kugellager und Anlaufringe	41
<hr/>		
	8.5. Schraubendreher	42
<hr/>		
	8.6. Einstelllehren / Montagevorrichtungen	44
<hr/>		
	8.7. Jointsteine	47
<hr/>		
	8.8. Zubehör für Werkzeuge mit Datenträger	48
<hr/>		
	Alphabetisches Produktverzeichnis	49
<hr/>		
	Identnummern - Verzeichnis	50

8. Messer und Ersatzteile

8.1 Messer und Blanketts

8.1.1 Wendepplatten



Wendemesser für Oberfräser WL 100 1

Werkstückstoff:

Weich- und Harthölzer

Schneidstoff:

HW

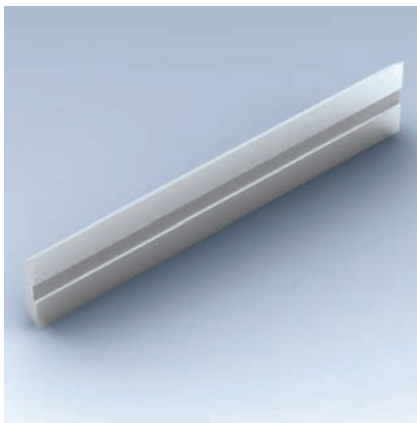
Messerhöhe bis 5,5 mm

HW-05

TM 410 0

SB mm	H mm	DIK mm	KBZ	QAL	VE STK	ID
20	4,1	1,1	WL 100-1	HW-05	10	005186 ●
20	5,5	1,1	WL 100-1	HW-05	10	005187 ●
25	5,5	1,1	WL 100-1	HW-05	10	005188 ●
30	5,5	1,1	WL 100-1	HW-05	10	005189 ●
40	5,5	1,1	WL 100-1	HW-05	10	005190 ●
50	5,5	1,1	WL 100-1	HW-05	10	005191 ●

ID = 1 Stk.



Wendemesser HW

Schneidstoffempfehlung	HW-30F	HW-05
Weichhölzer	◆	◇
Harthölzer	◇	◆
Schichtverleimte Hölzer	◇	◆
Spanplatte	◇	◆
MDF	◇	◆
Thermoplastische Werkstoffe (PE, PP, PVC, etc.)	◇	◆

◆ geeignet ◇ bedingt geeignet

Schneidstoff:

HW Feinkornqualität / HW

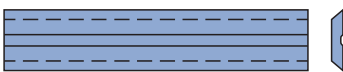
Messerhöhe 8 mm

HW-30F / HW-05

TM 410 0

SB mm	H mm	DIK mm	VE STK	ID HW-05	ID HW-30F
7,7	8	1,5	10	005053 ●	005068 ●
9,7	8	1,5	10	005054 ●	005197 ●
11,7	8	1,5	10	005055 ●	005069 ●
14,7	8	1,5	10	005056 ●	005070 ●
19,7	8	1,5	10	005057 ●	005071 ●
25	8	1,5	10	005058 ●	005198 ●
30	8	1,5	10	005059 ●	005072 ●
35	8	1,5	10	005400 ●	005073 ●
40	8	1,5	10	005401 ●	005074 ●
45	8	1,5		007681 ●	007679 □
50	8	1,5	10	005402 ●	005075 ●
60	8	1,5	10	005403 ●	005076 ●
70	8	1,5		007682 ●	007680 □
80	8	1,5	10		005077 ●
80	8	1,5		005404 ●	
100	8	1,5		005405 ●	005184 ●
120	8	1,5		005406 ●	005185 ●

ID = 1 Stk.



Wendemesser HW

Schneidstoffempfehlung	HW-30F	HW-30F
	MC	MC Micro
Weichhölzer	◆	◆
Harthölzer	◇	◆
Schichtverleimte Hölzer	◇	◇
Spanplatte		
MDF		
Thermoplastische Werkstoffe (PE, PP, PVC, etc.)	◇	◇
	HW-05	TDC
	MC	
Weichhölzer	◇	◇
Harthölzer	◆	◇
Schichtverleimte Hölzer	◆	◆
Spanplatte	◆	◆
MDF	◆	◆
Thermoplastische Werkstoffe (PE, PP, PVC, etc.)	◆	◆

◆ geeignet ◇ bedingt geeignet

Beschichtung:

Marathon MC (Multi Coating) / Marathon TDC (Tungsten Diamond Coating)

Achtung:

HW-30F MC Schneidkanten mit Microfinish für höchste Ansprüche an Oberflächengüte und Schnittleistung

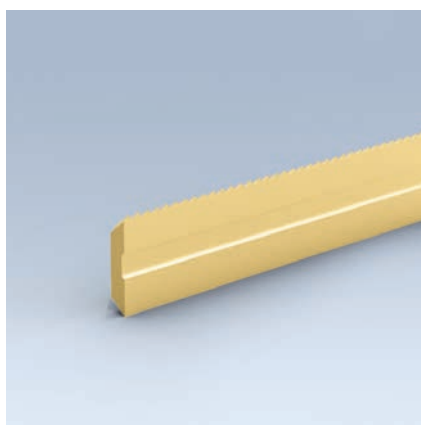
Messerhöhe 8 mm Marathon

HW-30F MC / HW-30F MC Micro / HW-05 MC / HW TDC

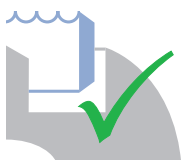
TM 410 0, TM 410 0 50, TM 410 0 70

SB	H	DIK	VE	ID	ID	ID	ID
mm	mm	mm	STK	HW-30F	HW-30F	HW-05	HW TDC
				MC	MC Micro	MC	
7,7	8	1,5	10	601600 ●	601704 ●	601628 ●	601416
9,7	8	1,5	10	601601 ●	601705 ●	601629 ●	601417
11,7	8	1,5	10	601602 ●	601706 ●	601630 ●	601418
14,7	8	1,5	10	601603 ●	601707 ●	601631 ●	601419
19,7	8	1,5	10	601604 ●	601708 ●	601632 ●	601420
25	8	1,5	10	601605 ●	601709 ●	601633 ●	601421
30	8	1,5	10	601606 ●	601710 ●	601634 ●	601422
35	8	1,5	10	601607 ●	601711 ●	601635 ●	601423
40	8	1,5	10	601608 ●	601712 ●	601636 ●	601424
45	8	1,5	1	601609 □	601713 □	601637 ●	601425
50	8	1,5	1		601714 ●		
50	8	1,5	10	601610 ●		601638 ●	601426
60	8	1,5	1		601715 ●		
60	8	1,5	10	601611 ●		601639 ●	601427
70	8	1,5	1	601612 □	601716 □	601640 ●	601428
80	8	1,5	1		601717 ●	601641 ●	
80	8	1,5	10	601613 ●			601429
100	8	1,5	1	601614 ●	601718 ●	601642 ●	601430
120	8	1,5	1	601615 ●	601719 ●	601643 ●	601431

ID = 1 Stk.



Einwegmesser HW



Werkstückstoff:
Weich- und Harthölzer

Schneidstoff:
HW-Feinkornqualität (HW-30F)
HW (HW-05)

Beschichtung:
Marathon MC (Multi Coating)

RipTec:
Schneidkanten mit RipTec-Profil für
höchste Ansprüche an Oberflächengüte
und Schnittleistung

Einwegmesser 8 mm Marathon RipTec für Wendemesserwerkzeuge Integral

HW-30F MC RipTec

TM 140 0 08

SB	H	DIK	KBZ	QAL	VE	ID
mm	mm	mm			STK	
8	8	1,5	EPR 8/8-MC	HW-30F MC	2	601744
10	8	1,5	EPR 8/10-MC	HW-30F MC	2	601745
12	8	1,5	EPR 8/12-MC	HW-30F MC	2	601746
14	8	1,5	EPR 8/15-MC	HW-30F MC	2	601747
20	8	1,5	EPR 8/20-MC	HW-30F MC	2	601748
24	8	1,5	EPR 8/25-MC	HW-30F MC	2	601749
29	8	1,5	EPR 8/30-MC	HW-30F MC	2	601750
34	8	1,5	EPR 8/35-MC	HW-30F MC	2	601751
39	8	1,5	EPR 8/40-MC	HW-30F MC	2	601752
44	8	1,5	EPR 8/45-MC	HW-30F MC	2	601753
49	8	1,5	EPR 8/50-MC	HW-30F MC	2	601754
59	8	1,5	EPR 8/60-MC	HW-30F MC	2	601755
69	8	1,5	EPR 8/70-MC	HW-30F MC	2	601756
78	8	1,5	EPR 8/80-MC	HW-30F MC	2	601757
98	8	1,5	EPR 8/100-MC	HW-30F MC	2	601758
118	8	1,5	EPR 8/120-MC	HW-30F MC	2	601759

ID = 1 Stk.

HW-05 MC RipTec

TM 140 0 08

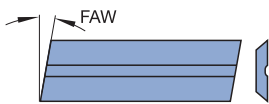
SB	H	DIK	KBZ	QAL	VE	ID
mm	mm	mm			STK	
8	8	1,5	EPR 8/8B-MC	HW-05 MC	2	601760
10	8	1,5	EPR 8/10B-MC	HW-05 MC	2	601761
12	8	1,5	EPR 8/12B-MC	HW-05 MC	2	601762
14	8	1,5	EPR 8/15B-MC	HW-05 MC	2	601763
20	8	1,5	EPR 8/20B-MC	HW-05 MC	2	601764
24	8	1,5	EPR 8/25B-MC	HW-05 MC	2	601765
29	8	1,5	EPR 8/30B-MC	HW-05 MC	2	601766
34	8	1,5	EPR 8/35B-MC	HW-05 MC	2	601767
39	8	1,5	EPR 8/40B-MC	HW-05 MC	2	601768
44	8	1,5	EPR 8/45B-MC	HW-05 MC	2	601769
49	8	1,5	EPR 8/50B-MC	HW-05 MC	2	601770
59	8	1,5	EPR 8/60B-MC	HW-05 MC	2	601771
69	8	1,5	EPR 8/70B-MC	HW-05 MC	2	601772
78	8	1,5	EPR 8/80B-MC	HW-05 MC	2	601773
98	8	1,5	EPR 8/100B-MC	HW-05 MC	2	601774
118	8	1,5	EPR 8/120B-MC	HW-05 MC	2	601775

ID = 1 Stk.

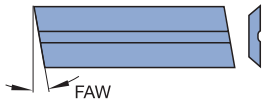
8. Messer und Ersatzteile

8.1 Messer und Blanketts

8.1.1 Wendepplatten



Wendemesser ZM 10/x



Wendemesser ZM 11/x

Werkstückstoff:

Weich- und Harthölzer

Schneidstoff:

HW Feinkornqualität

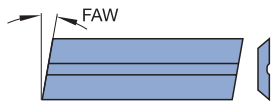
Messerhöhe 8 mm (Fase/Zapfenwerkzeuge)

HW-30F

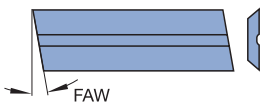
TM 410 0

SB mm	H mm	DIK mm	FAW °	KBZ	QAL	ID
15	8	1,5	14°	ZM 10/4	HW-30F	005050 ●
15	8	1,5	14°	ZM 11/4	HW-30F	005051 ●
21	8	1,5	10°	ZM 10/1	HW-30F	005004 ●
21	8	1,5	10°	ZM 11/1	HW-30F	005006 ●

ID = 1 Stk.



Wendemesser ZM 10/x



Wendemesser ZM 11/x

Messerhöhe 8 mm Marathon (Fase/Zapfenwerkzeuge)

HW-30F MC / HW-05 MC

TM 410 0 50

SB mm	H mm	DIK mm	FAW °	KBZ	ID HW-05 MC	ID HW-30F MC
15	8	1,5	8°	ZM 10/5	601645 ●	601617 ●
15	8	1,5	8°	ZM 11/5	601644 ●	601616 ●
15	8	1,5	14°	ZM 10/4	601647 ●	601619 ●
15	8	1,5	14°	ZM 11/4	601646 ●	601618 ●
21	8	1,5	10°	ZM 10/1	601649 ●	601621 ●
21	8	1,5	10°	ZM 11/1	601648 ●	601620 ●

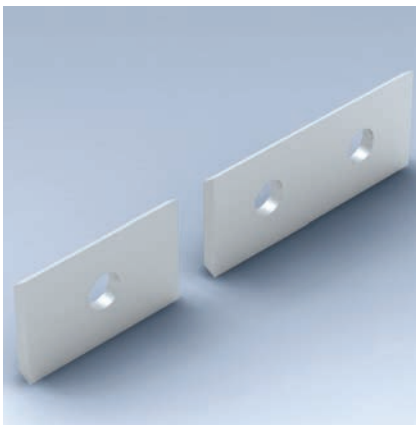
ID = 1 Stk.

Schneidstoffempfehlung	HW-30F MC	HW-05 MC
Weichhölzer	◆	◇
Harthölzer	◇	◆
Schichtverleimte Hölzer	◇	◆
Spanplatte		◆
MDF		◆
Thermoplastische Werkstoffe (PE, PP, PVC, etc.)	◇	◆

◆ geeignet ◇ bedingt geeignet

Beschichtung:

Marathon MC (Multi Coating)



Messerhöhe 12 mm

HW-05F / HW-02UF / TDC

TM 405 0

Messertyp	SB mm	H mm	DIK mm	VE STK	ID HW-05F	ID HW-02UF	ID TDC
1	7,6	12	1,5	10	005080 ●		602414
1	9	12	1,5	10	005158 ●		602415
1*	12	12	1,5	10	005081 ●		602416 ●
1	15	12	1,5	10	005082 ●		602417
1	20	12	1,5	10	005083 ●	602001 ●	602418
2	30	12	1,5	10	005084 ●	602002 ●	602419 ●
2	40	12	1,5	10	005085 ●	602003 ●	602420
2	50	12	1,5	10	005086 ●	602004 ●	602421 ●
2	60	12	1,5	10	005087 ●		602422

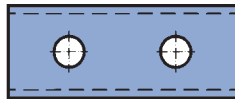
ID = 1 Stk.

* = mit 4 Schneidkanten.

Messertyp:

Typ 1

Typ 2



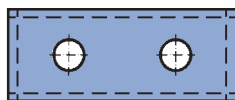
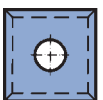
Wendemesser

Schneidstoffempfehlung	HW-05F	HW-02UF	TDC
Weichhölzer	◆	◇	◇
Harthölzer	◆	◆	◇
Schichtverleimte Hölzer	◇	◆	◆
Spanplatte	◇	◆	◆
MDF	◇	◆	◆
Thermoplastische Werkstoffe (PE, PP, PVC, etc.)	◇	◆	◆

◆ geeignet ◇ bedingt geeignet

Schneidstoff:

HW / HW Ultra-Feinkornqualität



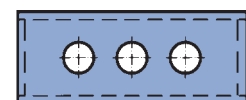
Wendemesser mit Stirnanschliff

Schneidstoffempfehlung	HW-05F	HW-02UF
Weichhölzer	◆	◇
Harthölzer	◆	◆
Schichtverleimte Hölzer	◇	◆
Spanplatte	◇	◆
MDF	◇	◆
Thermoplastische Werkstoffe (PE, PP, PVC, etc.)	◇	◆

◆ geeignet ◇ bedingt geeignet

Schneidstoff:

HW / HW-Ultra-Feinkornqualität



Wendemesser mit Stirnanschliff und 3 Bohrungen

Messerhöhe 12 mm mit Stirnanschliff

HW-05F / HW-02UF

TM 405 0

SB mm	H mm	DIK mm	VE STK	ID HW-05F	ID HW-02UF
30	12	1,5	10	005161 ●	602005 ●
50	12	1,5	10	006506 ●	602006 ●

ID = 1 Stk.

HW-05F mit 3 Bohrungen

TM 405 0

SB mm	H mm	DIK mm	QAL	VE STK	ID
50	12	1,7	HW-05F	10	007668 ●

ID = 1 Stk.

Werkstückstoff:

Vollhölzer, Holzwerkstoffe

Schneidstoff:

HW

8. Messer und Ersatzteile

8.1 Messer und Blanketts

8.1.1 Wendeplatten



Wendemesser

Werkstückstoff:

Weich- und Harthölzer

Schneidstoff:

HW

Messerhöhe 12 mm (Schlitzwerkzeuge)

HW

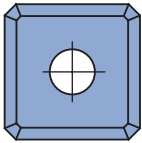
TM 405 0

SB mm	H mm	DIK mm	KBZ	QAL	ID
7,6	12	1,5	SM 1/1	HW	005120 ●
9,6	12	1,5	SM 1/2	HW	005121 ●
11,6	12	1,5	SM 1/3	HW	005122 ●

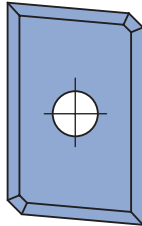
Messertyp:

Typ 1

Typ 2



Wendemesser



Messerhöhe 12 mm mit Fase

HW

TM 405 0

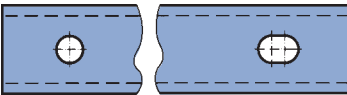
Messertyp	SB mm	H mm	DIK mm	FAW °	QAL	ID
1	12	12	1,5	1x45°	HW	602009 ●
2	19,7	12	1,5	5°	HW	602010 ●

Werkstückstoff:

Weich- und Harthölzer

Schneidstoff:

HW



Wendemesser

Werkstückstoff:

Weich- und Harthölzer

Schneidstoff:

HW

Messerhöhe 13 mm

HW

TM 405 0

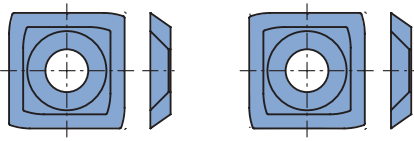
SB mm	H mm	DIK mm	QAL	VE STK	ID
80	13	2,2	HW	10	005096 ●
100	13	2,2	HW	10	005097 ●
120	13	2,2	HW	10	005098 ●

ID = 1 Stk.

8. Messer und Ersatzteile

8.1 Messer und Blanketts

8.1.1 Wendepplatten



Wendemesser mit Radius für Kalibrier-Fräsmaschinen System Rotoles

Werkstückstoff:

Weich- und Harthölzer

Schneidstoff:

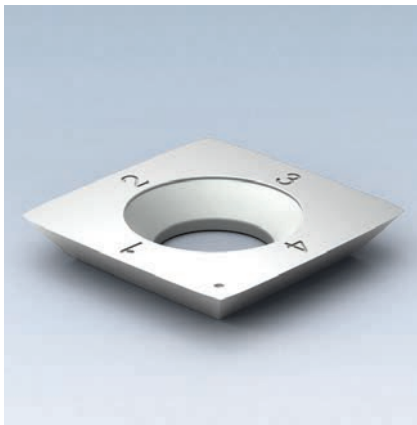
HW, HW Feinkornqualität

HW

TM 435 0

SB	H	DIK	QAL	VE	ID	ID
mm	mm	mm		STK	links	rechts
14,3	14,3	2,5	HW	10	602525 ●	602526 ●
14	14	2	HW-10F	10	602527 ●	602528 ●

ID = 1 Stk.



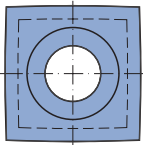
Wendepplatten für Messerkopfsystem HeliCut

HW / TDC

TM 135 0, TM 405 0, TM 435 0

BEM	SB	H	DIK	QAL	VE	ID
	mm	mm	mm		STK	
HeliCut 15	15	15	2,5	HW	10	009549 ●
HeliCut 15	15	15	2,5	HW-MF	10	009543 ●
HeliCut 15	15	15	2,5	TDC		602900 ●
HeliCut 11 (Umfangschneide)	11	11	1,5	HW	10	602515 ●
HeliCut 11 (Umfangschneide)	11	11	1,5	TDC		602904 ●
HeliCut 11 (Bohrschneide D30)	20,6	12,7	2	HW	10	602531 ●
HeliCut 11 (Bohrschneide D40)	22	12,7	2	HW	10	602516 ●

ID = 1 Stk.



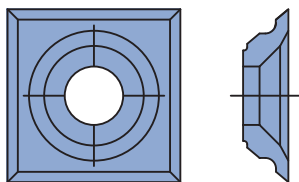
HW-Wendemesser

Werkstückstoff:

Weich- und Harthölzer

Schneidstoff:

HW / TDC



Messerhöhe 21 mm mit 4 Schneidkanten

HW

TM 410 0

SB	H	DIK	QAL	ID
mm	mm	mm		
21	21	5,5	HW	009527 ●

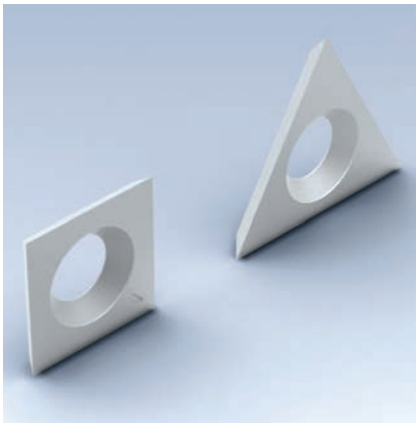
Wendepplatte mit 4 Schneidkanten

Werkstückstoff:

Weich- und Harthölzer

Schneidstoff:

HW



Vorschneider

HW / DP

TM 405 0, TM 480 0, TM 480 0

SB	H	DIK	KBZ	QAL	VE	ID
mm	mm	mm			STK	
14	14	2	VS 1	HW-F	10	005099 ●
14	14	1,2	VS 4	HW	10	005130 ●
14	14	1,2	Holz-Her	HW	10	602500 ●
15	15	2		HW		005100 ●
19		2	VS 2	HW-F	10	005115 ●
19		2	VS 2R*	HW-F	10	006615 ●
19		2	VS 2L*	HW-F	10	006616 ●
19		2	VS 2	DP*	2	006607 ●
19		2	VS 3R	HW-F		005116 ●
19		2	VS 3L	HW-F		005159 ●

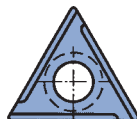
* = Vorschneider mit reduzierter Einritztiefe. Messer können alternativ in VS2 Messeraufnahme eingesetzt werden.

DP* = Diamantbeschichtung.

ID = 1 Stk.



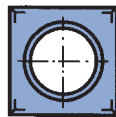
VS 1



VS 3L



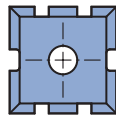
VS 2



VS 4



VS 3R



ID 005100

Werkstückstoff:

Vollhölzer, Holzwerkstoffe

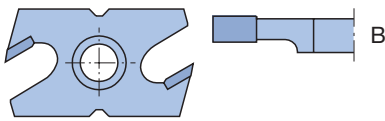
Schneidstoff:

HW Feinkornqualität / DP*

8. Messer und Ersatzteile

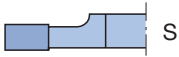
8.1 Messer und Blanketts

8.1.3 Nutmesser / Profilnutmesser



Nutmesser

Nutmesser Bild



Nutmesser Spiegelbild

Werkstückstoff:

Weich- und Harthölzer

Schneidstoff:

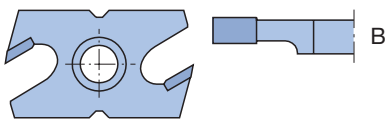
HW Feinkornqualität

Nutmesser

Mechanischer Vorschub

TM 460 0

SB mm	KBZ	QAL	ID
3	NA 3B	HW-F	008315 ●
3	NA 3S	HW-F	008316 ●
3	NAK 3B*	HW-F	616002 ●
3	NAK 3S*	HW-F	616003 ●
4,5	NA 4,5	HW-F	008333 ●
4	NA 4	HW-F	008317 ●
5	NA 5	HW-F	008318 ●
7	NA 7	HW-F	008319 ●
8	NAN 8	HW-F	008349 ●
9	NA 9	HW-F	008320 ●



Nutmesser

Nutmesser Bild



Nutmesser Spiegelbild

Werkstückstoff:

Weich- und Harthölzer

Schneidstoff:

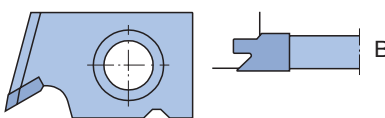
HW Feinkornqualität

Manueller Vorschub

TM 460 1

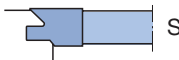
SB mm	KBZ	QAL	ID
3	NB 3B	HW-F	008321 ●
3	NB 3S	HW-F	008322 ●
3	NBK 3B*	HW-F	616000 ●
3	NBK 3S*	HW-F	616001 ●
4	NB 4	HW-F	008323 ●
5	NB 5	HW-F	008324 ●
7	NB 7	HW-F	008325 ●
8	NBN 8	HW-F	008348 ●
9	NB 9	HW-F	008326 ●

* Nutmesser mit reduzierter Nuttiefe.



Profil-Nutmesser

Profil-Nutmesser
Bild



Profil-Nutmesser Spiegelbild

Werkstückstoff:

Weich- und Harthölzer

Schneidstoff:

HW Feinkornqualität

Profilnutmesser

Für Überschlafdichtung

TM 160 0

SB mm	KBZ	QAL	ID
8	NC 1B	HW-F	008327 ●
8	NC 1S	HW-F	008328 ●



Lamello-Wendemeser

Schneidstoff:

HW

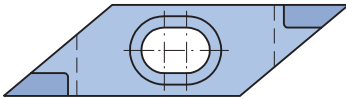
Lamello-Wendemeser

HW

TM 463 0

SB mm	H mm	DIK mm	KBZ	QAL	VE STK	ID
18	18	1,95	WP 18/1,95	HW	10	005114 ●
18	18	2,5	WP 18/2,5	HW	10	005195 ●

ID = 1 Stk.



Rhomboid-Wendemeser

Schneidstoff:

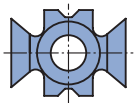
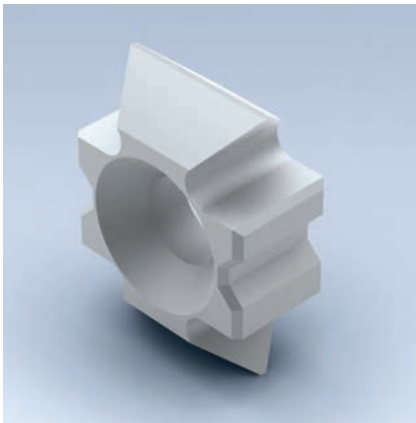
HW Feinkornqualität

Rhomboid-Wendemeser

HW-F

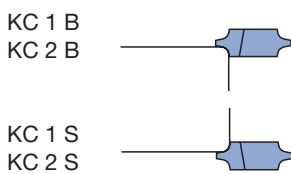
TM 461 0

L mm	H mm	SB mm	KBZ	QAL	ID
45,416	12	5,6	RMA 5,6	HW-F	008329 ●
45,416	12	6,6	RMA 6,6	HW-F	008330 ●



Werkstückstoff:
Weich- und Harthölzer

Schneidstoff:
HW Feinkornqualität



Werkstückstoff:
Weich- und Harthölzer

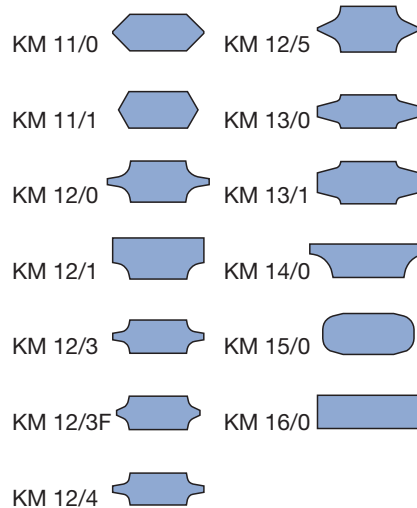
Schneidstoff:
HW Feinkornqualität

Mechanischer Vorschub

HW-F

TM 462 0

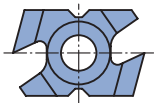
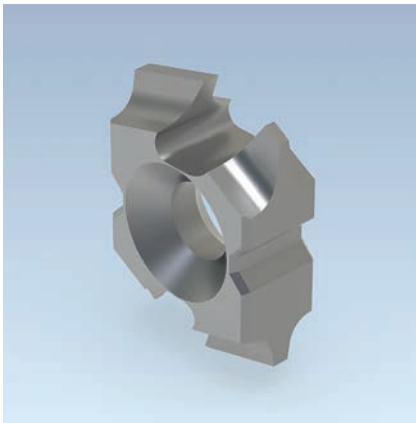
SB mm	H mm	DIK mm	KBZ	QAL	ID
20	15	8	KM 11/0 45°	HW-F	008268 ●
20	15	7	KM 12/4 R1,5	HW-F	008272 ●
20	15	7,3	KM 12/3 R2	HW-F	008307 ●
22,3	15	9	KM 12/0 R3	HW-F	008270 ●
22	15	9	KM 15/0 R3	HW-F	008275 ●
20	15	9	KM 12/1 R3	HW-F	008271 ●
17,5	15	8	KM 11/1 60°	HW-F	008269 ●
18,3	15	7,3	KM 12/3F R2F	HW-F	008308 ●
22,3	15	10	KM 12/5 R3F	HW-F	008273 ●
22,3	15	7,3	KM 13/0 N5	HW-F	008274 ●
22,3	15	9	KM 13/1 N7	HW-F	008287 ●
22,3	15	7,3	KM 16/0	HW-F	008286 ●
22,3	15	7,3	KM 14/0 R5	HW-F	008347 ●



HW-F, mit Spanflächenschräge

TM 462 0

SB mm	H mm	DIK mm	KBZ	QAL	ID
20	15	8,3	KC 1B (R2)	HW-F	008334 ●
20	15	10	KC 2B (R3)	HW-F	008335 ●
20	15	8,3	KC 1S (R2)	HW-F	008336 ●
20	15	10	KC 2S (R3)	HW-F	008337 ●



Werkstückstoff:

Weich- und Harthölzer

Schneidstoff:

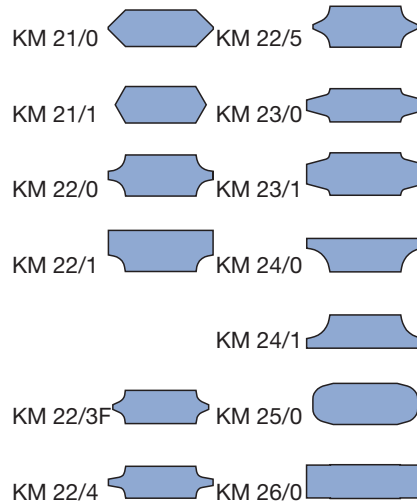
HW Feinkornqualität

Handvorschub

HW-F

TM 462 1

SB	H	DIK	KBZ	QAL	ID
mm	mm	mm			
23	15	7,3	KM 22/3 R2	HW-F	008309 ●
23	15	8	KM 21/0 45°	HW-F	008292 ●
23	15	9	KM 22/1 R3	HW-F	008290 ●
25,7	15	7,3	KM 24/0 R5	HW-F	008305 ●
23	15	7	KM 22/4 R1,5	HW-F	008295 ●
23	15	9	KM 25/0 R3	HW-F	008291 ●
25,7	15	9,3	KM 23/1 N7	HW-F	008298 ●
25,7	15	7,3	KM 24/1 R5	HW-F	008306 ●
23	15	9	KM 22/0 R3	HW-F	008293 ●
20,5	15	8	KM 21/1 60°	HW-F	008294 ●
21	15	7,3	KM 22/3F R2F	HW-F	008310 ●
23	15	9	KM 22/5 R3F	HW-F	008296 ●
25,7	15	7,3	KM 23/0 N5	HW-F	008297 ●
25,7	15	7,3	KM 26/0	HW-F	008299 ●





Messerhöhe 30 mm

Für Hobelmesserkopf Druckbackensystem WM 200 2 05

TM 100 0, TM 100 0 03, TM 100 0 05

SB	H	DIK	VE	ID	ID	ID	ID
mm	mm	mm	STK	HS Classic	HS Premium	MC33	HW
60	30	3	2	605000	027101	606700	027277
80	30	3	2	605001	027102	606701	027278
100	30	3	2	605002	027103	606702	027279
110	30	3	2	605003	027104	606703	027280
120	30	3	2	605004	027105	606704	027281
130	30	3	2	605005	027106	606705	027282
150	30	3	2	605006	027107	606706	027283
160	30	3	2	605045	027163	606745	
170	30	3	2	605007	027108	606707	027284
180	30	3	2	605008	027109	606708	027285
190	30	3	2	605009	027144	606709	027322
210	30	3	2	605010	027110	606710	027286
230	30	3	2	605011	027111	606711	027287
240	30	3	2	605012	027134	606712	027323
250	30	3	2	605013	027161	606713	
260	30	3	2	605014	027112	606714	027288
270	30	3	2	605015	027162	606715	
310	30	3	2	605016	027113	606716	027289
320	30	3	2	605046	027164	606746	
360	30	3	2	605029	027114	606729	027292
400	30	3	2	605030	027115	606730	
410	30	3	2	605031	027116	606731	027293
460	30	3	2	605032	027130	606732	027295
500	30	3	2	605033	027117	606733	
510	30	3	2	605034	027118	606734	027296
600	30	3	2	605035	027119	606735	
610	30	3	2	605036	027120	606736	027297
630	30	3	2	605037	027125	606737	027298
640	30	3	2	605038	027121	606738	027299
710	30	3	2	605039	027122	606739	027300
810	30	3	2	605040	027123	606740	027302

Schneidstoffempfehlung	HS Classic / Premium	MC33	HW
Weichhölzer, trocken	◆	◆	◇
Weichhölzer, nass	◇	◆	◆
Harthölzer, trocken	◇	◆	◆
Harthölzer, nass	◇	◆	◆
Schichtverleimte Hölzer		◇	◇
Thermoplastische Werkstoffe (PE, PP, PVC, etc.)	◆	◆	◇
WPC (Wood-Plastic-Composite)	◇	◆	◇

◆ geeignet ◇ bedingt geeignet



Hobelmesser-Querschnitt (HS Classic / HS Premium / MC33)



Hobelmesser-Querschnitt (HS/HS-M)
Hobelmesser-Querschnitt (HW)

Schneidstoff:

HS Classic / HS Premium / MC33 / HW

Keilwinkel:

40° (HS Classic / HS Premium / MC33)

45° (HW)

ID = 1 Stk.

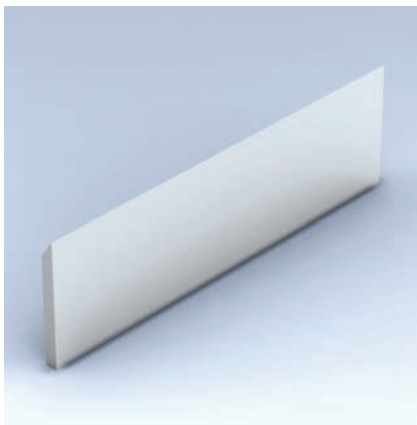
Messerhöhe 35 mm

Für Hobelmesserwellen Druckbackensystem

TM 100 0, TM 100 0 03, TM 100 0 05

SB	H	DIK	VE	ID	ID	ID	ID
mm	mm	mm	STK	HS Classic	HS Premium	MC33	HW
60	35	3	2	605119	027387	606819	
100	35	3	2	605120	027388	606820	
160	35	3	2	605121	027389	606821	
230	35	3	2	605122	027390	606822	
310	35	3	2	605100	027351	606800	027303
320	35	3	2	605101	027352	606801	027304
330	35	3	2	605102	027353	606802	027305
360	35	3	2	605103	027354	606803	027306
400	35	3	2	605104	027355	606804	027307
410	35	3	2	605105	027356	606805	027308
450	35	3	2	605106	027357	606806	027309
460	35	3	2	605107	027358	606807	027310
500	35	3	2	605108	027359	606808	027311
510	35	3	2	605109	027360	606809	027312
600	35	3	2	605110	027361	606810	027313
610	35	3	2	605111	027362	606811	027314
630	35	3	2	605112	027363	606812	027315
635	35	3	2	605113	027364	606813	027316
640	35	3	2	605114	027365	606814	027317
660	35	3	2		027371		
700	35	3	2	605115	027366	606815	027318
710	35	3	2	605116	027367	606816	027319
740	35	3	2	605117	027368	606817	027320
810	35	3	2	605118	027369	606818	027321

ID = 1 Stk.



Messer für Kassettensystem

Hobelmesser 30 mm mit Gewindebohrung TM 105 0

SB	H	DIK	VE	ID	ID
mm	mm	mm	STK	HS	HW
130	30	3	2	006825 ●	006915 ●
150	30	3	2	006928 ●	006931 ●
180	30	3	2	006826 ●	006916 ●
190	30	3	2	006929 ●	
230	30	3	2	006827 ●	006917 ●
240	30	3	2	006926 ●	

ID = 1 Stk.

Schneidstoffempfehlung	HS	HW
Weichhölzer, trocken	◆	
Weichhölzer, nass	◇	
Harthölzer, trocken		◆
Harthölzer, nass		◆
Schichtverleimte Hölzer		◆
Spanplatte		◇
MDF		◇
Thermoplastische Werkstoffe (PE, PP, PVC, etc.)		◇
WPC (Wood-Plastic-Composite)		◇

◆ geeignet ◇ bedingt geeignet



Hobelmesser-Querschnitt
(HS Classic / HS Premium / MC33)



Hobelmesser-Querschnitt (HS/HS-M)
Hobelmesser-Querschnitt (HW)

Schneidstoff:

HS / HW



Hobelmesser mit 60° Rückenverzahnung

Für Hobelmesserkopf mit rückenverzahnter Messeraufnahme (60°)

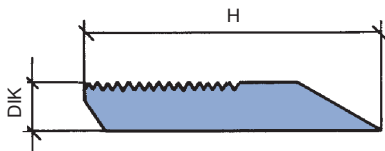
AT 103 0 29

SB	H	DIK	SET	QAL	ID
mm	mm	mm	STK		
150	30	5	2	MC33	697359 □
230	30	5	2	MC33	697360 □
310	30	5	2	MC33	697361 □
320	30	5	2	MC33	697362 □
330	30	5	2	MC33	697363 □
40	40	5	2	MC33	697300 ●
60	40	5	2	MC33	697301 ●
80	40	5	2	MC33	697302 ●
100	40	5	2	MC33	697303 ●
130	40	5	2	MC33	697304 ●
150	40	5	2	MC33	697305 ●
170	40	5	2	MC33	697306 ●
180	40	5	2	MC33	697307 ●
190	40	5	2	MC33	697308 ●
210	40	5	2	MC33	697309 ●
230	40	5	2	MC33	697310 ●
240	40	5	2	MC33	697311 ●
270	40	5	2	MC33	697312 ●
310	40	5	2	MC33	697313 ●

Schneidstoffempfehlung	MC 33
Weichhölzer, trocken	◆
Weichhölzer, nass	◆
Harthölzer, trocken	◆
Harthölzer, nass	◆
Schichtverleimte Hölzer	◇
Spanplatte	
MDF	
Thermoplastische Werkstoffe (PE, PP, PVC, etc.)	◆
WPC (Wood-Plastic-Composite)	◆

Set gewichtsgleich abgestimmt.

◆ geeignet ◇ bedingt geeignet



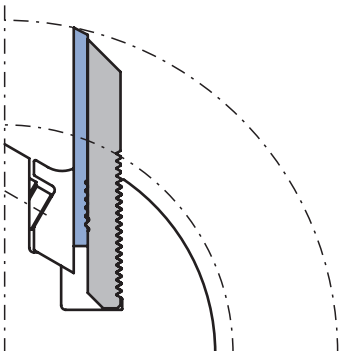
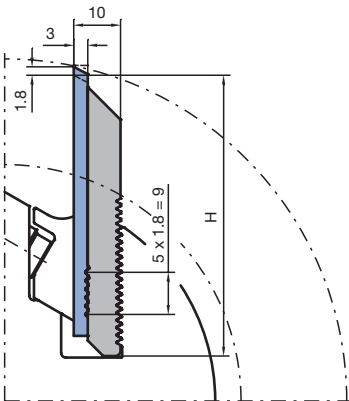
Schneidstoff:

MC33



Schneidstoffempfehlung	HW-30F (jointbar)	HW-10F (nicht jointbar)
Weichhölzer, trocken	◆	
Weichhölzer, nass		
Harthölzer, trocken	◆	◆
Harthölzer, nass		◇
Schichtverleimte Hölzer	◇	◆
Spanplatte		◆
MDF	◆	◆
Thermoplastische Werkstoffe (PE, PP, PVC, etc.)	◆	◆
WPC (Wood-Plastic-Composite)	◆	◆

◆ geeignet ◇ bedingt geeignet



Hobelmesser Powerknife System PKS®

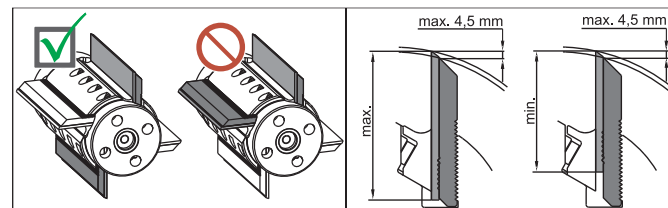
Für Hobelmesserkopf mit rückenverzahnter Messeraufnahme (60°)

AT 103 0 26, AT 107 0 26

SB mm	H mm	DIK mm	SET STK	QAL	ID Blankett Set	ID Blankett Set mit Stützplatte
40	40	10	2	HW-30F	696614 □	697814 □
60	40	10	2	HW-30F	696615 □	697815 □
80	40	10	2	HW-30F	696616 □	697816 □
100	40	10	2	HW-30F	696617 □	697817 □
130	40	10	2	HW-30F	696618 □	697818 □
150	40	10	2	HW-30F	696619 ●	697819 ●
170	40	10	2	HW-30F	696620 ●	697820 ●
180	40	10	2	HW-30F	696621 □	697821 □
190	40	10	2	HW-30F	696622 □	697822 □
210	40	10	2	HW-30F	696623 ●	697823 ●
230	40	10	2	HW-30F	696624 □	697824 □
240	40	10	2	HW-30F	696625 ●	697825 ●
270	40	10	2	HW-30F	696626 □	697826 □
310	40	10	2	HW-30F	696627 ●	697827 ●
40	40	10	2	HW-10F	696600 □	697800 □
60	40	10	2	HW-10F	696601 □	697801 □
80	40	10	2	HW-10F	696602 □	697802 □
100	40	10	2	HW-10F	696603 □	697803 □
130	40	10	2	HW-10F	696604 □	697804 □
150	40	10	2	HW-10F	696605 ●	697805 ●
170	40	10	2	HW-10F	696606 ●	697806 ●
180	40	10	2	HW-10F	696607 □	697807 □
190	40	10	2	HW-10F	696608 □	697808 □
210	40	10	2	HW-10F	696609 ●	697809 ●
230	40	10	2	HW-10F	696610 □	697810 □
240	40	10	2	HW-10F	696611 ●	697811 ●
270	40	10	2	HW-10F	696612 □	697812 □
310	40	10	2	HW-10F	696613 ●	697813 ●

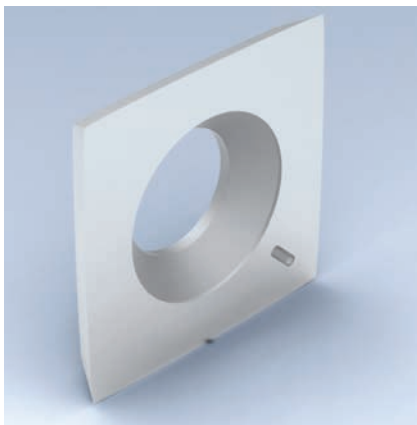
- Messer-Blanketts mit Polierschliff an der Spanfläche für höchste Schneidkantenqualität.
- Vollhartmetall - Profilmesser, nachstellbar (1,80 mm Schritte).
- Abstützung der Messer durch profilierte Stützplatten.
- Nachschärfzone 10,8 mm bei Ausnutzung der max. Profiltiefe.

Set gewichtsgleich abgestimmt.



Schneidstoff:
HW-30F / HW-10F

Achtung:
Maximaler Schneidenüberstand zur Stützplatte 4,5 mm. Aus Sicherheitsgründen immer gewichtsgleiche Messer und Stützplatten gegenüberliegend montieren.



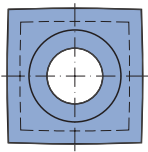
Wendehobelmesser HeliPlan

Für Messerkopfsystem HeliPlan

TM 405 0

BEZ	ABM mm	QAL	VE STK	ID
Wendemesser	15x15x2,5	HW	10	009535 ●
Wendemesser	15x15x2,5	TDC		602901 ●

ID = 1 Stk.



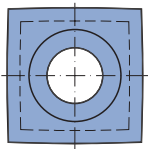
HW-Wendemesser

Werkstückstoff:

Weich- und Harthölzer

Schneidstoff:

HW / TDC



Wendehobelmesser CASTOR

Für Messerkopfsystem CASTOR-Finish

TM 405 0

BEZ	ABM mm	QAL	VE STK	ID
Wendemesser	15x15x2,5	HW	10	009540 ●

ID = 1 Stk.

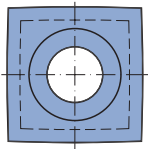
HW-Wendemesser

Werkstückstoff:

Weich- und Harthölzer

Schneidstoff:

HW



Wendehobelmesser Silent Power

Für Messerkopfsystem Silent Power

TM 405 0

BEZ	ABM mm	QAL	VE STK	ID
Wendemesser	13,8x13,8x2,5	HW	10	602534 ●

ID = 1 Stk.

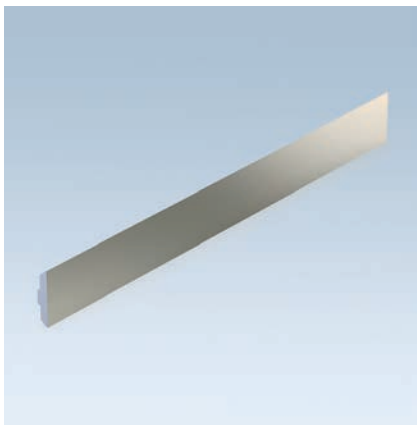
HW-Wendemesser

Werkstückstoff:

Weich- und Harthölzer

Schneidstoff:

HW



Wendehobelmesser CentroPlan

Für Messerkopfsystem CentroPlan

AT 103 0 36

SB	H	DIK	SET	QAL	ID
mm	mm	mm	STK		
100	13	2,6	2	HW	617604 □
120	13	2,6	2	HW	617605 □
130	13	2,6	2	HW	617606 ●
150	13	2,6	2	HW	617607 ●
166	13	2,6	2	HW	617671 ●
170	13	2,6	2	HW	617611 □
180	13	2,6	2	HW	617612 ●
190	13	2,6	2	HW	617614 □
210	13	2,6	2	HW	617615 ●
230	13	2,6	2	HW	617616 □
236	13	2,6	2	HW	617669 ●
240	13	2,6	2	HW	617618 □
256	13	2,6	2	HW	617672 □
270	13	2,6	2	HW	617665 ●
310	13	2,6	2	HW	617662 ●
330	13	2,6	2	HW	617624

Schneidstoffempfehlung	HW
Weichhölzer, trocken	◆
Weichhölzer, nass	◆
Harthölzer, trocken	◆
Harthölzer, nass	◆
Schichtverleimte Hölzer	◆
Spanplatte	◇
MDF	◇

◆ geeignet ◇ bedingt geeignet



Wendemesser CentroPlan

Schneidstoff:

HW



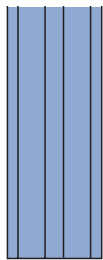
Wendehobelmesser CentroStar, CentroFix, QuickFix

Für Messerkopfsystem CentroStar, CentroFix, QuickFix - HS

AT 103 0 02, AT 103 0 20

Schneidstoffempfehlung	HS	MC	HW
Weichhölzer, trocken	◆	◆	
Weichhölzer, nass	◇	◆	
Harthölzer, trocken		◇	◆
Harthölzer, nass		◆	◆
Schichtverleimte Hölzer		◆	◆
Spanplatte			◇
MDF			◇

◆ geeignet ◇ bedingt geeignet



Wendemesser CentroFix

Schneidstoff:

HS

SB	H	DIK	SET	QAL	ID
mm	mm	mm	STK		
100	12	2,7	4	HS	610203 ●
120	12	2,7	4	HS	610204 ●
124,6	12	2,7	4	HS	610244 ●
130	12	2,7	4	HS	610205 ●
136	12	2,7	4	HS	610206 ●
150	12	2,7	4	HS	610208 ●
166	12	2,7	4	HS	610286 ●
170	12	2,7	4	HS	610210 ●
180	12	2,7	4	HS	610211 ●
186	12	2,7	3	HS	610247 ●
190	12	2,7	4	HS	610212 ●
210	12	2,7	4	HS	610213 ●
230	12	2,7	4	HS	610214 ●
236	12	2,7	4	HS	610287 ●
240	12	2,7	4	HS	610215 ●
256	12	2,7	4	HS	610288 ●
260	12	2,7	4	HS	610017 ●
310	12	2,7	4	HS	610018 ●
400	12	2,7	4	HS	610022 ●
410	12	2,7	4	HS	610023 ●
410	12	2,7	3	HS	610043 ●
420	12	2,7	4	HS	610024 ●
430	12	2,7	4	HS	610025 ●
500	12	2,7	4	HS	610028 ●
510	12	2,7	4	HS	610029 ●
520	12	2,7	4	HS	610030 ●
530	12	2,7	4	HS	610031 ●
540	12	2,7	4	HS	610032 ●
610	12	2,7	4	HS	610034 ●
630	12	2,7	4	HS	610036 ●
640	12	2,7	4	HS	610038 ●
710	12	2,7	4	HS	610040 ●
810	12	2,7	4	HS	610042 ●

8. Messer und Ersatzteile

8.1 Messer und Blanketts

8.1.5 Hobelmesser



Für Messerkopfsystem CentroStar, CentroFix, QuickFix - MC

AT 103 0 20

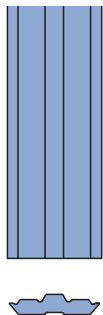
SB	H	DIK	SET	QAL	ID
mm	mm	mm	STK		
100	12	2,7	4	MC	610278 ●
120	12	2,7	4	MC	610279
130	12	2,7	4	MC	610280 ●
150	12	2,7	4	MC	610281
180	12	2,7	4	MC	610282 ●
230	12	2,7	4	MC	610283 ●
240	12	2,7	4	MC	610284 ●
310	12	2,7	4	MC	610285

Schneidstoffempfehlung	HS	MC	HW
Weichhölzer, trocken	◆	◆	
Weichhölzer, nass	◇	◆	
Harthölzer, trocken		◇	◆
Harthölzer, nass		◆	◆
Schichtverleimte Hölzer		◆	◆
Spanplatte			◇
MDF			◇

◆ geeignet ◇ bedingt geeignet

Schneidstoff:

MC



Wendemesser CentroFix

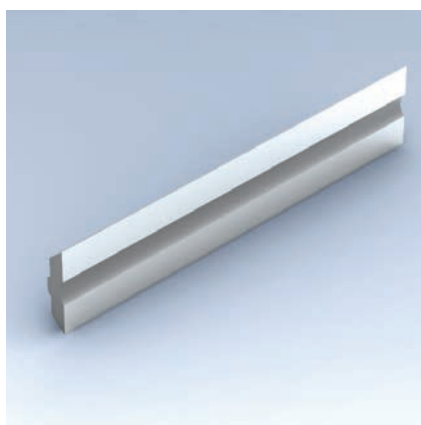
Schneidstoff:

HW-F

Für Messerkopfsystem CentroStar, CentroFix, QuickFix - HW-F

AT 103 0 20, TM 410 0 02

SB	H	DIK	SET	QAL	ID
mm	mm	mm	STK		
100	12	2,7	2	HW-F	610606 ●
120	12	2,7	2	HW-F	610610 ●
130	12	2,7	2	HW-F	610612 ●
136	12	2,7	2	HW-F	610614 ●
150	12	2,7	2	HW-F	610616 ●
166	12	2,7	2	HW-F	610680 ●
170	12	2,7	2	HW-F	610620 ●
180	12	2,7	2	HW-F	610621 ●
190	12	2,7	2	HW-F	610625 ●
210	12	2,7	2	HW-F	610627 ●
230	12	2,7	2	HW-F	610629 ●
236	12	2,7	2	HW-F	610679 ●
240	12	2,7	2	HW-F	610631 ●
256	12	2,7	2	HW-F	610681
400	12	2,7	1	HW-F	612016 ●
410	12	2,7	1	HW-F	612017 ●
420	12	2,7	1	HW-F	612018 ●
430	12	2,7	1	HW-F	612019 ●
500	12	2,7	1	HW-F	612022 ●
510	12	2,7	1	HW-F	612023 ●
520	12	2,7	1	HW-F	612024 ●
530	12	2,7	1	HW-F	612025 ●
540	12	2,7	1	HW-F	612026 ●



Wendehobelmesser VariPlan / VariPlan Plus

Für Messerkopfsystem VariPlan / VariPlan Plus
AT 103 0 03, AT 103 0 27

Schneidstoffempfehlung	HS	HW
Weichhölzer, trocken	◆	
Weichhölzer, nass	◇	
Harthölzer, trocken		◆
Harthölzer, nass		◆
Schichtverleimte Hölzer		◆
Spanplatte		◇
MDF		◇

◆ geeignet ◇ bedingt geeignet

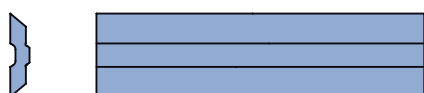
Schneidstoff:
HS / HW

Schneidstoff:
HW

SB mm	H mm	DIK mm	SET STK	ID Typ HS	ID Typ HW Microfinish
50	16	3,7	2	610500 □	617100 □
60	16	3,7	2	610501 □	617101 □
80	16	3,7	2	610502 □	617102 □
100	16	3,7	2	610504 ●	617104 □
120	16	3,7	2	610505 ●	617105 □
130	16	3,7	2	610506 ●	617106 ●
150	16	3,7	2	610509 ●	617109 ●
166	16	3,7	2	610571 □	617171 ●
170	16	3,7	2	610511 ●	617111 ●
180	16	3,7	2	610512 ●	617112 ●
190	16	3,7	2	610514 ●	617114 ●
210	16	3,7	2	610515 ●	617115 ●
230	16	3,7	2	610516 ●	617116 ●
236	16	3,7	2	610569 □	617169 ●
240	16	3,7	2	610518 ●	617118 ●
256	16	3,7	2	610572 □	617172 ●
270	16	3,7	2		617165 ●
310	16	3,7	2	610522 ●	617122 ●
330	16	3,7	2		617124 □
360	16	3,7	2		617125 □
400	16	3,7	2	610526 □	617126 □
410	16	3,7	2	610527 ●	617127 □
410	16	3,7	3	610528 □	
420	16	3,7	2	610529 □	617129 □
430	16	3,7	2	610530 □	617130 □
500	16	3,7	2	610533 ●	617133 □
510	16	3,7	4	610562 □	617162 □
520	16	3,7	4	610563 □	617163 □
530	16	3,7	2	610536 □	617136 □
540	16	3,7	2	610537 □	617137 □
600	16	3,7	2	610538 ●	617138 □
610	16	3,7	2	610539 □	617139 □
630	16	3,7	2	610541 ●	617141 □
640	16	3,7	4	610564 □	617164 □

Für Messerkopfsystem VariPlan Plus
AT 103 0 23, AT 103 0 24

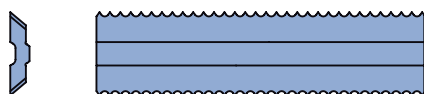
SB mm	H mm	DIK mm	SET STK	ID Typ HW Integral	ID Typ HW RipTec
100	16	3,7	2	611904	611204 □
120	16	3,7	2	611905	611205 □
130	16	3,7	2	611906 ●	611206 ●
150	16	3,7	2	611909	611209 ●
166	16	3,7	2		611271 ●
170	16	3,7	2	611911 ●	611211 ●
180	16	3,7	2	611912 ●	611212 ●
190	16	3,7	2	611914	611214 ●
210	16	3,7	2	611915	611215 ●
230	16	3,7	2	611916	611216 ●
236	16	3,7	2		611269 ●
240	16	3,7	2	611918 ●	611218 ●
270	16	3,7	2	611965	611265 ●
310	16	3,7	2	611922	611222 ●



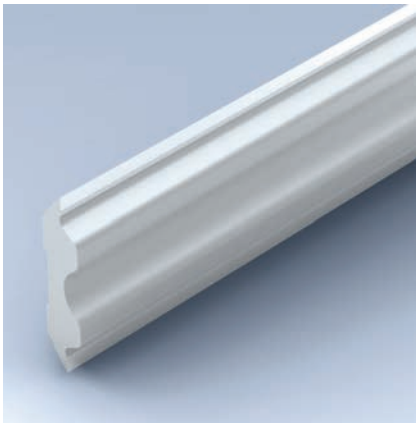
Wendemesser VariPlan HS / HW
nachscharfbar, zum Fertighobeln von
Weich- und Hartholz



Wendemesser VariPlan HW Integral
nachscharfbar, zum Vor- / Fertighobeln
von Weich- und Hartholz



Wendemesser VariPlan HW RipTec
nachscharfbar, zum Vorhobeln von
Weich- und Hartholz



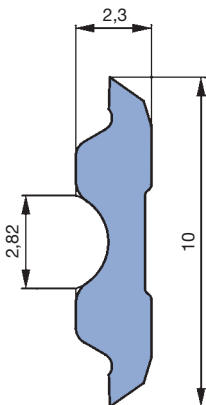
Wendehobelmesser TriTec

Für Messerkopfsystem Torsa, HS

AT 103 0 12

Schneidstoffempfehlung	HS	HW
Weichhölzer, trocken	◆	
Weichhölzer, nass	◇	
Harthölzer, trocken		◆
Harthölzer, nass		◆
Schichtverleimte Hölzer		◆
Spanplatte		◇
MDF		◇

◆ geeignet ◇ bedingt geeignet



SB	H	DIK	QAL	SET	ID
mm	mm	mm		STK	
60	10	2,3	HS	4	610900 □
80	10	2,3	HS	4	610901 □
100	10	2,3	HS	4	610902 ●
110	10	2,3	HS	4	610903 ●
120	10	2,3	HS	4	610904 ●
130	10	2,3	HS	4	610905 ●
140	10	2,3	HS	4	610906 ●
150	10	2,3	HS	4	610907 ●
170	10	2,3	HS	4	610908 ●
180	10	2,3	HS	4	610909 ●
190	10	2,3	HS	4	610910 ●
200	10	2,3	HS	4	610911 ●
210	10	2,3	HS	4	610912 ●
220	10	2,3	HS	4	610913 ●
230	10	2,3	HS	4	610914 ●
240	10	2,3	HS	4	610915 ●
250	10	2,3	HS	4	610916 ●
260	10	2,3	HS	4	610917 ●
265	10	2,3	HS	4	610918 ●
270	10	2,3	HS	4	610919 ●
300	10	2,3	HS	4	610920 ●
310	10	2,3	HS	4	610921 ●
350	10	2,3	HS	4	610922 ●
360	10	2,3	HS	4	610923 □
400	10	2,3	HS	4	610924 ●
410	10	2,3	HS	4	610925 ●
420	10	2,3	HS	4	610926 □
430	10	2,3	HS	4	610927 ●
450	10	2,3	HS	4	610928 □
460	10	2,3	HS	4	610929 □
500	10	2,3	HS	4	610930 ●
510	10	2,3	HS	4	610931 ●
520	10	2,3	HS	4	610932 ●
530	10	2,3	HS	4	610933 ●
600	10	2,3	HS	4	610934 □
610	10	2,3	HS	4	610935 ●
630	10	2,3	HS	4	610936 ●
640	10	2,3	HS	4	610937 ●
660	10	2,3	HS	4	610938 ●
710	10	2,3	HS	4	610939 ●
740	10	2,3	HS	4	610940 □
810	10	2,3	HS	4	610941 ●

Wendemesser MicroTec
Wendemesser TriTec

Weitere Abmessungen auf Anfrage.

Werkstückstoff:

Weichhölzer und Harthölzer

Schneidstoff:

HS

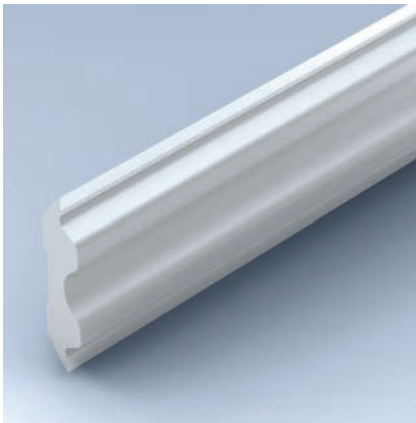
Einsatz in:

Messerwellen

auf Abricht- und Dickenhobelmaschinen mit Fliehkraft-Spannsystem (z.B. SCM, SAC, Panhans, Martin)

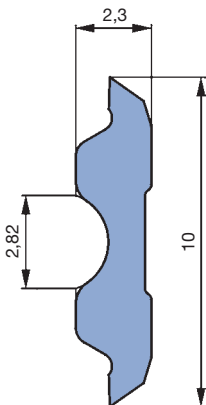
Messerköpfe

mit Fliehkraft-Spannsystem für Kehlmaschinen (z.B. Weinig, SCM, Leadermac)



Schneidstoffempfehlung	HS	HW
Weichhölzer, trocken	◆	
Weichhölzer, nass	◇	
Harthölzer, trocken		◆
Harthölzer, nass		◆
Schichtverleimte Hölzer		◆
Spanplatte		◇
MDF		◇

◆ geeignet ◇ bedingt geeignet



Wendemesser MicroTec
Wendemesser TriTec

Schneidstoff:
HW

Hinweis:
Messer mit einer Länge größer 540 mm werden gestückelt

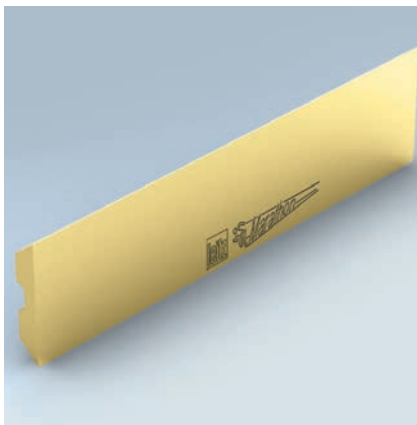
Einsatz in:
Messerwellen
auf Abricht- und Dickenhobelmaschinen mit Fliehkraft-Spannsystem (z.B. SCM, SAC, Panhans, Martin)
Messerköpfe
mit Fliehkraft-Spannsystem für Kehlmaschinen (z.B. Weinig, SCM, Leadermac)

Wendehobelmesser MicroTec

Für Messerkopfsystem Tersa, HW
AT 103 0 12

SB	H	DIK	QAL	SET	ID
mm	mm	mm		STK	
60	10	2,3	HW	2	610950 □
80	10	2,3	HW	2	610951 □
100	10	2,3	HW	2	610952 □
110	10	2,3	HW	2	610953 □
120	10	2,3	HW	2	610954 □
130	10	2,3	HW	2	610955 □
140	10	2,3	HW	2	610956 □
150	10	2,3	HW	2	610957 □
170	10	2,3	HW	2	610958 □
180	10	2,3	HW	2	610959 □
190	10	2,3	HW	2	610960 □
200	10	2,3	HW	2	610961 □
210	10	2,3	HW	2	610962 □
220	10	2,3	HW	2	610963 □
230	10	2,3	HW	2	610964 □
240	10	2,3	HW	2	610965 □
250	10	2,3	HW	2	610966 □
260	10	2,3	HW	2	610967 □
265	10	2,3	HW	2	610968 □
270	10	2,3	HW	2	610969 □
300	10	2,3	HW	2	610970 □
310	10	2,3	HW	2	610971 □
350	10	2,3	HW	2	610972 □
360	10	2,3	HW	2	610973 □
400	10	2,3	HW	2	610974 □
410	10	2,3	HW	2	610975 □
420	10	2,3	HW	2	610976 □
430	10	2,3	HW	2	610977 □
450	10	2,3	HW	2	610978 □
460	10	2,3	HW	2	610979 □
500	10	2,3	HW	2	610980 □
510	10	2,3	HW	2	610981 □
520	10	2,3	HW	2	610982 □
530	10	2,3	HW	2	610983 □

Weitere Abmessungen auf Anfrage.



Wendehobelmesser Centrolock

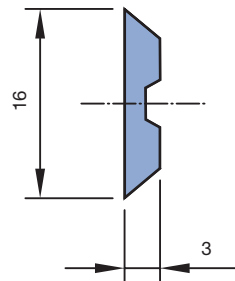
Für Messerkopfsystem Centrolock / Easylock

AT 103 0 13

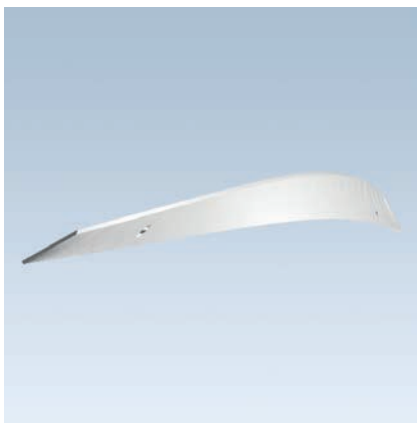
SB	H	DIK	SET	ID	ID	ID
mm	mm	mm	STK	HS	HW	MC
60	16	3	2	611801 ●	611861 ●	611831 ●
80	16	3	2	611802 ●	611862 ●	611832 ●
100	16	3	2	611803 ●	611863 ●	611833 ●
130	16	3	2	611804 ●	611864 ●	611834 ●
150	16	3	2	611805 ●	611865 ●	611835 ●
170	16	3	2	611806 ●	611866 ●	611836 ●
180	16	3	2	611807 ●	611867 ●	611837 ●
190	16	3	2	611808 ●	611868 ●	611838 ●
230	16	3	2	611809 ●	611869 ●	611839 ●
240	16	3	2	611810 ●	611870 ●	611840 ●
260	16	3	2	611811 ●	611871 ●	611841 ●
270	16	3	2	611812 ●	611872 ●	611842 ●
285	16	3	2	611817 ●	611877 ●	611847 ●
310	16	3	2	611813 ●	611873 ●	611843 ●
460	16	3	2	611814 ●		

Schneidstoffempfehlung	HS	MC	HW
Weichhölzer, trocken	◆	◆	
Weichhölzer, nass	◇	◆	
Harthölzer, trocken		◇	◆
Harthölzer, nass		◆	◆
Schichtverleimte Hölzer		◆	◆
Spanplatte			◇
MDF			◇

◆ geeignet ◇ bedingt geeignet



Schneidstoff:
HS / MC / HW



Hobelmesser Spiralform

Wechselmesser für Spiral-Hobelmesserwelle

TM 101 0

BEZ	SB	QAL	ID
	mm		
HS-Spiral-Einwegmesser	410	HS	006841 ●
HS-Spiral-Einwegmesser	420	HS	006910
HS-Spiral-Einwegmesser	510	HS	006842 ●
HS-Spiral-Einwegmesser	520	HS	006911 ●
HS-Spiral-Einwegmesser	610	HS	006843 ●
HS-Spiral-Einwegmesser	630	HS	006912 ●
HS-Spiral-Einwegmesser	640	HS	006844 ●

Nachschärfbare Messer für Spiral-Hobelmesserwelle

TM 106 0

BEZ	SB	QAL	ID
	mm		
HS-Spiralmesser, nachschärfbar	410	HS	006828 ●
HS-Spiralmesser, nachschärfbar	420	HS	006907
HS-Spiralmesser, nachschärfbar	510	HS	006829 ●
HS-Spiralmesser, nachschärfbar	520	HS	006908
HS-Spiralmesser, nachschärfbar	610	HS	006830 ●
HS-Spiralmesser, nachschärfbar	630	HS	006909 ●
HS-Spiralmesser, nachschärfbar	640	HS	006831 ●

Schneidstoff:
HS



Blanketts mit 60° Rückenverzahnung

HS und MC33 Blanketts, für Profil- und Hydro-Profilmesserköpfe

AT 103 0 28, AT 103 0 29

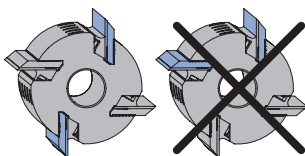
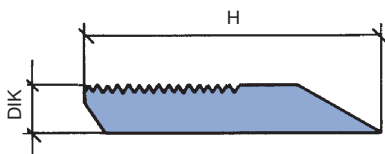
Schneidstoffempfehlung	HS	MC 33
Weichhölzer, trocken	◆	◆
Weichhölzer, nass	◇	◆
Harthölzer, trocken	◇	◆
Harthölzer, nass	◇	◆
Schichtverleimte Hölzer		◇
Thermoplastische Werkstoffe (PE, PP, PVC, etc.)	◆	◆
WPC (Wood-Plastic-Composite)	◇	◆

◆ geeignet ◇ bedingt geeignet

H	PT
mm	mm
50	15
60	20
70	30

Tabelle zur Bestimmung der max. Profiltiefe.

Die Angaben zur Profiltiefe sind als Richtwerte zu betrachten. Die max. Profiltiefe ist abhängig von Werkzeugdurchmesser und Spanwinkel



Achtung:

Aus Sicherheitsgründen immer gewichtsgleiche Messer gegenüberliegend montieren

Schneidstoff:

HS / MC33

SB	H	DIK	PT _{max}	SET	ID	ID
mm	mm	mm	mm	STK	HS	MC33
40	50	8	15	2	697500 □	697314 ●
60	50	8	15	2	697501 □	697315 ●
80	50	8	15	2	697502 □	697316 ●
100	50	8	15	2	697503 □	697317 ●
130	50	8	15	2	697504 □	697318 ●
150	50	8	15	2	697505 □	697319 ●
170	50	8	15	2	697506 □	697320 ●
180	50	8	15	2	697507 □	697321 □
190	50	8	15	2	697508 □	697322 □
210	50	8	15	2	697509 □	697323 □
230	50	8	15	2	697510 □	697324 ●
240	50	8	15	2	697511 □	697325 ●
260	50	8	15	2	697512 □	697326 □
270	50	8	15	2	697513 □	697327 □
310	50	8	15	2	697514 □	697328 ●
40	60	8	20	2	697515 □	697329 ●
60	60	8	20	2	697516 □	697330 ●
80	60	8	20	2	697517 □	697331 ●
100	60	8	20	2	697518 □	697332 ●
130	60	8	20	2	697519 □	697333 ●
150	60	8	20	2	697520 □	697334 ●
170	60	8	20	2	697521 □	697335 ●
180	60	8	20	2	697522 □	697336 □
190	60	8	20	2	697523 □	697337 □
210	60	8	20	2	697524 □	697338 □
230	60	8	20	2	697525 □	697339 ●
240	60	8	20	2	697526 □	697340 ●
260	60	8	20	2	697527 □	697341 □
270	60	8	20	2	697528 □	697342 □
310	60	8	20	2	697529 □	697343 ●
40	70	8	30	2	697530 □	697344 ●
60	70	8	30	2	697531 □	697345 ●
80	70	8	30	2	697532 □	697346 ●
100	70	8	30	2	697533 □	697347 ●
130	70	8	30	2	697534 □	697348 ●
150	70	8	30	2	697535 □	697349 ●
170	70	8	30	2	697536 □	697350 ●
180	70	8	30	2	697537 □	697351 ●
190	70	8	30	2	697538 □	697352 □
210	70	8	30	2	697539 □	697353 □
230	70	8	30	2	697540 □	697354 □
240	70	8	30	2	697541 □	697355 ●
260	70	8	30	2	697542 □	697356 □
270	70	8	30	2	697543 □	697357 □
310	70	8	30	2	697544 □	697358 □

MC33 Blankett Set gewichtsgleich abgestimmt.



Blanketts mit 60° Rückenverzahnung

HS und MC33 Blanketts zum Ablängen auf individuelle Schnittbreiten

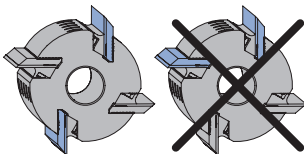
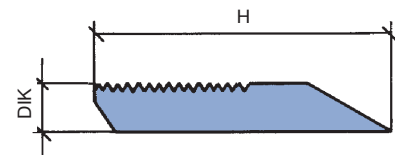
TC 110 0, TC 110 0 03

SB	H	DIK	PT _{max}	ID	ID
mm	mm	mm	mm	HS	MC33
650	38,1	8	5	635003 □	635206 □
650	45	8	10	635004 □	635207 □
650	50	8	15	635000 ●	635203 □
650	60	8	20	635001 ●	635204 □
650	70	8	30	635002 ●	635205 □

ID = 1 Stk.

Schneidstoffempfehlung	HS	MC 33
Weichhölzer, trocken	◆	◆
Weichhölzer, nass	◇	◆
Harthölzer, trocken	◇	◆
Harthölzer, nass	◇	◆
Schichtverleimte Hölzer		◇
Thermoplastische Werkstoffe (PE, PP, PVC, etc.)	◆	◆
WPC (Wood-Plastic-Composite)	◇	◆

◆ geeignet ◇ bedingt geeignet



Achtung:

Aus Sicherheitsgründen immer gewichtsgleiche Messer gegenüberliegend montieren

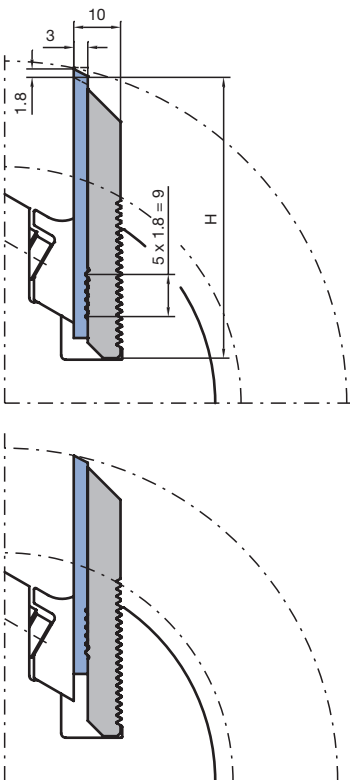
Schneidstoff:

HS / MC33



Schneidstoffempfehlung	HW-30F (jointbar)	HW-10F (nicht jointbar)
Weichhölzer, trocken	◆	
Weichhölzer, nass		
Harthölzer, trocken	◆	◆
Harthölzer, nass		◇
Schichtverleimte Hölzer	◇	◆
Spanplatte		◆
MDF	◆	◆
Thermoplastische Werkstoffe (PE, PP, PVC, etc.)	◆	◆
WPC (Wood-Plastic-Composite)	◆	◆

◆ geeignet ◇ bedingt geeignet



Blanketts / Stützplatten Powerknife System PKS®

Für Profil- und Hydro-Profilmesserköpfe, PT 15 mm

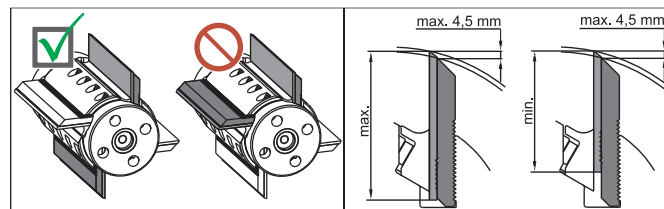
AT 103 0 26, AT 107 0 26

SB mm	H mm	DIK mm	PT _{max} mm	SET STK	QAL	ID Blankett Set	ID Blankett Set mit Stütz- platten
40	50	10	15	2	HW-30F	696642 ●	697842 ●
60	50	10	15	2	HW-30F	696643 ●	697843 ●
80	50	10	15	2	HW-30F	696644 ●	697844 ●
100	50	10	15	2	HW-30F	696645 ●	697845 ●
130	50	10	15	2	HW-30F	696646 ●	697846 ●
150	50	10	15	2	HW-30F	696647 ●	697847 ●
170	50	10	15	2	HW-30F	696648 □	697848 □
180	50	10	15	2	HW-30F	696649 □	697849 □
190	50	10	15	2	HW-30F	696650 □	697850 □
210	50	10	15	2	HW-30F	696651 □	697851 □
230	50	10	15	2	HW-30F	696652 □	697852 □
240	50	10	15	2	HW-30F	696653 ●	697853 ●
270	50	10	15	2	HW-30F	696654 □	697854 □
310	50	10	15	2	HW-30F	696655 ●	697855 ●
40	50	10	15	2	HW-10F	696628 ●	697828 ●
60	50	10	15	2	HW-10F	696629 ●	697829 ●
80	50	10	15	2	HW-10F	696630 ●	697830 ●
100	50	10	15	2	HW-10F	696631 ●	697831 ●
130	50	10	15	2	HW-10F	696632 ●	697832 ●
150	50	10	15	2	HW-10F	696633 ●	697833 ●
170	50	10	15	2	HW-10F	696634 □	697834 □
180	50	10	15	2	HW-10F	696635 □	697835 □
190	50	10	15	2	HW-10F	696636 □	697836 □
210	50	10	15	2	HW-10F	696637 □	697837 □
230	50	10	15	2	HW-10F	696638 □	697838 □
240	50	10	15	2	HW-10F	696639 ●	697839 ●
270	50	10	15	2	HW-10F	696640 □	697840 □
310	50	10	15	2	HW-10F	696641 ●	697841 ●

Die Angaben zur Profiltiefe sind als Richtwerte anzusehen. Die max. Profiltiefen sind abhängig von Werkzeugdurchmesser und Spanwinkel.

Set gewichtsgleich abgestimmt.

- Messer-Blanketts mit Polierschliff an der Spanfläche für höchste Schneidkantenqualität.
- Vollhartmetall - Profilmesser, nachstellbar (1,80 mm Schritte).
- Abstützung der Messer durch profilierte Stützplatten.
- Nachschärfzone 10,8 mm bei Ausnutzung der max. Profiltiefe.



Schneidstoff:
HW-30F / HW-10F

Achtung:
Maximaler Schneidenüberstand zur Stützplatte 4,5 mm. Aus Sicherheitsgründen immer gewichtsgleiche Messer und Stützplatten gegenüberliegend montieren.



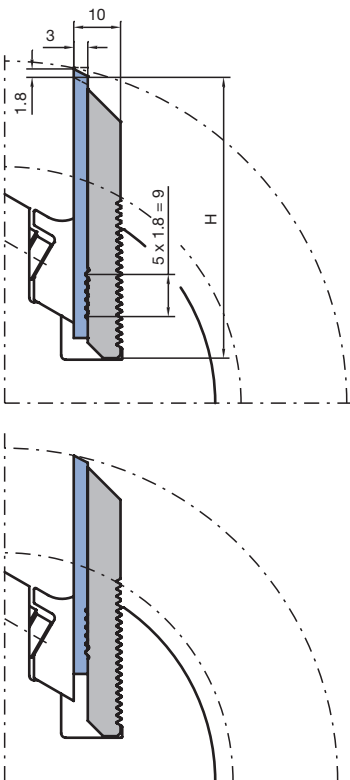
Blanketts / Stützplatten Powerknife System PKS®

Für Profil- und Hydro-Profilmesserköpfe, PT 20 mm
AT 103 0 26, AT 107 0 26

SB mm	H mm	DIK mm	PT _{max} mm	SET STK	QAL	ID Blankett Set	ID Blankett Set mit Stütz- platten
40	60	10	20	2	HW-30F	696670 ●	697870 ●
60	60	10	20	2	HW-30F	696671 ●	697871 ●
80	60	10	20	2	HW-30F	696672 ●	697872 ●
100	60	10	20	2	HW-30F	696673 ●	697873 ●
130	60	10	20	2	HW-30F	696674 ●	697874 ●
150	60	10	20	2	HW-30F	696675 ●	697875 ●
170	60	10	20	2	HW-30F	696676 □	697876 □
180	60	10	20	2	HW-30F	696677 □	697877 □
190	60	10	20	2	HW-30F	696678 □	697878 □
210	60	10	20	2	HW-30F	696679 □	697879 □
230	60	10	20	2	HW-30F	696680 □	697880 □
240	60	10	20	2	HW-30F	696681 ●	697881 ●
40	60	10	20	2	HW-10F	696656 ●	697856 ●
60	60	10	20	2	HW-10F	696657 ●	697857 ●
80	60	10	20	2	HW-10F	696658 ●	697858 ●
100	60	10	20	2	HW-10F	696659 ●	697859 ●
130	60	10	20	2	HW-10F	696660 ●	697860 ●
150	60	10	20	2	HW-10F	696661 ●	697861 ●
170	60	10	20	2	HW-10F	696662 □	697862 □
180	60	10	20	2	HW-10F	696663 □	697863 □
190	60	10	20	2	HW-10F	696664 □	697864 □
210	60	10	20	2	HW-10F	696665 □	697865 □
230	60	10	20	2	HW-10F	696666 □	697866 □
240	60	10	20	2	HW-10F	696667 ●	697867 ●

Schneidstoffempfehlung	HW-30F (jointbar)	HW-10F (nicht jointbar)
Weichhölzer, trocken	◆	
Weichhölzer, nass		
Harthölzer, trocken	◆	◆
Harthölzer, nass		◇
Schichtverleimte Hölzer	◇	◆
Spanplatte		◆
MDF	◆	◆
Thermoplastische Werkstoffe (PE, PP, PVC, etc.)	◆	◆
WPC (Wood-Plastic-Composite)	◆	◆

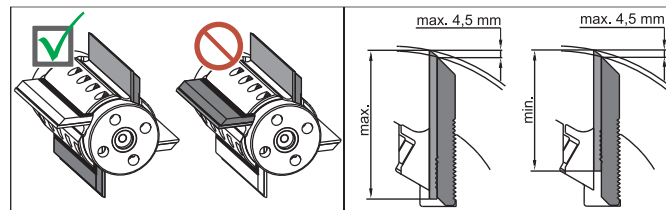
◆ geeignet ◇ bedingt geeignet



Die Angaben zur Profiltiefe sind als Richtwerte anzusehen. Die max. Profiltiefen sind abhängig von Werkzeugdurchmesser und Spanwinkel.

Set gewichtsgleich abgestimmt.

- Messer-Blanketts mit Polierschliff an der Spanfläche für höchste Schneidkantenqualität.
- Vollhartmetall - Profilmesser, nachstellbar (1,80 mm Schritte).
- Abstützung der Messer durch profilierte Stützplatten.
- Nachschärfzone 10,8 mm bei Ausnutzung der max. Profiltiefe.



Schneidstoff:
HW-30F / HW-10F

Achtung:
Maximaler Schneidenüberstand zur Stützplatte 4,5 mm. Aus Sicherheitsgründen immer gewichtsgleiche Messer und Stützplatten gegenüberliegend montieren.

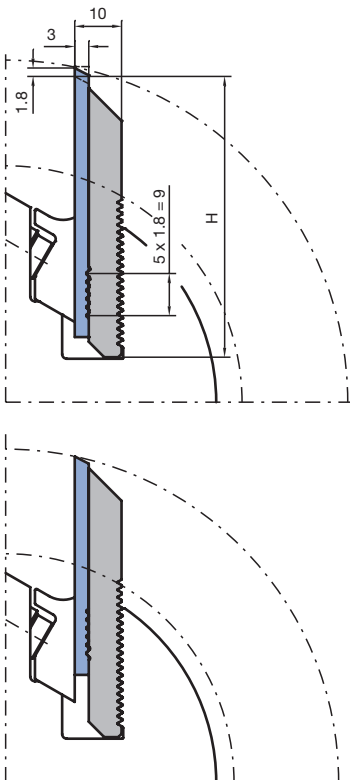
8. Messer und Ersatzteile

8.1 Messer und Blanketts

8.1.6 Blanketts

Schneidstoffempfehlung	HW-30F (jointbar)	HW-10F (nicht jointbar)
Weichhölzer, trocken	◆	
Weichhölzer, nass		
Harthölzer, trocken	◆	◆
Harthölzer, nass		◇
Schichtverleimte Hölzer	◇	◆
Spanplatte		◆
MDF	◆	◆
Thermoplastische Werkstoffe (PE, PP, PVC, etc.)	◆	◆
WPC (Wood-Plastic-Composite)	◆	◆

◆ geeignet ◇ bedingt geeignet



Für Profil- und Hydro-Profilmesserköpfe, PT 30 mm

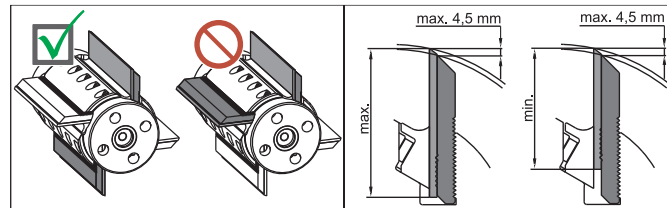
AT 103 0 26, AT 107 0 26

SB mm	H mm	DIK mm	PT _{max} mm	SET STK	QAL	ID Blankett Set	ID Blankett Set mit Stütz- platten
40	70	10	30	2	HW-30F	696691 ●	697891 ●
60	70	10	30	2	HW-30F	696692 ●	697892 ●
80	70	10	30	2	HW-30F	696693 ●	697893 ●
100	70	10	30	2	HW-30F	696694 ●	697894 ●
130	70	10	30	2	HW-30F	696695 ●	697895 ●
150	70	10	30	2	HW-30F	696696 ●	697896 ●
40	70	10	30	2	HW-10F	696684 ●	697884 ●
60	70	10	30	2	HW-10F	696685 ●	697885 ●
80	70	10	30	2	HW-10F	696686 ●	697886 ●
100	70	10	30	2	HW-10F	696687 ●	697887 ●
130	70	10	30	2	HW-10F	696688 ●	697888 ●
150	70	10	30	2	HW-10F	696689 ●	697889 ●

Die Angaben zur Profiltiefe sind als Richtwerte anzusehen. Die max. Profiltiefen sind abhängig von Werkzeugdurchmesser und Spanwinkel.

Set gewichtsgleich abgestimmt.

- Messer-Blanketts mit Polierschliff an der Spanfläche für höchste Schneidkantenqualität.
- Vollhartmetall - Profilmesser, nachstellbar (1,80 mm Schritte).
- Abstützung der Messer durch profilierte Stützplatten.
- Nachschärfzone 10,8 mm bei Ausnutzung der max. Profiltiefe.



Schneidstoff:

HW-30F / HW-10F

Achtung:

Maximaler Schneidenüberstand zur Stützplatte 4,5 mm. Aus Sicherheitsgründen immer gewichtsgleiche Messer und Stützplatten gegenüberliegend montieren.

**Werkstückstoff:**

Weichhölzer

Schneidstoff:

SP

Für Universal-Profilmesserköpfe:

WM 502 2

WM 510 1 01

WM 510 1 02

Profile im Maßstab 1:1 finden Sie auf
unserer Homepage www.leitz.org**Profilmesser für Universal-Messerköpfe****Messer**

TM 135 1

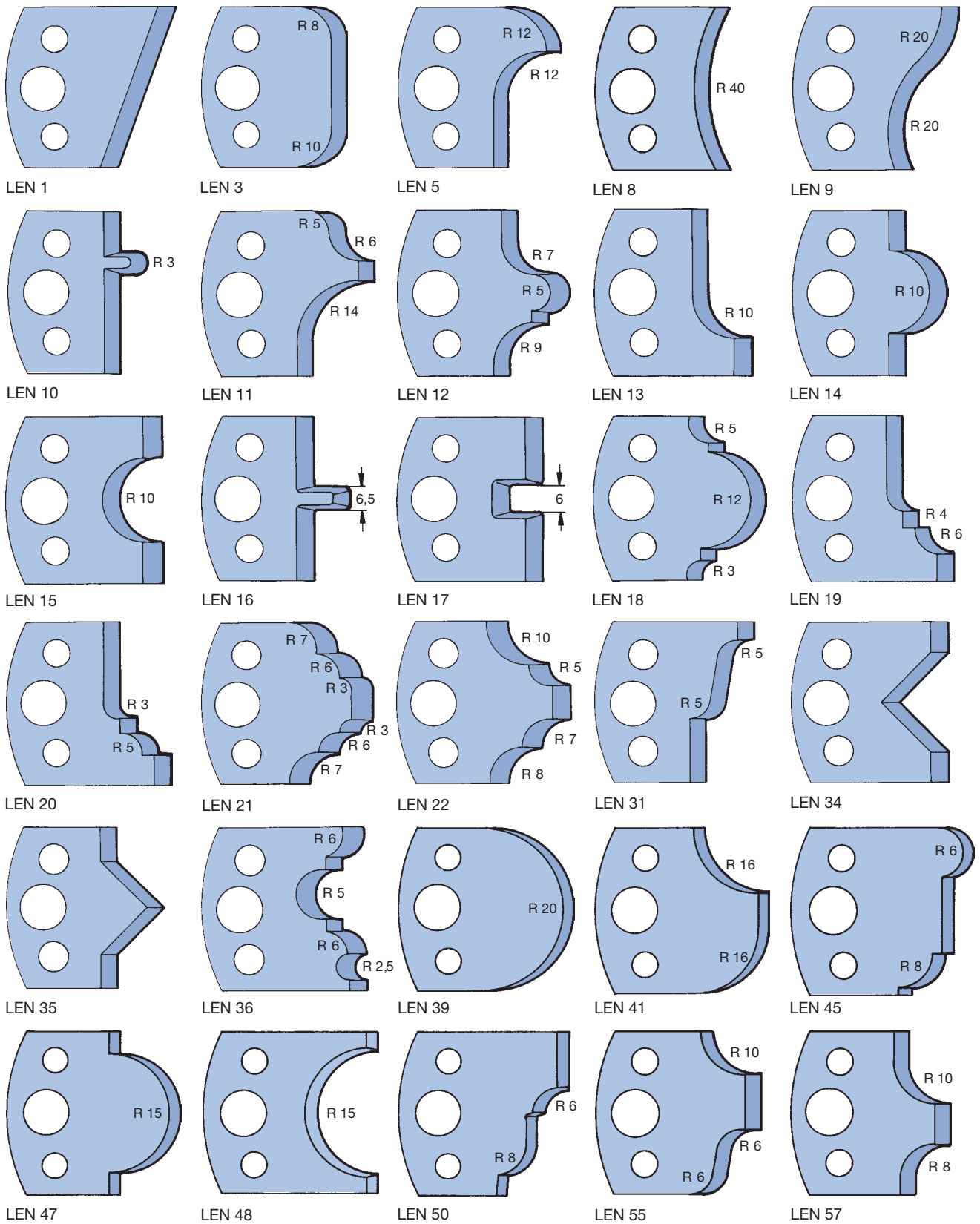
LEN-Profil	ID
1	026101 ●
3	026103 ●
5	026105 ●
8	026108 ●
9	026109 ●
10	026110 ●
11	026111 ●
12	026112 ●
13	026113 ●
14	026114 ●
15	026115 ●
16	026116 ●
17	026117 ●
18	026118 ●
19	026119 ●
20	026120 ●
21	026121 ●
22	026122 ●
31	026131 ●
34	026134 ●
35	026135 ●
36	026136 ●
39	026177 ●
41	026179 ●
45	026183 ●
47	026185 ●
48	026186 ●
50	026188 ●
55	026193 ●
57	026195 ●
58	026196 ●
66	026254 ●
68	026256 ●
75	026263 ●
76	026264 ●
83	690000 ●
84	690001 ●
91	690003 ●
97	690005 ●
127	690007 ●

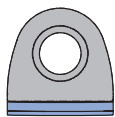
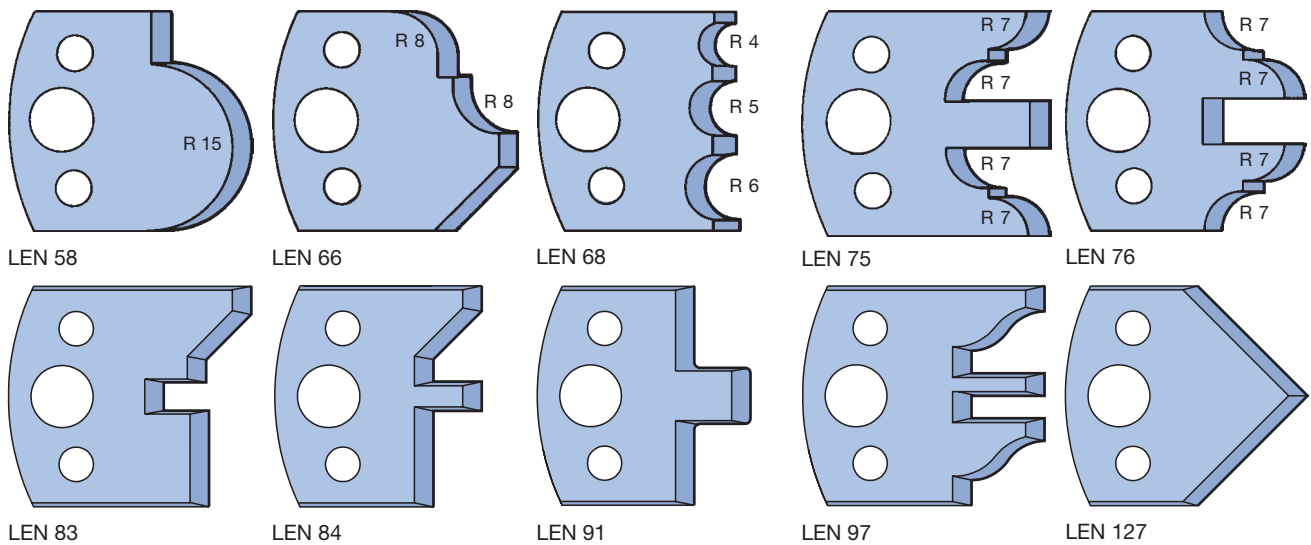
Abweiser

TA 300 1

LEN-Profil	ID
1	026301 ●
3	026303 ●
5	026305 ●
8	026308 ●
9	026309 ●
10	026310 ●
11	026311 ●
12	026312 ●
13	026313 ●
14	026314 ●
15	026315 ●
16	026316 ●
17	026317 ●
18	026318 ●
19	026319 ●
20	026320 ●
21	026321 ●
22	026322 ●
31	026331 ●
34	026334 ●
35	026335 ●
36	026336 ●
39	026384 ●
41	026386 ●
45	026390 ●
47	026392 ●
48	026393 ●
50	026395 ●
55	026400 ●
57	026402 ●
58	026403 ●
66	026411 ●
68	026413 ●
75	026420 ●
76	026421 ●
83	695000 ●
84	695001 ●
91	695003 ●
97	695005 ●
127	695007 ●

Abgabe nur paarweise.





WhisperCut DP-Schneiden für Hybrid-Werkzeuge

WhisperCut DP-Schneiden; geeignet für die Kombination mit den
Werkzeugsystemen ProfilCut, ProFix, Wepla oder HeliPlan
TM 160 0 02, TM 160 0 13

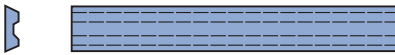
BEM	SB mm	R mm	FAW °	QAL	ID
Fügen	14			DP	091052 ●
Fügen Leimfuge*	14			DP	091056 ●
Radius unten	14	1,0		DP	091057
Radius oben	14	1,0		DP	091058
Radius unten	14	1,5		DP	091059
Radius oben	14	1,5		DP	091060
Radius unten	14	2,0		DP	091061
Radius oben	14	2,0		DP	091062
Fase unten	14		45	DP	091063
Fase oben	14		45	DP	091064

* Wird das Messer mit einer Spanflächenschräge von 0° eingebaut, ist es aufgrund der Bombierung **vorzugsweise für Leimfugen** einsetzbar.

8. Messer und Ersatzteile

8.1 Messer und Blanketts

8.1.8 Messer für Handhobel- und halbstationäre Maschinen



Wendemesser

Werkstückstoff:

Weich- und Harthölzer, Span- und Faserwerkstoffe, Schichthölzer

Schneidstoff:

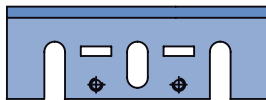
HW

Hobelmesser für Handhobelmaschinen

Wendehobelmesser HW

TM 410 0

Maschine	SB mm	H mm	DIK mm	QAL	ID
AEG, Bosch, Festool, Haffner, Holz-Her, Mafell, Metabo, Scheer	75,5	5,5	1,1	HW	005064 ●
Elu	80,5	5,9	1,2	HW	005131 ●
AEG, Black & Decker, DeWalt, Elu, Mafell, Makita, Metabo	82	5,5	1,1	HW	005066 ●



Makita

Schneidstoff:

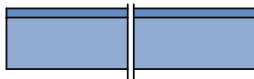
HS / HW

Hobelmesser HS / HW

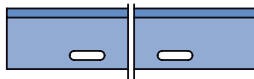
TM 105 0

Maschine	SB mm	H mm	DIK mm	ID HS	ID HW
Makita	82	29	3	027530 ●	027598 ●

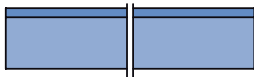
Hobelmesser für halbstationäre Maschinen



Kity



Metabo



Scheppach

HS

TM 100 0, TM 105 0

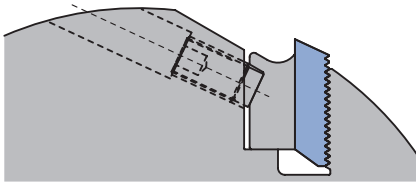
Maschine	SB mm	H mm	DIK mm	QAL	ID
Kity	260	20	2,5	HS	027154 ●
Metabo	263	20	3	HS	027157 ●
Scheppach	260	18	3	HS	027158 ●

Werkstückstoff:

Weich- und Harthölzer, Span- und Faserwerkstoffe, Schichthölzer

Schneidstoff:

HS

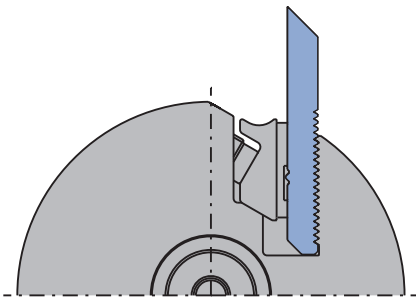


Profilmesserköpfe mit Rückenverzahnung

Blindstücke für Messerdicke 8 - 10 mm

TD 510 0 05

BEZ	für SB mm	ID
Blindstück	40	005305 ●
Blindstück	60	005306 ●
Blindstück	80	005307 ●
Blindstück	100	005308 ●
Blindstück	120	005309 ●
Blindstück	130	005310 ●
Blindstück	150	005311 ●
Blindstück	170	620770 ●
Blindstück	180	005312 ●
Blindstück	190	620772 ●
Blindstück	210	620773 ●
Blindstück	230	005313 ●
Blindstück	240	620771 ●
Blindstück	270	620774 ●
Blindstück	310	620775 ●



Blindstücke zum Profilieren der PKS-System Stützplatten

TF 200 0

BEZ	für SB mm	ID
Füllstück	40	008355 □
Füllstück	80	008356 □
Füllstück	130	008357 □
Füllstück	240	008221 ●

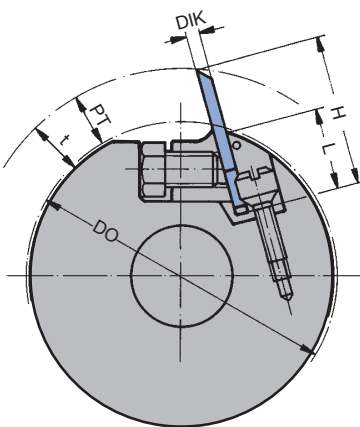
Profilmesserkopf
PKS-System

Profilmesserkopf WM 502 2

Profilmesserkopf WM 502 2

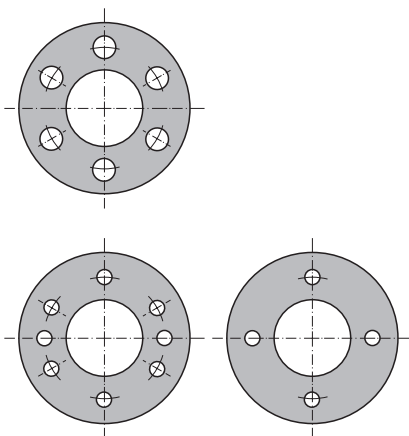
TC 105 0

BEZ	SB mm	QAL	ID
Profilmesserblankett	40	SP	007601 ●
Profilmesserblankett	50	SP	007602 ●
Profilmesserblankett	60	SP	007603 ●
Profilmesserblankett	40	HS	007284 ●
Profilmesserblankett	50	HS	007285 ●
Profilmesserblankett	60	HS	007286 ●



Werkstückstoff:
Weich- und Harthölzer

Schneidstoff:
SP / HS



Zwischenringe mit 6+4 Nebenlochbohrungen

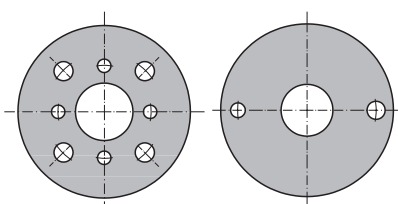
Zwischenringe mit 4 Nebenlochbohrungen

Mit Nebenlochbohrungen

Zwischenringe mit 1 Teilkreis TR 100 0

D mm	B mm	BO mm	NLA mm	ID
45	3	20	4/6/32	028088 ●
45	5	20	4/6/32	028089 ●
45	10	20	4/6/32	028090 ●
45	20	20	4/6/32	028639 ●
45	0,1	20	4/6/32	029208 ●
45	0,3	20	4/6/32	029209 ●
45	0,5	20	4/6/32	029210 ●
45	1	20	4/6/32	029211 ●
60	0,1	30	4/7/48	029237 ●
60	0,1	30	6/7/48	027914 ●
60	0,3	30	4/7/48	029238 ●
60	0,3	30	6/7/48	027915 ●
60	0,5	30	4/7/48	029239 ●
60	0,5	30	6/7/48	027916 ●
60	1	30	4/7/48	029240 ●
60	1	30	6/7/48	027917 ●
60	3	30	6/7/48	028580 ●
60	4	30	6/7/48	028581 ●
60	5	30	6/7/48	028582 ●
60	6	30	6/7/48	028583 ●
60	7	30	6/7/48	028584 ●
60	8	30	6/7/48	028585 ●
60	10	30	6/7/48	028586 ●
60	11	30	6/7/48	028587 ●
60	12	30	6/7/48	028588 ●
60	15	30	6/7/48	028589 ●
60	20	30	6/7/48	028591 ●
70	0,1	30	6/7/58	027952 ●
70	0,3	30	6/7/58	027953 ●
70	0,5	30	6/7/58	027954 ●
70	1	30	6/7/58	027955 ●
70	3	30	6/7/58	028599 ●
70	4	30	6/7/58	028600 ●
70	5	30	6/7/58	028601 ●
70	10	30	6/7/58	028605 ●
70	20	30	6/7/58	028608 ●
60	0,1	35	6/7/48	027930 ●
60	0,3	35	6/7/48	027931 ●
60	0,5	35	6/7/48	027932 ●
60	1	35	6/7/48	027933 ●
60	3	35	6/7/48	028592 ●
60	5	35	6/7/48	028594 ●
60	10	35	6/7/48	028598 ●
62	0,1	35	4/7/52	028667 ●
62	0,3	35	4/7/52	028668 ●
62	0,5	35	4/7/52	028669 ●
62	1	35	4/7/52	028670 ●
64	3	35	4/7/52	028671 ●
64	4	35	4/7/52	028672 ●
64	5	35	4/7/52	028673 ●
70	0,1	35	6/7/58	027966 ●
70	0,3	35	6/7/58	027967 ●
70	0,5	35	6/7/58	027968 ●
70	1	35	6/7/58	027969 ●
70	3	35	6/7/58	028609 ●
70	5	35	6/7/58	028611 ●
70	10	35	6/7/58	028615 ●
70	20	35	6/7/58	028616 ●
70	0,1	40	6/7/58	027978 ●
70	0,3	40	6/7/58	027979 ●
70	0,5	40	6/7/58	027980 ●
70	1	40	6/7/58	027981 ●

D	B	BO	NLA	ID
mm	mm	mm	mm	
70	3	40	6/7/58	028617 ●
70	4	40	6/7/58	028618 ●
70	5	40	6/7/58	028619 ●
70	6	40	6/7/58	028620 ●
70	7	40	6/7/58	028621 ●
70	8	40	6/7/58	028622 ●
70	10	40	6/7/58	028623 ●
70	12	40	6/7/58	028624 ●
70	15	40	6/7/58	028625 ●
70	20	40	6/7/58	028626 ●
76,5	0,1	50	6/7/65	028005 ●
76,5	0,3	50	6/7/65	028006 ●
76,5	0,5	50	6/7/65	028007 ●
76,5	1	50	6/7/65	028008 ●
77	3	50	6/7/65	028627 ●
77	4	50	6/7/65	028628 ●
77	5	50	6/7/65	028629 ●
77	6	50	6/7/65	028630 ●
77	8	50	6/7/65	028631 ●
77	10	50	6/7/65	028632 ●
77	20	50	6/7/65	028633 ●
90	0,1	60	6/9/75	028020 ●
90	0,3	60	6/9/75	028021 ●
90	0,5	60	6/9/75	028022 ●
90	1	60	6/9/75	028023 ●
90	3	60	6/9/75	028634 ●
90	4	60	6/9/75	028635 ●
90	5	60	6/9/75	028636 ●
90	10	60	6/9/75	028637 ●
90	20	60	6/9/75	028638 ●



Zwischenringe mit 4+4 Nebenlochbohrungen

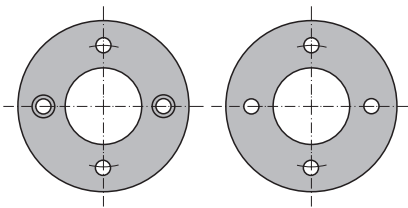
Zwischenringe mit 2 Nebenlochbohrungen

Mit Nebenlochbohrungen

Zwischenringe mit verschiedenen Teilkreisen

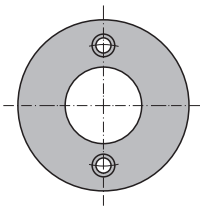
TR 100 0

D	B	BO	NLA	ID
mm	mm	mm	mm	
90	0,1	30	4/7/48	028422 ●
			4/10/60	
90	0,3	30	4/7/48	028423 ●
			4/10/60	
90	0,5	30	4/7/48	028424 ●
			4/10/60	
90	1	30	4/7/48	028425 ●
			4/10/60	
90	3	30	4/7/48	028426 ●
			4/10/60	
90	5	30	4/7/48	028427 ●
			4/10/60	
90	10	30	4/7/48	028428 ●
			4/10/60	
90	20	30	4/7/48	028429 ●
			4/10/60	
100	0,1	30	1/8,5/80	028029 ●
			1/10,5/80	
100	0,3	30	1/8,5/80	028030 ●
			1/10,5/80	
100	0,5	30	1/8,5/80	028031 ●
			1/10,5/80	
100	1	30	1/8,5/80	028032 ●
			1/10,5/80	



Zwischenringe mit 4 Nebenlochbohrungen (zwei mit zylindrischer Ansenkung)

Zwischenringe mit 4 Nebenlochbohrungen



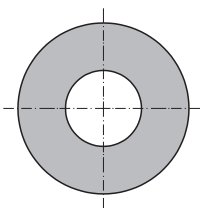
Zwischenringe mit 2 Nebenlochbohrungen mit zylindrischer Ansenkung

Mit Nebenlochbohrungen, gefertigt aus Aluminium

Zwischenringe gefertigt aus Aluminium

TR 100 0

D mm	B mm	BO mm	NLA mm	BEM	ID
60	10	30	2/7/48 2/7/48	2 Nebenlochbohrungen zylindrisch angesenkt	029244 ●
64	5	35	4/7/52		029246 ●
64	10	35	4/7/52		029247 ●
64	10	35	2/7/52	Nebenlochbohrungen zylindrisch angesenkt	029248 ●
64	20	35	4/7/52		029249 ●



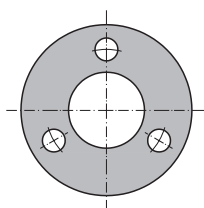
Ohne Nebenlochbohrungen

Ohne Nebenlochbohrungen

TR 100 0

D mm	B mm	BO mm	ID
34	0,1	20	028400 ●
34	0,3	20	028401 ●
34	0,5	20	028402 ●
34	1	20	028403 ●
34	3	20	028404 ●
34	4	20	028405 ●
34	5	20	028406 ●
50	0,1	30	027901 ●
50	0,3	30	027902 ●
50	0,5	30	027903 ●
50	1	30	027904 ●
50	3	30	027905 ●
50	4	30	027906 ●
50	5	30	027907 ●
50	6	30	027908 ●
50	7	30	027909 ●
50	8	30	027910 ●
50	10	30	027911 ●
50	14	30	027912 ●
50	20	30	027913 ●
60	3	30	027918 ●
60	4	30	027919 ●
60	5	30	027920 ●
60	6	30	027921 ●
60	7	30	027922 ●
60	8	30	027923 ●
60	10	30	027924 ●
60	11	30	027925 ●
60	12	30	027926 ●
60	15	30	027927 ●
60	17,5	30	027928 ●
60	20	30	027929 ●
60	3	35	027934 ●
60	5	35	027936 ●
60	6	35	027937 ●
60	7	35	027938 ●

D	B	BO	ID
mm	mm	mm	
60	8	35	027939 ●
60	10	35	027940 ●
60	0,1	40	027941 ●
60	0,3	40	027942 ●
60	0,5	40	027943 ●
60	1	40	027944 ●
60	3	40	027945 ●
60	4	40	027946 ●
60	5	40	027947 ●
60	6	40	027948 ●
60	7	40	027949 ●
60	8	40	027950 ●
60	9	40	028449 ●
60	10	40	027951 ●
70	3	30	027956 ●
70	4	30	027957 ●
70	5	30	027958 ●
70	6	30	027959 ●
70	7	30	027960 ●
70	8	30	027961 ●
70	10	30	027962 ●
70	12	30	027963 ●
70	15	30	027964 ●
70	20	30	027965 ●
70	3	35	027970 ●
70	4	35	027971 ●
70	5	35	027972 ●
70	6	35	027973 ●
70	7	35	027974 ●
70	8	35	027975 ●
70	10	35	027976 ●
70	20	35	027977 ●
70	3	40	027982 ●
70	4	40	027983 ●
70	5	40	027984 ●
70	6	40	027985 ●
70	7	40	027986 ●
70	8	40	027987 ●
70	10	40	027988 ●
70	12	40	027989 ●
70	15	40	027990 ●
70	20	40	027991 ●
70	0,1	50	027992 ●
70	0,3	50	027993 ●
70	0,5	50	027994 ●
70	1	50	027995 ●
70	3	50	027996 ●
70	4	50	027997 ●
70	5	50	027998 ●
70	6	50	027999 ●
70	7	50	028000 ●
70	8	50	028001 ●
70	10	50	028002 ●
70	15	50	028003 ●
70	20	50	028004 ●
77	3	50	028009 ●
77	4	50	028010 ●
77	5	50	028011 ●
77	6	50	028012 ●
77	8	50	028013 ●
77	10	50	028014 ●
77	20	50	028015 ●
90	3	60	028024 ●
90	4	60	028025 ●
90	5	60	028026 ●
90	10	60	028027 ●
90	20	60	028028 ●
100	4	30	028033 ●



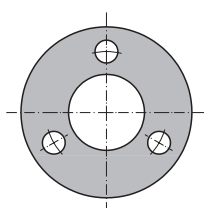
Zwischenringe gehärtet und hochgenau für Hydro- und Hydro-Duo-Spannelemente zum Auffüllen der Spannlänge

Zwischenringe, gehärtet und hochgenau für Hydro- und Hydro-Duo-Spannelemente

Zwischenringe, gehärtet und hochgenau für Hydro- und Hydro-Duo-Spannelemente

TR 100 0

D	B	BO	NLA	ID
mm	mm	mm	mm	
90	10	60	3/9/75	030684 ●
90	15	60	3/9/75	030685 ●
90	20	60	3/9/75	030686 ●



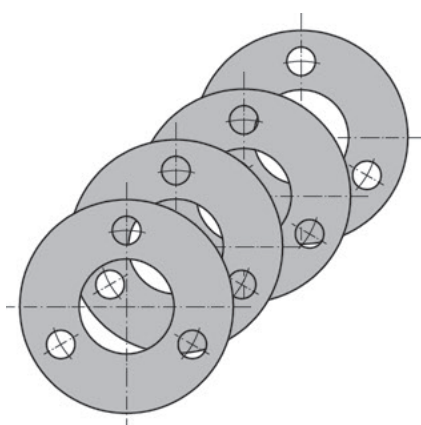
Zwischenringe gehärtet und hochgenau für Hydro- und Hydro-Duo-Spannelemente zum Auffüllen der Spannlänge

Zwischenringe, hochgenau zum Einstellen von NF-Sätzen

Zwischenringe, hochgenau zum Einstellen von NF-Sätzen

TR 100 0

D	B	BO	NLA	ID
mm	mm	mm	mm	
90	3,1	60	3/9/75	030687 ●
90	3,3	60	3/9/75	030688 ●
90	3,5	60	3/9/75	030689 ●
90	3,7	60	3/9/75	030690 ●
90	3,9	60	3/9/75	030691 ●
90	4,1	60	3/9/75	030692 ●
90	4,3	60	3/9/75	030693 ●
90	4,5	60	3/9/75	030694 ●
90	4,7	60	3/9/75	030695 ●
90	4,9	60	3/9/75	030696 ●
90	5	60	3/9/75	030697 ●
90	5,1	60	3/9/75	030698 ●



AT 100 0 01

Ringsatz 8-teilig für Gesamtspannlänge 125 mm, Fläche planparallel geschliffen, Ringe brüniert, nach DIN 8837

Ringsätze

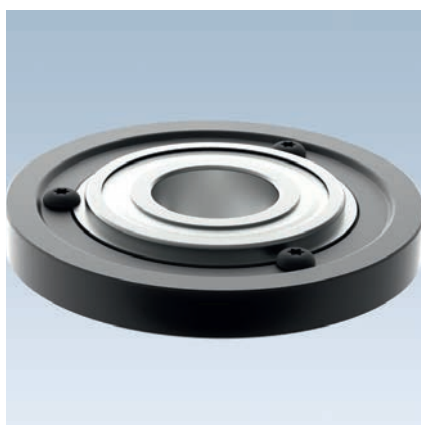
Standardfrässpindelringsatz

AT 100 0 01

D	BO	ID
mm	mm	
50	30	028381 ●
60	40	028382 ●

Satz bestehend aus:

- 2 Stück: B 5,0 mm
- 2 Stück: B 16,0 mm
- 1 Stück: B 8,0 mm
- 1 Stück: B 10,0 mm
- 1 Stück: B 25,0 mm
- 1 Stück: B 40,0 mm

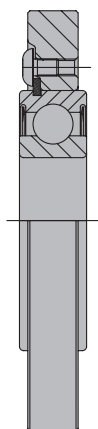


Kugellager-Laufbüchsen

Kugellager-Laufbüchsen

TL 510 0

BEZ	Typ	D mm	D Ring mm	B mm	BO mm	ID
Kugellager-Laufbüchse	A	62	min. 85	16	30	008114 ●
Kugellager-Laufbüchse	A	62	min. 90	16	31,75	008142
Kugellager-Laufbüchse	B	80	min. 102	18	40	008116 ●
Kugellager-Laufbüchse	C	90	min. 112	20	50	008117 ●
Kugellager-Laufbüchse	D	110	min. 132	22	60	008118



Anlaufringe

Anlaufringe

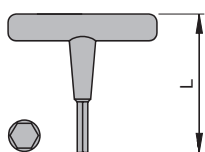
TR 500 0

BEZ	Typ	D mm	ID
Anlaufring	A	85	027826 ●
Anlaufring	A	90	027799 □
Anlaufring	A	100	027800 ●
Anlaufring	A	105	027801 □
Anlaufring	A	110	027802 ●
Anlaufring	A	120	027803
Anlaufring	A	125	027804 ●
Anlaufring	A	130	027805 ●
Anlaufring	A	140	027806 ●
Anlaufring	A	150	027807 ●
Anlaufring	B	105	027808
Anlaufring	B	110	027809
Anlaufring	B	120	027810
Anlaufring	B	125	027811
Anlaufring	B	130	027812
Anlaufring	B	140	027813
Anlaufring	B	150	027814
Anlaufring	C	112	027815
Anlaufring	C	120	027816
Anlaufring	C	125	027817
Anlaufring	C	130	027818
Anlaufring	C	140	027819
Anlaufring	C	150	027820
Anlaufring	C	160	027821
Anlaufring	D	140	027822
Anlaufring	D	150	027823
Anlaufring	D	160	027824
Anlaufring	D	170	027825

● ab Lager lieferbar

□ kurzfristig lieferbar

Betriebsanleitung unter www.leitz.org



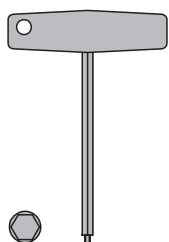
Schraubendreher
6-Kant, L75 - 100

Schraubendreher 6-Kant

Quergriff ohne Zapfen

TH 500 0

ABM mm	L mm	ID
SW 2.5	100	005472 ●
SW 3	75	005444 ●
SW 4	75	005445 ●
SW 6	100	005447 ●

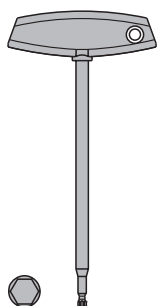


Schraubendreher
6-Kant, mit Zapfen

Quergriff mit Zapfen

TH 500 0

ABM mm	ID
SW 5	005452 ●
SW 6	005494 ●

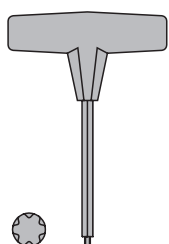


Schraubendreher
6-Kant, für Schnell-
wechselfutter

Für Schnellwechselfutter

TH 505 0

ABM mm	L mm	ID
SW 6	240	117516 ●



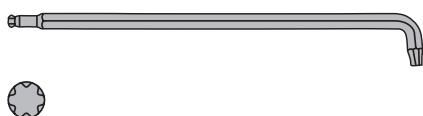
Schraubendreher
Torx® mit Quergriff

Schraubendreher Torx®

Quergriff

TH 500 0

ABM mm	L mm	ID
Torx® 8		006093 ●
Torx® 9		005463 ●
Torx® 15	100	005466 ●
Torx® 15	130	117507 ●
Torx® 20	100	006091 ●
Torx® 20	130	117503 ●
Torx® 25	100	005502 ●
Torx® 25	130	117504 ●



Schraubendreher Torx® abgewinkelt

Abgewinkelt 90°

TH 500 0

ABM mm	L mm	ID
Torx® 20	149	117511 ●

Drehmomentwerkzeugsatz

TorqueVario®-STplus Quergriff-Drehmomentwerkzeugsatz, 11-tlg.
AT 199 0



BEZ	BEM	ID
TorqueVario-STplus 5-14 NM	Bithalter 1/4 Zoll für Bits mit Antrieb E 6,3 und C 6,3; Bits der Serie 7045 Torx und 7043 Sechskant in den Längen 70 mm; Torx T 15 - T 20 - T 25; Sechskant SW 4 - SW 5 - SW 6 - SW 8	009103 •

Anwendung:

Zum kontrollierten Verschrauben mit vorgegebenem Drehmoment bei Wechselmesser-Werkzeugsystemen

Ausführung:

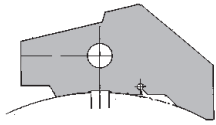
Modell 5-14 Nm. Numerische Drehmomentwert-Anzeige in Fenster-skala. Drehmoment stufenlos einstellbar mit Einstellwerkzeug Torque-Setter (im Lieferumfang enthalten). Komfortabler Quergriff mit Weichzonen für optimale Drehmomentübertragung.

Genauigkeit:

±6%, rückführbar auf nationale Normale

Extra:

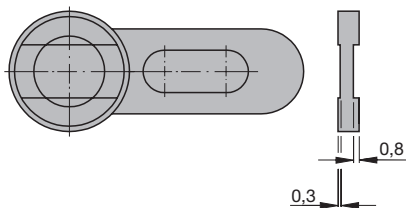
Lieferung in stabiler Metallbox, inkl. Werksprüfprotokoll



Einstellbügel für Hydro-Hobelmesserköpfe / Hobelmesserkopf Druckbackensystem

VN 265 0

ABM	ID
mm	
D163	007989 ●
D203	008002 ●

Einstelllehre
0,3/0,8 mmEinstelllehre
1 mm

Magnet-Einstelllehre 0,3/0,8 mm

Einstelllehren für Wepla

VN 230 0

BEZ	ABM	ID
	mm	
Messer-Einstelllehre	0,3/0,8	005374 ●
Messer-Einstelllehre	1,0	005350 ●
Magnet-Einstelllehre	0,3/0,8	005376 ●

Montagevorrichtung

VN 799 0

BEZ	BEM	ID
Montage-Vorrichtung für SK30/BT30 mit Nuten und Kerben	nicht für Biesse	079000 ●
Montage-Vorrichtung für SK40		079001
Montage-Vorrichtung für HSK-F50		079002 ●
Montage-Vorrichtung für HSK-E63 und HSK-F63		079044 ●
Montage-Vorrichtung für SCM/Morbidelli ISO30		079004 ●
Montage-Vorrichtung für CMS ISO30		079005
Montage-Vorrichtung für Alberti HSK-E40		079006



Anwendung:

Zur Montage von Schaftwerkzeugen in Spannfutter oder Werkzeugen mit Bohrung auf Fräsdorne mit Schnittstellen für automatischen Werkzeugwechsel

- Verringerte Verletzungsgefahr bei der Werkzeugmontage
- Schnellspannhebel und Fixierstifte sichern den eingespannten Kegel sowohl in axialer Richtung, als auch gegen Verdrehen



Montagevorrichtung

Montagevorrichtung für Werkzeuge mit HSK 85 / HSK-F 63 Schnittstelle
VN 799 0

BEZ	Maschine	l mm	d mm	ID
Montagevorrichtung EASY-Hold HSK 85 WS	Weinig	30 - 310	20 - 50	079010 •
Montagevorrichtung EASY-Hold HSK-F 63 / HSK-E 63				079009 •

Zur schnellen und einfachen Montage von Messern oder Werkzeugen auf Fräsdornen.

Anwendung:

Zur Montage von Sägen, Fräswerkzeugen, Fräswerkzeugsätzen und Messerköpfen



Montagevorrichtung

Klemmvorrichtung für Bohrer mit Schaft 10 mm und Spannfläche
VN 799 0

BEZ	ID
Klemmvorrichtung für Bohrer Schaft 10 mm	079020 •

Anwendung:

Zum Klemmen von Bohrern (Schaft 10 mm mit Spannfläche) bei der Montage der Längeneinstellschraube

Vorteile:

- verringerte Verletzungsgefahr bei der Werkzeugmontage
- einfache und stabile Werkzeugspannung während der Montage



Hebehilfe für große Kreissägeblätter

MagneticGrip Hebehilfe

VZ 999 0

BEZ	BEM	ID
Hebehilfe	10 kg Tragkraft	119900 ●
Hebehilfe	22,5 kg Tragkraft	119901 ●

Für eine optimale Hebewirkung werden 2 Stk. empfohlen.

Anwendung:

Zum erleichterten Heben von großen Kreissägeblättern mithilfe Magnetkraft

Joint-Steine für Leitz Marathon-Streifenhobelmesser

FS 100 0, FS 199 0

BEZ	Maschine	BEM	ABM mm	ID
Jointstein (eckig)	WACO	Farbe: braun	20x15x60	008238 ●
Jointstein (rund)	Weinig, Leadermac	Farbe: grau	12x32	008237 ●

Schleifscheibe zum Schleifen von Marathon-Streifenhobelmessern auf Anfrage lieferbar.



RFID Lesegerät

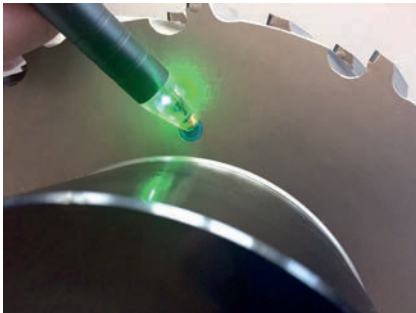
FZ 999 0

BEZ	ABM	ID
RFID Reader	mm 130x12	081550 •

Anwendung:

Zum Lesen der Daten von Werkzeugen mit RFID-Chip.

- Frequenz 13,56 MHz
- Norm ISO 15693 und ISO 14443
- Lesebereich 0-40 mm
- HOST Interface USB 2.0
- Kabellänge 1,5 m



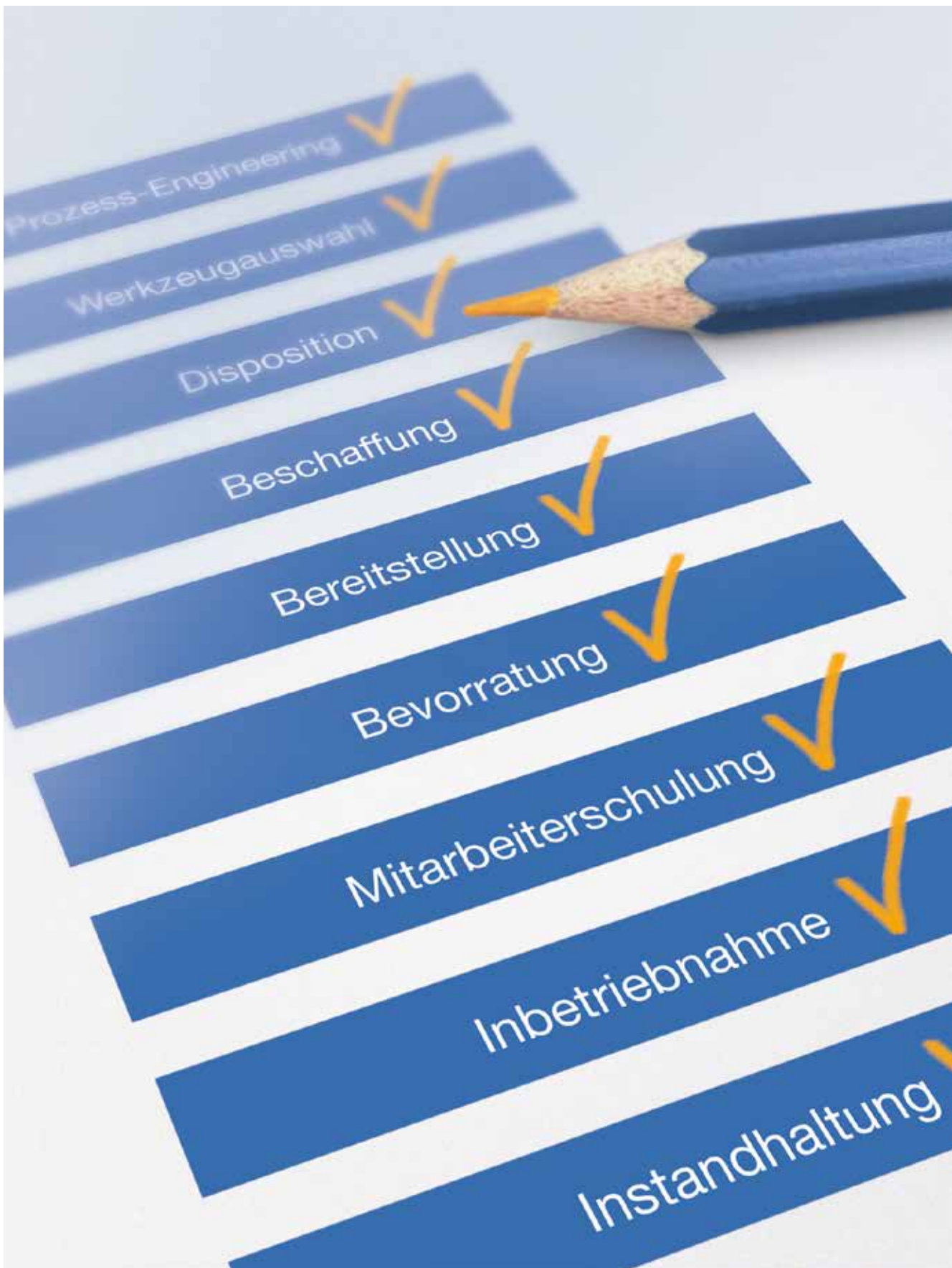
Erläuterung der Piktogramme

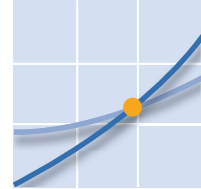
	Sägen mehrfach		Sägen voll Kunststoff transparent		Kopieren		Langlochfräsen		Profilieren		Mechan. Schneidenspannung nachstellbar		nach-schärfbar Spanfläche
	Sägen Dünnschnitt		Sägen hohl Metall		Falzen		Spiralförmiges Einbohren		Profilieren Verbindung		Mechan. Schneidenspannung einstellbar		nach-schärfbar Freifläche
	Sägen horizontal		Sägen quer Metall		Fasen		Nicht axial einbohren		Stemmen		Mechan. Schneidenspannung, nachschärfbar u. durchmesserkonstant		Lärmgemindert
	Sägen längs		Ritzen oben, unten		Abplatten		Zapfenbohren		Mechanischer Vorschub		Glattspindel ohne Verdreh-sicherung		Span-fluss-optimiert
	Sägen quer		Ritzen Zerspanen		Profilieren		Ausspitzen/ Abzeilen		Hand-vorschub		Spindel mit Verdreh-sicherung Keilnut		Legierter Werkzeug-stahl
	Sägen universal		Zerspanen		Profilieren Ver-bindung		Nuten Formatieren		Massiv-werkzeug		Spindel mit Verdreh-sicherung Sechskant		Hoch-legierter Werkzeug-stahl
	Ritzen Sägen		Zerspanen Zerspanen		Profilieren Nut-Feder		Fräsen außen Schichten		Verbund-werkzeug		Hydro-spannung offenes System		Schnell-arbeits-stahl
	Ritzen Sägen paket-weise		Zerspanen Folding		Hobeln		Nuten horizontal, vertikal		Tragkörper Spezial-legierung		Hydro-spannung geschlossenes System		Stellite™
	Sägen hohl		Kappen		Hobeln Profilieren		Fügen		Tragkörper Leicht-metall		Hydro-Duo Spannung		Hart-metall
	Sägen Waben-platte		Kanten-nachbear-beitung		Bohren Sackloch		Kopieren		Wechsel-messer		Hydro-Dehn-spanndorn		Poly-kristalliner Diamant (PKD)
	Sägen einzeln Kunststoff		Nuten horizontal, vertikal		Bohren Durchgangsloch		Falzen		Mechan. Schneidenspannung wendbar		Hydro-Spannung		Mono-kristalliner Diamant (MKD)
	Sägen paketweise Kunststoff		Nuten Waben-platte		Stufen-bohren		Fasen		Fliehkraft-Schneidenspannung wendbar		Schrumpf-Spannung		Hartstoff-beschich-tung
	Sägen hohl Kunststoff transparent		Fügen		Senken		Abplattung		Mechan. Schneidenspannung nicht nach-stellbar		Schnell-spann-System		Diamant-beschich-tung

Dienstleistungen

Leitz Lexikon Edition 7







9. Dienstleistungen



9.1 Schärfen von Werkzeugen

2



9.2 Werkzeuge mit Datenträger

5



9.3 Leitz Tool Management

6



9.4 Technologie- und Prozessberatung

8



9.5 Schulung

9



9.6 Montage und Inbetriebnahme

10

Service in höchster Präzision



Werkzeuge wie neu – dahinter steht unsere Philosophie maximaler Standwege und perfekter Bearbeitungsqualität über den gesamten Lebenszyklus unserer Produkte hinweg. Unser Werkzeugservice spielt dabei eine entscheidende Rolle. Unter Berücksichtigung allerhöchster Qualitätsstandards haben wir deshalb den Leitz Service auf Präzision getrimmt.

Professionelle Instandsetzung



Werkzeuge werden beim Einsatz nicht gleichmäßig abgenutzt. Es kommt bisweilen zu beschädigten oder gar ausgebrochenen Schneiden. In diesen Fällen übernehmen wir die Instandsetzung Ihrer Werkzeuge, natürlich ausschließlich mit Original-Ersatzteilen und Original-Fertigungsverfahren – für Werkzeuge wie am ersten Tag!

Einheitliche Qualitätsstandards



Egal wo auf der Welt Sie unseren Service in Anspruch nehmen, überall dürfen Sie sich auf allerhöchste Qualitätsstandards verlassen. Wir entwickeln diese Standards auf Basis intensiver Forschungsarbeit in unserer Unternehmenszentrale. So stellen wir sicher, dass alle Standorte des weltweiten Leitz Servicenetzwerkes Ihnen jederzeit optimale Service-Qualität bieten.

Werkzeuge wie neu



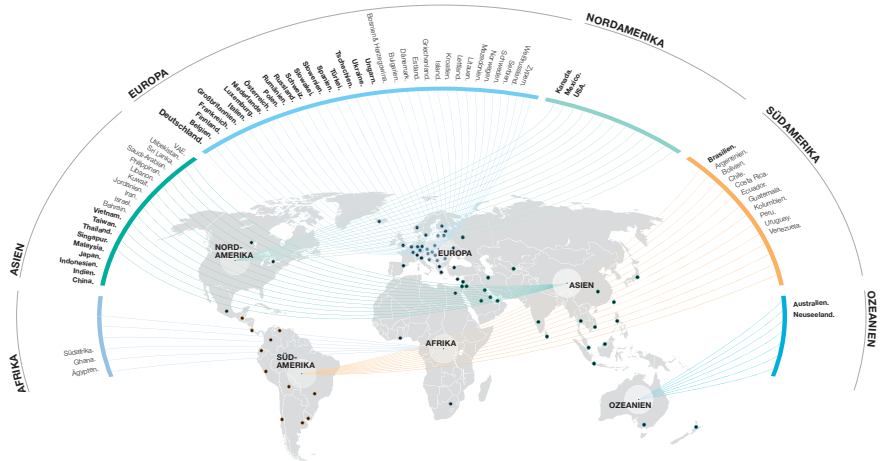
In unseren Servicestationen verwenden wir die gleichen Maschinenmodelle und Programme, die bei der Produktion unserer Werkzeuge zum Einsatz kommen. Deshalb bieten Ihnen unsere Werkzeuge konstante Top-Qualität und Wirtschaftlichkeit – ob neu aus dem Produktionswerk oder nachgeschärft aus der Servicestation.

Service für alle Werkzeugtypen



Würde man alle Kreissägeblätter aufeinanderstapeln, die wir pro Jahr nachschärfen, der Turm wäre knapp zehn Kilometer hoch. Unsere Servicestationen nehmen jedoch nicht nur Kreissägeblätter entgegen. Über zehn Millionen weitere Werkzeuge betreuen wir pro Jahr. Damit sind wir weltweit der mit Abstand größte Serviceanbieter bei Werkzeugen für die Holz- und Kunststoffbearbeitung.

Flächendeckendes Netzwerk



Wir sind weltweit in 36 Ländern mit eigenen Standorten vertreten. Es gibt kaum eine Region der Welt, in der wir nicht in unmittelbarer Nähe unserer Kunden sind. In allen diesen Ländern betreiben wir eigene Servicestationen. Heute vertrauen über 100.000 Kunden auf unseren Leitz Service – werden Sie einer von ihnen.

Chipcodierung



Ein kleiner Chip im Werkzeug oder im Spannsystem wird mit den geometrie- und sicherheitsrelevanten Daten beschrieben und von der Maschine berührungslos identifiziert und ausgelesen. Neben der Rüstzeitminimierung ermöglicht diese Technik die Verbesserung der Arbeitssicherheit.

Chipcodier-Hardware

Für den Betrieb ist die Chipcodier-Software und ein PC notwendig.

Bezeichnung	ID
Datenübertragungspaket für Balluff Datenchip, bestehend aus: Schreib-/Lesekopf, Auswerteeinheit, Netzgerät und seriellem PC-Verbindungskabel	081305 <input type="checkbox"/>
Gehäuse für Balluff, Schreib-/Lesekopf für HSK 63 F Aufnahmen	081324 <input type="checkbox"/>

Chipcodier-Software

Zum Codieren und Lesen der Datenchips

Bezeichnung	ID
Chipcodier-Software	081351 <input type="checkbox"/>

Datenchip-Umrüstung

Bezeichnung	ID
Anzugsbolzen SK 40 mit Datenchip Balluff	081601 <input type="checkbox"/>
Chip-Einbauset Balluff für Bohrungen Ø 12 x 6 in HSK-Aufnahmen, 511 Bytes	081309 <input type="checkbox"/>
in HSK-Aufnahmen, 2047 Bytes	081330 <input type="checkbox"/>

Die Umrüstung erfolgt durch Leitz.

Das richtige Werkzeug, in der richtigen Menge und Qualität zur richtigen Zeit am richtigen Ort – Aufwand, den Sie betreiben müssen um Ihre Versorgung sicherzustellen und Ihre Fertigung am Laufen zu halten. Diese nicht wertschöpfenden Tätigkeiten verursachen bei Ihnen im Hause einen nicht unerheblichen Aufwand und binden kostbare Ressourcen, welche Sie an anderer Stelle effizienter einsetzen könnten.

Leitz hat auf diesem Gebiet bereits jahrelange, internationale Erfahrung und bietet Ihnen diese Dienstleistung in einem genau auf Sie zugeschnittenen Tool Management System an. Durch schnelles Wiederfinden der Werkzeuge, rechtzeitige Disposition und automatisierte Beschaffung reduzieren sich der Werkzeugbedarf und die Beschaffungskosten. Über die Kontrolle des Standweges oder der Standzeit werden die tatsächlichen Werkzeugkosten transparenter und Verbräuche detailliert planbar.

Nutzen Sie Leitz Tool Management, je nach Anforderung und Komplexität in unterschiedlichen Stufen.

Leitz Tool Management Logistics



Logistics beinhaltet eine EDV gestützte Werkzeugbereitstellung mit Kanban-Systemen oder Konsignationslager, bei dem sowohl Sie (über Internet) als auch Leitz Zugriff auf eine gemeinsame Datenbasis haben. Die Abrechnung erfolgt über den Lagerzugang oder die Lagerentnahme nach einem festgelegten Zeitraum.

Ihre Vorteile:

- Erhöhte Produktionssicherheit
- Detaillierter Lagerüberblick
- Einfacher Bestellprozess
- Kostenoptimierung

Leitz Tool Management Life



Life beinhaltet die Bereitstellung von Werkzeugstandzeiten bei nachschärfbaren Werkzeugen. Die Abrechnung erfolgt über die anteiligen Werkzeug- sowie Servicekosten. Dies bedeutet einen direkten Zusammenhang zwischen Produktionsmenge und den angefallenen Werkzeugkosten.

Ihre Vorteile:

- Keine Kapitalbindung durch Werkzeuge
- Sehr geringe indirekte Kosten der Werkzeugbeschaffung
- Werkzeugkosten korrelieren mit der Produktionsmenge
- Hohe Maschinenverfügbarkeit
- Werkzeughistorie für jedes Werkzeug

Leitz Tool Management CompleteCare



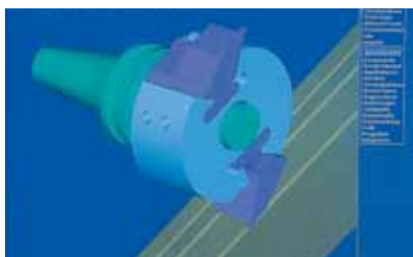
CompleteCare beinhaltet ein Komplettpaket für die vollständige Werkzeugversorgung aus einer Hand für die Fertigung hoher Losgrößen. Die Abrechnung basiert auf vereinbarten Produktionskennzahlen.

Durch dieses Rundum-Sorglos-Paket mit exakt kalkulierbaren, variabilisierten Kosten können Sie sich ganz auf Ihr Kerngeschäft konzentrieren. Wir setzen unsere Kompetenz ein, um Ihre Prozesse in ganzheitlicher Betrachtung zu optimieren. Tatsache ist: Mit weniger als 1 % Anteil an den Gesamtkosten sind Werkzeuge für die Beschaffung C-Teile. Das Fehlen eines Werkzeuges dagegen verursacht Kosten, welche in den meisten Fällen dramatisch höher sind.

Ihre Vorteile:

- Kontinuierliche Kosten je Abrechnungszeitraum
- Fixer Kalkulationsfaktor für das Endprodukt
- Komplette Variabilisierung der Kosten
- Prozessoptimierung und lfd. Technologieverbesserungen

Ein derartiges Projekt ist keine kurzfristige Angelegenheit, sondern eine langfristige Partnerschaft zum gegenseitigen Vorteil. Zahlreiche Kunden weltweit haben bereits positive Erfahrungen mit CompleteCare gesammelt und profitieren von der Partnerschaft mit uns.



Unsere Ingenieure und Techniker setzen sich mit den täglichen Herausforderungen auseinander, mit denen Sie in einer laufenden Fertigung konfrontiert werden. Um Sie zu unterstützen und auch in Zukunft dem Wettbewerb einen Schritt voraus zu sein, bieten wir Ihnen wirtschaftliche Bearbeitungslösungen und Prozessoptimierungen an. Wir bieten Ihnen die Nutzung dieses Know-how für Projekte, zur Optimierung von Anwendungen, Prozessen und gegebenenfalls ganzen Fertigungen an. Selbstverständlich wird dabei die notwendige Vertraulichkeit gewahrt, zumal eine Übertragbarkeit generell sehr schwierig ist, da die Lösungen genau auf Ihre Belange abgestimmt werden.

So bieten wir Ihnen gerne an, sich unser Know-how zunutze zu machen. Nehmen Sie die Hilfe unserer Ingenieure in Anspruch und lassen Sie sich einen Optimierungsvorschlag unterbreiten.

Parallel dazu bieten wir Ihnen an, Ihre Mitarbeiter durch uns auf den neuesten Stand der Technik bringen zu lassen. In entsprechenden Schulungen und Seminaren vermitteln wir Ihnen und Ihren Mitarbeitern das Neueste zum Thema Holzbearbeitung. Fragen Sie uns, wir unterstützen Sie gerne.



Einführung innovativer Verfahren und Werkzeuge.

Bezeichnung	ID
Produktberatungsworkshop Fensterfertigung	082200
Produktberatungsworkshop Fußbodenfertigung	082201
Produktberatungsworkshop Möbelfertigung	082202
Produktberatungsworkshop Holzbau	082203
Prozessablaufberatung Fensterfertigung	082204
Prozessablaufberatung Fußbodenfertigung	082205
Prozessablaufberatung Möbelfertigung	082206
Prozessablaufberatung Holzbau	082207
Fertigungsoptimierung Fensterfertigung	082208
Fertigungsoptimierung Fußbodenfertigung	082209
Fertigungsoptimierung Möbelfertigung	082210
Absaugoptimierung	082211

Jeweils zuzüglich anfallender Reisekosten und Spesen bei Beratung vor Ort.



Durch die zunehmende Arbeitsteilung werden Produkte und Technologien immer ähnlicher, sodass die einzige Chance zur Entwicklung von Wettbewerbsvorteilen im Wissen und der Motivation der Mitarbeiter liegt. Auch kann ein Hochleistungswerkzeug nur dann seine volle Leistungsfähigkeit entfalten, wenn es ordnungsgemäß eingesetzt wird.

Dafür bieten wir Ihnen Schulungen und Training Ihrer Mitarbeiter, sowohl bezüglich der Werkzeuge als auch der Werkzeuganwendung an. Dies führen wir ganz nach Ihrem Wunsch entweder vor Ort bei Ihnen oder in unserem Hause durch.

Neben Grundinformationen über die technischen, konstruktiven und metallurgischen Eigenschaften von Werkzeugen, werden Kenntnisse über deren Eignung für bestimmte Anwendungen, deren Leistungsspektrum im Vergleich zu anderen Werkzeugen und Werkstoffen und die Leistungsgrenzen sowie Fertigkeiten im Umgang mit Werkzeugen vermittelt.

Die Anwendungsschulung dient der Kontrolle und Beherrschung von Einsatzbedingungen und -parametern, der Kenntnis über leistungsbeschränkende Einwirkungen und standzeiterhöhende Maßnahmen sowie Fertigkeiten bei der Erkennung von Prozessfehlern.

Bezeichnung	ID
Werkzeuganwendung Fenster	082100
Werkzeuganwendung Fußboden	082101
Werkzeuganwendung Möbel	082102
Werkzeuganwendung Holzbau	082103
Werkzeughandhabung Fenster	082104
Werkzeughandhabung Fußboden	082105
Werkzeughandhabung Möbel	082106
Werkzeughandhabung Holzbau	082107

Jeweils zuzüglich anfallender Reisekosten und Spesen bei Schulungen vor Ort.



Eine neue Fertigungsstraße in Betrieb zu nehmen bedeutet einen hohen Aufwand – Sie haben viel investiert und möchten, dass sich diese Investition schnellstmöglich rechnet.

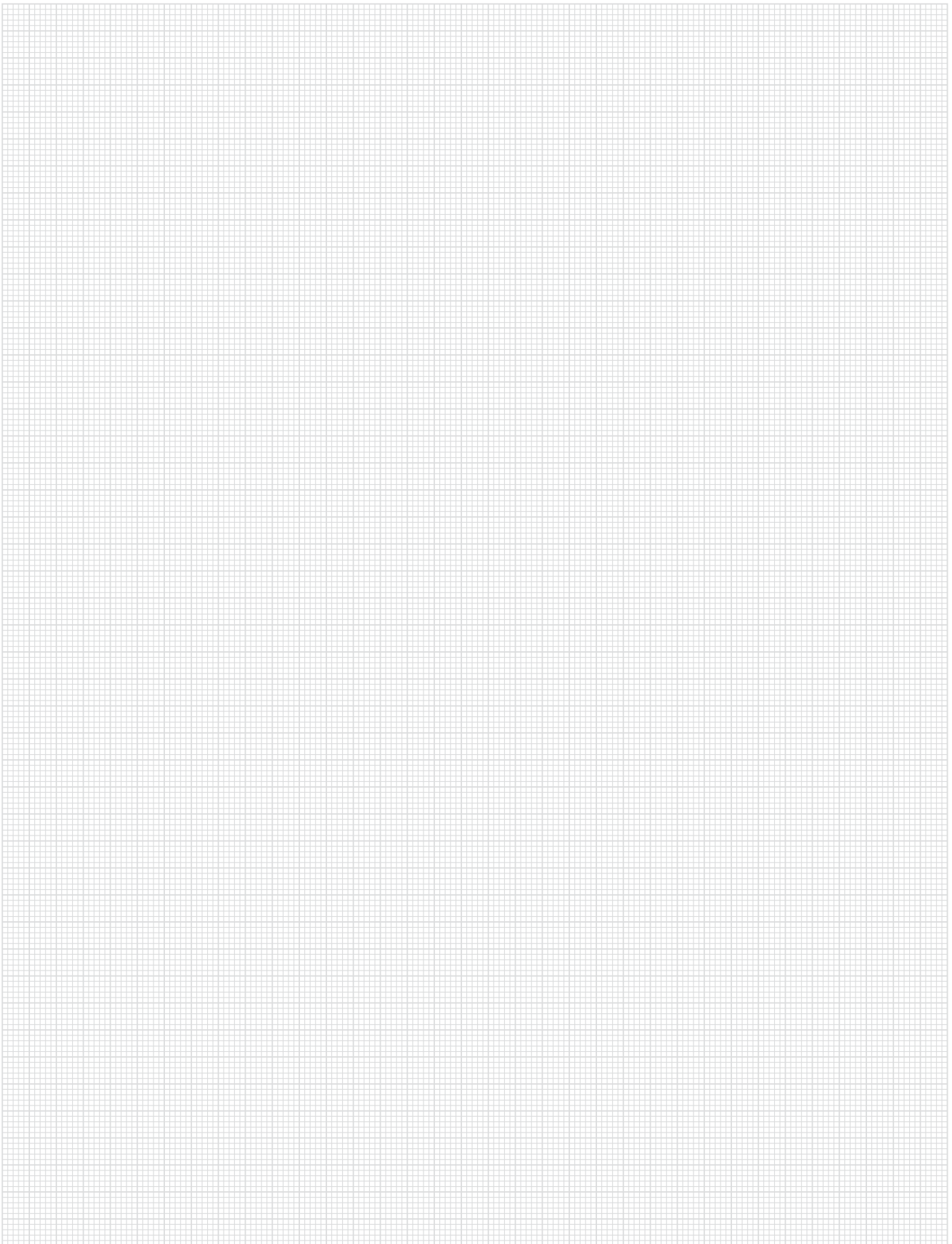
Einen erheblichen Teil tragen funktionsfähige Werkzeuge bei.

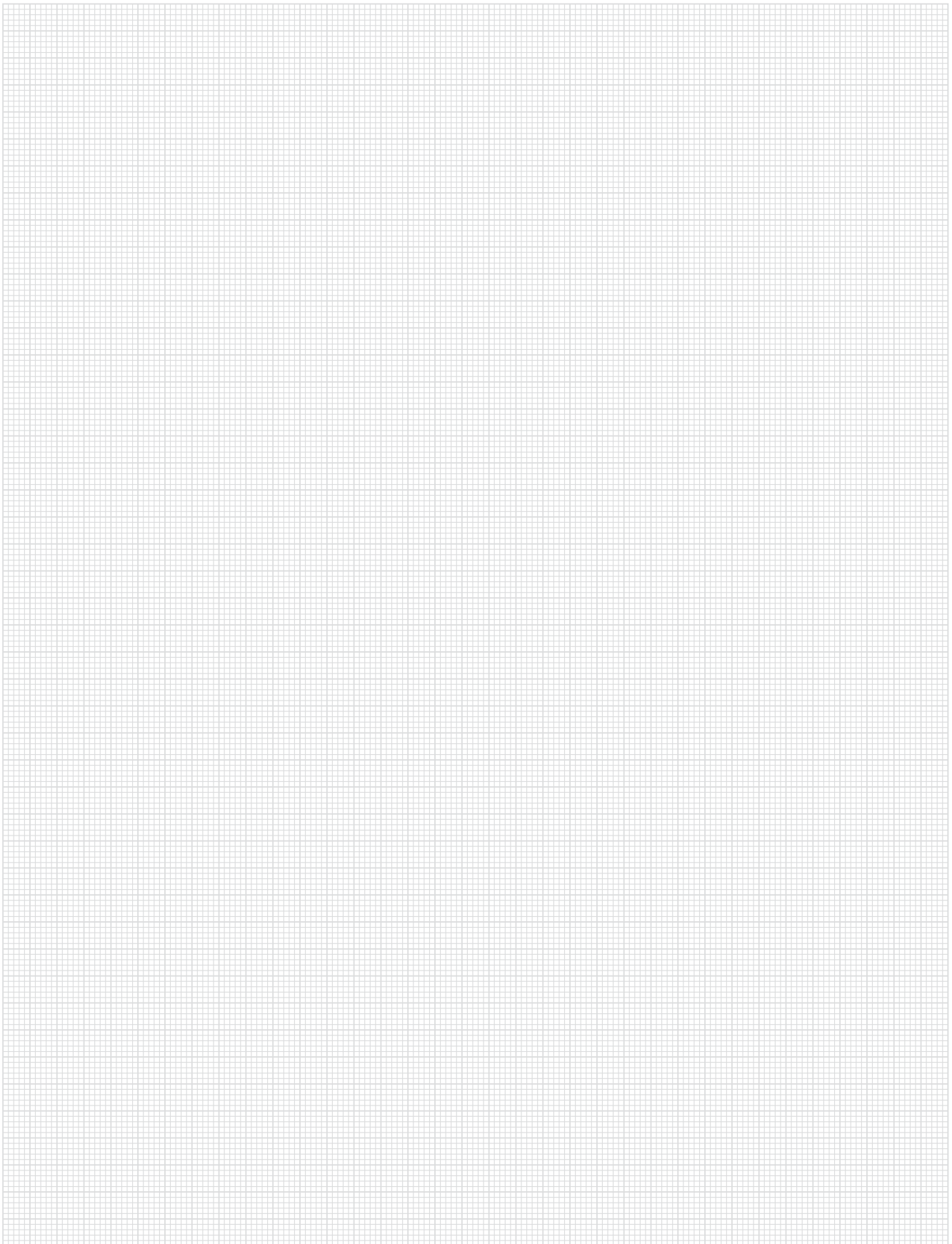
Hier setzt unser Service an: Wir unterstützen Sie bereits bei der Neuauslegung von Werkzeugen und sind anschließend bei der Inbetriebnahme dabei. So können wir sicherstellen, dass die volle Leistung, die Sie erwarten, zur Geltung kommt.

Sie haben nur das Beste verdient.

Bezeichnung	ID
Montage und Inbetriebnahme	082400

Zuzüglich Reisekosten und Spesen













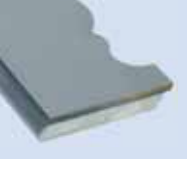
Profilwerkzeug- systeme

Leitz Lexikon Edition 7



10. Profilwerkzeugsysteme



	10.1 Übersicht	2
	10.2 ProFix Konstantwerkzeugsystem	3
	10.2.1 ProFix-Plus	3
	10.2.2 Anwendungsvielfalt	12
		
		
	10.3 ProFix C Konstantwerkzeugsystem	14
	10.4 ProfilCut Q Wechseltmessersystem	16
	10.4.1 ProfilCut Q	16
	10.4.2 ProfilCut Q Premium	20
	10.4.3 ProfilCut Q Diamond	25
	10.4.4 ProfilCut-Plus	29
		
		
	10.5 VariForm Universal-Profilwerkzeugsystem	30
		
	10.6 PowerKnife System PKS®	34

10. Profilwerkzeugsysteme 10.1 Übersicht

Profilieren mit Leitz: Für jede Aufgabe eine perfekte Lösung

Die Anforderungen des Marktes an Profilwerkzeugsysteme sind sehr vielseitig: Auf der einen Seite gleiche Teile in großen Stückzahlen, auf der anderen Seite häufig wechselnde Produkte in Einzelfertigung. Nicht immer kann man es einem Betrieb zumuten, für jedes Profil komplette Werkzeugsätze anzuschaffen, schon gar nicht, wenn das Werkzeug die Lebenszeit eines Profils überdauern würde. Gerade hier sind flexible intelligente Werkzeugsysteme gefordert, die dem Anwender eine wirtschaftliche Fertigung ermöglichen. Ob Fenster, Türen, Möbelplatten oder Leisten – Leitz bietet für jede Anwendung eine passende Lösung.

Einsatzgebiete und Merkmale	ProFix-Plus	ProFix F	ProFix C	ProfilCut Q, ProfilCut Q Premium	ProfilCut Q Diamond	ProfilCut-Plus	Vari-Form	PowerKnife System PKS®
Bevorzugte Anwendungen	Möbel, Fenster, Türen, Leisten, Verleimprofile	Möbel, Leisten, Verleimprofile	Fenster, Türen	Möbel, Fenster, Türen, Leisten	Advanced Materials, Möbel, Fenster, Türen, Leisten	Möbel, Fenster, Türen, Leisten	Möbel, Leisten	Leisten, Rundstäbe
Prototypen, Bemusterung Nullserien, Kleinserien							•	•
Klein- und Mittelserien				•	•	•	•	•
Mittel- und Großserien	•	•	•	•	•	•		•
MAN-Vorschub für Tischfräsen				•	•	•	•	
MEC-Vorschub für Durchlaufanlagen und BAZ	•	•	•	•	•	•	•	•
Universelle Profile	•	•					•	•
Schnelllieferprogramm für kundenspezifische Profile				•			•	•
Nachschärfbar	•	•	•		•	•	•	•
Durchmesser- und profilkonstant	•	•	•	•	•			
Satzwerkzeuge mit Schnittaufteilung für werkstoffgerechte Bearbeitung	•		•	•	•	•		
Leichtmetallausführung	•	•	•	•	•	•		
Kombinierbarkeit mit weiteren Leitz Werkzeugsystemen	•	•	•	•	•	•		

ProFix-Plus

Das leistungsstarke Profilwerkzeugsystem für die industrielle Fertigung. Bei hohen Stückzahlen geringste laufende Kosten. Nachschärfbar und dabei profil- und durchmesserkonstant. Dadurch keine Einstellarbeit an der Maschine nach Messerwechsel.

ProFix F

Kombination mit Hobelmesserkopf. Freie axiale Positionswahl. Universaltragkörper.

ProFix C

Ideale Ergänzung des nachschärfbaren Konstantwerkzeugsystems ProFix-Plus für Schlitz- und Zapfenverbindungen sowie Konterprofile.

ProfilCut Q, ProfilCut Q Premium

Multifunktionelles Profilwerkzeugsystem für perfekte Oberflächen. Mit einheitlichem Spannsystem für Profil- und Wendeplatten.

ProfilCut Q Diamond

Kombination aus Aluminium-Tragkörper und nachschärfbaren, durchmesserkonstanten Diamant-Schneiden.

ProfilCut-Plus

Nachschärfbare Variante von ProfilCut, jedoch nicht profil- und durchmesserkonstant.

VariForm

Modulares Profilwerkzeugsystem für alle Anwendungsbereiche mit ausgezeichnetem Preis-/Leistungsverhältnis. Für Prototypen-, Einzel- und Kleinserien-Fertigung.

PowerKnifeSystem (PKS®)

Das kompatible Hartmetall-Messersystem für Universalprofil-Messerköpfe mit Rückenverzahnung.

**Wirtschaftlicher, leistungsfähiger,
universeller**

ProFix-Plus ist weltweit einmalig. Ein System, das keine Wünsche offen lässt.

Die einfache Bestückung unterschiedlicher Werkzeug-Tragkörper mit ein und denselben Messern ermöglicht einerseits die gleiche Profilfertigung auf Durchlauf- und Stationärmaschinen. Andererseits ist durch den schnellen Austausch beliebiger Profilmesser in einem Tragkörper die kommissionsweise Fertigung von Wiederholprofilen auf der gleichen Anlage besonders wirtschaftlich.

Das Konstruktionsprinzip – nachschärfbare Messer und dennoch absolute Profilkonstanz – erspart Werkzeugvermessungen und Einstellkorrekturen an der Maschine. Es wird produziert, statt probiert.

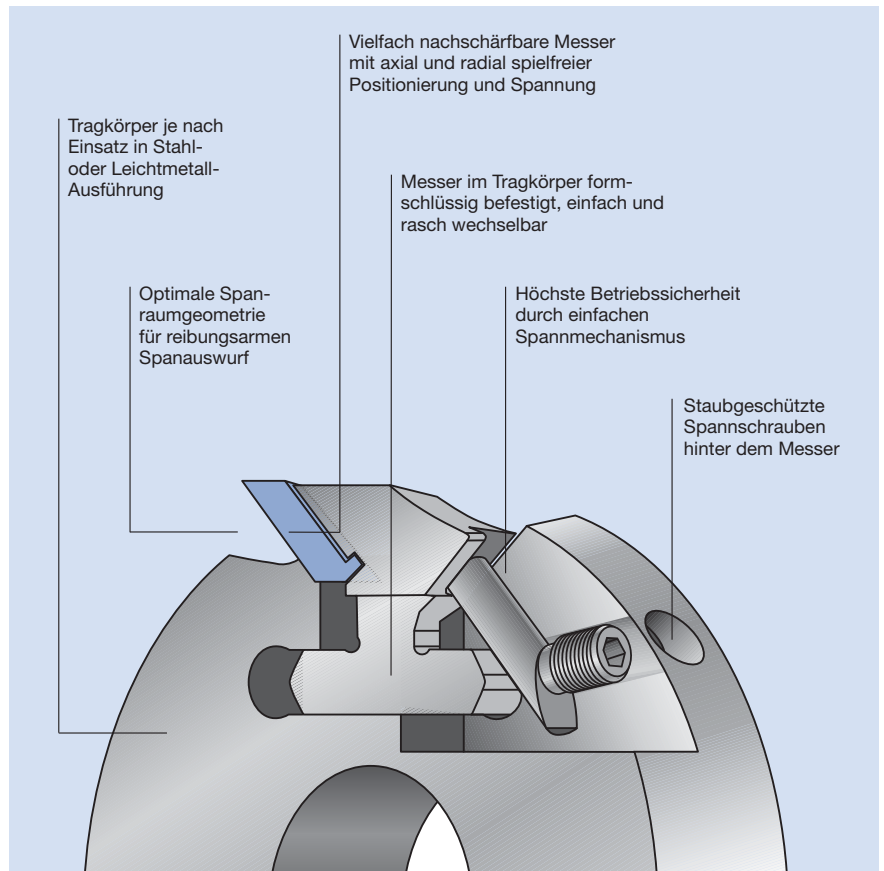
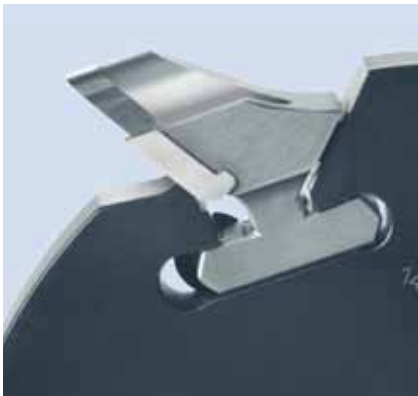
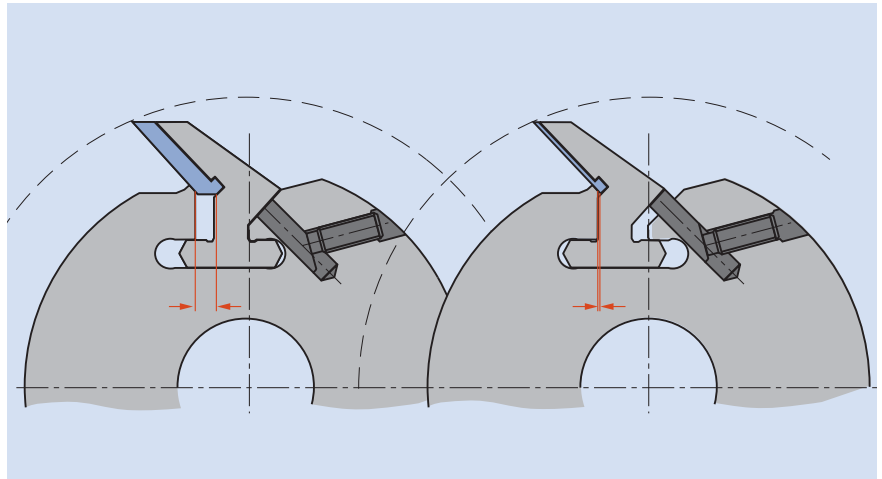
ProFix-Plus ist insgesamt ein echter zukunftsweisender Fortschritt. Seine Systemvariabilität bietet technische, qualitative und wirtschaftliche Vorteile sowohl bei der Herstellung von Leisten, Türen, Fenstern, Treppen und Möbeln als auch für den Innenausbau und Holzbau.



Das einmalige Konstruktionsprinzip

ProFix ist anders als alle anderen Universal-Profilwerkzeuge. Einzigartig ist die garantierte Profil- und Durchmessergenauigkeit, trotz wiederholtem Nachschärfen und veränderter Messerstärke zwischen Neuzustand und Restdicke. Durch den patentierten Schiebesitz in Verbindung mit einem Spanflächenanschlag wird das Schneidprofil auch nachgeschärfter Messer beim Einfügen in den Tragkörper immer wieder zwangsweise in dieselbe Position gebracht.

In der T-förmigen Messeraufnahme werden die Messer beim Spannen nach außen in Richtung Fliehkraft positioniert und sicher gehalten.



Die beispielhafte Variabilität...

Nur ein kleiner Ausschnitt aus der großen Profilvervielfalt, die das modulare ProFix-Plus erlaubt. Gleiche Messer mit unterschiedlichen Schneidgeometrien, einsetzbar in verschiedenen Tragkörpern, je nach Maschinentyp, ermöglichen eine Vielseitigkeit, die kein anderes Werkzeugsystem derart effizient bietet. Das technische und universelle Grundprinzip und seine Auslegungsvielfalt schließen die Erfüllung kundenspezifischer Anforderungen ein: Schneidgeometrien und Schneidstoffqualitäten lassen sich jeweils genau auf individuelle Formwünsche sowie auf spezielle Werkstoffe abstimmen.

ProFix-Plus erweitert so die Fertigungsmöglichkeiten und verkürzt dabei die Fertigungsprozesse und Rüstzeiten. Nicht zuletzt aber steigert es die Bearbeitungsqualität und erhöht die Gesamtwirtschaftlichkeit.



ProFix-Messer gibt es als PF 20 für Profiltiefen bis 20 mm und als PF 25 für Profiltiefen bis 25 mm. Die Schnittbreiten reichen von 12 mm bis 120 mm. Je nach Anwendung sind unterschiedliche Spanwinkel verfügbar:

- 25° für Weichhölzer und Hirnholzbearbeitung
- 20° für Harthölzer und Mischholzbearbeitung
- 15° für Plattenwerkstoffe und zum Splittlern neigende Hölzer.



...und das einfache Handling

Das ProFix-Plus-System zeichnet eine an der Praxis orientierte Bedienfreundlichkeit aus. Hinzu kommt die Produktqualität! Die weiterentwickelten ProFix-Plus-Profilmesser bieten überragende Schneidqualität. Der besondere Leitz Reptilschliff, zusammen mit dem Polierschliff an der Spanfläche, lässt rasiermesserscharfe Schneidkanten entstehen.

Die Messer sind nachschärfbar. Für den Messerwechsel sind weder Einstellhilfen noch Spezialwerkzeuge erforderlich. Maschinenkorrekturen, die sonst nach dem Schärfen notwendig sind, entfallen. ProFix-Anwender benötigen keinen Projektor zur Werkzeugvermessung. Musterfräsungen zur Maßkontrolle des Werkstückes entfallen ebenfalls. Es wird produziert statt probiert!

Lösen der Spanschraube, Herausnehmen des Messers und Wiedereinsetzen. Festziehen der Spanschraube und schon ist der Messerwechsel schnell und präzise abgeschlossen.



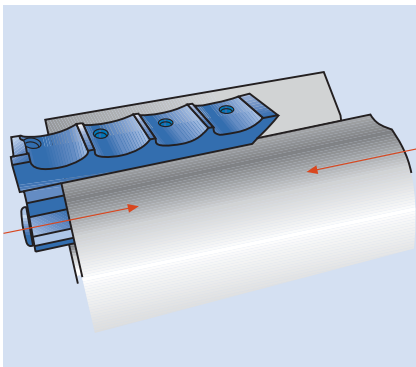
Das ProFix-Plus Messer für Profiltiefen von 20 und 25 mm. Reptilschliff auf der Freifläche und Spiegelschliff auf der Spanfläche sorgen für rasiermesserscharfe Schneidkanten.



ProFix F – für noch mehr Flexibilität

Die Zusatzbezeichnung F steht für noch mehr Flexibilität. Neue ProFix-Profilmesser in unterschiedlichen Hartmetall-Qualitäten erlauben variable Schnittbreiten bis zu 100 mm in einem Tragkörper. Die Profilmesser können zudem im Tragkörper beliebig positioniert werden. Durch den Profilaufbau, ausgehend von einem konstanten Null-durchmesser, werden die Einstellarbeiten an der Maschine bei Profilwechseln auf ein Minimum reduziert.

ProFix F ist die ideale Lösung für den Einsatz auf allen Vierseiten-Hobel- und -Profilfräsmaschinen, Doppelendprofilern und stationären Oberfräsmaschinen bei kundenspezifisch vielseitig und häufig wechselnder Profilherstellung.



Messermontage in der Maschine beliebig von links oder rechts möglich.

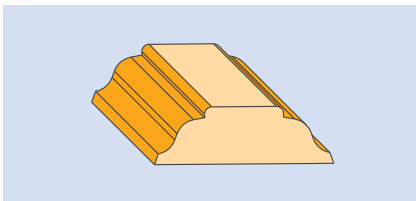
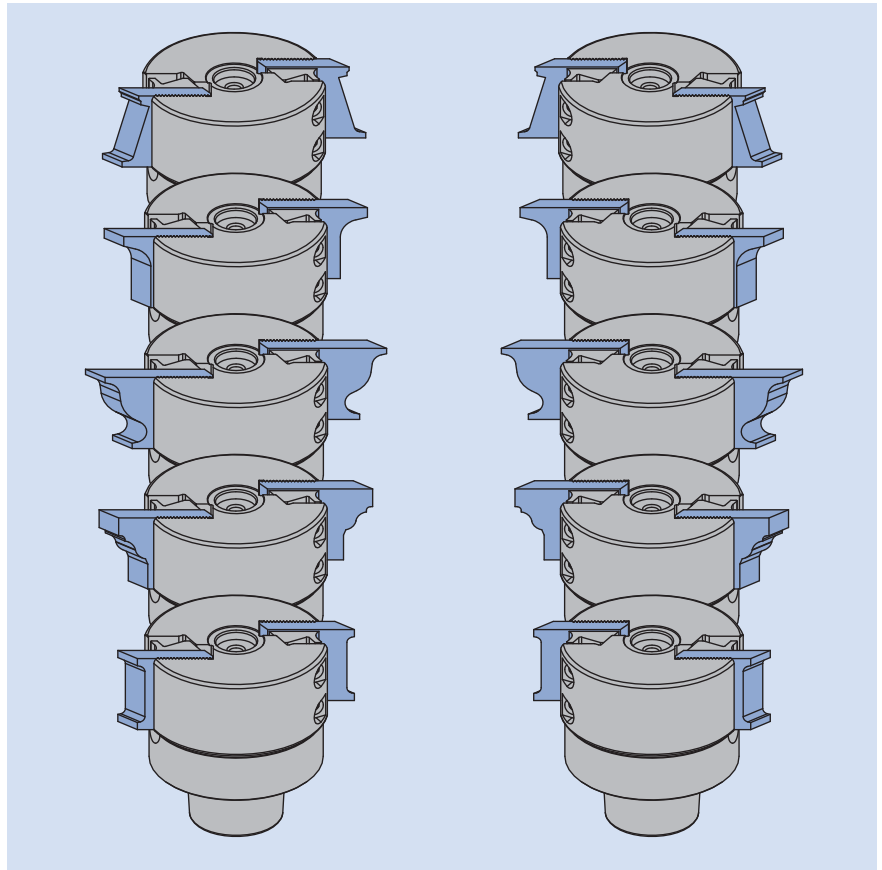


ProFix F integriert in einen VariPlan-Hobelmesserkopf z.B. zur Fertigung von Türzargen in unterschiedlichen Breiten.

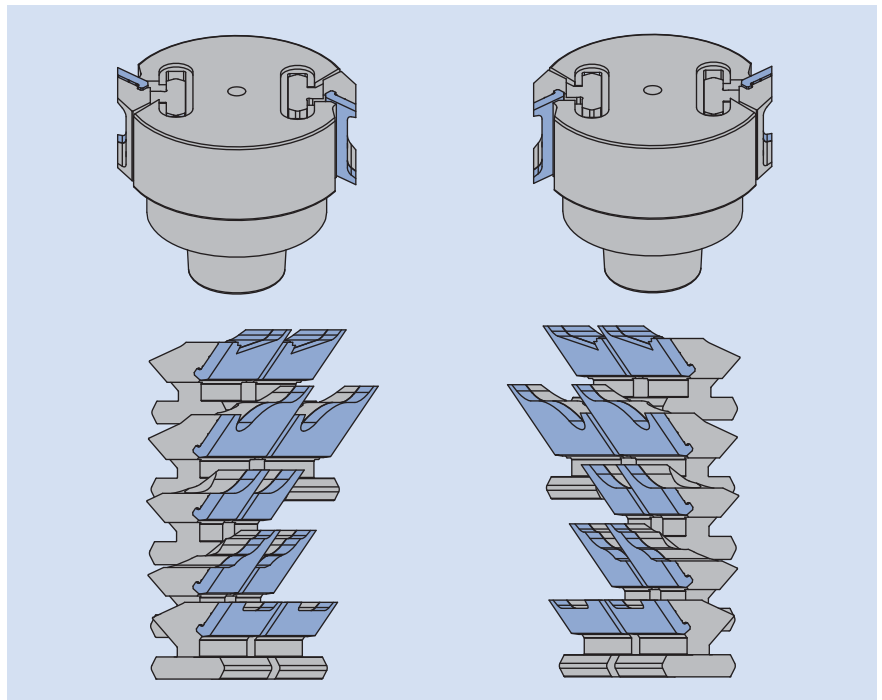
ProFix reduziert das Werkzeuglager

Gegenüber konventionellen Profilmesserköpfen, die auf ein Profil eingeschliffen werden, reduziert ProFix das Werkzeuglager. Es werden nur die Profilmesser bevorratet anstelle kompletter Werkzeuge.

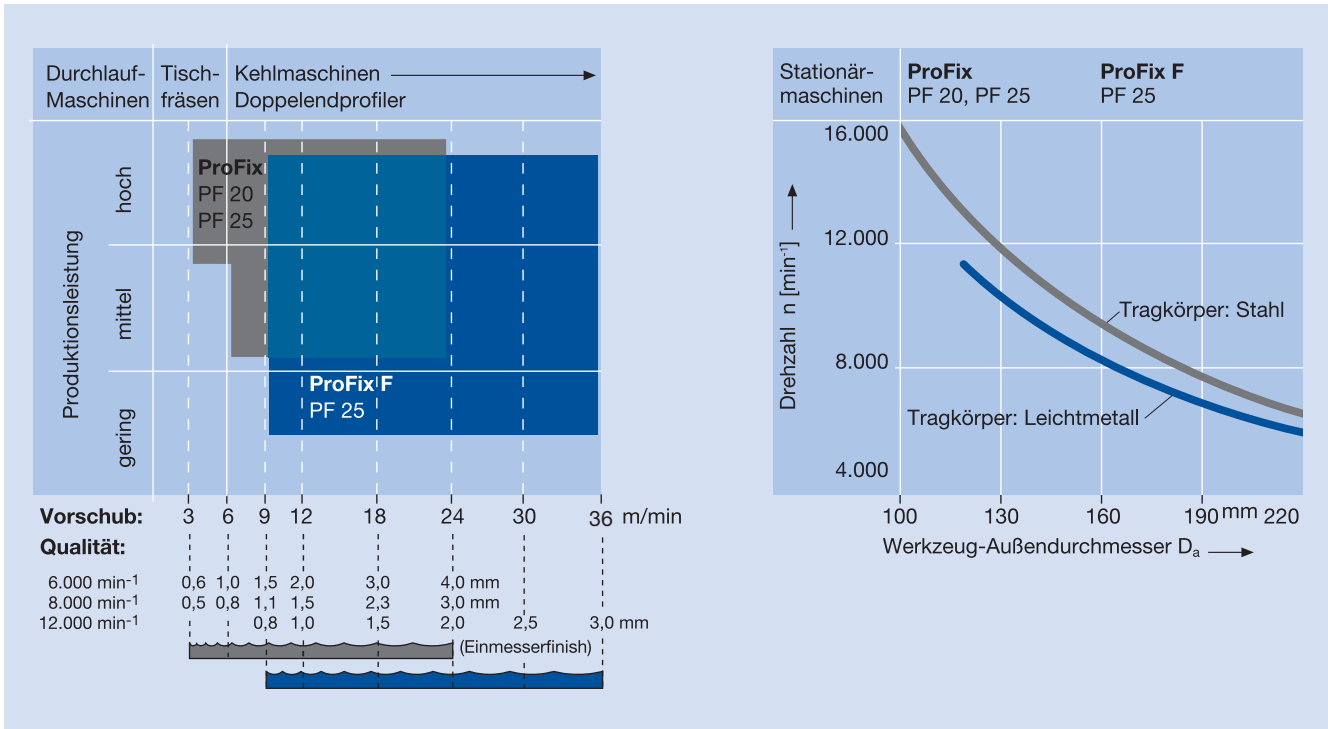
Das Konstruktionsprinzip erlaubt eine passgenaue Profilmstellung eines Werkzeuges in Minutenschnelle ohne Einstell- und Messaufwand.



Beispiel Leistenfertigung:
Bevorratung von ProFix-Profilmessern
anstatt kompletter Profilwerkzeuge.



ProFix Plus auf einen Blick



Leistungsdaten	Einheit	ProFix PF 20		ProFix PF 25	ProFix F
		Schaft-Werkzeug	Bohrungs-Werkzeug	Bohrungs-Werkzeug	Bohrungs-Werkzeug
Profiltiefe max.	mm	20	20	25	25
Schnittbreite min./max.	mm	12-45	12-80	12-100	20-100
Nachschärfbereich	mm	4	4	5	5
Schnittgeschwindigkeit max.					
– Tragkörper aus Stahl	m/s	80	80	80	80
– Tragkörper aus Leichtmetall	m/s	–	70	70	70
Rundlaufgenauigkeit	mm	0,05	0,05	0,05	0,05
Spanwinkel min./max.		15°-25°	15°-25°	15°-25°	15°-25°
Achswinkel von bis		0°	0°-20°	0°-25°	0°
Seitlicher Hinterlegungswinkel		0°	0°	0°	0°
Schräger Messereinbau		–	8°	8°	–

Einsatzbereiche

Für die Bearbeitung aller gängigen Werkstoffe vom Vollholz, Platten- und Verbundmaterialien bis zum Vollkunststoff.

In der Produktion von Leisten, Möbeln, Türen, Fenstern und Treppen, im Innenausbau und Holzbau.

Auf Maschinen wie CNC-Oberfräsen und Bearbeitungszentren, Kehlmaschinen, Hydro-Hobelmaschinen, Doppelendprofilern.

Besonderheiten

Einzig universelles Werkzeugsystem mit nachschärfbaren Profilmessern unter garantierter Profil- und Durchmesser Konstanz.

Reproduzierbare Profilerzeugung nach Datenblatt ohne Werkzeug-Vermessung, Musterfräsung und Maschinen-Nachjustierung.

Hohe Gesamtwirtschaftlichkeit.

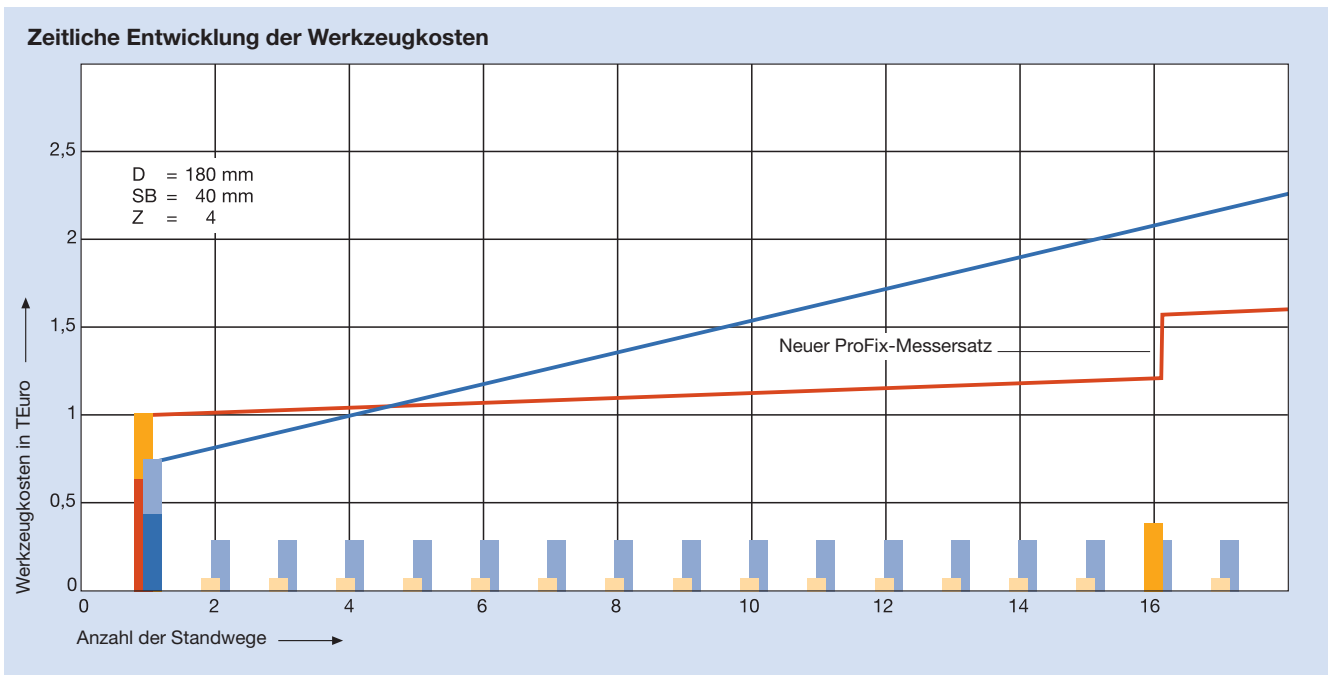
Die überzeugende Wirtschaftlichkeit ...

Das Diagramm verdeutlicht die Wirtschaftlichkeit des ProFix-Plus-Systems im Vergleich zu herkömmlichen, nicht nachschärfbaren Profilwerkzeugen. Als Eckdaten sind für beide Werkzeugsysteme jeweils 180 mm Durchmesser, 40 mm Schnittbreite und 4 Schneiden zugrunde gelegt.

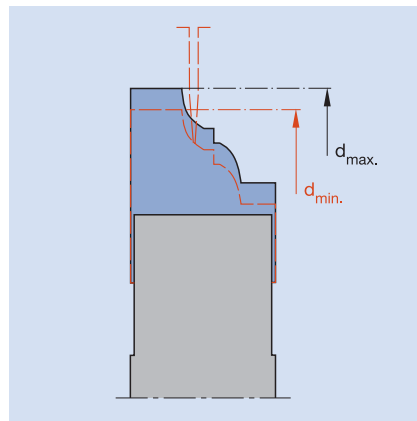
Während das herkömmliche Profilwerkzeug 15 neue Messerbestückungen erfordert, kann ProFix-Plus während des gleichen Zeitraumes fünfzehn Mal nachgeschärft werden. Erst nach dem fünfzehnten Nachschärfen wird in der Regel die Mindeststärke der ProFix-Plus-Schneiden erreicht, so dass erst danach auch für ProFix-Plus ein neuer Messersatz erforderlich wird.

Das Vergleichsbeispiel, der Praxis entnommen und wiederholt bestätigt, zeigt eine Kostenersparnis von 30%. Im wachsenden Wettbewerb und bei zunehmendem Kostendruck ein wirtschaftlich überzeugender Vorteil, der eindeutig für ProFix-Plus spricht.

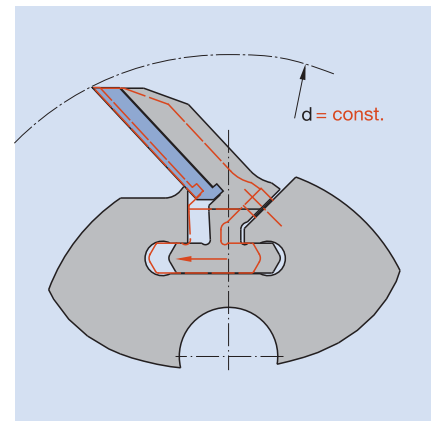
- ProFix-Plus Tragkörper
- ProFix-Plus nachschärfbare Messer
- ProFix-Plus Nachschärfen
- Profilmesserkopf
- Einweg-Profilmesser



Rüstzeiteinsparung mit ProFix-Plus durch Maßkonstanz



- Bei herkömmlichen Profilfräsern und Messerköpfen entstehen Durchmesseränderungen bei jedem Schärfen.
- Unproduktive Arbeiten zum Einrichten
 - Justieren der Achsen
 - Fräsen von Mustern



- ProFix-Plus Konstantwerkzeug mit Memo-Funktion für Profil und Durchmesser!
- Maßkonstanz auf Lebenszeit
 - Keine Werkzeugvermessung
 - Produzieren ohne Musterteile

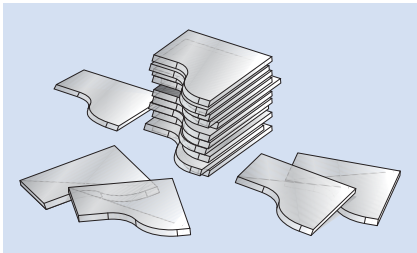
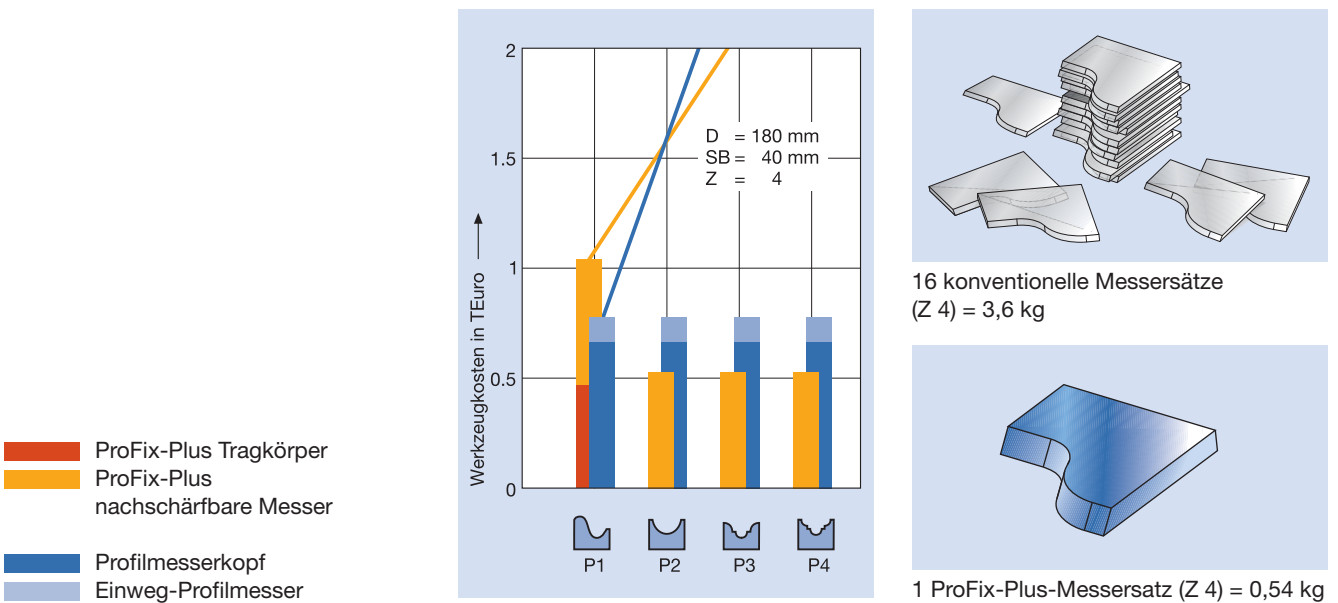
Einfluss der Profilvervielfalt auf die Werkzeugkosten

Ebenso deutlich zeigt sich die Wirtschaftlichkeit von ProFix-Plus beim Vergleich der Kosten unter Einfluss steigender Profilvervielfalt. Werden häufig unterschiedliche Profile gefertigt, sind nicht nur andere Messer, sondern bei herkömmlichen Profilwerkzeugen auch andere Tragkörper erforderlich. Das verteuert konventionelle Systeme ganz erheblich. Schon nach der Fertigung drei verschiedener Profile und entsprechender Werkzeugbeschaffung sprechen die beachtlichen Investitionseinsparungen sichtbar für ProFix-Plus.

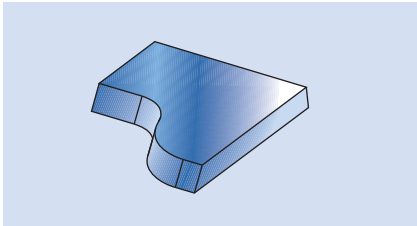
... und die Umweltfreundlichkeit

Zum Schluß noch ein Hinweis zur Umweltfreundlichkeit: Der Verbrauch an hochwertigem Schneidmaterial ist bei konventionellen, nicht nachschärfbaren Werkzeugsystemen rund siebenmal so hoch wie bei ProFix-Plus.

Und wenn mit jedem neuen, nicht nachschärfbaren Profilmesser auch noch ein neuer Tragkörper benötigt wird, kommt nochmals ein ganz erheblicher Rohstoff-Mehrbedarf an Stahl oder Leichtmetall hinzu.



16 konventionelle Messersätze (Z 4) = 3,6 kg



1 ProFix-Plus-Messersatz (Z 4) = 0,54 kg

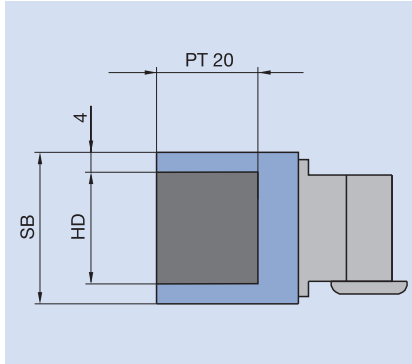
Kompromisslos wirtschaftlich!

ProFix ist kombinierbar mit dem Wechselmessersystem ProfilCut. Dadurch ergeben sich unschlagbare Vorteile, beispielsweise in der Fensterfertigung: Hauptprofile mit hoher Produktionsmenge oder Profilbereiche innerhalb eines Werkzeugs, bei denen Gestaltungsfreiheit gewünscht ist, werden in ProFix ausgeführt. Untergeordnete Profile mit geringer Produktionsmenge werden in ProfilCut ausgeführt. Auf diese Weise müssen keine Kompromisse bei der Wirtschaftlichkeit eingegangen werden.



Anwendungshinweise

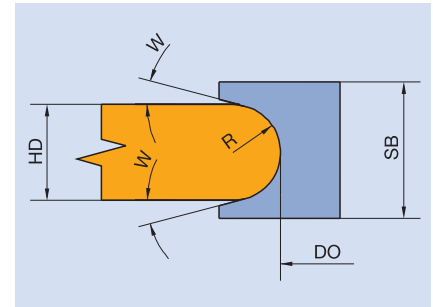
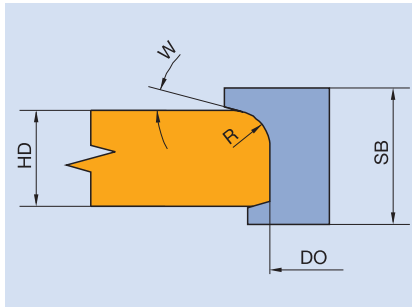
Ausnutzbare Profilfläche am Beispiel ProFix PF 20



Spanwinkel

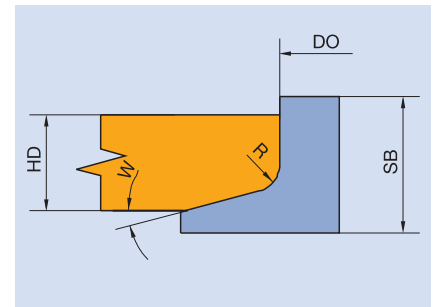
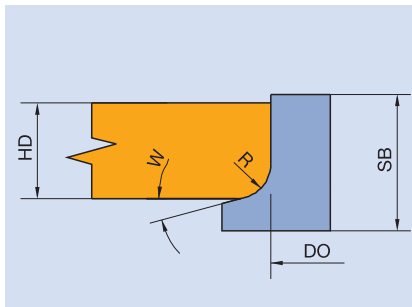
Je nach Bearbeitungsaufgabe und zu bearbeitendem Werkstückstoff erfolgt die Auswahl des Spanwinkels.
 Spanwinkel 25° für Weichhölzer.
 Spanwinkel 20° für Harthölzer.
 Spanwinkel 15° für Plattenwerkstoffe.

Achswinkel (Spanflächenschräge)



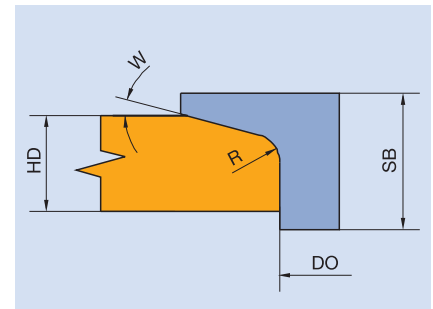
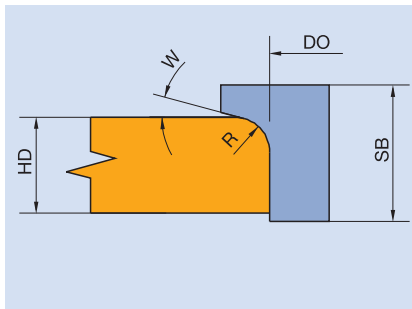
0° Achswinkel bei allen geschlossenen Profilen wie z.B. Abrundprofilen.
 Profilauslauf mindestens 10°.

Mit Achswinkel oben voreilend



Achswinkel oben oder unten voreilend bei allen einseitig offenen Profilen mit gerader Fügekannte und Profilauslauf mindestens 10°.

Mit Achswinkel unten voreilend



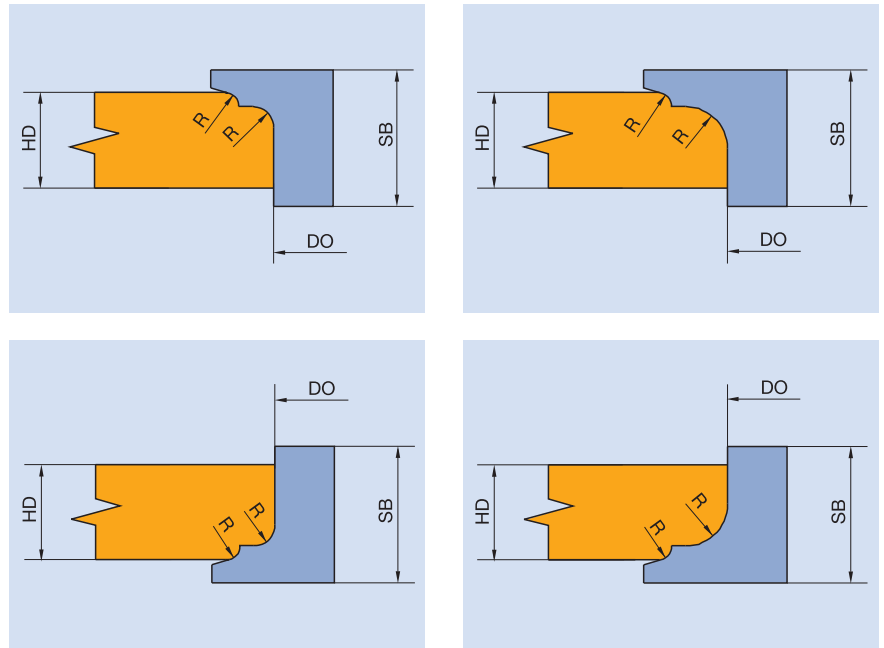
Messerlage 8° schräg,
unten schneidend

Achswinkel und Messerlage 8° schräg, bei allen Profilen ohne Profilauslauf.

Hinweis:

ProFix Messer haben keinen radialen seitlichen Freiwinkel! Bei Profilen ohne seitlichen Profilauslauf werden deshalb die Messer schräg eingebaut. Bei geschlossenen Profilen ohne Profilauslauf werden die Messer wechselweise oben und unten schräg montiert.

Ein Werkzeug in Z 2 hat dann Z 2+2, also 4 Messer am Werkzeugumfang.



Messerlage 8° schräg,
oben schneidend

**Minimaler Nulldurchmesser
in Abhängigkeit von Z 2 – Z 10**

Zähnezahl	PF 20 mit Schaft	PF 20	PF 25	ProFix S	ProFix F
Z 2	56 mm	80 mm	116 mm	160 mm	100 mm
Z 3		80 mm	116 mm	160 mm	100 mm
Z 4		95 mm	128 mm	160 mm	125 mm
Z 6		150 mm	180 mm	180 mm	170 mm
Z 8		240 mm	300 mm	300 mm	210 mm
Z 10		-	-	-	245 mm

Tabelle ist gültig für einteilige Werkzeuge.

Die angegebene Zähnezahl entspricht den am Werkzeug montierten Schneiden.

**Minimaler Nulldurchmesser
in Abhängigkeit von der Tragkörper-
bohrung**

Bohrung BO	PF 20	PF 25	ProFix S	ProFix F
20	80 mm	116 mm	160 mm	100 mm
25	90 mm	116 mm	160 mm	105 mm
30	95 mm	116 mm	160 mm	110 mm
40	105 mm	116 mm	160 mm	116 mm
50	120 mm	128 mm	160 mm	128 mm
60	130 mm	140 mm	160 mm	140 mm

Achtung: Es ist jeweils der größere der aus beiden Tabellen ermittelten Durchmesserwerte erforderlich.

ProFix C für die Konter- und Schlitz-/ Zapfen-Profilierung

Erweiterung des Konstantwerkzeug-Systems ProFix speziell für die Fensterbauer zur Herstellung von Schlitz-Zapfen- und Konterverbindungen.

Der Trend zu Profilsplitting in modernen Fensteranlagen erfordert in hohem Maße absolut durchmesser- und profilkonstante Werkzeuge. Da die einzelnen Werkzeuge unterschiedlich oft im Einsatz sind, müssen diese zu verschiedenen Zeitpunkten wiederaufbereitet werden. Auch in konventionellen Fensteranlagen mit festen Werkzeugsätzen ist eine konstante Schlitzbreite Garant für eine haltbare, dauerhafte Verbindung. Bei herkömmlichen, nachschärfbaren Werkzeugen verändern sich die Durchmesser und Profiltiefen. Dadurch müssten die Maschinen umprogrammiert werden.

Der einzige Ausweg wird oft in der Verwendung von Einwegmessern gesehen. Ressourcen- und geldbeutelchonender ist das neue Leitz Werkzeugsystem ProFix C zur Herstellung von Schlitz-Zapfen- und Konterverbindungen. ProFix C ist ohne maßliche Veränderungen nachschärfbar. Es bietet die bewährten Vorzüge des Konstantwerkzeuges ProFix Plus und rundet die Systemfamilie für alle Aufgabenstellungen zur Profilierung von Holzfenstern und Haustüren ab.



ProFix C Systemvorteile

- Flugkreis- und Profilkonstanz nach dem Schärfen
- Große Span- und Achswinkel – ideal für Hirnholz
- Für große Schlitztiefen optimierte Spanräume
- Schnittbreiten 8 bis 20 mm
- Schlitzbreiten ≥ 10 mm ohne Vorschneider
- Variable Schlitzbreiten durch Austausch der Messer möglich
- Messer profilierbar – Profiltiefe bis 12 mm
- Alle Messertypen in RipTec-Ausführung lieferbar
- HW-Qualitäten für alle Holzarten
- HW-Schneiden 10–12-fach nachschärfbar
- Verbrauchte Messer nachbestückbar
- Tragkörper in Stahl und optional in Leichtmetall lieferbar
- Hohe Drehzahlen für großen Teiledurchsatz

ProFix C Standardisierung

- Drei Grundtypen von Messeraufnahmen decken alle Anwendungsfälle ab
- Modulare Struktur mit standardisierten Messertypen ermöglicht einen auf Profil- und Holzfaserrichtung abgestimmten Werkzeugaufbau.



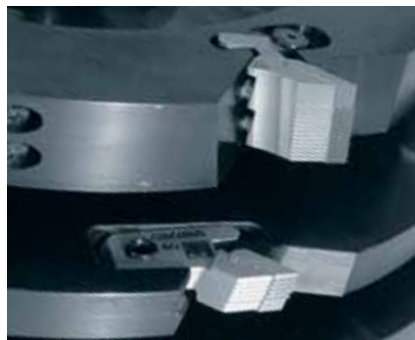
Mit Achswinkel und seitlichem Freiwinkel.



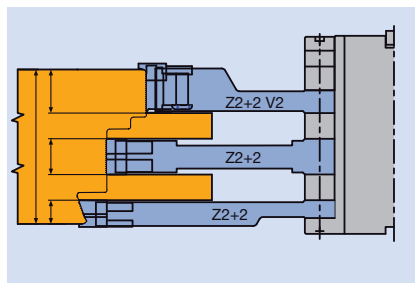
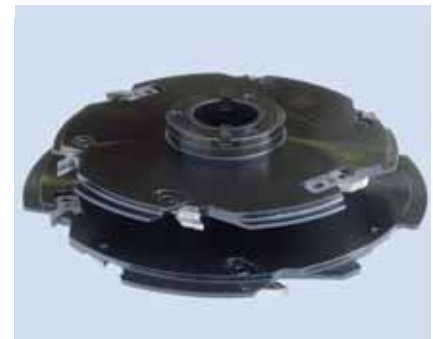
Mit Achswinkel außen voreilend.



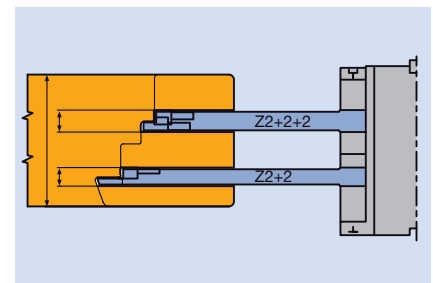
Profilmesser mit Achswinkel innen voreilend.



ProFix- und ProFix C-Messer sind in einem Werkzeug kombinierbar. Beispiel: Messer mit RipTec-Profil für verbesserte Eckverbindungen.



Anwendungsbeispiel ProFix C „Rahmen-Zapfen-oben“: Schneiden in RipTec-Ausführung für eine verbesserte Fräsqualität im Hirnholz. Kombination von ProFix C mit ProFix-Messern für große Schnittbreiten im Brüstungsbereich.



Anwendungsbeispiel ProFix C „Rahmen-Schlitz-quer“: Schlitzbreiten von 8 bis 20 mm. Für Schlitzbreiten ≥ 10 mm sind keine Vorschneider erforderlich.

**Damit Sie besser abschneiden –
das System mit der unschlagbaren
Einsatzvielfalt**

Das Messerkopfsystem ProfilCut Q setzt den Standard in Sachen Schnittqualität. Dabei übertrifft es selbst bei den ausgefallensten Profilierungsanforderungen alle Erwartungen. Ob in handwerklicher oder industrieller Herstellung von Fenstern, Türen oder in der Möbelfertigung – mit ProfilCut Q kommen Sie immer auf hochpräzise Ergebnisse. Seine vielen Einsatzmöglichkeiten und eine hohe Zuverlässigkeit garantieren Ihnen die Wirtschaftlichkeit, die führende Unternehmen schon über Jahre mit ProfilCut genießen.

ProfilCut Q umfasst den Durchmesserbereich von 0 bis 650 mm. Das einheitliche Spannsystem ist für Wechsel- und Wendemesser ausgelegt.

Sein geringes Gewicht zählt zu den besonderen Vorzügen des Systems. Da die Werkzeugtragkörper meist aus Leichtmetall bestehen, ist stets eine hohe Dynamik gewährleistet.

Die Messer werden formschlüssig und in Fliehkraftichtung positioniert. Das Anziehen der Spannschrauben sorgt automatisch für eine axiale und radiale Ausrichtung und somit für eine spielfreie Spannung der Messer. Unterm Strich erzielt man mit dieser technischen Innovation eine wesentlich verbesserte Oberflächenqualität und reduziert Ausschuss und Nacharbeit.

Dem Profil angepasst, dienen die Spannbacken auch als Leitelemente der Spanführung. Dieser technische Vorteil bringt einen störungsfreien und staubarmen Spanablauf, was wiederum zu einem perfekten Finish beiträgt.

Das spezielle, kreisrunde Werkzeugdesign mit abgerundeten Ecken und Kanten reduziert die Lärmemission. Die Verschleißteile des ProfilCut Q sind in Stahl ausgeführt. Seine präzise Wuchtgüte reduziert effektiv Vibrationen, schont die Maschinenlager und führt zu einer besseren Oberflächenqualität und längeren Standwegen.



10. Profilwerkzeugsysteme

10.4 ProfilCut Wechselmessersystem

10.4.1 ProfilCut Q

Mehr Wirtschaftlichkeit

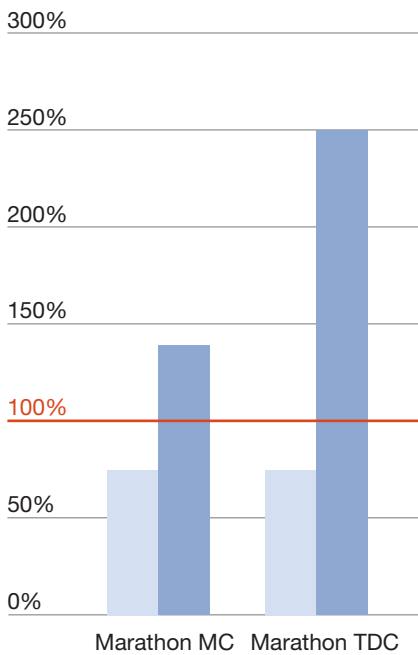
- Geringe Produktionskosten pro laufendem Meter infolge
- hoher Standwege durch Marathon-Hochleistungsbeschichtung,
 - geringem Wartungsaufwand,
 - reduziertem Maschinenstillstand,
 - wirtschaftlicher Schneidenaufteilung durch Verwendung von Standard- und Profilmesser.

Mehr Qualität

- Kaum Ausschuss, wenig Nacharbeit und Oberflächen in Finishqualität durch
- extra scharfe Schneidkanten durch Polierschliff,
 - innovative Beschichtungstechnologie für eine hohe Qualitätskontinuität,
 - Vermeidung von Vibrationen aufgrund hoher Wuchtgüte.

Mehr Usability

- Kürzere Rüstzeiten und höchste Bedienfreundlichkeit durch
- selbsttätige Messerpositionierung ohne Einstellhilfen,
 - mögliche Messerwechsel im Satz,
 - Leichtmetall-Tragkörper für bessere Dynamik,
 - Spanschrauben staubgeschützt,
 - perfekte Wiederholgenauigkeit nach jedem Messerwechsel,
 - lärmreduzierende Formensprache.



10. Profilwerkzeugsysteme

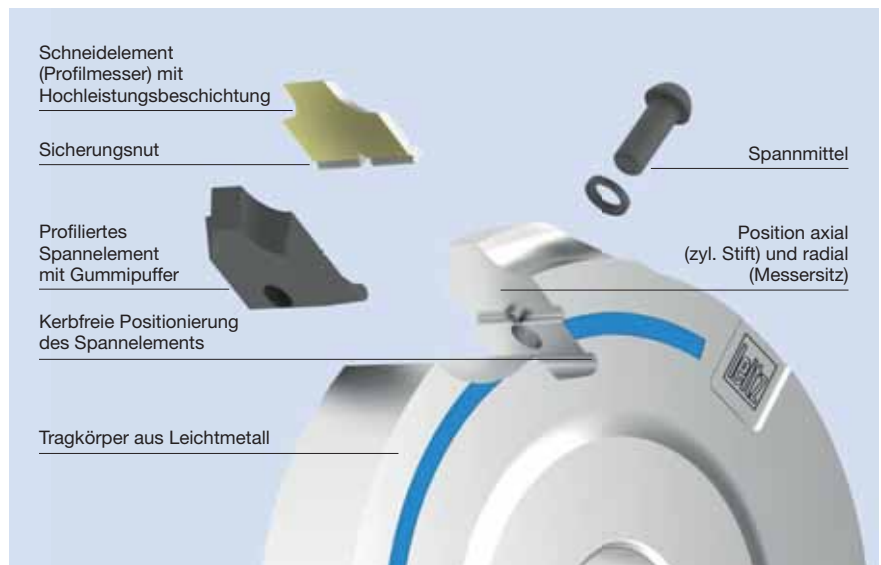
10.4 ProfilCut Wechseltmessersystem

10.4.1 ProfilCut Q

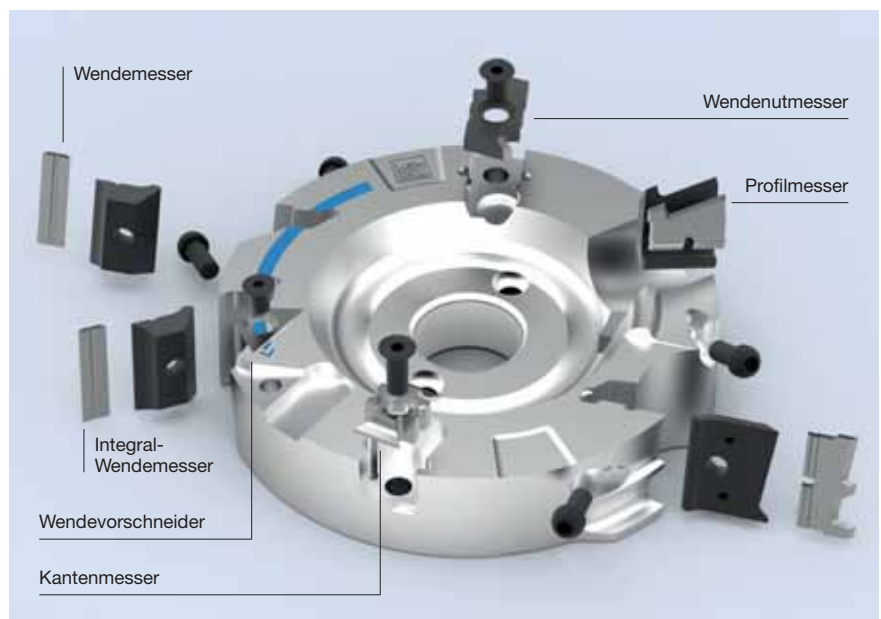
Technische Merkmale

Für eine besonders anspruchsvolle Oberflächenqualität empfiehlt sich die Ausführung mit geteilter Schneide (zweiteilige Ausführung statt einteiliger Ausführung – unabhängig von der Schnittbreite).

Durchmesser	Schaftwerkzeug 0-400 mm Bohrungswerkzeug 70-650 mm
Schnittbreite	8-80 mm ProfilCut Q 8-120 mm Wendeplatte
Geschlossene Profile	Z 2, ab Nulldurchmesser 60 mm Maximale Zähnezahl in Abhängigkeit vom Durchmesser
Tragkörper	Aluminium-Leichtbauweise/Stahl
Zähnezahl	Einseitige Profile: Z 1, bis Nulldurchmesser 40 mm Z 1/1, ab Nulldurchmesser 40 mm
Profiltiefe	PT max. 20 mm (Tragkörper – gerade) PT > 20 mm (Tragkörper – gekröpft)



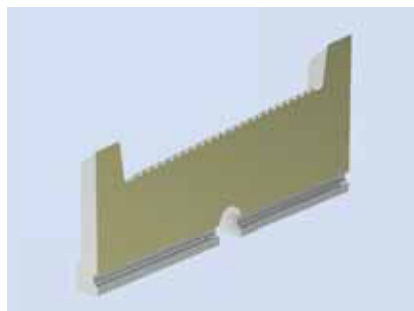
Beispiel für mögliche Wende- und Wechseltmesserkombination



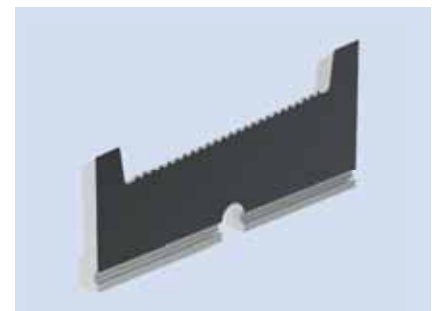
In der Anwendung auf einen Blick



Profile	<ul style="list-style-type: none"> - Fensterprofile - Schlitz- und Zapfenprofile - Innen- und Außenprofile - Verleimprofile - Abplattprofile - Post- und Softformingprofile - uvm.
Bearbeitungsvorgänge	Für alle Profilierungsaufgaben in Klein-, Mittel- und Großserienproduktion mit einer Schnittgeschwindigkeit (v_c) bis 90 m/s.
Maschinenarten	Für alle herkömmlichen Fräsmaschinen mit Handvorschub (MAN) und mit mechanischem Vorschub (MEC).
Werkstoffe	<ul style="list-style-type: none"> - Weich- und Harthölzer - Holzwerkstoffe wie Sperrholz, Faser-, Tischler- und Spanplatten - Kunststoffe wie Duromere, Plastomere, Schichtstoffplatten sowie Verbundstoffe und Aluminium
Beschichtung	Marathon MC (Multi Coating) für anspruchsvolle Profilieraufgaben. Marathon TDC (Tungsten Diamond Coating) für die Bearbeitung von Harthölzern, abrasiven Materialien und für die Großserienfertigung speziell zur Rüstzeitoptimierung.



Marathon-MC-Beschichtung – höchste Oberflächenqualität in Weichhölzern.



Marathon-TDC-Beschichtung – Spezialist für Harthölzer und abrasive Materialien.

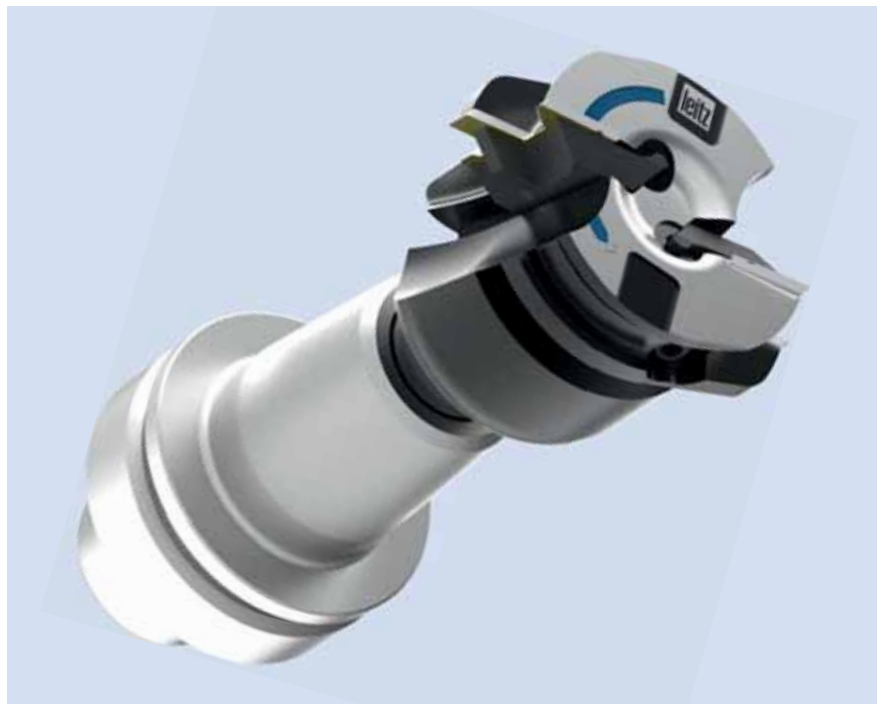
**Auf Höchstleistung getrimmt –
Schnitt für Schnitt mehr Qualität
und Quantität**

Mit dem ProfilCut Q Premium setzen Industriebetriebe auf einen außergewöhnlich starken Leistungsträger. Das neue Messerkopfsystem von Leitz ist die ultimative Lösung für Unternehmen, die mehr aus ihrer Produktion holen wollen. Die einmalige Konstruktion überzeugt in allen Bereichen. So setzt ProfilCut Q Premium neue Maßstäbe in Performance, Kosten, Flexibilität, Handhabung, Gewicht und Verschleißschutz.

Mit einer Schnittgeschwindigkeit von bis zu 120 Metern pro Sekunde schlägt das Premiumsystem vergleichbare Werkzeuge sowohl in Produktionsausstoß als auch Oberflächenqualität. Seine signifikant beschleunigte Prozessleistung spart Hochleistungsbetrieben Zeit und Geld.

Das Zusammenspiel technischer Innovationen ist die Basis für einen neuen Standard: Das aktuelle Spannsystem wurde auf höchste Umfangsgeschwindigkeiten ausgelegt, die Funktionsbeschichtung reduziert Reibung, Schmutzanhaftung und Wärmeentwicklung noch effektiver, und die Leichtbauweise des Tragkörpers sorgt für eine bessere Dynamik.

Schnell ist auch das Austauschen von Wechsel- und Wendemessern. Das einheitliche Spannsystem garantiert eine sichere, formschlüssige Klemmung und damit minimale Rüstzeiten. Die Messer werden in Fliehkräftefrichtung gespannt. Die dem Profil angepassten Spanbacken dienen auch als Spanleitelemente. Dieser technische Vorsprung sorgt für einen störungsfreien und staubarmen Spanablauf und führt konsequenterweise zum perfekten Finish. Mit der speziellen Formgebung des Werkzeugkörpers wird die Lärmbelastung deutlich gemindert.



10. Profilwerkzeugsysteme

10.4 ProfilCut Wechselmessersystem

10.4.2 ProfilCut Q Premium

Mehr Geschwindigkeit

Maximale Produktivität durch Senkung der Bearbeitungszeit und eine signifikant verbesserte Oberflächenqualität infolge

- innovativem Spannsystem für härteste Belastungen,
- reibungs- und wärmeverringender Funktionsbeschichtung,
- Leichtbauweise des Tragkörpers.

Mehr Usability

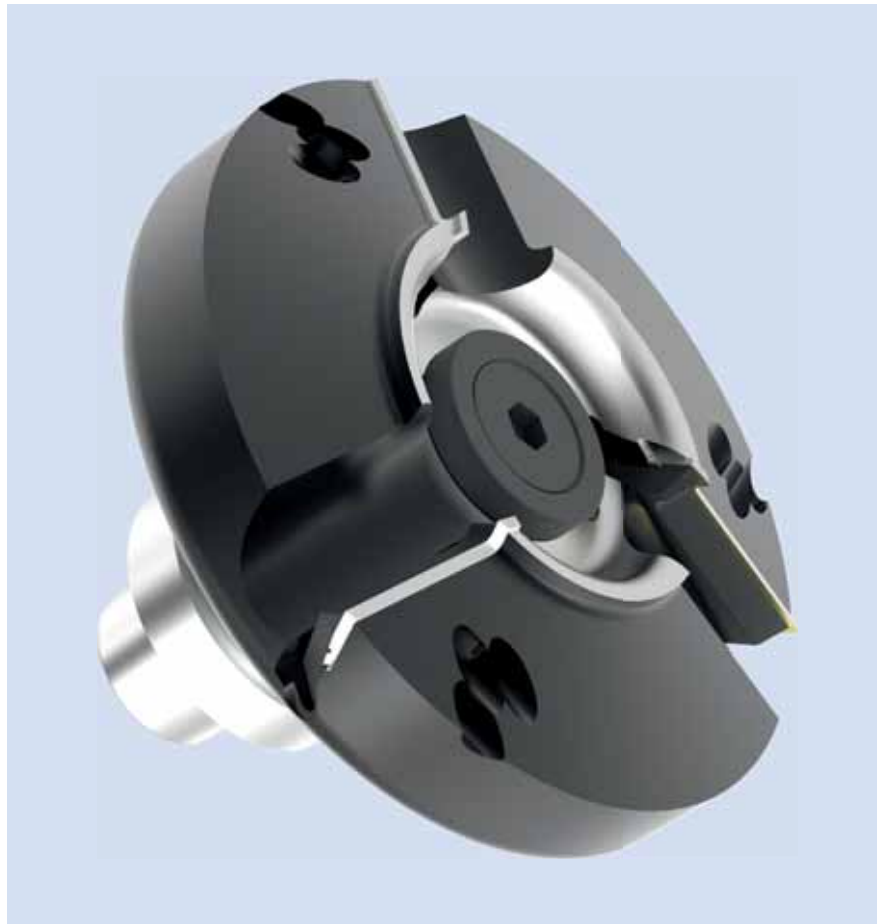
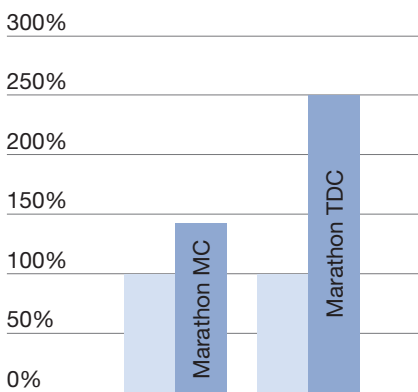
Minimale Rüstzeiten und höchste Bedienfreundlichkeit durch

- selbsttätige Messerpositionierung ohne Einstellhilfen,
- mögliche Messerwechsel im Satzzusammenbau,
- Spannschrauben im staubgeschützten Bereich,
- perfekte Wiederholgenauigkeit nach jedem Messerwechsel,
- lärmreduzierende Formensprache.

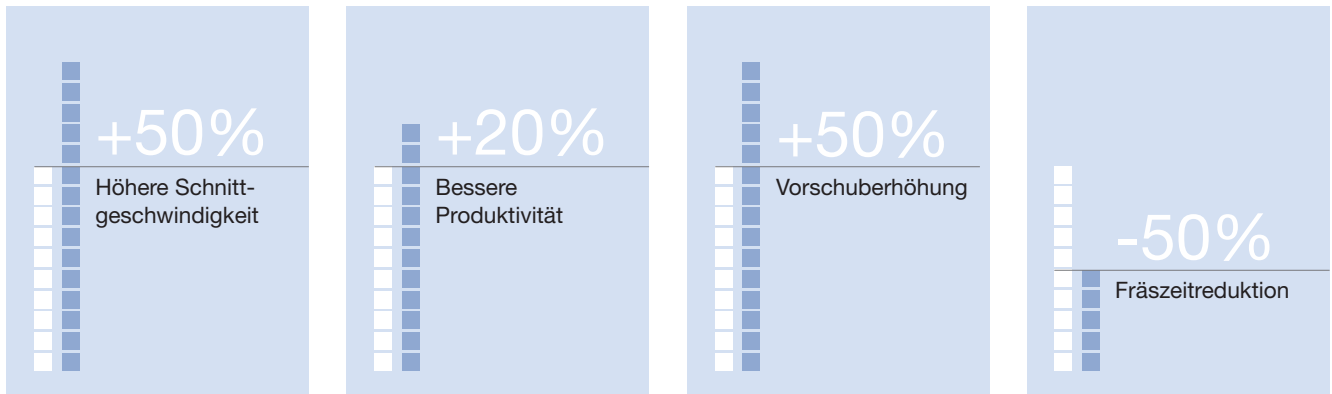
Mehr Ausdauer

Länger gleichbleibende Finish-Schnittqualität durch

- Schneiden mit Marathon-Hochleistungsbeschichtung,
- extra scharfe Schneidkanten durch Polierschliff,
- Vermeidung von Vibrationen aufgrund hoher Wuchtgüte.

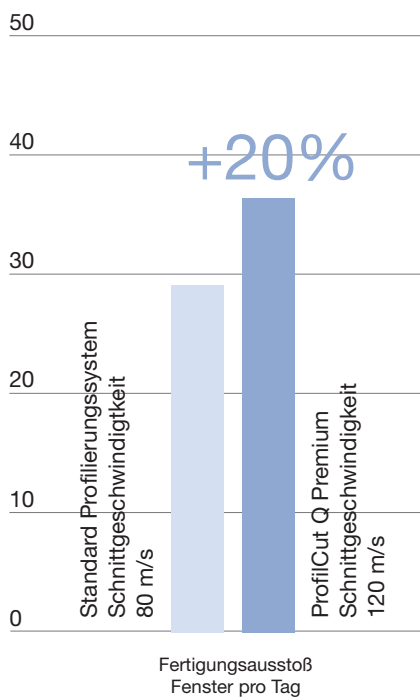


Mehr Gewinn auf allen Ebenen



Prozessbeispiel Fensterherstellung

- Fertigungsausstoß 30 Fenster pro Tag
- Durchschnittliche Fräszeit 42 % pro Fenster
- Vergleich herkömmliches Profilwerkzeugsystem mit Leitz ProfilCut Q Premium



In der Anwendung auf einen Blick



Profile

- Fensterprofile
- Schlitz- und Zapfenprofile
- Innen- und Außenprofile
- Verleimprofile
- Abplattprofile
- Post- und Softformingprofile
- uvm.

Bearbeitungsvorgänge

Für alle Profilierungsaufgaben in Klein-, Mittel- und Großserienproduktion. Geeignet für HSC-Bearbeitung (High-Speed-Cutting) mit extrem hohen Schnittgeschwindigkeiten (v_c) bis zu 120 m/s.

Maschinenarten

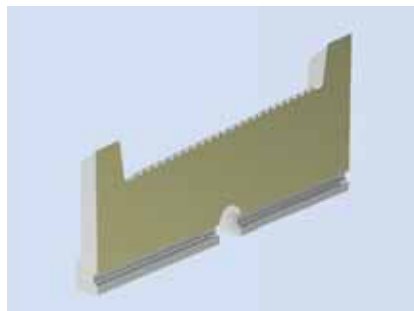
Für alle herkömmlichen Fräsmaschinen mit Handvorschub (MAN) und mit mechanischem Vorschub (MEC). Speziell geeignet für alle Hochleistungsmaschinen in der Stationärtechnik und für Anlagen mit hohem Teileausstoß oder hoher Werkzeugperformance.

Werkstoffe

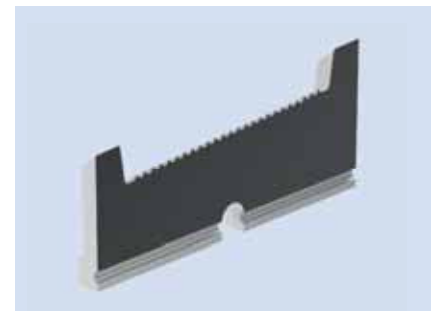
- Weich- und Harthölzer
- Holzwerkstoffe wie Sperrholz, Faser-, Tischler- und Spanplatten
- Kunststoffe wie Duromere, Plastomere, Schichtstoffplatten sowie Verbundstoffe und Aluminium

Beschichtung

Marathon MC (Multi Coating) für anspruchsvolle Profilieraufgaben. Marathon TDC (Tungsten Diamond Coating) für die Bearbeitung von Harthölzern, abrasiven Materialien und für die Großserienfertigung speziell zur Rüstzeitoptimierung.



Marathon-MC-Beschichtung – höchste Oberflächenqualität in Weichhölzern.



Marathon-TDC-Beschichtung – Spezialist für Harthölzer und abrasive Materialien.

10. Profilwerkzeugsysteme

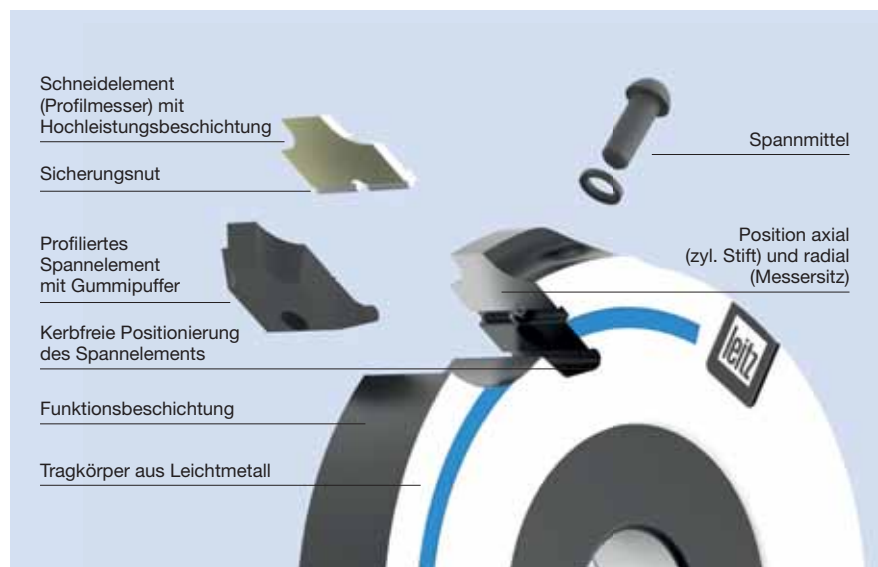
10.4 ProfilCut Wechselmessersystem

10.4.2 ProfilCut Q Premium

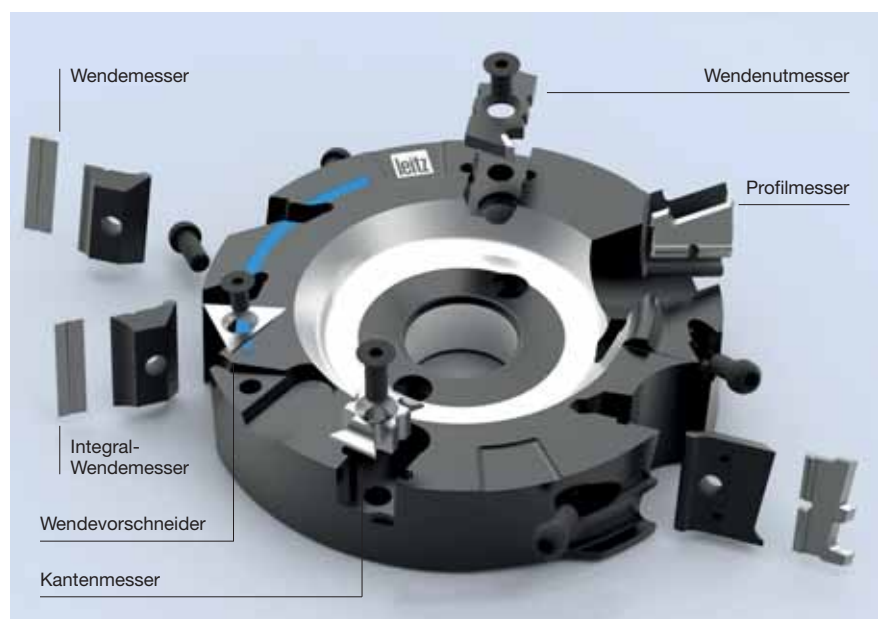
Technische Merkmale

Für eine besonders anspruchsvolle Oberflächenqualität empfiehlt sich die Ausführung mit geteilter Schneide (zweiteilige Ausführung statt einteiliger Ausführung – unabhängig von der Schnittbreite).

Durchmesser	Schaftwerkzeug 0-400 mm Bohrungswerkzeug 70-650 mm
Schnittbreite	8-80 mm ProfilCut Q Premium 8-120 mm Wendeplatte
Geschlossene Profile	Z 2, ab Nulldurchmesser 60 mm Maximale Zähnezahl in Abhängigkeit vom Durchmesser
Tragkörper	Aluminium-Leichtbauweise / Stahl
Zähnezahl	Einseitige Profile: Z1, bis Nulldurchmesser 40 mm Z1/1, ab Nulldurchmesser 40 mm
Profiltiefe	PT max. 20 mm (Tragkörper – gerade) PT > 20 mm (Tragkörper – gekröpft)



Beispiel für mögliche Wende- und Wechselmesserkombination

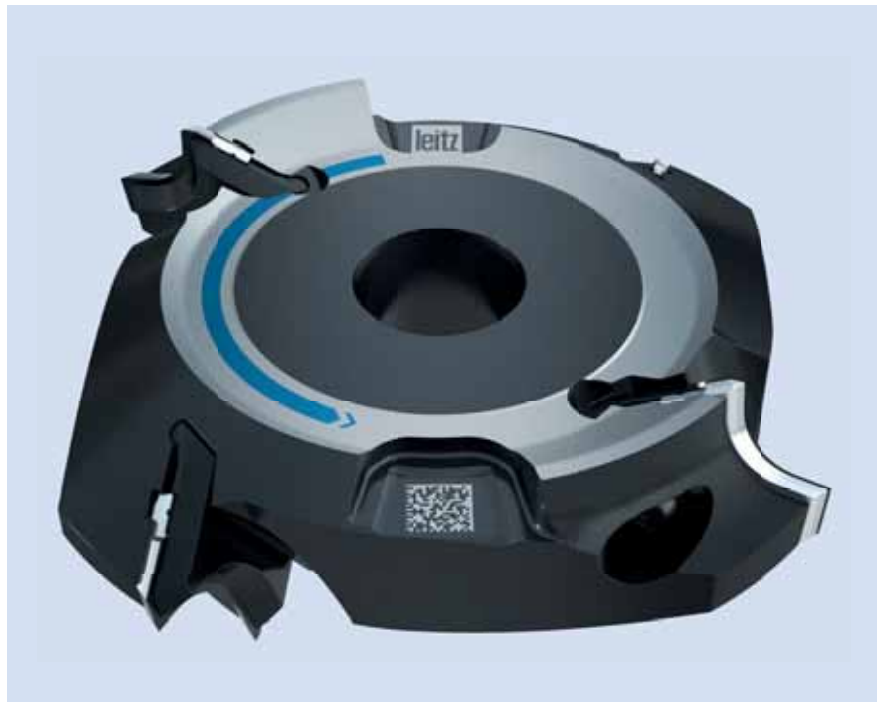


**ProfilCut Q Diamond –
Diamant in einer neuen Dimension**

Das neue Wechselmesserkopfsystem ProfilCut Q Diamond setzt als Pionier neue Maßstäbe in der zerspanenden Bearbeitung. Die einzigartige Kombination aus ultraleichtem Aluminium-Tragkörper und nachschärfbaren, durchmesserkonstanten Diamant-Schneiden garantiert maximale Produktivität verbunden mit deutlich höherer Wirtschaftlichkeit.

Das perfekte Zusammenspiel technischer Innovationen beginnt bei der neuen Diamant-Schneide aus dem härtesten Schneidstoff der Welt: einem polykristallinen Diamant (PKD). Mit dem High-End-Werkstoff ist die Bearbeitung von abrasiven Materialien präzise und ohne Leistungsverlust möglich. Selbst bei wiederholtem Nachschärfen bleiben Durchmesser und Profil der Schneide unverändert. ProfilCut Q Diamond ist fünf mal nachschärfbar und ermöglicht bei vielfach erhöhter Standzeit eine deutliche Kostenersparnis gegenüber Hartmetall-Einwegsystemen.

Die Spitzen-Performance setzt sich bei der Dynamik des Tragkörpers in Aluminium-Leichtbauweise fort: Sein Spannsystem wurde auf höchste Umfangsgeschwindigkeiten ausgelegt. Die Funktionsbeschichtung reduziert Reibung, Schmutzanhaftung sowie Wärmeentwicklung noch effektiver. Auch bei maximaler Schnittgeschwindigkeit von bis zu 120 Metern pro Sekunde behält das System durch verminderte Schwingungen bzw. Vibrationen seine erstklassige Oberflächenqualität. Die erhöhte Geschwindigkeit ermöglicht zudem schnelleren Vorschub bei gleichbleibender Zähnezahzahl und damit höhere Produktivität.



Höhere Geschwindigkeit

Maximale Produktivität und verringerte Bearbeitungszeit durch:

- signifikant verbesserte Oberflächenqualität
- innovatives Spannsystem für härteste Belastungen
- reibungs- und wärmeverringemde Funktionsbeschichtung
- Leichtbauweise des Tragkörpers
- Reduktion von Vibrationen aufgrund verbesserter Wuchtgüte
- Schneiden aus Diamant

Hervorragende Usability

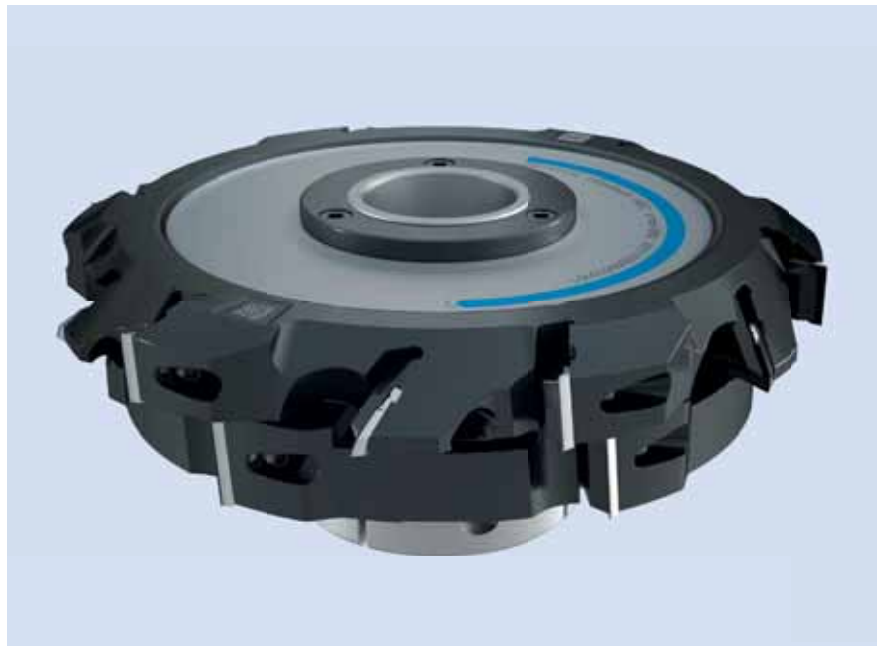
Minimale Rüstzeiten und höchste Bedienfreundlichkeit durch:

- selbstständige Messerpositionierung ohne Einstellhilfen
- Messerwechsel vor Ort
(kein Einsenden des Werkzeuges für das Nachschärfen)
- Messerwechsel im montierten Satz
- perfekte Wiederholgenauigkeit nach jedem Messerwechsel
- kein Setup-Aufwand nach dem Schärfen
- kompatibel mit allen anderen Werkzeugsystemen
- lärmreduzierende Bauart

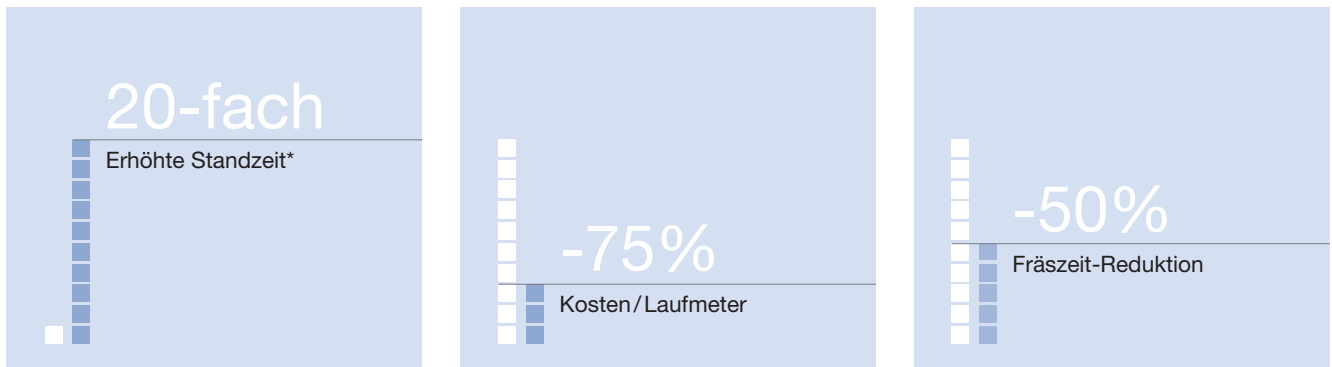
Nachhaltiger Betrieb

Besonders ressourcenschonend durch:

- wiederverwendbaren Tragkörper
- austauschbare Schneiden
- Schneiden sind fünf mal nachschärfbar
- vielfach längere Standzeit
- reduzierter Servicerungsaufwand



Eindrucksvolle Leistung – Spezialist für Härtefälle



* im Vergleich zu herkömmlichen Hartmetall-Werkzeugen

Anwendungsmöglichkeiten

- Vielfältige Anwendungsmöglichkeiten im Bereich Advanced Materials
- Leistenfertigung
- Möbelfertigung
- Alubearbeitung
- Fußbodenfertigung
- Diverse Profilieraufgaben
- Fenster- und Türenfertigung mit abrasiven Materialien

Bearbeitungsvorgänge

Für alle Profilierungsaufgaben in Klein-, Mittel- und Großserienproduktionen. Geeignet für HSC-Bearbeitungen (High-Speed-Cutting) mit extrem hohen Schnittgeschwindigkeiten.

Maschinenarten

Für alle herkömmlichen Fräsmaschinen mit Handvorschub (MAN) sowie mechanischem Vorschub (MEC). Speziell geeignet für alle Hochleistungsmaschinen in der Stationärtechnik und für Anlagen mit hohem Teileausstoß oder hoher Werkzeugperformance.

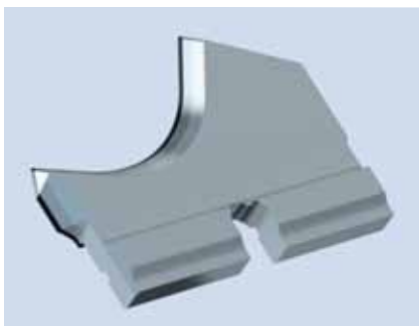
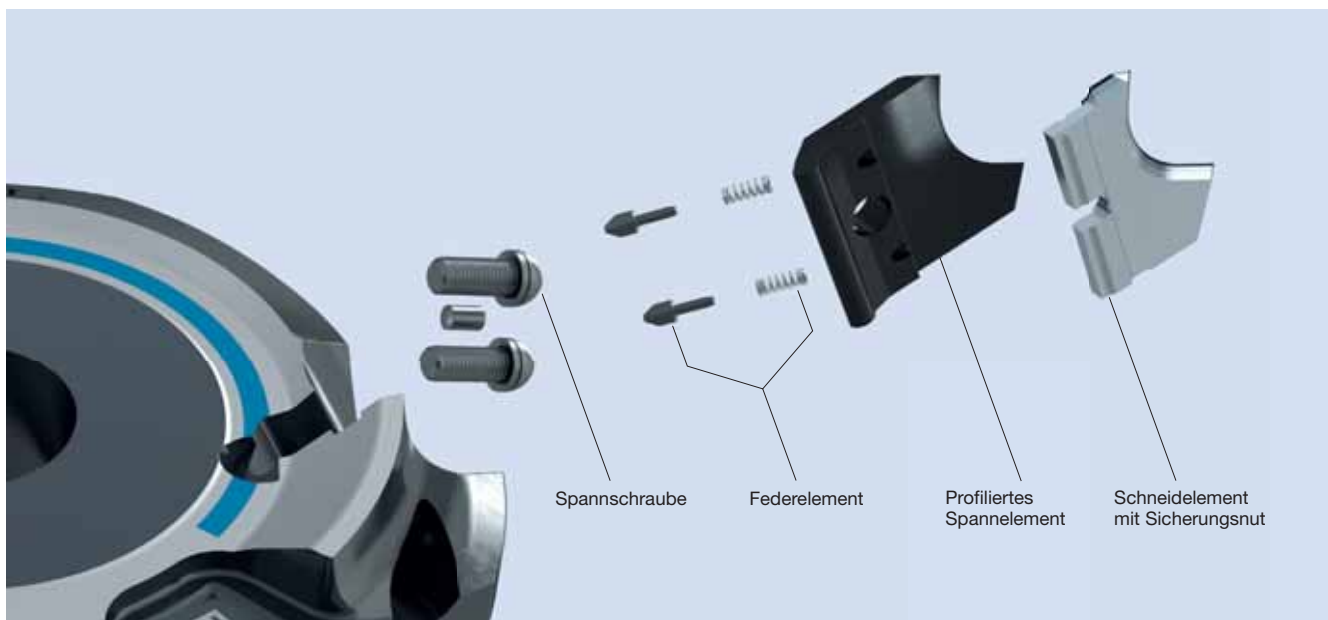
Werkstoffe

- Speziell für Anwendungen im Bereich Advanced Materials wie Aluminium, Faserverbundwerkstoffe oder Schichtverbundwerkstoffe
- Alle Holzwerkstoffe (Weich-, Harthölzer, Sperrholz, Faser-, Tischler- sowie Spanplatten)
- Alle Kunststoffe (Duromere, Plastomere, Schichtstoffplatten sowie Verbundstoffe)

Technische Merkmale

- fünf mal nachschärfbar
- Durchmesser- und profilkonstant
- vielfach erhöhte Standzeit
- Polykristalliner Diamant (PKD) – der härteste Schneidstoff der Welt

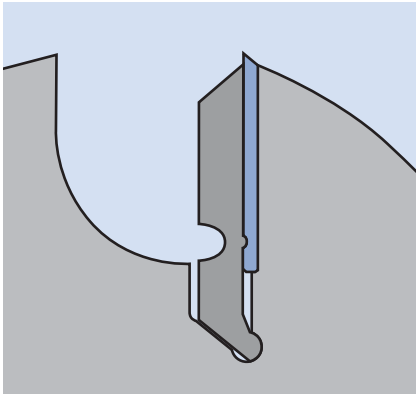
Schnittgeschwindigkeit	$v_c = 120 \text{ m/s}$
Schnittbreite	Max. 50 mm bis Profiltiefe 15 mm
Datamatrix Code	Produktinformationen abrufbar
Diamant-Schneide	fünf mal nachschärfbar Polykristalliner Diamant (PKD)
Leichtgewicht	Kombinierte Leichtbauweise mit Diamant-Schneiden
Zähnezahl	Einseitige Profile: Z 1, bis Nulldurchmesser 45 mm Z 1/1, ab Nulldurchmesser 45 mm



**ProfilCut Plus –
die nachschärfbare Systemergänzung**

ProfilCut Plus ist auf die Fertigung allgemeiner wie besonderer Profile, Innen- wie Außenprofile im Fensterbau, sowie Post- und Soffforming-Profile ausgerichtet. Eine Schärffzone von 0,3 mm erlaubt das mehrmalige Nachschärfen. Für bestimmte Einsätze lässt sich dadurch die Wirtschaftlichkeit im Vergleich zum Wechselsmessersystem wesentlich steigern.

Elastisch verformbare Spannelemente sichern auch bei nachgeschärften Schneiden die stets vollflächig wirkende Messerklemmung. Aus sicherheitstechnischen Gründen können nachschärfbare ProfilCut Plus Messer deshalb nicht in ProfilCut Q oder ProfilCut Q Premium Messerköpfen verwendet werden.



ProfilCut Plus



**Ein System – so genial einfach
wie genial vielseitig**

VariForm – flexibel und multifunktional

Ob industrielle oder handwerkliche Fertigung: das VariForm-Werkzeugsystem bietet jeder Betriebsgröße ganz individuelle Vorteile und verhilft damit zu eindeutiger Fertigungs- und Qualitätsüberlegenheit. Sein Konzept ist schlicht genial: Flexibel durch einfache Tragkörperkonstruktion, günstig durch mehrmalige Nachschärfbarkeit, vielseitig durch unzählige Messerformen.

VariForm eröffnet unbegrenzte Gestaltungsmöglichkeiten der Profil- und Produktform. Es verbessert dabei zugleich auch noch die Wirtschaftlichkeit der Produktion.

Werkstückstoffe

Weich- und Harthölzer, Schichthölzer, Span- und Faserwerkstoffe, Kunststoffe.

Maschinen

- Tischfräsmaschinen,
- Kehlmaschinen,
- Kantenanleim- und Formatbearbeitungsmaschinen,
- CNC-Oberfräsmaschinen und CNC-Bearbeitungszentren.

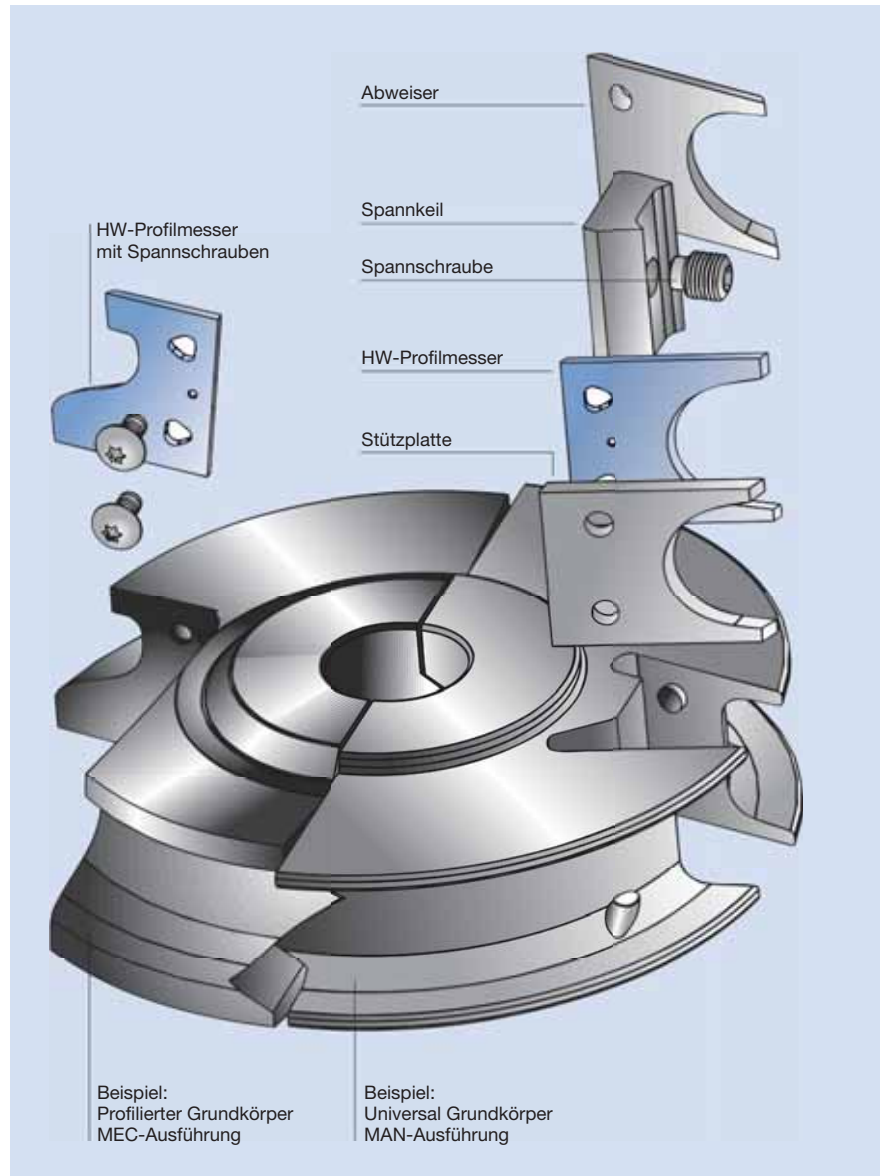
Anwendungen

- Möbel, Leisten
- Prototypen, Einzelstücke
- kleine und mittlere Serien
- etc.



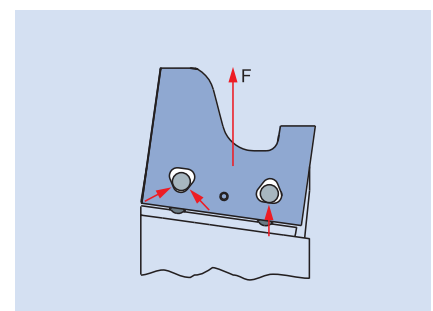
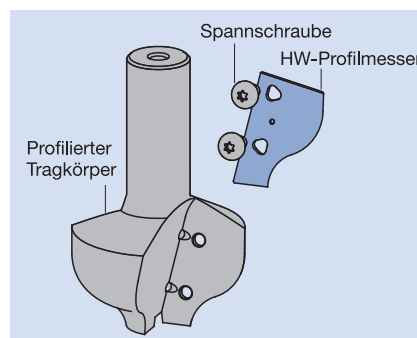
Das einfache Handling

Die VariForm-Messerspannung setzt „die Fliehkraft außer Kraft“. Bei der integrierten 3-Punkt-Auflage werden die Messer bereits nach außen in Richtung der Fliehkraft zentriert und gespannt. Das bedeutet kein Nachsetzen bei hohen Drehzahlen und damit präzises und sicheres Arbeiten im optimalen Schnittgeschwindigkeitsbereich von 70 bis 80 m/s. Ein weiterer Vorteil: Durch den Verzicht auf seitliche Anschläge können Sie die Blanketts ringsum profilieren.



Hinweis

Kleine Werkzeugdurchmesser oder Profiltiefen über 20 mm sind mit profiliertem Werkzeugtragkörper ausgeführt.



Funktionsschema der Messerspannung

VariForm – ein Werkzeugsystem der Extraklasse natürlich von Leitz

Alle Vorteile auf einen Blick

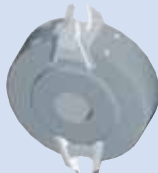






- Drei- bis viermal nachschärfbar.
- Verschiedene HW-Qualitäten für Vollholz- und Plattenwerkstoffe.
- Für jeden Einsatzzweck der richtige Schneidstoff.
- Baukastensystem: Einsatz derselben Profilmesser in verschiedenen Tragkörpern für unterschiedliche Maschinen, passend auf alle gängigen Spindeldurchmesser und Schnellwechselsysteme.
- Tragkörperausführungen, abgestimmt auf die Profiltiefe für große Gestaltungsfreiheit.
- Höchste Präzision und Sicherheit durch Dreipunkt Messerspannung.

Und dazu einmaliger Service

Mehr als 120 Leitz Service-Stationen reagieren schnell, fachkompetent und verlässlich auf alle Kundenwünsche. Anhand von Profilzeichnungen oder Holzmustern werden alle benötigten Sonderprofilmesser sorgfältig produziert, qualitätsgeprüft und kurzfristig, entsprechend den genannten Terminwünschen bereitgestellt – wie von Leitz gewohnt. Und da die Schablonen archiviert werden, gehen Nachschärfen und Nachbestellungen ebenso einfach und schnell.

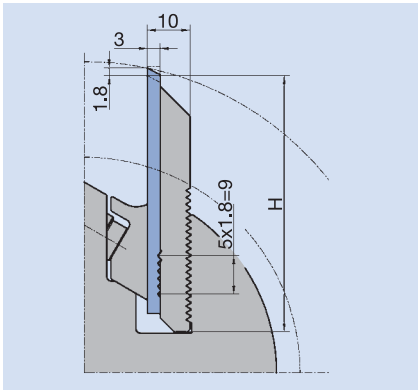


VariForm – die wichtigsten Ausführungen und Daten im Überblick

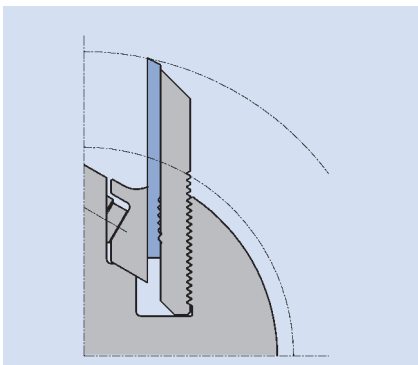
Ausführungsvarianten	Profiltiefe bis 15/19 mm	Profiltiefe bis 20 mm	Profiltiefe bis 35 mm
MAN-Vorschub für Tischfräsmaschinen	 Universaltragkörper	 Teilprofilerter Tragkörper, U-Profil	 Profilerter Tragkörper, gekröpft re./li.
	Schnittbreite:	40/45 mm und 50/60 mm	40 mm bis 60 mm
MEC-Vorschub für Kehlmaschinen, Kantenanleim- und Formatbearbeitungsmaschinen (passend für Schnellwechselsysteme)		 Teilprofilerter Tragkörper U-, L-, I-Profil	 Profilerter Tragkörper gekröpft re./li.
	Schnittbreite:		40 mm: L-, I-Profil 40/60 mm: U-Profil
MEC-Vorschub (CNC) für CNC-Oberfräsmaschinen und Bearbeitungszentren	 Universaltragkörper		 Profilerter Tragkörper gekröpft re./li.
	Schnittbreite:	40/45 mm und 50/60 mm	



PowerKnife System PKS®
Hartmetallblankett mit Stützplatte für
rückenverzahnte Profilmesserköpfe



PKS®: Neuzustand



PKS®: mehrfach nachgeschärft
in Endposition

Einen großen Bereich bei der Profilmessung nimmt die Herstellung von Profileisten ein. Profileisten werden beispielsweise eingesetzt im Fußbodenbereich als Sockelleisten, im Türenbereich als Rahmen- oder Dekorprofile sowie im Möbelbereich als Kranz- oder Zierprofile. Die Herstellung solcher Profileisten erfolgt in der Regel durch vierseitige Bearbeitung auf Durchlaufmaschinen und stellt ganz spezifische Anforderungen an ein Werkzeugsystem.

- In Zulieferbetrieben müssen Profiländerungen schnell umgesetzt werden. Hierzu muss das Werkzeugsystem vom Anwender selbst profilierbar und nachschärfbar sein.
- Die zunehmende Verbreitung von MDF-Ummantelungsprofilen erfordert den Einsatz von verschleißfesten Hartmetallschneiden.
- Wenn hohe Produktionsleistungen gefordert sind, muss das Werkzeugsystem entweder jointbar sein oder bei neuen Maschinengenerationen auch HSC-tauglich, das heißt für hohe Drehzahlen bis $n = 12000 \text{ min}^{-1}$ geeignet sein.
- Und darüber hinaus soll durch die Werkzeugaufbereitung nicht unnötig Personal gebunden werden, das eigentlich für die Leistenproduktion benötigt wird.

Speziell für diese gestiegenen Anforderungen bei der Profileistenherstellung auf Durchlaufmaschinen hat Leitz ein sehr anwenderfreundliches und hocheffizientes Messersystem entwickelt, das PowerKnife System oder kurz PKS®.

PKS® ist eine Weiterentwicklung des über lange Jahre bewährten Leitz MicroSystems und ist kompatibel zu allen rückenverzahnten Profilmesserköpfen mit 60°-Verzahnung, ob mit Bohrung oder HSK. Das System besteht aus einem Hartmetallblankett und einer Stützplatte aus vergütetem Stahl. Beide Teile sind über eine Verzahnung formschlüssig, aber lösbar miteinander verbunden. Die Stützplatte wird über ihre Rückenverzahnung in der Verzahnung des Messerkopfes gesichert.

Dieses System bietet wesentliche Vorteile gegenüber Verbundmessern mit eingelöteter Hartmetallschneide und gegenüber andersartigen zweiteiligen Messerausführungen:

- Zur Erzielung eines Höchstmaßes an Rundlaufgenauigkeit werden die Messer im eingebauten Zustand profiliert bzw. nachgeschärft. Dabei werden Hartmetall-Schneide und Stahl-Stützplatte mit der jeweils geeigneten Schleifscheibe getrennt bearbeitet. Die Stützplatte wird nur einmal profiliert, die Hartmetall-Schneide wird mehrmals nachgeschärft und kann dann separat ersetzt werden. Durch die sortenreine Bearbeitung von Hartmetall und Stahl reduzieren sich der Schleifscheibenverbrauch, die Bearbeitungszeit und die Werkzeugkosten.
- Die Nachschärfzone des Hartmetallmessers beträgt 10,8 mm, was im Schnitt etwa 40 Standwege bedeutet.
- Der Nachstellbereich für das Messersystem ist konstruktiv vorgegeben. Es ist nicht möglich, das Messer zu weit aus dem Werkzeug herauszustellen. Somit ist ein sicherer Betrieb des Systems in allen Einstellungen gewährleistet.
- Der Formschluss zwischen Hartmetallmesser und Stützplatte über nur eine Rippe garantiert eine flächige Anlage zwischen beiden Teilen und ermöglicht ein Höchstmaß an Positioniergenauigkeit, da die eine Rippe prinzipbedingt keine Teilungsfehler aufweist.
- Die vergleichsweise große Schrittweite bei der Verstellung des Hartmetallmessers von 1,8 mm ermöglicht sechs bis acht Nachschärfungen in einer Einbauposition. Bezogen auf den Gesamtstandweg eines Messers bedeutet das einen geringen Montageaufwand zum Nachsetzen der Messer.
- Die zweiteilige Ausführung ermöglicht gegenüber gelöteten Hartmetallmessern die Verwendung von verschleißfesteren Hartmetallqualitäten. Das führt zu deutlich längeren Standwegen.
- Als Hartmetalle werden ausschließlich Feinstkornqualitäten eingesetzt. Die Spanflächen haben einen Spiegelschliff. Beides zusammen ermöglicht extrem scharf geschliffene Schneidkanten für ein perfektes Oberflächenfinish.



Das PowerKnife System PKS® gibt es als

- unprofilierte Blanketts in den Höhen 50, 60 und 70 mm zum Einschleifen von Profilen bis zu einer Profiltiefe von 33 mm
- ausgeschliffene Messer in der Höhe 40 mm zum Hobeln bzw. Fügen. Diese Messerhöhe ist abgestimmt auf die zum Jointen in der Maschine vorgesehenen Werkzeugdurchmesser

Als Hartmetalle werden ausschließlich Feinstkornqualitäten eingesetzt:

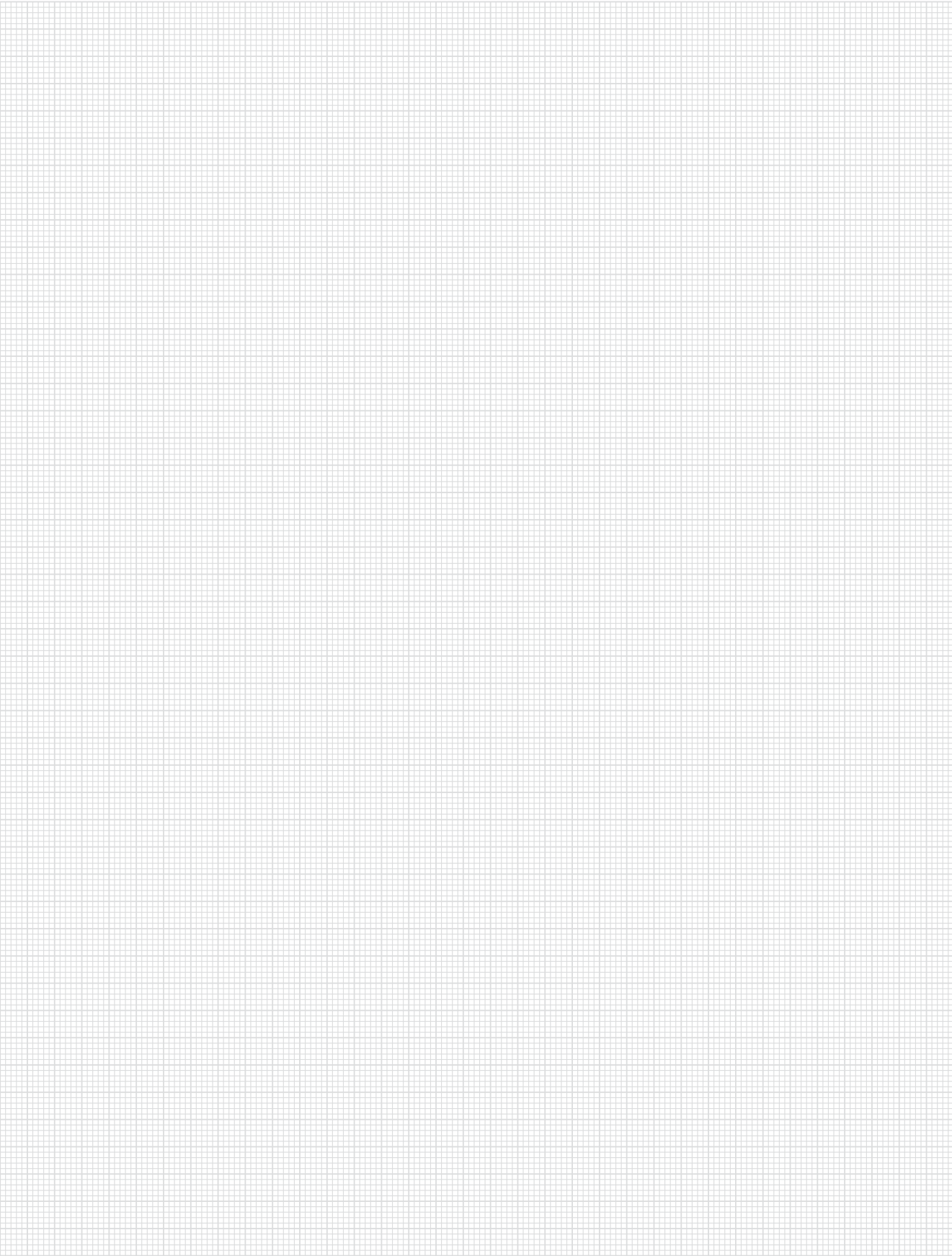
- HW-30F für Massivholz, vorzugsweise Hartholz
- HW-10F für Holzwerkstoffe wie beispielsweise MDF, WPC



Werkzeugbeispiel für den Einsatz von PKS®: Mehrfachprofilierung von MDF-Leisten

Die Messer sind in der Maschine jointbar. Bei Verwendung mit HSK-Werkzeugen hat sich gezeigt, dass die eingeschliffene Genauigkeit so hoch ist, dass ein Z2-Werkzeug bei einer Drehzahl von 12000 min^{-1} beispielsweise in MDF, bei einer Vorschubgeschwindigkeit von 50 m/min auch ohne Jointen Finish-Qualität erreicht. Durch paralleles Profilieren mehrerer Leisten mit anschließendem Auftrennen lässt sich die Produktivität nochmals erhöhen. Dafür gibt es die PKS®-Blanketts in Schnittbreiten bis zu 310 mm.

Auch wenn das Profilieren durch den Anwender bei sogenannten „Schnellschüssen“ manchmal notwendig ist, hat es Vorteile, für die Aufbereitung der Werkzeuge die Kompetenz und Ausstattung eines Spezialisten zu nutzen. Leitz bietet hier mit seinen Nachschärf-Zentren an vielen Orten der Welt exklusiven Service an. Die Werkzeuge werden montiert, eingeschliffen und vermessen. Mit dem Anwender werden die profilspezifischen Messpunkte definiert und die Messdaten auf der Werkzeugbegleitkarte dokumentiert. Das Werkzeug gelangt in einem wieder verwendbaren Transportbehälter einsatzbereit direkt an die Maschine. Das Maschinenpersonal kann sich somit wesentlich effizienter seiner Kernaufgabe der Produktion von Leisten widmen. Erweitert wird dieses Servicepaket noch durch Einbindung der CAD-Profildaten des Anwenders in die Schleifprogramme des Service-Zentrums und eine Telefon-Hotline für besonders dringende Fälle.



leitz

Anwenderlexikon

Leitz Lexikon Edition 7

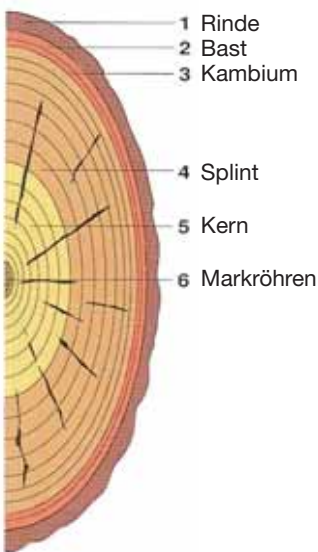


11. Anwenderlexikon

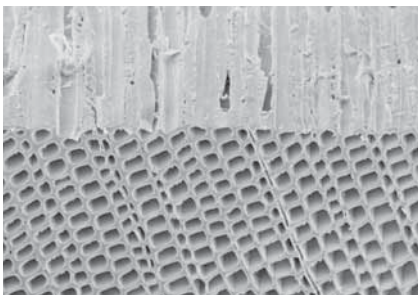
11.1 Werkstoffkunde	11.1.1 Holz als Roh- und Werkstoff	2
	11.1.2 Holzwerkstoffe	6
	11.1.3 Kunststoffe	9
	11.1.4 Mineralische Werkstoffe	11
	11.1.5 NE-Metalle	12
	11.1.6 Verbundwerkstoffe	13
11.2 Schneidstoffe		14
11.3 Zerspanungsgrundlagen	11.3.1 Schneidengeometrie und Winkelbezeichnungen	19
	11.3.2 Schnittrichtungen und Fräsverfahren bei der Holzzerspanung	20
	11.3.3 Zerspanungskinematik	21
	11.3.4 Bearbeitungsqualität	22
	11.3.5 Werkzeugeinsatzparameter	25
11.4 Maschinenwerkzeuge	11.4.1 Werkzeugarten	28
	11.4.2 Werkzeugtypen	31
	11.4.3 Werkzeugspannsysteme	40
	11.4.4 Werkzeuginstandsetzung	43
	11.4.5 Sicherheit	51
	11.4.6 Lärmarme Werkzeuge	53
	11.4.7 Staub- und Späneerfassung	54
	11.4.8 Werkzeuge als intelligente Prozessbausteine	56
11.5 Holzbearbeitungsmaschinen	11.5.1 Durchlaufmaschinen	58
	11.5.2 Stationärrmaschinen	59
	11.5.3 Maschinen für Handvorschub	61
	11.5.4 Handgeführte Elektrowerkzeuge	62



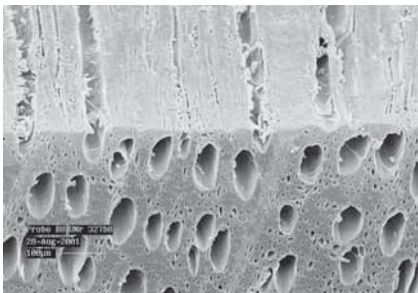
Baum



Aufbau eines Baumstammes



Querschnitt Nadelholz (Fichte)



Querschnitt Laubholz (Buche)

Holz als nachwachsender Rohstoff ist aufgrund seiner hohen Festigkeit bei geringer Dichte ein wichtiger und weltweit verbreiteter Werkstoff. So findet Holz vielfältige Anwendung für Tragwerkskonstruktionen im Holzbau sowie in weniger statisch beanspruchten Bereichen wie Bauelemente, Möbel oder dem Innenausbau. Aufgrund seiner porösen Zellstruktur besitzt Holz im getrockneten Zustand eine geringe Wärmeleitfähigkeit, wodurch eine gewisse Wärmedämmung erreicht wird. Deshalb ist Holz auch unter energetischen Gesichtspunkten ein günstiger Werkstoff, was beispielsweise bei Fensterkantelementen oder Dämmstoffplatten genutzt wird. In seiner weiteren Verwendung wird Holz in seiner natürlichen Form (Massivholz) oder als Holzwerkstoff eingesetzt.

Bei der Auswahl, dem Einsatz und der Bearbeitung von Massivholz (auch „Vollholz“ genannt) müssen die spezifischen Eigenschaften beachtet werden. Als **wesentliche Eigenschaften** sind zu nennen: **inhomogen, anisotrop, porös, hygroskopisch und biologisch abbaubar**. In seiner Struktur besteht Holz aus Fasern, die in Längsrichtung eine höhere Festigkeit aufweisen als in Querrichtung. Die Fasern wiederum bestehen aus Zellwänden, die die eigentliche Holzsubstanz bilden und aus Hohlräumen, den sog. Poren. Das Verhältnis des Porenvolumens zur Masse der Holzsubstanz entscheidet über die Rohdichte und ist von Holzart zu Holzart verschieden. Je nach Jahreszeit sind die Poren größer (Frühjahr, Sommer → **Frühholz**, geringere Dichte) oder kleiner ausgebildet (Herbst, Winter → **Spätholz**, höhere Dichte). Im Querschnitt durch das Holz wird dieses Phänomen in den sog. Jahresringen aus aufeinanderfolgenden Früh- und Spätholzbereichen sichtbar. Bei langsam wachsenden Hölzern aus kalten Regionen sind diese Jahresringe sehr fein ausgebildet, bei schnell wachsenden Hölzern aus wärmeren Regionen sehr grob. Bei tropischen Hölzern hingegen sind diese Unterschiede kaum sichtbar.

Holz entsteht durch Zellteilung und Zellvermehrung in der Wachstumschicht, dem sog. Kambium. Die meisten Holzzellen wachsen nach innen und bauen die eigentliche Holzsubstanz auf. Nur wenige Zellen wachsen nach außen und bilden dort Bast und Rinde. So ist jeder Baum in Schichten von außen nach innen aufgebaut: Rinde, Bast, Kambium, Splint (Markstrahlen, Jahresringe, Früh- und Spätholz, Harzgänge), Kern (keine Safführung, nur statische Funktion), Markröhren.

Bei den Holzarten unterscheidet man **Laubhölzer und Nadelhölzer**. Nadelhölzer sind entwicklungsgeschichtlich älter und weisen daher einen einfacheren Zellaufbau mit zwei Zelltypen auf. Die Tracheiden (langgestreckt, spitz zulaufend) haben sowohl Leitungs- als auch Festigkeitsfunktion. Der Wasseraustausch erfolgt zwischen den Zellen über sog. Tüpfel bzw. Hoftüpfel. Die Parenchymzellen (rechteckig) sind für den Transport der Nährstoffe sowie die Speicherung von Stärke und Fetten zuständig.

Bei Laubhölzern liegt dagegen eine Funktionstrennung zwischen den Zellen vor. Man unterscheidet sie in Leitgewebe, Festigungsgewebe und Speichergewebe. Wesentliches Unterscheidungskriterium von Laubhölzern gegenüber Nadelhölzern sind die Gefäße (Tracheen) des Leitgewebes. Im Querschnitt sind sie als Poren, im Längsschnitt als Rillen zu erkennen. Je nach Anordnung dieser Tracheen unterscheidet man ringporige Hölzer (z.B. Eiche, Esche), halbringporige Hölzer (z.B. Kirsche, Nussbaum) oder zerstreutporige Hölzer (z.B. Birke, Buche, Pappel).

Für die Beurteilung der Holzart hinsichtlich der erforderlichen Bearbeitung und Oberflächenbehandlung müssen die Dichte, die Härte, die Elastizität und die Festigkeit des Holzes beachtet werden. Dementsprechend ist die Unterscheidung in **Hart- und Weichholzarten** für die Bearbeitung und die Werkzeugauswahl wichtiger. Als weich gelten alle Nadelhölzer mit Ausnahme der Eibe sowie die Laubhölzer Erle, Birke, Linde, Pappel und Weide.



Splintholz (hell) und Kernholz (dunkel)
(Beispiel Kiefer)

Bereits das „Bild“ der Stamm-, Brett- oder Hobelware lässt Rückschlüsse auf Eigenschaften bis hin zu eventuellen Schwierigkeitsgraden bei der Zerspannung zu. **Splint- und Kernholz** eines Baumes haben z.B. unterschiedliche Eigenschaften. Der aufströmende Saftstrom verläuft in den äußeren Schichten des Stammes. Dadurch entsteht eine stärker durchfeuchtete äußere Splintholzzone und ein weniger feuchter innerer Kernholzbereich. Kern und Splint sind stets von unterschiedlicher Qualität. Mit zunehmendem Stammdurchmesser wird der Anteil des Kernholzes durch „Verkernung“ des älteren Splintholzes (auch Reifholz genannt) größer. Kernholz wird im Stamm nicht mehr verändert. Kern und Splint sind in jeder Holzart vorhanden. Man kann sie jedoch bei „Kernholzbäumen“ deutlicher an der unterschiedlichen Färbung erkennen als bei „Reifholzbäumen“. Buche, Tanne und Fichte sind typische Reifholzbäume, während Eiche, Lärche, Kiefer, Kirsche und Esche reine Kernholzbäume sind.



Frühholz (hell) und Spätholz (dunkel)
(Beispiel Pinus Radiata)

Bei der Bearbeitung und Zerspanung von Holz muss beachtet werden, dass es sich hier um einen Werkstoff mit unterschiedlichen Strukturen und Eigenschaften handelt. Besonders bezeichnend für diese Tatsache sind die Jahrringbreiten bei Nadelhölzern. Zwischen den ausgeprägten Bereichen von **Früh- und Spätholz** bestehen große Härteunterschiede. Bei der Zerspannung muss diesem Umstand Rechnung getragen werden und Schneidstoff, Winkelgeometrie und Prozessparameter entsprechend angepasst werden. Bei einer Mischholzverarbeitung ist oftmals ein Kompromiss für unterschiedliche Holzarten erforderlich.

Für die meisten technischen Eigenschaften ist die **Rohdichte** das ausschlaggebende Merkmal. Als Rohdichte bezeichnet man den Quotienten aus Masse und Volumen einschließlich aller Hohlräume. Je nach Holzart liegt die Rohdichte in einem Bereich zwischen 100 kg/m^3 und 1200 kg/m^3 . Mit steigender Rohdichte wird Holz härter, fester, schwerer zu bearbeiten und zu behandeln, aber auch schwieriger zu trocknen. Auch der Verschleiß an den Werkzeugen erhöht sich in erster Näherung mit der Rohdichte des Holzes. Weitere Einflussfaktoren auf den Schneidverschleiß sind die Holzinhaltstoffe wie Gerbsäuren oder Silikateinschlüsse. Natürliche Gerbsäuren, z.B. bei Eiche, führen zu chemischem Verschleiß an der Werkzeugschneide, insbesondere bei großer Holzfeuchte. Silikateinschlüsse, wie sie bei tropischen Hölzern wie Meranti, Teak oder Mahagoni vorkommen, werden mit den Nährstoffen aus dem Boden aufgenommen und kristallisieren in den Gefäßen. Sie erzeugen einen erhöhten abrasiven Verschleiß an den Werkzeugschneiden. Große Dichteunterschiede zwischen Früh- und Spätholz sind in der Regel ein Indiz für starke Vorspaltung und Splitterneigung bei der Bearbeitung (Beispiel: Pinus Radiata). Aufgrund des weltweit steigenden Holzbedarfs werden Bäume zunehmend in Plantagen gezüchtet. Bei diesen sog. Plantagenhölzern handelt es sich in der Regel um schnellwachsende Arten wie z.B. Pinus Radiata, Eukalyptus oder Pappel. Diese Hölzer weisen eine gröbere Jahrring-Struktur sowie eine geringere Dichte und Festigkeit auf als ihre natürlich im Wald gewachsenen Verwandten. Aufgrund der stärkeren Neigung zum Splintern oder Zerfasern ist die Zerspannung von Plantagenhölzern mitunter recht anspruchsvoll und erfordert oft spezielle Bearbeitungstechniken und Werkzeuglösungen. Langfaserige Hölzer wie Pappel werden oft als Rohstoff für die Herstellung von Holzfaserverwerkstoffen genutzt.

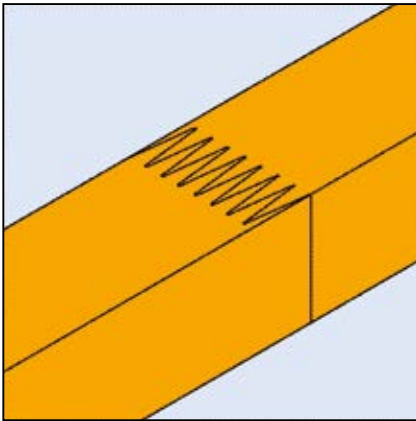
Holzart	Rohdichte [kg/ m ³]	Festigkeit [N/mm ²]		
		Druck-	Biege-	Scher-
Laubhölzer				
Afzelia	750 - 950	65 - 79	90 - 120	7,5 - 15,0
Ahorn	530 - 790	29 - 72	50 - 72	9,0 - 15,0
Balsa	90 - 260	5 - 15	12 - 23	1,1 - 2,0
Bangkirai	900 - 1100	68 - 80	125 - 140	10,0 - 15,0
Birke	510 - 830	38 - 100	147 - 155	12,0 - 14,5
Buche (Rotbuche)	540 - 910	41 - 99	74 - 210	6,5 - 19,0
Eiche amerik.	550 - 980	39 - 61	89 - 130	9,0 - 14,6
Eiche europ.	430 - 960	54 - 67	74 - 105	12,0
Erle	490 - 640	31 - 77	44 - 172	3,0 - 6,5
Esche	450 - 860	23 - 80	58 - 210	9,0 - 14,6
Eucalyptus	720 - 790	37 - 51	75 - 104	9,5
Iroko	550 - 850	52 - 81	70 - 158	9,5 - 12,5
Kirsche amerik.	525 - 615	33 - 59	59 - 98	15,0
Mahagoni	450 - 620	36 - 70	50 - 130	6,0 - 9,5
Meranti, Dark Red	550 - 890	53 - 74	66 - 222	7,1 - 10,6
Meranti, Light Red	390 - 760	21 - 50	32 - 80	4,0 - 8,0
Merbau	760 - 830	60 - 85	140	13 - 17,5
Pappel	410 - 560	26 - 56	43 - 94	4,0 - 8,0
Sipo	550 - 750	43 - 73	47 - 155	5,5 - 15
Teak	520 - 700	42 - 59	58 - 109	8,3 - 9,5
Nadelhölzer				
Douglasie	640 - 800	43 - 68	68 - 89	7,8 - 10,2
Fichte	330 - 680	33 - 79	49 - 172	3,0 - 6,5
Kiefer	330 - 890	35 - 94	59 - 98	6,1 - 14,6
Lärche	440 - 850	64 - 132	107	4,5 - 10,9
Radiata Pine	450 - 580	36 - 65	60 - 91	6,8 - 7,6
Tanne	350 - 750	31 - 59	47 - 118	3,7 - 6,3

Tabelle: Rohdichte und Festigkeitswerte (Holzfeuchte 12%) für gängige Holzarten (Quelle: Holzatlas, Wagenführ, 2007)

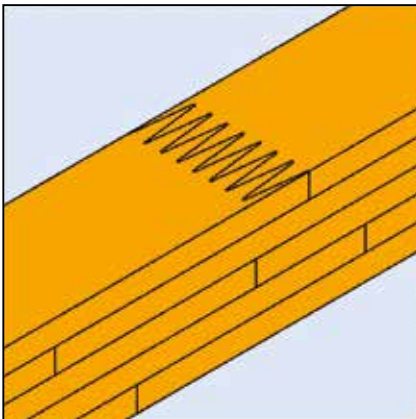
Die **Härte** der verschiedenen Holzarten wird nach Brinell bei einer Holzfeuchte von 12% gemessen. Parallel zur Faser ist die Härte etwa doppelt so groß wie senkrecht zur Faser. Wegen des unterschiedlichen Zellaufbaus und des ungleichmäßigen Gefüges von Holz werden Härteangaben nur als Näherungswerte angenommen. In ähnlicher Weise wie die Rohdichte beeinflusst die Holzfeuchte die Holz Härte.

Zu den weiteren physikalischen Eigenschaften des Werkstoffes Holz, die beim Werkzeugeinsatz zu beachten sind, gehören **Elastizität und Festigkeit**. Elastizität ist die Eigenschaft fester Körper, nach Wegnahme einer formverändernden Kraft wieder die ursprüngliche Form zu erlangen (Kenngröße → E-Modul in N/mm²). Bei der Beurteilung der Festigkeit ist zu beachten, dass Äste, Risse, Drehwuchs und das Gefüge sich zusätzlich auf den Verformungs- und Bruchwiderstand auswirken.

Einen wesentlichen Einfluss auf die Bearbeitbarkeit und die Qualität des späteren Endproduktes hat die Holzfeuchte. Als **Holzfeuchte** bezeichnet man den prozentualen Anteil Wasser bezogen auf die Trockenmasse des Holzes. In frisch geschlagenem Holz ist das Wasser sowohl in den Zellwänden gebunden als auch frei in den Hohlräumen enthalten. Die Holzfeuchte kann hier über 100% betragen. Ist das Wasser aus den Zellhohlräumen entwichen und nur noch in den Zellwänden gebunden, spricht man vom sog. Fasersättigungspunkt. Er variiert je nach Holzart und liegt etwa bei 30% Holzfeuchte. Unterhalb dieses Punktes schwindet und quillt das Holz bei Feuchtigkeitsabgabe bzw. -aufnahme. Bei darrtrockenem Holz beträgt die Holzfeuchte 0%. Um eine ausreichende Formstabilität zu erreichen, sollte das Holz deshalb vor der Endbearbeitung auf die Feuchtigkeit seiner späteren Einsatzumgebung, die sog. Ausgleichsfeuchte, heruntergetrocknet werden. In geschlossenen Räumen liegt dieser Wert in etwa zwischen 6 und 12%, im Freien zwischen 8 und 16% (ohne direkte Bewitterung). Für die Zerspannung ist eine Holzfeuchte von 12 bis 14% günstig. Darunter neigt das Holz stärker zum Splintern, darüber erhöht sich die Oberflächenrauheit durch Schwindung beim Nachtrocknen.



Konstruktionsvollholz (KVH)



Brettschichtholz (BSH)

Aufgrund seiner begrenzten Abmessungen, seines Quell-/Schwindverhaltens und seiner Inhomogenitäten durch Verwachsungen oder Äste wird Massivholz in der Regel zu **Halbzeugen** weiter veredelt. Bei den Konstruktionshölzern werden Schwachstellen im Holz wie Äste oder Risse ausgekappt. Durch Keilverzinkung an den Hirnholzschnittflächen können beliebige Bauteillängen hergestellt werden. Durch faserparalleles Verkleben von Bohlen oder Kanthölzern können größerer Bauteilquerschnitte erzeugt werden und die Festigkeiten erhöht werden. Produkte in diesem Bereich sind z.B. Konstruktionsvollholz (KVH) oder Brettschichtholz (BSH). Für Fensterrahmen beispielsweise werden lamellierte Kanteln hergestellt, bei denen auch unterschiedliche Holzarten mit unterschiedlichen Eigenschaften zum Einsatz kommen können.

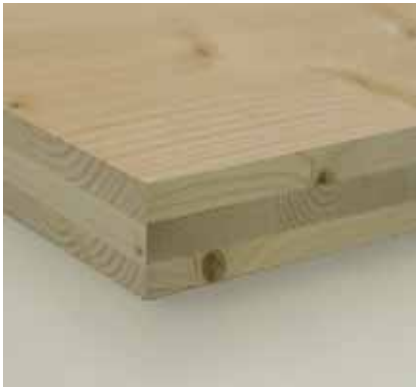
Modifizierte Hölzer

Auf der Suche nach geeigneten Methoden, um ausreichend verfügbare Hölzer auch dimensionsstabil und witterungsbeständig für den Außeneinsatz zu machen, wurden in den vergangenen Jahren unterschiedlichste Verfahren zur Modifizierung entwickelt und erprobt. Pinus Radiata, beispielsweise, wird durch einen Acetylierprozess stabilisiert (Accoya®). Kiefernholz wird durch Druckimprägnierung behandelt (Belmadur®). Bei Thermoholz wird die Formstabilität und Witterungsbeständigkeit durch einen Pyrolyseprozess bewirkt. Allen diesen Verfahren gemeinsam ist, dass sie nicht bloß auf oberflächen-nahe Zonen sondern gleichmäßig auf den gesamten Materialquerschnitt einwirken. Auf diese Weise entstanden „neue Holzarten“ mit verringertem Quell-Schwindverhalten, erhöhter Härte und veränderten Zerspanungseigenschaften. Schnittkräfte und Schneidenschleiß sind geringer als bei den naturbelassenen Hölzern. Sprödigkeit und Staubeentwicklung bei der Bearbeitung steigen an, stellen aber keine grundlegenden Einschränkungen dar.



Modifizierte Hölzer (Beispiele)
Accoya®, Thermobuche, Belmadur®

Alle Werkstoffe, die aus Strukturelementen von Holz wie Bretter, Furnier, Späne oder Fasern hergestellt sind, werden in der Fach- und Normsprache als Holzwerkstoffe bezeichnet. Der Beginn der Holzwerkstoffentwicklungen liegt in den 20er Jahren des letzten Jahrhunderts. Damals wurden größere, glatte Flächen aus unterschiedlichen Dicken in wechselnden Faserrichtungen verleimt und verpresst. Sperrholzplatten und Stäbchenplatten eröffneten den Weg zu neuen Gestaltungs- und Konstruktionsmöglichkeiten.



Brett-Sperrholz CLT

Nach 1950 entstand aus den Anfängen der Spanplattenherstellung in den 1930er Jahren weltweit eine eigenständige Industrie zur Herstellung von Holzspan-Werkstoffen. Es handelt sich hierbei um Platten oder Formteile aus Spänen oder Fasern von Laub- und Nadelhölzern aber auch aus verholzten Einjahrespflanzen (z.B. Getreidestroh oder Flachs). In DIN 4076 sind die Holzspanplatten nach Art, Aufbau und Rohdichte klassifiziert. Erst die Herstellung von Holzwerkstoffplatten ermöglichte das Entstehen einer industriellen Möbelfertigung.

Heute werden die Holzwerkstoffe grob unterteilt in:

- **Vollholz- und Furnierwerkstoffe:**

z.B. Brettsperrholz; Stabsperrholz; Furniersperrholz oder Multiplex-Platten

- **Holzspanwerkstoffe:**

z.B. Flachpressplatte (allgemein als Spanplatte bezeichnet); Strangpressplatte; Grobspanplatte oder OSB (oriented strand board)

- **Holzfaserverwerkstoffe:**

Mitteldichte Faserplatte (MDF); Hochdichte Faserplatte (HDF); Hartfaserplatte oder Holzfaserdämmplatte

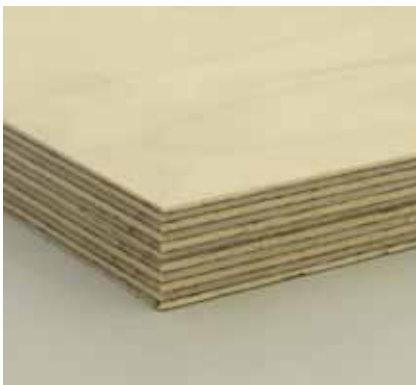
- **Holz-Verbundwerkstoffe:**

z.B. Wood Plastic Composites (WPC) – thermoplastisch verarbeitbare Verbundwerkstoffe aus Holz und Kunststoff; Leichtbauplatten – hochfeste Decklagen mit einem leichten Kern aus Schaum, Balsaholz oder Waben aus Pappe oder Kunststoff (Honeycomb); Kunstharzpressholz (Panzerholz) – verdichteter Werkstoff aus Buchenholzfurnieren und Kunstharz (Rohdichte 900 – 1400 kg/m³)



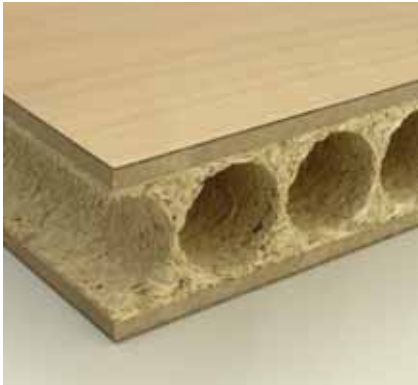
Stabsperrholz

Ziel bei all diesen Holzwerkstoffen ist es, trotz der anisotropen Eigenschaften von Holz, einen zumindest in zwei Dimensionen isotropen Werkstoff zu erzeugen. Ein zur Plattenmittelebene symmetrischer Schichtaufbau ist dabei eine wesentliche Voraussetzung, um verzugsfreie Platten zu gewährleisten.



Furniersperrholz

Bei den **Vollholz- und Furnierwerkstoffen** werden quasi-isotrope Eigenschaften dadurch erreicht, dass die einzelnen Holzlagen in Bezug auf ihre Faserrichtung versperert miteinander verleimt werden. Bei der Zerspannung solcher Werkstoffe müssen die Werkzeuge gleichzeitig für eine Bearbeitung längs und quer zur Faserrichtung ausgelegt sein. Die Leimfugen erzeugen in der Regel den höchsten Schneidenschleiß.



Stranggepresste Spanplatte als Kern eines Verbundwerkstoffs



Spanplatte, kunststoffbeschichtet



MDF-Platte

Bei den **Spanplatten** unterscheidet man je nach Pressverfahren Flachpressplatten oder Strangpressplatten. Bei den Flachpressplatten sind die Späne vorzugsweise in der Plattenebene ausgerichtet. Durch gezielte Beeinflussung der Spangröße können unterschiedliche Schichten mit unterschiedlichen Eigenschaften hergestellt werden. In der Regel werden dreischichtig aufgebaute Platten hergestellt mit groben Spänen in der Mittellage und feinen Spänen in den beiden Decklagen für glatte Oberflächen. Demgegenüber liegen die Späne bei der Strangpressplatte vorwiegend senkrecht zur Plattenebene. Sie haben über den gesamten Querschnitt hinweg die gleiche Struktur.

Die Einteilung der Spanplatten erfolgt nach DIN EN 312-1 nach Festigkeit und Feuchtebeständigkeit:

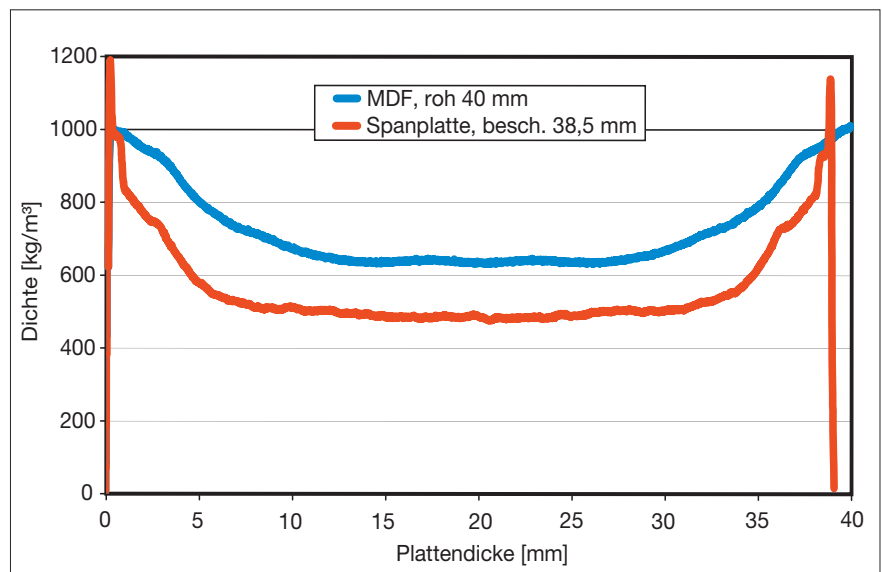
Allgemeine Verwendung (statisch nicht tragend)	Allgemein verwendbar, auch für tragende Bauteile	Hochbelastbar für tragende Bauteile
P1 für leichte Verkleidungen im Trockenbereich	P4 Trockenbereich	P6 Trockenbereich
P2 für Möbel- und Innenausbau im Trockenbereich		
P3 im Feuchtbereich	P5 Feuchtbereich	P7 Feuchtbereich

Während des Herstellprozesses können Pilzschutzmittel und Feuerschutzmittel für spezielle Anforderungen an die Platten beigemischt werden.

Als wichtigste Merkmale einer Spanplatte sind jedoch ihre Rohdichte und ihre Festigkeit hervorzuheben. Die im Möbel- und Innenausbau viel verwendete halbschwere Holzspanplatte (z.B. Flachpressplatte) hat eine Rohdichte von 450 bis 750 kg/m³. Durch die Holzlagerung werden auch holzfremde Stoffe wie Sand und kleine Steine in den Herstellprozess mit eingetragen, so dass Spanplatten über einen gewissen Sandgehalt verfügen. Sandgehalt und Partikelgröße sind maßgeblich für den Werkzeugverschleiß verantwortlich, weshalb bei industrieller Verarbeitung überwiegend Diamantwerkzeuge eingesetzt werden. Aufgrund der Rohstoffverknappung wird vermehrt Altholz in Spanplatten verarbeitet, wodurch der Anteil an Verunreinigungen zunimmt.

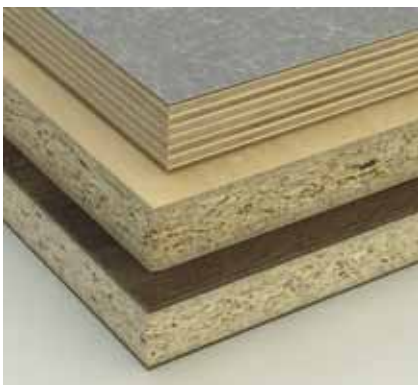
Die Variationsbreite der Spanplatte hinsichtlich Zusammensetzung und den damit erzielten Eigenschaften, ihre Verzugsarmut und die dekorative Beschichtung haben ihre vielfältige und häufige Verarbeitung im Möbel- und Innenausbau begründet.

Entsprechend ihrer Zusammensetzung und ihres Herstellverfahrens unterscheidet man neben den Holzspanwerkstoffen die **Holzfaserverwerkstoffe**. Aus Holz oder anderen ligno-zellulosehaltigen Faserrohstoffen werden sowohl poröse Faserplatten mit Rohdichten ab 230 kg/m³ als auch mittelharte, harte und extraharte Faserplatten mit Rohdichten bis über 800 kg/m³ hergestellt. Die Variationsbreite der Spanplatte hinsichtlich Zusammensetzung und den damit erzielten Eigenschaften, ihre Verzugsarmut und die dekorative Beschichtung haben ihre vielfältige und häufige Verarbeitung im Möbel- und Innenausbau begründet.



Dichteprofile von Spanplatte und MDF

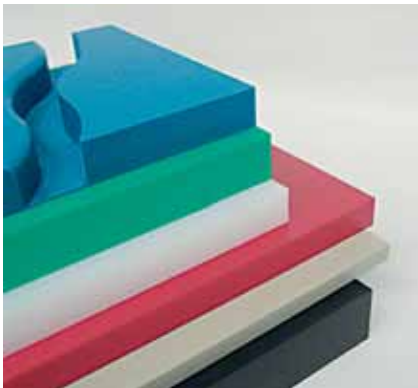
Als Weiterentwicklung der Span- und Faserwerkstoffe in den 1980er Jahren hat die sog. „**Mitteldichte Faserplatte**“ (**MDF**) im Möbel- und Innenausbau immer mehr an Bedeutung gewonnen. MDF-Platten können aufgrund ihrer homogenen Struktur wie Massivholz an Flächen und Kanten profiliert und lackiert werden. Sie werden hauptsächlich aus rindenfreiem Nadelholz hergestellt, das in mehreren Stufen zu getrockneten Feinstfasern aufbereitet wird. Anschließend wird diese Substanz mit schadstoffarmen Leimen zu einer Platte mit annähernd konstanter Dichte verpresst. Die Rohdichte liegt in der Regel zwischen 600 kg/m^3 und 1000 kg/m^3 . Nach DIN EN 316 werden unterschieden HDF ($\geq 800 \text{ kg/m}^3$), Leicht-MDF ($\leq 650 \text{ kg/m}^3$) und Ultraleicht-MDF ($\leq 550 \text{ kg/m}^3$).



Beschichtete Plattenwerkstoffe

Für die Bearbeitung mit Maschinenwerkzeugen muss neben den physikalischen und chemischen Eigenschaften der Werkstoffe auch die **Art der Beschichtung** beachtet werden. Holzwerkstoffe aller Arten werden in der Regel fertig beschichtet geliefert. Die Oberflächenausführung reicht hierbei von Furnier, Lack, Papier bis zu Kunststoffen in unterschiedlichen Schichtdicken und Härten. Typische Vertreter der letzten Kategorie sind Melaminharz- oder HPL-Beschichtungen (High-Pressure-Laminates). Härte und Struktur der Beschichtungen erfordern angepasste Schneidengeometrien für eine aussrissfreie Bearbeitung. Overlays von Laminatpaneelen, die zur Erhöhung der Abriebfestigkeit mit Korundpartikeln versetzt sind, erzeugen den höchsten Verschleiß an den Werkzeugschneiden.

Wie kaum ein anderer Werkstoff haben die Holzwerkstoffe in ihren vielfältigen Ausführungsarten die Gestalt der Produkte, aber auch die Verarbeitungsverfahren verändert. Mit jedem neuen Werkstofftyp werden andere Ansprüche an die Maschinenwerkzeuge gestellt. Aussrissfreie Schnittkanten und präzise Profilierungen müssen mit rationellen Fertigungsmethoden zu erreichen sein. Jede Weiterentwicklung bei den Holzwerkstoffen führt deshalb auch zu neuen, darauf abgestimmten Werkzeugausführungen und ggf. neuen Verarbeitungsprozessen.



Thermoplastische Kunststoffe (Vollmaterial)



Extrudierte Kunststoffprofile



Knäuelbildung der Polymere bei Thermoplasten (Prinzipdarstellung)



Glanzgefräste Fläche an PMMA-Werkstück

Kunststoffe bestehen aus Lagen ineinander verschlungener Molekülketten, den Polymeren, die wiederum aus sich wiederholenden Grundeinheiten, den Monomeren, zusammengesetzt sind. Die Art der Verknüpfung der Polymere untereinander ist maßgeblich für die Eigenschaften der Kunststoffe. Man unterscheidet hier die Hauptgruppen Thermoplaste, Duroplaste und Elastomere.

Gemeinsamkeit aller Kunststoffe ist eine geringe Dichte und eine geringe Wärmeleitfähigkeit. Die unterschiedlichen Eigenschaften der Kunststoffsorten müssen bei der spanenden Bearbeitung berücksichtigt werden. Nur auf das Material abgestimmte Werkzeuge und Einsatzparameter erzielen ein Optimum an Qualität, Wirtschaftlichkeit und Produktionssicherheit.

Thermoplaste

Bei Thermoplasten sind die Molekülketten mechanisch ineinander „verhakt“. Typische Eigenschaft der Thermoplaste ist, dass sie eine Erweichungstemperatur haben. Wird der Thermoplast über diese Temperatur erwärmt, ist er weich und lässt sich in Form bringen bzw. verformen. Beim Unterschreiten dieser materialspezifischen Temperatur bleiben Thermoplaste in der gegebenen Gestalt. Somit können Thermoplaste in Fertigungsverfahren wie Spritzgießen, Extrudieren und Umformen veredelt werden.

Zur Festigkeitssteigerung können thermoplastische Kunststoffe auch mit Fasern verstärkt werden. In der Regel handelt es sich um Kurzfasern, damit die Extrudierbarkeit erhalten bleibt. Anwendung findet diese Technik beispielsweise bei Fensterprofilen, um auf eine Aussteifung mit Stahleinlagen verzichten zu können.

Die Erweichungstemperatur beginnt je nach Kunststoff bei $\sim 60^{\circ}\text{C}$, also bei einer Temperatur, die bei der spanenden Bearbeitung von Relevanz ist. Wird die Erweichungstemperatur bei der Bearbeitung überschritten, verschlechtert sich die Schnittqualität. Späne schmelzen, das Werkzeug verklebt, Qualität und Produktionssicherheit ist nicht mehr gegeben. Neben speziellen Zahngeometrien und Spanräumen ist die Wahl der Prozessparameter von entscheidender Bedeutung. Die zulässigen Schnittgeschwindigkeiten sind in der Regel geringer als bei der Holzbearbeitung.

Transparente Thermoplaste wie PC und PMMA nehmen eine Sonderstellung ein. Vielfach besteht die Forderung nach einer transparenten Schnittfläche. Voraussetzung hierfür sind absolut glatte Schneidkanten ohne sichtbare Schleifriefen, eine spezielle Schneidengeometrie und natürlich steife Maschinen mit guter Dämpfung. Mit polierten Hartmetallschneiden können gute Schnittqualitäten erzeugt werden. Für absolute Glanzoberflächen ist monokristalliner Diamant die erste Wahl. Wird dieser Aufwand nicht betrieben, ist die Folge eine matte Schnittfläche.



Struktur von Duroplasten
(Prinzipdarstellung)



Kompaktschichtstoffplatte



Struktur von Elastomeren
(Prinzipdarstellung)



Elastomer mit Gewebeeinlage

Duroplaste

Bei Duroplasten sind die Molekülketten an „Knotenpunkten“ über chemische Bindungen irreversibel miteinander vernetzt. Wird ein Duroplast erhitzt, beginnen sich die Monomere zu bewegen. Die Intensität dieser Schwingungen nimmt bei steigender Temperatur zu. Beim Überschreiten einer kritischen Temperatur werden die Knotenpunkte irreversibel aufgebrochen. Die Folge ist: Duroplaste werden bei einer materialspezifischen Temperatur zerstört, der Zersetzungstemperatur. Diese liegt bei über 150°C. Duroplastische Werkstoffe werden üblicherweise gegossen oder bei Verbundmaterialien verpresst. Sie sind in der Regel hart und spröde.

Um Eigenschaften von Duroplasten zu verbessern, werden **Verstärkungen** in Form von Hartpapier (Pertinax), Glasfasern (GFK), Kohlefasern (CFK), Aramidfasern (AFK) in die duroplastische Massen eingelegt. Die unterschiedlichen Kombinationen dieser Materialien erhalten neue Bezeichnungen wie FR2, FR3, FR4, CEM1, CEM 3,... (z.B. FR4 entspricht Epoxidharz mit Glashartgewebe).

Typische Beispiele für duroplastische Werkstoffe sind z.B. Kompaktschichtstoffplatten oder High-Pressure-Laminates (HPL-Schichtstoffe) aus melamin- oder phenolharzgetränkten Papieren, Leiterplatten (PCB) aus Hartpapier oder PU-Schäume.

Die Temperatur steht bei der spanenden Bearbeitung nicht im Vordergrund. Die Schnittgeschwindigkeiten sind höher als bei Thermoplasten. Wegen der sprödharten Materialeigenschaften und der abrasiven Wirkung der eingebetteten Fasern unterscheiden sich die Werkzeuge in Geometrie und Schneidstoffen von denen zur Bearbeitung von Thermoplasten.

Elastomere

Elastomere sind weiche Kunststoffe, im Sprachgebrauch „Gummi“ genannt, die sich elastisch verformen lassen und bei Entlastung wieder ihre ursprüngliche Form einnehmen. Diese Eigenschaft beruht auf einer weitmaschigen Vernetzung der Molekülketten. Sie erweichen nicht bei Erwärmung. Die spanende Bearbeitung ist möglich, kommt aber selten vor. Die Schwierigkeit besteht meistens im Spannen der Werkstücke.

Mineralische Bestandteile werden mit einem Bindemittel zu Plattenwerkstoffen gebunden. Je nach Anteil und Art von Bindemittel und mineralischen Bestandteilen weisen die Werkstoffe spezifische Eigenschaften auf. Im Vergleich zu Holzwerkstoffen ist mit verringerter Schnittgeschwindigkeit zu arbeiten.



Mineralwerkstoffe

Acrylgebundene Mineralwerkstoffe

(z.B. Corian, Hi-Macs, Kerrock, Noblan, Surell, Varicor, Velstone)
Dieser Werkstoff besteht aus bis zu zwei Dritteln natürlichen Mineralien (z.B. Aluminiumhydroxid, Feldspat), die in einer Matrix aus Acrylpolymeren (PC) gebunden sind. Das Material lässt sich auf Grund des hohen Acryl-Anteils unter Temperatur verformen. Der Mineralstoffanteil erhöht die Erweichungstemperatur des Kunststoffs, was zu einer besseren Bearbeitbarkeit führt. Diese Werkstoffe lassen sich prinzipiell mit Schneiden aus Hartmetall oder polykristallinem Diamant zerspanen. Sehr grobe mineralische Partikel können die Diamantschneide beschädigen, so dass in diesen Fällen der Einsatz von Hartmetallschneiden empfohlen wird.

Acrylgebundene Mineralwerkstoffe gibt es als Platten von 4 bis 20 mm Dicke und als Formteile (z.B. Waschtische). Sie werden in der Regel auf Holzwerkstoffplatten aufgebracht und lassen sich nahezu fugenlos durch Kleben und Überfräsen verbinden. Auf diese Weise können Bauteile mit massivem Charakter hergestellt werden. Um möglichst gerade und riefenfreie Sägeschnitte zu erhalten, empfiehlt sich der Einsatz von schwingungsgedämpften Kreissägeblättern vom Typ „AS-Folie“.



Perlite-Platte

Brandschutzplatten auf Perlite-Basis

Kennzeichnend für diese Materialien ist ihre stark abrasive Wirkung auf den Werkzeugtragkörper. Vor allem Stammblätter von Kreissägeblättern sind von dieser Problematik betroffen. Der Spanraum wird ausgewaschen. Infolgedessen kann der Zahn abbrechen, obwohl die Hartmetallscheide die Verschleißmarke noch nicht erreicht hat. Deshalb wird der Einsatz spezieller Werkzeugausführungen mit verschleißgeschützten Grundkörpern und Spannbacken empfohlen.



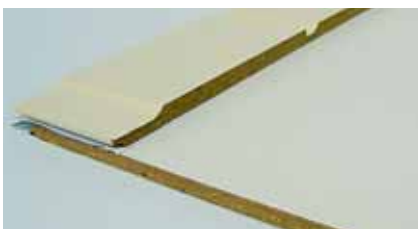
Gipskarton-/Gipsfaserplatte

Gipsfaser, Gipskartonplatten

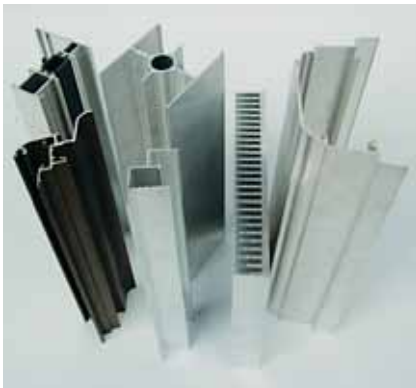
Diese Materialien werden sowohl in trockenem als auch in „nassem“ Zustand bearbeitet. Im nassen Zustand empfiehlt es sich, Hartmetall als Schneidmaterial einzusetzen. Im Gegensatz zum nassen Plattenwerkstoff wird bei der Trockenbearbeitung Diamant als Schneidstoff empfohlen.

Zementfaserplatten

Besonderes Merkmal von Zementfaserplatten ist ihre hohe Dichte. Falsch gewählte Maschinenparameter führen zur Funkenbildung bei der spanenden Bearbeitung. Hartmetall weist als Schneidstoff eine geringe Standzeit auf, weshalb selbst bei handgeführten Maschinen (Power Tools) Diamant als Schneidstoff zum Einsatz kommt.



Zementfaserplatte



Aluminium-Strangpressprofile

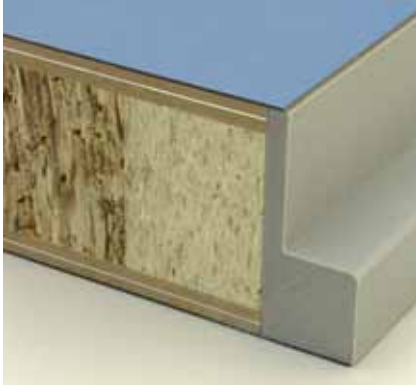
Typische Vertreter der **NE-Metalle** (Nicht-Eisen-Metalle), sind Aluminium, Kupfer, Messing, Zink. Man unterscheidet sie in Guss- und Knetlegierungen. Knetlegierungen sind duktiler und lassen sich besser zerspanen als Gusslegierungen. Sie sind mit ähnlichen Werkzeugen bearbeitbar, wie sie zur Holzbearbeitung eingesetzt werden.

Aluminium-Knetlegierungen sind die häufigsten Vertreter der NE-Metalle. Sie kommen vor als Hohl- oder Vollprofile, als Bleche sowie als Oberflächen- oder Zwischenlagen bei Holzwerkstoffen. Zur besseren Zerspanbarkeit ist Silizium zulegiert. Si-Gehalte $\geq 12\%$ führen zu erhöhtem Verschleiß an der Werkzeugschneide, weshalb hier Diamantschneiden zu empfehlen sind. Bei Si-Gehalten $< 12\%$ neigt das Aluminium bei der Zerspanung zum „Verschweißen“ mit der Werkzeugschneide, es kommt schnell zur sogenannten Aufbauschneidenbildung. Hartmetallwerkzeuge sollten deshalb nach Möglichkeit unter Einsatz von Kühlschmiermitteln (Minimalmengen-Schmierung MMS) betrieben werden.

Für die Trockenbearbeitung eignen sich besonders Werkzeuge mit Diamantschneiden (PKD). Aufgrund der sehr hohen Wärmeleitfähigkeit und der geringen Reibung von Diamant wird eine Aufbauschneidenbildung vermieden und eine hohe Bearbeitungsqualität erreicht. Zum Trennen von Hohlprofilen werden Sägeblätter mit speziellen Zahnformen und kleinen, teilweise negativen Spanwinkeln eingesetzt, um ein Einhängen der Zähne in die dünnen Stege zu vermeiden. Für riefenfreie Kapp- und Gehrungsschnitte eignen sich aufgrund ihrer guten Schwingungsdämpfung besonders sogenannte „Folien-Sägen.“

Ein **Verbundwerkstoff**, auch „Composite“ genannt, besteht aus zwei oder mehr verbundenen Materialien mit dem Ziel unterschiedliche Werkstoffeigenschaften miteinander zu kombinieren. Der Verbundwerkstoff besitzt andere Eigenschaften als seine einzelnen Komponenten.

Man unterscheidet im Wesentlichen zwei große Gruppen:



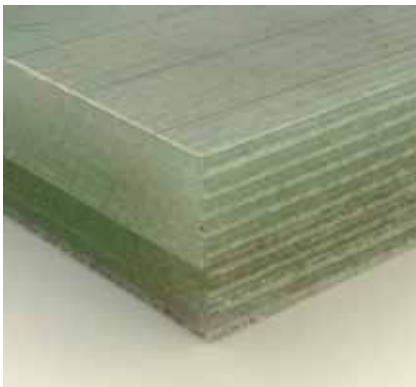
Schicht-Verbundwerkstoff

Schichtverbundwerkstoffe, z.B.:

- Verbundplatten (z.B. Sperrholz oder Tischlerplatten)
- Sandwichplatten (stabile Decklagen mit leichtem Kern)
- Wabenplatten (Honeycomb)
- Spanplatten mit Sperrschichten aus Aluminiumblech (Dampfsperre)
- Fensterkanteln mit Isolierwerkstoff als Mittellamelle
- Bodenpaneele mit HDF-Kern und diversen Nutzflächen (PVC, Kork, Filz)
- Aluminium Schichtwerkstoffe (Alu-Decklagen mit Kunststoffkern oder mineralischem Kern z.B. Alucobond®)

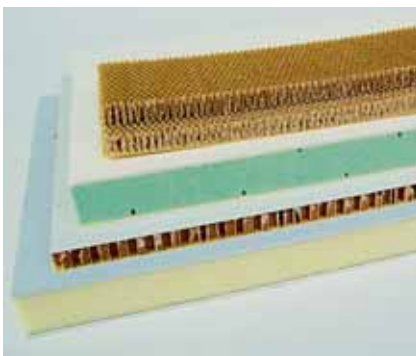
Faserverbundwerkstoffe, z.B.:

- kohlenstofffaserverstärkter Kunststoff (CFK)
- glasfaserverstärkter Kunststoff (GFK)
- aramidfaserverstärkter Kunststoff (AFK)
- Naturfaserverstärkter Kunststoff (NFK)
- Wood-Plastic-Composites (WPC)
- Faserzementplatten



Faser-Verbundwerkstoff

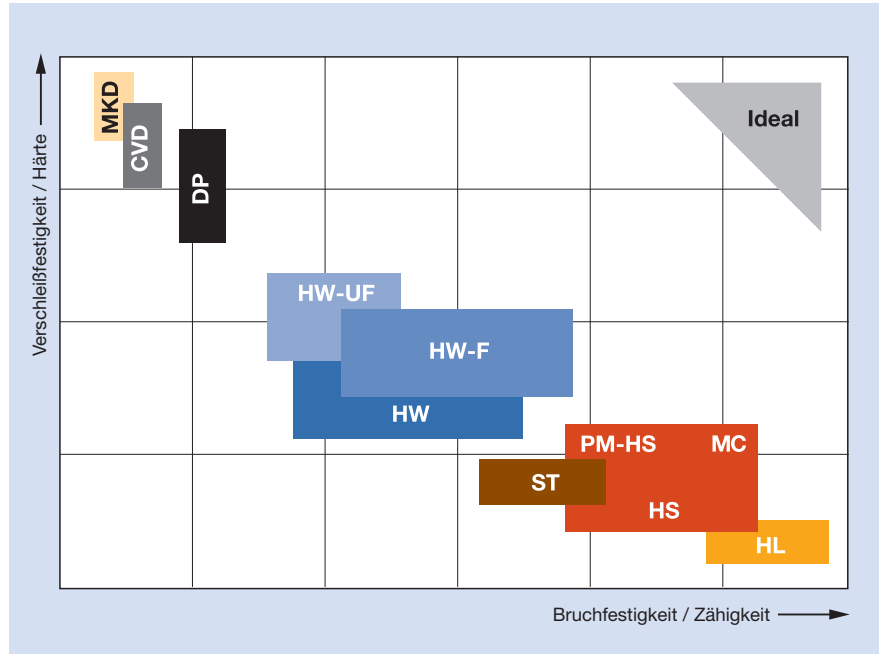
Die Schwierigkeit bei der Bearbeitung besteht in den oft gegensätzlichen Anforderungen der einzelnen Werkstoffkomponenten an die Werkzeugschneiden, weshalb die Werkzeuge in der Regel für den speziellen Verbundwerkstoff ausgelegt werden müssen. Bei Schichtverbundwerkstoffen können sogar unterschiedliche Schneidstoffe zur Bearbeitung der verschiedenen Schichten nebeneinander eingesetzt werden (sogenannte Hybrid-Werkzeuge). Durch die unterschiedlichen Festigkeiten der Einzelkomponenten besteht oft die Gefahr der Delamination infolge der einwirkenden Schnittkräfte.



Leichtbauwerkstoffe mit Waben- oder Schaumkern

11.2 Schneidstoffe

An der Schneide wird das Geld verdient! Verschleißfeste Schneidstoffe und scharfe Scheidkanten sorgen für lange Standzeiten und hochwertige Oberflächen. Doch das ganze Potenzial eines Schneidstoffs lässt sich erst mit der richtigen Schneidengeometrie voll ausschöpfen und diese hängt wiederum vom Zerpannungsprozess und den Eigenschaften des zu zerspanenden Werkstoffs ab.



Schneidstoffe für die Holz- und Kunststoffbearbeitung

Der „ideale Schneidstoff“ soll extrem hart und gleichzeitig zäh sein. Doch diesen „Alleskönner“ gibt es nicht. Die Schneidstoffpalette in der Holzbearbeitung reicht heute vom zähen Werkzeugstahl bis zum härtesten Stoff der Welt, dem Diamant. Aufgrund der großen Vielfalt an Werkstoffen und Werkzeugausführungen hat jeder dieser Schneidstoffe seine Berechtigung:

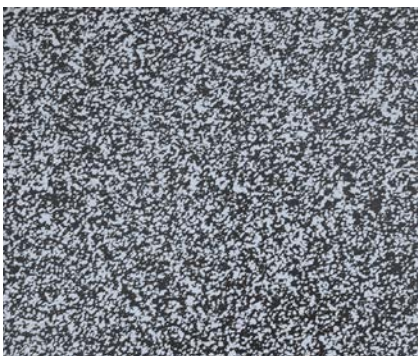
Tabelle: Einteilung der Hartmetalle in Zerspanungsgruppen nach ISO 513
 K-Sorten: WC + Binder
 P- und M-Sorten: zusätzlich mit WC-TiC und WC-TaC Mischkristallen für höhere Warmfestigkeit.

Gruppe	Anwendung / Werkstoffe	Code	Härte	Zähigkeit
P	Stahl, Stahlguss, langspannender Temperguss	P01	↑	↓
		P10		
		P20		
		P30		
		P40		
M	Stahl, Stahlguss, Manganhartstahl, aust. Stähle, Automatenstahl, legierter Grauguss	M10	↑	↓
		M20		
		M30		
		M40		
K	Grauguss, Hartguss, Kurzspannender Temperguss, Gehärteter Stahl, Nichteisenmetalle, Kunststoffe, Holz, Holzwerkstoffe	K01	↑	↓
		K05		
		K10		
		K20		
		K30		
		K40		

Schneidstoff mit Kurzbezeichnung	Zusammensetzung, Herstellung	Eigenschaften und Einsatzmöglichkeiten
SP Legierter Werkzeugstahl	Legierungsanteil < 5% (C > 0,6%). Wenig Karbide, daher nur geringe Härte und Warmfestigkeit. Schmelzmetallurgische Herstellung.	Härtbar bis 60 HRC. Für die Massivholzbearbeitung im handwerklichen Bereich, z.B. als Profilmesser für Universalmesserköpfe.
HL Hochlegierter Werkzeugstahl	Legierungsanteil > 5% Legierungselemente Cr, Mo, W bilden mit dem Kohlenstoff Karbide, die Härte und Verschleißfestigkeit bewirken. Mindestens 1 Legierungselement > 5% z.B. 12% Cr und 2% C. Schmelzmetallurgische Herstellung.	Härtbar bis 63 HRC. Sehr korrosionsbeständig durch hohen Cr-Anteil. Bevorzugte Anwendung in Hobelwerken für Weichhölzer, z.B. Massivfräser zur Herstellung von Nut- und Feder-Brettern bei hohen Vorschubgeschwindigkeiten.
HS Hochleistungs-Schnellarbeitsstahl (HSS)	Legierungsanteil > 12% Legierungselemente W, Mo, V, Co bilden mit dem Kohlenstoff Karbide, die Härte und Verschleißfestigkeit bewirken. Schmelztechnische Herstellung, anschließend Walzen – zeilenförmige Verteilung der Karbide Pulvermetallurgische Herstellung (PM-HS) – höhere Legierungsanteile möglich, homogene Karbidverteilung.	Härtbar bis 65 HRC. Bevorzugte Anwendung zur Massivholzbearbeitung, vorwiegend Weichhölzer, z.B. Hobelmesser, Verzinkungsfräser, Profilblanketts oder bestückte Profilfräser. Deutlich längere Standwege als HL-Stahl. Das beste Verhältnis von Zähigkeit und Härte wird bei pulvermetallurgisch hergestelltem HS-Stahl erreicht (PM-HS).
ST Gusslegierungen auf Kobalt-Basis	Weitgehend eisenfreie Legierungen aus den Elementen: Co, W, Cr. Schmelztechnische Herstellung.	Härte 40 bis 58 HRC. Besonders korrosions- und temperaturbeständig, zäh (kleine Keilwinkel an der Schneide möglich). Typische Einsatzgebiete: Bearbeitung von faserigen oder feuchten, säurehaltigen Hölzern, beispielsweise im Säge- oder Hobelwerksbereich sowie Bearbeitung von Eiche, Meranti und Pappel.



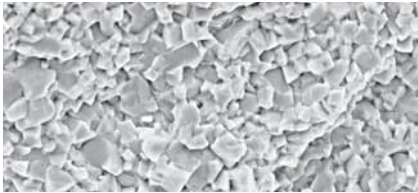
Zeilenförmiges Gefüge bei schmelztechnisch hergestelltem HS-Stahl



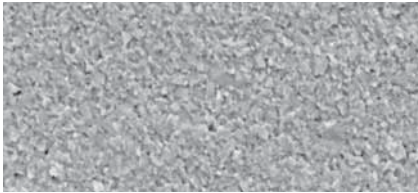
Homogenes Gefüge bei einem PM-HS-Stahl



11.2 Schneidstoffe



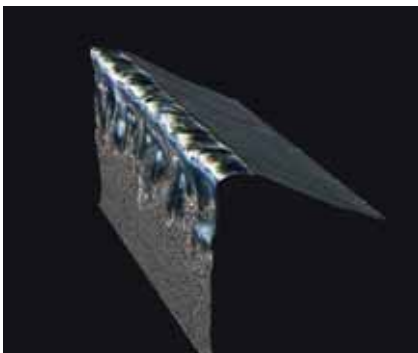
Bruchgefüge eines Standardhartmetalls



Bruchgefüge eines UF-Hartmetalls



Scharfkantiger Verschleiß an einer beschichteten HS-Schneide



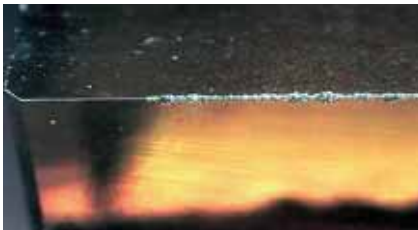
Verrundungs- und Kolkverschleiß an einer unbeschichteten HS-Schneide

Schneidstoff mit Kurzbezeichnung	Zusammensetzung, Herstellung	Eigenschaften und Einsatzmöglichkeiten
HW Hartmetall	Sinterwerkstoff aus Metallkarbiden und metallischem Binder (hauptsächlich WC + Co). Pulvermetallurgische Herstellung durch Mischen und Pressen der pulverförmigen Ausgangsstoffe und anschließendes Sintern bei hohen Drücken und Temperaturen. Nach ISO 513 werden K-, M- und P-Zerspanungsgruppen unterschieden.	Härte zwischen HV 1300 und 2500. Durch Korngröße und Bindergehalt lassen sich Härte und Zähigkeit in weiten Bereichen steuern. Universeller Schneidstoff für die Holzbearbeitung mit breitem Einsatzgebiet von astigem Weichholz mit Leimfugen über Plattenwerkstoffe bis zu Vollkunststoffen. Feinstkorn-Hartmetalle ermöglichen sehr scharfe Schneidkanten als Voraussetzung für lackierfähige Oberflächen.
SC (MC) Stahl, beschichtet HC Hartmetall, beschichtet	2 – 3 µm dicke Hartstoffbeschichtung auf der Schneide. Beschichtungsstoffe: Nitride, Carbide, Carbide, Carbide, Carbide oder Oxi-Nitride aus den Elementen Ti, Al, Cr, Zr. Die Herstellung erfolgt in einem Vakuum-Beschichtungsprozess. Durch die Beschichtung entsteht ein neuer Schneidstoff. Das Substrat ist nicht mehr allein verantwortlich für die Verschleißbeständigkeit sondern übernimmt eine unterstützende Funktion für die Beschichtung.	Oberflächenhärte zwischen HV 1600 bis 3500. Die chemische und abrasive Verschleißbeständigkeit an der Oberfläche der Schneide wird gegenüber dem Substrat deutlich erhöht. Dadurch bleiben die Schneiden länger scharf und die Reibung wird verringert. Standwegerhöhungen bis zum Fünffachen des unbeschichteten Werkzeugs sind möglich. Diese Eigenschaften bleiben auch nach dem Schärfen erhalten. Bevorzugte Einsatzgebiete: Massivholz, thermoplastische Kunststoffe, NE-Metalle.

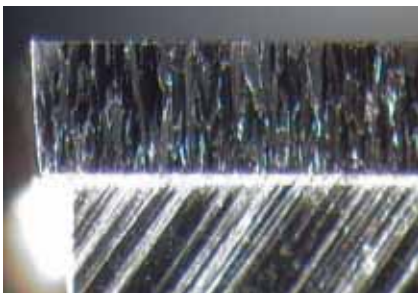
11.2 Schneidstoffe



Schneide aus DP – polykristalline Diamantschicht (oben) aufgesintert auf Hartmetall-Substrat (unten)

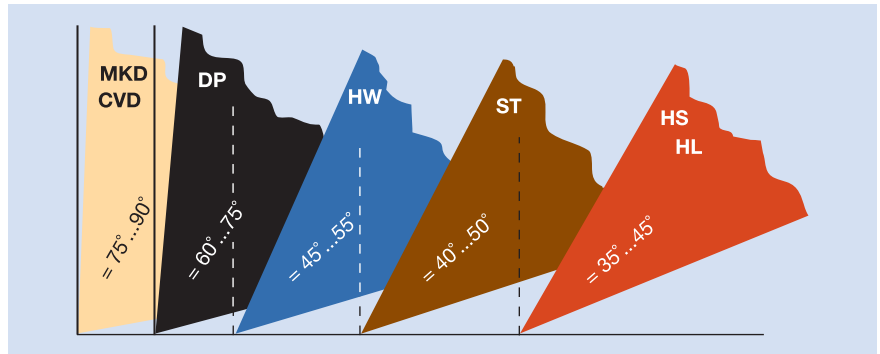


Schneide aus DM – monokristalliner synthetischer Diamant



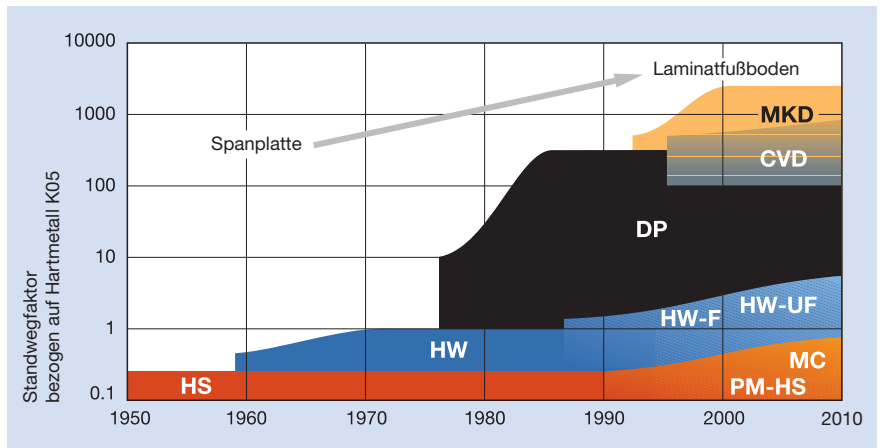
CVD – Diamantschicht aus stengelförmigen Diamantkristallen, aufgelötet auf Hartmetall

Schneidstoff mit Kurzbezeichnung	Zusammensetzung, Herstellung	Eigenschaften und Einsatzmöglichkeiten
DP Polykristalliner Diamant (PKD)	Versinterte Schicht (0,3 – 0,6 mm) aus Diamantkristallen auf Hartmetallunterlage. Diamantkorngröße: 1 – 30 µm. Herstellung durch Hochdruck-Synthese. Diamantkörner versintern untereinander zu einer Schicht und werden gleichzeitig mit einem Hartmetallsubstrat verbunden. Durch die Diffusion von Co aus dem Hartmetall zwischen die Diamantkörner wird der Diamant elektrisch leitfähig und kann durch Funkenerosion bearbeitet werden.	Besteht aus dem härtesten Stoff, Verschleiß beginnt an Korngrenzen, sehr gute Wärmeleitfähigkeit. Über die Korngröße können Härte und Zähigkeit in gewissen Bereichen beeinflusst werden. Der Einsatzbereich von DP-Schneidstoffen reicht von Harthölzern über Span- und Faserplatten bis hin zu sehr abrasiven Werkstoffen wie Faserzementplatten, Fußbodenlaminat oder faserverstärkte Kunststoffe (Composites). Hervorragend geeignet zur Trockenbearbeitung von NE-Metallen.
DM Monokristalliner Diamant	Diamant-Einkristall (Gefüge ohne Korngrenzen). Herstellung durch Hochdruck-Synthese. Nur in Abmessungen von wenigen Millimetern verfügbar. Bearbeitung nur durch Schleifen mit Diamant möglich.	Härter als DP. Sehr glatte Schneidkanten herstellbar, da keine Korngrenzen vorhanden. Einsatzgebiete bei sehr abrasiven Laminat-Overlays oder zur Glanzbearbeitung von transparenten Kunststoffen oder NE-Metallen.
CVD Polykristalline Diamantschicht	Diamantschicht von 0,5 mm Dicke aus miteinander verwachsenen stengelförmigen Diamantkristallen, aufgelötet auf einem Hartmetallträger. Herstellung durch Plasma-CVD-Beschichtungsprozess. Durch Dotierung mit Bor elektrisch leitfähig und dadurch erodierbar.	Härter als DP und DM, da keine metallische Bindephase vorhanden und die Diamantkörner mit ihren Kristallgitterebenen regellos angeordnet sind. Einsatz bei bestimmten Laminat-Overlays.



Schneidstoffspezifische Winkelgeometrie

Aufgrund des Verhältnisses aus Härte und Zähigkeit gibt es für jeden Schneidstoff eine spezifische Winkelgeometrie für eine optimale Zerspansleistung. Harte, spröde Schneidstoffe benötigen stabile Keilwinkel, damit die Schneide nicht ausbricht. Weniger harte, dafür zähere Schneidstoffe, benötigen „giftigere“ Winkel, um nicht gleich stumpf zu wirken. Hartmetalle erlauben die größte Gestaltungsfreiheit und sind deshalb in nahezu allen Anwendungen zu finden.

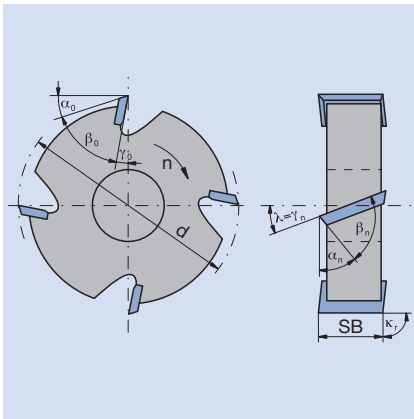


Standwegerhöhung durch Schneidstoffentwicklung

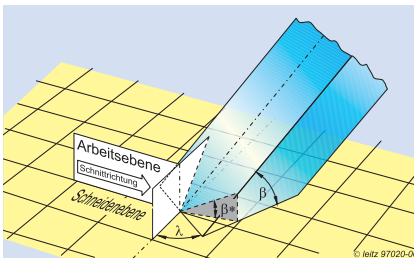
Das Ziel aller Schneidstoffentwicklungen sind längere Standwege. Dabei erfordern neuartige Werkstoffe oftmals die Einführung neuer Schneidstoffe. So brachte die Spanplatte einst das Hartmetall und später den polykristallinen Diamant, der Laminatfußboden den monokristallinen und den CVD-Diamant und die verleimten Hölzer die Feinkornhartmetalle. Auf diese Weise konnten die Standwege seit dem Aufkommen der Plattenwerkstoffe in den zurückliegenden 50 Jahren um mehr als vertausendfacht werden.

11.3 Zerspanungsgrundlagen

11.3.1 Schneidengeometrie und Winkelbezeichnungen



Schneidengeometrie und Winkelbezeichnungen

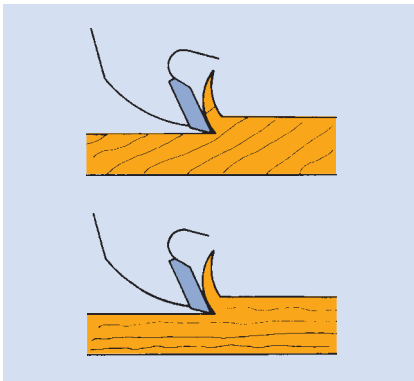


„Ziehender Schnitt“ – Achswinkel bewirkt eine Verringerung des Keilwinkels in Schnittrichtung

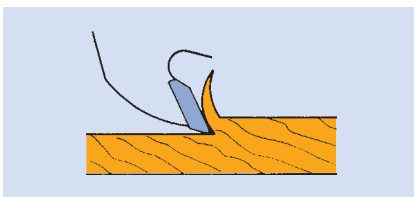
Größe	Symbol	Bedeutung
Spanwinkel (Gamma)	γ	Beeinflusst Schnittkräfte und Vorspaltung. Bei Hirnholz und zähen Werkstoffen eher große Spanwinkel, bei harten, spröden Werkstoffen eher kleine Spanwinkel.
Keilwinkel (Beta)	β	Wichtig für Stabilität der Schneide. Schneidstoffspezifische Mindest-Keilwinkel erforderlich, damit Schneidkante nicht ausbricht.
Freiwinkel (Alpha)	α	Vermindert die Reibung zwischen Schneide und Werkstück und das „Verharzen“ der Schneiden.
Achswinkel (Lambda)	λ	Erzeugt einen „ziehenden Schnitt“. Wirkt als Spanwinkel für die voreilende Nebenschneide (Schneidenflanke). Beeinflusst den Spänestrahlin in axiale Richtung.
Einstellwinkel (Kappa)	κ_r	Vergrößert den Eingriffsbogen der Schneide. Bei Einstellwinkeln $< 10^\circ$ sind nahezu keine Schneideneingriffe sichtbar (z.B. Abplattwerkzeuge).
Spanwinkel der Nebenschneide	γ_N	Entspricht dem Achswinkel der Hauptschneide.
Keilwinkel der Nebenschneide	β_N	Wichtig für die Stabilität der Nebenschneide. In der Regel größer als Keilwinkel der Hauptschneide.
Freiwinkel der Nebenschneide	α_N	Vermindert die Reibung zwischen Nebenschneide und Werkstück und das „Verharzen“ der Nebenschneiden.
Durchmesser	d	Bei Profilwerkzeugen ist der Null-Durchmesser (meistens der kleinste Durchmesser) maßgebend für die Bearbeitungsposition des Werkzeugs. Der maximale Durchmesser ist maßgebend für die zulässige Drehzahl n_{max} und zur Kollisionsprüfung.
Schnittbreite	SB	Bestimmt die maximale Bearbeitungsbreite des Werkzeugs.

11.3 Zerspanungsgrundlagen

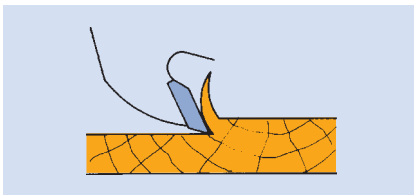
11.3.2 Schnittrichtungen und Fräsverfahren bei der Holzzerspanung



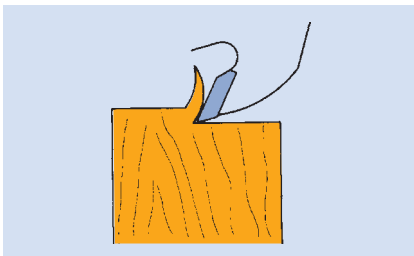
Längsschnitt mit der Faser



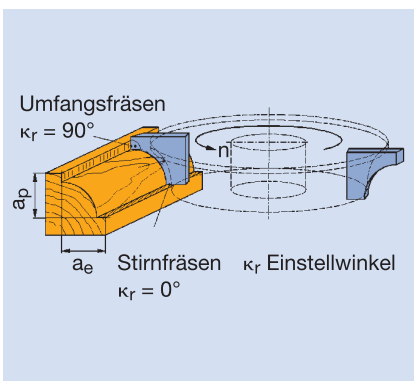
Längsschnitt gegen die Faser



Querschnitt



Hirnschnitt



Fräsverfahren am Beispiel „Profilfräsen“

Aufgrund der Anisotropie des Holzes als natürlich gewachsener Werkstoff können prinzipiell **drei Schnittrichtungen** unterschieden werden:

a) Längsschnitt

1) Mit der Faser

Leichte Bearbeitung. – Sehr gute Oberflächenqualität bei hohen Vorschubgeschwindigkeiten möglich.

2) Gegen die Faser

Schwierige Bearbeitbarkeit wegen Vorspaltung. Diese Schnittrichtung sollte durch entsprechende Frässtrategien, beispielsweise durch Drehrichtungs-umkehr (Gegenlauf/Gleichlauf), nach Möglichkeit vermieden werden.

b) Querschnitt

Geringe Schnittkräfte, jedoch leicht raue Oberfläche, da Holzfasern „abgeschält“ werden.

c) Hirnschnitt (stirnseitig)

Die Fasern werden senkrecht zum Faserverlauf durchtrennt. Daraus resultieren hohe Schnittkräfte und leicht raue Oberflächen. Beim Schneidenaustritt besteht die Gefahr des Aussplitters von Fasern, weshalb mit kleineren Zahnvorschüben und zum Teil auch gegen Konterhölzer gefräst wird.

Bei Verwachsungen im Holz und im Bereich von Ästen können alle Schnittrichtungen zusammen vorkommen. Durch spezielle Frästechniken und Werkzeugausführungen zum Vor- und Fertigfräsen wird eine gleichmäßig gute Bearbeitungsqualität ermöglicht.

Je nach Lage des oberflächenerzeugenden Schneidenbereichs unterscheidet man verschiedene **Fräsverfahren**:

a) Umfangsfräsen

Die Werkstückoberfläche wird durch die umfangsseitig arbeitenden Schneiden des Werkzeugs bearbeitet. Der Werkzeugumfang ist oberflächenbestimmend. Rotationsebene des Werkzeugs und erzeugte Werkstückoberfläche stehen senkrecht zueinander. Der eingeschlossene Winkel ist $\kappa_r = 90^\circ$ und wird mit Einstellwinkel bezeichnet.

Beispiele: Hobeln, Fügen.

b) Stirnplanfräsen

Die Werkstückoberfläche wird von den stirnseitig arbeitenden Schneiden des Werkzeugs bearbeitet. Die Werkzeugstirnseite ist oberflächenbestimmend. Rotationsebene des Werkzeugs und erzeugte Werkstückoberfläche sind parallel. Der eingeschlossene Winkel (Einstellwinkel) ist $\kappa_r = 0^\circ$.

Beispiele: Zerspanen, Kreissägen, Abplatten.

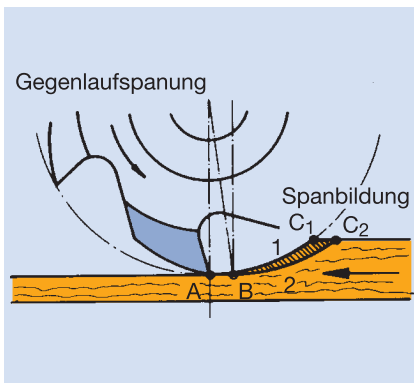
c) Profilfräsen

Profilfräsen stellt eine Kombination aus Umfangs- und Stirnfräsen dar – unabhängig davon, ob es sich um Schaft- oder Bohrungswerkzeuge handelt. Beim allgemeinen Fall des ProfilfräSENS sind die Übergänge von Umfangs-schneide zu Stirnschneide fließend. Jeder beliebige Einstellwinkel ($0^\circ \leq \kappa_r \leq 90^\circ$) kann auftreten.

Beispiele: Abrundprofile, Zinkenprofile oder beliebige Zierprofile – aber auch Fasen, Falzen, Nuten oder Schlitzen.

11.3 Zerspanungsgrundlagen

11.3.3 Zerspanungskinematik



Spanbildung im Gegenlauf

a) Gegenlauf

Schnittbewegung des Werkzeugs und relative Vorschubbewegung des Werkstücks sind einander entgegengerichtet. Der Anschnitt erfolgt mit Spanndicke „null“. Bevor sich ein Span bilden und über die Spanfläche abfließen kann, drückt die Schneide am Beginn des Eingriffsbogens gegen das Werkstück. Während dieser Anschnittphase wird die spätere Werkstückoberfläche erzeugt. Mit zunehmendem Schneideneingriff wird der Span aufgrund der ansteigenden Spanndicke stabiler. Die Spanbildung wird jetzt durch Bruch- und Spaltvorgänge (sogenannte Vorspaltung) beeinflusst.

AB: Schabebereich.

B, C1, C2: Langgestreckter Span.

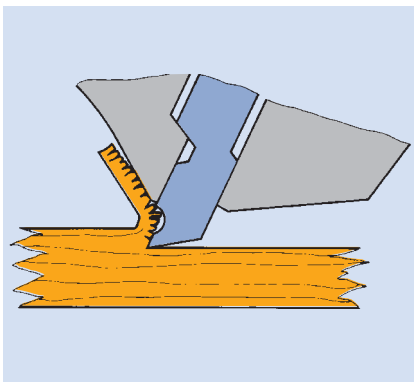
Vorteile:

Durch Ausnutzung der Vorspaltung werden Schnittkräfte und Antriebsleistung verringert und längere Standwege erreicht. Eine geringere Antriebsleistung ist erforderlich.

Nachteile:

Verläuft die Faserrichtung und damit die Spaltrichtung von der Schneide in Richtung Gutseite des Werkstücks, bewirkt die Vorspaltung eine raue Oberfläche mit Faserausrisen. Spanbrecher vor der Schneide führen einen vorzeitigen Bruch des Spans herbei und verringern somit die Vorspaltung.

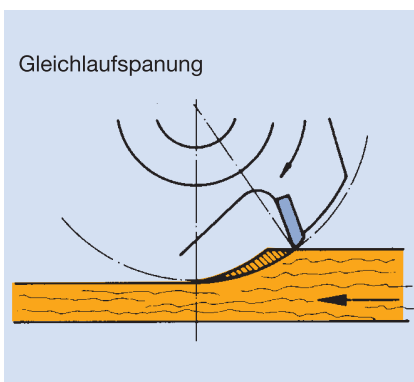
Insbesondere bei der Stationärfertigung auf CNC-Bearbeitungszentren, bei der sich Faser- und Vorschubrichtung ständig ändern, sind deshalb spezielle Frässtrategien erforderlich, um ungünstige Faserschnittwinkel zu vermeiden.



Wirkung eines Spanbrechers

b) Gleichlauf

Nur für mechanischen Vorschub.



Spanbildung im Gleichlauf

Schnittbewegung des Werkzeugs und die relative Vorschubbewegung des Werkstücks sind gleichgerichtet. Der Anschnitt erfolgt mit maximaler Spanndicke, die bis zum Schneidenaustritt kontinuierlich bis auf „null“ abnimmt. Mit zunehmendem Schneideneingriff wird der Span dünner und weicher. Die Gefahr der Vorspaltung verringert sich.

Vorteile:

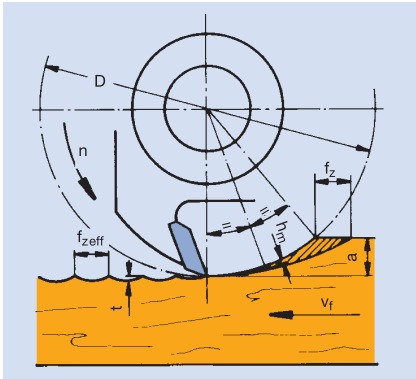
Bei ungünstigem Faserverlauf werden vergleichsweise gute Oberflächen erreicht. Geringere Vorschubkräfte ermöglichen höhere Vorschubgeschwindigkeiten.

Nachteile:

Aufgrund der geringeren Vorspaltung werden die Schneiden stärker belastet und verschleßen schneller. Die Werkzeugstandwege sind etwa um 30% geringer als im Gegenlauf.

Es besteht die Gefahr des Werkstückrückschlags, das heißt des Einhakens der Werkzeugschneiden und Beschleunigen des Werkstücks aus Schnittgeschwindigkeit. Deshalb ist bei Handvorschub aus Gründen der Unfallsicherheit im Gegenlauf zu arbeiten.

Beim Umfangsfräsen (z.B. Hobeln, Fügen, Profilieren) wird die Werkstückoberfläche von den Umfangsschneiden erzeugt. Durch die Überlagerung der Werkzeugrotation mit der linearen Vorschubbewegung bilden sich die aufeinanderfolgenden Schneideneingriffe in Form von Wellen auf der Oberfläche ab. Abstand, Tiefe und Gleichmäßigkeit dieser sogenannten Hobelschläge, auch Messerschritt genannt, bestimmen maßgeblich die Qualität der bearbeiteten Oberfläche. Sie werden beeinflusst durch den Durchmesser der Schneiden, die wirksame Zähnezahl, die Drehzahl und die Vorschubgeschwindigkeit.



Oberflächenbildung und Spannungsgrößen am Beispiel „Umfangsfräsen“

Analog gelten diese Betrachtungen auch für stirnseitig schneidende Werkzeuge wie Zerspaner oder Kreissägeblätter. Anstelle des Rundlaufs tritt der Planlauf.

Bezeichnungen und formelmäßige Zusammenhänge:

$v_c = \pi \cdot D \cdot n / (1000 \cdot 60)$	Schnittgeschwindigkeit [m s^{-1}]
$n = v_c / (\pi \cdot D) \cdot (1000 \cdot 60)$	Drehzahl [min^{-1}]
$v_f = f_z \cdot n \cdot Z / 1000$	Vorschubgeschwindigkeit [m min^{-1}]
$f_z = v_f / (n \cdot Z) \cdot 1000$	Zahnvorschub [mm]
$f = v_f / n \cdot 1000$	Messerschlaglänge bei gejointeten Werkzeugen Vorschub pro Umdrehung [mm]
$f_{z\text{eff}} = f_z \cdot (Z=1) = f$	effektiver Zahnvorschub [mm] Messerschlaglänge bei „Einmesserfinish“ [mm]
$t = f_z^2 / (4 \cdot D)$	Messerschlagtiefe [mm]
$h_m = f_z \sqrt{(a_e / D)}$	Mittenspanndicke [mm]
$a_e =$	Radialer Schneideneingriff, Schnitttiefe [mm]
$a_p =$	Axialer Schneideneingriff, Schnittbreite

Diese Formeln sind Zahlenwertgleichungen.

Alle Größen müssen mit der in [eckigen Klammern] stehenden Einheit eingesetzt werden.

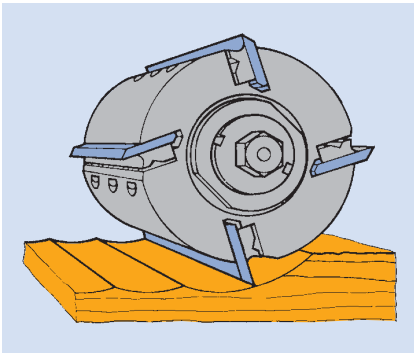
Hochwertige Oberflächen sollten einen Messerschritt in gleichmäßigen Abständen von 1,3 – 1,7 mm aufweisen. Mit zunehmender Messerschrittlänge sinkt die Oberflächenqualität und der Standweg erhöht sich. Mit abnehmender Messerschrittlänge nimmt die Mittenspanndicke h_m ab. Als Folge davon steigen Reibung und Verschleiß an, der Standweg sinkt.

Einmesserfinish

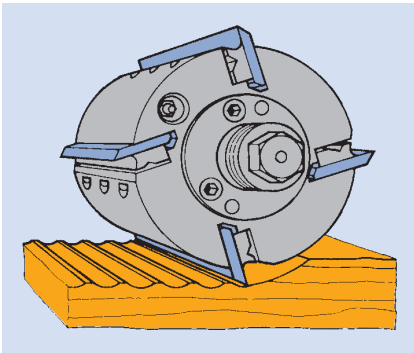
Bedingt durch endliche Fertigungstoleranzen liegen die Schneiden eines mehrschneidigen Werkzeugs nicht alle auf dem exakt gleichen Flugkreis. Bei einer konventionellen Werkzeugspannung (Spielpassung Welle/Nabe + Axialmutter) erzeugt in der Regel nur eine Schneide die Werkstückoberfläche. Man spricht hier von einem Einmesserfinish. Die übrigen Schneiden teilen sich zwar die Zerspanungsarbeit auf, bilden sich aber nicht auf der Werkstückoberfläche ab. Ihre Eingriffsspuren (Messerschläge) werden von der am weitesten hervorstehenden Schneide mit abgetragen.

11.3 Zerspanungsgrundlagen

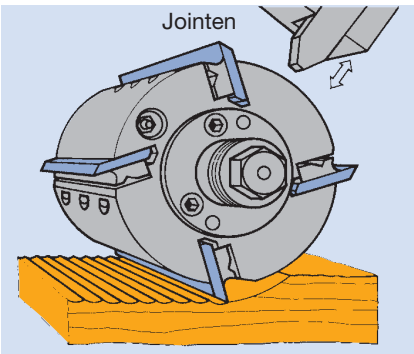
11.3.4 Bearbeitungsqualität



Oberflächenbildung bei konventionell gespannten Werkzeugen



Oberflächenbildung bei hochgenauen Werkzeugen mit zentrierender Schnittstelle



Oberflächenbildung bei gejointeten Werkzeugen mit zentrierender Schnittstelle



Qualitätskriterium „Welligkeit“

Der sichtbare Zahnvorschub auf dem Werkstück $f_{z\text{eff}}$ entspricht dem eines einschneidigen Werkzeugs ($Z = 1$). Bei einer vorgegebenen Messerschlagweite auf der Werkstückoberfläche als Qualitätskriterium bleibt die Vorschubgeschwindigkeit auf die Verhältnisse bei $Z = 1$ beschränkt.

$$\rightarrow f_{z\text{eff}} = v_f / (n \times 1) \times 1000 = f$$

(f = Vorschub pro Werkzeugumdrehung)

Mehrmesserfinish

Durch ein zentrierendes Spannsystem wie Hydrospannung, Schrumpferbindung oder HSK kann der Rundlauffehler eines Werkzeugs wesentlich verringert werden. Dabei werden die Messereingriffe mehrerer Schneiden auf der Werkstückoberfläche sichtbar. Ihre Anzahl und ihr Abstand sind aufgrund des immer noch verbleibenden restlichen Rundlauffehlers undefiniert (nicht gleichmäßig). In Verbindung mit einer hohen Wuchtgüte des Werkzeugs (besser G 6,3) kann bei vielen Anwendungen bereits mit einem solchen Mehrmesserfinish bei hohen Vorschubgeschwindigkeiten eine ausreichend gute Bearbeitungsqualität erzielt werden, z.B. bei der Nut- und Federbearbeitung von Paneelen oder beim Profilieren von Leisten.

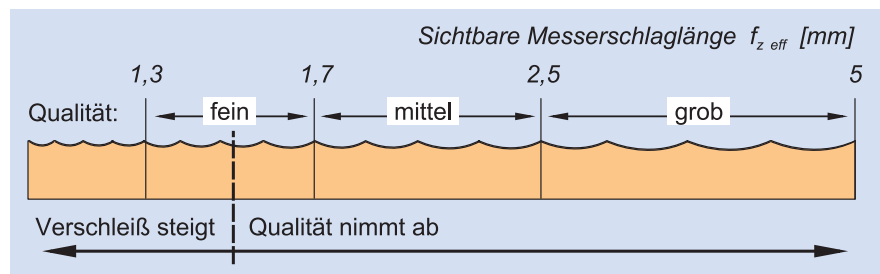
Erst durch ein nachträgliches Abrichten der Werkzeugschneiden im μm -Bereich, dem „Jointen“, das bei voller Betriebsdrehzahl auf der Maschinenspindel durchgeführt wird, kann ein Rundlauffehler von „null“ erreicht werden. In diesem Zustand bilden sich alle Schneiden in gleichmäßigem Abstand auf der Werkstückoberfläche ab. Durch diese Technologie lässt sich die Vorschubgeschwindigkeit um die Schneidenzahl vervielfachen bei gleicher Qualität wie im Einmesserfinish.

$$\rightarrow f_{z\text{eff}} = v_f / (n \times Z) \times 1000 = f_z$$

(f_z = Vorschub pro Zahn)

Kriterien für die Bearbeitungsqualität

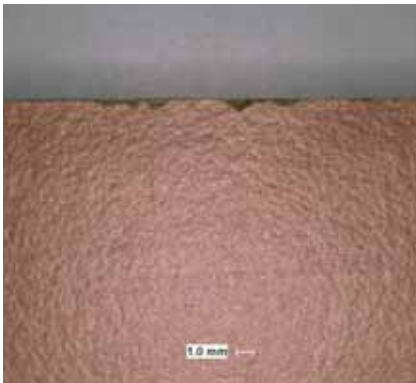
Einsatzparameter und Standwege eines Werkzeugs werden an der Bearbeitungsqualität gemessen. Für die Beurteilung von Flächen, z.B. beim Hobeln, ist der Abstand und die Tiefe der sichtbaren Schneideneingriffe maßgebend. Bei beschichteten Plattenwerkstoffen kommt es in der Regel auf ausbruchfreie Werkstückkanten an.



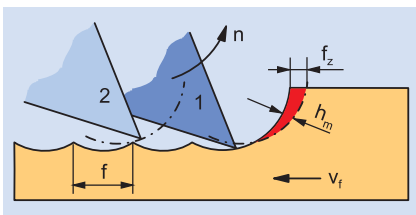
Für den **Abstand der sichtbaren Schneideneingriffe** (Messerschläge) ist die Zahneingriffsfrequenz der am weitesten hervorstehenden Schneide verantwortlich. Die übrigen Schneiden erzeugen zwar Späne, ihr Eingriffsbogen reicht jedoch nicht bis auf die bearbeitete Oberfläche. Deshalb wird insbesondere beim Hobeln die Technik des Jointens eingesetzt, damit sich alle Schneiden gleichmäßig auf der gehobelten Oberfläche abzeichnen.

11.3 Zerspanungsgrundlagen

11.3.4 Bearbeitungsqualität

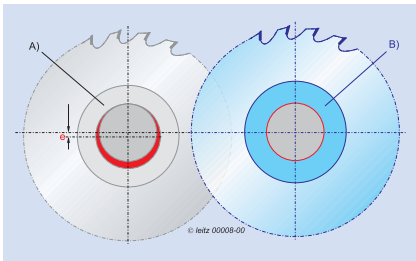


Qualitätskriterium „Ausbrüche“



Der Zahnvorschub f_z bestimmt die Mittenspanndicke h_m

$$f_z = \frac{V_f}{n \times Z}$$



Zentrierende Werkzeugschnittstelle
 A) konventionelle Schnittstelle mit Passungsspiel und Exzentrizität „e“
 B) Zentrierende Schnittstelle ohne Passungsspiel
 Wuchtgüte: $G = e \cdot w$

Die **Tiefe der Schneideneingriffsbögen** wird zum einen durch den Werkzeugdurchmesser bestimmt, zum anderen aber auch durch Unwuchten und Schwingungen.

Für das Qualitätskriterium **Ausrisse oder Kantenausbrüche** ist die Mittenspanndicke h_m von entscheidender Bedeutung. Mit zunehmender Mittenspanndicke werden die Späne stabiler und neigen eher zum Brechen und Vorspalten. Als Folge davon entstehen Beschädigungen am bearbeiteten Werkstück, bei Massivholz in Form von Ausrissen oder Absplitterungen, bei Plattenwerkstoffen in Form von Kantenausbrüchen. Deshalb kann der Zahnvorschub nicht beliebig erhöht werden. Der mögliche Zahnvorschub hängt wiederum vom Werkzeugdurchmesser und dem Eingriffsbogen der Werkzeugschneiden ab. Daher gibt es für jeden Werkstoff spezifische Richtwerte für den Zahnvorschub f_z in Abhängigkeit vom Bearbeitungsverfahren z.B. Sägen, Zerspanen, Hobeln, Oberfräsen, Bohren.

Unwuchten und Rundlauffehler führen zu unterschiedlichen Mittenspanndicken an den Schneiden eines Werkzeugs. Der dickste Span ist begrenzt die Zerspanungsleistung. Je besser Rund- und Planlauf der Werkzeugschneiden sind, desto gleichmäßiger ist die Mittenspanndicke an jeder Schneide und desto größer ist der mögliche Zahnvorschub f_z . Bei konstanter Spindeldrehzahl n und Zähnezahl Z bedeutet das: Werkzeuge mit hoher Wuchtgüte und kleinem Rundlauffehler ermöglichen höhere Vorschubgeschwindigkeiten.

Gleichzeitig geht mit der höheren Vorschubgeschwindigkeit eine Streckung der Schneideneingriffsbögen einher, mit dem Nebeneffekt, dass weitere Schneiden (wenn auch in unregelmäßigen Abständen) an der Oberflächenbildung beteiligt sind. Das Gesetz des „Einmesserfinish“ gilt hier nicht mehr.

Zentrierende Werkzeugschnittstellen wie Hydrospannung, Schrumpfspanntechnik oder HSK eliminieren das Passungsspiel zwischen Werkzeug und Maschinenspindel und sind deshalb eine wesentliche Voraussetzung für geringe Unwuchten (besser $G 6,3 \text{ mm s}^{-1}$) sowie einen präzisen Rund- und Planlauf der Schneiden (besser $0,02 \text{ mm}$). Bedingung ist, dass die Werkzeuge auch mit dieser zentrierenden Schnittstelle geschärft werden.

Wenn als Qualitätskriterium ausrissfreie Flächen und ausbruchfreie Kanten gefordert sind und die bearbeiteten Flächen eine flache, langgestreckte Welligkeit aufweisen dürfen, dann können derartig hergestellte Werkzeuge auch ohne Jointen bei weitaus höheren Vorschubgeschwindigkeiten als bei einem Einmesserfinish eingesetzt werden. Beispiele hierfür sind hochzahnige Profilfräser für die Paneelherstellung (Laminatpaneele, Nut- und Federbretter), die ohne Jointen bei Vorschubgeschwindigkeiten von über 200 m min^{-1} betrieben werden oder Zerspaner-Werkzeuge zum Formatieren von Möbelplatten, die bis zu 100 m min^{-1} erreichen.

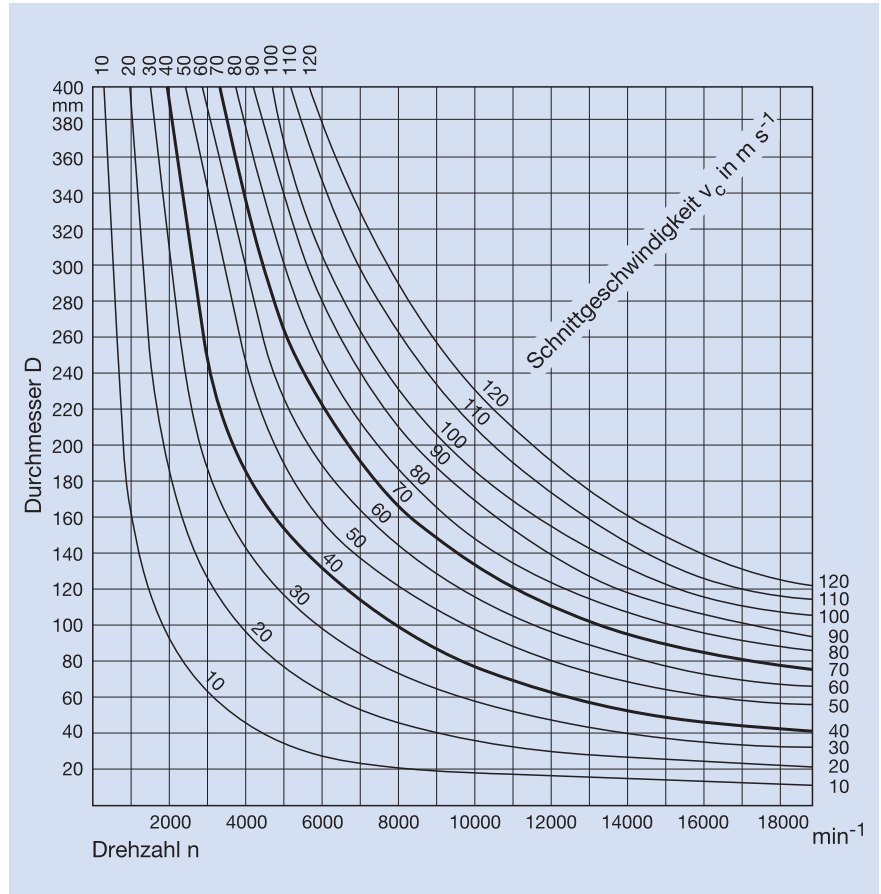
Bei der Auswahl des jeweils geeigneten Maschinenwerkzeugs sind viele zum Teil voneinander abhängige Faktoren zu berücksichtigen. Das Ziel, eine erstklassige Holzoberfläche, eine ausrissfreie Sägeschnittfläche und eine präzise Bohrung zu erreichen, setzt voraus, dass Schneidstoff, Werkzeug und Betriebsdaten der Maschine genau auf die Werkstoffeigenschaften und damit auch zueinander abgestimmt werden. Das fertige Maschinenwerkzeug ist somit das Ergebnis vieler Untersuchungen und Überlegungen, die jeder Werkzeugkonstruktion vorangehen.

Ermittlung der Schnittgeschwindigkeit in Abhängigkeit von Drehzahl und Werkzeugdurchmesser

Die Kurvenlinien zeigen Schnittgeschwindigkeiten in m s^{-1} , ermittelt aus Drehzahl und Werkzeugdurchmesser. Es kann die erforderliche Drehzahl entnommen werden, wenn Werkzeugdurchmesser und Schnittgeschwindigkeit gegeben sind. Ebenso kann der Werkzeugdurchmesser ermittelt werden, wenn Drehzahl und Schnittgeschwindigkeit vorgegeben sind.

Ablesebeispiele:

	D mm	n min^{-1}	v_c m s^{-1}
Kreissägeblatt	350	6000	110
Fräswerkzeug	160	9000	76
Schaftoberfräser	52	18000	50

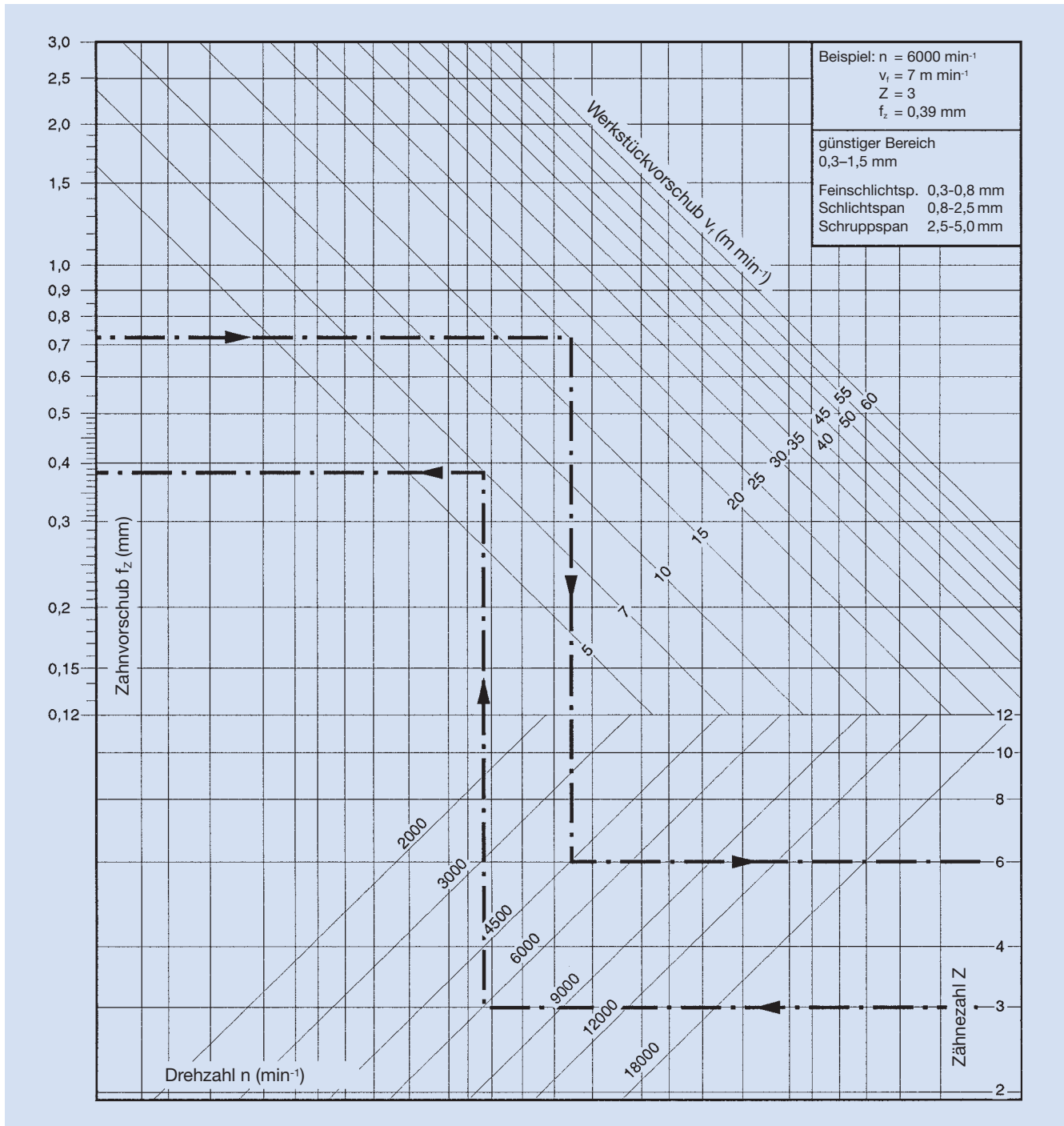


Richtwerte für Schnittgeschwindigkeiten v_c

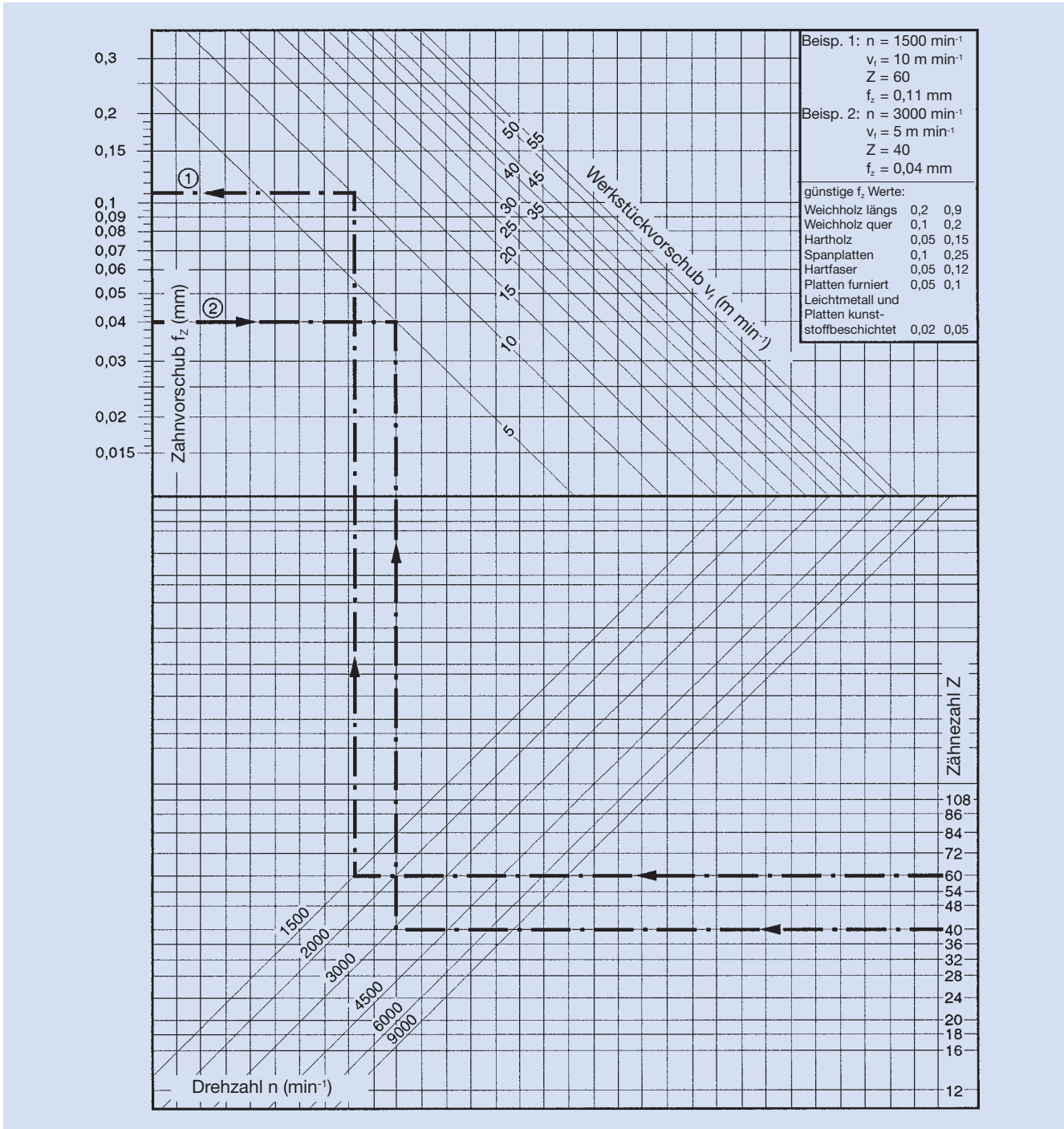
Werkstoff	Fräsen $[\text{m s}^{-1}]$	Sägen $[\text{m s}^{-1}]$
Weichhölzer	50-90	60-100
Harthölzer	50-80	60-100
Tischlerplatten	60-90	60-100
Span- und Faserplatten	60-90	60-90
MDF	60-90	60-90
Plattenwerkstoffe, beschichtet	60-90	60-90
Thermoplaste	40-60	40-70
Duroplaste	30-50	40-60
Mineralische Werkstoffe	40-60	50-70
Aluminium	30-60	60-90

Die hier angegebenen Richtwerte gelten für Bohrungswerkzeuge mit Durchmesser > 100 mm. Bei Schaftwerkzeugen sind die empfohlenen Schnittgeschwindigkeiten aufgrund der kleinen Werkzeugdurchmesser und der höheren Reibung bei der Bearbeitung wesentlich geringer (Oberfräser $10 - 40 \text{ m s}^{-1}$, Bohrer $5 - 10 \text{ m s}^{-1}$).

Ermittlung der Einsatzparameter für Fräswerkzeuge
Zahnvorschub, Vorschubgeschwindigkeit, Drehzahl, Zähnezahl



Ermittlung der Einsatzparameter für Kreissägeblätter
Zahnvorschub, Vorschubgeschwindigkeit, Drehzahl, Zähnezahl



11.4 Maschinenwerkzeuge

11.4.1 Werkzeugarten



Massivwerkzeug
Beispiel: HL-Profilfräser



Massivwerkzeug
Beispiel: HW-Schaftoberfräser



Bestücktes Werkzeug
Beispiel: DP-Fügefräser



Bestücktes Werkzeug
Beispiel: HS-Minizinkenfräser

Bei den Werkzeugarten werden die Maschinenwerkzeuge hinsichtlich ihres konstruktiven Aufbaus unterschieden.

Einteilige Werkzeuge / Massivwerkzeuge

Massivwerkzeuge sind aus einem Stück gefertigt. Grundkörper und Schneiden bestehen aus demselben Werkstoff. Typische Vertreter dieser Werkzeugart sind Profilfräser aus HL-Stahl, Schaftfräser und Bohrer aus HS-Stahl oder Vollhartmetall. Sie sind als nachschärfbare Werkzeuge konzipiert.

Profilfräser aus HL-Stahl werden vor allem in Hobelwerken z.B. zum Profilieren von Nut- und Feder-Brettern eingesetzt. Sie verfügen über hohe Zähnezahlen und eine sehr große Nachschärfzone, weshalb sie sehr wirtschaftlich bei hohen Laufmeterleistungen sind. Die einteilige Ausführung erlaubt einen hochgenau eingeschliffenen Rund- und Planlauf, weshalb sie für Vorschubgeschwindigkeiten bis zu 200 m min^{-1} ohne Jointen eingesetzt werden. Ein wesentliches Merkmal bei diesen Fräsern ist der spiralförmige Hinterschliff im Profil. Die Freifläche der Schneiden ist konvex und folgt einer Spiralförmigkeit. Beim Nachschärfen der Schneiden an der Spanfläche durch Schwenken des Werkzeugs um seine Drehachse. Dadurch bleiben Keilwinkel und Schneidenprofil konstant.

Bei den Schaftfräsern und Bohrern liegen die Gründe für eine einteilige Ausführung woanders. Aufgrund der kleinen Durchmesser kommt es vor allem auf Steifigkeit an, die bei einem Grundkörper aus HS-Stahl oder Hartmetall höher ist als bei einfachem Vergütungsstahl. Vielfach spielt auch nur die rationellere Fertigung eine Rolle.

Bestückte Werkzeuge / Verbundwerkzeuge

Bei Verbundwerkzeugen bestehen Schneiden und Werkzeuggrundkörper aus verschiedenen Werkstoffen. Beide sind durch Hartlöten oder Kleben stoffschlüssig miteinander verbunden. Typische Vertreter dieser Werkzeugart sind Kreissägeblätter mit Hartmetall- oder Diamantschneiden und HS-, HW- oder DP-bestückte Fräser sowie HW-bestückte Bohrer.

Das Hartlöten erfolgt bei hohen Temperaturen zwischen 650°C und 700°C . Aufgrund der beim Abkühlen entstehenden Spannungen muss der Schneidstoff über eine ausreichende Zähigkeit verfügen oder darf eine gewisse Dicke nicht überschreiten. Die Klebeverbindung hat den Vorteil, dass sie bei geringeren Temperaturen erfolgt. Dadurch werden weniger Spannungen in die Verbindung eingebracht, wodurch insbesondere bei Hartmetallwerkzeugen die Verwendung härterer, verschleißfesterer Sorten möglich ist.

Bestückte Werkzeuge mit HS- oder HW-Schneiden werden überwiegend an der Spanfläche nachgeschärft. Bei Kreissägeblättern und Nutfräsern ist es sinnvoll, zusätzlich auch an der umfangseitigen Freifläche zu schärfen (Verhältnis Freifläche zu Spanfläche etwa 2:1), um den Schneidstoff besser auszunutzen und mehr Standwege zu erhalten. Da die Freifläche gerade oder konvex hinterschliffen ist, verändert sich das Profil beim Schärfen an der Spanfläche geringfügig. Bei Verleimprofilen oder Keilzinkenprofilen ist deshalb darauf zu achten, dass Werkzeuge einer Paarung immer um denselben Betrag nachgeschärft werden, damit das Verbindungsprofil relativ zu einander passt.

Anders ist es bei Diamant-Werkzeugen. Hier werden die DP-Schneiden mit dem Hartmetallträger in die Plattensitze eingelötet, so dass die dünne Diamantschicht die Spanfläche bildet. Das Nachschärfen kann nur an der Frei-

11.4 Maschinenwerkzeuge

11.4.1 Werkzeugarten



Bestücktes Werkzeug
Beispiel: HW-Beschlaglochbohrer



Wendepplattenwerkzeug zum Fügen und Falzen



Profilmesserkopf für rückenverzahnte Blanketts



Profilmesserkopf mit Einwegmessern und Wendevorschneidern

fläche erfolgen. Da die Schneiden immer einen gewissen Überstand zum Werkzeuggrundkörper benötigen, muss dieser beim Schärfen mit zurückgesetzt werden. Beim Schärfen an der Freifläche kann das ursprüngliche Profil erhalten werden. Es vergrößert sich lediglich der Spanwinkel.

Geschlossene Profile mit steilem Auslaufwinkel müssen zusätzlich zum radialen Freiwinkel noch einen seitlichen Freiwinkel erhalten, damit die Schneide nicht „brennt“. Solche Werkzeuge verändern sich beim Schärfen in der Breite. Deshalb sind hier zweiteilige Werkzeugausführungen zweckmäßig, um die Breitenveränderung des Profils kompensieren zu können.

Messerköpfe / Zusammengesetzte Werkzeuge

Zusammengesetzte Werkzeuge werden auch als Messerköpfe bezeichnet, da die Schneiden als lösbare Messer eingesetzt sind. Man unterscheidet hier Wendemesser oder Einwegsysteme, bei denen die Schneidmesser nicht nachgeschärft werden können, und nachschärfbare Messerkopf-Systeme. Es können alle Schneidstoffe zum Einsatz kommen, am meisten verbreitet sind jedoch Messerkopfsysteme mit Hartmetallschneiden.

Der Vorteil von Messerkopf-Systemen besteht darin, dass der Werkzeugträger wieder verwendbar ist und nur die verschlissenen Schneiden ersetzt werden müssen. Das Aus- und Einbauen erfordert größte Sorgfalt und Sauberkeit, um eine exakte und sichere Positionierung der Schneiden im Werkzeug zu gewährleisten. Da der Schneidenwechsel in der Regel durch den Anwender erfolgt, ist dieser mit verantwortlich für die Präzision und die Sicherheit seiner Werkzeuge.

Die einfachste Form von zusammengesetzten Werkzeugen sind die sog. Wendepplattenwerkzeuge. Als Schneiden werden standardisierte Hartmetall-Messer mit 2 bis 4 Schneidkanten eingesetzt. Nach Abstumpfung können sie 1 bis 3 mal gewendet werden. Die Hauptschneiden sind in der Regel gerade Wendepplatten, für die Flankenbearbeitung bei Falzen oder Nuten werden Vorschneider eingesetzt und für Profilkanten Radien- oder Fasemesser. Typische Anwendungen sind Füge-, Falz- und Nutwerkzeuge, aber auch einfache Fensterwerkzeuge. Durch die Aufteilung des Profils auf viele standardisierte Einzelschneiden, die in ihrer Geometrie nicht an die jeweilige Bearbeitungssituation angepasst sind, wird insbesondere an Rundungen und Profilkanten nur eine mäßige Bearbeitungsqualität erzielt.

Werkzeuge mit nachschärfbaren Messern sind z.B. die rückenverzahnten Profilmesserköpfe mit HS- oder HW-Messern. Sie können über 30 mal im Profil nachgeschärft werden, behalten ihr Profil bei und sind äußerst wirtschaftlich. Zudem sind solche Systeme äußerst flexibel, da in einen Grundkörper Messer mit unterschiedlichsten Profilen aufgenommen werden können. Nachteil ist die Veränderung im Durchmesser, weshalb die Position der Maschinenspindeln nach jedem Schärfen neu eingestellt werden muss.

Diesen Nachteil haben Messerkopf-Systeme mit Einweg-Schneiden nicht. Üblicherweise handelt es sich hierbei um HW-Schneiden. Nach Schneidentausch bleiben alle Werkzeugmaße konstant. Allerdings wird dieser Vorteil durch einen hohen Verbrauch von teurem Hartmetall erkauft, was zu hohen laufenden Kosten bei solchen Werkzeugsystemen führt. Außerdem ist das Schneidenprofil an das Profil des Werkzeugträgers gebunden. Wie bei bestückten Werkzeugen erfordert daher jedes Profil ein komplettes Werkzeug.

11.4 Maschinenwerkzeuge

11.4.1 Werkzeugarten

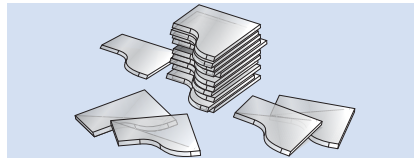


Universalmesserkopf mit Stützplatten „VariForm“

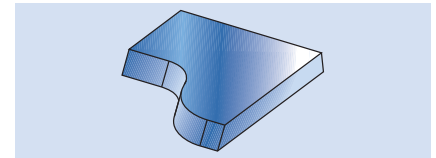
Einen Kompromiss stellen sogenannte Universal-Profilmesserköpfe dar, bei denen die Schneidplatten nicht durch den Werkzeugtraggkörper abgestützt werden sondern durch profilierbare und austauschbare Stützplatten (Beispiel: VariForm). Solche Systeme können 2 bis 3 mal an der Spanfläche nachgeschärft werden, wenn eine geringfügige Profil- und Durchmesseränderung in Kauf genommen wird.

Nachschärfbare Werkzeuge

Unabhängig, ob Fräser oder Messerkopfsystem, nachschärfbare Werkzeuge nutzen die teuren und wertvollen Schneidstoffe wesentlich effizienter als Einwegsysteme. So verbraucht z.B. ein Einwegsystem mit 2 mm dicken Hartmetallschneiden bei gleichem Standweg etwa die 8 bis 10-fache Hartmetallmenge gegenüber einem nachschärfbaren System mit 5 mm Bestückungsdicke. Allerdings verändern sich bei jedem Nachschärfen die Maße, was immer ein neues Set-up bei Maschinen und Werkzeugen erfordert.



Einwegsystem (2 mm)
Hartmetallverbrauch über 16 Standwege



Nachschärfbares Werkzeug (5 mm)

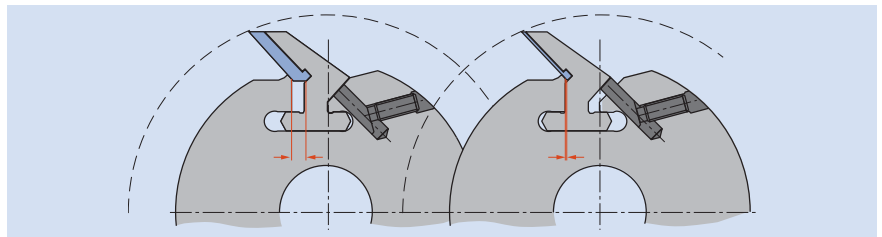
Konstantwerkzeuge

Konstantwerkzeuge vereinen die Wirtschaftlichkeit nachschärfbarer Systeme mit den Handlings-Vorteilen von Einwegsystemen. Sie sind immer als Messerkopf ausgeführt. Durch einen parallel zum Freiwinkel des Schneidprofils verlaufenden Schiebesitz für das Messer wird erreicht, dass das Messer nach dem Schärfen an der Spanfläche immer wieder an demselben Referenzpunkt zur Anlage kommt. Dadurch bleiben Profil und Durchmesser des Werkzeugs auch nach dem Schärfen konstant. Ein Nachjustieren der Spindelposition entfällt.



Konstantwerkzeug
Beispiel: Hobel-messerkopf „VariPlan“

Beispiele für solche selbstjustierenden Konstantwerkzeuge sind die Leitz-Systeme „ProFix“ zur Profilbearbeitung und „VariPlan“ zum Hobeln.



Funktionsprinzip: ProFix-Konstantwerkzeug



Konstantwerkzeug
Beispiel: Profilmesserkopf „ProFix“

Eine andere Form des Konstantwerkzeugs sind Werkzeuge mit einstellbaren Schneiden. Sie werden entweder beim Einbau auf Durchmesser eingestellt (Beispiel: Hobel-Messerkopf mit Streifenhobelmessern) oder vor dem Schärfen um den Betrag ihrer Abstumpfung herausgestellt und anschließend auf Nenndurchmesser zurückgeschliffen (Beispiel: Fügemeserkopf mit zylindrischen DP-Messereinsätzen).

Bei den Werkzeugtypen werden die Maschinenwerkzeuge hinsichtlich ihrer Funktion unterschieden.



Typische Zahnformen und ihre Anwendungen.

Für spezielle Anwendungen werden auch Gruppenverzahnungen eingesetzt, bei denen mehrere Zahnformen kombiniert werden (z.B. WZ/WZ/FZ). Zum Schutz der Schneidenecken gegen Ausbrüche können alle Zahnformen leicht angefast werden (Schutzfase).

Kreissägeblätter

Kreissägeblätter für die Holz- und Kunststoffbearbeitung sind Verbundwerkzeuge. Sie bestehen aus einem Stammblatt, auf dessen Umfang Sägezähne aus Hartmetall oder polykristallinem Diamant aufgelötet sind. Sie dienen zum Trennen von Werkstücken. Um den Schnittverlust und die Schnittkräfte gering zu halten, ist das Bestreben, möglichst kleine Schnittbreiten zu realisieren. Auf der anderen Seite erfordern gerade und riefenfreie Schnitte eine gewisse Stabilität des Stammblattes, was immer einen Kompromiss zwischen Schnittbreite und Werkzeugdurchmesser bedeutet.

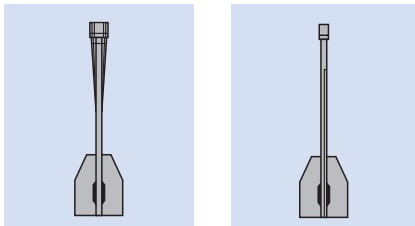
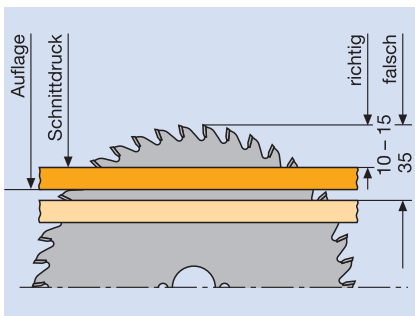
Je nach Werkstückstoff und Werkstückgeometrie unterscheiden sich die Sägezähne in Zahnform und Winkelgeometrie. In der Regel werden positive Spanwinkel eingesetzt, um die Schnittkräfte gering zu halten. Bei dünnwandigen Werkstücken wie z.B. Hohlprofilen sind negative Spanwinkel erforderlich, um ein Einhaken der Säge zu verhindern. Die Zähnezahzahl richtet sich in erster Linie nach den Anforderungen an die Schnittqualität. Als Faustformel gilt: je höher die Zähnezahzahl, desto besser ist die zu erwartende Schnittqualität und je geringer die Zähnezahzahl, desto leichgängiger schneidet die Säge.

Klassifikation von typischen Zahnformen und deren Einsatzgebiete:

	Zahnform	Einsatzgebiete
	Flachzahn FZ	Vollholz längs und quer.
	Wechselzahn, positiv WZ	Vollholz längs und quer sowie verleimt, Holzwerkstoffe roh, kunststoffbeschichtet, furniert, Sperrhölzer, Multiplex, Verbundwerkstoffe, Schichtstoffe.
	Wechselzahn, negativ WZ	Vollholz quer, Kunststoffhohlprofile, NE-Metall-Strangpressprofile und Rohre.
	Flach-/Trapezzahn, positiv FZ/TR	Holzwerkstoffe roh, kunststoffbeschichtet, NE-Metall-Strangpressprofile und Rohre, NE-Metalle, Al-PU Sandwichpaneel, Kunststoffhohlprofile, Polymer Kunststoffe (Corian, Varicor etc.).
	Flach-/Trapezzahn, negativ FZ/TR	NE-Metall-Strangpressprofile und Rohre, Kunststoffhohlprofile, Al-PU Sandwichpaneel.
	Hohlzahn/Dachzahn HZ/DZ	Holzwerkstoffe kunststoffbeschichtet und furniert, für beidseitig gute Schnittkanten auf Maschinen ohne Vorritzaggregat; ummantelte Profilleisten (Sockelleisten).
	Einseitig spitz ES	Wenn Gutseite eindeutig definiert, z.B. für Sägenzerspaner, zum Kappen von Anleimerkanten.

11.4 Maschinenwerkzeuge

11.4.2 Werkzeugtypen

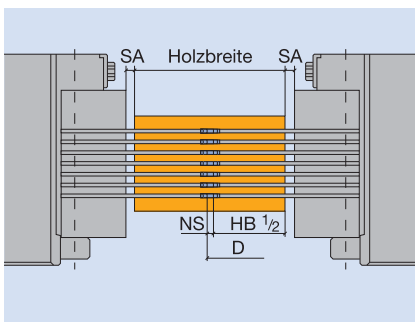


Sägeblatt ohne Dämpfung

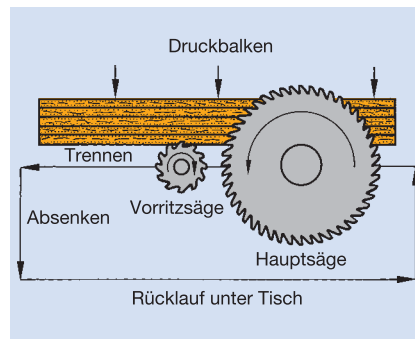
„Foliensäge“ mit guter Schall- und Schwingungsdämpfung



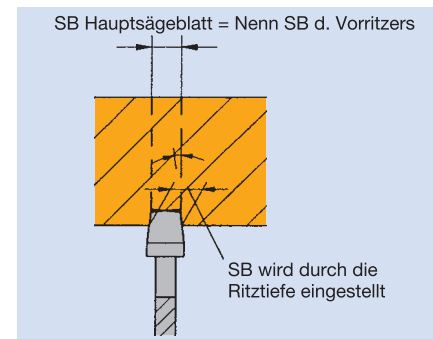
Dünnschnittsägensatz zur Herstellung von Parkettlamellen



Die Schnittkanten an der Zahneintrittseite weisen prinzipbedingt eine bessere Qualität auf als an der Zahnaustrittseite. Durch die Einstellung des Zahnüberstands über dem Werkstück lässt sich die Schnittqualität in gewissen Bereichen beeinflussen. Als Richtwert gilt hier ein Wert von 10 bis 15 mm. Mit größerem Zahnüberstand verschlechtert sich die Qualität an der Austrittseite, mit geringerem Zahnüberstand die Qualität an der Eintrittseite. Für beidseitig ausrissfreie Schnittkanten ist der Einsatz von sogenannten Vorritzsägen an der Austrittseite der Hauptsäge erforderlich. Das sind Sägeblätter mit kleinem Durchmesser, die in der Schnittbreite um 0,1 bis 0,2 mm breiter sind als die Hauptsäge und die Werkstücke im Gleichlauf 1 bis 2 mm tief einritzen. Zur Einstellung der Schnittbreite auf die des Hauptsägeblattes sind die Ritzsägen entweder zweiteilig oder mit konischer Zahnform ausgeführt. Für Plattensägen ohne solche speziellen Vorritzsägeaggregate wurden spezielle Hohlzahnsägen entwickelt, die bei richtiger Einstellung ebenfalls beidseitig ausrissfreie Schnitte ermöglichen, aber vergleichsweise geringe Standwege erreichen.



Plattenaufteilanlage mit Ritzaggregat und Druckeinrichtung.



Einsatzschema konisches Ritzkreissägeblatt. Bei der Instandhaltung der Werkzeuge (immer Satzweise) müssen die Schnittbreiten aufeinander abgestimmt werden.

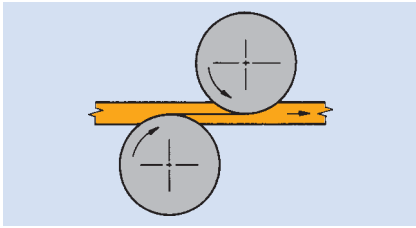
Für riefenfreie Schnittflächen ist ein guter Planlauf der Säge Grundvoraussetzung, aber auch ein schwingungsarmer Lauf des Sägeblattes. Dazu werden die Sägeblätter durch Walzringe vorgespannt, damit sie auch unter Fliehkräfteinfluss stabil laufen. Zusätzlich eingebrachte Laserornamente und aufgebrachte Folien sorgen zusätzlich für eine Schwingungsdämpfung und bewirken gleichzeitig eine Lärminderung. Der größte Effekt wird hier bei den sogenannten Foliensägen erzielt. Die Lärminderung beträgt hier bis zu 10 dB(A), was einer Halbierung der Lautstärke entspricht.

Für das Auftrennen hochwertiger Hölzer, z.B. bei der Herstellung von Parkettlamellen, wurden spezielle Dünnschnittsägen entwickelt. Die Schnittbreiten liegen im Bereich von 1,0 mm bis 1,6 mm je nach Durchmesser. Die Zähne haben einen sehr geringen seitlichen Überstand gegenüber dem Stammblatt. Ihre Anwendung stellt besondere Anforderungen an die Trocknung der Hölzer und an die Werkstückführung in der Maschine, insbesondere die Abführung der aufgetrennten Lamellen.

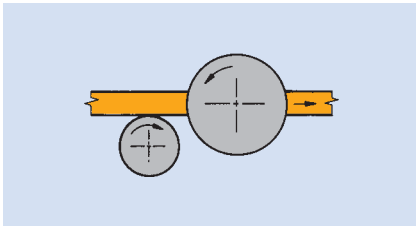
Das Schärfen von Kreissägeblättern sollte idealerweise an Frei- und Spanfläche erfolgen, um ein Maximum an Standwegen zu erreichen. Dabei muss das Stammblatt am Rücken mit abgesetzt werden. Mit kleiner werdendem Zahn verbessert sich die Schnittqualität, da der Zahnüberstand geringer wird und der Zahn weniger schwingt. Allerdings verkleinert sich auch der

11.4 Maschinenwerkzeuge

11.4.2 Werkzeugtypen



Doppelzerspanen



Ritzen/Zerspanen



Kompaktzerspaner
Beispiel: Diamaster DT



Sägenzerspaner

Spanraum, weshalb die Vorschubgeschwindigkeit angepasst werden muss. In vielen Ländern werden Kreissägeblätter aufgrund fehlender Einrichtungen nur an der Spanfläche nachgeschärft. Um die Verschleißzone zu entfernen, ist ein deutlich höherer Schärfabtrag notwendig als beim Schärfen an Span- und Freifläche. Das Sägeblatt kann dadurch nicht so oft nachgeschärft werden.

Zerspaner

Als Zerspaner werden Werkzeuge bezeichnet, die mit ihren stirnseitigen Schneiden die Schmalflächen von Plattenwerkstoffen bearbeiten. Zerspaner sind Stirnplanfräser und werden zum Formatieren von Platten in Durchlaufanlagen eingesetzt. Um ausrissfreie Schnittkanten zu erzielen, sind immer zwei Werkzeuge erforderlich, die mit gegenläufiger Drehrichtung arbeiten. Man unterscheidet „Doppelzerspanen“ und „Ritzen/Zerspanen“.

Beim „**Doppelzerspanen**“ arbeitet an der Plattenober- und -unterseite jeweils ein Zerspanerwerkzeug im Gleichlauf, deren Schnitt sich im Bereich der Plattenmitte überlappt. Beide Werkzeuge sind exakt in einer Ebene ausgerichtet und erzeugen eine ebene Schnittfläche, an der später eine Bekantung erfolgen kann. Zum Schutz der Werkstückvorderkante gegen Ausbrüche werden zusätzlich getaktete Fügefräser im Gegenlauf eingesetzt.

Beim „**Ritzen/Zerspanen**“ wird die Plattenunterseite von einem Ritz-Zerspaner im Gleichlauf 1 bis 2 mm tief vorgeritzt (abhängig von der Dicke der Dekorbeschichtung) und anschließend von einem Zerspaner von oben im Gegenlauf fertig bearbeitet. Um Kantenausbrüche beim Schneidenaustritt des Zerspaners zu vermeiden, ist die Spur des Ritz-Zerspaners um 0,1 bis 0,2 mm axial zur Platte hin versetzt, so dass sich an der Schnittfläche eine leichte Stufe abzeichnet. Zum Schutz der Werkstückhinterkante gegen Ausbrüche wird die Ritzsäge am Werkstückende hochgeschwenkt.

Neben der Schmalflächenbearbeitung müssen Zerspaner-Werkzeuge auch den Materialüberstand vollständig zerspanen. Hierzu müssen die Umfangsschneiden über eine gewisse Zerspanungsbreite verfügen, die bei den meisten Anwendungen zwischen 5 bis 10 mm liegt. Hinsichtlich der Werkzeugausführung unterscheidet man „Kompaktzerspaner“ und „Sägenzerspaner“. Bei Kompaktzerspanern sind alle Schneiden in einem Werkzeuggrundkörper angeordnet. In der Regel handelt es sich hierbei um DP-bestückte Werkzeuge. Bei Sägenzerspanern übernimmt ein auf einen Grundkörper angeschraubtes Sägeblatt die Bearbeitung der Schmalfläche, während der restliche Materialüberstand von angeflanschten Fräsern oder Sägensegmenten zerspannt wird. Bei dem Sägeblatt kommen in der Regel Diamantschneiden zum Einsatz, während für die Zerspanung des Materialüberstandes Hartmetallschneiden in den meisten Fällen ausreichend sind.



Je nach Art der Dekorbeschichtung unterscheidet man verschiedene Profilformen bei den Zerspanerschneiden, wie z.B. Radius-, Fase- oder einseitig spitze Schneiden. In den letzten Jahren hat sich eine Art Stufenprofil durchgesetzt (Beispiel: Leitz Diameter DT), bei dem das Risiko einer Beschädigung des qualitätsbildenden Schneidenbereichs durch Fremdeinschlüsse in den Spanplatten deutlich verringert wird. Für die Bearbeitung furnierter Platten gibt es spezielle Shredder-Schneiden, die den freien Furnierüberstand zerkleinern, so dass die Absaugung nicht durch Furnierstreifen verstopft wird.



Messerwelle „CentroStar“

Messerwellen

Bei Messerwellen handelt es sich um Werkzeuge, die fest in der Maschine eingebaut sind. Man findet sie hauptsächlich bei Dickenhobel- und Abrichtmaschinen. Hinsichtlich ihres Konstruktionsprinzips sind es zusammengesetzte Werkzeuge, bei denen der Messerwechsel immer innerhalb der Maschine erfolgt. Um die Stillstandzeit zu reduzieren und die Arbeit an der Maschine zu erleichtern, wurden Fliehkraftspannsysteme entwickelt (Beispiel: Leitz CentroFix), die die Messer beim Hochlaufen der Spindel selbstständig spannen und positionieren. Als besonders lärmarm haben sich Spiralmesserwellen erwiesen, bei denen ein an sich ebenes Messer verdrallt eingebaut wird. Diese Technik ist jedoch nur bei Messern aus HS-Stahl anwendbar, nicht bei Hartmetall.

Hobelwerkzeuge

Hobelwerkzeuge sind Umfangsfräser, in der Regel mit durchgehenden geraden Schneiden. Sie sind als Messerköpfe ausgeführt und dienen der Erzeugung ebener Oberflächen, vornehmlich bei der Massivholzbearbeitung. Als Schneidstoffe kommen HL-, HS- und HW-Messer zum Einsatz. Die Schneidenzahl reicht von $Z = 2$ bis $Z = 36$. Die Schnittbreiten gehen bis zu einigen hundert Millimetern.

Zum reinen Vorhobeln sind Hobelwerkzeuge vorteilhaft mit segmentierten Schneiden (HeliPlan) oder mit Riffelprofil (**VariPlanPlus/RipTec**). Sie reduzieren die Vorspaltung und verhindern eine Vorschädigung des Holzes, so dass beim anschließenden Fertighobeln wesentlich glattere Oberflächen erzeugt werden.



RipTec - Vorhobelwerkzeug



Fertig gehobelte Oberfläche nach konventionellem Vorhobeln.



Fertig gehobelte Oberfläche nach Vorhobeln mit RipTec.

Konventionelle Hobelmesserköpfe verfügen über 2 oder 4 Schneiden und werden über eine Bohrungspassung mit der Maschinenspindel verbunden. Toleranzbedingt ist ein Messer oberflächenbestimmend. Die erreichbaren Vorschubgeschwindigkeiten liegen zwischen 9 und 36 m min^{-1} , je nach Drehzahl und geforderter Oberflächenqualität. Hobelmesserköpfe für höhere Vorschubgeschwindigkeiten verfügen über eine Hydrospannung oder eine HSK-Schnittstelle, die eine spielfreie und zentrierende Befestigung des

11.4 Maschinenwerkzeuge

11.4.2 Werkzeugtypen



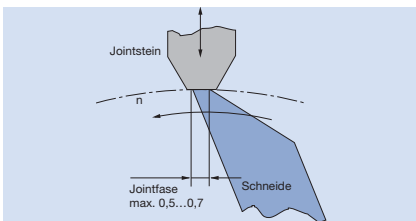
Vorhobelwerkzeug „HeliPlan“ mit HSK

Werkzeugs mit der Maschinenspindel gewährleistet. Bei der Hydrospannung werden fettgefüllte Kammern in der Wandung der Werkzeugbohrung über eine Fettpresse mit Druck beaufschlagt. Durch die Ausdehnung der Kammern verringert sich der Bohrungsdurchmesser und das Werkzeug wird auf der Spindel festgeklemmt. Bei der HSK-Schnittstelle erfolgt die Zentrierung über einen Hohlchaftkegel, der axial gegen eine Plananlage gezogen und positioniert wird. Durch die Zentrierung wird eine hohe Wuchtgüte und ein bestmöglicher Schneidenrundlauf erreicht, als Voraussetzung zum Abrichten der Schneiden in der Maschine, dem „Jointen“. Nach dem Jointen haben alle Schneiden denselben Flugkreisdurchmesser und sind gleichermaßen oberflächenbestimmend. Dadurch werden Vorschubgeschwindigkeiten von über 400 m/min möglich. (abhängig von der Schneidenanzahl)



Hochleistungshobelmesserkopf „TurboPlan“

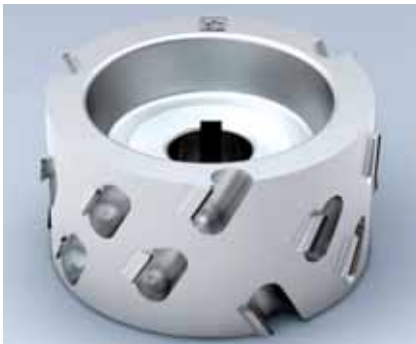
Weitere Unterschiede gibt es in der Art der Messerspannung. Während bei den konventionellen Hobelmesserköpfen immer häufiger Wendemessersysteme (z.B. CentroStar oder VariPlan) eingesetzt werden, die einen schnellen Messerwechsel ohne Einstellaufwand ermöglichen, werden bei den Hydro-Hobelmesserköpfen überwiegend Systeme mit einstellbaren, nachschärfbaren Streifenhobelmessern eingesetzt, z.B. Leitz RotaPlan. Darüber hinaus gibt es auch hier Werkzeugsysteme, die den hohen Rüstaufwand beim Messerwechsel drastisch reduzieren. Hierzu zählt beispielsweise das Leitz-System „TurboPlan“, bei dem alle Messer durch einen Formschluss vorpositioniert werden und über eine hydraulische Spannung simultan gespannt werden.



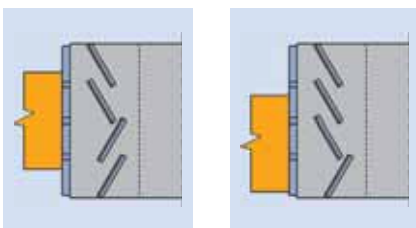
Jointen eines Hobelmessers

Füge-, Nut- und Falzwerkzeuge

Fügewerkzeuge sind wie Hobelwerkzeuge umfangschneidend, jedoch ist die Schnittbreite wesentlich geringer und liegt in der Regel unter 100 mm. Fügewerkzeuge sind als Wendepplattenwerkzeuge oder bestückte Fräser ausgeführt und werden vorwiegend in der Plattenbearbeitung eingesetzt. Dementsprechend reichen die Schneidstoffe von Hartmetall bis zu polykristallinem Diamant für den industriellen Einsatz. Um die Werkstückkanten bei der Bearbeitung gegen Ausbrüche zu schützen, verfügen die Schneiden meistens über Achswinkel für einen ziehenden Schnitt zur Oberfläche hin. Man unterscheidet hier **symmetrische und asymmetrische Werkzeugausführungen**. Asymmetrisch bedeutet, dass die untere Schneidenreihe nach oben und alle darüber liegenden Schneidenreihen nach unten gerichtet sind. Diese Werkzeuge werden mit der unteren Schneidenreihe bezogen auf die Werkstückauflage eingestellt und können in dieser Position variable Werkstückdicken innerhalb ihrer Schnittbreite bearbeiten. Sind die Achswinkel der Schneidenreihen symmetrisch zur Mittelebene des Werkzeugs ausgerichtet, muss die Werkzeugmittelebene immer auf die Werkstückmitte eingestellt werden. Bei Veränderung der Werkstückdicke muss auch die Werkzeugposition korrigiert werden. Der Vorteil der symmetrischen Ausführung besteht darin, die Fügeschnitten leicht ballig auszuführen und somit einen definierten Hohlchnitt von wenigen Hundertstelmmillimetern am Werkstück zu erzeugen. Bei Kantenanleimmaschinen soll dadurch eine dichte Leimfuge garantiert werden.



DP-Fügefräser



Symmetrische/asymmetrische Schneidanordnung

Nut- oder Falzwerkzeuge haben zusätzlich zu den Umfangsschneiden stirnseitige Schneiden, z.B. Vorschneider, oder die Flanken der Hauptschneiden sind mit einem Freiwinkel versehen. Bei Nutwerkzeugen beidseitig, bei Falzwerkzeugen nur einseitig. Bei den Nutwerkzeugen unterscheidet man einteilige Werkzeuge (ähnlich wie Kreissägeblätter) und zweiteilige verstellbare Werkzeuge für variable Nutbreiten und zur Korrektur der Schnittbreite nach dem Schärfen.



Nutmessenkopf, breitenverstellbar



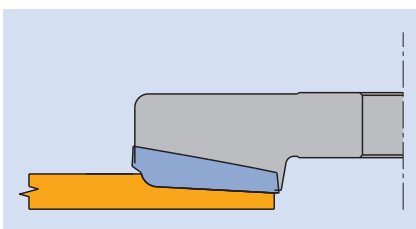
Universal-Profilmessenkopf „VariForm“



Mehrtelliger ProFix-Werkzeugsatz für Fensterprofile



Abplattwerkzeug



Profilmesswerkzeuge

Die Profilmessbearbeitung reicht von einfachen Profilen wie Fasen oder Radien über variantenreiche Zierprofile bis hin zu hochkomplexen Verbindungsprofilen wie Keilzinken-, Nut- und Feder- oder Konterprofilen. Ihre Anwendung zieht sich durch die gesamte Holzbearbeitung. Dementsprechend breit ist die Palette der zum Einsatz kommenden Schneidstoffe von HL-Stahl bis polykristallinem Diamant (DP). Die Werkzeugarten erstrecken sich von Massivfräsern über gelötete Werkzeuge und Profilmesserköpfe bis hin zum nachschärfbaren Konstantwerkzeug.

Eine besondere Stellung nehmen sogenannte Universal-Profilmesserköpfe ein. In einen neutralen Werkzeugtragkörper können beliebig profilierte Schneiden eingesetzt werden. Die Schneiden können vom Schärfdienst oder vom Anwender selbst profiliert werden und ermöglichen dadurch eine schnelle Umsetzung von Profilmwünschen sowie geringe Werkzeugkosten bei kleinen Produktionsmengen.

Bei den Profilen muss unterschieden werden in einseitige oder offene Profile und in geschlossene Profile mit beidseitig radialen Profilflanken. Während bei einseitigen oder offenen Profilen ein Freiwinkel am Profil ausreicht, müssen die Schneiden bei geschlossenen Profilen mit zwei seitlichen Freiwinkeln versehen werden. Das hat Auswirkungen auf die Werkzeugkonstruktion: Bestückte Fräser müssen zweiteilig ausgeführt werden, damit Profilveränderungen, die sich durch das Nachschärfen ergeben, wieder kompensiert werden können. Nicht nachschärfbare Wechselplattenwerkzeuge können dagegen einteilig ausgeführt sein.

Um große Profiltiefen zu ermöglichen, ist es vorteilhaft, Werkzeugsätze aus mehreren Einzelwerkzeugen unterschiedlicher Durchmesser zusammenzustellen. Dadurch können kleinere Schneidplatten verwendet und höhere Drehzahlen erreicht werden. Zusätzlich kann die Schnittaufteilung zwischen den einzelnen Schneiden besser an die werkstück- und profilspezifischen Gegebenheiten angepasst werden. Klassisches Beispiel sind Fensterwerkzeuge.

Abplattwerkzeuge sind eine Spezialform der Profilmesswerkzeuge mit überwiegend stirnseitig angeordneten Profilschneiden. Sie werden überwiegend eingesetzt, um die Füllungen von Rahmentüren zu bearbeiten. Aufgrund des kleinen Einstellwinkels κ_r der Schneiden erzeugen sie nahezu messerschlagfreie Oberflächen.

Schaftwerkzeuge

Im Bereich der Fräswerkzeuge mit Schaft gibt es prinzipiell die gleichen Werkzeugtypen zum Fügen, Falzen, Fasen, Abplatten und Profilieren wie bei den Bohrungswerkzeugen. Sie sind lediglich im Durchmesser kleiner und können deshalb bei höheren Drehzahlen eingesetzt werden.

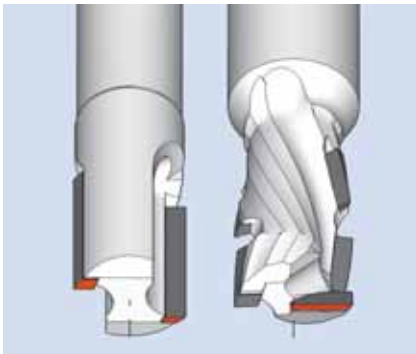
Eine Besonderheit stellen hier die sogenannten **Schaftfräser** oder Schaftoberfräser dar. Sie verfügen in der Regel über einen hohen **Schlankheitsgrad**, d.h. ihre Länge ist sehr viel größer als ihr Durchmesser. Sie werden an ihrem Schaft in ein Futter gespannt und der schneidende Teil arbeitet frei auskragend. Dadurch erfährt das gesamte Werkzeug eine hohe Biegebeanspruchung. Die Bruchgefahr durch Überlastung ist entsprechend hoch. Aus diesem Grund sind auch die **Zahnvorschübe** f_z wesentlich kleiner als bei Bohrungswerkzeugen. Sie richten sich weniger nach zerspannungsrelevanten

11.4 Maschinenwerkzeuge

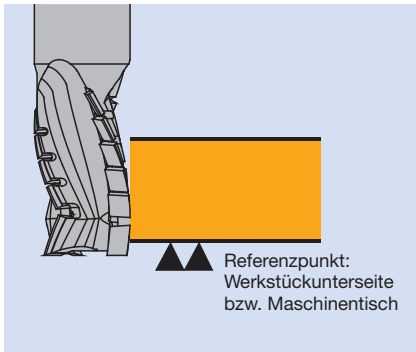
11.4.2 Werkzeugtypen



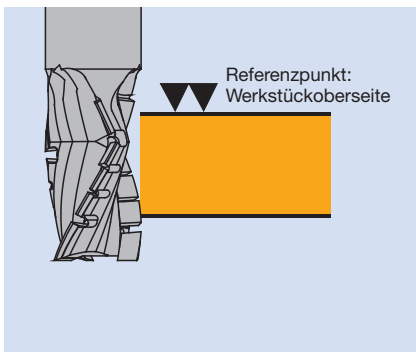
Spiral-Schlichtoberfräser in Vollhartmetall-Ausführung



DP-Schaftoberfräser
links: Stirnschneiden
rechts: Einbohrschneide



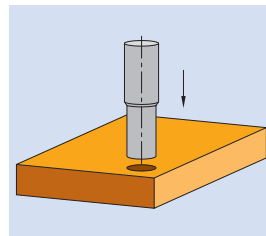
DP-Schaftfräser mit überwiegend negativem Drall



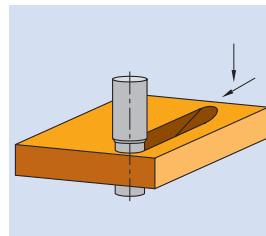
DP-Schaftfräser mit überwiegend positivem Drall

Größen wie der Mittenspanndicke h_m sondern vielmehr nach der Belastbarkeit des Werkzeugs. Und diese hängt maßgeblich von Auskraglänge und Durchmesser ab. Deshalb sind beispielsweise die zulässigen Vorschubgeschwindigkeiten beim Trennen oder Nuten in der Regel geringer als beim Fügen, und tiefe Taschen müssen in mehreren Arbeitsgängen durch schrittweises axiales Zustellen ausgefräst werden.

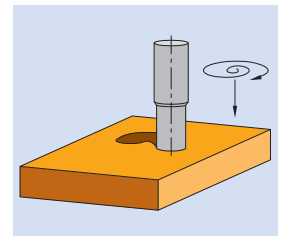
Wichtige Konstruktionsmerkmale bei Schaftfräsern sind die Ausführung der stirnseitigen Schneiden und der Drall- oder Achswinkel. Verfügt das Werkzeug über eine Grundschnede, die bis zur Mittelachse reicht, und ist es mit einem positiven Drallwinkel ausgeführt, ist es zum axialen Einbohren geeignet. Allerdings sollte **axiales Einbohren** aus Gründen der Bearbeitungsqualität und der Werkzeugstandzeit nur in absoluten Ausnahmefällen durchgeführt werden. Wesentlich werkzeugschonender ist das Eintauchen in den Werkstoff durch **spiralförmiges Einbohren** oder **Tauchfräsen** über eine schräge Rampe. Werkzeugtechnische Voraussetzung hierfür ist lediglich ein stirnseitiger Freiwinkel an den Schneiden, was bei Schaftfräsern in der Regel der Fall ist.



Axiales Einbohren



Tauchfräsen



Spiralförmiges Einbohren

Dem **Drallwinkel** kommt noch eine andere Funktion zu. Ein nach oben gerichteter, positiver Drallwinkel begünstigt die Späneabfuhr in Richtung Absaughaube und verhindert Ausbrüche an der unteren Schnittkante (Werkstückgutseite unten). Ein nach unten gerichteter, negativer Drallwinkel übt Druck auf das Werkstück aus, unterstützt die Werkstückspannung und verhindert das Ausbrechen der oberen Schnittkante (Werkstückgutseite oben). Schaftfräser zum Formatieren beschichteter Plattenwerkstoffe haben beide im oberen Schneidenbereich negativen Drall und im unteren Bereich positiven Drall. Auf diese Weise werden Ober- und Unterseite der Platten ausrissfrei bearbeitet. Überwiegt der Anteil mit negativem Drall, kann das Werkzeug mit derselben Längeneinstellung unterschiedliche Plattendicken bearbeiten. Überwiegt der Anteil mit positivem Drall wird die Späneerfassung deutlich verbessert, allerdings muss das Werkzeug in seiner axialen Position an die jeweilige Plattendicke angepasst werden.

Typisch für den Einsatz von Schaftfräsern ist die beliebige Programmierung ihrer Fräsbahnen. Wenn sich dabei ungünstige Zerspanungssituationen ergeben, wie etwa der Schnitt gegen die Faserrichtung oder der Werkzeugaustritt aus dem Werkstück im Gegenlauf, muss die Drehrichtung geändert werden. Aus diesem Grund gibt es für die meisten Schaftoberfräser zu der üblichen Ausführung für **Rechtslauf** auch eine Ausführung für **Linkslauf**.

Als Schneidstoffe kommen hauptsächlich **Hartmetall (HW)** in massiver und bestückter Ausführung oder als Wendeplattenwerkzeug sowie **polykristalliner Diamant (DP)** zum Einsatz. Hartmetallwerkzeuge können mit durchgehenden Schneiden hergestellt werden und eignen sich daher insbesondere als Schlichtwerkzeuge für die Massivholzbearbeitung. Diamantbestückte



Wendeplatten-Schaftoberfräser



Schrupp-Schlicht-Oberfräser aus Vollhartmetall



Durchgangslochbohrer



Dübellochbohrer

Oberfräser weisen dagegen immer segmentierte Schneiden auf und sind prädestiniert für beschichtete Span- und Faserwerkstoffe. Wendeplatten-Schaftoberfräser sind bezüglich ihrer Vorschubleistung den massiven oder bestückten Werkzeugen zwar unterlegen, dennoch haben sie ihre Berechtigung in den Fällen, in denen es auf konstante Durchmesser ankommt oder in Regionen, in denen es keine Schärfmöglichkeiten gibt.

Zum schnellen Vorfräsen (Schruppen) werden Schaftfräser mit einem **Schruppprofil** versehen, einem Wellenprofil, das an jeder Schneide in der Teilung geringfügig versetzt ist. Dadurch werden die Späne gebrochen und die Bearbeitungskräfte gesenkt, wodurch höhere Vorschübe ermöglicht werden. Spezielle Ausführungen mit einem stufenförmigen Profil, bei dem sich die einzelnen Stufen in der Summe zu einer Geraden ergänzen, erlauben eine Schruppbearbeitung in nahezu Schlichtqualität. Man spricht hier von sog. Schrupp-Schlicht-Oberfräsern.

Im Zuge einer flexibleren Fertigung mit kleinen Losgrößen tritt das Auftreten von Platten mit Schaftfräsern (Beispiel: Nesting) immer mehr in Konkurrenz zum Kreissägen. Kleine Werkzeugdurchmesser von 10 bis 12 mm und hohe Vorschubgeschwindigkeiten von 20 bis 30 m min⁻¹ sind hier gefordert. Das stellt enorme Anforderungen an die Steifigkeit der Werkzeuge, weshalb zum **Nesting** überwiegend Vollhartmetallwerkzeuge eingesetzt werden.

Das **Nachscharfen** von Hartmetall-Schaftfräsern erfolgt in der Regel an der Spanfläche, bei diamantbestückten Schaftfräsern dagegen immer an der Freifläche.

Bohrer

Bohrer unterscheiden sich von Schaftfräsern prinzipiell dadurch, dass sich die Schneiden nur an der Stirnseite befinden, am Umfang sind sie rund geschliffen. Sie dienen ausschließlich dazu, Löcher von einem fest vorgegebenen Durchmesser zu erzeugen. Die Vorschubbewegung erfolgt axial.

Man unterscheidet grundsätzlich Bohrer für Durchgangslöcher, z.B. für Schraubenverbindungen, und solche für Sacklöcher, z.B. zur Aufnahme von Dübeln oder Beschlägen. Durchgangslochbohrer weisen eine sehr schlanke Spitze auf, die durch ihren schälenden Schnitt für eine ausrissfreie Ein- und Austrittseite erzeugen. Typische Merkmale von Bohrern für Sacklöcher (z.B. Dübel- oder Beschlaglochbohrer) sind Vorschneider, um beim Einbohren Ausrisse am Bohrungsrand zu vermeiden, Räumerschneiden um einen ebenen Bohrungsgrund zu erzeugen und eine Zentrierspitze, damit der Bohrer beim Einbohren zentriert wird. Die Vorschneider sind idealerweise so geformt, dass sie beim Einbohren Druck auf die Werkstückoberfläche ausüben und einen ziehenden Schnitt bewirken. Auf diese Weise werden sowohl Holzfasern als auch Dekorbeschichtungen sauber durchtrennt, bevor die Räumerschneiden das Bohrungsinere ausräumen. In der Regel ist der Bohrerhalm kurz hinter dem Bohrerkopf im Durchmesser um wenige Zehntelmillimeter verringert, um die Reibung zwischen Bohrer und Bohrungswand zu reduzieren und den Spanaustrag zu erleichtern.

Bohrer für Massivholz und Plattenwerkstoffe unterscheiden sich im Wesentlichen im Schneidstoff, im Drallwinkel und in der Länge. Massivholzbohrer sind aus HS-Stahl oder Hartmetall gefertigt, während bei Bohrern für die Plattenbearbeitung hauptsächlich Hartmetall, teilweise auch polykristalliner Diamant zum Einsatz kommt. Da der Drallwinkel gleichzeitig auch Spanwinkel



Beschlaglochbohrer



Levinbohrer



Universal-Profilmesserkopf für Handvorschub mit Abweiser

für die Bohrschneide ist, und das Trennen der Holzfasern eine „giftige“ Schneide erfordert, haben Massivholzbohrer größere Drallwinkel als Bohrer für Plattenwerkstoffe. Bei Massivholzanwendungen sind die erforderlichen Bohrtiefen größer als bei Plattenwerkstoffen und dementsprechend auch die Bohrerlänge. Für sehr große Bohrtiefen werden einschneidige „Levin-Bohrer“ eingesetzt, weil ihr großer Spanraum den Abtransport der Späne begünstigt. Um ein Stopfen der Späne und damit hohe Reibungswärme zu verhindern, muss gegebenenfalls eine Zwischenentleerung der Spanräume durch kurzzeitiges Zurückziehen des Bohrers erfolgen.

Beim Einsatz von Bohrern in Bohrgetrieben und Bohrbalken ist eine konstante Länge wichtig, damit die Bohrtiefe immer gleichmäßig und unverändert bleibt. Dazu verfügen die Bohrer über eine Längeneinstellschraube am Schaftende, mit der die Bohrerlänge voreingestellt werden kann, so dass neue und nachgeschärfte Bohrer immer dieselbe Länge aufweisen. Die meisten Bohrbalken verfügen konstruktionsbedingt über wechselnde Drehrichtungen der Spindeln. Deshalb auch rechtsdrehende und linksdrehende Bohrer. Um die Verwechslungsgefahr zu verringern, sind beide Ausführungen farblich unterschiedlich gekennzeichnet, linksdrehende Bohrer in der Regel mit einer roten Farbe.

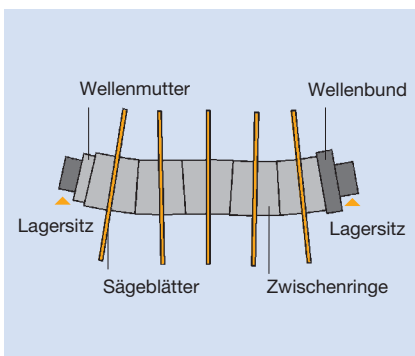
Fräswerkzeuge für Handvorschub

Fräswerkzeuge für Handvorschub müssen rückschlagarm ausgeführt sein. Sie unterliegen deshalb gewissen Beschränkungen hinsichtlich Zähnezahl, Schneidenüberstand und Spanlückenweite. Der Werkzeugtraggkörper muss entweder ein Rundformwerkzeug sein oder über Abweiser verfügen, die den Schneidenüberstand und die Spanlückenweite begrenzen.

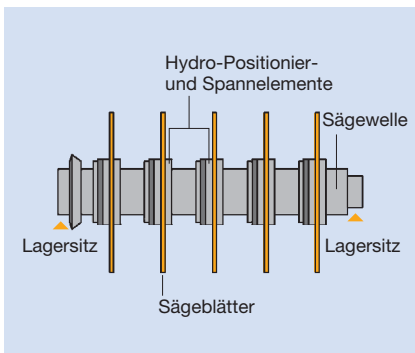
Die Konstruktionsdetails variieren je nach Werkzeugtyp und sind in der europäischen Norm EN 847-1 „Maschinenwerkzeuge für Holzbearbeitung – Sicherheitstechnische Anforderungen“ geregelt. Fräswerkzeuge, die für Handvorschub zugelassen sind, erkennt man an der Kennzeichnung „MAN“ auf dem Werkzeug.



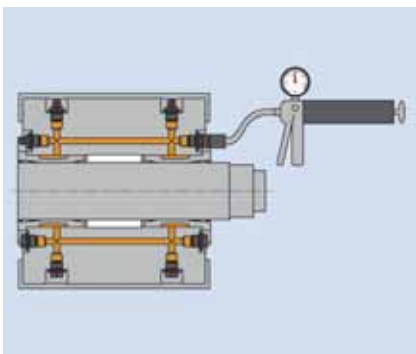
Fräsdorn mit lösbarer Welle/Nabe-Verbindung



Axial gegeneinander gespannte Werkzeuge auf einer Welle



Unabhängig von einander hydraulisch gespannte Werkzeuge auf einer Welle



Hydro-Spanntechnik, offenes System

Die Werkzeugspannsysteme bilden die Verbindung zwischen Werkzeug und Maschine. Sie besitzen eine werkzeugseitige Aufnahme und eine maschinenseitige Schnittstelle. Die Aufgaben der Werkzeugspannsysteme lassen sich in drei Kategorien einteilen:

- **Drehmomentübertragung**

Die Schnittkräfte müssen mit ausreichender Sicherheit aufgenommen werden, das Werkzeug darf nicht durchdrehen.

- **Zentrierung**

Je besser ein Werkzeug auf der Maschinenspindel zentriert wird, desto besser sind Rundlauf und Wuchtgüte.

- **Werkzeugwechsel**

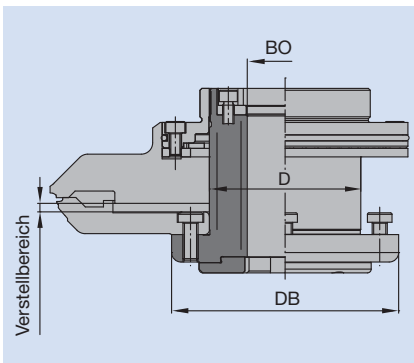
Durch einfachen und schnellen Werkzeugwechsel werden die Rüstzeiten verkürzt. Für eine flexible Fertigung ist ein automatischer Werkzeugwechsel erforderlich.

Die einfachste Form der Werkzeugspannung ist eine **Welle/Nabe-Verbindung**. Über eine definierte Spielpassung zwischen Werkzeugbohrung und Maschinenspindel wird das Werkzeug zentriert. Zur Drehmomentübertragung dienen Formschlüsselemente wie Passfedern oder stirnseitige Passstifte. Die Befestigung erfolgt durch Verschraubung am Wellenende. Beispiele hierfür sind Bohrungswerkzeuge bzw. Flanschbuchsen für Motorspindeln mit Keilwelle oder für zylindrische Spindeln von Hobel- und Keilzinkenmaschinen. Diese Art der Werkzeugspannung hat zwei entscheidende Nachteile:

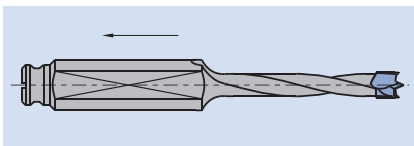
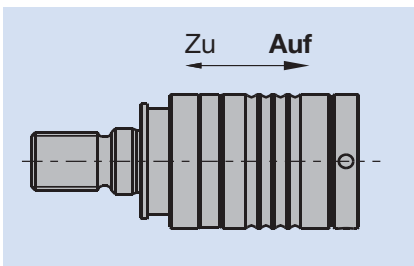
1. Die Werkzeuge sind nicht spielfrei zentriert. Dadurch verschiebt sich der Massenmittelpunkt in der Größenordnung des Passungsspiels, was sich negativ auf Rundlauf und Wuchtgüte auswirkt.
2. Wenn mehrere Werkzeuge neben- oder übereinander gespannt werden, addieren sich die Planauftoleranzen der Naben. Die beiden äußeren Nabenflächen sind nicht ausreichend parallel. Beim Aufbringen der axialen Spannkraft am Wellenende kann die Spindel verbogen werden, was sich in einer erhöhten Unwucht und Lagerbrummen äußert.

Um diese Nachteile zu beseitigen wurden spielfrei zentrierende Werkzeugspannsysteme entwickelt. Ein Beispiel hierfür sind sogenannte **Hydrowerkzeuge** oder **Hydro-Spannelemente**. Bei dieser Spanntechnik gibt es eine ringförmig um die Bohrung angeordnete Kammer, die mit Fett oder Öl gefüllt ist. Bei Druckanstieg in der Kammer verformt sich die dünne Wandung konzentrisch zur Bohrung hin. Das Passungsspiel wird zu Null und das Werkzeug kraftschlüssig auf die Welle gepresst. Die Werkzeuge werden einzeln auf der Welle gespannt, es gibt keine axialen Spannkraften und kein Verbiegen von Wellen. Je nach Art der Druckeinleitung unterscheidet man offene und geschlossene Systeme.

Offene Systeme sind mit Fett gefüllt. Der Druckaufbau erfolgt über eine Fettpresse. Zur Druckentlastung wird über eine Entlüftungsschraube Fett herausgelassen. Solche Systeme findet man üblicherweise im Hobelwerksbereich bei Hobelköpfen und Profilwerkzeugen. Der erforderliche Druck von rund 300 bar wird durch die eingepresste Fettmenge eingestellt. Dadurch ist das System in einem breiten Temperaturbereich einsetzbar, was bei Hobelwerken wichtig ist.



Hydro-Duo-Spannelement mit zwei unabhängigen Kammern für verstellbare Werkzeugsätze

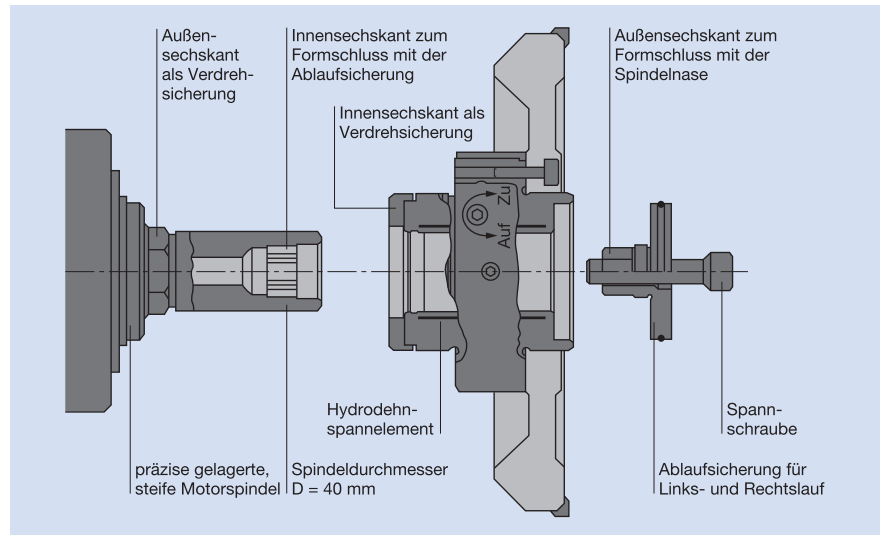


Bohrer-Schnellspannsystem



Werkzeugsatz mit HSK-Schnittstelle für automatischen Werkzeugwechsel

Geschlossene Systeme sind mit Fett oder Öl befüllt. Druckaufbau und Entlastung erfolgen durch einen eingebauten Kolben. Der Druck ist durch den Hubraum begrenzt und variiert mit der Temperatur. Solche Systeme werden überall dort eingesetzt, wo es auf Sauberkeit der Werkstücke ankommt, z.B. in der Möbel-, Fenster- oder Fussbodenfertigung.



Hydro-Spannelement, geschlossenes System

Hydro-Spannelemente sind in der Regel beidseitig wirkend als „**Hydro-Duo-Spannelemente**“ ausgeführt, um das Werkzeug auf dem Spannelement und das Spannelement auf der Welle zu zentrieren. Besonders vorteilhaft lassen sich solche Hydro-Duo-Spannelemente mit einem Zweikammersystem für verstellbare zweiteilige Nut- und Feder- oder Fügwerkzeuge einsetzen. Bei Druckentlastung der äußeren Kammer kann eine axiale Verstellung eines Werkzeugteils vorgenommen werden. Bei anschließendem Druckaufbau wird das Werkzeug in seiner neuen Position wieder zentriert und gespannt.

Als Sicherheitsmaßnahme gegen Druckverlust, werden Hydro-Spannsysteme zusätzlich mechanisch durch Formschlusselemente und Ablaufsicherungen gegen Verdrehen und Lösen von der Spindel gesichert.

Um die Rüstzeiten zum Werkzeugwechsel zu verkürzen, wurden **Schnellspannsysteme** entwickelt, die einmalig auf der Maschinenwelle befestigt werden und ihrerseits eine Schnittstelle zum Werkzeug haben, die sich in Sekundenschnelle spannen und lösen lässt. Beispiele hierfür sind Bajonett-systeme für Bohrungswerkzeuge, die mechanisch oder pneumatisch betätigt werden oder Schnellspannsysteme für Bohrer, die ähnlich einer Schlauchkupplung ganz ohne Werkzeug betätigt werden. Trotz erheblich verkürzter Rüstzeit, erfordern diese Systeme immer noch einen manuellen Eingriff in den Bearbeitungsprozess.

Um einen **automatischen Werkzeugwechsel** zu ermöglichen, wurden Kegelschnittstellen zwischen Werkzeug und Maschine entwickelt. Anfänglich waren es Steilkegelaufnahmen wie SK 40 oder SK 30, während sich heute weltweit **HSK-Schnittstellen** in der Holzbearbeitung durchgesetzt haben. Zunächst für CNC-Bearbeitungszentren entwickelt, haben sie längst auch bei den Durchlaufmaschinen Einzug gehalten, etwa bei Doppelendprofilern oder bei Hobelwerksmaschinen. Die HSK-Schnittstelle vereint die Vorteile von Hydro- und Schnellspannsystemen: Genauigkeit und Schnelligkeit.



Hydro-Dehnspannfutter



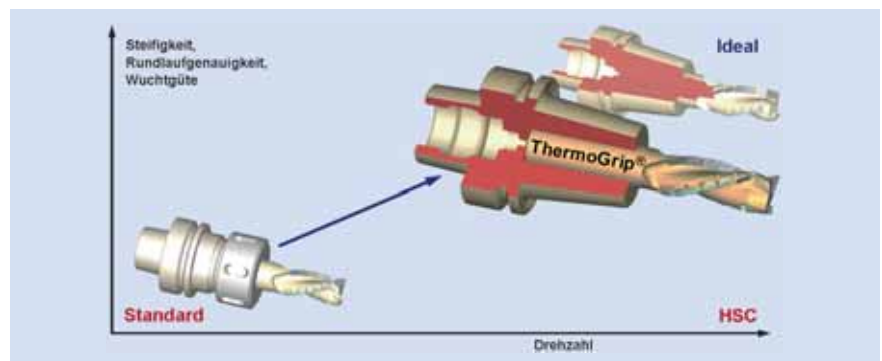
Spannzangenfutter



Schrumpfspannfutter ThermoGrip®

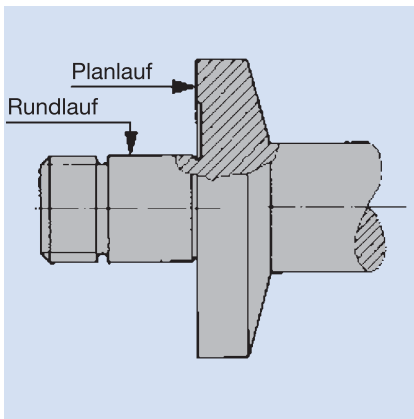
Im Idealfall ist der HSK einteilig mit dem Werkzeug ausgeführt. Auf diese Weise lassen sich die Werkzeugdurchmesser verringern und die Drehzahlen erhöhen. In den meisten Fällen ist dies jedoch aus konstruktiven oder wirtschaftlichen Gründen nicht möglich. Deshalb gibt es HSK-Adapter, die mit dem Werkzeug verschraubt werden. Für eine lösbare und zentrierende Verbindung mit dem Werkzeug kommen wiederum Hydrospannsysteme zum Einsatz. Unterschieden werden hier Hydro-Dorne für Bohrungswerkzeuge oder mehrteilige Werkzeugsätze, bei denen der Spanndorn hydraulisch aufgeweitet wird und **Hydro-Dehnspannfutter** zum Spannen von Schaftwerkzeugen.

Ein universelles Spannsystem für Schaftwerkzeuge sind **Spannzangenfutter**. Durch austauschbare Spannzangen können beliebige Schaftdurchmesser bis 25 mm gespannt werden. Die Vielzahl der Teile und Verschleiß an der Spannzange führen zu mäßigen Werten bei Rundlauf und Wuchtgüte. Die Werkzeugexzentrizität kann bis zu 0,06 mm betragen. Hohe Spindeldrehzahlen führen zum Aufweiten der Mutter und damit zu Spannkraftverlust. Hochwertige Spannzangenfutter haben deshalb ausgewuchtete Spannmutter, die zum Erzeugen einer höheren Vorspannung zusätzlich kugelgelagert sind. Maschinenseitig sind die Spannzangenfutter mit einer HSK- oder Steilkegel-Schnittstelle ausgeführt.

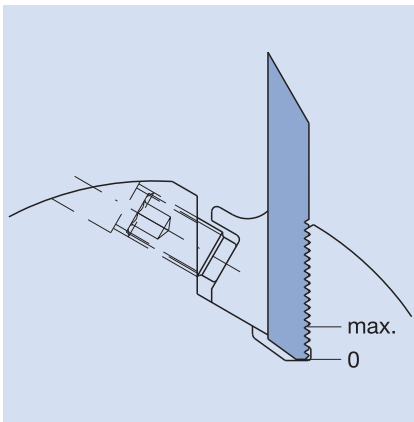


Für die Hochleistungsbearbeitung wurden sog. **Schrumpfspannfutter** „ThermoGrip®“ entwickelt. Sie schaffen eine quasi-monolithische Verbindung zwischen Werkzeug und Futter. Das Spannprinzip basiert auf thermischer Ausdehnung und arbeitet ohne mechanisch bewegte Teile. Zum Einsetzen des Werkzeugschaftes wird der Spannbereich des Futters erwärmt. Die auf Untermäß gefertigte Futterbohrung weitet sich dabei, nimmt den Werkzeugschaft auf und zieht sich während des Abkühlens wieder zusammen. Auf diese Weise sind Werkzeug und Futter wie aus einem Guss miteinander verbunden. Die Erwärmung erfolgt induktiv durch spezielle Hochfrequenzgeneratoren. Die Wärmeausdehnung des Futters erfolgt dabei schneller als die des Werkzeugs, so dass die Werkzeuge auch wieder ausgeschumpft werden können. Schrumpfspannfutter „ThermoGrip®“ sind bei hohen Drehzahlen bis $n = 36.000 \text{ min}^{-1}$ einsetzbar und ermöglichen aufgrund ihrer hohen Steifigkeit auch im konventionellen Drehzahlbereich bis $n = 24.000 \text{ min}^{-1}$ um bis zu 30% höhere Vorschubgeschwindigkeiten gegenüber Spannzangenfuttern.

Die höchste Präzision in Bezug auf Rundlauf, Planlauf und Wuchtgüte wird erreicht, wenn das Werkzeug mit dem Spannsystem als Einheit geschärft wird. Das erfordert durchgängige Werkzeugschnittstellen bei Holzbearbeitungsmaschinen und Werkzeugschleifmaschinen in Produktion und Service. Auf diese Weise aufbereitete Werkzeuge können bei höheren Vorschubgeschwindigkeiten betrieben werden und erzielen längere Standwege.



Rund- und Planlauf.



Nachstellbereich beachten.

1. Maßnahmen vor Inbetriebnahme

Beim Einbau eines Werkzeuges in die Maschine sind insbesondere folgende Punkte zu beachten:

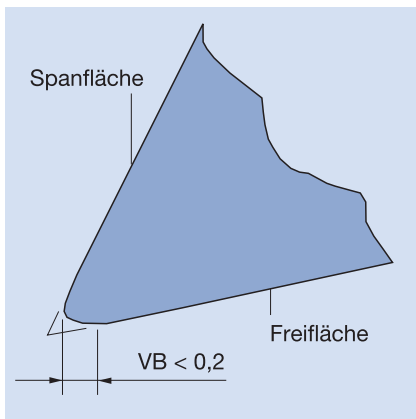
- a) **Vor Inbetriebnahme eines Werkzeugs ist die Betriebsanleitung zu lesen.**
- b) **Werkzeug und Werkzeugaufnahme reinigen.**
Alle Fügeflächen sowohl an Messersitzen als auch an den Schnittstellen von Maschinenspindel und Werkzeugaufnahme müssen frei von Schmutz, Fett und Korrosion sein.
- c) **Werkzeug nur an den vorgesehenen Spannflächen in der Maschine aufspannen.** Spannflächen wie z.B. Bohrung, Nabe, Kegelflächen und Plattensitze dürfen bei Montagetätigkeiten nicht beschädigt werden.
- d) **Die Schneiden dürfen bei der Montage des Werkzeugs nicht in Kontakt mit Maschinenteilen kommen – Bruchgefahr!**
- e) **Werkzeuge auf Risse oder beschädigte Schneiden untersuchen** – insbesondere nach einer Kollision des Werkzeuges mit Maschinenteilen z.B. Maschinentisch, Werkstückspannelementen, Absaughauben. Ein verformtes Werkzeug darf nicht eingesetzt werden. Beschädigte Werkzeuge sind von einem Fachmann zu überprüfen. Beschädigte oder verschlissene Schneidteile, Spannelemente oder Schrauben müssen sofort satzweise gegen Originalteile ausgetauscht werden. Werkzeuge mit gerissenem Grundkörper oder mit deformiertem Plattensitz müssen ausgemustert werden. Das Reparieren solcher Werkzeuge ist nicht erlaubt!
- f) **Beim Zusammenstellen von Werkzeugsätzen müssen plangeschliffene Zwischenringe verwendet werden.**
- g) **Alle Spannschrauben mit den vorgesehenen Spannschlüsseln anziehen.** Die in der Betriebsanleitung angegebenen Drehmomente sind zu beachten. Der Einsatz von Verlängerungen oder Hammerschlägen ist untersagt.
- h) **Werkstückspannung und Vorschub kontrollieren.**
- i) **Richtige Drehrichtung des Werkzeugs überprüfen.**
- j) **Zulässige Maximaldrehzahl n_{max} des Werkzeugs mit der Drehzahl der Maschine vergleichen.** Der auf dem Werkzeug angegebene Wert für n_{max} darf nicht überschritten werden. Die für den jeweiligen Einsatz günstige Drehzahl kann unterhalb von n_{max} liegen.

2. Maßnahmen und Pflege während des Einsatzes

Um die Qualität und Präzision eines Werkzeuges über dessen Lebensdauer zu erhalten, ist besondere Sorgfalt und Pflege erforderlich. Für den fachgerechten Umgang mit Werkzeugen sind insbesondere folgende Punkte zu beachten:

- a) Holzbearbeitungswerkzeuge sind zum Vermeiden von Korrosion vor Feuchtigkeit zu schützen. Bei längerem Nichtgebrauch empfiehlt sich die Behandlung mit einem geeigneten Pflegemittel z.B. WD-40 oder Ballistol.
- b) Schneiden und Spannflächen gegen Beschädigungen schützen, z.B. Werkzeuge in Verpackung lagern und transportieren und nicht auf harte Unterlagen ablegen.

Zur guten und vor allem auch kostensparenden Werkzeugpflege gehört auch die Überwachung des Werkzeugverschleißes und des Schneidenzustandes im Einsatz. Auf keinen Fall so lange warten, bis der Schneidenzustand (Abstumpfung) zu groß wird oder Ausbrüche an den Schneidkanten auftreten. Einfache Überwachung ist bei vielen Maschinen durch Ampere-meter möglich.



Maximale Verschleißmarkenbreite VB.

Durch die Zerspanung entstehen Staubteilchen, die sich mit Harz oder Leim vermischt an den Schneiden oder in den Spanräumen ansetzen und Aufbauschneiden bilden. Die Schneidenzusetzung verringert Span- und Freiwinkel, verkleinert den Spanraum und erhöht die Reibung und damit den Kraftbedarf. Sie führt weiter zu Standwegverkürzung sowie Oberflächenverschlechterung und in extremen Fällen sogar zur Zerstörung der Antriebsmotoren.

Die Reinigung der Werkzeuge ist kein Luxus, sondern eine notwendige Voraussetzung für erfolgreichen Einsatz. Sie müssen in regelmäßigen Abständen entharzt werden. Handelsübliche Spezialreinigungsmittel verwenden. Bei zusammengesetzten Werkzeugen mit Tragkörpern aus Leichtmetall-Legierungen dürfen nur Reinigungsmittel mit pH-Wert zwischen 4,5 und 8 verwendet werden, da sonst Korrosionserscheinungen das Aluminium zerstören können.

Achtung: Unbedingt Herstellerangaben beachten!

Die oftmalige Entharzung trifft im Besonderen auch auf Hartmetall-Kreis-sägeblätter zu, da hier die geringen Schneidenüberstände den Ansatz von Harzresten begünstigen. In besonderen Fällen können diese Erscheinungen sogar zur Rissbildung an den Sägeblatt-Tragkörpern führen.

Bei ungenügender Staub- und Späneabsaugung können umherfliegende Werkstoffpartikel die Schneide beschädigen. Neben erhöhtem Abrasivverschleiß können Ausbrüche an der Schneidkante entstehen.

Eine hinsichtlich Absaugleistung und Gestaltung der Erfassungselemente optimierte Absauganlage wirkt sich standwegerhöhend aus.

Die regelmäßige Wartung ist erforderlich, um eine einwandfreie Funktion der Werkzeuge zu ermöglichen.

Das Nachschärfen der Werkzeuge muss erfolgen, wenn

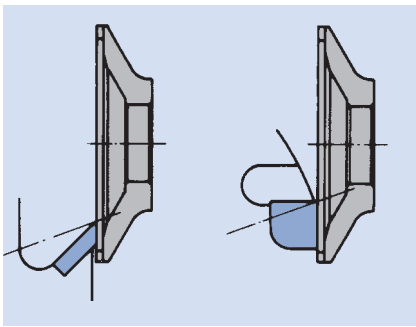
- a) die Oberflächengüte des Werkstücks nicht mehr ausreichend ist,
- b) die Verschleißmarkenbreite (VB) an der Freifläche größer als 0,2 mm wird,
- c) die Stromaufnahme an der Maschine zu hoch wird,
- d) Schneidenausbrüche festzustellen sind.

3. Werkzeuginstandsetzung/Schärfen

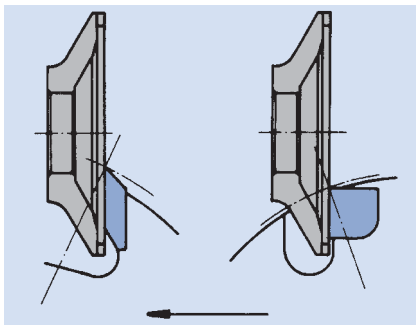
Unter diesem Begriff ist die Wiederherstellung der Schneidenschärfe bei abgestumpften Werkzeugen sowie Reparaturen wie z.B. das Austauschen defekter Schneidteile zu verstehen.

Die Instandsetzung unterscheidet sich wesentlich bei Schneidenwerkstoffen aus hochlegiertem Werkzeugstahl, Hartmetall oder Diamant.

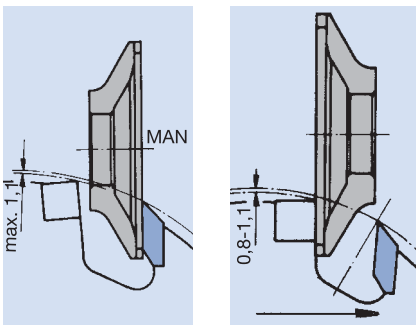
Dafür sind spezielle Bearbeitungsverfahren erforderlich, welche eine möglichst geringe Erwärmung der Schneiden, rissfreie Bestückungsplatten, zeichnungsgerechte Winkelgeometrie, Einhaltung von engsten Toleranzvorgaben sowie eine optimale Schneidkantenausbildung gewährleisten.



Schärfen an der Freifläche.



Schärfen an der Spanfläche.



MAN-Werkzeuge: Schneidenüberstand gegenüber Abweiser.

Bei der Werkzeuginstandsetzung sind folgende Punkte unbedingt zu beachten:

- Die Konstruktion von Werkzeugen in Verbundausführung darf nicht verändert werden.
- Verbundwerkzeuge müssen durch einen Sachkundigen instand gesetzt werden.
- Es dürfen nur Ersatzteile verwendet werden, die mit den Vorgaben für die Originalersatzteile, die vom Hersteller geliefert werden, übereinstimmen.
- Toleranzen, die ein einwandfreies Spannen sicherstellen, müssen eingehalten werden.

Um Beschädigungen des Schneidstoffes wie Überhitzung oder Spannungsrisse zu vermeiden, muss unbedingt mit Kühlschmierstoffen (Emulsion, Öl) geschliffen werden.

Achtung: Kein Trockenschliff!

Um gefährliche Kerbspannungen zu vermeiden, ist darauf zu achten, dass die vorgegebenen Radien am Werkzeuggrundkörper beim Schärfen nicht verändert werden.

3.1. HL-, HS-, ST- und HW-Werkzeuge(massiv oder bestückt)

HW-Werkzeuge werden mit Diamantschleifscheiben geschärft.

Für alle anderen oben genannten Schneidenmaterialien werden Korund- oder CBN-Schleifscheiben eingesetzt.

Grundregeln

- Werkzeug vor dem Schärfen sorgfältig reinigen.
- Die zulässigen Rundlauftoleranzen einhalten! Kontrolle mit Messuhr!
- Vorschneiderüberstand zur Hauptschneide: 0,3 bis 0,5 mm.
- Bei Werkzeugen für Handvorschub darf der maximale Schneidenüberstand von 1,1 mm gegenüber dem Abweiser nicht überschritten werden.

Werkzeuge mit radialer Bestückung

a) Nutfräser mit und ohne Vorschneider

Diese Werkzeuge werden grundsätzlich an der Freifläche geschärft, um die Schnittbreite nicht zu verändern.

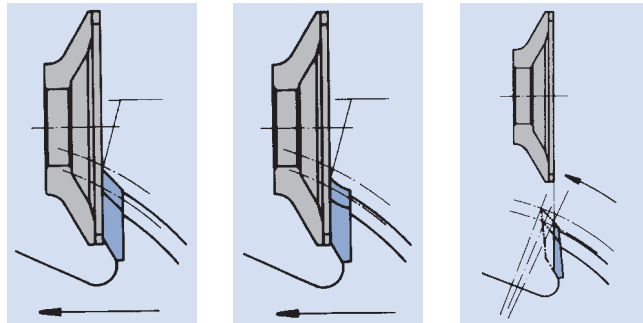
b) Füge-, Falz- und Fasefräser

Diese Werkzeuge werden an der Spanfläche der Hauptschneiden und Vorschneider parallel nachgeschärft.

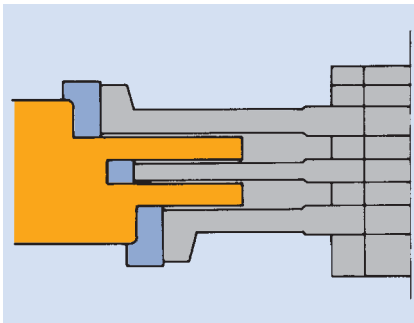
c) Profilfräser

Die Form der Bestückungsplatten ist von verschiedenen Faktoren – wie Schneidenmaterial, Profiltiefe u.a. abhängig. Die Freifläche kann in drei verschiedenen Formen ausgeführt sein, welche vom Einsatzzweck der Werkzeuge abhängig sind (konkav, gerade, konvex). Das Nachschärfen erfolgt grundsätzlich an der Spanfläche, nicht am Profil!

Für Profilfräser mit gerader oder konkaver Freifläche erfolgt die Zustellung parallel zur Spanfläche, bei Profilfräsern mit konvexer Freifläche durch Drehen um die Fräserachse. Bei Profilfräsern für Handvorschub (MAN) ist der Abweiser auf einen Abstand von maximal 1,1 mm gegenüber der Schneide zurückzusetzen.



Gerade Freifläche. Konkave Freifläche. Konvexe Freifläche.



Schlitz- und Zapfenfräser.

3.2. HS- und HW-Schlitz- und Zapfenfräser

Die besondere Geometrie der Bestückungsplatten gewährleistet bei gleicher Abtragmenge an der Spanfläche unter paralleler Zustellung gleichbleibende Falztiefen. Bei Werkzeugen für Handvorschub ist der maximal zulässige Schneidenüberstand von 1,1 mm zu beachten. Durch die Sonder-Schneiden-geometrie muss die Passung nach mehrmaligen Nachschärfungen neu eingestellt werden (Korrektur durch Zwischenringsätze leicht und schnell möglich).

3.3. Fräsersätze und Fräsergarnituren

Die Einzelschärfung kann nach den Richtlinien, wie unter Punkt 1 und 2 erläutert, durchgeführt werden. Die Abtragmenge richtet sich nach dem Fräser mit der größten Abstumpfung. Um das ursprüngliche Werkstückprofil beizubehalten, müssen alle Fräser mit dem gleichen Abtrag nachgeschärft werden.

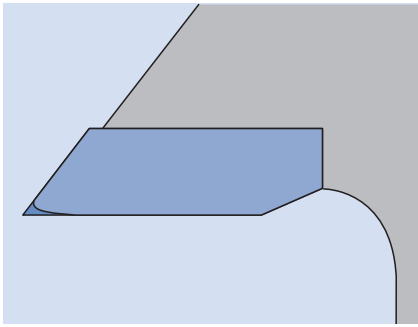
3.4. DP-bestückte Werkzeuge

Das Nachschärfen von DP-Werkzeugen ist nur an der Freifläche möglich. Dazu sind Sondermaschinen mit speziellen Vorrichtungen notwendig. Die Nachschärfung kann durch Schleifen oder funkenerosives Abtragen erfolgen. Zur Kontrolle sind spezielle Messeinrichtungen erforderlich. Die Instandsetzungsarbeiten bei DP-Werkzeugen kann daher nur in Schärfdiensten mit besonderen maschinellen Voraussetzungen oder in den Produktionsstätten von Leitz erfolgen.

3.5. HW-bestückte Kreissägeblätter

a) Allgemein

HW-Kreissägeblätter werden heute ausschließlich auf Schleifautomaten nachgeschärft. Ein manuelles Schleifen auf Universal-Werkzeugschleifmaschinen ist aus qualitativen und wirtschaftlichen Gründen nicht mehr denkbar. Schleifautomaten arbeiten im Tiefschliffverfahren und sind mit Nassschliffeinrichtungen ausgestattet. Die technischen Voraussetzungen vieler Schleifautomaten ermöglichen das Nachschärfen aller herkömmlichen und auch Sonderzahnformen in jeweils nur einem Umlauf an Span- und Freifläche. Vor dem Schärfen sind die Kreissägeblätter zu reinigen.



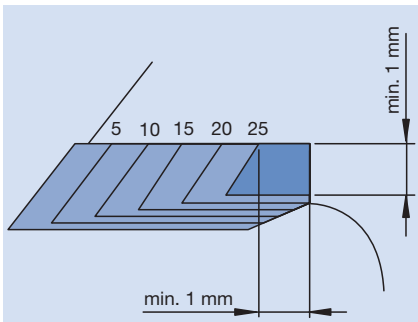
Verschleiß an einem HW-Sägezahn.

b) Trag- oder Grundkörper absetzen

Auf den Sägeschärfautomaten soll mit der Diamantschleifscheibe nur das Hartmetall bearbeitet werden. Es ist daher notwendig, den Tragkörper an der Freifläche und ggf. auch im Spanraum zurückzusetzen. Um die Stabilität der Sägezähne nicht zu sehr zu beeinträchtigen, darf der Überstand der HW-Platte 0,2 mm (bei SB < 3,2 mm) beziehungsweise 0,5 mm (bei SB > 3,2 mm) nicht überschreiten.

c) Nachschärfen

Um ein Kreissägeblatt möglichst oft nachschärfen zu können ist es unbedingt notwendig, HW-Kreissägeblätter an der Span- und an der Freifläche nachzuschärfen. Als Faustregel für das Abtragverhältnis von Spanfläche zu Freifläche gilt: 1:1 bei der Massivholzbearbeitung und 1:2 bei der Spanplattenbearbeitung. Werden die Verrundungen nicht restlos ausgeschliffen, so hat das erhebliche Standwegebüßen zur Folge. Die Bedienungsanleitungen der Schleifautomaten geben Aufschluss über die notwendigen Einstellarbeiten an der Maschine. Besonders wichtig ist dabei die Blattdickeneinstellung. Unsymmetrische Schneiden bewirken ein seitliches Verlaufen des Kreissägeblattes.



Leitz Empfehlung für die Restzahngröße am Sägeblatt.

d) Restzahnhöhe und -dicke

Wenn eine Restzahnhöhe, gemessen am Plattensitz, von 1 mm erreicht ist, ist das Kreissägeblatt aus Sicherheitsgründen auszusondern.

e) Neubestücken

In allen Leitz Schärfdiensten besteht die Möglichkeit, einzelne beschädigte Sägezähne an Kreissägeblättern durch neue zu ersetzen. Die Lötung erfolgt durch induktive Erwärmung unter Verwendung von geeignetem Lot und Flussmittel.

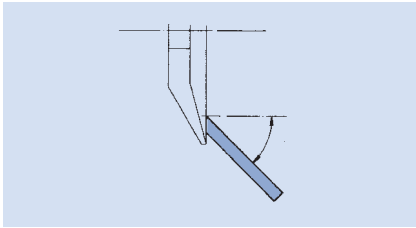
Für diese Arbeiten sind Fachkenntnisse über die Materialzusammensetzungen vom Hartmetall und vom Tragkörper notwendig. Dem Anwender wird empfohlen, solche Instandsetzungsarbeiten nicht selber vorzunehmen.

f) Richten und Spannen

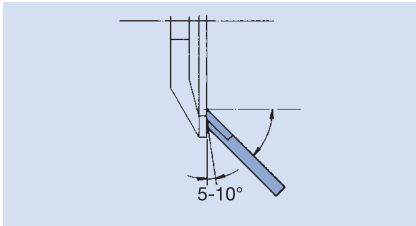
Unter dem Richten versteht man ein „Ebenmachen“ des Kreissägeblattes, das heißt die Beseitigung aller Verwerfungen. Das Spannen der Sägeblätter ist im Allgemeinen mit einer bleibenden Verformung oder „Reckung“ des Mittelteiles eines Sägeblattes verbunden. Beide Bearbeitungsabläufe werden häufig gemeinsam angewendet und stellen die unbedingte Voraussetzung für das Funktionieren von Sägeblättern dar. Es ist daher zweckmäßig, Sägeblätter über den gesamten Nachschleifzyklus hinsichtlich der Ebenheit und Spannung zu kontrollieren und nötigenfalls zu korrigieren.

Unbedingt empfohlen wird dies für Längsschnittsägeblätter zum Beispiel auf Vielblattmaschinen, aber auch für sogenannte Dünnschnittsägeblätter, da diese besonders beansprucht werden und der Spannungszustand sich im Laufe der Zeit verändern kann; das kann sogar zu Einrissen und zur Zerstörung des Blattes führen. Sägeblätter, die starke Wärmeverfärbungen aufweisen, sind auszusondern.

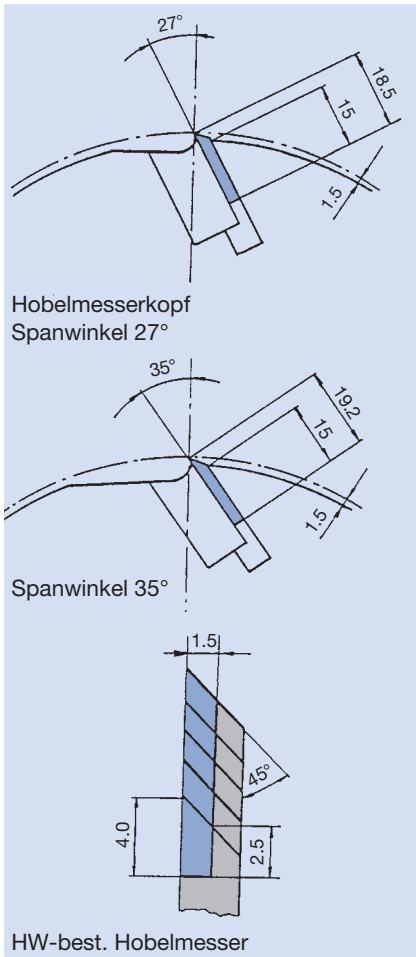
Beim Richten und Spannen ist darauf zu achten, dass der Spannflanschdurchmesser dem Sägeblattdurchmesser zugeordnet wird. Diese Zuordnung ist in DIN 8083 festgelegt. Für den praktischen Betrieb eines Sägeblattes besteht eine allgemeine Empfehlung über den Spannflanschdurchmesser: Dieser soll mindestens ein Viertel bis ein Drittel des Sägeblattdurchmessers betragen.



Schärfen von Hobelmessern.



Zurücksetzen des Messergrundmaterials bei HW-bestückten Hobelmessern.



Hobelmesserkopf
Spanwinkel 27°

Spanwinkel 35°

HW-best. Hobelmesser

Zulässige Mindestmaße bei Hobelmessern.

3.6. Zerspaner

a) Fräserspaner

bestehen aus einem Sägeblatt und einem Fräskörper, die miteinander verschraubt sind. Dieser Zerspanertyp muss an der Freifläche und hin und wieder auch an der Spanfläche geschliffen werden, damit das Durchmesser-Verhältnis von Sägeblatt und Fräskörper erhalten bleibt. Bedingt durch die gleichbleibende Zahnteilung und die von einer Zahnreihe zur anderen gleichmäßig verlaufende Fase ist es möglich und sehr rationell, den Schärfvorgang auf einem Sägeblatt-Schleifautomaten ablaufen zu lassen. Dafür sind ein Sonder-Vorschubfinger und eine Sonderaufnahme notwendig.

b) Segmentzerspaner

bestehen aus Zerspanersegmenten und einem vorgesetzten Sägeblatt. Das Schärfen der Zerspanersegmente erfolgt entweder im eingebauten Zustand im Tragkörper auf konventionellen Werkzeugschleifmaschinen oder nach Ausbau aus dem Tragkörper in einer speziellen Vorrichtung auf Sägeschärfautomaten (wie HW-bestücktes Kreissägeblatt).

c) Kompaktzerspaner

Dieses DP-Verbundwerkzeug wird an allen drei Freiflächen (Planseite, Fase und Umfang) auf Spezialmaschinen nachgeschärft.

Wenn das Werkzeug im praktischen Einsatz auf Hydrobüchsen gespannt ist, so hat auch das Nachschärfen mit derselben Aufspannung zu erfolgen, um eine hohe Plan- und Rundlaufgenauigkeit zu erreichen.

3.7. Messerköpfe

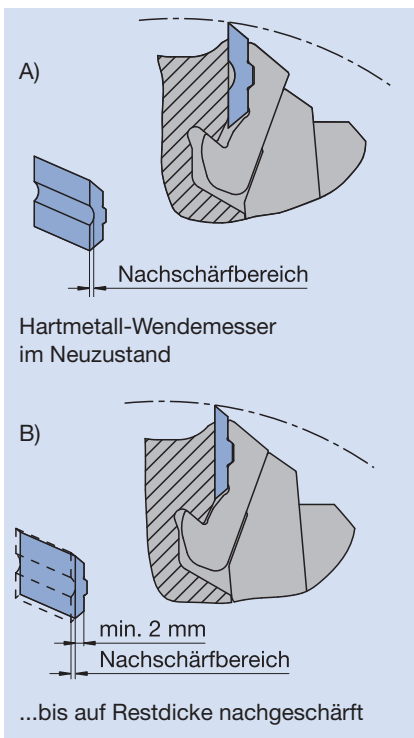
Bei der Messermontage sind folgende Punkte unbedingt zu beachten:

- 1) Sauberkeit und Unversehrtheit der Anschlagflächen von Tragkörper, Messern sowie Halte- und Spannelementen.
- 2) Anziehen der Spannschrauben von innen nach außen (bei größeren Schnittbreiten).
- 3) Messereinstellung mittels Lehre oder Messuhr vornehmen (bei Hobelmessern).
- 4) Schrauben nicht mit verlängertem Schlüssel anziehen.
- 5) Vorschneider am Anschlag anlegen und festschrauben.
- 6) Zusammenbau auf geeigneten Dornen vornehmen, da sonst Gefahr der Verspannung gegeben ist.
- 7) Bei Messerköpfen keine Veränderungen an den Formschluss-Sicherungselementen vornehmen.
- 8) Gewichtsgleichheit von Messern und Spannelementen prüfen.
- 9) Um Unwucht zu vermeiden, immer gegenüberliegend gewichtsgleiche Messer und Spannelemente einbauen.

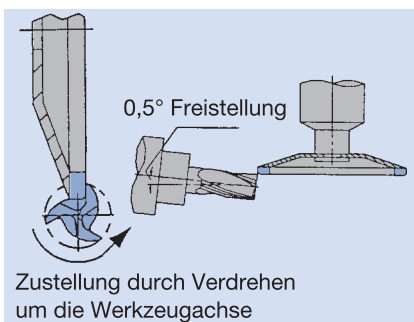
a) Streifen-Hobelmesser

in HL-, HS- und HW-Ausführung werden an der Freifläche nach dem vorhandenen Winkel geschärft. Bei HW-bestückten Messern sollte der Freiwinkel am Trägermaterial gegenüber den Hartmetallschneiden um 5 bis 10° zurückgenommen werden, um beim Schleifen des Hartmetalls den Kontakt der Diamantschleifscheibe mit dem Stahltragkörper zu vermeiden.

Beim Nachschleifen von Hobelmessern sind die zulässigen Maßgrenzen zu beachten. Insbesondere darf die Mindesteinspannlänge nicht überschritten werden (siehe seitliche Markierung am Werkzeugtragkörper). Bei einer Mindesteinspannlänge von 15 mm und einem radialen Messerüberstand von



Schärfen von VariPlan-Messern.



Schärfen von Spiraloberfräsern.

1,5 mm beträgt die Mindestmesserhöhe 18,5 mm (bei Spanwinkel 27°) bzw. 19,5 mm (bei Spanwinkel 35°).

Hydro-Messerköpfe haben einen radialen Messerüberstand von 4 mm. Bei gleicher Mindesteinspannlänge beträgt hier die Mindestmesserhöhe 21,3 mm.

Bei HW-bestückten Hobelmessern ist zusätzlich auf die Bestückungsplattenhöhe zu achten. Eine Mindesthöhe der Bestückungsplatte von 4 mm darf nicht unterschritten werden.

b) Hobelmesserkopf VariPlan

Die Schneiden sind als nachschärfbare, gerade Wendemesser ausgeführt. Das Schärfen erfolgt an der Spanfläche. Die Messer werden mit ihrer trapezförmigen Erhöhung auf der Rückseite formschlüssig in einer speziellen Messeraufnahmeleiste fixiert.

Der Nachschärfbereich beträgt 1 mm und ist durch eine Nut auf der Spanfläche gekennzeichnet. Der Freiwinkel ist mit dem Spanmechanismus des Messerkopfes so abgestimmt, dass sich nach dem Schärfen an der Spanfläche stets eine durchmesserkonstante Positionierung der Messer im Tragkörper ergibt und darf deshalb auf keinen Fall verändert werden.

Achtung: Das Schärfen von VariPlan-Messern sollte nur von einem Leitz Schärfdienst vorgenommen werden.

c) Spiral-Messerwelle

Zum Nachschärfen der 1 mm dicken biegsamen HS-Messer ist eine Sondervorrichtung vom Hersteller notwendig. Nach dem Schärfen werden die Messer in einer Einstellvorrichtung auf den räumlich geformten Druckbacken montiert. Der Anwender kann nun das komplette, voreingestellte Bauteil in die Spiral-Messerwelle einsetzen.

d) Profilierte Messer

Das Schärfen von profilierten Messern erfolgt im Profil an der Freifläche. Zulässige Nachschärfzonen oder Mindesteinspannhöhen der Messer sind zu beachten.

Schneidkantenqualität und Standwege lassen sich verbessern, wenn eine Facette mit zweitem Freiwinkel angeschliffen wird, der um etwa 3° bis 5° geringer ist als der Hauptfreiwinkel. Radial verlaufende Profilmereiche erfordern zusätzlich einen seitlichen Freiwinkel.

3.8. Oberfräswerkzeuge

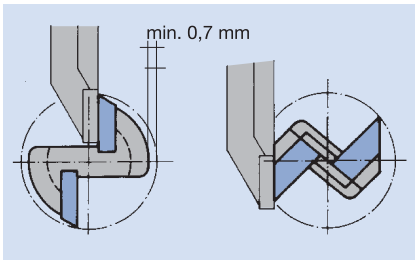
a) HS- und HW-Spiralfräser

Diese Werkzeuge werden in zwei Ausführungsformen hergestellt: als Schlichtfräser vorwiegend zur Fertigbearbeitung mit maximal 1 bis 3 mm Spanabnahme und als Schruppfräser ausschließlich für Vollschnitarbeiten bei hohen Zerspanleistungen.

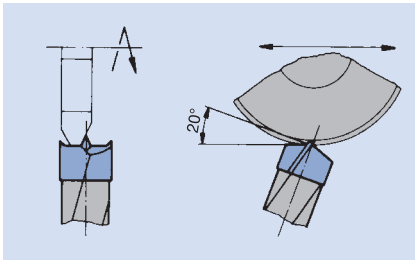
Die Schruppfräser werden wegen ihres speziellen Wellenprofils ausschließlich an der Spanfläche geschärft. Schlichtfräser können an Span- oder Freifläche nachgeschliffen werden.

b) HS- und HW-Oberfräser mit geraden Schneiden

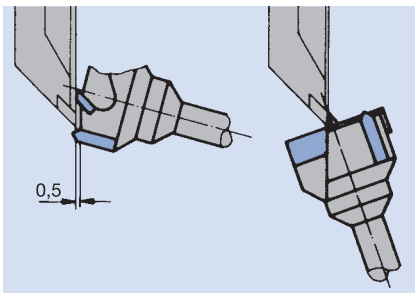
werden an der Spanfläche nachgeschärft. Bei größeren Ausbrüchen kann der Oberfräser zusätzlich an der Freifläche zurückgeschliffen werden. Dabei muss der Tragkörper mindestens 0,7 mm zum Schneidenflugkreis zurückgesetzt werden.



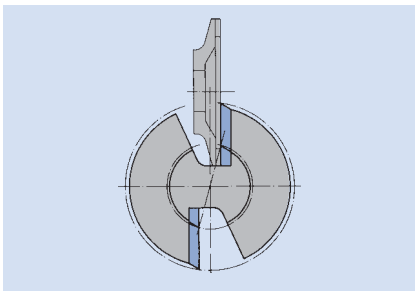
Schärfen von Oberfräsern mit geraden Schneiden.



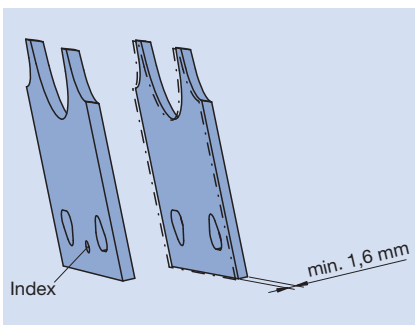
Schärfen von Dübelbohrern.



Schärfen von Beschlagbohrern.



Schärfen von HW-bestückten Profiloberfräsern.



Schärfen von VariForm-Messern.

c) HW-bestückte Dübelbohrer

HW-Dübelbohrer werden mit einer Profil-Diamantschleifscheibe an Rämerschneide, Zentrierspitze und Vorschneider in einem Arbeitsgang geschärft. Die Überstandsmaße von Zentrierspitze und Vorschneider zur Rämerschneide müssen genau eingehalten werden. Profil-Diamantschleifscheiben sind für alle gängigen Durchmesser erhältlich.

d) HW-bestückte Beschlagbohrer

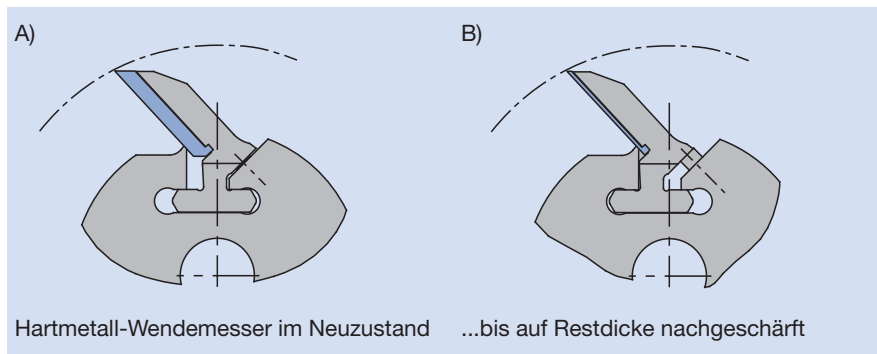
Zentrierspitze und Vorschneider auf Umschlag schleifen. Vor dem Schleifen der Rämerschneide an der Freifläche ist zu beachten, dass der Tragkörper ungefähr 0,5 mm zurückgesetzt werden soll. Der Vorschneiderüberstand zur Rämerschneide beträgt 0,3 bis 0,5 mm, der Überstand der Zentrierspitze 1,5 bis 2,5 mm. Bei größerem Verschleiß ist auch ein Nachschärfen an der Spanfläche möglich. Die Spanfläche darf jedoch höchstens bis zum Bohrerzentrum zurückgeschliffen werden.

e) HW (HM)-bestückte Profiloberfräser

Für Profiloberfräser gelten beim Nachschärfen die Richtlinien von Profilfräsern (siehe Punkt 1c). Um eine hohe Rundlaufgenauigkeit zu erreichen, müssen als Schleifaufnahmen Spannzangen verwendet werden. Wegen der zum Teil sehr engen Spanräume bei MAN-Werkzeugen und den Auslauf-radien im Spanraum sind fallweise sehr flache Schleifscheiben mit kleinerem Durchmesser zu wählen.

3.9. ProFix-Messer

HS (HSS)- und HW (HM)-bestückte Messer werden im ausgebauten Zustand an der Spanfläche geschärft. Hierzu werden sie in einer schwenkbaren Vorrichtung aufgenommen. Auf diese Weise können Messer mit unterschiedlichem Spanwinkel (15°, 20°, 25°) immer parallel zur Schleifrichtung ausgerichtet werden. Die HW-Bestückungsplatte kann bis zu einer Restdicke von 0,5 mm nachgeschärft werden, wodurch eine hohe Materialausnutzung erreicht wird.



Schärfen von ProFix-Messern.

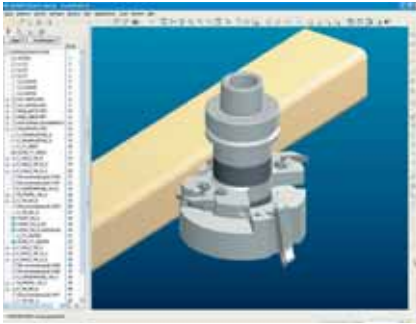
3.10. VariForm-Profilmesser

VariForm-Profilmesser (HW) werden mit Diamantschleifscheiben parallel an der gesamten Messervorderfläche (Spanfläche) nachgeschärft.

Der Nachschärfbereich ist durch eine kreisförmige Vertiefung (Index) in der Spanfläche gekennzeichnet. Nach ihrem Verschwinden ist das Messer so weit aufgebraucht, dass es nicht mehr dünner geschliffen werden darf. (Restdicke: mindestens 1,6 mm!)

11.4 Maschinenwerkzeuge

11.4.5 Sicherheit



Moderne Konstruktionsmethoden mittels 3D-CAD.



Schleuderprüfstand.



Beschriftungsbeispiel Bohrwerkzeug.



Beschriftungsbeispiel Schaftfräser mit Mindesteinspannlänge.



Werkzeug mit integriertem Datenträger.

Der Einsatz von Werkzeugen für die maschinelle Holzbearbeitung stellt aufgrund der hohen Drehzahlen und der scharfen Schneiden stets ein Gefährdungspotenzial dar. Schutzvorrichtungen an den Maschinen und der Einsatz sicherheitstechnisch geprüfter Werkzeuge verringern das Unfall- und Verletzungsrisiko in hohem Maße.

Sicherheit durch Leitz

Hohe Sicherheit der Produkte bedeutet für Leitz eine wesentliche Komponente unternehmerischer Verantwortung. Alle Werkzeuge sind in Übereinstimmung mit den Anforderungen nach EN 847 und nach den neuesten sicherheitstechnischen Erkenntnissen konstruiert und gefertigt. Die Grundlagen dazu werden bereits bei der Entwicklung geleistet:

- Moderne Konstruktionsmethoden mittels 3D-CAD und Finite-Element-Berechnungen (FEM).
- Umfangreiche Entwicklungsprüfungen wie Schleudertests bei überhöhter Drehzahl, Dauertests von Schneidenbefestigungen und Spannsystemen oder Rückschlagversuche.
- Zertifizierung von Werkzeugen durch unabhängige BG-Test-Prüfungen der deutschen Holzberufsgenossenschaft.

Eine Fertigung mit kontrollierten Abläufen, die durch ein zertifiziertes Qualitätsmanagementsystem nach ISO 9001 geführt und dokumentiert werden, gewährleistet einen gleichbleibenden hohen Qualitäts- und Sicherheitsstandard der ausgelieferten Werkzeuge.

Der Leitz Service mit seinen Schärfdiensten in Kundennähe und seinen ausgebildeten Fachleuten garantiert diese Sicherheit für die gesamte Lebensdauer der Präzisionswerkzeuge.

Sicherheit bei der Anwendung

Ein sicheres Werkzeug ist nur so sicher, wie es der Betreiber einsetzt. Deshalb ist eine vollständige und vor allem verständliche Information über den sicheren Umgang mit Werkzeugen ebenso wichtig wie eine sichere Konstruktion. Leitz hat sich deshalb bei der Erstellung von Musterbetriebsanleitungen für charakteristische Werkzeugtypen im Rahmen eines VDMA-Projektes engagiert. Diese Vorlagen werden nicht nur für die eigenen Produkte eingesetzt, sondern wurden auch durch den europäischen Verband EUMABOIS zur Anwendung empfohlen.

Eine dauerhafte Beschriftung der Werkzeuge informiert über sicherheitsrelevante Daten wie maximale Drehzahl und Vorschubart sowie die Mindesteinspannlänge bei Schaftwerkzeugen.

Insbesondere für den Einsatz auf CNC-Maschinen werden auch Werkzeuge mit integriertem Speicher-Chip angeboten, die der Maschinensteuerung wichtige Geometrie- und Technologiedaten wie Werkzeuglänge und -durchmesser sowie Drehzahl und Drehrichtung automatisch zur Verfügung stellen. Dadurch wird das Risiko von manuellen Eingabefehlern vermindert und eine hohe Betriebs- und Prozesssicherheit erreicht.

Beim Einsatz der Werkzeuge sind darüber hinaus die umfangreichen Sicherheitshinweise der Maschinenhersteller zu beachten. Sicherheitseinrichtungen an den Maschinen dienen dem Schutz des Bedienpersonals und dürfen daher weder verändert noch entfernt werden. International anerkannte Bildzeichen weisen auf das Gefährdungspotenzial hin.



Sicherheitsrichtlinien

Leitz ist zusammen mit anderen namhaften deutschen Werkzeugherstellern und Maschinenherstellern im Verband der Deutschen Maschinen- und Anlagenbauer (VDMA) organisiert und bringt aktiv seine langjährige Erfahrung in punkto Werkzeugsicherheit bei der Erstellung von nationalen und internationalen Normen und Richtlinien für die sichere Konstruktion von Maschinenwerkzeugen für die Holzbearbeitung und deren sicheren Umgang ein zum Wohle der Anwender in der ganzen Welt.

Als wichtigstes Regelwerk für die Werkzeughersteller wurde die europäische Normenreihe EN 847, Teil 1 bis 3 „Maschinen-Werkzeuge für die Holzbearbeitung – Sicherheitstechnische Anforderungen“ geschaffen. Hierin sind die Mindestanforderungen definiert, die ein Holzbearbeitungswerkzeug nach dem aktuellen Stand der Technik erfüllen muss, um als sicher zu gelten.

Insbesondere bei Werkzeugen für Handvorschub wurden Regeln für eine rückschlagarme Konstruktion erarbeitet. Durch kleine Spanraumöffnungen und einen geringen Schneidenüberstand wird die Schwere von Verletzungen gemindert, was sich auch in einem stetigen Rückgang der Unfallrenten bei der Holz-BG widerspiegelt.



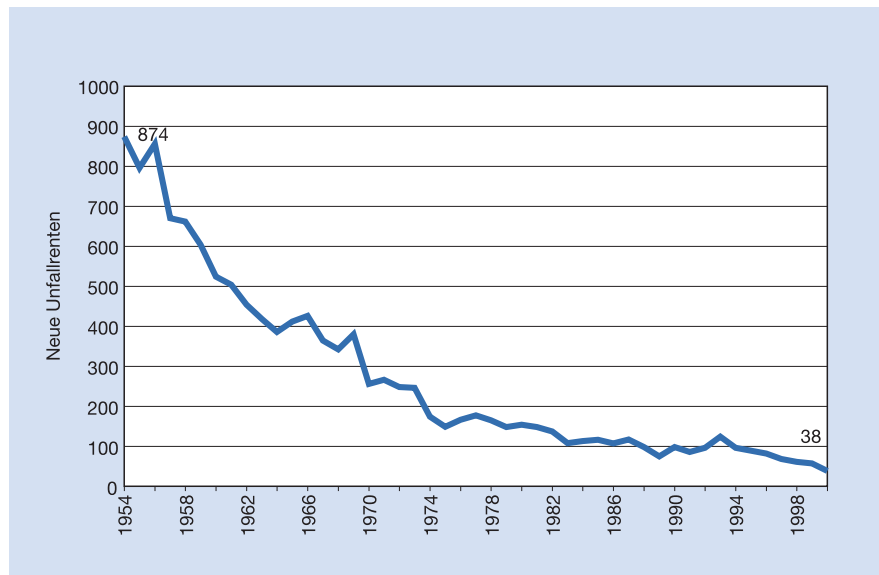
ISO 3864, U.S. ANSI Z535
VDMA Holzbearbeitungsmaschinen.



Safety Labels
Bildzeichen für die Bedienung, Funktionsüberwachung und Wartung – Holzbearbeitungsmaschinen.

Wichtiger Hinweis:
Werkzeuge und Spannzeuge unterliegen nicht der Maschinenrichtlinie und dürfen deshalb kein CE-Zeichen tragen.

EN 847-1	Maschinenwerkzeuge für die Holzbearbeitung – Sicherheitstechnische Anforderungen. Teil 1: Fräs- und Hobelwerkzeuge, Kreissägeblätter.
EN 847-2	Maschinenwerkzeuge für die Holzbearbeitung – Sicherheitstechnische Anforderungen. Teil 2: Anforderungen für den Schaft von Fräswerkzeugen.
EN 847-3	Maschinenwerkzeuge für die Holzbearbeitung – Sicherheitstechnische Anforderungen. Teil 3: Spannzeuge.



Stetiger Rückgang der „neuen“ Unfallrenten (Quelle: Holz-BG)

11.4 Maschinenwerkzeuge

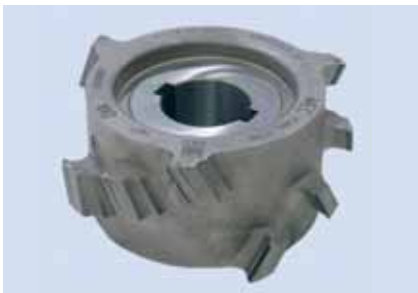
11.4.6 Lärmarme Werkzeuge



Reifenprofil mit Ungleichteilung.



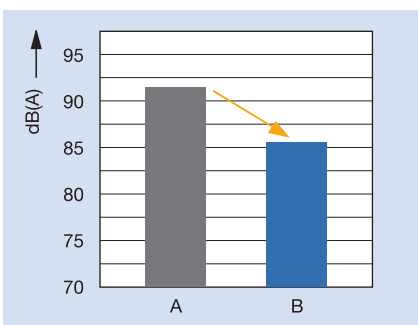
UT-Zerspaner mit Ungleichteilung.



A) Konventioneller Fügefräser
91,5 dB(A).

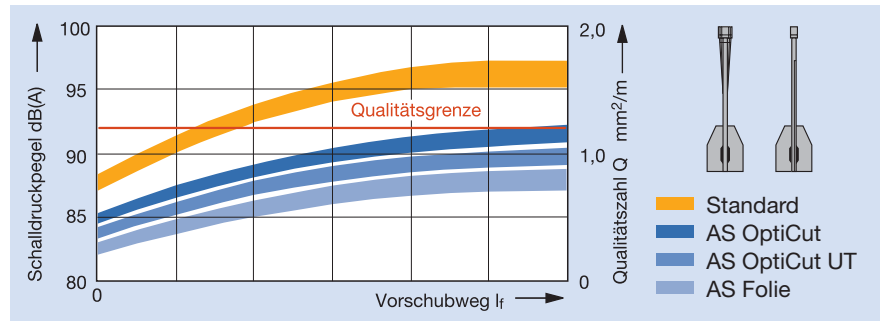


B) Fügefräser „WhisperCut“
86 dB(A).



Lärminderung bei Fügefräsern.

Lärm ist neben Staub fraglos der größte Belastungsfaktor am Arbeitsplatz! Eine permanente Forderung bei der Neuentwicklung von Werkzeugen besteht deshalb darin, die Geräuschentwicklung bereits in der Entstehungsphase einzudämmen und das Ausbreiten des Schalls weitestgehend zu verhindern. Eine Reduzierung des Schalldruckpegels um 10 dB(A) bedeutet bereits eine Halbierung des subjektiven Lärmempfindens für das menschliche Gehör. Mit dem heutigen Stand der Entwicklung von schallgedämpften Werkzeugsystemen konnte die Qualität des Arbeitsplatzes und damit das gesamte Leistungsumfeld für den Anwender entscheidend aufgewertet werden.



Bei scheibenförmigen Werkzeugen wie Kreissägeblättern führen Axialschwingungen des Grundkörpers zu einer unablässigen Geräuschabstrahlung. Die Amplituden dieser Schwingungen lassen sich durch die spezifische Ausbildung der Zahn- und Spanraumgeometrie sowie durch Dämpfungsmaßnahmen am Grundkörper spürbar reduzieren. Um die unterschiedlichsten Einsatzkriterien für Kreissägeblätter in Bezug auf die Maschinenteknik wie auch auf die zu bearbeitenden Werkstoffe optimal berücksichtigen zu können, bietet Leitz verschiedene Ausführungen von Anti-Schall-Kreissägeblättern (AS) an:

- A) AS Kreissägeblatt mit Folie (Dämpfung der Schwingung durch innere Reibung zwischen Sägeblatt und Folie).
- B) AS OptiCut-UT-Kreissägeblatt (Vermeidung einer periodischen Schwingungsanregung des Sägeblattes durch ungleiche Zahnteilung).
- C) AS OptiCut-Kreissägeblatt (Laserornamente im Stammblatt vermindern das Nachhallen durch Brechung der Körperschallwellen).

Eine weitere Lärmursache sind Luftwirbelablösungen an den Schneidkanten, die ein Sägeblatt zu Schwingungen anregen, bzw. das periodische Auftreffen der Schneiden auf das Werkstück, was ebenfalls zu Schwingungen des Werkzeugs und des Werkstücks führt. Ungleiche Abstände zwischen den aufeinanderfolgenden Schneiden wirken einer periodischen Schwingungsanregung entgegen und dämpfen Leerlauf- und Schnittgeräusch des Werkzeuges. Dasselbe Prinzip nützen auch die Autoreifenhersteller, um das Abrollgeräusch zu dämpfen und ein „Singen“ der Reifen zu verhindern. Das Prinzip der Ungleichteilung (UT) wird erfolgreich bei Kreissägeblättern und Zerspanerwerkzeugen eingesetzt. Der bereits erreichte hohe Entwicklungsstand bei den Maßnahmen für eine geringere Geräuschentwicklung gilt auch für Fräswerkzeuge. Hier führen die weitgehend geschlossene Rundform des Tragkörpers sowie profilgenaue Werkzeugkonturen und eine optimierte Spanraumgeometrie zu erheblicher Lärminderung. So sind moderne Dia-Fügefräser durch diese Maßnahmen gegenüber ihren Vorgängern fast nur noch halb so laut. Voll beabsichtigter Zusatzeffekt aller Schalldämpfungsmaßnahmen: Weniger Schwingungen führen zu einem ruhigeren Laufverhalten des Tragkörpers und damit zu einer besseren Schnittqualität und zu höheren Standwegen!

11.4 Maschinenwerkzeuge

11.4.7 Staub- und Späneerfassung



Laminatbearbeitung: Typische Späneansammlung in der Maschine.

Späne sind das leidige Abfallprodukt eines jeden Zerspanungsprozesses. Trotz staubgeprüfter Maschinen, die heute zum Stand der Technik gehören, bleiben viele Späne liegen. Ob in der Vollholz- oder in der Plattenbearbeitung, nicht erfasste Späne beeinträchtigen in erheblichem Maße die Wertschöpfung, indem sie die Produktqualität verschlechtern, Zusatzarbeit zum Reinigen der Werkstücke erforderlich machen, die Stillstandzeiten von Produktionseinrichtungen erhöhen oder zu verschleißbedingtem Ausfall von Maschinenkomponenten führen können. Die Antwort von Leitz auf diese Problematik heißt DFC® (Dust Flow Control).

DFC®

Hinter DFC® steckt die Philosophie, die abgetrennten Späne so zu führen, dass sie vom Werkstück weg bewegt werden und ungehindert aus dem Schneidenbereich des Werkzeuges in die Absaughaube gelangen.



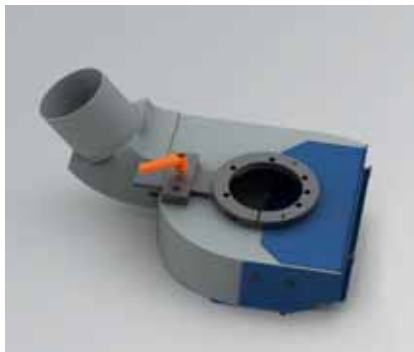
Problem: Maschinenverschleiß durch abrasive Späne.

Durch die wesentlich verbesserte Späneerfassung ergeben sich folgende Vorteile:

- Energieeinsparung
Die Absaugluft dient nicht mehr dem Einfangen der Späne, sondern lediglich dem Abtransport in den Rohrleitungen. Dadurch kann der Luftvolumenstrom reduziert werden, was im Winter zusätzlich eine Einsparung von Heizkosten für die Erwärmung von Frischluft zur Folge hat.
- Bessere Produktqualität
Tastende Aggregate werden nicht mehr durch anhaftende Späne oder Leimspritzer beeinträchtigt. Dadurch verringern sich Ausschuss und Nacharbeit.
- Höhere Produktivität
Saubere Maschinen ermöglichen eine kontinuierliche Produktion ohne Unterbrechungen. Saubere Werkstücke müssen vor dem Abstapeln und Verpacken nicht gereinigt werden.
- Geringere Instandhaltungskosten
Abrasives Späne werden von funktionsrelevanten Maschinenteilen ferngehalten und können ihre Energie an auswechselbaren Verschleißteilen wie Leitelementen oder Absaughauben abgeben.



DFC®-Werkzeug für gerichteten Spänestrahl. **DFC®-System:** Werkzeug mit angepasster Absaughaube. Der größte Teil der Späne wird erfasst und der Verschleiß von der Maschine ferngehalten.



Modular aufgebaute DFC®-Absaughaube mit austauschbaren Verschleiß-Prallblechen, einstellbarem Werkstückdurchlass mit Nebenluftzufuhr und abnehmbarem Deckel für gute Zugänglichkeit zum Werkzeug.



Durch eine schallgedämmte Ausführung kann die Maschine zusätzlich lärmtechnisch optimiert werden.



Beispiel: Zerspanen furnierter Platten mit freiem Furnierüberstand.

Anwendungsbeispiele für DFC®-Werkzeuge:

Die DFC®-Technik gibt es bereits bei Zerspanern, Fügefräsern, Profilfräsern, Nutern und Schafffräsern und wird stetig weiterentwickelt. Die beste Wirkung bei der Späneerfassung wird erreicht, wenn Werkzeug und Absaughaube aufeinander abgestimmt sind. Beispiele für solche DFC®-Systemlösungen sind:

- IQsystem

Gemeinsame Entwicklung mit Maschinenherstellern für eine effiziente Späneerfassung über 95% bei Kantenleimmaschinen.

- DFC®-Werkzeuge für die Laminat- und Parkettherstellung mit angepassten Absaughauben, zur deutlichen Verminderung von Verschleiß durch abrasive Späne an Maschinenführungen und Vorschubeinheit.



Abgebrochene Spreißel verstopfen die Absaughaube – Brandgefahr durch Reibung des rotierenden Werkzeugs!

Besonders wichtig sind DFC®-Werkzeuge in Verbindung mit hohen Zerspanungsleistungen, da das große Zeitspanvolumen nicht allein durch eine höhere Absauggeschwindigkeit bewältigt werden kann. Es kommt darauf an, die Späne bereits bei der Entstehung in die richtige Richtung zu lenken. Nicht immer lässt sich die Wirkung so eindrucksvoll zeigen wie am Beispiel des Formatierens von Plattenwerkstoffen auf CNC-Stationärmaschinen. Oft muss bei der Werkzeugkonstruktion ein Kompromiss zwischen Bearbeitungsqualität und Späneflug eingegangen werden.



DFC®-Zerspaner mit Shredderschneiden zerkleinern den Furnierüberstand auf absauggerechte Größe für eine restlose Entsorgung.

Späne können auch die Absaugung verstopfen und eine Produktionseinrichtung stillsetzen. Bekanntes Beispiel ist die Bearbeitung beschichteter, insbesondere furnierter Platten, bei denen die Beschichtung frei übersteht. Konventionelle Werkzeuge zerkleinern den labilen Beschichtungsüberstand nicht. Lange Streifen oder Spreißel verkeilen sich in der Absaugung. Nicht selten kommt es zum Brand in der Maschine. DFC®-Zerspaner mit Shredderschneiden lösen das Problem, indem sie den Beschichtungsüberstand in absauggerechte Größen zerkleinern.



Trennen von Arbeitsplatten mit DP-Oberfräsern. Konventioneller Oberfräser: Spänestrahл tritt horizontal aus und durchschießt Bürsten- oder Lamellenvorhänge.



DFC®-Oberfräser: Spänestrahл wird nach oben zur Absaugung hin gelenkt und kann abgesaugt werden.

11.4 Maschinenwerkzeuge

11.4.8 Werkzeuge als intelligente Prozessbausteine



Werkzeug mit QR Code



Werkzeug mit DataMatrix Code



Werkzeug mit RFID Chip



Werkzeug mit NFC Chip

Bereits Anfang der 1990er Jahre hat Leitz Werkzeuge mit Datenspeicher als sogenannte „intelligente Werkzeuge“ in die Holzbearbeitung eingeführt. Bei diesen Werkzeugen waren alle für die Steuerung von CNC-Maschinen relevanten Daten wie maximale Drehzahl, Drehrichtung, Durchmesser, Länge, Referenzpunkt-Koordinaten und, sofern die Anwendung bekannt war, auch die empfohlene Einsatzdrehzahl und Vorschubgeschwindigkeit, in einem Speicher-Chip auf dem Werkzeug abgelegt. Die Maschine hat diese Daten in den Werkzeugspeicher eingelesen. Für den Anwender entfiel dadurch das Vermessen des Werkzeugs und das Einpflegen der Daten in die Maschinensteuerung.

Zusätzlich wurde die Sicherheit durch Vermeidung von Eingabefehlern erhöht. Einschränkend bei diesem System war die fehlende Standardisierung der Daten, so dass die Werkzeuge immer maschinenspezifisch programmiert werden mussten und nicht auf Maschinen unterschiedlicher Hersteller einsetzbar waren.

Im Zuge der zunehmenden Digitalisierung in der Produktion wird die Vernetzung der einzelnen Betriebsmittel immer wichtiger. Hierfür werden die Werkzeugdaten nicht mehr dezentral auf dem Werkzeug abgelegt sondern zentral in einer Datenbank. Die Werkzeuge sind mit einer automatisiert lesbaren eindeutigen Nummer codiert, z.B. mittels RFID Chip oder DataMatrix Code. Über diese sogenannte Serien-Nummer erfolgt der Zugriff auf den dazugehörigen Datensatz. Wesentliche Voraussetzung für die Vernetzung der Werkzeuge in der Produktion ist ein standardisiertes Datenmodell mit einheitlicher Kennung und Struktur aller Parameter. Werkzeuge übernehmen die Rolle von Wissensvermittlern und bilden in weiterer Folge die zentrale Kommunikationsstelle zur Optimierung des gesamten Produktions- und Wertschöpfungsprozesses.

Als Vorteil der zentralen Datenhaltung gegenüber der Datenhaltung auf einem Chip im Werkzeug können wesentlich mehr Informationen transportiert werden, und die Daten sind jederzeit abrufbar, ohne einen physischen Zugriff auf das Werkzeug haben zu müssen. Neben dem Einlesen der Werkzeugdaten in die Maschinensteuerung können auch umgekehrt Daten aus der Maschine wie Standwege oder Leistungsaufnahme dem individuellen Werkzeug zugeordnet und zurückgeschrieben werden. Auf diese Weise werden lernende Systeme ermöglicht, die vorausschauend auf einen fälligen Werkzeugwechsel hinweisen. Neben den reinen Parametern für die Maschinensteuerung können auch CAD-Daten wie die Hüllkontur eines Werkzeugs an die Steuerung übermittelt werden zur Durchführung von Kollisionsprüfungen und Prozesssimulationen. Darüber hinaus lassen sich durch Verknüpfung der Werkzeugdaten mit Werkstoff- und Anwendungsdaten Expertensysteme aufbauen, die dem Anwender die für seine Bearbeitungsaufgabe geeigneten Werkzeuge mit den entsprechenden Einsatzparametern empfehlen.

In der höchsten Vernetzungsstufe werden die Werkzeugdaten in einer Cloud gehalten, die einen Zugriff von unterschiedlichen Beteiligten mit spezifischen Berechtigungsrollen ermöglicht. Zu einem Werkzeug existiert immer nur ein gültiger Datensatz, der dann auch von einem Schärfdienst aktualisiert werden kann, wenn sich z.B. infolge des Nachschärfens oder der Werkzeugumbaus Maße ändern. Darüber hinaus ergibt sich durch eine werkzeugbezogene Übermittlung der Standwege an den Werkzeughersteller eine fundierte Basis für eine Prozessoptimierung und für Abrechnungsmodelle nach erbrachter Zerspanungsleistung.

Zwischen der Datenspeicherung im Chip auf dem Werkzeug und einer reinen Cloud-Lösung mit einem zentralen Datensatz sind, abhängig von IT-Infrastruktur und -Sicherheitskonzepten, auch Mischformen denkbar, bei denen z.B. sicherheits- und funktionsrelevante Daten auf dem Werkzeug mitgeführt werden, während Zusatzinformationen wie Anwendungsdaten, Standweginformationen oder CAD-Daten über die Cloud abrufbar sind.

WERKZEUGINSTANDSETZUNG

ANWENDER



WERKZEUGHERSTELLER

MASCHINENHERSTELLER



11.5 Holzbearbeitungs- maschinen

11.5.1 Durchlaufmaschinen

Bei den Holzbearbeitungs-
maschinen mit mechanischem
Vorschub werden zwei Gattungen
unterschieden: Durchlauf- und
Stationärmaschinen.



Detailansicht einer Kantenanleim-
maschine mit Kettenvorschub.



Detailansicht einer Vierseitenhobel- und
Profiliemaschine mit Rollenvorschub.

Wird das Werkstück über eine Vorschubeinheit durch die Maschine geführt spricht man von **Durchlaufmaschinen**. Die spanende Bearbeitung erfolgt dabei, in dem das Werkstück an den Werkzeugen vorbeigeführt wird. Dabei können mehrere Werkzeuge nacheinander zum Einsatz kommen und eine Komplettbearbeitung am Werkstück durchführen. Je nach Art des Vorschubsystems werden Maschinen mit Kettenvorschub und Maschinen mit Rollenvorschub unterschieden.

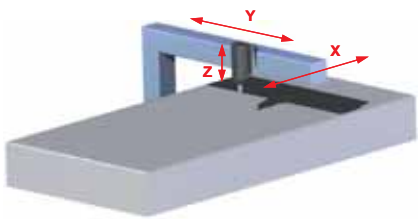
Maschinen mit Kettenvorschub werden eingesetzt, um Plattenwerkstoffe an den Schmalseiten zu bearbeiten. Die Vorschubkette bildet dabei die Werkstückauflage und Referenzhöhe für alle Bearbeitungen. Die Werkstücke werden durch einen mitlaufenden Oberdruckriemen gegen die Kettenauflageplatten geklemmt und durch die Maschine transportiert. Der seitlich über die Kette hinaus stehende Teil der Plattenwerkstücke kann bearbeitet werden. Durch die Abrollbewegung der Kette auf dem Kettenrad kommt es bei Kettenantrieben prinzipbedingt zu geringfügigen Schwankungen der Vorschubbewegung, dem sogenannten Polygoneffekt. Konstruktiv wird diesem Effekt entgegengewirkt, so dass sich der Polygoneffekt nicht auf die Bearbeitungsqualität auswirkt. Typische Beispiele für solche Maschinen sind Doppelendprofiler und Kantenanleimmaschinen zur Herstellung von Möbelbauteilen oder Fußbodenanlagen zum Profilieren von Laminatpaneelen oder Fertigparkett.

Maschinen mit Rollenvorschub werden zur vierseitigen Bearbeitung von Massivholz oder Holzwerkstoffen eingesetzt. Typische Vertreter dieser Maschinengattung sind mehrspindelige Vierseitenhobel- und Profiliemaschinen zur Herstellung von Kanteln, Leisten und Profilpaneelen. Die Werkstücke werden durch angetriebene Vorschubrollen über einen Maschinentisch geschoben und seitlich an einem Anschlag geführt. Durch den Rollenantrieb ist die Vorschubbewegung sehr gleichmäßig, so dass lackierfähige Holzoberflächen mit einem gleichmäßigen Erscheinungsbild der Schneideneingriffe erzeugt werden können. Wichtig für die Bearbeitungsqualität ist, dass die Werkstücke gerade und schwingungsfrei an den Bearbeitungswerkzeugen vorbeigeführt werden. Dazu müssen die Nulldurchmesser der Werkzeuge exakt auf die Tischhöhen und seitlichen Führungen eingestellt werden, um versatzfreie Werkstückoberflächen zu erreichen. Konstantwerkzeuge sparen hier Zeit, da ihr Nulldurchmesser immer unverändert bleibt. Zusätzlich ist eine ausreichende Abstützung der Werkstücke gegen den Schnittdruck wichtig, um Werkstückschwingungen und damit wellige Oberflächen zu vermeiden. Hierzu müssen Druckschuhe an jeder Bearbeitungsstation auf Werkstückabmessungen und Spanabnahme exakt eingestellt werden.

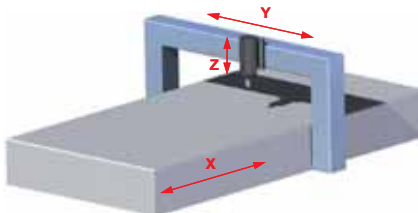
Durchlaufmaschinen ermöglichen eine **hohe Produktionsleistung**, da alle Bearbeitungen an einem Werkstück nahezu gleichzeitig durchgeführt werden. Sie sind von ihrer Konzeption auf größere Losgrößen ausgelegt, weil das Umrüsten zeitaufwendig ist. Dem **Trend zu kleineren Losgrößen** folgend, werden zunehmend Elemente aus der Stationärtechnik in Durchlaufmaschinen integriert: z.B. Motoren mit HSK-Schnittstelle, voreingestellte Werkzeuge, automatische Werkzeugwechsler, gesteuerte Aggregate zum Konturfäsen oder zum Bohren am durchlaufenden Werkstück. Um die Vorschubgeschwindigkeiten weiter zu erhöhen kommen bei den gesteuerten Aggregaten zunehmend hochdynamische Linearantriebe zum Einsatz.



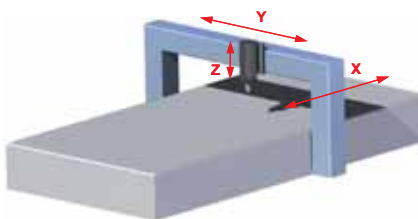
CNC-Bearbeitungszentrum in Ausleger-Bauweise mit Konsolentisch.



Schema einer Ausleger-Maschine



Schema einer Portal-Maschine

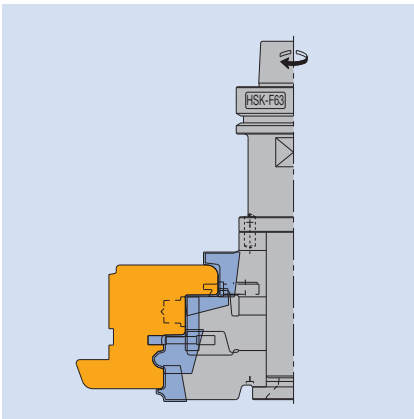


Schema einer Gantry-Maschine

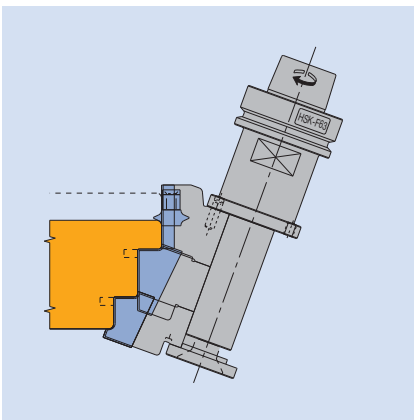
Bei den **Stationärmaschinen** ist das Werkstück fest aufgespannt. Die Vorschubbewegung wird durch bahngesteuerte Achsen vom Werkzeug und/ oder Werkstücktisch ausgeführt. Je nach Anordnung der Bewegungsachsen unterscheidet man Fahrständer-, Portal- oder Gantry-Bauweise. Bei der **Fahrständer-Bauweise**, auch **Ausleger-Bauweise** genannt, sitzt die Bearbeitungseinheit an einem verfahrbaren Ausleger und führt die Vorschubbewegungen in allen drei Achsen aus. Bei der **Portalbauweise** befindet sich die in Y- und Z-Richtung verfahrbare Bearbeitungseinheit auf einem feststehenden Portal und die Vorschubbewegung in X-Richtung erfolgt durch den Werkstücktisch. Solche Maschinen sind häufig mit Tandemtischen ausgerüstet, so dass ein Tisch über ein Handlingsystem be- und entladen werden kann, während auf dem zweiten die Bearbeitung läuft. Bei der **Gantry-Bauweise** handelt es sich um ein **Fahrportal**, das die Werkzeugspindel trägt. Vergleichbar zur Fahrständerbauweise werden alle Vorschubbewegungen vom Werkzeug ausgeführt. Durch die beidseitige Abstützung des Fahrportals sind die Gantry-Maschinen dynamischer als die Ausleger-Maschinen und werden daher häufig im Nesting-Bereich eingesetzt.

Ausgehend von Point-to-Point-Bohrmaschinen und CNC-Oberfräsmaschinen wurden die Stationärmaschinen zu komplexen **Bearbeitungszentren** entwickelt. Mit Bohrgetrieben und Zusatzaggregaten ausgerüstet, können sie Fräsen, allseitig Bohren, Sägen und sogar Kantenanleimen, so dass ein Bauteil in einer Aufspannung komplett bearbeitet wird. Zum Schwenken der Aggregate um die X-Achse verfügen die Maschinen zusätzlich über eine C-Achse (4-Achsmaschine). Die Flexibilität erhalten die Maschinen durch Werkzeugmagazin und automatischen Werkzeugwechsler. Die Hauptspindel ist hierzu in den meisten Fällen mit einer HSK-Schnittstelle ausgeführt, üblich in der Holzbearbeitung ist die Ausführung HSK-F 63, zum Teil auch HSK-E 63. Da die Bandbreite der Werkzeugdurchmesser von 3 mm bis über 200 mm variiert, sind die Motorspindeln frequenzgeregelt bis zu einer maximalen Drehzahl von 24.000 min^{-1} , bei HSC-Maschinen bis 30.000 min^{-1} . CNC-gesteuerte Maschinen ermöglichen die flexible Fertigung von Bauteilen in Losgröße 1. Die Software gibt vor, welche Bearbeitung mit welchen Werkzeugen ausgeführt wird. Ein Wechsel der Bearbeitungsaufgabe erfolgt durch Aufrufen eines neuen CNC-Programms in der Steuerung.

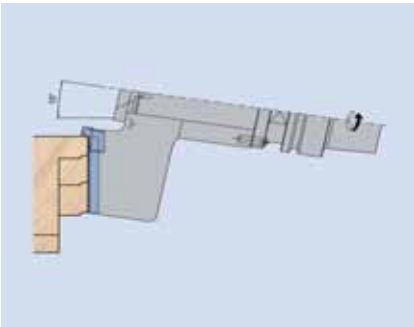
Trotz dieser theoretischen Flexibilität hängt das Bauteilspektrum, das auf einer Maschine bearbeitet werden kann, ganz entscheidend von der **Werkstückspanntechnik** ab. Sehr flexibel sind sogenannte Konsolentische, die frei positioniert werden können, und auf denen wiederum Vakuumsauger für Plattenwerkstoffe oder mechanische Spanner beispielsweise für Fensterkanten positioniert werden können. Daneben gibt es sogenannte Rastertische zum Vakuumspannen größerer Platten, z.B. beim Nesting. Formteile ohne ebene Spannflächen wie z.B. Stuhllehnen werden über speziell angefertigte Schablonen mechanisch oder über Vakuum gespannt, die als Hilfsvorrichtung entweder auf Konsolen- oder Rastertische aufgesetzt werden. Gerade bei den Konsolentischen sind Anordnung und Abstand der Sauger beziehungsweise Spanner sehr wichtig für das Bearbeitungsergebnis. Bei zu großem Abstand kommt es zu Schwingungen des Werkstücks, wodurch Bearbeitungsqualität und Werkzeugstandwege abnehmen. Größere Abfallstücke sollten ebenfalls gespannt werden, damit sie nicht unkontrolliert abbrechen und die Fräswerkzeuge beschädigen.



Falzfräsen mit 3-Achsmaschine



Falzfräsen mit geschwenkter Spindel auf 5-Achsmaschine



Kegel-Stirnplanfräsen von Sichtflächen, z.B. an Fensterprofilen: Keine erkennbaren Messerschläge

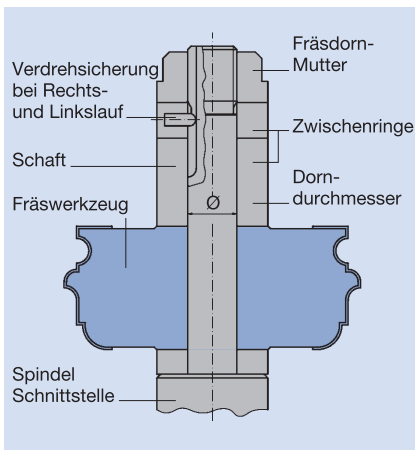
Da alle Arbeitsgänge bei Stationärmaschinen nacheinander ablaufen, sind die Bearbeitungszeiten länger als auf Durchlaufmaschinen. Dafür können beliebige Formen hergestellt werden und die Bauteile sind fertig bearbeitet. Um die Produktivität zu erhöhen kommen verschiedene Methoden zur Anwendung. Der einzelne Fräsprozess wird beschleunigt durch kleinere Werkzeugdurchmesser und höhere Spindeldrehzahlen. Die Dynamik der Bewegungen wird erhöht durch den Einsatz von Linearantrieben. Durch mehrfache Werkzeuge auf einer Aufnahme werden Werkzeugwechselzeiten verringert, indem das Werkzeug nur in eine andere Arbeitsposition gebracht wird, anstatt komplett ausgewechselt zu werden. Durch mehrere unabhängig gesteuerte Hauptspindeln werden Arbeitsgänge parallel ausgeführt. Durch bewegte Werkstückspannsysteme mit Teileübergabe wird ein Werkstückdurchlauf durch die Maschine ermöglicht.

Höchste Flexibilität in der Stationärtechnik bieten **5-Achsmaschinen**. Bei den Holzbearbeitungsmaschinen sind die vierte und fünfte Achse in der Regel zwei zusätzliche Schwenkachsen an der Spindel. Es werden hier kartesische und kardanische 5-Achsmaschinen unterschieden. Beide Systeme haben als vierte Achse eine vertikale Schwenkachse für die Spindel. Bei dem kartesischen System ist die Motorspindel um eine horizontale Achse schwenkbar in einer „Gabel“ gelagert. Beim kardanischen System erfolgt die Schwenkbewegung der Spindel um eine 45° geneigte Achse.

Eine klassische Anwendung für 5-Achsmaschinen ist die Bearbeitung von 3D-Formteilen, etwa im Modell- und Formenbau oder im Bootsbau. Dies erfordert jedoch eine CAD/CAM-Kopplung zur Programmierung der simultanen Steuerung der fünf Achsen. In der Holzbearbeitung wesentlich weiter verbreitet ist der Trend, die vierte und fünfte Achse zum Schwenken der Hauptspindel einzusetzen. Dadurch lassen sich Aggregate einsparen, da mit Standardwerkzeugen auf der Hauptspindel schräg verlaufende Fräsungen, Sägeschnitte und Bohrungen ausgeführt werden können. Zum anderen kann die Fräsqualität bei Falzfräsungen erhöht werden, in dem durch die schräggestellte Spindel an beiden Seiten des Falzes dieselben Eingriffsverhältnisse herrschen und die Oberflächen mit einem ziehenden Schnitt erzeugt werden. Zudem erhöhen sich bei Doppelfalzprofilen die Werkzeugstandwege, da sich die Profiltiefe des Werkzeugs verringert und die Unterschiede der Schnittgeschwindigkeiten und Wirkwege der Schneiden geringer werden.

Ein Spezialfall stellt das sogenannte Kegel-Stirnplanfräsen mit kleinen Einstellwinkeln der Spindel dar. Durch einen großen Kegelwinkel lässt sich der Wirkdurchmesser des Werkzeugs um ein Vielfaches erhöhen, was dazu führt, dass die Schneiden auf der bearbeiteten Fläche keine erkennbaren Messerschläge erzeugen.

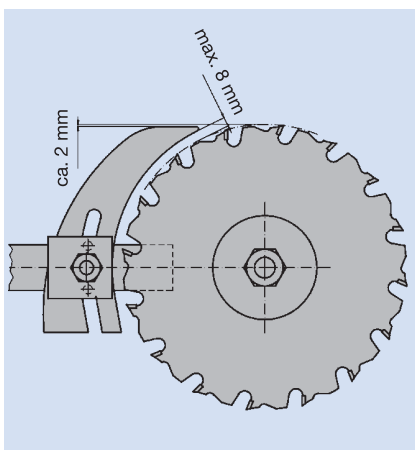
Handvorschubmaschinen sind stationäre Maschinen, bei denen in der Regel das Werkstück von Hand geführt wird. Sie verfügen über einen Maschinentisch als Auflagefläche für die Werkstücke. Die Werkstücke werden über Vorschubschlitten oder entlang von Anschlägen am Werkzeug vorbei geführt. Werkstücke mit geschweiften Formen werden an Schablonen geführt. Hierfür werden spezielle Werkzeuge mit kugelgelagerten Anlaufringen benötigt. Prinzipiell kann auf Maschinen mit Handvorschub dieselbe Werkstückvielfalt hergestellt werden wie auf Maschinen mit mechanischem Vorschub. Deshalb sind selbst in Betrieben mit industrieller Serienproduktion Maschinen mit Handvorschub für Sonderanfertigungen oder Reparaturteile oft unentbehrlich.



Beispiel einer Werkzeugbefestigung auf einer Tischfräsmaschine.

Typische Vertreter der stationären Maschinen für Handvorschub sind **Tischkreissägen**, **Abriethobel** und **Tischfräsmaschinen**. Sie können auch mit mechanischen Vorschubeinrichtungen (Vorschubapparat) zusätzlich zum Handvorschub ausgestattet werden, gelten aber immer noch als Handvorschubmaschinen.

Da der Bediener die Vorschubbewegung ausführt und damit unmittelbar am Zerspanungsprozess beteiligt ist, ist er einem größeren Gefahrenpotential ausgesetzt als bei Maschinen mit mechanischem Vorschub. Die größte Gefahr geht vom rotierenden Werkzeug aus, da der Arbeitsbereich nicht gekapselt ist. Demzufolge schreibt die Maschinenrichtlinie für Maschinen für Handvorschub zahlreiche Schutzvorrichtungen vor. Ihre Verwendung ist in den nationalen Unfallverhütungsvorschriften vorgeschrieben, ihr fachgerechter Einsatz liegt im Verantwortungsbereich des Anwenders. Dabei wird besonders dem Schutz gegen Berührung des rotierenden Werkzeugs, dem Verhindern eines Werkstückrückschlags sowie der Staub- und Lärmbelastung am Arbeitsplatz Rechnung getragen. Absaughauben übernehmen z.B. gleichzeitig die Funktion einer trennenden Schutzvorrichtung und dienen dem Schallschutz.



Richtige Einstellung des Spaltkeils bei Tischkreissägen.

Wichtige Sicherheitsanforderungen beim Arbeiten mit Handvorschubmaschinen: Es dürfen nur mit „MAN“ gekennzeichnete Werkzeuge eingesetzt werden, die nach EN 847-1 besonders rückschlagarm konstruiert sind (Ausnahme Kreissägeblätter). Die Werkzeugbefestigung auf Tischfräsmaschinen muss mit einer Verdrehsicherung erfolgen, um ein unbeabsichtigtes Lösen des Werkzeugs zu verhindern. Dabei muss die freie Spindellänge mit Zwischenringen aufgefüllt werden, so dass die Spannmutter die Spannkraft auf das Werkzeug übertragen kann. Zur Vermeidung eines Werkstückrückschlags ist unbedingt im Gegenlauf zu arbeiten (Ausnahme Vorritzen). Kurze Werkstücke müssen mittels Spannlade vorgeschoben werden, um die Hände möglichst weit aus dem Gefahrenbereich zu halten. Öffnungen zwischen Werkzeug und Maschinentisch beziehungsweise seitlichen Führungen müssen möglichst klein sein. Zum Einsatzfräsen sind zusätzlich Anschläge für eine definierte Einschwenkbewegung des Werkstücks zu befestigen. Kreissägeblätter müssen mit einem im Durchmesser an das Sägeblatt angepassten Spaltkeil betrieben werden, dessen Dicke zwischen der Breite der Schnittfuge und der Dicke des Sägenstammblasses liegt, um das Einklemmen des Sägeblattes im Schnittpalt und damit Werkstückrückschlag zu verhindern. Für beidseitig ausrissfreie Schnittkanten, gibt es bei den Tischkreissägen spezielle Vorritzaggregate, die die Werkstückunterseite mit einer geringen Schnitttiefe von etwa 1 mm im Gleichlauf vorritzen, bevor der Trennschnitt mit dem Hauptsägeblatt erfolgt. Die Ritzkreissägeblätter erzeugen dabei eine um 0,1 bis 0,2 mm breitere Schnittfuge als das Hauptsägeblatt.

11.5 Holzbearbeitungs- maschinen

11.5.4 Handgeführte Elektrowerkzeuge



Pendelhaubensäge



Tauchsäge



Handoberfräsmaschine

Typische Vertreter der handgeführten Elektrowerkzeuge sind Handkreissägen und Handoberfräsen. Wie die stationären Maschinen verfügen sie ebenfalls über einen „Tisch“ als Auflagefläche zum Werkstück, nur befindet sich dieser oberhalb des Werkstückes, da die Maschine auf dem Werkstück aufgesetzt wird.

Bei den **Handkreissägemaschinen** werden zwei unterschiedliche Konstruktionsweisen unterschieden:

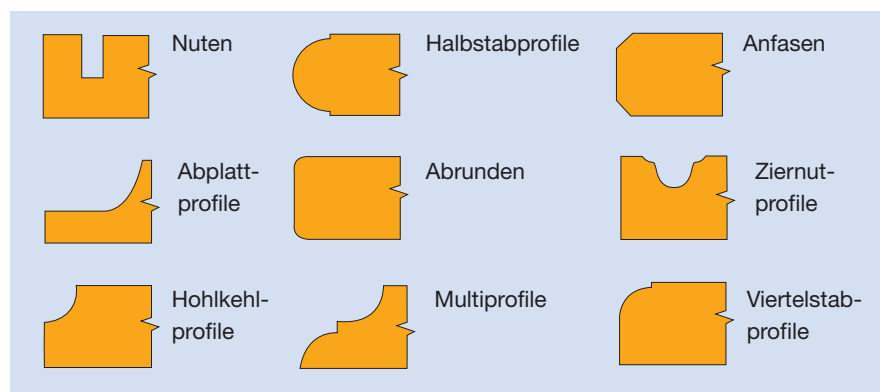
- a) Pendelhaubensägen b) Tauchsägen

Am weitesten verbreitet sind die **Pendelhaubensägen**, die im Regelfall auch für größere Schnitttiefen erhältlich sind. Pendelhaubensägen besitzen, wie der Name schon sagt, eine pendelnd gelagerte Schutzhaube, die sich nach dem Schnittvorgang automatisch schließt. Tauchsägen besitzen eine einteilige, feste Schutzhaube. Bei diesen Maschinen wird die gesamte Motor- und Sägeblatteinheit nach dem Schnittvorgang in die Ausgangsposition geschwenkt in der das Sägeblatt in der Schutzhaube verschwindet.

Tauchsägen werden insbesondere dann verwendet, wenn Einsetzschnitte zu machen sind. Bei neueren Tauchsägen ist der Spaltkeil federnd gelagert, um beim Einsetzschneiden ein Wegschwenken zu ermöglichen. Für Handkreissägen werden unterschiedliche Anschlag- und Führungssysteme angeboten, die saubere und vor allem exakte Sägeschnitte ermöglichen. Freihandschnitte sind nur in Ausnahmesituationen beziehungsweise beim Grobzuschnitt anzuwenden.

Handkreissägemaschinen verfügen in der Regel nicht über ein Vorritzaggregat. Die bessere Schnittqualität wird an der Werkstückunterseite erreicht. Um auch eine ausrissfreie Werkstückoberseite (Zahnaustrittseite) zu erzielen, empfiehlt es sich, zuerst die Oberseite etwa 1 mm tief vorzuritzen und anschließend mit einem seitlichen Versatz von etwa 0,1 mm den Trennschnitt auszuführen.

Handoberfräsmaschinen sind sehr vielseitige Maschinen mit nahezu unbegrenzten Einsatzmöglichkeiten. Eine Übersicht über die wichtigsten Bearbeitungsmöglichkeiten ist auf nachfolgender Grafik ersichtlich.



Die Werkzeuge für Handoberfräsmaschinen besitzen in vielen Fällen Anlaufkugellager oder Anlaufringe für ein präzises Führen der Maschine entlang der Werkstückkante. Eine weitere Variante besteht darin, mit Kopierringen zu arbeiten. Dabei wird im Maschinentisch ein Kopierring montiert, der es ermöglicht, Kleinserienteile durch Kopierfräsen exakt zu reproduzieren.



Fräswerkzeug mit Anlauftring für Hand-
oberfräsmaschinen.

Formatschnitte oder Nutbearbeitungen lassen sich am besten mit Hilfe von Anschlag- oder Führungsschienensystemen herstellen. Runde Teile können mit Hilfe einer Kreisfräshilfe, einer Art Zirkel, hergestellt werden.

Häufig werden Handoberfräsmaschinen zum Bündigfräsen von Furnieren oder Schichtstoffen verwendet, die auf bereits vorformatierte Platten mit Überstand aufgebracht wurden. Hierzu werden Oberfräswerkzeuge mit Anlaufkugellager eingesetzt, deren Schneidenflugkreis dem Durchmesser des Anlauftringes entspricht. Aufgrund der beengten Platzverhältnisse an Handoberfräsmaschinen ist eine effektive Absaugmöglichkeit oft nicht gegeben. Bei Nutfräsarbeiten kann eine Späneabsaugung mittels Absaugglocke erfolgen.

