

# Applications

Encyclopédie Leitz Edition 7



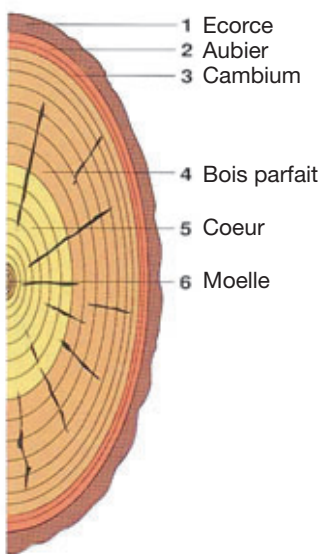


## 11. Applications

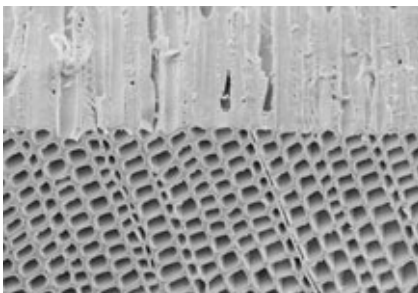
<b>11.1 Matériaux</b>	11.1.1 La matière première bois	2
	11.1.2 Matériaux à base de bois	6
	11.1.3 Matériaux synthétiques	9
	11.1.4 Matériaux à base minérale	11
	11.1.5 Métaux non-ferreux	12
	11.1.6 Matériaux composites	13
<b>11.2 Matériaux de coupe</b>		14
<b>11.3 Fondamentaux d'usinage</b>	11.3.1 Géométries de coupe et description des angles	19
	11.3.2 Sens de coupe et principe d'usinage du bois	20
	11.3.3 Cinématique de l'usinage	21
	11.3.4 Qualité d'usinage	22
	11.3.5 Paramètres de coupe de l'outil	25
<b>11.4 Outils pour machine</b>	11.4.1 Genres d'outils	28
	11.4.2 Types d'outils	31
	11.4.3 Systèmes de serrage interfaces outils	40
	11.4.4 Remise en état des outils	43
	11.4.5 Sécurité	51
	11.4.6 Outils à faibles émissions sonores	53
	11.4.7 Captage de la poussière et des copeaux	54
	11.4.8 L'outil ou la clé de voûte d'un process intelligent	56
<b>11.5 Machines pour l'usinage du bois</b>	11.5.1 Lignes d'usinage	58
	11.5.2 Machines stationnaires	59
	11.5.3 Machines à avance manuelle	61
	11.5.4 Outils électroportatifs pour avance manuelle	62



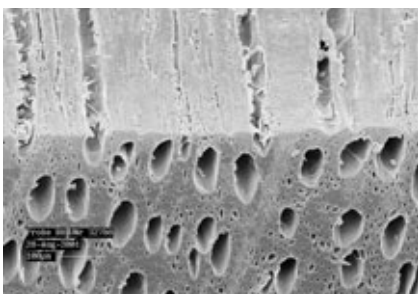
Arbre



Construction d'un tronc d'arbre



Section transversale de résineux (Epicéa)



Section transversale de feuillus (Hêtre)

En tant que ressource renouvelable, le bois est un matériau important et largement utilisé, notamment en raison de sa haute résistance et de sa faible densité. Le bois est par exemple utilisé pour diverses applications, telles que les structures porteuses dans la construction bois, ainsi que dans des domaines moindres comme les éléments de construction, les meubles ou les aménagements intérieurs. En raison de sa structure cellulaire poreuse, le bois à l'état sec présente une faible conductivité thermique, ce qui contribue à l'isolation thermique. C'est pourquoi le bois est également un matériau favorable du point de vue énergétique, utilisé par exemple pour les carrelats de menuiseries ou les panneaux isolants. Dans son utilisation ultérieure, le bois est utilisé dans sa forme naturelle (bois massif) ou comme matériau à base de bois.

Lors du choix de l'application et de l'usinage du bois massif (également nommé bois plein) ses propriétés spécifiques doivent être prises en compte. Les **propriétés importantes** sont : **hétérogène, anisotrope, poreux, hygroscopique et biodégradable**. Dans sa structure, le bois se compose de fibres qui ont une résistance plus élevée dans le sens longitudinal que dans le sens transversal. Les fibres à leur tour se composent de parois cellulaires qui forment la substance et les cavités du bois proprement dites, (que l'on nomme les pores). Le rapport entre le volume des pores et la masse de la substance ligneuse détermine la densité apparente et varie d'une espèce à l'autre. Selon la saison, les pores sont plus gros (printemps, été → **bois précoce**, densité plus faible) ou plus petits (automne, hiver → **bois final**, densité plus élevée). En coupe à travers le bois, ce phénomène devient visible dans les anneaux dits annuels des zones successives de bois précoces et tardifs. Pour les bois à croissance lente des régions froides, ces anneaux annuels sont très finement formés, très grossiers pour les bois à croissance rapide des régions plus chaudes. En revanche, sur les bois tropicaux, ces différences sont à peine visibles.

Le bois est produit par la division cellulaire et la prolifération cellulaire dans la couche de croissance, appelée cambium. La plupart des cellules du bois poussent vers l'intérieur et accumulent la substance du bois. Seules quelques cellules se développent vers l'extérieur et forment l'écorce et le liber. Ainsi, chaque arbre est construit en couches de l'extérieur vers l'intérieur : écorce, liber, cambium, aubier (cernes de moelle, cernes de croissance, bois de printemps, bois d'été, canaux pour la résine), noyau (fonction statique), canaux pour la moelle.

Dans les essences de bois on distingue **les feuillus et les résineux**.

Les résineux sont évolutivement plus âgés et ont donc une structure cellulaire plus simple avec deux types de cellules. Les trachéides (allongées, pointues) ont à la fois des fonctions de conduction et de résistance. L'échange d'eau a lieu entre les cellules via un «genre de tunnels». Les cellules parenchymateuses (rectangulaires) sont responsables du transport des nutriments et du stockage de l'amidon et des graisses.

D'autre part, pour les feuillus, il existe une séparation des fonctions entre les cellules. Une distinction est faite entre les tissus conducteurs, les tissus de renforcement et les tissus de stockage. Le principal critère de différenciation des feuillus par rapport aux conifères sont les vaisseaux (trachées) du tissu conducteur. En section transversale, ils sont visibles comme des pores, en coupe longitudinale comme des rainures. Selon la répartition de ces trachées, on distingue les bois poreux (par exemple chêne, frêne), les bois à pores demi-circulaires (cerisier, noyer, par exemple) ou les bois poreux dispersés (bouleau, hêtre, peuplier).

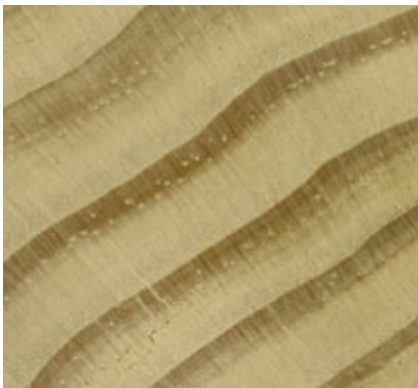


Pour l'évaluation du type de bois en ce qui concerne l'usinage et le traitement de finition souhaités, la densité, la dureté, l'élasticité et la résistance du bois doivent être prises en compte. Par conséquent, la distinction entre les types de bois **durs et tendres** est très importante pour l'usinabilité et la sélection des outils. On entend par bois tendres, tous les résineux (sauf les ifs) ainsi que les feuillus tels que les aulnes, les bouleaux, les tilleuls, les peupliers et les saules.



Aubier (clair) et bois parfait (foncé)  
(Exemple pin)

L'image du tronc, de la planche, ou de produits rabotés permet de se faire une idée sur les propriétés et permet de définir un éventuel degré de difficulté lors de l'usinage. **L'aubier et le bois parfait** d'un arbre ont par exemple, des propriétés différentes. Le flux de sève ascendant coule dans les couches externes du tronc. Il en résulte une zone d'aubier externe plus hydratée et une zone de bois parfait moins humide. Le noyau et l'aubier sont toujours de qualités différentes. Avec l'augmentation du diamètre du tronc, la proportion de bois parfait est plus importante et issue de la transformation de l'ancien aubier. Le bois parfait n'évolue plus. Le bois parfait et l'aubier sont présents dans toutes les essences de bois. Chez les feuillus on les distingue par la différence de coloration plus facilement que pour les résineux.



Bois de printemps (clair) et bois d'été  
(foncé)  
(Exemple Pinus Radiata)

Lors de l'usinage et de la coupe du bois, il faut avoir conscience que c'est un matériau avec des structures et des propriétés différentes. Les cernes annuelles des résineux sont démonstratives de ce fait. Il existe de grandes différences de dureté entre les zones de **bois d'été et de bois d'hiver**. Lors de l'usinage, ce fait doit être pris en compte et le matériau de coupe, la géométrie de coupe et les paramètres d'usinage doivent être adaptés en conséquence. Lors de l'usinage de bois différents, un compromis devra être défini. Pour la plupart des propriétés techniques, la **densité** est le facteur décisif. On entend par densité le quotient de la masse et du volume. Selon le type de bois, la densité brute varie entre 100 kg/m<sup>3</sup> et 1200 kg/m<sup>3</sup>. Avec l'augmentation de la densité, le bois devient plus dur, plus résistant, plus difficile à travailler et à manipuler, mais aussi plus difficile à sécher. D'autre part, l'usure des outils augmente également en fonction de la densité du bois. D'autres facteurs influant sur l'usure de coupe sont des composants que l'on retrouve dans le bois tels que les inclusions de tannins ou de silice. Les acides tanniques naturels, par ex. du chêne, conduisent à l'usure chimique de la coupe, en particulier sur des bois humides. Les inclusions de silicate, telles que celles trouvées dans les bois tropicaux comme le méranti, le teck ou l'acajou, sont absorbées par les nutriments du sol et cristallisent dans les vaisseaux. Ils génèrent une usure abrasive accrue sur les arêtes de coupe de l'outil. Les grandes différences de densité entre le bois d'été et le bois d'hiver sont généralement une indication d'une forte tendance à fissurer et à l'éclatement en cours d'usinage (exemple : Pinus Radiata). En raison de la demande mondiale croissante de bois, les arbres sont de plus en plus cultivés dans les plantations. Ces bois dits de plantation sont généralement des espèces à croissance rapide telles que par ex. Pinus Radiata, eucalyptus ou peuplier. Ces bois ont une structure arborescente plus grossière et une densité et une résistance plus faibles que celles des bois issus des forêts naturelles. En raison de la plus grande tendance à se fendre ou à éclater, l'usinage des bois de plantation est souvent très exigeant et nécessite souvent des techniques d'usinage spéciales et des solutions d'outillage adaptées. Les bois à fibres longues comme le peuplier sont souvent utilisés comme matière première pour la production de matériaux en fibres de bois.

Essence de bois	Densité [kg/m <sup>3</sup> ]	Résistance [N/mm <sup>2</sup> ]		
		Pression	Flexion	Cisaillement
<b>Feuillus</b>				
Afzelia	750 - 950	65 - 79	90 - 120	7,5 - 15,0
Erable	530 - 790	29 - 72	50 - 72	9,0 - 15,0
Balsa	90 - 260	5 - 15	12 - 23	1,1 - 2,0
Bangkirai	900 - 1100	68 - 80	125 - 140	10,0 - 15,0
Bouleau	510 - 830	38 - 100	147 - 155	12,0 - 14,5
Hêtre (Hêtre rouge)	540 - 910	41 - 99	74 - 210	6,5 - 19,0
Chêne améri.	550 - 980	39 - 61	89 - 130	9,0 - 14,6
Chêne europ.	430 - 960	54 - 67	74 - 105	12,0
Aulne	490 - 640	31 - 77	44 - 172	3,0 - 6,5
Frêne	450 - 860	23 - 80	58 - 210	9,0 - 14,6
Eucalyptus	720 - 790	37 - 51	75 - 104	9,5
Iroko	550 - 850	52 - 81	70 - 158	9,5 - 12,5
Merisier américain	525 - 615	33 - 59	59 - 98	15,0
Mahagoni	450 - 620	36 - 70	50 - 130	6,0 - 9,5
Meranti, Dark Red	550 - 890	53 - 74	66 - 222	7,1 - 10,6
Meranti, Light Red	390 - 760	21 - 50	32 - 80	4,0 - 8,0
Merbau	760 - 830	60 - 85	140	13 - 17,5
Peuplier	410 - 560	26 - 56	43 - 94	4,0 - 8,0
Sipo	550 - 750	43 - 73	47 - 155	5,5 - 15
Teck	520 - 700	42 - 59	58 - 109	8,3 - 9,5
<b>Résineux</b>				
Douglas	640 - 800	43 - 68	68 - 89	7,8 - 10,2
Epicéa	330 - 680	33 - 79	49 - 172	3,0 - 6,5
Pin	330 - 890	35 - 94	59 - 98	6,1 - 14,6
Mélèze	440 - 850	64 - 132	107	4,5 - 10,9
Radiata Pine	450 - 580	36 - 65	60 - 91	6,8 - 7,6
Sapin	350 - 750	31 - 59	47 - 118	3,7 - 6,3

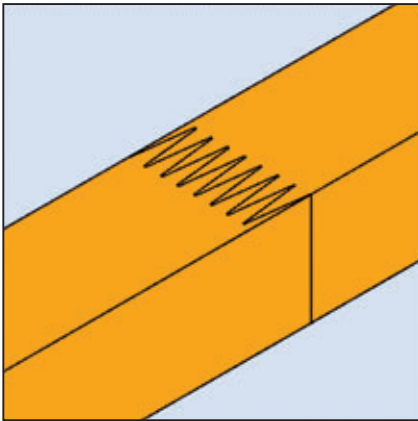
Tableau : Densité et résistance (Humidité 12%) pour les bois courants (Source : Atlas du bois, Wagenführ, 2007)

La **dureté** des différentes essences de bois se mesure dans l'unité Brinell à 12% d'humidité. La dureté est 2 fois plus importante parallèlement aux fibres que perpendiculairement aux fibres. En raison de la structure cellulaire différente et de la structure irrégulière du bois, les valeurs de dureté ne sont considérées que comme des valeurs indicatives. De même que la densité brute, l'humidité du bois affecte la dureté du bois.

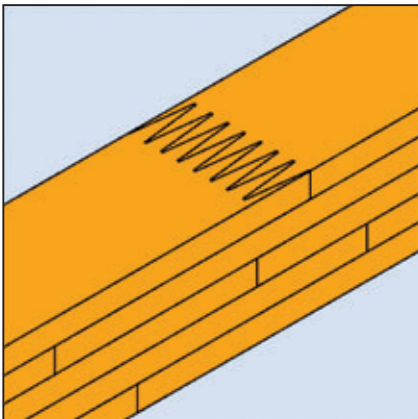
D'autres propriétés physiques du bois doivent être prises en compte lors de l'utilisation d'outils de coupe. Il s'agit de **l'élasticité** et de **la résistance**.

L'élasticité est la propriété des corps solides qui après avoir subi une force, ont la capacité à revenir à leur position initiale (caractéristique  $\rightarrow$  module E en N/mm<sup>2</sup>). Lors de l'évaluation de la résistance, il faut tenir compte du fait que les nœuds, les fissures, les bois tords, et la structure ont un effet sur la déformation et la résistance à la rupture.

L'humidité du bois a une influence significative sur l'usinabilité et la qualité du produit final. L'humidité du bois est le pourcentage d'eau par rapport à la masse sèche du bois. Dans le bois fraîchement abattu, l'eau se situe dans les parois cellulaires et dans toutes dans les cavités libres. L'humidité du bois peut être supérieure à 100%. Si l'eau est absente des cavités cellulaires et uniquement présente dans les parois cellulaires, on parle de ce que l'on appelle le point d'absorption des fibres. Il varie en fonction du type de bois et est d'environ 30% d'humidité du bois. En dessous de ce point, le bois se rétracte et gonfle lorsque de l'humidité est absorbée. Pour le bois sec, l'humidité du bois est de 0%. Afin d'obtenir une stabilité dimensionnelle suffisante, le bois doit donc être séché jusqu'à atteindre l'humidité de son environnement d'application ultérieur, ce qu'on appelle l'humidité compensatoire, avant de recevoir la finition finale. Dans les pièces fermées, cette valeur est comprise entre 6 et 12%, à l'extérieur entre 8 et 16% (sans altération directe). Pour l'usinage du bois, une humidité de 12 à 14% est favorable. Si cette humidité est inférieure, le bois a tendance à éclater davantage. La rugosité du bois augmente sous l'effet de la rétraction lors du séchage.



Bois massifs aboutés (KVH)



Bois lamellés-collés (BSH)

Bois modifiés (Exemple)  
Accoya®, Hêtre thermochauffé,  
Belmadur®

En raison de ses limites dimensionnelles, de sa propension au gonflement / rétrécissement et de son hétérogénéité dues aux défauts de croissance ou aux nœuds, le bois massif est généralement valorisé en **produits semi-finis**. Dans le bois de construction, les défauts du bois tels que les nœuds ou les fissures sont purgés. Au moyen d'un assemblage par entures multiples, toutes les longueurs de pièces peuvent être produites par assemblage. Grâce au collage parallèle aux fibres du bois de pièces de bois préalablement rabotées, des sections transversales plus grandes peuvent être générées et la résistance peut être augmentée. Les produits dans ce domaine sont par ex. bois massif de construction (KVH) ou bois lamellé-collé (BSH). Pour les cadres de fenêtres, par exemple, des carrelés lamellés collés sont fabriqués dans lesquels différents types de bois ayant des propriétés différentes peuvent être utilisés.

### Bois modifiés

Dans la recherche de méthodes appropriées pour fabriquer des bois suffisamment stables dimensionnellement et résistants aux intempéries pour une utilisation en extérieur, divers procédés de modification ont été développés et testés ces dernières années. Par exemple, le Pinus Radiata, stabilisé par un procédé d'acétylation (Accoya®). Il s'agit de pin traité par imprégnation sous pression (Belmadur®). Dans le cas du bois traité thermiquement, la stabilité de la forme et la résistance aux intempéries sont obtenues par un procédé de pyrolyse. Toutes ces méthodes ont en commun le fait d'agir non seulement sur des zones proches de la surface mais uniformément sur toute la section transversale du matériau. Cela se traduit par de «nouveaux types de bois» dont le retrait est réduit, la dureté accrue et l'usinabilité modifiée. Les efforts de coupe et l'usure de coupe sont plus faibles qu'avec les bois naturels. Lors de l'usinage la fragilité et la poussière augmentent mais ne représentent pas de difficultés fondamentales.

Tous les matériaux qui sont issus d'éléments composant le bois tels que les planches, les placages, les copeaux ou les fibres, sont désignés dans la langage technique et normative comme des matériaux bois. Le début du développement des matériaux à base de bois remonte aux années 1920. A ce moment, des surfaces plus grandes et lisses d'épaisseurs différentes ont été collées et pressées en alternant le sens des fibres. Les panneaux de contreplaqué ou autres ont ouvert la voie à de nouvelles possibilités de conception et de construction.



Panneaux contrecollés CLT

Après 1950, suite aux prémices de production de panneaux de particules des années 1930, une industrie indépendante pour la production de matériaux à base de copeaux de bois s'est développée dans le monde entier. Il s'agit de plaques ou de pièces de formes faites de copeaux ou de fibres de bois de feuillus et de conifères, mais aussi de plantes annuelles ligneuses (par exemple de la paille de céréales ou du lin). Selon la norme DIN 4076, les panneaux de particules sont classés en fonction du type, de la structure et de la densité apparente. Seule la production de panneaux à base de bois a permis l'émergence de la production de meubles industriels.

Aujourd'hui, les matériaux à base de bois sont grossièrement classés en :

- **Bois massifs et placages bois :**  
Ex. panneaux contrecollés, lattés, contreplaqués ou panneaux Multiplex
- **Panneaux de particules de bois :**  
Ex. panneaux pressés à plat (communément appelés panneaux de particules) ; panneaux extrudés ; panneau de particules grossières ou OSB (oriented strand board)
- **Panneaux de fibres de bois :**  
Panneaux de fibres de densité moyenne (MDF) ; panneaux de fibres de densité élevée (HDF) ; panneaux isolants en fibres de bois
- **Panneaux composites à base de bois :**  
Ex. Wood Plastic Composites (WPC) – composites thermoplastiques composés de bois et de plastique pouvant être usinés ; panneaux légers – couches externes hyper résistantes et noyau léger fait de mousse, bois de balsa, de nid d'abeilles cartonné ou plastique (Honeycomb) ; bois pressés (bois haute résistance) – matériau renforcé à base de placage de bois de hêtre et de résine synthétique (densité 900 - 1400 kg/m<sup>3</sup>)



Panneaux lattés



Panneaux de contre plaqué

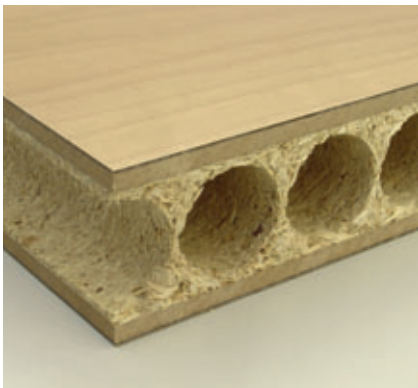
Le but de tous ces matériaux à base de bois est, malgré les propriétés anisotropes du bois, de produire un matériau isotrope au moins bidimensionnel. Une structure symétrique par rapport à la couche centrale du plan de la plaque est une condition préalable essentielle pour garantir des plaques exemptes de tensions.

Dans le cas du **bois massif et des placages bois**, les propriétés quasi-isotropes sont obtenues en collant les différentes couches de bois les unes sur les autres. Lors de l'usinage de tels matériaux, les outils doivent être conçus simultanément pour l'usinage en long et l'usinage en travers. Les joints de colle génèrent généralement l'usure la plus élevée sur l'outil.



## 11.1 Matériaux

### 11.1.2 Matériaux à base de bois



Panneau de particules extrudé tel le noyau d'un matériau composite



Panneau de particules revêtu synthétique



Panneau MDF

Dans le cas des **panneaux de particules** une distinction est faite en fonction du processus de mise en œuvre. En effet, les panneaux sont, soit pressés à plat, soit extrudés. Dans les panneaux pressés à plat, les copeaux sont de préférence alignés dans le plan de la plaque. En ciblant la taille des copeaux, différentes couches de propriétés différentes peuvent être produites. En règle générale, les panneaux à trois couches sont produits avec des copeaux grossiers dans la couche médiane et des copeaux fins dans les deux couches externes permettant d'obtenir des faces lisses. D'autre part, les copeaux des panneaux extrudés sont principalement perpendiculaires au plan du panneau. Ils ont la même structure sur toute la section transversale.

La classification des panneaux de particules est basée sur la norme DIN EN 312-1 pour la résistance et la résistance à l'humidité :

Application habituelle (éléments non porteurs)	Application habituelle et éléments porteurs	Accepte des charges élevées, pour éléments porteurs
P1 pour habillage léger en zone sèche	P4 zone sèche	P6 zone sèche
P2 meuble et agencement en zone sèche		
P3 en zone humide	P5 zone humide	P7 zone humide

Pendant le processus de fabrication, des adjuvants antifongiques et des retardateurs de feu peuvent être ajoutés aux copeaux pour des besoins spéciaux.

Cependant, les caractéristiques essentielles d'un panneau de particules sont sa densité brute et sa résistance. Les panneaux de particules utilisés dans le meuble et l'agencement (par exemple, les panneaux pressés à plat) ont une densité brute de 450 à 750 kg/m<sup>3</sup>. En raison du stockage du bois, des corps étrangers tels que du sable et des incrustations minérales sont également présents dans le processus de fabrication. Ainsi, les panneaux de particules comportent un certain taux de silice. La teneur en sable et la taille des particules sont largement responsables de l'usure des outils, ce qui explique pourquoi les outils de fraisage en diamant sont principalement utilisés pour l'usinage industriel. En raison de la rareté de matière première, les déchets de bois sont de plus en plus utilisés pour les panneaux de particules, ce qui augmente la proportion d'impuretés.

La vaste variété de panneaux de particules en termes de composition et de propriétés spécifiques (stabilité, décors) justifie un usage varié et fréquent dans le mobilier et l'agencement.

En fonction de leur composition et de leur procédé de fabrication, les matériaux à base de fibres de bois se distinguent des matériaux à base de **copeaux de bois**. A partir de bois ou d'autres matières premières fibreuses ligno-cellulosiques, on produit des panneaux de fibres poreux avec des densités de 230 kg/m<sup>3</sup> et des panneaux de fibres moyennement durs, durs et extra-durs avec des densités allant jusqu'à plus de 800 kg/m<sup>3</sup>.

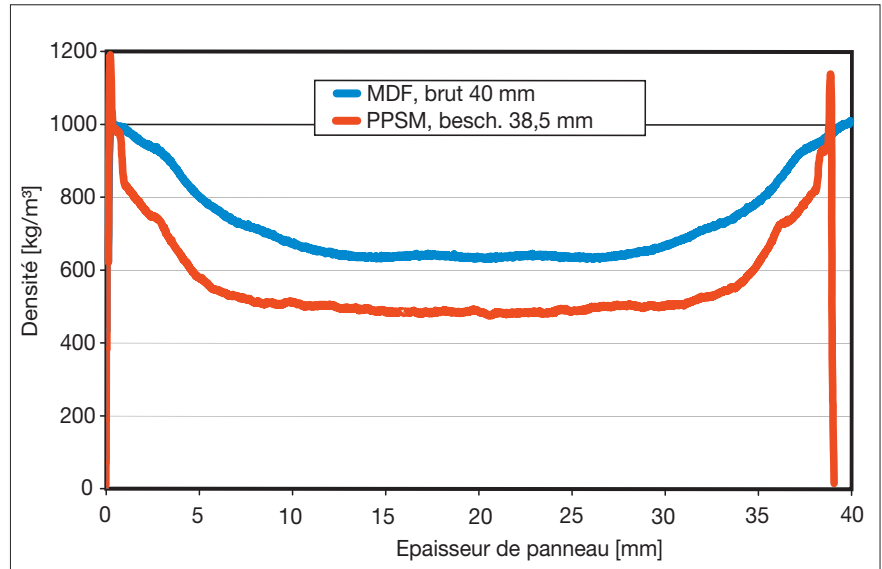
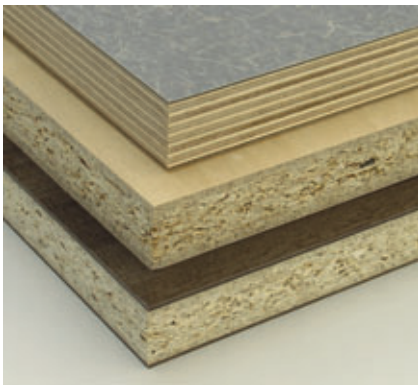


Diagramme de densité de panneaux de particules et de MDF

Dans les années 80, le développement des matériaux à base de fibres ou de particules a pris de plus en plus d'importance dans l'industrie du meuble et de l'agencement. En raison de leur structure homogène, les **panneaux MDF** peuvent être profilés et laqués aussi bien sur les faces que sur les chants comme le bois massif. Ils sont principalement constitués de bois résineux exempt d'écorce, qui est transformé en plusieurs étapes en fibres fines séchées. Par la suite, cette substance est comprimée avec des colles à faible émission pour former un panneau à densité approximativement constante. La densité est habituellement comprise entre 600 kg/m<sup>3</sup> et 1000 kg/m<sup>3</sup>. Selon la norme DIN EN 316, on distingue le HDF ( $\geq 800$  kg/m<sup>3</sup>), le MDF léger ( $\leq 650$  kg/m<sup>3</sup>) et le MDF ultraléger ( $\leq 550$  kg/m<sup>3</sup>).



Panneaux revêtus

Lors de l'usinage avec des outils, les propriétés physiques et chimiques des matériaux, ainsi que le **type de revêtement**, doivent être pris en compte. Les matériaux à base de bois de toutes sortes sont généralement livrés déjà revêtus. Le type de revêtement s'étend du placage bois, de la laque, du papier aux revêtements synthétiques dans différentes épaisseurs de couches et de duretés. Les cas les plus courants sont les résines de mélamine ou les revêtements HPL (stratifiés haute pression). La dureté et la structure des revêtements nécessitent des géométries de coupe adaptées pour un usinage sans éclats. Les superpositions de panneaux stratifiés qui sont mélangées pour augmenter la résistance à l'abrasion avec des particules de corindon génèrent l'usure la plus élevée sur les arêtes de coupe de l'outil.

Comme quasiment aucun autre matériau, les matériaux à base de bois évoluent au niveau de leur forme, de leur composition et dans leurs méthodes de transformation. Chaque nouveau type de matériau impose de nouvelles exigences aux outils. Des usinages sans éclats et des profils précis doivent être réalisés par le biais de méthodes de production rationnelles. Chaque avancée dans les matériaux à base de bois conduit donc à de nouvelles exécutions d'outils adaptées mais aussi à de nouvelles chronologies d'usinage.

## 11.1 Matériaux

### 11.1.3 Matériaux synthétiques



Matériaux synthétiques thermoplastiques (Plein)



Profilés synthétiques extrudés



Formation des polymères dans les thermoplastiques (schéma de principe)



Surface brillante usinée sur du PMMA

Les matériaux synthétiques sont composés de longues chaînes moléculaires entremêlées (les polymères), elles-mêmes constituées de l'assemblage répétitif de molécules de bases identiques (les monomères). Le type de liaison utilisé pour l'assemblage des polymères va déterminer la qualité du matériau synthétique. Les principaux groupes que l'on distingue sont les thermoplastiques, les duroplastiques et les élastomères.

Le point commun à tous les plastiques est une densité et une conductivité thermique faibles. Lors de l'usinage (par enlèvement de copeaux) des matières synthétiques, il est primordial de tenir compte de leurs spécificités. Seul un outil et des paramètres de coupe parfaitement adaptés au produit garantiront qualité et rentabilité.

#### Thermoplastiques

Lorsque les chaînes moléculaires sont liées mécaniquement, on parle alors de thermoplastiques. La caractéristique principale des thermoplastiques est qu'ils ont une température de ramollissement. Si ce produit est chauffé à une température supérieure à ce seuil, il devient alors malléable et déformable. Dès que cette température est inférieure à ce seuil le produit reste dans sa forme initiale. De ce fait, les thermoplastiques peuvent être valorisés soit par extrusion, soit par déformation, ou encore par injection.

Afin d'augmenter leur résistance, les thermoplastiques peuvent être renforcés de fibres. En règle générale de fibres courtes de façon à ce que le produit reste extrudable. Ces applications sont par exemple utilisées dans les profilés fenêtre PVC. Cette technique permet de faire abstraction d'un renfort métallique.

En fonction des matériaux, ce seuil de température se situe aux alentours de  $\sim 60^{\circ}\text{C}$ . Sa connaissance, lors de l'usinage par enlèvement de copeaux est primordiale. Si cette température est franchie, l'état de la surface usinée se dégradera. Les copeaux fondent, l'outil se colmate, la qualité et la production ne sont plus assurées. Outre la géométrie de coupe et l'évacuation des copeaux spécifiques, le choix des paramètres du procédé est essentiel. Les vitesses de coupe admissibles sont généralement inférieures à celles de l'industrie du bois.

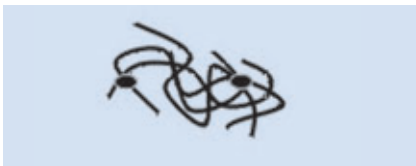
**Les Thermoplastiques transparents** tels que PC et PMMA sont en constante évolution. L'exigence la plus fréquente étant l'obtention d'un chant transparent. La géométrie de coupe spécifique, l'absence de vibration et la stabilité de la machine sont les garants du respect d'une qualité de chants sans stries. A l'aide d'éléments de coupe en HW polis on pourra obtenir un bon état de surface.



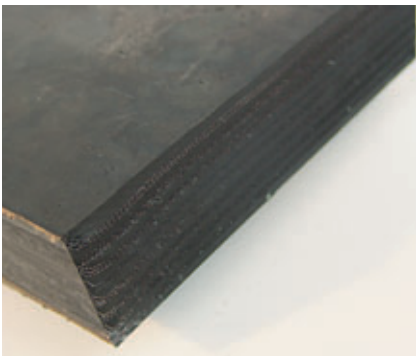
Structure des Duroplastiques  
(schéma de principe)



Panneaux compacts



Structure des élastomères  
(schéma de principe)



Elastomère avec insert en tressé

### Duroplastiques

Lorsque les chaînes moléculaires sont liées (de façon définitive) chimiquement on parle de duroplastiques. Lorsqu'on chauffe un duroplastique, les monomères se déplacent. L'intensité de ce déplacement est proportionnelle à l'augmentation de la température. Lorsqu'on dépasse la température spécifique du produit, les liaisons sont rompues de façon irréversible. En conclusion, à une température spécifique les duroplastiques sont détériorés (environ 150°C). En règle générale, les duroplastiques sont soit moulés, soit injectés dans des produits composites. Ils sont souvent fragiles et cassants mais très durs.

Afin d'améliorer les caractéristiques des Duroplastiques, on y ajoute des **renforts** sous forme de papier (Pertinax), de fibres de verre (GFK), de carbone (CFK), d'aramide (AFK). Les différentes combinaisons de matériaux correspondent aux abréviations suivantes. FR2, FR3, FR4, CEM1, CEM 3,... (ex FR4 correspond à de la résine époxy avec fibre de verre).

Exemples caractéristiques de matériaux duroplastiques : panneaux compacts ou HPL High pressure laminat (composés de feuilles de papier imprégnées de résine de mélamine ou phénolique) et de panneaux pour circuits imprimés (PCB).

Pour l'usinage de ces matériaux, la température n'est pas un critère prépondérant. La vitesse de coupe est supérieure à celle des thermoplastiques. En raison de la propriété des matériaux ; fragilité, dureté, et à l'effet abrasif des fibres incorporées, la conception des outils sera différente au niveau de la géométrie de coupe et du matériau de coupe par rapport aux outils destinés à l'usinage des thermoplastiques.

### Elastomères

Les élastomères sont des matières synthétiques souples qui retrouvent leur forme initiale dès lors que la traction est relâchée. Cette propriété est basée sur un maillage des chaînes moléculaires. La chauffe ne ramollit pas les élastomères. L'usinage par enlèvement de copeaux est possible mais les applications sont très rares. La difficulté réside principalement dans le maintien des pièces.



Ce type de panneaux est composé de matières minérales et d'un liant. En fonction de la proportion de liant par rapport à la proportion de matières minérales, les caractéristiques du produit sont très différentes. En comparaison aux matériaux à base de bois, il faut veiller à réduire la vitesse de coupe.



Panneaux à bases minérales

#### Matériaux à bases minérales polymérisées

(Ex. Corian, Hi-Macs, Kerrock, Noblan, Surell, Varicor, Velstone)

Ce matériau est composé de 2/3 de matière minérale naturelle (hydroxyde d'aluminium) et de 1/3 de polymères acryliques (PC) (ex. Hydroxyde d'Aluminium, Feldspat), qui sont liés dans une matrix en polymères acryliques (PC). Du fait de l'importante proportion d'acrylique, ce matériau peut être usiné facilement. La proportion de composants minéraux augmente le seuil de ramollissement et cela facilite l'usinabilité de ces matériaux. L'usure des outils est moindre du fait de la teneur en matière synthétique. En fonction du volume de production, on optera pour un matériau de coupe, soit du DIA soit du HW. Des particules minérales grossières risquent d'endommager les coupes en diamant. Pour cette raison dans certains cas, on conseillera plutôt des coupes en HW.

Les matériaux à base minérales acryliques sont disponibles en plaques de 4 à 20 mm d'épaisseur et en pièces moulées (par exemple des lavabos). Ils sont généralement plaqués sur des panneaux à base de bois. Le joint de collage est quasiment invisible après usinage. De cette manière, des composants avec énormément de caractère peuvent être produits. Afin d'obtenir des coupes de sciage rectilignes et sans éclats, l'utilisation de lames de scies circulaires à amortissement de vibrations du type „AS-film“ est recommandée.



Panneaux coupe-feu à base Perlite

#### Panneaux coupe-feu à base Perlite

La particularité de ces matériaux est leur abrasivité vis-à-vis des corps d'outils, et cela, principalement sur les lames de scie. Au fur et à mesure de l'utilisation des outils, on peut observer une érosion des zones d'évacuation des copeaux. Le corps de l'outil ne pouvant plus supporter les efforts de coupe, les éléments de coupe se désolidariseront du support alors qu'ils sont en bon état. Les risques d'accidents et de perturbations de la production s'amplifient. Afin de contrer cette difficulté, une exécution spécifique et un renforcement des zones d'usure s'avèrent indispensables.



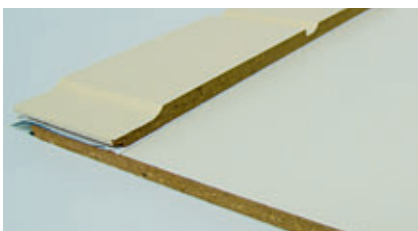
Panneaux plâtre (cartonné ou à fibres)

#### Panneaux plâtre (cartonné ou à fibres)

Ces matériaux sont usinés soit à l'état sec, soit humide. Les éléments de coupe en HW sont préconisés pour les produits humides, alors que le DIA est parfaitement adapté aux produits secs.

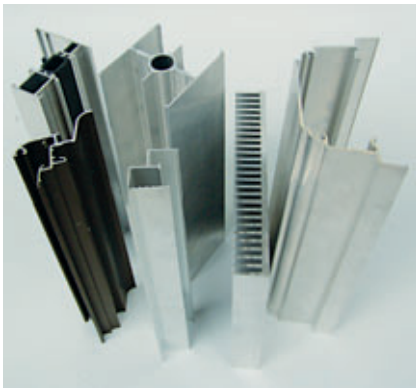
#### Panneaux fibrociment

La caractéristique essentielle du fibrociment est sa forte densité. L'utilisation de paramètres d'usinage inappropriés peut générer des étincelles lors de l'usinage. D'autre part, des éléments de coupes en HW ne permettent que des tenues de coupe très réduites. Il va de soi que pour des volumes de production plus importants le DIA s'avère incontournable.



Panneaux fibrociment





Aluminium profilé creux

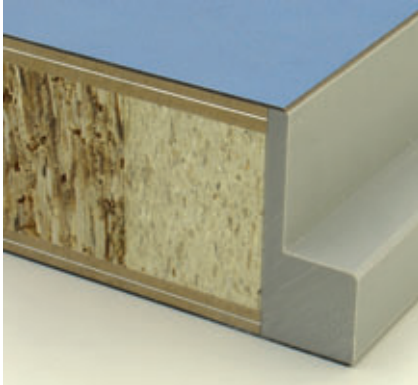
Les représentants typiques des **NE-Metalle** (métaux non-ferreux) sont l'Aluminium, le cuivre, le bronze et le zinc. On distingue les alliages de fonderie et les alliages corroyés. Les alliages corroyés sont plus ductiles et donc plus faciles à usiner que les alliages de fonderie. Ils sont usinables à l'aide d'outils similaires à ceux utilisés dans la transformation du bois.

Les alliages d'aluminium corroyés sont les plus courants dans la famille des métaux non-ferreux. On les trouve sous forme de profilés creux ou pleins, de tôles, de plaques d'habillage ou d'intercalaires associés au bois. Du silicium y est ajouté afin d'en améliorer l'usinabilité. Le taux de silicium  $\geq 12\%$  entraîne une augmentation de l'usure des arêtes de coupe des outils, c'est pourquoi le diamant polycristallin est fortement recommandé. Dès lors que ce taux est  $< 12\%$ , l'aluminium et la coupe de l'outil ont tendance à se souder en cours d'usinage, ce qui pose très rapidement des problèmes tels que le colmatage des éléments de coupe. C'est pourquoi, si cela est possible, les outils en HW devraient être utilisés avec un système de lubrification ou de refroidissement.

Les outils en diamant polycristallin (PKD) sont particulièrement adaptés pour l'usinage à sec. En effet, la forte conductivité thermique et le faible coefficient de frottement du diamant réduisent les risques de colmatage des arêtes de coupe et permettent d'obtenir une très bonne qualité d'usinage. Afin de réduire les risques d'éclats lors du tronçonnage de profilés dont l'épaisseur des renforts est faible, on utilisera des lames de scie à denture spéciale ayant un angle d'attaque réduit, voire dans certains cas négatif. Pour réaliser des coupes en bout et d'onglet propres, la lame de scie avec film viscoélastique est particulièrement adaptée. En effet, sa conception permet de réduire les vibrations de façon considérable.

Un **matériau composé**, également appelé „composite“, est constitué de deux ou plusieurs matériaux liés dans le but de combiner différentes propriétés du matériau. Le composite a des propriétés différentes de ses composants individuels.

On les classe dans deux principaux groupes :



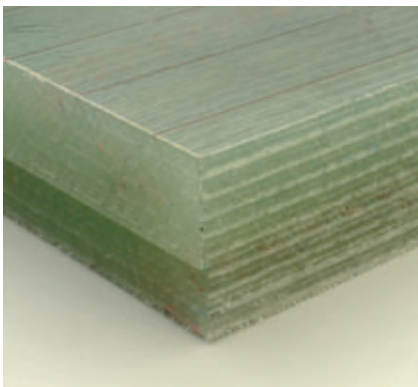
Matériaux composites à couches multiples

Les matériaux composites à couches multiples, Ex. :

- Panneaux à plis multiples (ex. contreplaqué ou latté)
- Panneaux sandwich (couches externes stables avec noyau allégé)
- Panneaux alvéolaires (Honeycomb)
- Panneaux de particules revêtus feuille alu (pare vapeur)
- Carrelet pour menuiserie avec un noyau en matière isolante
- Revêtements de sols dont l'âme est en HDF et divers revêtements de sol (PVC-Liège-Feutre)
- Panneaux multicouches Alu (couches externes en Alu et noyau synthétique ou minéral ex. Alucobond®)

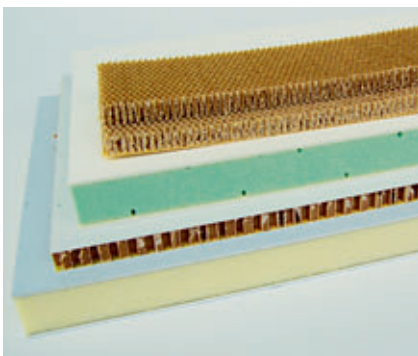
Les matériaux composites à base de fibres, Ex. :

- Matériaux synthétiques renforcés de fibres de carbone (CFK)
- Matériaux synthétiques renforcés de fibres de verre (GFK)
- Matériaux synthétiques renforcés de fibres d'aramide (AFK)
- Matériaux synthétiques renforcés de fibres naturelles (NFK)
- Composites bois / plastique (WPC)
- Panneaux fibrociment



Matériaux composites à base de fibres

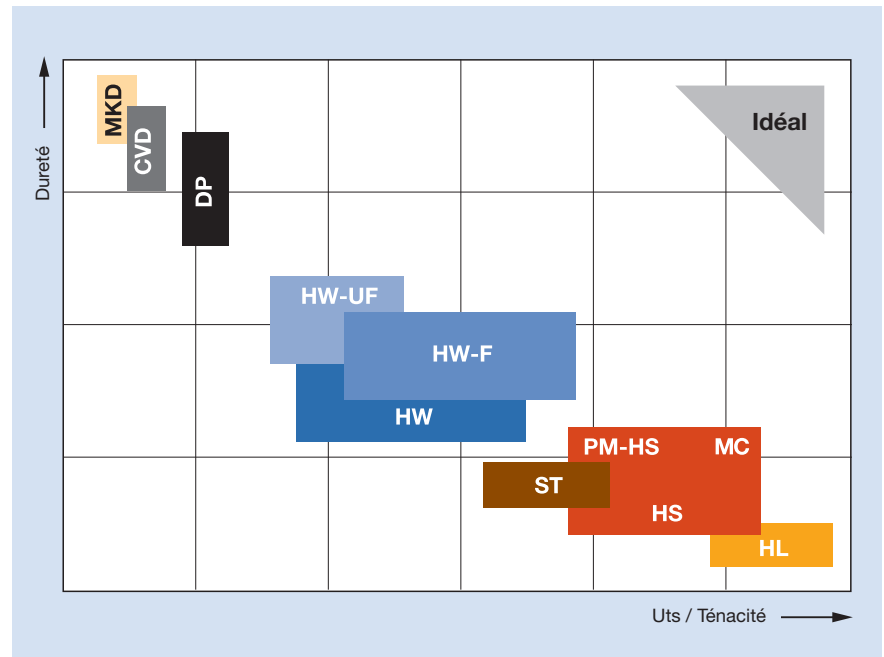
La difficulté d'usinage réside dans les exigences souvent contradictoires des différents composants du matériau sur la coupe de l'outil. C'est pourquoi les outils doivent généralement être conçus pour le matériau composite spécifique. Lors de l'usinage de composites en couches, on peut combiner des matériaux de coupe différents afin d'adapter l'outil aux différentes couches à usiner (outils dits hybrides). En raison des différentes duretés de chaque composant, il existe souvent un risque de délaminage dû aux efforts de coupe.



Matériaux légers avec noyau alvéolaire ou mousse

## 11.2 Matériaux de coupe

L'argent se gagne à la coupe. Des matériaux de coupe résistants à l'usure et l'acuité des arêtes sont les garants d'une longévité élevée et d'une qualité d'usinage parfaite. Mais le potentiel du matériau de coupe ne peut être pleinement exploité que si la géométrie de coupe est appropriée. Elle est elle-même tributaire du process d'usinage et des propriétés intrinsèques du matériau à usiner.



### Matériaux de coupe pour l'usinage du bois et matières synthétiques

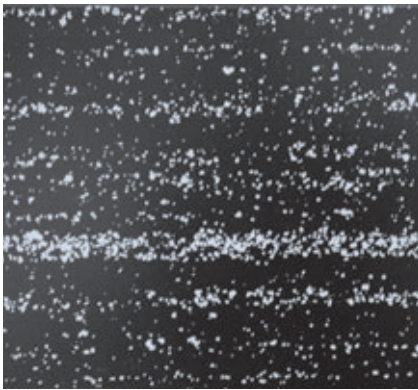
Le matériau de coupe idéal devrait être à la fois dur et tendre (plastique). Mais ce „fait tout“ n'existe pas. La palette de matériaux de coupe pour l'usinage du bois part de l'acier le plus tendre et va jusqu'au matériau le plus dur sur terre, à savoir le diamant. En raison de la vaste gamme de matériaux et des différentes exécutions d'outils, chacun de ces matériaux de coupe a ses applications spécifiques :

**Tableau :** Répartition des nuances de HW dans leur famille d'application selon ISO 513  
Nuance K : WC + liant.  
Nuances P et M : Ajouts de WC-TIC et WC-TAC qui augmentent la résistance à la température.

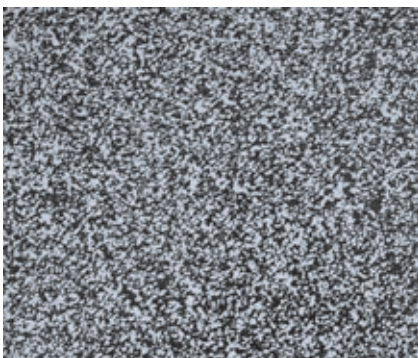
Groupe	Applications / matériaux	Code	Dureté	Ténacité
P	Acier, fonte d'acier	P01	↑	↓
		P10		
		P20		
		P30		
		P40		
M	Acier, fonte d'acier, acier au manganèse, fonte grise alliée	M10	↑	↓
		M20		
		M30		
		M40		
K	Fonte grise, acier traité, métaux non-ferreux, matériaux synthétiques, bois, dérivés du bois	K01	↑	↓
		K05		
		K10		
		K20		
		K30		
		K40		

## 11.2 Matériaux de coupe

Matériau de coupe Symboles	Composition, production	Propriétés et applications
<b>SP</b> Acier allié pour outils	Teneur en alliage < 5% (C > 0,6%). Faible teneur en carbure, dureté et résistance à la chaleur réduites. Production par fusion métallurgique.	Trempé jusqu'à 60 HRC.  Pour usinage du bois massif dans le secteur artisanal, par ex, couteaux profil pour porte-outils universels.
<b>HL</b> Acier fortement allié pour outils	Teneur en alliage > 5% Les éléments d'alliage Cr, Mo, W confèrent avec les carbures de carbone, la dureté et la résistance à l'usure. Au moins un élément d'alliage > 5%, par ex. 12% de Cr et 2% de C. Production par fusion métallurgique.	Trempé jusqu'à 63 HRC. Très résistant à la corrosion par sa haute teneur en Cr.  Utilisation préconisée dans les raboteries de bois tendres, par ex : fraises massives pour la réalisation de rainures et languettes à des vitesses d'avance élevées.
<b>HS</b> Acier rapide (HSS)	Teneur en alliage > 12% les éléments d'alliage W, Mo, V, Co confèrent avec les carbures de carbone, la dureté et la résistance à l'usure. Issu des techniques de fusion : laminé, répartition linéaire des carbures. Issu de la métallurgie des poudres : (PM-HS) Possibilité d'augmenter les parts d'alliage, répartition homogène des carbures.	Trempé jusqu'à 65 HRC. Utilisation préconisée pour l'usinage de bois massif tendre. Par ex : couteau rabots, fraises d'aboutage, couteaux profil bruts, fraises brasées. Tenue de coupe nettement supérieure à l'acier HL. La combinaison optimale de ténacité et de dureté atteinte par la métallurgie des poudres (PM-HS).
<b>ST</b> Alliage d'acier à base de Cobalt	En grande partie des alliages non ferreux à partir des éléments : Co, W, Cr.  Production technique de fusion.	Dureté de 40 à 58 HRC. Particulièrement résistant à la corrosion et à la chaleur, dur (petits angles de bec possible). Les applications typiques incluent : l'usinage des bois fibreux ou humides, acides, dans les domaines de la scierie ou du rabotage, l'usinage de chêne, méranti et peuplier.



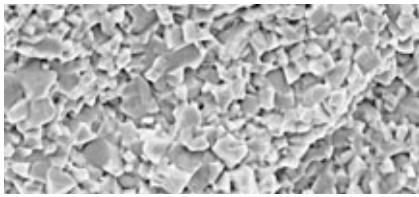
Structure linéaire de l'acier rapide HS issu des techniques de fusion



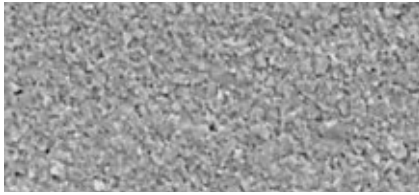
Structure homogène des aciers PM-HS



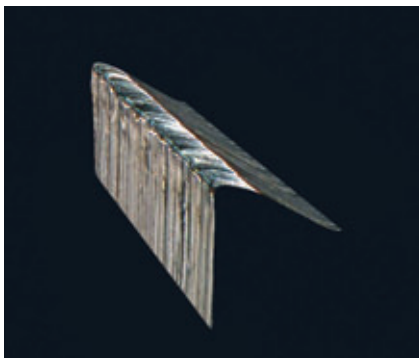
## 11.2 Matériaux de coupe



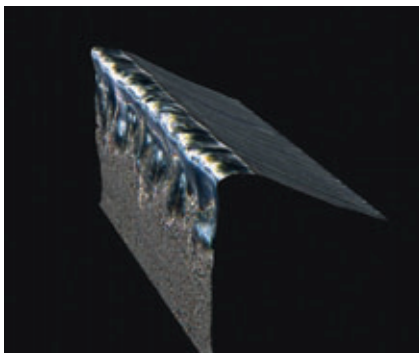
Aspect d'un carbure standart



Aspect d'un carbure UF (Ultra Fin)



Usure de l'arête de coupe HS revêtue



Arrondi et usure en cratère sur une arête de coupe HS non revêtue

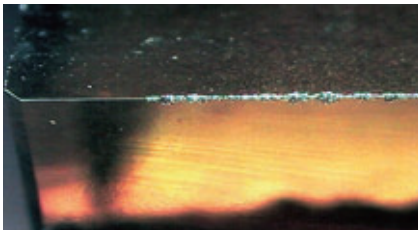
Matériau de coupe Symboles	Composition, production	Propriétés et applications
<b>HW</b> Carbure de tungstène	Matériaux frittés issus de carbures métalliques et de liants métalliques (principalement WC + Co). Production métallurgique en poudre par mélange et compression de matières premières en poudres, suivie d'un frittage à des pressions et températures élevées. Selon la norme ISO 513 on distingue 3 groupes d'usinage K, M et P.	Dureté HV entre 1300 et 2500. Une large gamme de dureté et de ténacité peut être obtenue en modulant la taille des grains et le liant. Qualité standard pour le travail du bois avec un large champ d'applications allant du résineux noueux avec des joints de colle en passant par les panneaux et allant jusqu'au mat. synth. solides. Les carbures micrograins permettent une acuité de coupes très fine pour les surfaces prêtes à peindre.
<b>MC</b> Acier à applications multiples revêtu  <b>HC</b> Carbure revêtu	Revêtement de 2 – 3 microns de matériau dur sur la coupe. Matière du revêtement : Des nitrures, des carbures, des carbonitrures ou oxynitrures issus des éléments Ti, Al, Cr, Zr. La fabrication est réalisée selon un procédé de revêtement sous vide. Le revêtement génère un nouveau matériau de coupe. Le substrat n'est pas seul responsable de la résistance à l'usure, mais prend plutôt un rôle de support pour le revêtement.	Dureté en surface entre HV 1600 bis 3500. La résistance à l'usure chimique et par abrasion de la surface de l'arête de coupe est nettement augmentée par rapport au substrat. De cette manière l'acuité de coupes dure plus longtemps et les frictions sont réduites. Par rapport à un outil non revêtu, la coupe reste en l'état jusqu'à 5 fois plus longtemps. Ces propriétés sont conservées même après affûtage. Applications typiques : bois massif, matières thermo-plastiques, métaux non-ferreux.



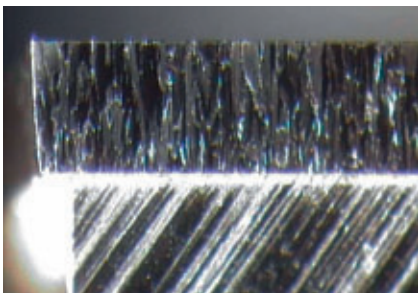
## 11.2 Matériaux de coupe



Arête de coupe DP – Couche de diamant polycristallin (haut) fritté sur un substrat de carbure (bas)



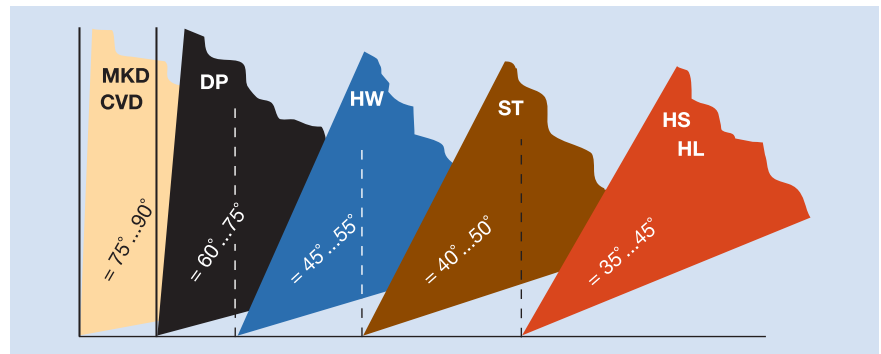
Arête de coupe en DM – Diamant monocristallin synthétique



CVD – couche diamant de cristaux de diamant colonnaires soudée sur le carbure

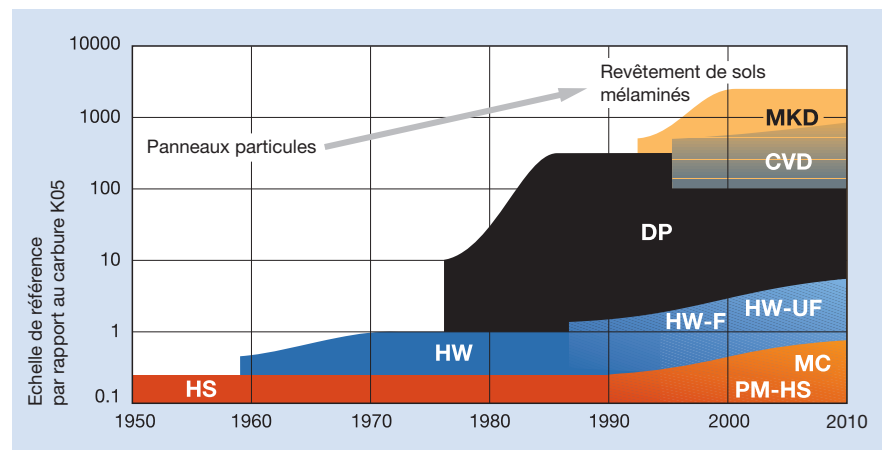
Matériau de coupe Symboles	Composition, production	Propriétés et applications
<b>DP</b> Diamant polycristallin (PKD)	Couche frittée (0,3 – 0,6 mm) de cristaux de diamant sur support de carbure. Grosseur des grains de diamant : 1 à 30 microns. Production par synthèse à haute pression. Les grains de diamant sont frittés entre eux pour former une couche et sont reliés entre eux avec un substrat de carbure. La diffusion de Co du carbure entre les grains de diamant rend le diamant conducteur et il peut donc être usiné par électroérosion.	Se compose du matériau le plus dur, l'usure commence aux limites des grains, très bonne conductivité thermique. La granulométrie permet d'influencer la dureté et la ténacité pour certaines applications. Le domaine d'application s'étend des bois durs, panneaux de particules et de fibres, jusqu'au matériaux très abrasifs tels que fibrociment, revêtements de sol stratifiés ou plastiques renforcés de fibres (composites). Particulièrement approprié pour l'usinage à sec des métaux non-ferreux.
<b>DM</b> Diamant monocristallin	Diamant monocristallin (structure sans joints de grains). Production par synthèse à haute pression. Uniquement disponible dans des petites tailles. Usinable uniquement par polissage au diamant.	Plus dur que le DP. Possibilité d'arêtes de coupe très lisses car il n'y a pas de joints de grains. Applications : stratifiés hautement abrasifs (over-lays) ou réalisation de surfaces brillantes de matières synthétiques transparentes ou les métaux non-ferreux.
<b>CVD</b> Revêtement diamant polycristallin	Épaisseur de la couche de diamant de 0,5 mm réalisée à partir de cristaux de diamant colonnaires entrelacés, brasés sur un substrat de carbure. Fabrication par processus de revêtement Plasma-CVD. L'apport de bore rend le CVD conducteur, et donc usinable par érosion.	Plus dur que DP et DM, car aucune présence de liant métallique, et les grains de diamant sont disposés de façon aléatoire.  Utilisation pour certains stratifiés (Overlay).

## 11.2 Matériaux de coupe



### Géométrie angulaire par rapport aux matériaux de coupe

Afin d'atteindre les performances d'usinage optimales et en raison de la relation entre dureté et ténacité, il convient de respecter une géométrie de coupe spécifique pour chaque matériau de coupe. Les matériaux de coupe durs et cassants nécessitent un angle de bec important afin d'éviter la rupture de l'arête de coupe. Pour des matériaux à usiner moins durs, on choisira des matériaux de coupe plus tendres avec un angle de bec plus agressif. Les carbures de tungstène permettent la plus grande liberté et justifient donc leur application dans pratiquement tous les cas.

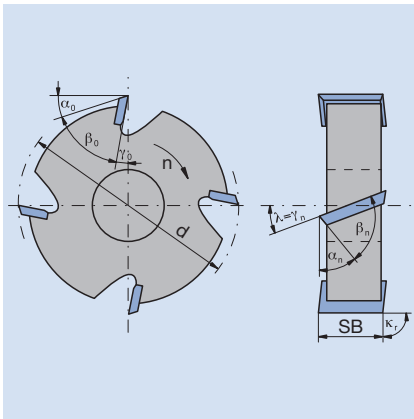


### Augmentation de la tenue de coupe par le développement des matériaux de coupe

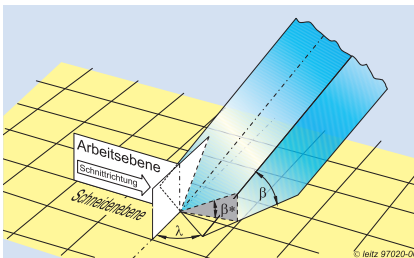
L'objectif de tout développement des matériaux de coupe est l'augmentation de la tenue de coupe. Les nouvelles matières usinées nécessitent de plus en plus souvent d'autres matériaux de coupe. C'est pourquoi, l'arrivée des panneaux particules apporte avec elle dans un premier temps le carbure de tungstène, et dans un second temps le Diamant polycristallin. De même, le revêtement de sol mélaminé provoque le développement du diamant monocristallin et le CVD, et les bois contrecollés les carbures de tungstène micrograins. C'est sur cette tendance, et ce depuis les années cinquante avec l'arrivée des panneaux particules, que la tenue de coupe des outils a progressé selon un facteur > 1000.

## 11.3 Fondamentaux d'usinage

### 11.3.1 Géométries de coupe et description des angles



Géométrie de coupe et désignation des angles

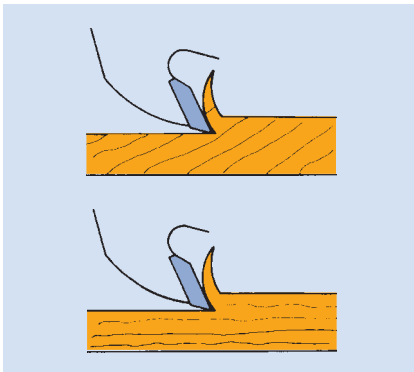


„Coupe progressive“ – L'angle d'axe provoque une réduction de l'angle de bec dans le sens de la coupe

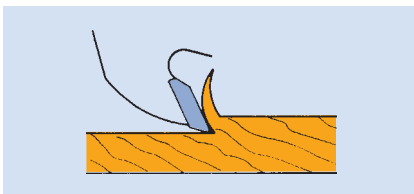
Angle	Symbole	Effets
Angle d'attaque (Gamma)	$\gamma$	Influe sur les efforts de coupe et le pré-éclatement. En bois de bout et dans les bois tenaces, les angles de coupe sont plutôt importants. Pour les matériaux durs et fragiles, les angles de coupe sont plutôt faibles.
Angle de bec (Beta)	$\beta$	Primordial pour la stabilité de la coupe. L'angle de bec minimal spécifique au matériau de coupe est requis afin que le tranchant ne s'effrite pas.
Angle de dépouille (Alpha)	$\alpha$	Réduit les effets de frottements entre l'arête de coupe et la pièce, et l'encrassement de la coupe.
Angle d'axe (Lambda)	$\lambda$	Génère une „coupe progressive“. Agit comme angle d'attaque pour les coupes latérales complémentaires (coupes fauchantes). Oriente le flux du copeau dans le sens axial.
Angle de réglage (Kappa)	$\kappa_r$	Augmente l'arc d'attaque de la coupe par rapport à la pièce. Pour un réglage $< 10^\circ$ , quasiment aucune trace d'usinage n'est visible (p. ex. outils plate-bandes).
Angle d'attaque des coupes fauchantes	$\gamma_N$	Correspond à l'angle d'axe de la coupe principale.
Angle de bec des coupes fauchantes	$\beta_N$	Primordial pour la stabilité de la coupe fauchante. Habituellement plus grand que l'angle de bec de la coupe principale.
Angle de dépouille des coupes fauchantes	$\alpha_N$	Réduit les effets de frottements entre l'arête de coupe fauchante et la pièce, et l'encrassement de la coupe fauchante.
Diamètre	d	Pour les outils profil, le diamètre de base est en général le plus petit diamètre. Il est déterminant pour la position d'usinage de l'outil. Le diamètre maximal est déterminant pour la vitesse de rotation maxi admissible $n_{max}$ et pour les vérifications de collision.
Largeur de coupe	SB	Détermine la largeur maxi de travail de l'outil.

## 11.3 Fondamentaux d'usinage

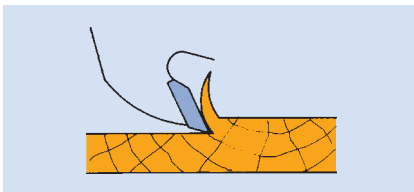
### 11.3.2 Sens de coupe et principe d'usinage du bois



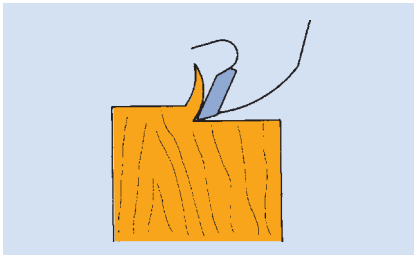
Coupe en long dans le sens du fil du bois



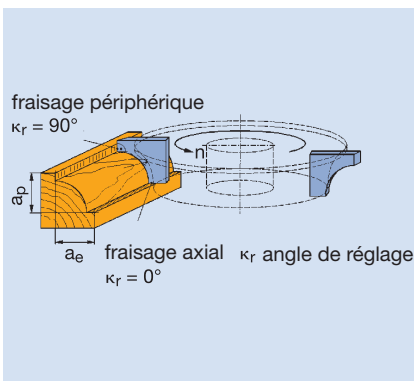
Coupe en long contre le sens du fil du bois



Coupe en travers



Coupe en bout



Méthode de fraisage

En raison de l'anisotropie du bois en tant que matériau à croissance naturelle, on détermine **trois directions de coupe** :

#### a) En long

1) Dans le sens des fibres

Usinage facile. – Très bonne qualité d'état de surface même à des vitesses d'avance élevées.

2) Contre le sens des fibres

Usinage difficile en raison des amorces de rupture (pré-fissuration). Ce sens de coupe est à éviter dans la mesure du possible ou alors en adoptant des méthodes de fraisage adéquates telles que l'inversion du sens de rotation.

#### b) Coupe en travers des fibres

Usinage facile avec cependant un état de surface légèrement rugueux.

#### c) Coupe en bout

Les fibres sont coupées transversalement. Il faut une grande énergie de coupe. C'est un usinage difficile. L'état de surface est pelucheux/rugueux, dû à l'arrachement des fibres. Avec de faibles vitesses d'avance.

Dans le cas de bois à contrefil et dans la zone des nœuds, toutes les directions de coupe peuvent apparaître simultanément. Grâce à des techniques de fraisage spéciales et à des conceptions d'outils pour le pré-fraisage et le fraisage de finition, une qualité d'usinage constante est possible.

En fonction de l'emplacement de la zone de coupe, une distinction est faite entre les différentes **méthodes de fraisage**.

#### a) Fraisage périphérique

La surface de la pièce usinée est générée par la coupe tangentielle de l'outil. Le périmètre de l'outil détermine la surface usinée. Le plan de rotation de l'outil est perpendiculaire à la surface usinée. L'angle qui en résulte est appelé angle de réglage de l'outil  $\kappa_r$  et est égal à  $90^\circ$ .

Exemples : raboter, dresser.

#### b) Fraisage axial

La surface de la pièce à usiner est obtenue par la coupe latérale de l'outil. Le plan de rotation de l'outil détermine la surface usinée. Le plan de rotation de l'outil est parallèle à la surface usinée. L'angle de réglage de l'outil  $\kappa_r$  est égal à  $0^\circ$ .

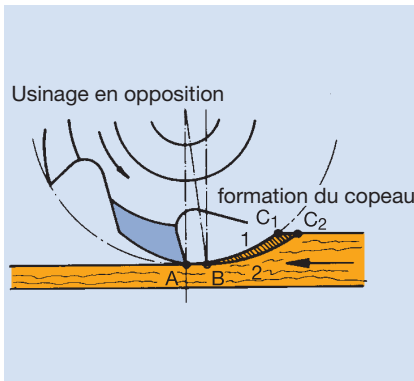
Exemples : déchetage (usinage du chant), sciage, usinage de plate-bandes.

#### c) Profilage

Le profilage est une combinaison entre le fraisage tangentiel et le fraisage latéral, indépendamment, qu'il s'agisse d'un outil à alésage ou d'un outil à queue. En général pour le fraisage, le passage de la coupe tangentielle à la coupe latérale se fait de façon continue, sans problème. Tous les angles de réglage ( $0^\circ \leq \kappa_r \leq 90^\circ$ ) sont présents.

– Exemples simples : feuillurage, rainurage, tenonnage

– Exemples plus généraux : usinage de quart de rond, aboutage, usinage de profils divers.



Formation du copeau en opposition

#### a) Usinage en opposition

Le mouvement de coupe de l'outil et le mouvement d'avance relatif de la pièce sont opposés l'un à l'autre. La coupe initiale démarre avec une épaisseur de copeaux „zéro“. Avant qu'un copeau puisse se former et se dérouler sur la surface de coupe, celle-ci appuie contre la pièce au début de l'arc d'attaque. Pendant cette phase de contact, la surface de la pièce à usiner est créée. Au fur et à mesure de la progression de la coupe, le copeau devient plus stable en raison de l'augmentation de son épaisseur. A ce stade, la formation de copeaux est influencée par les processus d'éclats de fissures (ce qu'on appelle le pré-éclatement).

AB : Zone de frottement.

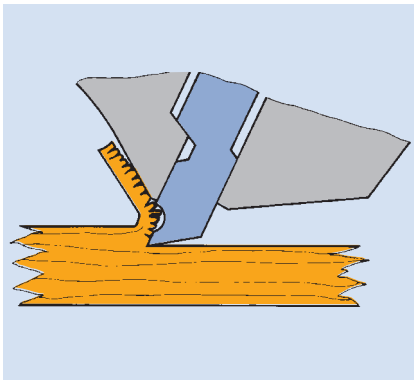
B, C1, C2 : Zone de formation de copeaux.

#### Avantages :

En utilisant l'effet d'amorce de rupture, les efforts de coupe et les puissances d'entraînement sont diminués. Les tenues de coupe sont allongées. Une puissance d'entraînement plus faible est requise.

#### Inconvénients :

Si le sens des fibres est défavorable, l'état de surface sera rugueux et pelucheux. Les brise-copeaux en avant de la coupe cassent le copeau et réduisent ainsi l'effet d'amorce de rupture.

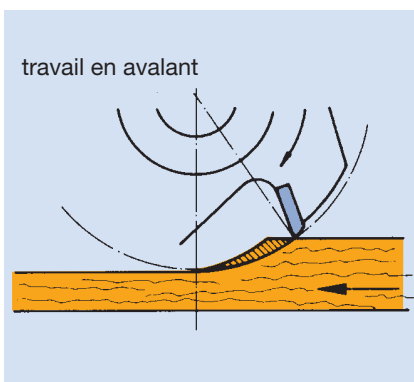


Effet d'un brise-copeau

En particulier, lors de l'usinage en stationnaire sur ces centres d'usinage à commandes numériques, le sens des fibres et le sens d'avance changent constamment. Des stratégies d'usinages spécifiques sont alors requises afin d'éviter des angles de coupe de la fibre défavorables.

#### b) Usinage en avalant

Uniquement pour des entraînements mécaniques.



Formation du copeau en avalant

Le mouvement de coupe de l'outil est en concordance avec le déplacement relatif de la pièce à usiner. A l'amorce de la coupe, l'épaisseur du copeau est maximale. Elle diminue progressivement jusqu'à zéro au point de sortie de l'outil. Au cours de la trajectoire, l'épaisseur du copeau diminue. Il devient plus souple. Le risque de pré-éclatement diminue.

#### Avantages :

Bon état de surface même lorsque le sens des fibres est défavorable. Des efforts d'entraînement faibles autorisent des vitesses d'avance plus élevées.

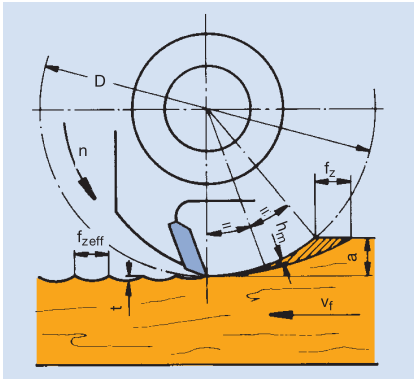
#### Inconvénients :

Le pré-éclatement du bois est réduit. L'arête de coupe est donc beaucoup plus sollicitée. L'usure en est plus rapide.

Il existe un risque de rejet de la pièce. Ce rejet est la résultante de l'attaque des arêtes de coupe de l'outil sur la pièce. La pièce subit une accélération produite par la vitesse de coupe. Pour cette raison, lors du travail en avance manuelle et pour des motifs de sécurité, l'usinage en opposition est requis.



Dans le fraisage périphérique (par exemple rabotage, dressage, profilage), l'état de surface de la pièce est généré par les coupes périphériques. En raison de la combinaison de la rotation de l'outil et du mouvement d'avance linéaire, les passages successifs des coupes provoquent des ondes sur la face usinée. Le pas, la profondeur et la régularité de ce que l'on appelle les ondes d'usinage, également appelées pas d'usinage, déterminent de manière décisive la qualité de la surface réalisée. Elles sont influencées par le diamètre des arêtes de coupe, le nombre effectif de dents, la vitesse de rotation, et la vitesse d'avance.



Exemple d'aspect de l'état de surface et de la formation du copeaux lors de fraisages périphériques

De manière analogue, ces considérations s'appliquent également aux outils tels que les déchettes ou les lames de scies circulaires. Dans ce cas c'est la planéité et non la concentricité de l'outil qui est déterminante.

Désignations et formules de calcul :

$v_c = \pi \cdot D \cdot n / (1000 \cdot 60)$	Vitesse de coupe [ $m \cdot s^{-1}$ ]
$n = v_c / (\pi \cdot D) \cdot (1000 \cdot 60)$	Vitesse de rotation [ $min^{-1}$ ]
$v_f = f_z \cdot n \cdot Z / 1000$	Vitesse d'avance [ $m \cdot min^{-1}$ ]
$f_z = v_f / (n \cdot Z) \cdot 1000$	Avance par dent [ $mm$ ]
$f = v_f / n \cdot 1000$	Onde d'usinage pour outil jointé. Avance par tour [ $mm$ ]
$f_{z\text{eff}} = f_z \cdot (Z=1) = f$	Avance par dent effective (pas de l'onde d'usinage visible sur la pièce usinée) [ $mm$ ]
$t = f_z^2 / (4 \cdot D)$	Profondeur de l'onde d'usinage [ $mm$ ]
$h_m = f_z \cdot \sqrt{a_e / D}$	Épaisseur moyenne de copeau [ $mm$ ]
$a_e =$	Profondeur de coupe [ $mm$ ]
$a_p =$	Engagement axial de la coupe, largeur de coupe

Ces formules sont des équations numériques.

Toutes les valeurs doivent être exprimées dans les unités mentionnées [entre parenthèses].

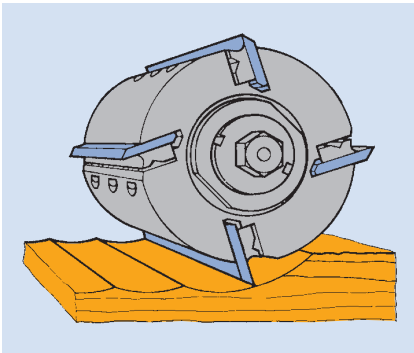
Pour obtenir des états de surface de qualité, le pas de l'onde d'usinage doit être régulier et se situer entre 1,3 et 1,7 mm. Si le pas augmente, la qualité de l'état de surface diminuera mais la tenue de coupe sera allongée. Si le pas de l'onde diminue, l'épaisseur moyenne du copeau diminuera. En conséquence, le raclage de l'outil augmente et parallèlement, son usure. La tenue de coupe est amoindrie.

#### État de surface obtenu par une seule coupe

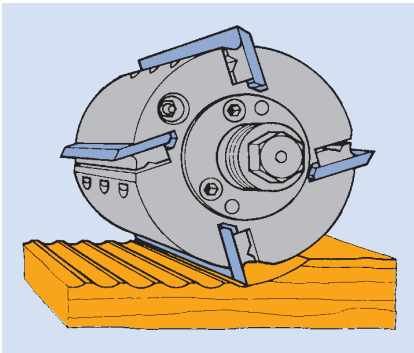
En raison des tolérances de fabrication, toutes les coupes d'un même outil n'ont pas exactement le même diamètre de volée. Dans le cas d'un serrage de l'outil traditionnel (jeu entre l'arbre et le moyeu + écrou axial), seule une dent est responsable de l'état de surface. On parle dans ce cas d'un état de surface obtenu par une seule coupe. Les autres coupes participent à l'enlèvement de matière mais ne laissent pas de marque sur la surface de la pièce usinée. Leurs ondes d'usinage sont reprises par la coupe qui se trouve le plus en avant.

## 11.3 Fondamentaux d'usinage

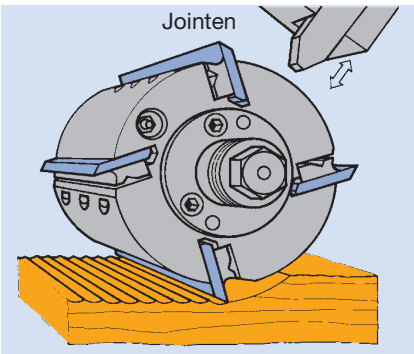
### 11.3.4 Qualité d'usinage



Etat de surface dû à un serrage conventionnel de l'outil



Etat de surface dû à un serrage Hydro de l'outil



Etat de surface dû à un serrage Hydro et un jointage de l'outil



Critère de qualité „ondulations“

L'avance par dent visible à la surface de la pièce  $f_{zeff}$  correspond à celle d'un outil ayant une seule coupe ( $Z = 1$ ). Pour une longueur d'onde d'usinage définie comme critère de qualité pour l'état de surface de la pièce, la vitesse d'avance est calculée avec  $Z = 1$ .

$$\rightarrow f_{zeff} = v_f / (n \times 1) \times 1000 = f$$

( $f$  = avance à chaque rotation d'outil)

#### Etat de surface obtenu par plusieurs coupes

Des systèmes de serrage tels que le serrage hydro, le frettage, ou les interfaces HSK contribuent à réduire considérablement les défauts de concentricité d'un outil. Dans ce cas, les interventions de plusieurs arêtes de coupe sur la surface de la pièce sont visibles. Leur nombre et leur pas sont aléatoires (pas régulier) en raison de tolérances résiduelles. En combinaison avec une haute qualité d'équilibrage de l'outil (G 6,3), dans de nombreuses applications une telle finition multi-couteaux, notamment à des vitesses d'avance élevées, peut s'avérer suffisante, par ex. lors de l'usinage de rainures/languettes ou lors du moulurage de baguettes profilées.

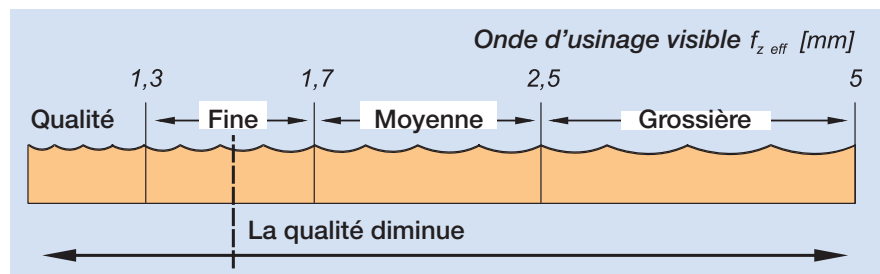
C'est uniquement après avoir dégauchi au micron toutes les coupes de l'outil que l'on obtiendra un outil dont le défaut de concentricité sera nul. Cette opération est réalisée outil monté sur l'arbre machine et en pleine vitesse de rotation. C'est ce que l'on appelle le « jointage ». Dans cet état, toutes les coupes de l'outil génèrent une trace dans la pièce usinée. Le pas est parfaitement régulier. Grâce à cette technologie, la vitesse d'avance peut être augmentée proportionnellement au nombre de dents par rapport à un outil à une seule coupe de finition et cela, à qualité égale.

$$\rightarrow f_{zeff} = v_f / (n \times Z) \times 1000 = f_z$$

( $f_z$  = Avance par dent)

#### Critères de qualités d'usinage

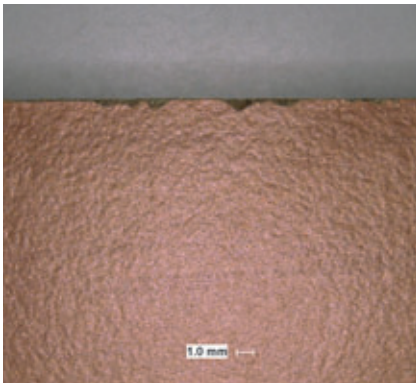
Les paramètres d'usinage et la tenue de coupe d'un outil sont mesurés par rapport à la qualité d'usinage. Pour l'évaluation des zones usinées, ex. lors du rabotage, le pas et la profondeur des ondes d'usinage visibles sont déterminants. Pour les panneaux revêtus à base de bois, le critère décisif est généralement la qualité de chant sans éclats.



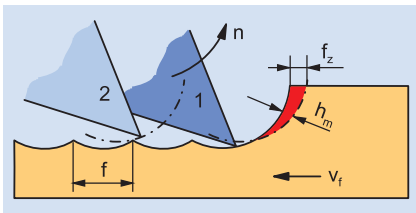
La fréquence de passage de la coupe la plus en saillie est responsable de la **longueur de l'onde d'usinage**. Bien que les autres arêtes de coupe produisent des copeaux, elles ne contribuent pas à l'état de surface final. Pour cette raison, la technique de jointage, notamment en rabotage, est largement utilisée. Ainsi, toutes les arêtes de coupe sont réparties uniformément sur la périphérie de l'outil et contribuent toutes à l'état de surface final de la surface rabotée.

## 11.3 Fondamentaux d'usinage

### 11.3.4 Qualité d'usinage

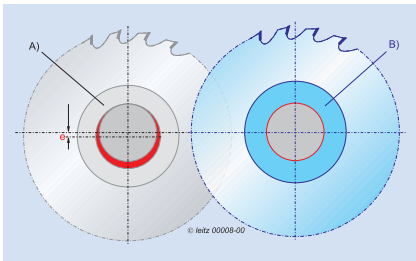


Critères de qualité „éclats“



L'avance par dent  $f_z$  détermine le copeau moyen  $h_m$

$$f_z = \frac{V_f}{n \times Z}$$



Interface de centrage d'outils

A) Interface conventionnelle avec jeu de fonctionnement et excentricité „e“

B) Interface de centrage sans jeu de fonctionnement

Qualité d'équilibrage :  $G = e \cdot w$

La **profondeur de l'onde d'usinage** est tributaire du diamètre de l'outil mais aussi des défauts d'équilibrage et des vibrations.

Le copeau moyen  $h_m$  est d'une importance décisive pour les critères de qualité au niveau des **éclats sur les chants**. Avec l'augmentation de la taille du copeau moyen, ceux-ci deviennent plus stables et plus enclins à la rupture et au pré-éclatement. Les conséquences sont ; des pièces usinées détériorées, pour le bois massif sous forme d'arrachements et pour les panneaux sous forme d'éclats au niveau des chants. Par conséquent, l'avance par dent ne peut pas être augmentée arbitrairement. L'avance par dent possible dépend du diamètre de l'outil et de l'arc d'engagement des arêtes de coupe de l'outil dans la pièce. Par conséquent, pour chaque matériau, il existe des valeurs spécifiques pour l'avance par dent  $f_z$  en fonction du type d'usinage, par ex. scier, déchiquteur, raboter, défoncer, percer.

Des défauts d'équilibrage et de concentricité d'outils produisent des copeaux moyens irréguliers au niveau des coupes de l'outil. Le copeau le plus grand limite les performances de coupe. Plus la tolérance de concentricité et de planéité des arêtes de coupe de l'outil sera précise, plus l'épaisseur du copeau moyen sera régulière pour chaque coupe et plus l'avance par dent  $f_z$  possible sera élevée. Avec une vitesse de rotation  $n$  et un nombre de dents  $Z$  constants, cela signifie que : des outils finement équilibrés et précis en concentricité permettent des vitesses d'avance plus élevées.

L'augmentation de la vitesse d'avance entraîne une modification de l'arc d'engagement des coupes, avec pour effet secondaire qu'une autre coupe (même à des pas irréguliers) intervient dans la formation de surface usinée. La loi de „finition par un seul couteau“ n'est plus valable.

**Les interfaces de serrage d'outils** telles que le serrage hydro, la technologie de fretage, et les HSK éliminent le jeu existant entre l'outil et la broche machine. Ils constituent les prérequis incontournables pour des tolérances d'équilibrage très précises ( $< G 6,3 \text{ mm s}^{-1}$ ), ainsi que pour une précision de concentricité et de planéité inférieure à 0,02 mm. Il est primordial que l'outil soit affûté monté sur cette interface de centrage.

Si les critères de qualité tels que des surfaces usinées sans arrachements et sans éclats au niveau des chants sont exigés mais que de légères ondes d'usinage sont tolérées, alors les outils courants sans opération de jointage peuvent être utilisés à des vitesses d'avance beaucoup plus élevées par rapport aux outils ou une seule coupe génère l'aspect final sur la pièce usinée. Exemples : outils présentant un nombre de coupes élevé pour la production de panneaux (panneaux mélaminés, profils rainurés et languettes etc.) qui fonctionnent sans jointage à des vitesses d'avance de plus de  $200 \text{ m min}^{-1}$  ou des déchiquteurs pour la mise à format de panneaux pouvant atteindre jusqu'à  $100 \text{ m min}^{-1}$ .

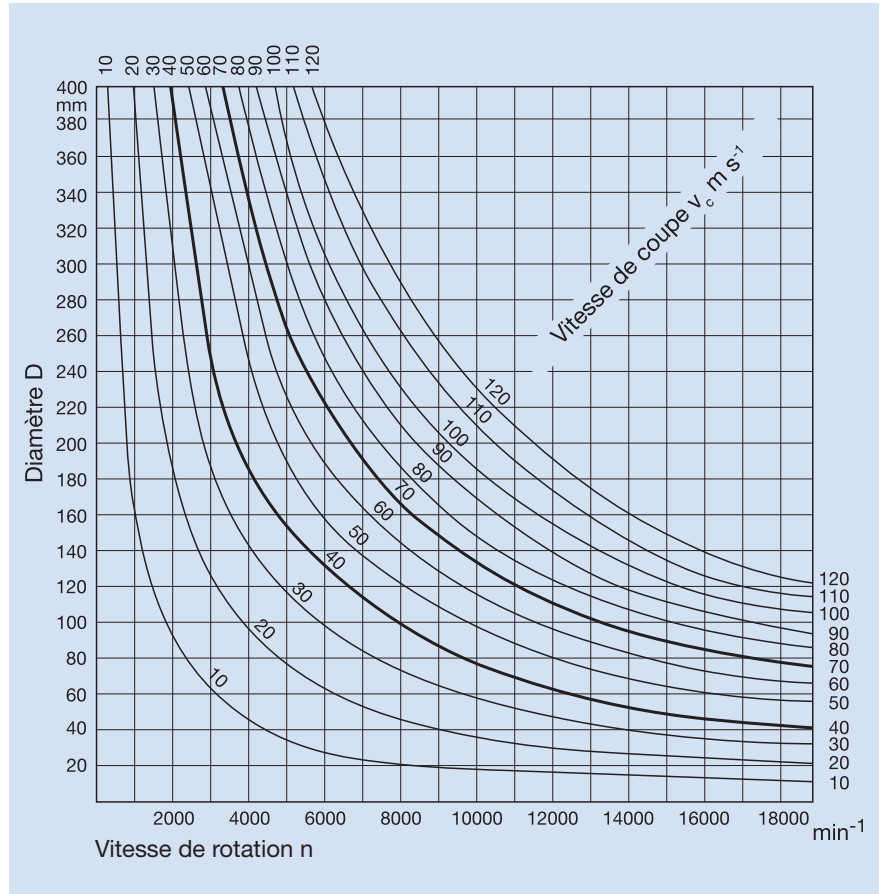
Lors de la sélection de l'outil approprié, de nombreux facteurs, dont certains sont interdépendants, doivent être pris en compte. L'objectif d'obtenir une surface usinée de qualité parfaite, un trait de scie sans arrachements, et un perçage précis, exige que le matériau de coupe, l'outil et les paramètres machine, soient parfaitement adaptés aux propriétés du matériau et donc appariés entre eux. L'outil final est le résultat de nombreuses études et développements qui précèdent chaque conception d'outil.

### Détermination de la vitesse de coupe en fonction de la vitesse de rotation et du diamètre de l'outil

Les courbes permettent de déterminer la vitesse de coupe en fonction de la vitesse de rotation et du diamètre de l'outil. La vitesse de rotation peut être déterminée en connaissant le diamètre et la vitesse de coupe de l'outil. Il en est de même pour le diamètre de l'outil qui peut être déterminé si l'on connaît la vitesse de rotation et la vitesse de coupe de l'outil.

**Exemple :**

	D mm	n min <sup>-1</sup>	v <sub>c</sub> m s <sup>-1</sup>
Lame de scie	350	6000	110
Outil de fraisage	160	9000	76
Outil à queue	52	18000	50

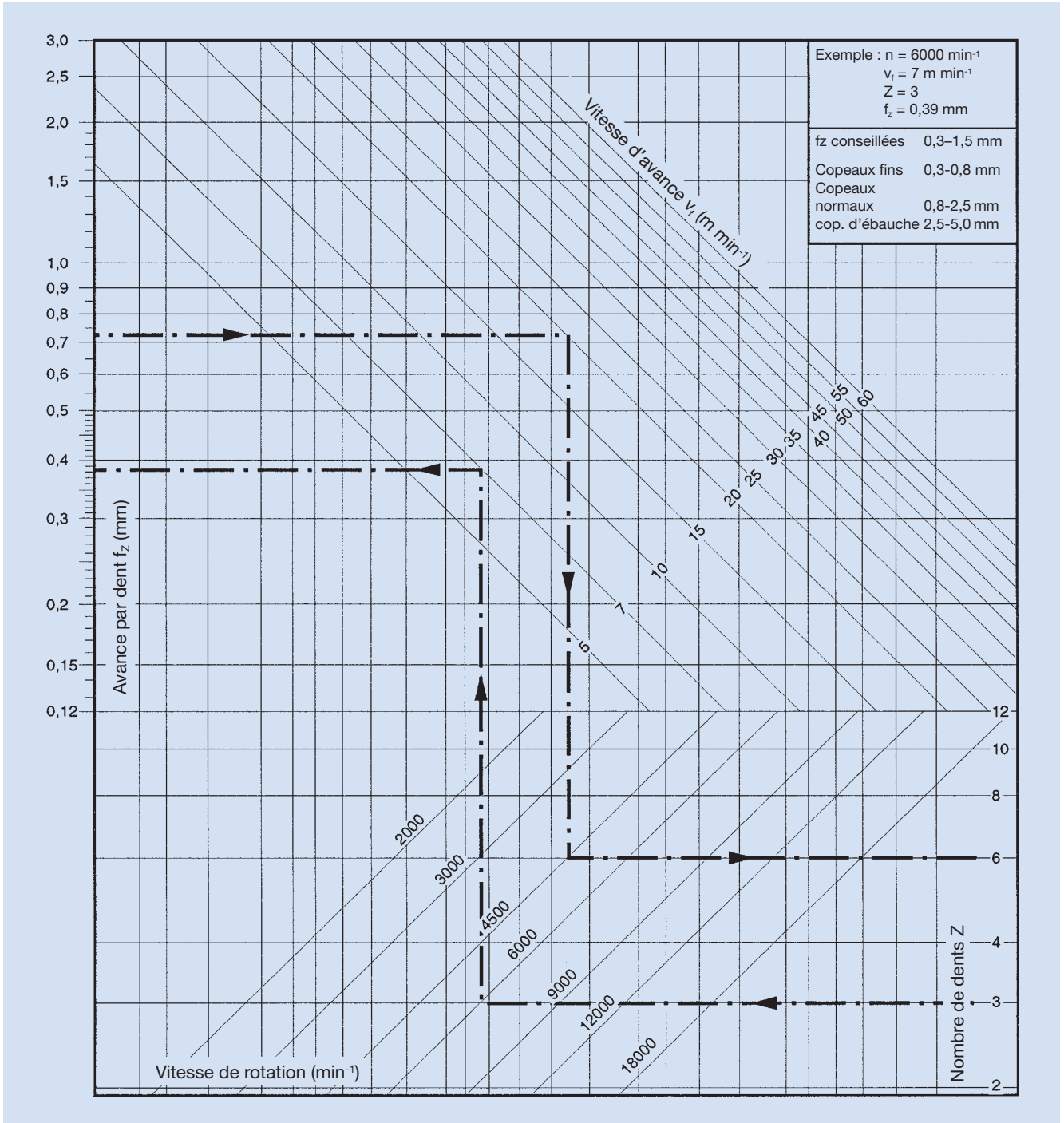


**Vitesses de coupe conseillées :**

Matériaux	Fraise [m s <sup>-1</sup> ]	Sciage [m s <sup>-1</sup> ]
Bois tendres	50-90	60-100
Bois durs	50-80	60-100
Lattés	60-90	60-100
Panneaux de particules ou de fibres	60-90	60-90
MDF	60-90	60-90
Panneaux revêtus	60-90	60-90
Thermoplastiques	40-60	40-70
Duroplastiques	30-50	40-60
Matériaux à base minérale	40-60	50-70
Aluminium	30-60	60-90

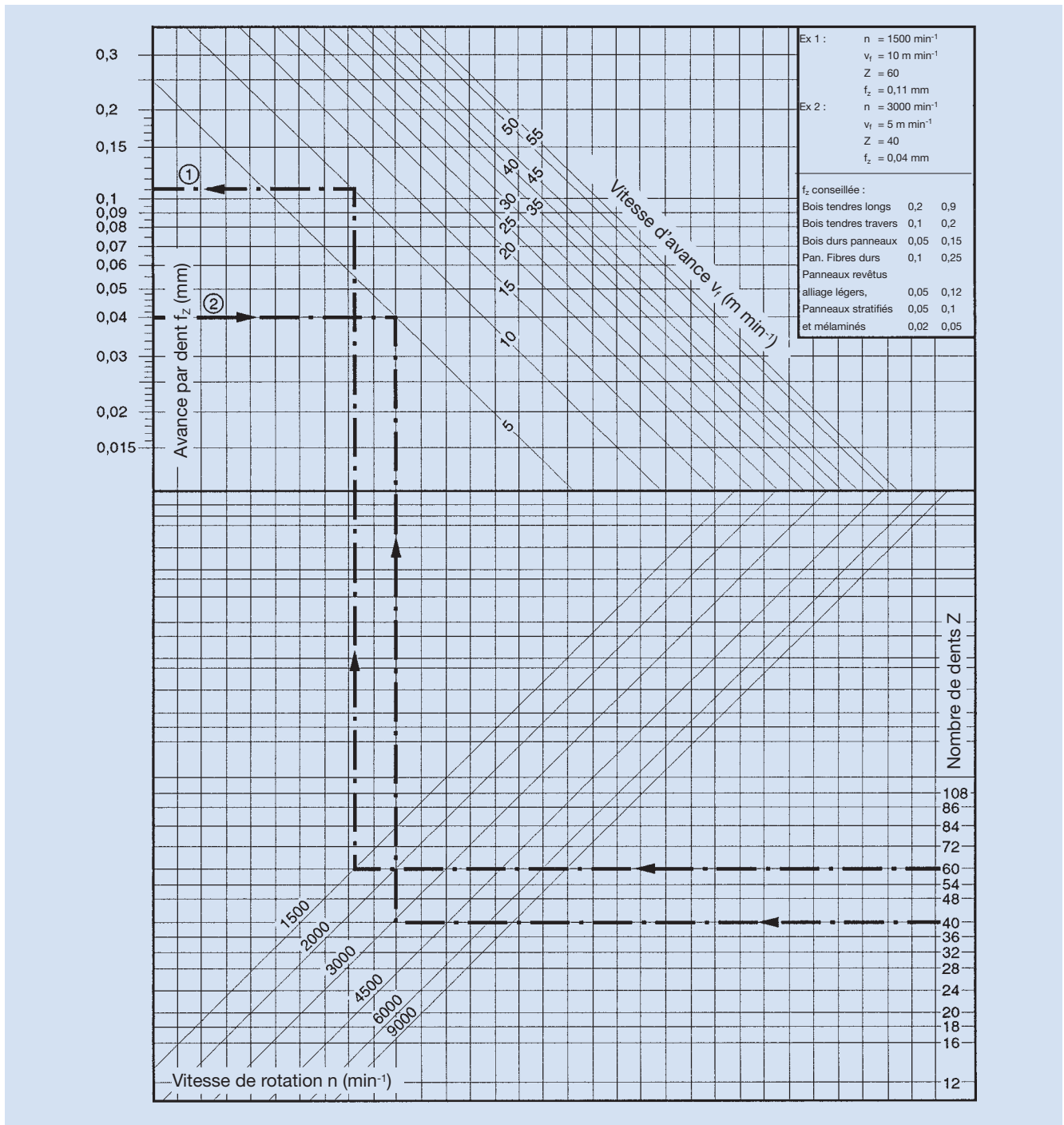
Les valeurs indicatives données ci-dessus s'appliquent aux outils à alésage d'un diamètre > 100 mm. Pour les outils à queue, les vitesses de coupe recommandées sont considérablement réduites en raison du petit diamètre de l'outil et du frottement plus important généré à l'usinage (mèche à défonceur 10 – 40 m s<sup>-1</sup>, mèche à percer 5 – 10 m s<sup>-1</sup>).

Détermination des paramètres d'utilisation d'outils de fraisage  
Avance par dent, vitesse d'avance, vitesse de rotation, nombre de dents





Détermination des paramètres d'utilisation de lames de scie  
Avance par dent, vitesse d'avance, vitesse de rotation, nombre de dents

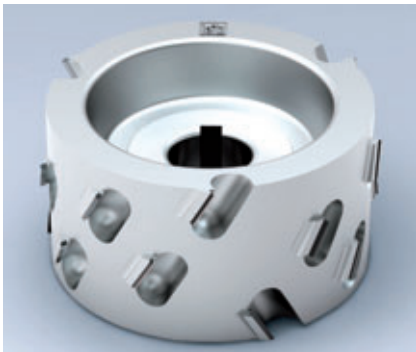




Outil monobloc  
Exemple : fraise profil HL



Outil monobloc  
Exemple : mèche à défoncer HW



Outil à mises rapportées  
Exemple : fraise à dresser DP



Outil à mises rapportées  
Exemple : fraise mini-languettes HS

On distingue les exécutions d'outils en fonction de leur conception structurelle.

#### Outils unitaires / Outils monoblocs

Les outils monoblocs sont fabriqués d'une seule pièce. Le corps et les arêtes de coupe sont faits du même matériau. Les représentants typiques de ce type d'outil sont les fraises à profiler en acier HL, les fraises à queue et les fraises en acier HS ou en carbure monobloc. Ils sont conçus comme des outils réaffûtables.

Les fraises profilées en acier HL sont principalement utilisées dans les raboteries, par ex. pour le profilage d'assemblages rainurés et languettes. Ces outils possèdent généralement un nombre de coupes important et une très grande zone de réaffûtage. C'est pourquoi ils sont très rentables lors de productions importantes. La conception en monobloc permet un affûtage de haute précision en planéité et en concentricité, ce qui explique pourquoi ils sont utilisés pour des vitesses d'avance jusqu'à  $200 \text{ m min}^{-1}$  sans jointage. Une caractéristique essentielle de ces fraises est la contre-dépouille hélicoïdale du profil. La face de dépouille des coupes est convexe et dispose d'une forme hélicoïdale. Grâce à l'affûtage des arêtes de coupe par la face d'attaque et en faisant pivoter l'outil autour de son axe de rotation, l'angle de bec et le profil restent constants.

Avec les fraises et les mèches à percer, la justification d'une version monobloc est différente. En raison des petits diamètres, la rigidité est le facteur le plus important. Celle-ci est plus élevée pour un corps en HS ou en HW que pour l'acier trempé ordinaire. Dans de nombreux cas, seule une fabrication plus rationnelle est décisive.

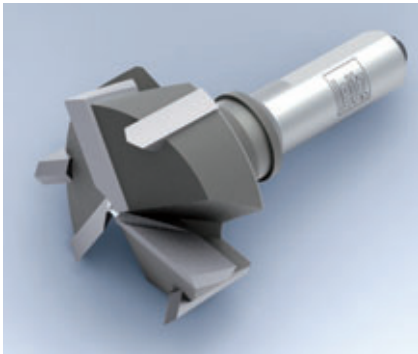
#### Outils brasés / Outils à mises rapportées

Pour les outils composés, les arêtes de coupe et le corps de l'outil sont faits de matériaux différents. Les deux sont reliés entre eux par brasage ou collage. Les exemples typiques de ce type d'outil sont des lames de scies circulaires avec des arêtes de coupe en carbure ou en diamant et des fraises HS, HW ou DP ainsi que des mèches HW.

Le brasage est effectué à des températures élevées, entre  $650 \text{ °C}$  et  $700 \text{ °C}$ . En raison des contraintes créées durant le refroidissement, le matériau de coupe doit avoir une ténacité suffisante ou ne pas dépasser une certaine épaisseur. Le collage a l'avantage de se dérouler à des températures plus basses. En conséquence, moins de contraintes sont introduites dans la liaison, ce qui permet d'utiliser des nuances plus dures et plus résistantes à l'usure, en particulier pour les outils en carbure de tungstène.

Les outils brasés avec des arêtes de coupe HS ou HW sont affûtés principalement sur la face d'attaque. Dans le cas des lames de scies circulaires et des fraises à rainer, il est judicieux d'affûter également la face de dépouille (rapport face de dépouille/face d'attaque d'environ 2:1) afin d'exploiter au mieux le matériau de coupe et d'augmenter la tenue de coupe. Puisque la face de dépouille est droite ou convexe, le profil change légèrement au fur et à mesure des affûtages sur la face d'attaque. Pour les profils d'assemblage et les profils d'aboutage, il est donc important de veiller à ce que les outils d'un même jeu soient toujours affûtés simultanément afin que les profils d'assemblage correspondent toujours l'un par rapport à l'autre.

Cela est différent pour les outils diamant polycristallin. Dans ce cas, les coupes DP et leur support en HW sont soudés sur le siège de pastille, de sorte que la fine couche de diamant forme la face d'attaque. L'affûtage ne pourra se faire que par la face de dépouille.



Outil à mises rapportées  
Exemple : mèche à façonner HW



Outil à feuilurer et à dresser à plaquettes réversibles



Porte-outils profil pour  
couteaux crantés



Porte-outils à plaquettes  
jetables et araseurs

Étant donné que les arêtes de coupe nécessitent toujours un certain dépassement par rapport au corps de l'outil, ce dernier doit être repris lors de l'affûtage. Lors de l'affûtage par la face de dépouille, le respect du profil d'origine est assuré. Seul l'angle d'attaque augmente légèrement.

Les profils fermés avec un fuyant faible doivent également avoir un angle de dépouille latéral en plus de l'angle de dépouille radial afin que la coupe ne « brûle » pas. De tels outils changent en largeur au fur et à mesure des affûtages. Par conséquent, les conceptions d'outils en deux parties sont nécessaires afin de compenser le changement de largeur du profil dû à l'affûtage.

#### Porte-outils / Outils assemblés

Les outils composés sont également appelés porte-outils parce que les éléments de coupe sont définis comme amovibles. On distingue des couteaux réversibles ou des systèmes jetables dans lesquels les éléments de coupe ne sont pas réaffûtés, et des systèmes de couteaux réaffûtés. Tous les matériaux de coupe peuvent être utilisés, mais les éléments de coupe en carbure de tungstène sont les plus courants.

L'avantage des systèmes porte-outils est que le support peut être réutilisé et que seuls les tranchants usés doivent être remplacés. Le démontage et le remontage nécessitent un grand soin et une grande propreté afin d'assurer un positionnement précis et sûr des arêtes de coupe dans l'outil. Comme le changement de coupe est généralement effectué par l'utilisateur, il est responsable de la précision et de la sécurité de ses outils.

La forme la plus simple d'outils composés sont les outils à plaquettes interchangeables. Les arêtes de coupe sont des couteaux standard en HW avec 2 à 4 arêtes de coupe. Après usure, ils peuvent être retournés 1 à 3 fois. En règle générale, les coupes principales sont des plaquettes réversibles, pour l'usinage des flancs (feuilure / rainure), on utilisera des araseurs et pour les zones profilées on choisira des couteaux chanfreins ou rayons. Les applications typiques sont les outils de dressage, feuilurage, rainurage, mais aussi les outils simples de menuiserie. En décomposant le profil en plusieurs arêtes de coupe individuelles standard et qui ne sont pas forcément adaptées au niveau de leur géométrie de coupe à la situation d'usinage présente, seule une qualité d'usinage modérée est atteinte, en particulier dans les courbes et les joues de feuilure.

Des outils avec des coupes réaffûtées sont par ex. les porte-outils pour couteaux crantés en HS ou HW. Ils peuvent être affûtés plus de 30 fois dans le profil, tout en conservant la constance du profil et sont extrêmement économiques. En outre, de tels systèmes sont hyper flexibles. En effet, une grande variété de couteaux profil peuvent être logés dans un corps de base. L'inconvénient est le changement de diamètre, c'est pourquoi la position des broches de la machine doit être réajustée après chaque affûtage.

Les systèmes de porte-outils à plaquettes jetables n'ont pas cet inconvénient. Habituellement, ce sont des arêtes de coupe HW. Après changement de l'élément de coupe, toutes les dimensions de l'outil restent constantes. Cependant, cet avantage est payé par une consommation élevée de carbure de tungstène très coûteux, ce qui conduit à des coûts de fonctionnement élevés dans de tels systèmes d'outils. De plus, le profil de coupe est lié au profil du corps de l'outil. Comme pour les outils brasés, chaque profil nécessite donc un outil complet.

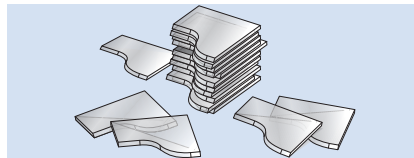


Porte-outils de profilage universel avec plaquettes d'appui „VariForm“

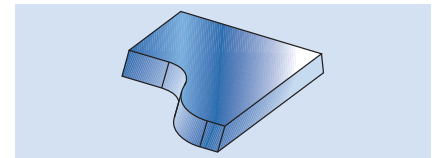
Les porte-outils de profilage dits universels apportent un compromis. Dans ce cas l'arête de coupe ne repose pas directement sur le corps de base du porte outil mais sur une plaquette d'appui profilable et interchangeable (exemple : VariForm). De tels systèmes peuvent être réaffûtés 2 à 3 fois sur la face d'attaque du couteau, à condition qu'une légère modification du profil et du diamètre soit acceptable.

#### Outils réaffûtables

Qu'il s'agissent de fraises ou de porte-outils, les outils réaffûtables utilisent les matériaux de coupe nobles et coûteux de façon bien plus efficace que les systèmes à plaquettes jetables. Ainsi par exemple, un système à plaquettes jetables à coupes carbure de 2 mm d'épaisseur avec la même tenue de coupe consommera environ 8 à 10 fois la quantité de carbure par rapport à un système réaffûtable avec une épaisseur de 5 mm. Cependant, à chaque réaffûtage, les dimensions se modifient, ce qui nécessite toujours un set up machine et de l'outil.



Couteaux jetables (2 mm), consommation de HW pour 16 tenues de coupe



Outil réaffûtable (5 mm)

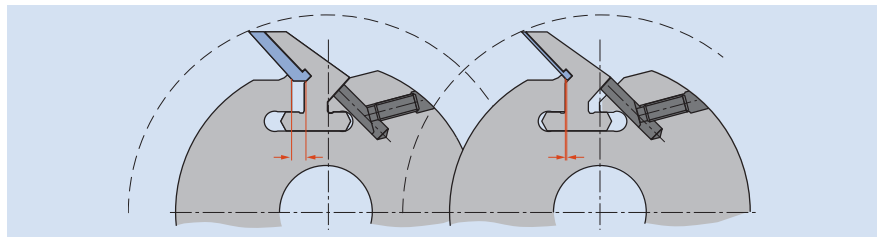
#### Outils constants

Les outils constants combinent la rentabilité des systèmes réaffûtables avec les avantages de manipulation des systèmes à plaquettes jetables. Ils s'agit toujours d'un système de porte-outils. Au moyen d'un logement permettant la translation du couteau parallèlement à la face de dépouille du couteau, on obtient que la face d'attaque entre en contact avec la butée au même point de référence après chaque affûtage réalisé sur la face d'attaque. En conséquence, le profil et le diamètre de l'outil restent constants, même après affûtage. Un réajustement de la position de la broche est éliminé.



Outil constant  
Exemple : porte-outils à raboter „VariPlan“

Des exemples de tels outils constants sont les systèmes Leitz „ProFix“ pour le profilage et „VariPlan“ pour le rabotage.



Principe : Outil constant ProFix



Outil constant  
Exemple : porte-outils profil „ProFix“

Une autre forme d'outils constants, ce sont les outils avec des éléments de coupes réglables. Ils sont soit réglés au diamètre lors de leur mise en place sur le porte outil (exemple : porte-outils à raboter à couteaux plats), soit réglés en fonction de leur degré d'usure et mise au diamètre final lors de l'affûtage sur le porte-outils directement (exemple : porte-outils à dresser avec inserts cylindriques DP).

Dans les exécutions d'outils, les outils pour machines se distinguent par leur fonction.





#### Lames de scie circulaires

Les lames de scies circulaires pour l'usinage du bois et des matières plastiques sont des outils composés. Ils sont constitués d'un corps de lame sur lequel sont soudées en périphérie des dents de scie en carbure ou en diamant polycristallin. Ils sont utilisés pour refendre des pièces. Afin de réduire la perte de largeur de coupe et les efforts de coupe, l'objectif est de réaliser les plus petites largeurs de coupe possibles. D'autre part, les coupes propres et sans éclats nécessitent une certaine stabilité du corps de lame, ce qui impose toujours un compromis entre la largeur de coupe et le diamètre de la lame de scie.

Formes de dentures typiques et leurs applications.

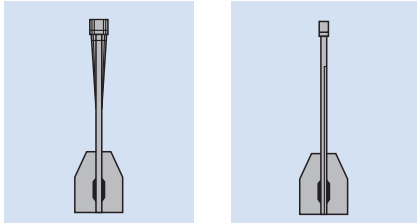
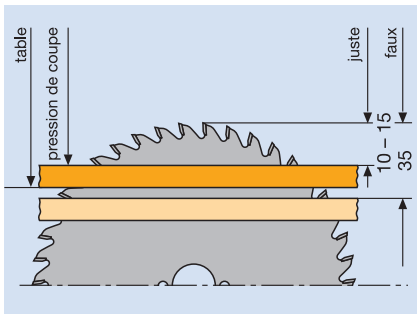
Pour des applications particulières, on peut utiliser des groupes en combinant plusieurs formes de denture (ex. WZ/ WZ/FZ). Afin de protéger les arêtes de coupe il est possible de chanfreiner légèrement toutes les formes de denture (protection d'arête).

Selon le matériau de la pièce et la géométrie de la pièce, les dents de la scie diffèrent par la forme de la dent et par la géométrie de coupe. En règle générale, les angles d'attaque positifs sont utilisés pour réduire les efforts de coupe. Les pièces à parois minces, telles que les profilés creux nécessitent des angles d'attaque négatifs pour empêcher la scie d'accrocher. Le nombre de dents dépend principalement des exigences de la qualité de coupe. Comme règle empirique, on peut dire que plus le nombre de dents est élevé, meilleure sera la qualité de coupe et plus le nombre de dents est faible, plus la scie coupera facilement.

Classification des formes de dentures typiques et de leurs applications :

	Forme de denture	Domaine d'application
	Denture plate FZ	Bois massifs en long et en travers.
	Denture alternée, positive WZ	Bois massifs en long et en travers et contrecollés. Panneaux bruts à base de bois ou revêtus synthétiques, plaqués bois, contreplaqués, Multiplex, matériaux composites ou multicouches.
	Denture alternée, négative WZ	Bois massifs en travers, profilés synthétiques, profilés et tubes en métaux non-ferreux.
	Denture plate/trapèze, positive FZ/TR	Panneaux bruts à base de bois ou revêtus synthétiques, profilés et tubes en métaux non-ferreux, alliage non-ferreux, panneaux sandwich Alu/ PU, profilés PVC, polymères (Corian, Varicor, etc.).
	Denture plate/trapèze, négative FZ/TR	Profilés et tubes en métaux non ferreux, profilés PVC, panneaux sandwich Alu/ PU.
	Denture gouge toit HZ/DZ	Panneaux bruts à base de bois ou revêtus synthétiques, plaqués bois. Permet d'éviter les éclats dessus/dessous sur machine ne disposant pas d'agrégat d'incision ; profilés enrobés (plinthe).
	Denture unilatéralement bise ES	Lorsque le chant fini est parfaitement défini, ex. déchiqueteur lame de scie ou pour la mise à longueur d'alèses ou de chants.



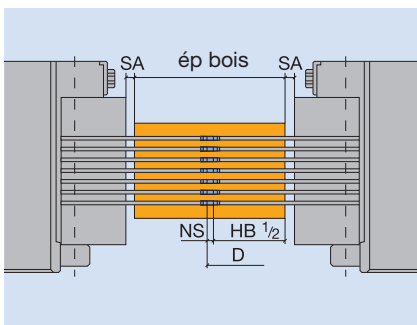


Lame de scie sans réduction sonore

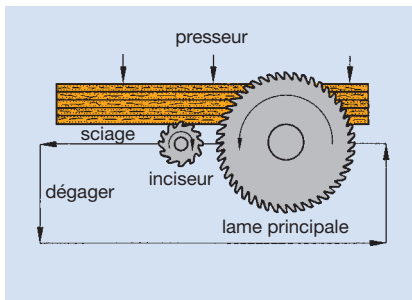
Réduction sonore optimale par un système intégré au corps



Jeu de lames fines



La qualité d'usinage est généralement meilleure côté entrée de la lame de scie dans la matière que du côté où la lame de scie débouche de la matière. En agissant sur le dépassement de la lame par rapport à la pièce on influe dans une certaine mesure sur la qualité d'usinage de la pièce, la qualité de coupe dans certaines zones peut être influencée. Ce dépassement est en règle générale de 10 à 15 mm. Avec plus de dépassement de dent, la qualité se dégradera en sortie, alors qu'avec moins de dépassement elle se détériorera du côté d'entrée. Afin d'éviter les éclats dessus et dessous l'utilisation de ce qu'on appelle une lame à inciser sur le côté de sortie de la scie principale est requise. Les lames sont de petits diamètres et plus larges de 0,1 à 0,2 mm que la scie principale. Elles effectuent une incision en avalant sur une profondeur de 1 à 2 mm. Pour régler la largeur d'incision par rapport à la largeur de la lame de scie principale, les inciseurs sont soit conçus en deux pièces, soit ils sont de forme conique. Pour les scies à panneaux sans agrégats d'incision, des lames gouges spéciales ont été développées. Lorsqu'elles sont parfaitement réglées, elles permettent de scier sans éclats dessus et dessous. Toutefois leur tenue de coupe est relativement faible.



Ligne de débit avec agrégat d'incision et presseur.

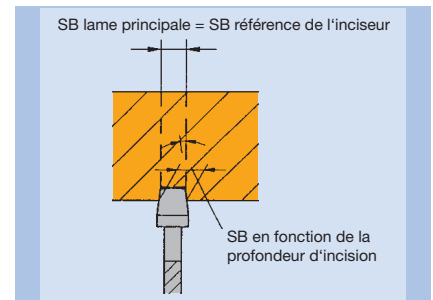
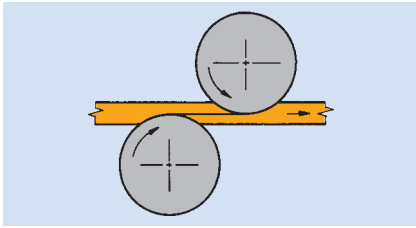


Schéma d'utilisation d'inciseur. Pour la remise en état des outils (toujours par paire), il est impératif d'adapter les largeurs de coupe.

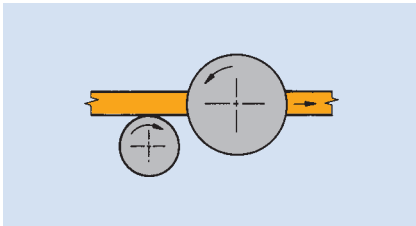
Pour des coupes sans stries ni rayures, un prérequis de base est la précision de planéité, mais également un fonctionnement sans vibrations de la lame de scie. C'est pourquoi, les lames de scie sont tensionnées par des cercles de tensionnage, de sorte qu'elles fonctionnent de manière stable, même sous l'influence de la force centrifuge. En outre, les ornements laser et les films appliqués apportent en plus un amortissement des vibrations tout en réduisant le bruit. Le plus grand effet est atteint avec les lames dites „à film viscoélastique“. La réduction du bruit peut atteindre 10 dB(A), ce qui correspond à une réduction de moitié du volume sonore.

Pour la refente de bois de haute qualité, par ex. dans la production de lames de parquet, des lames de scies spéciales à coupes fines ont été développées. Les largeurs de coupe varient de 1,0 mm à 1,6 mm selon le diamètre. Les dents ont un très faible dépassement latéral par rapport au corps de lame. Leur utilisation impose des exigences particulières en terme de séchage du bois et de guidage de la pièce dans la machine, en particulier lors de l'évacuation lorsque celles-ci sont refendues.

Afin d'atteindre une tenue de coupe maximale, l'affûtage des lames de scies circulaires devrait idéalement se faire sur les faces d'attaque et de dépouille. On procédera simultanément au dégrassage du corps en face de dépouille. Au fur et à mesure des affûtages, les dents rétrécissent et la qualité de sciage s'améliore, du fait que le dépassement latéral et les vibrations diminuent. Cependant, les poches à copeaux diminuent, et il convient donc d'adapter



Double déchetage



Incision / déchetage



Déchetageur compact  
Exemple : Diamaster DT



Déchetageur lame

la vitesse d'avance. Dans de nombreux pays, les lames de scies circulaires ne sont réaffûtées que sur la face d'attaque en raison du manque d'équipement. Afin d'éliminer la zone d'usure, un retrait d'affûtage nettement plus élevé est nécessaire que lors de l'affûtage sur les surfaces d'attaque et de dépouille. Cela réduit le nombre d'affûtages possibles.

#### Déchetageurs

On entend par déchetageurs les outils qui usinent les chants des panneaux avec leurs arêtes de coupes axiales. Les déchetageurs sont des fraises à surfacer et sont utilisés pour la mise à format de panneaux sur des lignes d'usinage. Afin d'obtenir des chants sans éclats, deux outils de sens de rotation opposés sont nécessaires. On distingue deux procédés ; soit en double déchetage, soit en incision / déchetage.

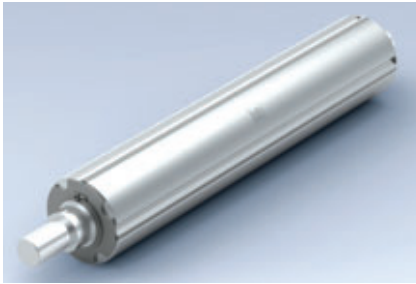
Dans le cas du «**double déchetageur**», un outil de déchetage usine en avalant la face supérieure du panneau et un autre la face inférieure. Ils se recoupent au centre du panneau. Les deux outils sont alignés exactement dans un plan et usinent un côté parfaitement droit prêt à recevoir ultérieurement le chant plaqué. Afin de protéger l'arête avant du panneau contre les éclats, une fraise à dresser à impulsion travaillant en opposition est utilisée.

Dans le cas „**Inciseur/déchetageur**“ la face inférieure est incisée en avançant sur 1 à 2 mm (en fonction de l'épaisseur du décor) par un déchetageur inciseur et le reste du travail se faisant à l'aide d'un déchetageur par-dessus en opposition. Afin d'éviter les éclats dus au déchetageur en sortie sur la face inférieure, on décalera la position du déchetageur inciseur de 0,1 à 0,2 mm axialement par rapport au panneau. Ainsi un léger marquage sera visible. Afin de protéger l'arête arrière du panneau contre les éclats, l'inciseur remontera sur l'épaisseur du panneau.

Les outils de déchetage ne doivent non seulement usiner les chants des panneaux mais doivent également déchetage convenablement les surcotes de matière. A cet effet, les arêtes de coupe périphériques doivent avoir une certaine largeur de coupe, qui, dans la plupart des applications, est comprise entre 5 et 10 mm. En ce qui concerne la conception de l'outil, une distinction est faite entre „déchetageur compact“ et „déchetageur lame“. Dans le cas du déchetageur compact, toutes les arêtes de coupe sont disposées sur un outil. En règle générale, il s'agit d'outils équipés en DP. Dans le cas du déchetageur à lame, une lame de scie vissée sur un corps de base usine le chant du panneau, tandis que la surcote restante est usinée par des fraises ou des segments de déchetage. Les lames sont généralement en diamant alors que pour la partie déchetage le carbure de tungstène est suffisant pour la plupart des cas.



En fonction du type de décor présent sur le panneau on distingue des formes de denture de déchettesurs différentes. Ex. rayon-chaufreïn ou unilatéralement biaise. Au cours des dernières années, une décompositiön de profil s'est imposée (l'exemple : le déchetteur DT Leitz ) lequel est nettement moins sensible aux agressions des corps étrangers présents dans les panneaux au niveau des coupes. Pour l'usinage des panneaux plaqués, il y a les coupes complémentaires spéciales qui réduisent les surplus de placage afin de ne pas obstruer l'aspiration.



Arbre à raboter „CentroStar“

#### Arbres à raboter

Par arbre à raboter on entend « outils montés à demeure sur la machine ». On les trouve principalement sur des raboteuses et des dégauchisseuses. Par rapport à son principe de construction (porte-outils), le changement des couteaux se fait directement sur la machine. Afin de réduire les temps d'arrêts machine et simplifier le travail de réglage, des systèmes de couteaux positionnés par la force centrifuge ont été développés (exemple : Leitz CentroFix). Ils permettent de positionner et de serrer automatiquement les couteaux lors de la mise en rotation. Des arbres à raboter dont les couteaux sont disposés de façon hélicoïdale se sont révélés très efficaces en terme de réduction sonore. Cette technique est uniquement applicable à des couteaux en acier HS et non en carbure de tungstène.

#### Outils de rabotage

Les outils de rabotage sont des outils à coupes radiales, habituellement équipés de coupes droites et continues. Ils s'agit de porte-outils destinés à réaliser des surfaces planes, principalement dans l'usinage du bois massif. Les matériaux de coupe utilisés sont : HL – HS – HW. Le nombre de coupes peut varier de  $Z = 2$  à  $Z = 36$ . La largeur de coupe peut aller jusqu'à plusieurs centaines de millimètres. Pour un travail d'ébauche, des outils à coupes segmentées (HeliPlan), ou avec le profil Riffel (**VariPlanPlus/RipTec**), représentent un réel avantage. Ils réduisent le pré-éclatement et le fissurage des bois, si bien que lors du rabotage de finition on obtient des surfaces parfaitement lisses.



RipTec – Outil d'ébauche



Rabotage de finition à l'aide d'un outil conventionnel.

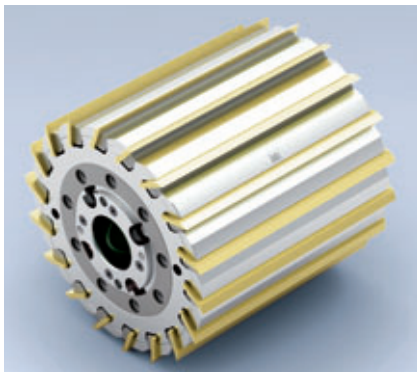


Rabotage de finition suite au rabotage d'ébauche avec un outil RipTec.

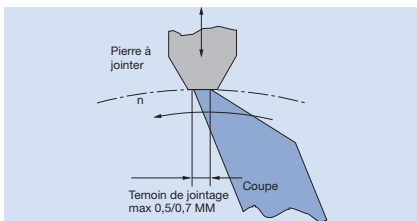
Les porte-outils de rabotage conventionnels se présentent en 2 ou 4 coupes et sont montés sur la machine par le biais d'un alésage. La qualité de l'état de surface est conditionnée par la tolérance des couteaux. Les vitesses d'avance accessibles se situent entre 9 et 36  $m \cdot min^{-1}$ , en fonction de la vitesse de rotation et la qualité de surface exigée. Les porte-outils à raboter destinés à des vitesses d'avance plus élevées comportent une fixation Hydro ou une interface HSK qui assure une mise et un maintien en position de l'outil sur l'arbre machine. Lors du serrage hydraulique, la chambre remplie de graisse dans la cloison de l'alésage de l'outil est mise sous pression



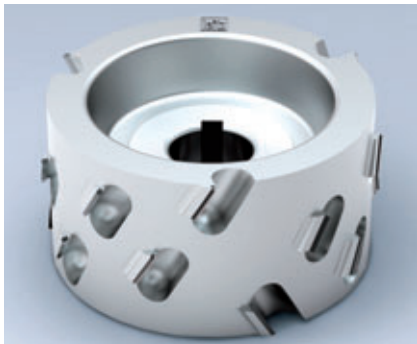
Outil d'ébauche „HeliPlan“ avec HSK



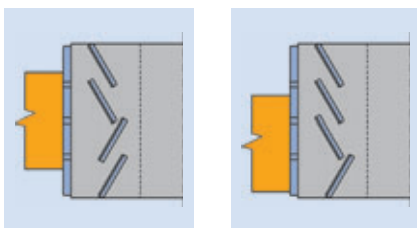
Porte-outils à raboter haute performance „TurboPlan“



Jointage d'un copeau rabot



Dresseur DP



Répartition symétrique et asymétrique des coupes

par le biais d'une pompe à graisse. En raison de la dilatation de la chambre, le diamètre de l'alésage diminue et l'outil est serré sur la broche. Dans le cas de l'interface HSK, le centrage se fait par l'intermédiaire d'un cône, qui est tiré et positionné axialement contre une surface plane. Grâce au centrage, on obtient une haute qualité d'équilibrage et une précision de concentricité optimale, conditions préalables pour réaliser l'opération de **jointage** dans de bonnes conditions sur la machine. Après le jointage, tous les arêtes de coupe se situent parfaitement sur le même cercle de coupe et contribuent ainsi toutes à la qualité d'usinage. En conséquence, des vitesses d'avance de plus de 400 m/min sont possibles (en fonction du nombre de coupes).

D'autres subtilités existent au niveau du serrage des copeaux. Alors que les porte-outils à raboter conventionnels utilisent de plus en plus des systèmes de copeaux réversibles (par exemple CentroStar ou VariPlan) qui permettent un changement de copeaux rapide, sans effort et sans réglage, les porte-outils à raboter hydro quant à eux sont principalement équipés de copeaux réglables et réaffûtables, par ex. Leitz RotoPlan. En outre, il existe également des systèmes d'outils qui réduisent drastiquement le temps d'arrêt machine élevé requis pour changer les copeaux. Cela inclut, par exemple, le système Leitz „TurboPlan“, dans lequel tous les copeaux sont pré-positionnés par un crantage et serrés de façon simultanée par un système hydraulique.

#### Outils de dressage, rainurage, et feuillurage

**Les outils de dressage** sont comme les outils de rabotage des outils à coupe radiale. Toutefois la largeur de coupe est sensiblement moins importante et dépasse rarement les 100 mm. Les outils de dressage sont réalisés soit à plaquettes réversibles, soit en version brasée et sont principalement utilisés dans l'usinage du panneau. En conséquence, les matériaux de coupe vont du carbure au diamant polycristallin pour un usage industriel. Afin d'éviter les éclats sur la pièce usinée, les arêtes de coupe sont généralement pourvues d'angles d'axe générant ainsi une coupe progressive. On remarquera deux exécutions d'outils. **L'une symétrique et l'autre asymétrique.** Asymétrique signifie, que la coupe du bas est orientée vers le haut et que toutes les autres sont orientées du haut vers le bas. La série de coupes inférieures de ces outils est alignée par rapport à la surface de référence de la pièce. Dans cette position, ces outils sont capables d'usiner différentes épaisseurs de panneaux (en rapport avec leur largeur de coupe). Si les angles d'axe sont alignés symétriquement par rapport au plan médian de l'outil, le plan du centre de l'outil doit toujours être réglé au centre de la pièce. Lors du changement de l'épaisseur de la pièce, la position de l'outil doit également être corrigée. L'avantage de la conception symétrique est que les coupes sont légèrement convexes et produisent ainsi une coupe creuse de quelques centièmes de millimètre sur la pièce. De ce fait, on garantit une liaison parfaite sans joint du chant sur le panneau.

**Les outils de rainurage et de feuillurage** disposent en plus de leurs coupes radiales des coupes axiales. Ex. araseurs où les flancs des coupes principales disposant d'une dépouille latérale, soit des deux cotés pour les outils à rainurer soit d'un côté pour les outils à feuillurer. Dans les outils de rainurage on observe des outils en une seule pièce (similaires aux lames de scies circulaires), et en outils réglables en deux pièces pour des largeurs de rainures variables et pour corriger la largeur de coupe après affûtage.

#### Outils profilés

Le profilage englobe aussi bien des profils simples tels que des chanfreins ou des rayons que des profils de décoration plus riches, jusqu'à des profils





Porte-outils à rainer extensible



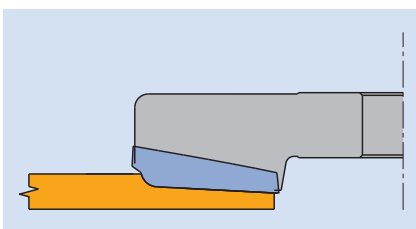
Porte-outils à profiler universel „VariForm“



Jeu de plusieurs outils ProFix pour menuiserie



Outil plate-bandes



d'assemblage plus complexes tels que les aboutages, les rainures languettes ou les contreprofils. On trouve leurs applications dans toute l'industrie du bois. En conséquence, la gamme de matériaux de coupe utilisés est très large et va de l'acier HL au diamant polycristallin (DP). Les conceptions d'outils vont des fraises monoblocs aux outils soudés et aux porte-outils profils en passant par les outils constants affûtés.

Une position spéciale est occupée par ce qu'on appelle les porte-outils universels. Dans un porte-outils neutre, il est possible de monter une multitude de couteaux profil différents. Les couteaux peuvent être profilés par le service d'affûtage ou par l'utilisateur lui-même et permettent ainsi une mise en œuvre rapide par rapport aux exigences de profils. Les coûts d'outils sont réduits et cela convient parfaitement à des volumes de production limitée.

Pour les profils, une distinction doit être faite entre les profils simples et ouverts et les profils fermés avec des flancs profilés des deux côtés. Alors qu'avec des profils unilatéraux ou ouverts, un angle de dégagement sur la face de dépouille est suffisant, il est indispensable pour les profils fermés de dépouiller les deux flancs latéraux du profil. Cela a un effet sur la conception de l'outil : en effet les fraises brasées doivent être fabriquées en deux parties, de sorte que les modifications de profil résultant du réaffûtage puissent être compensées à nouveau. D'autre part, les outils à plaquettes interchangeables non réaffûtés peuvent être fabriqués d'une seule pièce.

Afin de permettre de grandes profondeurs de profils, il est avantageux d'assembler des ensembles d'outils à partir de plusieurs outils individuels de différents diamètres. En conséquence, des éléments de coupe plus petits peuvent être utilisés, ainsi des vitesses de rotation plus élevées peuvent être atteintes. De plus, la répartition des coupes des différents outils individuels peut être mieux adaptée à la pièce et aux conditions spécifiques au profil. Un exemple classique, ce sont les outils de menuiserie.

Les outils plate-bandes sont une forme spéciale d'outils de profilage. Les coupes profils sont disposées principalement axialement. Ces outils sont principalement utilisés pour usiner les panneaux plate-bandes des portes à cadre. En raison du petit angle de réglage  $\kappa$ , des couteaux, ces outils génèrent des états de surface quasiment sans ondes d'usinage.

#### Outils à queue

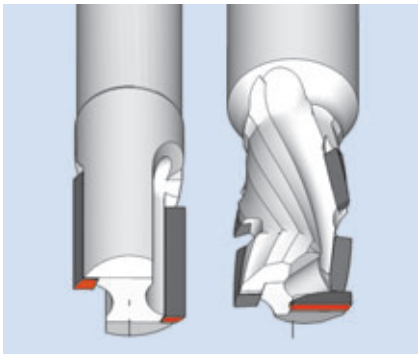
Dans le domaine des outils à queue, il existe quasiment les mêmes types d'outils à dresser, à feuillurer, à chanfreiner, à plate-bandes, à profiler que pour les outils à alésage. Ils ont simplement un diamètre plus petit et peuvent donc être utilisés à des vitesses plus élevées.

Les **fraises à queue** ou les mèches à queue ont une caractéristique particulière. Elles sont en général plutôt de **forme longiligne**, c'est-à-dire que leur longueur est beaucoup plus importante que leur diamètre. Ces outils sont maintenus dans un mandrin par le biais de leur queue et la partie coupante est totalement libre et en porte-à-faux. Cela imprime des efforts de flexion très élevés à l'outil. Le risque de casse dû à une surcharge est également important. Pour cette raison, les **avances par dents  $f_z$**  sont également considérablement plus petites que dans le cas des outils à alésage. Les avances par dents sont moins orientées vers des valeurs de paramètres d'usinage telles que le copeau moyen  $h_m$ , mais plutôt sur la capacité de

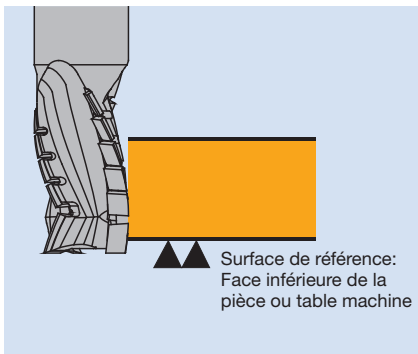




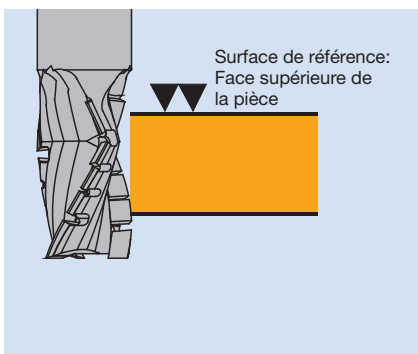
Mèche hélicoïdale de finition HW monobloc



Mèche à défoncer DP  
gauche : dégressée en bout  
droite : avec coupe au centre



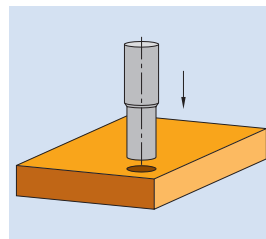
Mèche DP à dominante hélice négative



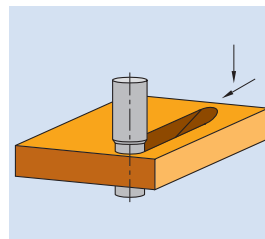
Mèche DP à dominante hélice positive

résistance à des charges de la part de l'outil. Cela dépend largement de la longueur du diamètre et du porte-à-faux de l'outil. Pour cette raison, par exemple, les vitesses d'avance admissibles lors du délignage et du rainurage sont généralement plus faibles que dans le cas du dressage. Les poches profondes doivent être fraisées en plusieurs paliers par prises de passes axiales progressives.

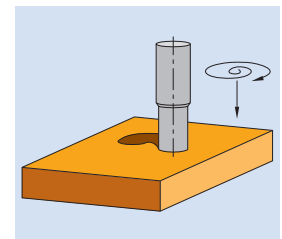
Les caractéristiques d'exécutions importantes des fraises à queue résident dans la conception des arêtes de coupe axiales et les angles d'hélice ou d'axe. Si l'outil possède une coupe en bout qui s'étend jusqu'à l'axe central et est conçu avec un angle d'hélice positif, il convient au perçage axial. Cependant, pour des raisons de qualité d'usinage et de durée de vie de l'outil, le **perçage axial** ne doit être effectué que dans des cas absolument exceptionnels. Il est beaucoup plus favorable à l'outil de pénétrer par **interpolation linéaire** ou **hélicoïdale**. La condition technique au niveau de l'outil est la présence d'un angle de dépouille axial sur la coupe en bout, ce qui en règle générale est courant sur une mèche à défoncer.



Plongée axiale



Plongée par interpolation linéaire



Plongée par interpolation hélicoïdale

**L'angle d'hélice** a encore une autre fonction. Un angle d'hélice positif vers le haut favorise l'évacuation des copeaux en direction de l'aspiration et évite les éclats sur le chant inférieur de la pièce (bon côté du panneau dessous). Un angle d'hélice négatif vers le bas exerce une pression sur la pièce, soutient le serrage de la pièce et empêche les éclats sur le chant supérieur de la pièce supérieure (bon côté du panneau dessus). Les mèches à défoncer pour la mise à format de panneaux revêtus ont les deux angles d'hélice. Négatif dans la zone de coupe supérieure et positif dans la zone de coupe inférieure. De cette manière, le haut et le bas des panneaux sont usinés sans éclats. Si la proportion d'angle d'hélice négatif prédomine, alors l'outil peut usiner différentes épaisseurs de panneaux avec le même réglage de longueur. Si au contraire la proportion d'angle d'hélice positif prédomine, alors le captage des copeaux est plus efficace, mais l'outil doit être ajusté dans sa position axiale à l'épaisseur du panneau à usiner.

Avant d'utiliser des mèches à défoncer il convient de procéder à la programmation de leurs trajectoires d'usinage. Si des situations de coupe défavorables se présentent, telles que la coupe à contre-fil ou la sortie de l'outil de la pièce contre l'avance, le sens de rotation doit être modifié. Pour cette raison, il existe également pour la majeure partie des mèches à défoncer en rotation **droite** standard une conception équivalente en rotation **gauche**.

Les principaux matériaux de coupe utilisés sont le carbure de tungstène (HW) dans une version monobloc et brasée ou en outil à pastilles réversibles ou alors en diamant polycristallin (DP). Les outils en carbure peuvent être fabriqués avec des arêtes de coupe continues et sont donc particulièrement appropriés comme outils de finition pour l'usinage du bois massif.



Mèche à défoncer à plaquettes réversibles

En revanche, les mèches à défoncer brasées diamant ont toujours des coupes segmentées et sont prédestinées à l'usinage de panneaux de particules et de fibres revêtus. Les mèches à plaquettes réversibles ont une performance d'usinage inférieure à celle des outils massifs ou brasés, mais elles sont justifiées dans les cas où des diamètres constants sont requis ou dans des régions où il n'y a pas de possibilités d'affûtage.

Pour l'usinage d'ébauche les mèches à défoncer sont dotées d'un **profil d'ébauche**. Il s'agit d'un profil ondulé qui est placé en quinconce d'une arête de coupe à l'autre. En conséquence, les copeaux sont cassés et les efforts de coupe sont diminués, ce qui permet des vitesses d'avance plus élevées. Les conceptions spéciales avec un profil spécifique permettent d'ébaucher dans une qualité quasi de finition. C'est ce qu'on appelle les mèches ébauche / finition.



Mèche à défoncer ébauche finition HW Monobloc

La tendance vers plus de flexibilité en production, des campagnes de plus en plus courtes, contribuent au développement du débit de panneaux avec des mèches à défoncer (ex. Nesting), en concurrence avec les scies de débit. Cela nécessite de petits diamètres d'outils de 10 à 12 mm et des vitesses d'avance élevées de 20 à 30 m min<sup>-1</sup>. Cela impose d'énormes exigences sur la rigidité des outils, c'est pourquoi les outils en carbure monobloc sont principalement utilisés pour le **Nesting**.

**L'affûtage** des mèches carbure se fait en règle générale sur la face d'attaque, contrairement aux mèches à défoncer en diamant brasé qui elles, s'affûtent par la face de dépouille.

#### Perçage

Les mèches à percer diffèrent fondamentalement des mèches à défoncer pour deux raisons principales. Les coupes ne sont coupantes qu'à leur extrémité et sont circulaires sur la périphérie. Elles sont utilisées exclusivement pour percer des trous d'un diamètre fixe. Le mouvement d'avance est axial.



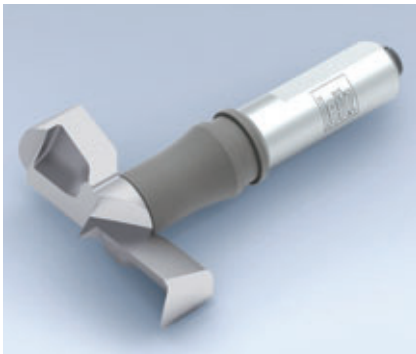
Mèche à trous débouchants

En principe, une distinction est faite entre les mèches à trous débouchants, par ex. pour les connexions à vis, et celles pour les trous borgnes, par ex. pour le montage de chevilles ou de charnières. Les mèches à trous débouchants ont un coupe en pointe très effilée et une géométrie de coupe qui permet de réaliser des trous sans éclats aussi bien en entrée qu'en sortie. Caractéristiques typiques des mèches pour trous borgnes (par ex. pour le montage de chevilles ou de charnières) la présence d'araseurs pour éviter les éclats lors du perçage, de coupes dégageantes pour réaliser le fond plat et d'une pointe de centrage permettant de centrer l'outil à l'amorce de perçage. Les araseurs ont une forme idéale pour exercer une pression sur la surface de la pièce pendant le perçage et générer une coupe progressive. De cette manière, les fibres de bois et les revêtements décoratifs sont incisés avant que les coupes dégageantes ne finissent l'intérieur du perçage. En général, le diamètre du corps de mèche est légèrement réduit de quelques dixièmes de mm à l'arrière de la partie active afin de réduire les frottements entre la mèche et les parois du trou et de faciliter l'évacuation des copeaux.



Mèche à trous borgnes

Les mèches pour le bois massif et les panneaux diffèrent principalement par le matériau de coupe, l'angle d'hélice et par la longueur. Les mèches pour le bois massif sont fabriquées en acier HS ou en carbure, tandis que les



Mèche à façonner



Mèche Levin



Porte-outils profil universel pour avance manuelle avec refouleurs

mèches pour le l'usinage des panneaux sont principalement en carbure et en partie en diamant polycristallin. Puisque l'angle d'hélice correspond également à l'angle d'attaque de la mèche, et que la coupe des fibres de bois nécessite une arête de coupe «agressive», les mèches pour le bois massif ont des angles d'hélice plus grands que les mèches pour les panneaux. Pour les applications en bois massif, les profondeurs de perçage requises sont plus importantes que pour les panneaux et par conséquent, la longueur des mèches aussi. Pour les très grandes profondeurs de perçage, on utilise des «mèches Levin» à une seule coupe, car leur grande poche à copeaux favorise leur évacuation. Afin d'éviter le colmatage des copeaux et la surchauffe qui en résulte, il peut être nécessaire de procéder à un débourrage intermédiaire en procédant à un retrait de courte durée de la mèche.

Lors de l'utilisation de mèches dans des rampes et dans des agrégats de perçage, une longueur constante est importante afin de garantir la profondeur de perçage. À cet effet, les forets sont dotés d'une vis de réglage de la longueur à l'extrémité de la queue, avec laquelle la longueur de mèche peut être pré-réglée, de sorte que les outils neufs et réaffûtés aient toujours la même longueur. La plupart des rampes de perçage sont à double sens de rotation en raison de la conception des broches. Par conséquent il faut des mèches en rotation droite et en rotation gauche. Pour réduire le risque de confusion, les deux versions sont de couleurs différentes. Les mèches en rotation gauche sont généralement rouges.

#### Outils de fraisage pour avance manuelle

Les outils de fraisage pour avance manuelle doivent être à faible rejet. Ils sont donc soumis à certaines limitations en termes de nombre de dents, de saillie des coupes et d'ouverture de la poche à copeaux. Le corps du porte-outils doit être un outil de forme ronde ou comporter des refouleurs qui gèrent la saillie des coupes et l'espacement des poches à copeaux.

Les détails de conception varient en fonction du type d'outil et sont réglementés par la norme européenne EN 847-1 « Outils pour machines pour le travail du bois – Exigences de sécurité ». Les outils de fraisage approuvés pour l'avance manuelle sont identifiés par le marquage „MAN“ sur l'outil.



Arbre porte-outils

Les systèmes de serrage d'outils assurent la liaison entre l'outil et la machine. Une extrémité permet de recevoir l'outil et l'autre est l'interface qui s'ajuste à la machine. Les fonctions des systèmes de serrage d'outils peuvent être classées en trois catégories :

- **Transmission du couple**

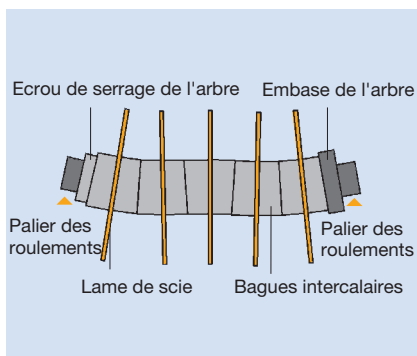
Les efforts de coupe doivent être absorbés avec un coefficient de sécurité suffisant afin que l'outil ne tourne pas sur lui-même.

- **Centrage**

Plus précis est le centrage de l'outil sur la broche de la machine, plus précis seront la concentricité et la qualité d'équilibrage.

- **Changement d'outil**

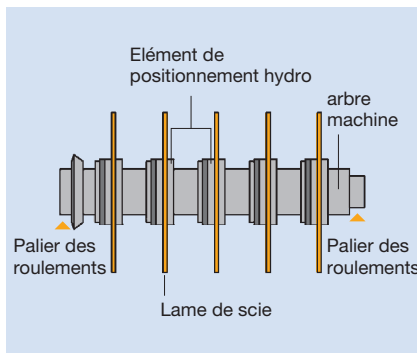
Les changements d'outils rapides et faciles réduisent les temps d'arrêts machine. Pour une production flexible, un changement d'outil automatique est requis.



Outils axialement serrés moyeu contre moyeu sur un arbre machine

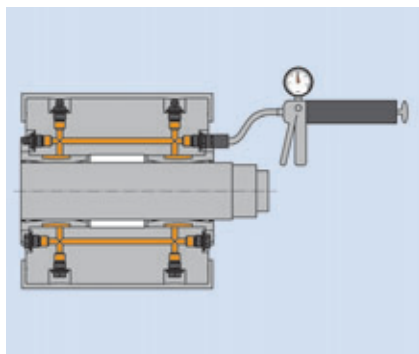
La forme la plus simple de serrage d'outil est une **connexion arbre / alésage**. Par l'intermédiaire d'un jeu fonctionnel, l'alésage de l'outil est centré sur la broche de la machine. Afin d'assurer la transmission du couple dû à l'effort de coupe, des éléments d'entraînement tels que des clavettes ou des pignes axiaux sont utilisés. La fixation est garantie par un vissage sur l'extrémité de l'arbre. Comme exemples on peut citer ; les outils à alésage, les flasques de serrage pour arbres machines à clavettes ou pour des arbres lisses de raboteuses et d'abouteuses. Ce type de serrage d'outil présente deux inconvénients majeurs :

1. Les outils ne sont pas centrés sans jeu. En conséquence, le centre de gravité se déplace proportionnellement à la tolérance d'ajustement, ce qui a un effet négatif sur la concentricité et la qualité d'équilibrage.
2. Si plusieurs outils sont serrés l'un contre l'autre ou l'un sur l'autre, les tolérances de planéité des moyeux s'additionnent. Les deux moyeux extérieurs ne sont pas suffisamment parallèles. Lors de l'application de la force de serrage axiale à l'extrémité de l'arbre, la broche peut se déformer, ce qui conduit à un balourd supplémentaire et des vibrations au niveau des paliers.



Les outils sont montés hydrauliquement et indépendamment les uns des autres sur l'arbre machine

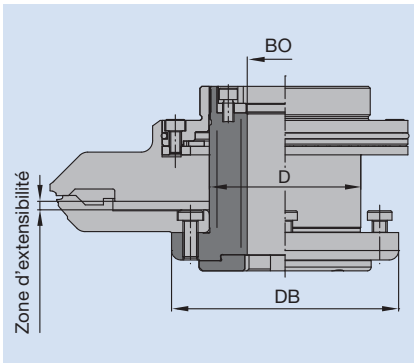
Afin d'éliminer ces inconvénients, des systèmes de serrage d'outils ont été développés pour un montage sans jeu. Les **outils dits hydrauliques** ou les **interfaces hydrauliques** en sont des exemples. Cette technique de serrage dispose d'une chambre creuse située en périphérie de l'alésage qui est remplie de graisse ou d'huile. Lorsque la pression dans la chambre augmente, la paroi mince se déforme concentriquement à l'alésage. Le jeu d'ajustement devient nul et l'outil est fixé sur l'arbre. Les outils sont serrés individuellement sur l'arbre, il n'y a pas de forces de serrage axiales et donc pas de flexion des arbres. Selon le type de mise sous pression, une distinction est faite entre les systèmes ouverts et les systèmes fermés.



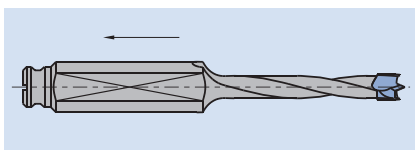
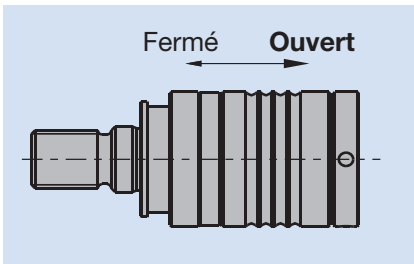
Technologie Hydro, système ouvert

Les **systèmes ouverts** sont remplis avec de la graisse. La mise sous pression se fait par le biais d'une pompe à graisse. Pour relâcher la pression, la graisse est libérée par une vis de purge. De tels systèmes sont couramment utilisés dans les raboteries pour les porte-outils à raboter ou à profiler. La pression requise d'environ 300 bars est définie par la quantité de graisse injectée. En conséquence, le système peut être utilisé dans une large plage de température, ce qui est important dans les raboteries.





Élément de serrage Hydro-Duo avec deux chambres indépendantes pour outils extensibles

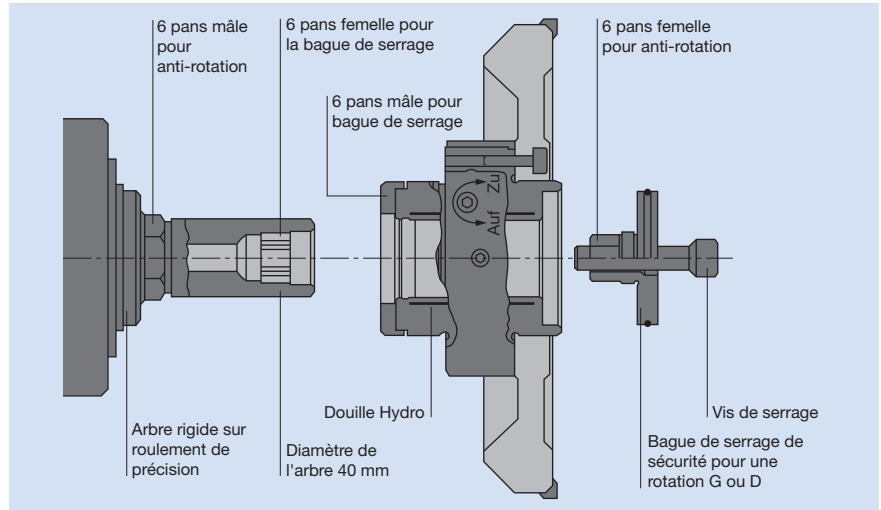


Mèche avec système de serrage rapide



Jeu d'outils avec interface HSK pour changement automatique d'outils

Les **systèmes fermés** sont remplis de graisse ou d'huile. La mise sous pression et le relâchement de la pression sont assurés par un piston intégré. La pression est limitée par la course du piston et peut donc varier avec la température. De tels systèmes sont utilisés partout où la propreté des pièces est importante, par ex. dans la production de meubles, de fenêtres ou de revêtements de sol.



Élément de serrage Hydro-Système fermé

Les éléments de serrage hydro sont généralement à double effet. Les « **douilles hydro duo** » permettent de centrer l'outil sur la douille et la douille sur l'arbre machine. Particulièrement avantageux, de tels éléments de serrage Hydro-duo peuvent être utilisés avec un système à deux chambres pour des outils à rainure et languette réglables ou en deux pièces. Lors du relâchement de pression de la chambre extérieure, un ajustement axial d'une pièce d'outil peut être effectué. Lors de l'augmentation de la remise sous pression, l'outil est centré et serré à nouveau dans sa nouvelle position.

Par mesure de sécurité contre la perte de pression, les systèmes de serrage hydrauliques doivent être liés mécaniquement au moyen d'éléments de blocage ou de dispositifs anti-rotation à l'arbre machine.

Afin de raccourcir les temps d'arrêts machine lors des changements d'outils, des **systèmes à serrage rapide** ont été développés. Ils sont fixés de façon permanente sur l'arbre machine et disposent d'une empreinte correspondant à celle de l'outil qui peut être serrée et desserrée en quelques secondes. Ex. les systèmes à baïonnette pour les outils à alésage qui sont actionnés mécaniquement ou pneumatiquement, ou les systèmes à montage rapide pour les mèches qui sont actionnés sans outils, semblables à un couplage de tuyau d'arrosage. Malgré un temps d'arrêts machine considérablement réduit, ces systèmes nécessitent toujours une intervention manuelle dans le processus de mise en place.

Afin de permettre un **changement d'outils automatique**, des interfaces coniques entre l'outil et la machine ont été développées. A l'origine, les interfaces principales étaient en SK 40 ou SK 30, alors qu'aujourd'hui les **interfaces HSK** se sont imposées dans le monde entier dans le domaine de l'usinage du bois. Conçues à l'origine pour les centres d'usinage à commandes numériques, elles sont utilisées depuis un certain temps sur les lignes d'usinage, telles que les tenonneuses doubles ou les raboteuses. L'interface HSK combine les avantages de l'hydro et des systèmes de serrage rapide : précision et rapidité.





Mandrin de serrage Hydro



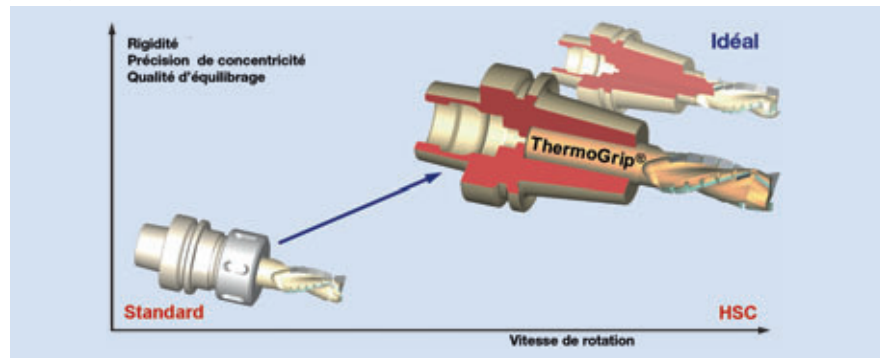
Mandrin de serrage à pinces



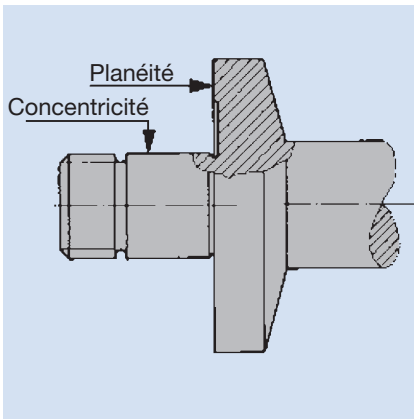
Mandrin de frettage ThermoGrip®

Idéalement, l'interface HSK et l'outil devraient être conçus d'une seule pièce. De cette manière, on peut réduire le diamètre de l'outil et augmenter la vitesse de rotation. Cependant, dans la plupart des cas, cela est impossible pour des raisons de faisabilité et de coûts. C'est pourquoi les outils sont fixés mécaniquement (vissés) sur l'interface HSK. Afin de réaliser une liaison outil/interface démontable et parfaitement centrée, on utilisera un système de serrage Hydro. Une distinction est faite entre les arbres porte-fraises hydrauliques pour les outils à alésage et les jeux d'outils en plusieurs parties dans lesquels l'arbre est expansé hydrauliquement, et les **mandrins hydrauliques** pour le serrage des outils à queue.

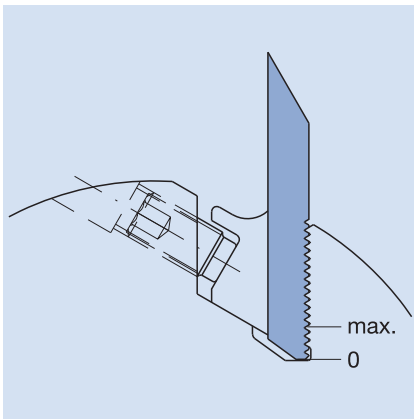
Le système de serrage universel pour les outils à queue est le **mandrin à pinces**. Les pinces de serrage interchangeables permettent de serrer tous les diamètres de queue jusqu'à 25 mm. Le grand nombre de pièces et l'usure de la pince conduisent à des tolérances de concentricité et de qualité d'équilibrage modérées. L'excentricité de l'outil peut aller jusqu'à 0,06 mm. Les vitesses de rotation élevées de la broche entraînent une expansion de l'écrou et donc une perte de la force de serrage. Les mandrins à pinces de haute qualité ont des écrous de serrage équilibrés qui sont montés sur roulement à billes et permettent ainsi un serrage plus efficace. Du côté de la machine, les mandrins à pinces sont conçus avec une interface HSK ou conique.



Pour l'usinage haute performance nous avons développé des **mandrins de frettage „ThermoGrip®“**. Ils créent une connexion quasi-monolithique entre l'outil et l'interface. Le principe de serrage est basé sur la dilatation thermique et fonctionne sans pièces mobiles mécaniques. Pour insérer la queue de l'outil, la zone de serrage du mandrin est chauffée. L'alésage en tolérance négative se dilate. A ce moment l'introduction de la queue de l'outil est possible. Le refroidissement de l'interface contracte l'alésage sur la périphérie de la queue de l'outil. De cette manière, l'outil et le mandrin sont assemblés tels une pièce d'un seul tenant (monolithique). Le principe est une chauffe par induction par le biais des générateurs spéciaux à haute fréquence. La dilatation thermique du mandrin est plus rapide que celle de l'outil, de sorte que les outils peuvent à nouveau être défrettés. Les mandrins à fretter „ThermoGrip®“ sont disponibles pour des vitesses de rotation élevées jusqu'à  $n = 36\,000\text{ min}^{-1}$  et, grâce à leur rigidité élevée, ils permettent des vitesses d'avance jusqu'à 30% supérieures à celles des mandrins à pinces courants, y compris dans la plage de vitesse de rotation conventionnelle jusqu'à  $n = 24\,000\text{ min}^{-1}$ . La plus grande précision de concentricité et d'équilibrage est obtenue lorsque l'outil est affûté monté sur son interface. Cela nécessite des interfaces outils, en production et à l'affûtage, identiques à celles des machines outils de l'industrie du bois. Les outils préparés de cette manière peuvent fonctionner à des vitesses d'avance plus élevées et atteindre une durée de vie d'outil plus longue.



Concentricité et planéité



Respecter la plage de réglage

#### 1. Prises de dispositions avant utilisation

Lors de la mise en place d'un outil sur une machine, les points ci-dessous sont à respecter :

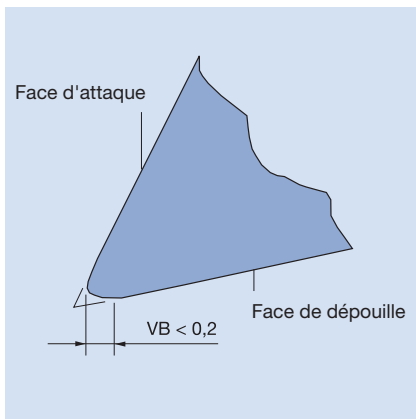
- a) **Lire la notice d'emploi avant la mise en route de l'outil.**
- b) **Nettoyez les outils et les interfaces.**  
Toutes les surfaces de référence, aussi bien les appuis des copeaux, les interfaces machine et outil, doivent être exemptes de saleté, de graisse et de corrosion.
- c) **Serrer uniquement l'outil au niveau des surfaces de référence prévues.** Les surfaces de référence telles que l'alésage, le moyeu, les cônes et les sièges des copeaux ne doivent pas être endommagées pendant les opérations de montage.
- d) **Les arêtes de coupe ne doivent pas entrer en contact avec les pièces de la machine lors du montage de l'outil – Risque de casse !**
- e) **Analyser l'état de l'outil au niveau des brèches et des fissures –** en particulier après une collision de l'outil avec des pièces machine ex. table de machine, éléments de serrage de pièces, capots d'aspiration. Un outil déformé ne doit pas être utilisé. Les outils endommagés doivent être vérifiés par un spécialiste. Les vis et les éléments de coupe et de serrage endommagés ou usés doivent être immédiatement remplacés par des pièces d'origine. Les outils avec un corps fissuré ou avec un siège de copeau déformé doivent être rebutés. La réparation de tels outils n'est pas autorisée !
- f) **Lors d'assemblage de jeux d'outils, n'utiliser que des bagues intercalaires rectifiées.**
- g) **Serrer les vis de serrage avec les clés prévues à cet effet.**  
Respecter le couple de serrage spécifié dans la notice d'utilisation. L'emploi de rallonges ou de marteaux est interdit.
- h) **Contrôler l'avance et le serrage de l'outil.**
- i) **Veiller au sens de rotation adéquat de l'outil.**
- j) **Comparer la vitesse de rotation maxi admissible de l'outil  $n_{max}$  avec la vitesse de rotation de la machine.** La valeur indiquée sur l'outil pour  $n_{max}$  ne doit pas être dépassée. La vitesse idéale d'utilisation peut être inférieure à  $n_{max}$ .

#### 2. Précautions et soins durant l'utilisation

Afin de maintenir la qualité et la précision d'un outil tout au long de sa vie, un soin et une attention particuliers sont requis. Pour une bonne utilisation des outils, les points suivants doivent notamment être observés :

- a) Les outils pour l'usinage du bois doivent être protégés contre l'humidité afin d'éviter la corrosion. Lorsqu'ils ne sont pas utilisés pendant une longue période, il convient de les traiter avec un produit approprié. Ex. WD-40 ou Ballistol.
- b) Protéger les arêtes de coupe et les surfaces de serrage contre les dommages. Ex. stocker et transporter les outils dans leur emballage, ne pas les placer sur des surfaces dures.

Afin de prolonger la longévité des outils et de réduire leur coûts d'entretien, il est indispensable d'en surveiller l'usure et l'état des coupes lors de l'utilisation. Il faut éviter des usures trop importantes qui entraîneraient des brèches aux niveau des arêtes de coupe. Ces contrôles peuvent s'effectuer facilement, notamment sur des machines disposant d'ampèremètres.



Marque d'usure maxi VB.

L'usinage provoque la formation de particules de poussières qui, mélangées à de la résine ou de la colle, se fixent sur les coupes ou dans les zones d'évacuation de copeaux. Il en résulte une diminution de l'angle de coupe et de la zone d'évacuation du copeau, une augmentation de l'effort de coupe, une diminution de la tenue de coupe et de la qualité de l'état de surface, et même dans des cas extrêmes, des dommages sur les moteurs d'entraînement.

Le nettoyage des outils n'est pas un luxe, mais une condition indispensable pour une utilisation efficace. On doit régulièrement enlever la résine. Utilisez à cet effet les produits de nettoyage spéciaux que l'on trouve habituellement dans le commerce en respectant impérativement les indications des fabricants. Pour les porte-outils corps aluminium, seuls des produits de nettoyage avec une valeur de PH comprise entre 4,5 et 8 peuvent être utilisés, sinon on risque de détruire l'aluminium par corrosion.

Attention : Respecter impérativement les instructions du fabricant !

Les lames de scies sont également à nettoyer régulièrement car plus sujettes à ces dépôts de par le dépassement réduit de la pastille par rapport au corps. Dans certains cas, ces dépôts peuvent même favoriser l'apparition de fissures.

Dans le cas d'une aspiration des poussières et des copeaux insuffisante, les particules de matériau sont projetées et risquent d'endommager les arêtes de coupe. En plus de l'usure abrasive accrue, des casses peuvent survenir au niveau du tranchant.

Un système d'aspiration optimisé et la conception des éléments de captage qui le composent contribuent à l'augmentation de la longévité des outils.

L'entretien régulier est indispensable en vue d'assurer le fonctionnement optimal de l'outil.

L'affûtage des outils est nécessaire lorsque :

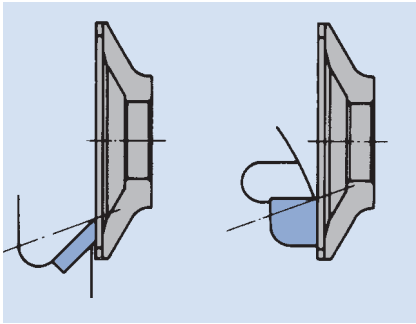
- la qualité de coupe devient insuffisante,
- la marque d'usure (VB) sur la face de dépouille dépasse 0,2 mm,
- la puissance absorbée devient trop importante,
- les coupes s'ébrèchent.

### 3. Maintenance des outils / affûtage

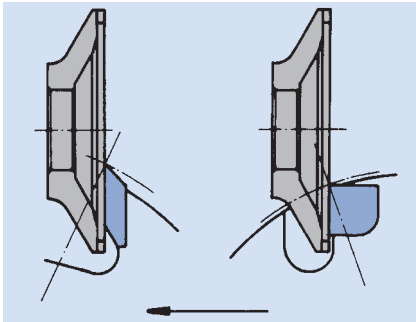
La maintenance des outils comprend principalement le réaffûtage des coupes en respectant les angles prédéfinis et le changement si nécessaire des coupes défectueuses.

La remise en état des outils diffère fondamentalement en fonction des matériaux de coupe ; acier rapide, carbure de tungstène ou diamant polycristallin.

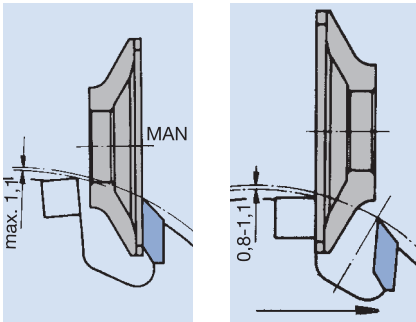
C'est pourquoi il est nécessaire de respecter des principes de travail spécifiques qui garantissent un échauffement minimum, pas de fissure de la mise rapportée, une constance de la géométrie et une qualité optimum des coupes.



Affûtage par la dépouille.



Affûtage par la face d'attaque.



Outils à avance manuelle dépassement des dents anti-recul.

Lors de la maintenance d'outils, les points suivants doivent être observés :

- La conception des outils ne doit pas être modifiée.
- Les outils doivent être réparés par une personne qualifiée.
- Seules les pièces de rechange conformes aux spécifications des pièces de rechange d'origine fournies par le fabricant peuvent être utilisées.
- Des tolérances assurant un montage parfait doivent être respectées.

Pour éviter d'endommager le matériau de coupe, par exemple en cas de surchauffe ou de fissures de contrainte, il est essentiel d'affûter avec une lubrification (émulsion, huile).

Attention : pas d'affûtage à sec !

Pour éviter les dangereuses amorces de rupture, il faut veiller à ce que les rayons spécifiés sur le corps de l'outil ne soient pas modifiés pendant l'affûtage.

#### 3.1. Outils HL, HS, ST et HW (Monoblocs ou brasés)

Les outils HW sont affûtés avec des meules diamant. Pour tous les autres matériaux de coupe mentionnés ci-dessus, on utilise des meules Corindon ou CBN.

#### Règles de base

- Nettoyer minutieusement les outils avant affûtage.
- Respecter les tolérances de concentricité prescrites ! Contrôle au comparateur !
- Dépassement araseurs / coupe principale : 0,3 à 0,5 mm.
- Pour les outils à avance manuelle, le dépassement radial de la coupe par rapport au refouleur ne doit pas être supérieur à 1,1 mm maxi.

#### Outil à mises rapportées radiales

##### a) Fraises à rainer avec ou sans araseur

Ces outils sont généralement affûtés sur la face de dépouille pour conserver la largeur de coupe.

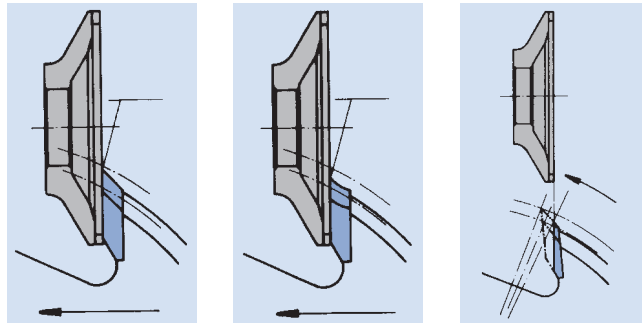
##### b) Fraises à dresser, feullurer et chanfreiner

Ces outils sont affûtés parallèlement à la face d'attaque des dents dégageantes et des araseurs.

##### c) Fraises profils

La forme de la mise rapportée dépend de plusieurs facteurs, comme entre autres, la qualité de coupe et la profondeur de profil. La dépouille peut être réalisée en trois formes différentes, lesquelles dépendent des conditions d'utilisation des outils.

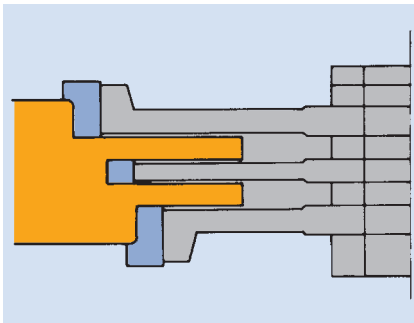
Pour les fraises profils avec dépouille droite, concave et convexe, l'affûtage se fait essentiellement sur la face d'attaque et non sur le profil ! Les fraises profils avec dépouille droite ou concave sont affûtées parallèlement à la face d'attaque. Pour les fraises profils avec face de dépouille convexe, par rotation suivant l'axe de la fraise. Pour des outils en avance manuelle MAN, le dépassement max (1,1 mm) des dents doit être respecté.



Dépouille droite.

Dépouille concave.

Dépouille convexe.



Fraises à tenonner et à enfourcher

### 3.2. Fraises à tenonner et à enfourcher HS et HW

La géométrie particulière des mises rapportées garantit pour la même valeur d'affûtage parallèle à la face d'attaque une constance des avancements. Pour les outils BG-Test, le dépassement des dents de 1,1 mm est à respecter. De par la géométrie de coupe spécifique, le pointage, après plusieurs affûtages doit être refait (repointage facile et rapide à l'aide de bagues intercalaires).

### 3.3. Jeux de fraises et garnitures de fraises

L'affûtage unitaire est réalisé selon les instructions positions 1 et 2. L'affûtage se fait en fonction de la fraise la plus émoussée. Toutes les autres fraises doivent être rectifiées de la même valeur afin de reproduire le profil d'origine.

### 3.4. Outils diamant DP (DIA)

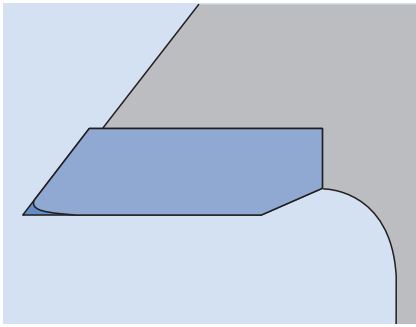
Les outils diamant peuvent être affûtés uniquement sur la dépouille. Cela nécessite des machines à dispositifs spéciaux. Le réaffûtage s'effectue, soit par affûtage ou par différents procédés d'électroérosion. Pour le contrôle, il est nécessaire d'avoir des dispositifs de contrôle spécifiques. Le réaffûtage de ces outils DP (DIA) doit donc se faire obligatoirement dans un centre d'affûtage possédant des machines adéquates ou dans l'usine productrice.

### 3.5. Lames de scie au carbure

#### a) Généralités

L'affûtage des lames de scie au carbure se fait à ce jour sur des machines automatiques. Un affûtage manuel sur affûteuse universelle ne répond plus aux exigences de qualité et de rentabilité posées de nos jours aux outils. Les affûteuses automatique travaillent en affûtant en „1 passe“ et sous arrosage. Les caractéristiques techniques des affûteuses automatiques permettent dans la plupart des cas, d'affûter les faces d'attaque et de dépouille, des formes de dentures standards et spéciales, en une opération. Avant affûtage, nettoyer soigneusement la lame.





Usure d'une dent et lame de scie HW

#### b) Détalonnage du corps de lame

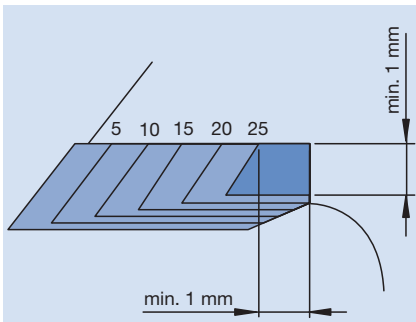
Sur les affûteuses automatiques la meule diamant ne doit pas entrer en contact avec le corps de lame. Il faut donc détalonner le corps de lame. Pour ne pas déstabiliser la lame de scie, le dépassement de la mise rapportée HW (HM) par rapport au corps ne doit pas être supérieur à 0,2 mm (pour SB < 3,2 mm) ou 0,5mm (pour SB > 3,2mm).

#### c) Réaffûtage

Il faut réaffûter la lame HW (HM) sur la face d'attaque et de dépouille. La pratique a démontré que la valeur mini à affûter entre la face d'attaque et la face de dépouille est de 1:1 pour l'usinage du bois massif et de 1:2 pour l'usinage de panneaux. Les zones d'usure doivent disparaître à l'affûtage afin d'atteindre la tenue de coupe escomptée. Les modes d'emploi des affûteuses automatiques donnent les instructions nécessaires pour les réglages de travail de la machine. Il est particulièrement important de régler l'épaisseur du corps de lame. Des coupes asymétriques entraînent le déplacement latéral de la lame de scie.

#### d) Hauteur et épaisseur de dent résiduelle

Lorsqu'on atteint la valeur de 1 mm en hauteur et épaisseur de dent, la lame, pour des raisons de sécurité, est à réformer.



Les recommandations Leitz pour les dimensions des pastilles de lames de scies en fin d'affûtage

#### e) Repastillage

Dans tous les centres d'affûtage Leitz, il est possible de repastiller des dents HW endommagées. Le brasage est réalisé par la chauffe par induction et l'utilisation de notre propre brasure et décapant.

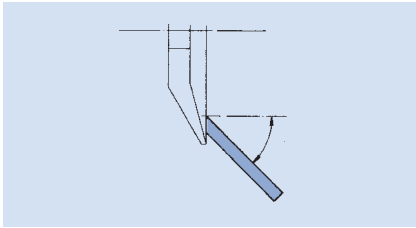
Pour cela, il est nécessaire d'avoir les connaissances professionnelles requises pour l'association du carbure de tungstène au corps de lame. L'utilisateur ne peut de ce fait effectuer lui-même ce type d'intervention.

#### f) Planage et tensionnage

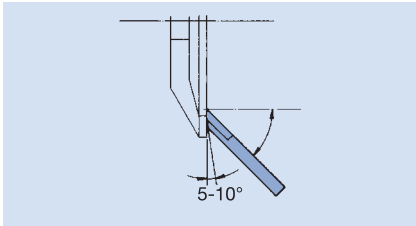
Le planage consiste à dégauchir la lame de scie, c'est-à-dire que l'on repère et enlève toutes les petites déformations sur le corps de la lame de scie. Le tensionnage se fait par déformations durables sur l'ensemble du corps de la lame. Ces deux opérations sont souvent réalisées en même temps et sont des conditions primordiales au bon fonctionnement des lames de scie. Après affûtage, il est donc conseillé de contrôler le planage et le tensionnage, et de les corriger si nécessaire.

Cela concerne particulièrement les lames très sollicitées, par exemple, celles des machines multi-lames, ainsi que les lames dites « fines », dont le tensionnage peut varier dans le temps. Ces variations peuvent entraîner des fissures, voire la destruction de la lame.

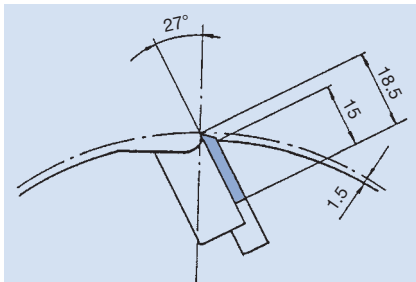
Lors du planage et du tensionnage, veillez à utiliser un flasque de serrage de diamètre approprié au diamètre de lame. La correspondance de ces diamètres est définie par les normes DIN 8083. En pratique, le diamètre du flasque devrait au moins correspondre au quart ou au tiers du diamètre de la lame.



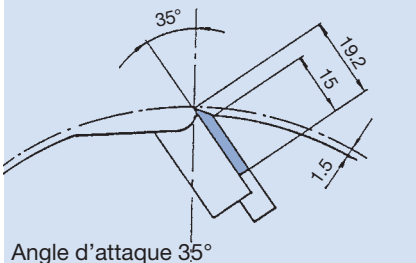
Affûtage de couteau rabot.



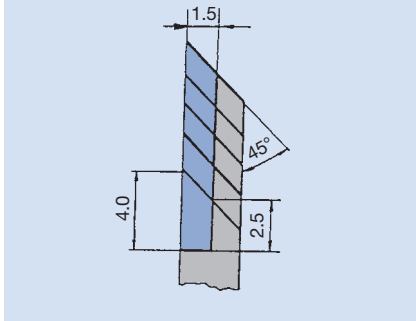
Réalisation de la contre dépouille du support acier sur les couteaux rabot HW.



Porte-outils à raboter.  
Angle d'attaque 27°



Angle d'attaque 35°



Dimensions minimales autorisées pour les couteaux rabot HW.

### 3.6. Déchiqueteurs

#### a) Déchiqueteurs fraises

Un déchiqueteur comprend une lame de scie vissée sur un corps de fraise. Ces déchiqueteurs sont à affûter sur la face de dépouille et, de temps en temps, sur la face d'attaque. Le pas des coupes et l'angle d'inclinaison des coupes entre les différentes rangées étant régulier, il est possible et rationnel de procéder au réaffûtage sur machine automatique. Cela nécessite un doigt d'entraînement rallongé, et un dispositif de serrage spécial.

#### b) Déchiqueteurs à segments

L'affûtage des segments se fait, soit sur affûteuse conventionnelle (segments montés sur corps d'outils), soit sur affûteuse automatique de lames de scie, les segments étant démontés du corps d'outil et montés sur dispositif spécial (l'affûtage est identique aux lames de scie).

#### c) Déchiqueteurs compacts

L'affûtage de ces outils à mises rapportées DIA s'effectue sur les trois arêtes de coupe, diamètre, chanfrein et planéité, grâce à des machines spéciales. Les outils montés sur des douilles Hydro seront également affûtés sur ce montage pour une concentricité et planéité optimales.

### 3.7. Porte-outils

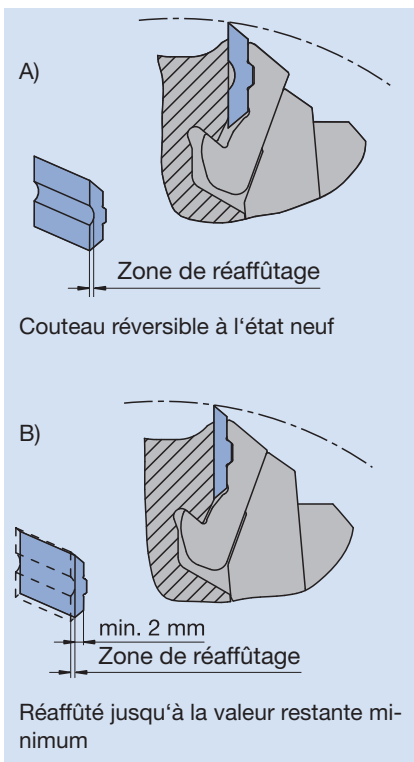
Lors du montage des couteaux veuillez respecter impérativement les points suivants :

- 1) Veiller à nettoyer particulièrement les éléments de serrage, afin d'éviter des déformations et des fissures qui en résulteraient.
- 2) Les vis de blocage sont à serrer du centre vers l'extérieur (pour des largeurs de coupes importantes).
- 3) Positionnement des couteaux à l'aide de gabarit et comparateur (couteaux à raboter).
- 4) Ne pas utiliser de rallonge pour le serrage des vis.
- 5) Placer les araseurs en butée et serrer.
- 6) Montage des couteaux : le porte-outils est monté sur un arbre, afin d'éviter des déformations du corps.
- 7) Les éléments de serrage de sécurité ne peuvent en aucun cas être modifiés.
- 8) Vérifier l'égalité des poids des couteaux.
- 9) Attention, lors du montage de couteaux profil, pour éviter un déséquilibre, ne monter que des couteaux par paire.

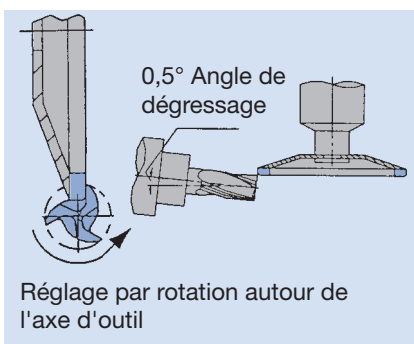
#### a) Couteaux à raboter

En HL, HS (HSS) et HW (HM) sont à affûter sur la face de dépouille parallèlement à l'angle d'origine. Pour des couteaux carbure HW rapportés, augmenter la dépouille du support de 5 à 10°, par rapport à l'angle de dépouille de la zone carbure, afin d'éviter le contact entre la meule diamant et le corps en acier.

Lors de l'affûtage de couteaux de raboteuses, il convient de tenir compte des tolérances autorisées (voir marquage sur le côté du porte-outils).



Minimum admissible sur couteau à raboter.



Affûtage de mèches hélicoïdales.

Pour une hauteur de serrage minimale de 15 mm et un dépassement constant des couteaux de 1,5 mm, la hauteur minimale des couteaux est de 18,5 mm (pour un angle d'attaque de 27°) ou 19,5 mm (pour un angle d'attaque de 35°). Dans le cas des porte-outils Hydro, les couteaux ont un dépassement radial de 4 mm, la hauteur minimale du couteau doit être de 21,3 mm. Pour les couteaux de raboteuses HW (HM), on tiendra également compte de la hauteur de la mise rapportée. On ne peut en aucun cas descendre en dessous d'une hauteur minimale de 4 mm.

#### b) Porte-outils VariPlan

La conception des arêtes de coupe est identique à des couteaux droits réversibles réaffûtables. L'affûtage se fait par la face d'attaque. Les couteaux sont positionnés et fixés dans une cale de serrage spéciale au moyen de la languette de forme trapézoïdale au dos du couteau.

La zone de réaffûtage de 1 mm est représentée par une rainure sur la face d'attaque. La répétition du diamètre constant est obtenue grâce au système de serrage basé sur la face de dépouille du couteau, elle ne doit en aucun cas être modifiée. Les couteaux VariPlan ne doivent être affûtés que dans un centre d'affûtage Leitz.

#### c) Arbre à raboter hélicoïdal

L'affûtage de ces couteaux de 1 mm d'épaisseur nécessite un montage spécial. Après affûtage, les couteaux se vissent sur les contrefers de formes hélicoïdales à l'aide d'un dispositif de réglage. L'utilisateur peut alors monter l'ensemble pré-réglé sur l'arbre à raboter hélicoïdal.

#### d) Couteaux profilés

Les couteaux sont affûtés sur la face de dépouille. Il faut néanmoins tenir compte des zones d'affûtage autorisées, ainsi que des hauteurs de serrage minimales des couteaux.

La qualité de coupe et la tenue de coupe de l'outil peuvent être améliorées en réalisant une facette avec un deuxième angle de dépouille inférieur d'environ 3° à 5° à l'angle de dépouille principal. Les zones de profil radiales nécessitent en outre un angle de dégressage latéral.

### 3.8. Outils de défonçage

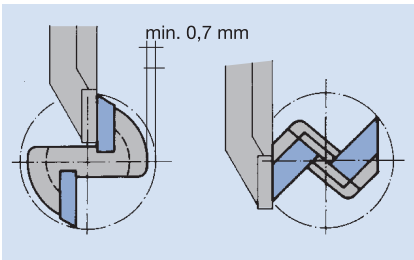
#### a) Mèches hélicoïdales HS et HW (HM)

Les outils se présentent sous deux formes : soit comme mèche de finition utilisée essentiellement pour des travaux de finition avec surcote de 1 à 3 mm, soit comme mèche d'ébauche pour grandes sollicitations.

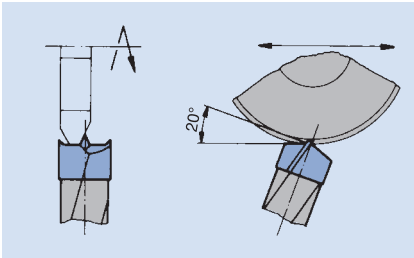
Les mèches d'ébauche sont affûtées uniquement sur la face d'attaque, en raison de leur profil ondulé (brise-copeaux). Les mèches de finition peuvent également être affûtées sur la face de dépouille.

#### b) Mèches HW et HSS à coupes droites

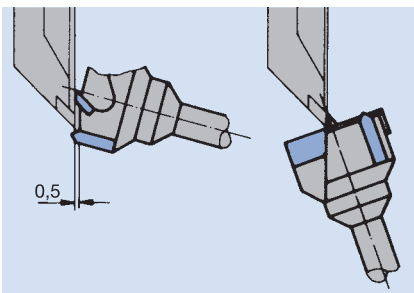
La mèche est affûtée parallèlement à la face d'attaque. Pour des brèches plus importantes, procéder également à l'affûtage de la face de dépouille. Dans ce cas, réduire le corps d'au moins 0.8 mm par rapport au rayon de l'arête de coupe.



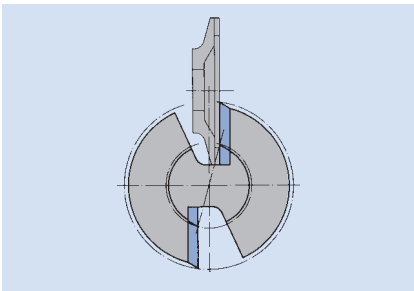
Affûtage de mèche à défoncer droite.



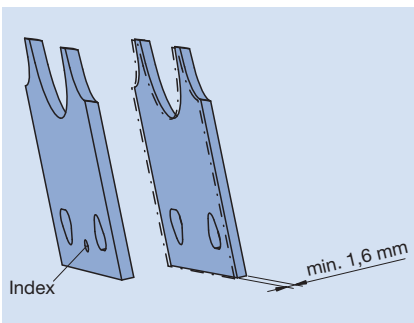
Affûtage de mèche à tourillons.



Affûtage de mèche à façonner.



Affûtage de mèche à défoncer à mises rapportées carbure.



Affûtage de couteau VariForm.

#### c) Mèches tourillons carbure

La pointe de centrage, les araseurs et les coupes dégageantes des mèches tourillons carbure sont affûtés en une passe par une meule diamant. Les dépassements de pointe de centrage et d'araseurs par rapport à la coupe dégageante doivent être maintenus. Les meules diamant sont disponibles pour chaque diamètre courant.

#### d) Mèches à façonner HW

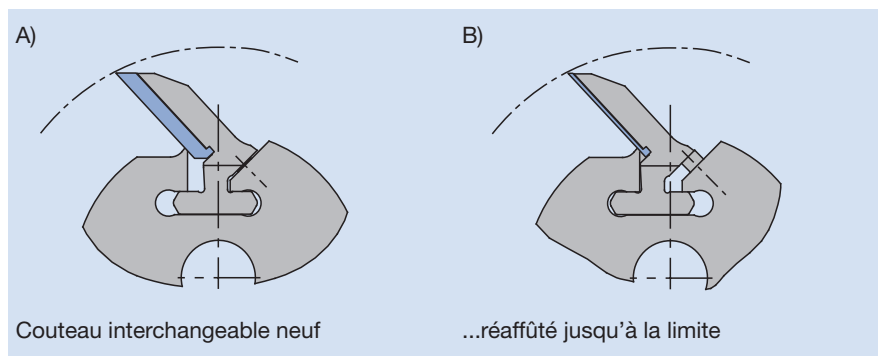
Affûter la pointe de centrage et les araseurs sur le pourtour. Avant l'affûtage des coupes dégageantes, veillez à réduire le corps pour un dépassement des coupes de 0,5 mm. Le dépassement des araseurs par rapport aux coupes dégageantes doit être de 0,3 à 0,5 mm ; celui de la pointe de centrage de 1,5 à 2,5 mm. Une usure importante nécessite un affûtage sur la face d'attaque qui ne doit pas excéder le centre de la mèche.

#### e) Mèches profil HW (HM) rapporté

Pour les mèches profil, les instructions d'affûtage sont les mêmes que pour les fraises profil (voir point 1c). Pour obtenir une grande concentricité, il faut utiliser des pinces comme montage d'affûtage. Pour les mèches BG- Test, les logements de copeaux étant petits, il faut utiliser des meules étroites et de petits diamètres.

### 3.9. Couteaux ProFix

Les couteaux HS (HSS) et HW (HM) sont affûtés démontés sur la face d'attaque. Pour cela, ils sont montés sur un dispositif d'affûtage spécial prévu à cet effet. De ce fait, les couteaux avec différents angles d'attaque (15°, 20°, 25°) doivent toujours être réglés parallèlement au sens d'affûtage. La mise rapportée carbure peut être affûtée jusqu'à une épaisseur mini de 0,5 mm, d'où une rentabilité maxi. Du fait que la face de dépouille du couteau et le guidage en T sont parallèles, et que la face d'attaque est en butée, le diamètre et le profil restent constants. L'affûtage des couteaux ProFix ne peut se faire que dans un centre d'affûtage Leitz.

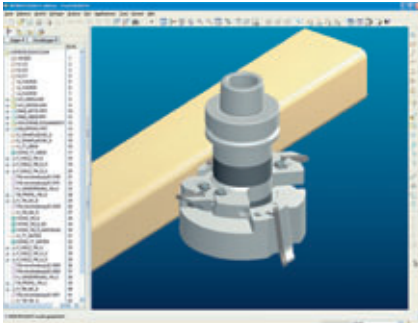


Affûtage des couteaux ProFix.

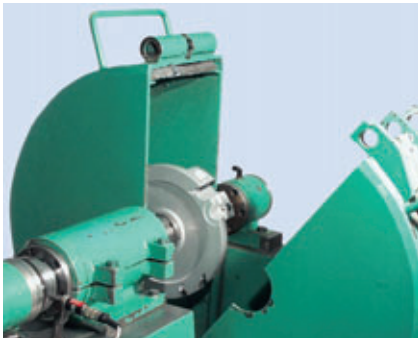
### 3.10. Couteaux profilés VariForm

Les couteaux profil VariForm (HW) sont affûtés avec des meules diamant de façon parallèle, sur la face d'attaque complète.

La zone de réaffûtage est matérialisée par une amorce de perçage sur la face d'attaque. Sa disparition signifie que le couteau est en fin de vie et qu'il est interdit de le rectifier davantage. (Épaisseur résiduelle : min 1,6 mm !)



Conception moderne CAO 3D.



Banc d'essai centrifuge.



Exemple de gravure sur un outil de perçage.



Exemple de gravure d'un outil à queue avec longueur de serrage minimale.



Outil avec support de données intégré.

L'emploi d'outils pour l'usinage mécanique du bois présente toujours un risque en raison de leur grande vitesse de rotation et de leur tranchant. Les dispositifs de protection sur les machines et l'utilisation d'un outillage étudié en ce sens diminuent drastiquement les risques d'accidents et de blessures.

#### La sécurité grâce à Leitz

Une grande sécurité des produits est une composante majeure de la responsabilité d'entreprise. Tous les outils répondent en tous points à la norme EN 847 et sont conçus et fabriqués suivant les dernières innovations en matière de sécurité. Dès la conception les moyens suivants sont mis en œuvre pour y parvenir :

- Méthode de conception moderne grâce à la CAO 3D et calculs de résistance par la méthode des éléments finis.
- Nombreux tests réalisés comme les tests de résistance centrifuge à très haute vitesse de rotation, tests d'épreuve de la fixation mécanique des couteaux, tests de rejet.
- Certification des outils par des laboratoires indépendants.

Le processus de fabrication intégralement contrôlé et documenté suivant la norme ISO 9001 garantit une constance dans la qualité et la sécurité des outils qui vous sont livrés.

Le personnel qualifié des stations d'affûtage à votre proximité garantit cette sécurité pendant toute la durée de vie de ces outils de précision.

#### Sécurité lors de l'utilisation

Un outil sûr ne l'est que suivant la manière dont l'utilisateur le met en œuvre. C'est pourquoi une information claire et complète sur l'utilisation de l'outil est aussi importante que sa conception. Dans cet esprit, Leitz s'est engagé au sein d'un projet du VDMA, à rédiger des notices d'emploi types pour des familles d'outils. Ces notices sont non seulement destinées à nos propres outils mais sont également conseillées par l'association européenne EUMABOIS.

Une gravure permanente des outils mentionne les données importantes relatives à la sécurité comme la vitesse de rotation maximale, le type d'avance, la longueur minimale de serrage des outils à queue.

En particulier, des outils intelligents avec une puce intégrée sont proposés pour les machines à commande numérique. Ces puces transmettent automatiquement à la commande numérique les données d'outils comme la longueur d'outil, son diamètre, son sens de rotation et sa vitesse de rotation. Le risque d'une erreur de saisie manuelle est ainsi minimisé. L'entreprise et le process sont en plus grande sécurité.

Lors de l'utilisation des outils, il est également nécessaire de tenir compte des nombreuses consignes de sécurité du fabricant de la machine. Les systèmes de sécurité de la machine assurent la protection du personnel. En conséquence, ils ne doivent ni être modifiés et encore moins être enlevés. Un logo internationalement reconnu avertit du danger potentiel.





### Directives de sécurité

Leitz, associé à d'autres fabricants d'outillage renommés allemands et de fabricants de machines-outils, au sein du Syndicat des Constructeurs de Machines et Lignes de Production Allemands (VDMA), apporte sa longue expérience dans le domaine de la sécurité de l'outillage lors de la rédaction de normes et directives nationales et internationales au sujet de la construction de machines ou d'outils pour l'usinage du bois, pour leur utilisation en toute sécurité partout dans le monde.

La règle fondamentale pour les fabricants d'outils est la norme européenne EN 847 partie 1 à 3 « outils pour le travail du bois : exigences de sécurité ». Cette norme définit les exigences minimales qu'un outil doit satisfaire afin d'être considéré comme sûr dans l'état actuel de la technique.



ISO 3864, U.S. ANSI Z535  
VDMA : machines pour l'usinage du bois.

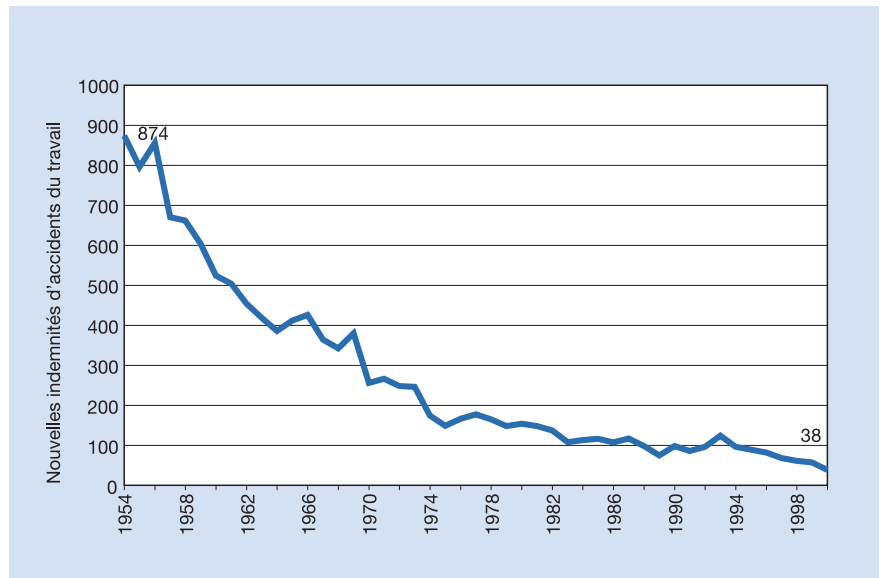


Logo pour la conduite  
La surveillance et l'entretien  
de machines à bois.

En particulier pour les outils à avance manuelle, une règle de conception a été définie afin de limiter le rejet. Par une petite zone d'évacuation de copeaux et un faible dépassement de dent, le risque de blessure est amoindri. Ceci se traduit par une diminution constante du nombre d'indemnités d'accidents observées par l'inspection du travail.

EN 847-1	Outils pour le travail du bois : exigences de sécurité Partie 1 : outils de fraisage, lames de scies circulaires.
EN 847-2	Outils pour le travail du bois : exigences de sécurité Partie 2 : prescription pour les queues des fraises à queues.
EN 847-3	Outils pour le travail du bois : exigences de sécurité Partie 3 : outils de serrage.

Information importante :  
Les outils et systèmes de serrage ne sont pas concernés par la directive sur les machines. En conséquence, ils ne doivent pas porter le sigle CE.



Diminution constante des accidents du travail (source : Holz-BG)



Pneumatique avec pas aléatoire.



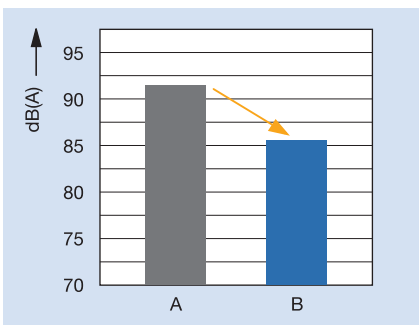
Décheteur UT avec pas aléatoire.



A) Dresseur conventionnel 91,5 dB(A).

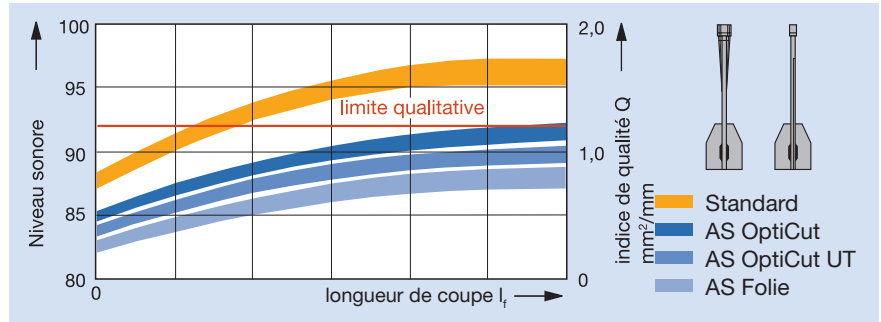


B) Dresseur „WhisperCut“ 86 dB(A).



Réduction sonore pour les dresseurs.

Le bruit est sans conteste avec la poussière, la plus importante nuisance au poste de travail ! Une contrainte permanente lors du développement de nouveaux outils consiste donc dans un premier temps à réduire le bruit à sa source et dans un second temps à limiter sa propagation. Une réduction du niveau sonore de 10 dB(A) est ressentie par l'oreille humaine comme une division par 2 du bruit. A l'état actuel des outils à faibles émissions sonores, la qualité du poste de travail et en conséquence l'ensemble de son environnement, peut être revu à la hausse.



Pour les outils en forme de disque comme les lames de scie circulaires, les oscillations axiales du corps de la lame engendrent une émission sonore. L'amplitude de ces oscillations peut être réduite de façon notable par une forme spécifique de la denture, par une forme spécifique de la zone d'évacuation du copeau, ainsi que par l'application de mesures anti-vibratoires sur le corps de la lame. Leitz propose différentes gammes de scies à émissions sonores réduites (AS) afin de répondre de façon optimale aux différentes conditions de mise en œuvre (fonction du type de machine et du matériau à usiner) :

- A) Lame AS avec revêtement (amortissement des vibrations par un frottement interne entre la lame et le revêtement).
- B) Lame AS Opticut UT (évite la formation d'oscillations périodiques par un pas aléatoire de la denture).
- C) Lame AS Opticut (des découpes au laser du corps de la lame réduisent les résonances en cassant les oscillations du corps).

Les turbulences de l'air à l'arête de coupe sont une autre source de bruit. Les chocs réguliers de l'arête de coupe et du matériau provoquent des vibrations de la lame, mais également de la pièce usinée. Le pas aléatoire entre les dents consécutives s'oppose à une oscillation périodique et amortit l'émission sonore à vide ou en travail de la lame. Ce même principe est utilisé par les fabricants de pneumatiques pour diminuer le bruit de roulement et éviter le sifflement des pneumatiques. Le principe du pas aléatoire (UT) est mis en œuvre avec succès pour les lames de scies circulaires et les décheteurs. Le niveau de développement actuel de mesures permettant une réduction sonore s'applique également aux fraises. Les corps d'outils de formes circulaires fermées, les contours d'outils qui suivent parfaitement le profil, ainsi que des zones d'évacuation des copeaux optimisées aboutissent à une réduction sonore. Par exemple, grâce à ces mesures, les dresseurs diamant de nouvelle génération sont presque deux fois moins bruyants que leurs prédécesseurs. Une autre conséquence induite par toutes ces mesures pour lutter contre le bruit est que la diminution des vibrations, assure un fonctionnement plus harmonieux de l'outil, donc une meilleure qualité de coupe et également une durée de coupe accrue.



Usinage de revêtements de sols stratifiés, amoncellement typique de copeaux.



Problème : usure de la machine due à des copeaux abrasifs.



Outil DFC® permettant l'orientation du flux de copeaux. **Système DFC®** : outil avec capot d'aspiration adapté. Une majeure partie des copeaux est ainsi captée et l'usure de la machine considérablement réduit.

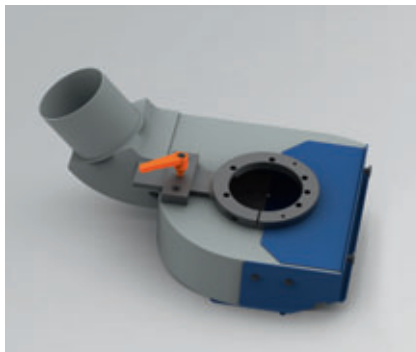
Les copeaux sont les inévitables déchets de tous les usinages par enlèvement de matière. Bien que les machines soient conçues en conséquence, beaucoup de copeaux ne sont pas évacués. Que ce soit pour l'usinage du bois massif ou des panneaux dérivés du bois, les copeaux non captés par l'aspiration influencent négativement la valeur ajoutée au produit en diminuant sa qualité par du travail supplémentaire pour le nettoyage des pièces, par l'augmentation des temps d'arrêts machine ou par des arrêts causés par une usure trop rapide de la machine. La solution à cette problématique proposée par Leitz se nomme DFC® (Dust Flow Control).

#### DFC®

La philosophie DFC® consiste à guider les copeaux de telle manière que ceux-ci s'éloignent de la pièce et sont évacués de la zone de coupe vers la bouche d'aspiration sans rencontrer d'obstacles.

L'amélioration de la capture des copeaux induit les avantages suivants :

- Gain d'énergie :  
L'aspiration ne sert plus à capturer les copeaux mais à les transporter dans le réseau. Ainsi, le volume d'aspiration peut être réduit, ce qui en hiver, permet un gain supplémentaire d'énergie de chauffage de l'air neuf.
- Amélioration de la qualité :  
Les copeaux ne se collent plus aux palpeurs des agrégats. D'où moins de rebuts et de reprises.
- Amélioration de la productivité :  
Des machines propres permettent une production continue, sans interruptions. Des pièces propres n'ont plus besoin d'être nettoyées avant empilage ou emballage.
- Réduction des coûts de maintenance :  
Les copeaux abrasifs restent éloignés des éléments fonctionnels primordiaux de la machine et leur énergie est transmise à des pièces d'usure facilement renouvelables (capots d'aspiration).



Capot d'aspiration modulaire DFC® avec déflecteurs d'usure interchangeables, passage de pièce réglable avec alimentation en air secondaire et couvercle amovible pour un accès facile à l'outil.



Grâce à des techniques d'insonorisation, la machine peut également être optimisée au niveau de la réduction des émissions sonores.





Exemple : déchetage de panneaux plaqués avec dépassement du placage.

#### Exemples d'application d'outils DFC®

La technologie DFC® existe déjà dans les domaines du déchetage, du dressage, du fraisage de profils, du rainurage et pour les outils à queue. Elle est constamment améliorée. Le meilleur rendement de captage de copeaux est obtenu lorsque l'outil et le capot d'aspiration sont ajustés l'un à l'autre. Des exemples pour ces solutions intégrales DFC® sont :

#### - IQsystem

Développement en partenariat avec les fabricants de machines pour un captage efficace des copeaux au-delà de 95% sur les plaqueuses de chants.



Des languettes bouchent l'aspiration – Risque d'incendie dû aux frottements de l'outil en rotation.

– Outils DFC® pour l'usinage des revêtements de sol stratifiés et des parquets avec des capots d'aspiration adaptés. Par exemple « i-Flooring » pour une réduction sensible de l'usure des guides et entraînements de la machine dûe à des copeaux abrasifs.

Les outils DFC® trouvent particulièrement leur application lorsqu'il est nécessaire d'évacuer un grand volume de copeaux car l'afflux massif et bref d'un grand volume ne peut être absorbé que par une vitesse d'aspiration supérieure.



Déchetageur DFC® avec coupes supplémentaires spéciales qui réduisent le dépassement de placage à des tailles de copeaux pouvant être aspirées. Il ne reste plus aucun résidu.

Il est primordial de guider les copeaux dans la bonne direction dès leur formation. La démonstration n'est pas toujours aussi évidente que dans le cas du détournage d'un panneau sur un centre d'usinage à commandes numériques stationnaire. Lors du développement d'un outil, il est souvent nécessaire de trouver un compromis entre la qualité d'usinage et l'éjection des copeaux.

Les copeaux peuvent également boucher l'aspiration et bloquer la production. Un cas connu est celui de l'usinage de panneaux plaqués où le revêtement déborde du panneau. Les outils conventionnels n'usinent pas la languette de revêtement restante. De longs copeaux, des échardes, se coincent dans l'aspiration. Il n'est pas rare qu'un incendie se déclare dans la machine. Les déchetageurs DFC® avec des coupes supplémentaires spéciales résolvent le problème en coupant les surplus de revêtement à des dimensions acceptables pour l'aspiration.



Défonçage de plans de travail avec une mèche DP conventionnelle. Le flux des copeaux est horizontal et traverse les brosses ou les lamelles de protection.

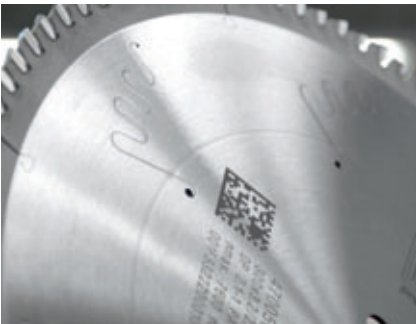


Mèche à défoncer DFC®. Le flux de copeaux est dirigé vers le haut en direction de l'aspiration.





Outil avec QR Code



Outil avec DataMatrix Code



Outil avec Chip RFID



Outil avec Chip NFC

Dès le début des années 1990, Leitz a introduit dans l'usinage du bois des outils de stockage de données sous forme d'«outils intelligents». Ces puces (chips) de stockage d'informations contiennent toutes les données nécessaires au contrôle de la machine CNC, telles que la vitesse de rotation maximale, le sens de rotation, le diamètre, la longueur, les coordonnées du point de référence, de même que les paramètres d'usinage recommandés (si ceux-ci sont connus), à savoir la vitesse de rotation et la vitesse d'avance de l'outil. La machine lit ces données qui sont dans la puce de stockage d'informations de l'outil. Pour l'utilisateur, cela signifie que les relevés dimensionnels et la saisie dans la machine ne sont plus nécessaires.

De plus, la sécurité a été augmentée en évitant les erreurs de saisie. La limite de ce système était le manque de standardisation des données, de sorte que les outils devaient toujours être programmés spécifiquement pour la machine et ne pouvaient pas être utilisés sur des machines de fabricants différents.

Au fur et à mesure de la numérisation croissante de la production, la mise en réseau des ressources individuelles devient de plus en plus importante. A cet effet, les données de l'outil ne sont plus stockées localement sur l'outil mais de manière centralisée dans une base de données. Les outils sont codés avec un numéro unique lisible automatiquement, par ex. en utilisant une puce RFID ou un code DataMatrix. Ce numéro de série est utilisé pour accéder à l'enregistrement de données associées. Un prérequis essentiel pour la mise en réseau des outils en production est un modèle de données standardisé avec un identifiant et une structure uniforme de tous les paramètres. Les outils assument le rôle de facilitateurs de connaissances et constituent ensuite le point de communication central pour l'optimisation de l'ensemble du processus de production et de création de valeur.

L'avantage d'une gestion des données centralisée par rapport à leur stockage sur une puce dans l'outil réside dans le fait que beaucoup plus d'informations peuvent circuler et que les données sont disponibles à tout moment, sans avoir un accès physique à l'outil. En plus d'importer les données d'outils dans la commande de la machine, inversement, les données de la machine telles que la durée de vie de l'outil ou la consommation d'énergie peuvent être affectées à l'outil individuel. De cette manière, les systèmes issus de l'expérience comme l'anticipation d'un changement d'outil sont possibles. En plus des paramètres spécifiques au système de commande de la machine, d'autres données (plan CAD) tels que le contour de l'encombrement d'un outil peuvent être transmis à l'unité de commande, afin de procéder à des simulations d'usinage permettant d'éviter les collisions. De plus, en reliant les données de l'outil aux données de matériaux et d'applications, il est possible de configurer des programmes spéciaux qui recommandent à l'utilisateur les outils adaptés à sa tâche d'usinage avec les paramètres d'application appropriés.



Dans le niveau le plus élevé de densité de réseau, les données de l'outil sont stockées dans un cloud qui permet l'accès de différentes parties prenantes avec des niveaux d'autorisation d'accès spécifiques. Pour un outil, il n'y a toujours qu'un seul enregistrement de données valide, mais qui peut également être mis à jour par un service d'affûtage, si par ex. en raison de réaffûtage ou de modification d'outil, ou de changement de dimensions, cela s'avérait nécessaire. En outre, le transfert de la durée de vie de l'outil au fabricant d'outils constitue une base de données solide pour l'optimisation des processus et des modèles de facturation en fonction au prorata des performances d'usinage.

Entre le stockage de données dans la puce sur l'outil et une solution de cloud pur avec un enregistrement de données central, en fonction de l'infrastructure informatique et des concepts de sécurité, des formes hybrides sont également concevables, dans lesquelles, par exemple, les données relatives à la sécurité et à la fonction sont transportées sur l'outil, tandis que des informations supplémentaires telles que les données d'application, les informations de durée de vie de l'outil ou les données CAO peuvent être récupérées via le cloud.

REMISE EN ÉTAT DES OUTILS

UTILISATEUR



FABRICANT OUTIL

FABRICANT MACHINE

## 11.5 Machines pour l'usinage du bois

### 11.5.1 Lignes d'usinage

Dans le domaine de l'usinage du bois, on distingue deux types de machines à bois à avance mécanique : les machines au défilé et les machines stationnaires.



Vue détaillée d'une façonneuse plaqueuse à entraînement à chaîne.



Vue détaillée d'une raboteuse 4 faces et d'une moulurière à entraînement à rouleaux.

Si la pièce est guidée à travers la machine via une unité d'avance, on parle de machine au défilé. L'usinage se fait au moment où la pièce passe devant l'outil. Plusieurs outils peuvent être alignés les uns après les autres et effectuer un usinage complet sur la pièce. Selon le type de système on fera la différence entre les machines à entraînement par chaîne et les machines à entraînement par rouleaux.

**Les machines d'entraînement par chaîne** sont utilisées pour usiner les chants des panneaux. La chaîne d'entraînement assure l'appui sur la surface de référence et de hauteur pour toutes les opérations d'usinage. Les pièces sont maintenues par une courroie de pression supérieure mobile contre les plaques de la chaîne d'entraînement et transportées à travers la machine. La partie des panneaux qui s'étend latéralement au-delà de la chaîne peut être usinée. En raison du mouvement de roulement de la chaîne sur le pignon, les entraînements à chaîne provoquent, en principe, de légères fluctuations dans le mouvement d'avance, ce que l'on appelle l'effet de polygone. En terme de conception, cet effet est contrecarré de sorte que l'effet polygone n'affecte pas la qualité d'usinage. Des exemples typiques de telles machines sont les tenonneuses doubles, les façonneuses / plaqueuses pour la production de composants de meubles ou des lignes d'usinage pour les revêtements de sols (stratifiés ou parquets).

**Les machines à rouleaux d'entraînement** sont utilisées pour l'usinage des quatre faces de bois massif ou de matériaux à base de bois. Les représentants typiques de ce type de machines sont les machines de rabotage 4 faces et les profileuses (moulurière) à arbres de profilage multiples. Elles sont destinées à la production de carrelets, de moulures et de panneaux profilés. Les pièces à usiner sont poussées par des rouleaux d'entraînement sur la table de machine et guidées latéralement par une butée. Grâce à l'entraînement à rouleaux, le mouvement d'avance est très uniforme et génère un état de surface régulier prêt à être peint. Il est important pour la qualité d'usinage que les pièces soient guidées de façon linéaire et sans vibration tout au long de leur passage devant les outils de fraisage. Pour ce faire, les diamètres et la hauteur de base des outils doivent être réglés exactement sur les hauteurs de table et les guides latéraux afin d'obtenir des surfaces de pièces sans talon. Les outils à diamètre constant gagnent à être utilisés car leur diamètre de base reste toujours inchangé. De plus, un support suffisant des pièces par rapport à l'effort de coupe est important afin d'éviter les vibrations de la pièce, et donc les ondes d'usinage. Pour ce faire, les sabots de pression de chaque station d'usinage doivent être réglés exactement en fonction des dimensions de la pièce et du volume de copeaux à retirer.

**Les machines au défilé** permettent un **niveau de production élevé**, puisque toutes les opérations d'usinage sur une pièce sont effectuées quasi simultanément. De par leur conception, ces machines sont particulièrement adaptées aux volumes de production importants, car le changement d'outils est fastidieux. La **tendance tend vers des séries de plus en plus** réduites. Pour cette raison, des éléments techniques issus des machines stationnaires sont de plus en plus intégrés dans des machines au défilé : par ex. moteurs avec interfaces HSK, outils pré-réglés, changeurs d'outils automatiques, agrégats commandés pour le fraisage de contours ou pour le perçage de la pièce à usiner au défilé. Afin d'augmenter encore les vitesses d'avance, les entraînements linéaires hautement dynamiques sont de plus en plus utilisés au niveau des agrégats.



Centre d'usinage à col de signe et table à console.

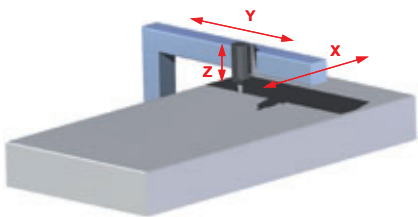


Schéma machine à col de signe

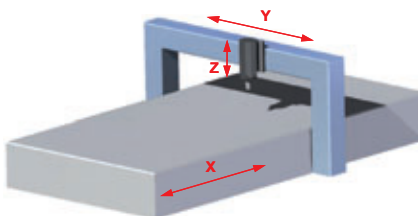


Schéma machine à portique

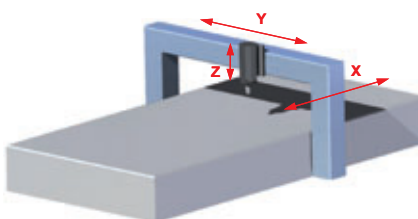


Schéma machine Gantry

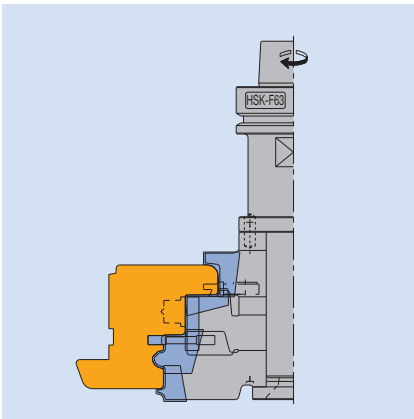
Sur les **machines stationnaires**, la pièce à usiner est fermement immobilisée. Le mouvement d'avance est effectué par des axes contrôlés soit par l'outil, soit par la table où est fixée la pièce à usiner. En fonction de la disposition des axes de déplacement, on distingue les machines à col de signe, à portique et les portiques Gantry. Dans le cas de la **conception à col de signe**, l'unité d'usinage repose sur une flèche mobile et exécute les mouvements d'avance dans les trois axes. Dans la **conception à portique**, l'unité d'usinage, se déplace dans les axes Y et Z, et le mouvement d'avance dans l'axe X est effectué par la table machine. De telles machines sont souvent équipées de tables tandem, de sorte qu'une table peut être chargée et déchargée via un système de manutention, tandis que la seconde est en cours d'usinage. Dans la conception à **portique Gantry** il s'agit d'un **système à portique** qui comporte la broche. Similaire à la conception à portique mais où tous les déplacements sont appliqués à l'outil. Grâce au support du portique présent des deux côtés, les machines à portique Gantry sont plus dynamiques que les machines à portique et sont donc souvent utilisées dans la technologie du Nesting.

À partir de perceuses point par point et de défonceuses CNC, les machines stationnaires ont été développées en **centres d'usinage** complexes. Equipés de rampes de perçage et d'agrégats supplémentaires, ils peuvent être utilisés pour le fraisage, le perçage de tous les côtés, le sciage, et même le placage de bandes de chants, de sorte qu'un composant peut être usiné de façon complète en un seul cycle. Pour pivoter les agrégats autour de l'axe X, les machines sont aussi équipées d'un axe C (machine à quatre axes). Ces machines sont dotées d'une flexibilité, grâce à un magasin d'outils et un changeur d'outils automatique. Dans la plupart des cas, la broche principale est conçue avec une interface HSK. La version pour l'usinage du bois est généralement réalisée en HSK-F 63 et parfois en HSK-E 63. La gamme de diamètres d'outils varie de 3 mm à plus de 200 mm, les broches du moteur sont contrôlées en fréquence jusqu'à une vitesse maximale de 24 000 min<sup>-1</sup>, avec des machines HSC jusqu'à 30 000 min<sup>-1</sup>. Les machines pilotées par CNC permettent la production flexible à la contremarque. Le logiciel définit l'outil avec lequel l'usinage doit être réalisé. Un changement d'opération d'usinage a lieu en appelant un nouveau programme CNC de la machine.

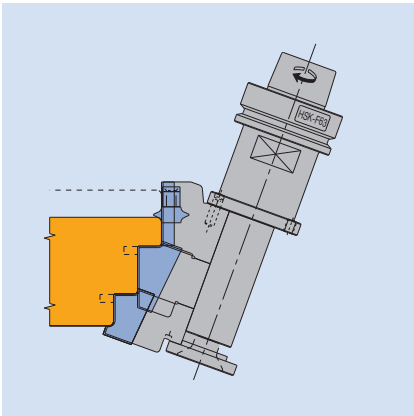
Malgré cette flexibilité théorique, la gamme de composants pouvant être usinée sur une machine dépend beaucoup de la **technologie de serrage de la pièce**. Les tables dits à «console», qui peuvent être positionnées librement, sont très flexibles. On peut y fixer des ventouses qui peuvent être librement positionnées, par exemple, pour fixer des panneaux ou des pinces mécaniques permettant le maintien de carrelés de fenêtres. De plus, il existe ce qu'on appelle des tables à dépression pour le serrage sous vide de panneaux plus grands, par ex. usinage Nesting. Des pièces de forme sans surfaces de serrage plates telles que les dossiers de chaises sont serrées mécaniquement ou par aspiration au moyen de gabarits spéciaux qui sont placés sur des tables à console ou à dépression en tant que dispositif auxiliaire. Dans le cas des tables à console, le positionnement et l'espacement des plots de serrage sont très importants pour le résultat d'usinage. Si l'espacement est trop important, la pièce vibre, ce qui réduit la qualité d'usinage et la durée de vie de l'outil. Les chutes de grande taille doivent également être maintenues afin qu'elles ne se cassent pas de manière incontrôlée et n'endommagent les outils de fraisage.

## 11.5 Machines pour l'usinage du bois

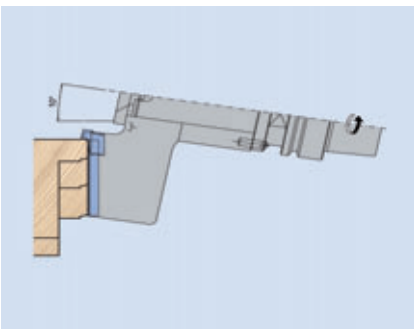
### 11.5.2 Machines stationnaires



Usinage de feuillure avec une machine 3 axes



Usinage de feuillure avec broche inclinée sur machine 5 axes



Fraisage axial avec inclinaison de parties visibles. Ex. profils menuiseries, pas d'ondes d'usinage visibles

Comme toutes les opérations dans les machines stationnaires sont séquentielles, les temps d'usinage sont plus longs que sur les machines au défilé. Par contre, toutes les formes peuvent être produites et les composants directement terminés. Pour augmenter la productivité, différentes méthodes sont utilisées. Le processus de fraisage est accéléré par des diamètres d'outil plus petits et des vitesses de rotation de broche plus élevées. La dynamique des déplacements est augmentée par l'utilisation de systèmes d'entraînements linéaires. Plusieurs outils montés sur un arbre porte-fraise réduisent les temps de changement d'outil en déplaçant simplement l'outil dans une position de travail différente au lieu d'être complètement remplacé. Plusieurs broches principales contrôlées indépendamment travaillent en parallèle. Le déplacement des systèmes de serrage de pièces avec transfert de pièces permet à une pièce de passer dans la machine.

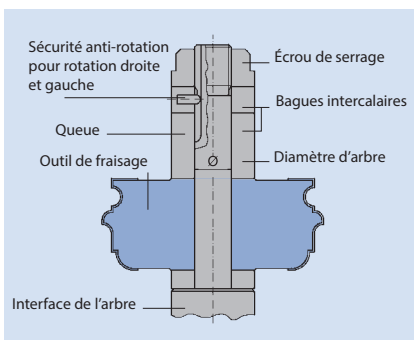
La plus grande flexibilité dans la technologie stationnaire est offerte par des **machines à 5 axes**. Dans les machines à bois, les quatrième et cinquième axes sont habituellement deux axes de pivotement supplémentaires sur la broche. Nous distinguons les machines 5 axes cartésiennes et à cardans. Les deux systèmes ont pour quatrième axe un axe de pivotement vertical pour la broche. Dans le système cartésien, la broche du moteur est montée pivotante autour d'un axe horizontal dans une „fourche“. Dans le système à cardan, le mouvement de pivotement de la broche s'effectue autour d'un axe incliné de 45°.

Une application classique pour les machines à 5 axes est l'usinage de pièces moulurées en 3D, par exemple dans la fabrication de modèles et de moules ou dans la construction de bateaux. Cependant, cela nécessite un couplage CAD / CAM pour programmer le contrôle simultané des cinq axes. La tendance est beaucoup plus répandue dans le travail du bois d'utiliser les quatrième et cinquième axes pour faire pivoter la broche principale. Cela permet d'économiser sur les agrégats, car les outils standard sur la broche principale peuvent être utilisés pour réaliser des coupes inclinées, des traits de scie et des perçages. D'autre part, la qualité de fraisage peut être augmentée dans le cas du fraisage de feuillure. En effet, l'inclinaison de la broche permet de générer les mêmes conditions de coupe aux deux extrémités de la feuillure et les surfaces sont produites avec une coupe progressive. De plus, La tenue de coupe des outils est prolongée, notamment lors d'usinage de doubles feuillures car la profondeur de profil de l'outil est réduite et les différences entre les vitesses de coupe et les trajectoires effectives des arêtes de coupe sont réduites.

Un cas particulier est ce que l'on appelle le fraisage axial avec une légère inclinaison de la broche. Un grand angle d'inclinaison permet d'augmenter l'angle sous lequel l'outil attaque la pièce, cela a pour effet de réduire le marquage produit par les arêtes de coupe sur la surface usinée (absence d'ondes d'usinage).



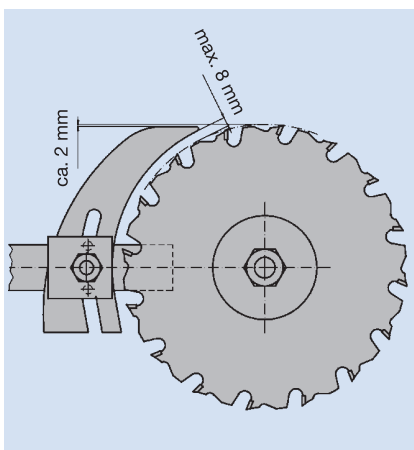
Les machines à avance manuelle sont des machines stationnaires dans lesquelles la pièce est généralement guidée à la main. Elles disposent d'une table de machine qui fait office de support pour les pièces à usiner. Les pièces sont guidées vers l'outil, soit à l'aide d'un charriot d'alimentation, soit en appui le long des guides latéraux. Les pièces de formes cintrées sont guidées à l'aide de gabarits, cela nécessite des outils spéciaux équipés de guides à billes. En principe, la même variété de pièces peut être produite sur des machines à avance manuelle que sur des machines à avance mécanique. C'est pourquoi des machines à alimentation manuelle pour les pièces sur mesure ou pour les réparations sont souvent indispensables, même dans les entreprises à productions industrielles en séries.



Exemple du principe de serrage d'un outil sur l'arbre d'une toupie

Les représentants typiques des machines stationnaires à avance manuelle sont les **scies à table**, les **dégauchisseuses** et les **toupies**. Elles peuvent également être équipées de dispositifs d'alimentation mécanique (entraîneurs) en plus de l'alimentation manuelle, mais sont malgré cela toujours considérées comme des machines à avance manuelle.

Puisque l'opérateur exécute le mouvement d'avance et est donc directement impliqué dans le processus d'usinage, il est exposé à un potentiel de risque plus grand qu'avec des machines à avance mécanique. Le plus grand danger vient de l'outil rotatif, car la zone de travail n'est pas capotée. Toutefois, la directive d'utilisation machines propose une multitude de dispositifs de sécurité pour l'avance manuelle. Leur utilisation est prescrite dans les règlements nationaux de prévention des risques d'accidents, leur utilisation professionnelle est de la responsabilité de l'utilisateur. En particulier, sont prises en compte, la protection contre le contact avec l'outil rotatif, la prévention d'un rejet de la pièce et la pollution par la poussière et le bruit sur le lieu de travail. En plus de leur fonction d'évacuation des copeaux et des poussières, les capots d'aspiration font également office de protection et de réduction des émissions sonores.



Réglage correct du couteau diviseur d'une scie stationnaire

Exigences de sécurité importantes lors de l'utilisation de machines à avance manuelle : seuls les outils marqués „MAN“ de conception particulière (anti-rejet) selon la norme EN 847-1 peuvent être utilisés (sauf les lames de scies circulaires). Le montage de l'outil sur les arbres de toupie doit être effectué avec un dispositif anti-rotation afin d'éviter le desserrage intempestif de l'outil. La longueur libre de la broche doit être comblée avec des bagues intermédiaires afin que l'écrou de serrage puisse transférer la force de serrage à l'outil. Pour éviter un rejet de la pièce, il est obligatoire de travailler en opposition (exception : incision). Les pièces courtes doivent être entraînées au moyen d'un poussoir pour éloigner les mains de la zone dangereuse. Les ouvertures entre l'outil et la table de la machine ou les guides latéraux doivent être aussi réduites que possible. Pour le fraisage arrêté, des butées supplémentaires doivent être fixées pour un mouvement limité de la pièce. Les lames de scies circulaires doivent être utilisées avec un couteau diviseur en rapport avec le diamètre et l'épaisseur de la lame de scie, afin d'éviter que la lame ne se coince dans le trait de scie et ne provoque le rejet de la pièce. Pour des coupes sans éclat sur les deux faces, les scies à table disposent d'un agrégat d'incision qui incise la face inférieure de la pièce à une faible profondeur d'environ 1 mm avant la coupe avec la lame de scie principale. Les inciseurs produisent un trait de scie de 0,1 à 0,2 mm plus large que la lame de scie principale.



## 11.5 Machines pour l'usinage du bois

### 11.5.4 Outils électroportatifs pour avance manuelle



Scie circulaire pendulaire



Scie circulaire plongeante



Défonceuse portative

Les représentants typiques des machines électroportatives sont les scies circulaires portatives et les défonceuses manuelles. Comme les machines stationnaires, elles ont également une „table“ comme surface d'appui à la pièce, seulement celle-ci est située au-dessus de la pièce, puisque la machine est placée sur la pièce.

Les **scies circulaires portatives** sont répertoriées selon deux conceptions différentes :

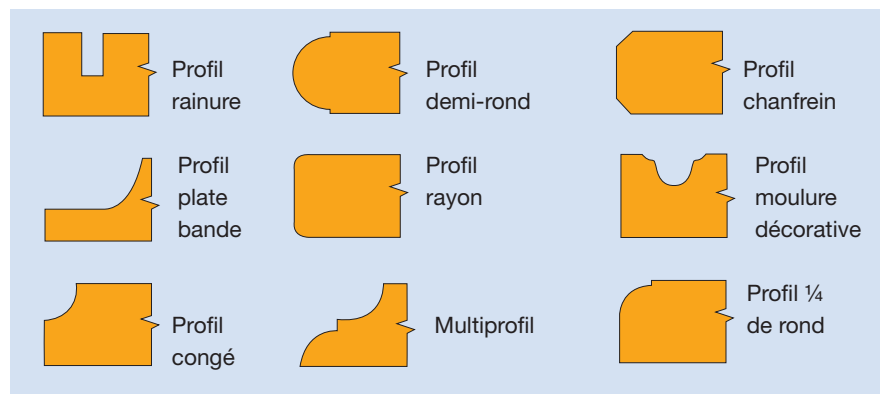
- a) Scies circulaires pendulaires    b) Scies circulaires plongeantes

Les plus répandues sont les **scies circulaires pendulaires** qui, comme leur nom l'indique, sont équipées d'un carter de protection pendulaire qui se referme automatiquement après la coupe. Les scies circulaires plongeantes quant à elles, sont dotées d'un carter monobloc et rigide. Le principe de ces machines réside dans le déplacement de l'unité bloc moteur lame vers le bas et sa rétractation dans le carter en fin de coupe.

**Les scies circulaires plongeantes** sont particulièrement utilisées pour l'usinage de coupes arrêtées. Les modèles récents sont équipés de couteaux diviseurs montés sur ressort afin de permettre le mouvement de plongée à l'arrêt. Les scies circulaires sont équipées de différents systèmes de guidage et de butées qui permettent avant tout de réaliser des coupes nettes et précises. Les coupes à main levée relèvent de situations exceptionnelles, telles que les coupes d'ébauche.

Les scies circulaires portatives ne disposent habituellement pas d'agrégats d'incision. La meilleure qualité de coupe est obtenue sur la face supérieure de la pièce. Afin d'obtenir une face inférieure sans éclats (côté sortie de la dent), il est recommandé de prérainurer la face inférieure d'environ 1 mm de profondeur, puis d'effectuer la coupe de séparation avec un décalage latéral d'environ 0,1 mm.

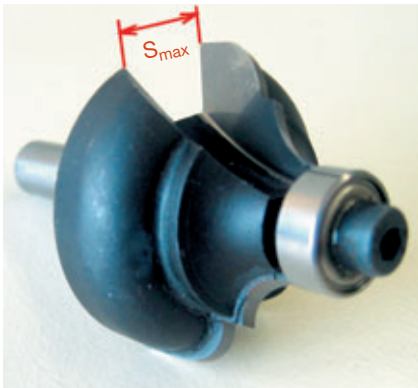
**Les défonceuses portatives** sont des machines polyvalentes dont les possibilités d'utilisation sont quasi-illimitées. Le schéma ci-dessous illustre les applications les plus fréquentes.



Dans de nombreux cas, les outils pour défonceuses portatives comportent des guides à billes ou des bagues d'appui qui permettent un guidage précis de la machine le long de l'arête de la pièce à usiner. Une autre variante d'utilisation consiste à utiliser une bague à copier. La bague insérée dans la table de la défonceuse permet de reproduire avec précision des petites séries de pièces par copiage.

## 11.5 Machines pour l'usinage du bois

### 11.5.4 Outils électroportatifs pour avance manuelle



Mèche profil avec roulement pour défonceuse portable

La mise à format ou l'usinage de rainures se réalisent habituellement à l'aide de systèmes de butées ou de rails de guidage. Les pièces circulaires peuvent être réalisées à l'aide d'un agrégat pivotant (un genre de compas).

Souvent, les défonceuses portatives sont utilisées pour affleurer les placages et les chants synthétiques des panneaux à base de bois. A cet effet, on utilise des mèches profil équipées de roulements à billes, dont le diamètre de la bague correspond au diamètre de base de la mèche profil. En raison de l'espace limité disponible sur les défonceuses portatives, une aspiration efficace est souvent impossible. Lors du rainurage, une extraction de copeaux peut être effectuée au moyen d'une cloche d'aspiration.

---

